

KITCHEN

COLLECTION



MGS
MILANO

KITCHEN
COLLECTION



Solid stainless steel eco-friendly faucets for the kitchen, bath and outdoor

Rubinetti in acciaio inossidabile massiccio per cucina, bagno ed esterni

Armaturen in massivem Edelstahl für Küche, Bad und Aussenbereich

Robinets en acier inoxydable massif pour cuisine, bain et extérieur

ENGINEERED IN SWITZERLAND - MADE IN ITALY



It was 1997 when Marcello, Giulio and Stephen met on the shores of Lake Maggiore, in Northern Italy at the foot of the Alps. Marcello, a visionary Italian entrepreneur; Giulio, an ingenious industrial designer and Stephen, a dedicated Swiss manager. Giulio proposed to his friend Marcello to enter the flourishing plumbing industry. In fact, the area surrounding Lake Maggiore is famous for its tourism, history and natural beauty, but what most do not know is that it is also a well developed industrial area that specializes in the faucet industry and, more importantly, in the stainless steel industry. Giulio, at the time, was already collaborating with local manufacturers of plumbing products therefore he was familiar with the related technical aspects and he also had a vast know-how in the field of metals. The idea was appealing to Marcello, but his passion for unique and eco-friendly products did not permit him to take the easy path. He wanted to create something that would be different: it had to be “the best” product available in the market and it had to be eco-friendly.

The idea of using solid stainless steel was born.

At the time, stainless steel was used for industrial faucets but it was considered too costly and hard to use for domestic taps. Nevertheless MGS selected it because of its numerous advantages and hence extensive research and development began. Once it was decided to move forward with the innovative material, specific technical knowledge, experienced artisans and specialized machinery were required: the local long lasting tradition and proficiency in manufacturing of stainless steel products was fundamental. Finally, more than a year later, the first stainless steel faucet for domestic use was produced: the Unico. Thanks to Giulio's talent and to Stephen's management, Marcello's idea was an immediate success: many tap manufacturers immediately recognized it as being “the best” faucet in the world.

Since then the product range has been greatly developed. An ample selection of kitchen faucets and accessories and two lines of bath taps, showers and accessories were added. Keeping in mind the needs of the consumers, architects and designers, new products are constantly being developed. Just like in the very beginning, we continue to strive to manufacture unique products with excellent quality standards, extreme attention to ecology, details, tolerances and finish.

LA NASCITA DI UN'IDEA

Sul finire del 1997 Marcello, Giulio e Stephen si incontrarono sulle rive del Lago Maggiore per discutere di nuove opportunità industriali. Marcello, un imprenditore; Giulio, un talentuoso progettista; Stephen, un manager svizzero.

Giulio, già pratico del settore, propose all'amico Marcello di investire nella produzione di rubinetti: industrie ferventi nella zona del lago altrimenti universalmente noto per le sue isole, la lussureggiante vegetazione, la bellezza del paesaggio e le dimore principesche. Invogliato, Marcello si informò sul materiale e sulle fasi di lavorazione concludendo di non essere interessato a investire in una produzione in ottone cromato, inquinante e rischiosa per la salute e per l'ambiente: nacque così l'idea di produrre, primi al mondo, rubinetti in acciaio inossidabile per uso domestico.

All'epoca l'acciaio inossidabile era adoperato nella produzione di rubinetteria ad uso industriale, mai nel domestico.

Un anno di ricerca e sviluppo permise di mettere a punto UNICO: il primo rubinetto in acciaio inossidabile per cucina. L'innovazione raccolse il plauso del mercato in un periodo in cui incominciava già a manifestarsi un forte interesse per l'ecologia: in molti asserirono che UNICO era il più bel rubinetto al mondo.

Negli anni successivi la gamma è stata ampliata con l'aggiunta di nuovi modelli per cucina e bagno, rispettando la filosofia iniziale di altissima qualità, grande precisione, tolleranze infinitesimali, rispetto dell'ambiente e finiture impeccabili.

GEBURTSTUNDE VON MGS

Im Frühjahr des Jahres 1997 trafen sich Marcello, Giulio und Stephen am Lago Maggiore zu einem Gespräch. Marcello, ein italienischer Unternehmer mit Visionen, Giulio ein ausgezeichnete Industriedesigner, und Stephen, der Schweizer Manager mit dem Hang zur Präzision. Die Region um den Lago Maggiore ist wohl bekannt, für Ihre natürlich Schönheit eines Bergsees eingebettet in die wunderschöne Bergwelt. Aber es ist nur wenigen bekannt, das in dieser Region eine hoch entwickelte Industrie für die Verarbeitung von Edelstahl.

Giulio hatte bereits sehr viel Erfahrung in der Verarbeitung von Edelstahl. Marcello empfand die Idee als sehr reizvoll, aber mit seiner Vorliebe für einzigartige und ökologisch wertvolle Produkte war der Weg zur fertigen Produktidee noch weit. Er wollte etwas entwickeln, was besser war als das, was als „bestes Produkt im Markt“ bekannt war, und es musste umweltfreundlich sein von Beginn an. Der Gedanke an die Verwendung von solidem Edelstahl war geboren.

Zu dieser Zeit wurde Edelstahl nur für industriell verwendete Armaturen verwendet. Dennoch wählte MGS soliden Edelstahl als am besten geeignet für das neue Projekt. Nach der Entscheidung war die traditionell in der Region verankerte Professionalität in der Edelstahlverarbeitung von fundamentaler Bedeutung.

Schlussendlich, nach mehr als einem Jahr harter Arbeit, war die erste Edelstahlarmatur für den Hausgebrauch fertig gestellt: Das Modell UNICO. Dank Giulio`s Kenntnissen, Stephens Projektmanagement und Marcello`s visionärer Idee wurde bereits die erste Armatur ein unglaublicher Erfolg. Viele Hersteller von Armaturen nannten die UNICO die beste Armatur ihrer Zeit weltweit.

Seit diesem ersten Erfolg wurde die Produktpalette kontinuierlich erweitert., Heute stehen dem Endverbraucherzwei Linien für Küche und Bad zur Verfügung, die zusammen mit Architekten und Designern stetig weiter entwickelt werden.

Auch heute noch sind eine exzellente Produktqualität, ein ausgezeichnetes Finish sowie die ökologische Verträglichkeit die Leitlinien bei der weiteren Entwicklung.

L'IDEE

Vers la fin de 1997 trois amis se rencontrèrent au bord du Lago Maggiore aux pieds des Alpes pour discuter d'une nouvelle activité: Marcello un entrepreneur, Giulio un designer affirmé, Stephen un manager suisse.

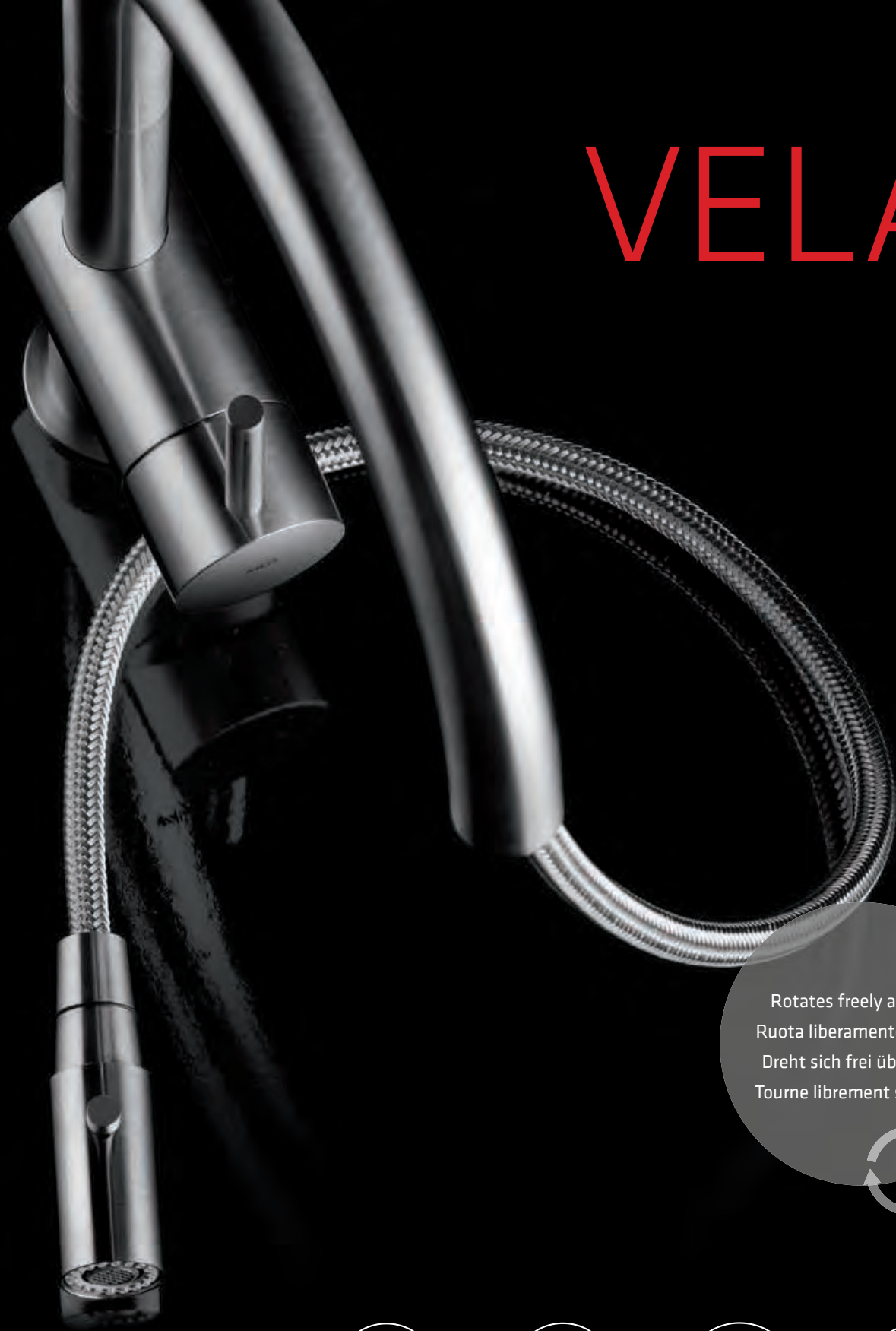
Giulio, connaissant bien la robinetterie, propose à l'ami entrepreneur d'investir dans le secteur et explique les phases de production des robinets en laiton chromé mais Marcello, susceptible aux problèmes de l'environnement, refuse le laiton avec toutes ses implications et propose de fabriquer, premiers au monde, des robinets bain et cuisine écologiques en acier inoxydable massif. Le produit s'appellera MGS.

Après une année de projets et de mise à point voici UNICO, premier robinet cuisine en acier inoxydable. La nouveauté ne manqua pas de susciter l'intérêt du marché et certains décrétèrent UNICO le meilleur robinet au monde.

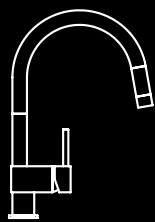
Successivement la gamme a été agrandie et achevée avec les modèles bain et une production cuisine complète tout en respectant les données originelles de qualité, précision, respect de l'environnement et fini impeccable.



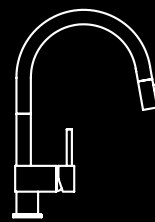
VELA



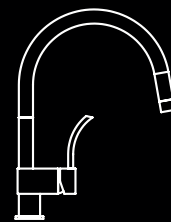
Rotates freely at 360°
Ruota liberamente a 360°
Dreht sich frei über 360°
Tourne librement sur 360°



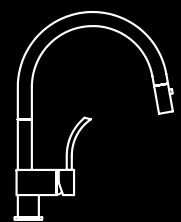
VELA



VELA D



VELA P



VELA PD

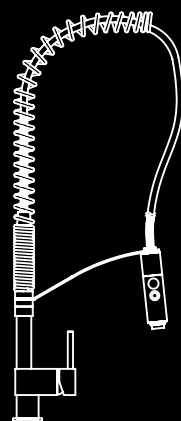


The Vela line makes an iconic statement through high precision machine tooling. The body is engineered not to have any visible set screws, making the Vela an ideal choice for installation on an island, with the lever positioned either in the front, on the right or on the left.

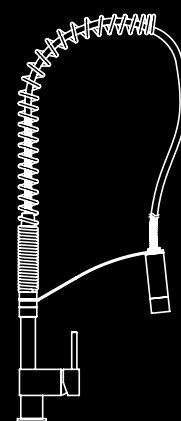
Il progetto Vela è un punto di riferimento nella lavorazione meccanica di precisione. Il corpo miscelatore è concepito in assenza di qualsiasi vite esterna rendendo questo modello una scelta ideale per installazione su cucine ad isola con la leva di comando posizionata sul fronte, a sinistra o a destra.

Die Vela Familie ist eine Ikone die für hochpräzise Verarbeitung steht. Die Vela wurde entwickelt so das keine sichtbaren Verschraubungen den Anblick trüben. Damit ist die Vela die ideale Wahl für die Installation in einer Kücheninsel.

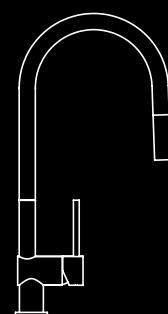
La précision du projet a évité des vis pour le Véla qui peut être librement installé avec la commande à gauche, à droite ou frontale.



VELA LD

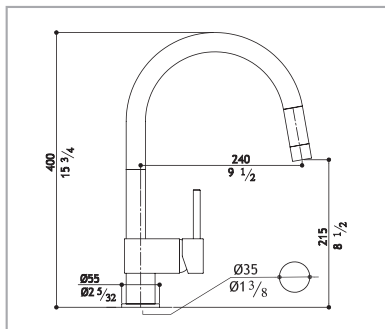


VELA L



VELA SD

VELA



FEATURES

Extending pull-out spout
Doccetta estraibile
Mit ausziehbarer Handbrause
Terminal extractible



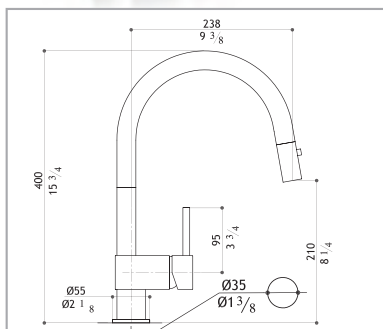


VELA D



VELA D LIMITED EDITION

Exclusive Split Finish Stainless Steel
Finitura esclusiva in acciaio lucido e satinato
Exklusiver Finish in glänzenden
und gebürsteten Edelstahl
Finissage exclusif en acier brillant et mat



FEATURES

Extending dual spray pull-out spout. The water flow is switched through the elegant stainless steel sliding button.
Doccetta estraibile a doppio getto commutabile tramite un elegante pulsante scorrevole in inox.

Umstellbare Handbrause. Mit dem eleganten Edelstahl Hebel kann der Wasserstrahl umgestellt werden.

Équipé d'une douchette extractible à deux jets. Le jet est sélectionné par l'élégant bouton en acier



The magnet system helps to perfectly position the hand shower in line with the spout.

Il magnete favorisce il ricollocamento e l'allineamento della doccetta estraibile

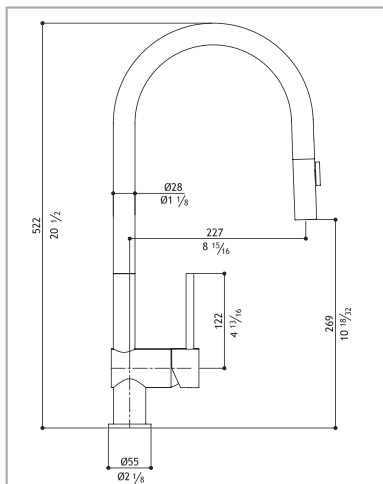
Der Magnet hilft bei der Rückführung und Anpassung der ausziehbaren Handbrause

Un aimant favorise le retour et l'alignement de la douchette extractible





VELA SD



FEATURES

Elongated hand shower: perfect ergonomics
Doccetta allungata: perfetta ergonomia
Verlängerte Handbrause: Perfekte Ergonomie
Douchette plus longue: ergonomie parfaite



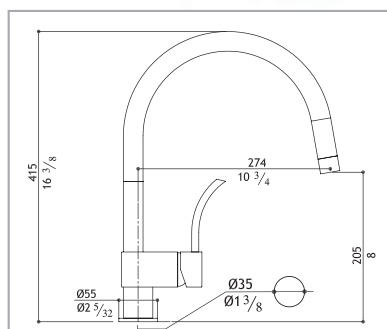


VELA P



FEATURES

Extending pull-out spout
Doccetta estraibile
Mit ausziehbarer Handbrause
Terminal extractible



Professional series featuring a pivoting, long arc-shaped spout with pull out, making it the ideal choice for larger sinks.

Serie professionale caratterizzata dall'ampia canna girevole.
Ideale per grandi lavelli.

Professionelle Ausführung mit bogenförmiger Auslauführung und Handbrause, die ideale Wahl für große Becken.

Série professionnelle équipée d'un long bec avec terminal extractible.
Idéal pour grands éviers.

VELA PD



FEATURES

The magnet system for the pull out hand shower maximizes the user experience.

Il magnete favorisce il ricollocamento e l'allineamento della doccetta estraibile

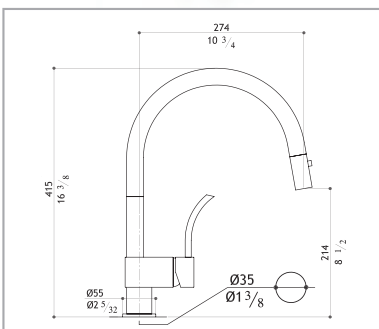
Der Magnet hilft bei der Rückführung und Anpassung der ausziehbaren Handbrause

Un aimant favorise le retour et l'alignement de la douchette extractible

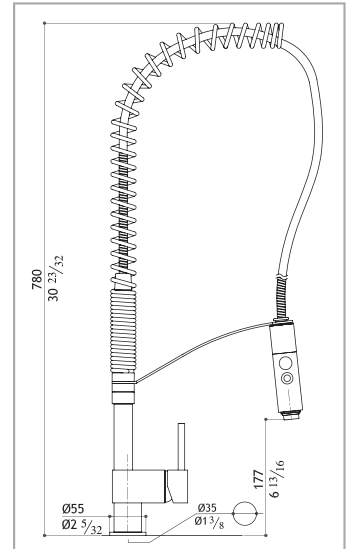
Extending dual spray pull-out spout. The water flow is switched through the elegant stainless steel sliding button. Doccetta estraibile a doppio getto commutabile tramite un elegante pulsante scorrevole in inox.

Umstellbare Handbrause. Mit dem eleganten Edelstahl Hebel kann der Wasserstrahl umgestellt werden.

Équipé d'une douchette extractible à deux jets. Le jet est sélectionné par l'élégant bouton en acier



VELA LD



FEATURES

Inspired by commercial "pull down" style kitchen faucets offering the same experience for home chefs. Functional spring neck for maximum flexibility and reach.

L'interpretazione stilistica del miscelatore con molla alta per cucine professionali. Grande flessibilità d'utilizzo tramite la molla morbida e girevole.

Inspiriert durch professionelle Küchenarmaturen bietet diese Serie die gleiche Erfahrung für den Küchenchef zu Hause. Der Federbogen bietet maximale Flexibilität und Reichweite.

Série semi professionnelle avec un grand ressort qui permet de distribuer l'eau dans toutes les directions.

The hand shower offers a dual spray option of shower or aerated stream.

La doccetta permette una commutazione del getto da aerato a doccia.

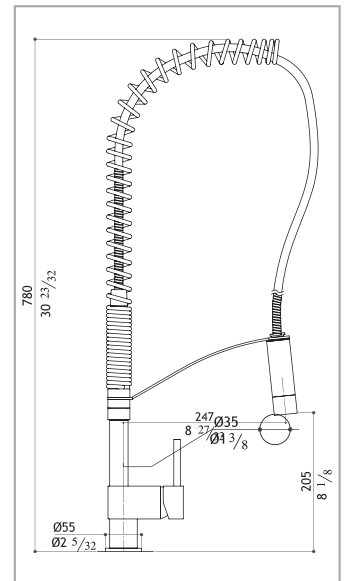
Die Handbrause ist umstellbar von normal auf Sprühbetrieb.

Douchette inversible à deux jets.





VELA L



FEATURES

Inspired by commercial "pull down" style kitchen faucets offering the same experience for home chefs. Functional spring neck for maximum flexibility and reach.

L'interpretazione stilistica del miscelatore con molla alta per cucine professionali. Grande flessibilità d'utilizzo tramite la molla morbida e girevole.

Inspiriert durch professionelle Küchenarmaturen bietet diese Serie die gleiche Erfahrung für den Küchenchef zu Hause. Der Federbogen bietet maximale Flexibilität und Reichweite.

Série semi professionnelle avec un grand ressort qui permet de distribuer l'eau dans toutes les directions.





WHY SOLID STAINLESS STEEL?



The beauty and features of stainless steel made it the perfect choice for many sculptures and landmarks such as the pinnacle of the Chrysler building in New York, the Gateway Arch that defines the St. Louis skyline and the Atomium in Brussels. The same characteristics make it the best choice for many industrial and commercial applications including production of high quality fixtures for the bathroom, kitchen and outdoors.

In 1998 MGS manufactured the very first stainless steel mixer for domestic use. No other manufacturer before MGS used it for this purpose due to costs and technical difficulties: stainless steel is more expensive than brass and complex to exploit due to its hardness and higher melting temperature. These factors did not stop MGS because the goal was to offer our customers the best possible products. The following is a partial list of the exceptional advantages that stainless steel offers.

- It is 100% lead free, which allowed MGS to be the first European manufacturer to be certified in compliance with NSF61 Annex G. This also met the low lead requirements of the U.S. Safe Drinking Water Act, which went into effect in January 2014.
- The finish is obtained through hand polishing rather than through chemical processes such as chroming or plating. Polished stainless is extremely scratch resistant and durable.
- It is 100% recyclable and a high percentage of it comes from recycled material (approximately 60%).
- Stainless steel does not release nickel and therefore it is ideal for people allergic to it.
- The non-porous surface is more resistant to bacteria and germs making it a more hygienic choice in the kitchen or bathroom.
- It is ideal for outdoor installation as stainless steel is resistant to oxidation.
- It guarantees a long life cycle, making it the least expensive choice in the long run.

Some competitors now use stainless steel sheet or tubes to cover an inner brass body. This shortcut may provide the possibility to keep production costs lower while offering some of the advantages mentioned above, but clearly not all!

I VANTAGGI DELL'ACCIAIO INOX

La bellezza, durezza e durata dell'acciaio inossidabile ne hanno motivato la scelta per la realizzazione di strutture architettoniche quali il pinnacolo dell'Empire State Building a New York e il monumentale atomo di Bruxelles. Le caratteristiche estetiche e qualitative fanno dell'acciaio inossidabile un materiale particolarmente adatto per rubinetti da bagno, da cucina e per esterni. Nessun fabbricante l'aveva mai preso in considerazione prima di MGS perché caro e dalla lavorazione complessa.

Questa è una lista delle prerogative che offre l'acciaio inossidabile:

- È completamente esente da piombo, ciò ha permesso a MGS di essere il primo fabbricante europeo a ottenere la certificazione NSF61-G che vieta la presenza di piombo nei rubinetti per acqua potabile. La norma è entrata in vigore il 1. Gennaio 2014 in tutti gli Stati Uniti perché il piombo è un metallo tossico, nocivo alla salute e all'ambiente.
- È 100% riciclabile e circa il 60% di acciaio è ottenuto da prodotto riciclato.
- La finitura è ottenuta tramite lucidatura a mano, più onerosa ma più duratura e meno deteriorabile della cromatura.
- La superficie non porosa resiste a germi e batteri per una maggiore igiene in cucina e in bagno
- Non rilascia nichel ed è quindi indicato per le persone allergiche a questo metallo.
- Particolarmente resistente all'ossidazione, è ideale per l'utilizzo all'aperto.
- È la scelta più economica per la sua durata nel tempo.

Alcuni fabbricanti usano rivestire in acciaio i loro prodotti in ottone ma si tratta ovviamente di accorgimenti estetici che nascondono pur sempre un cuore in ottone.

WARUM SOLIDER EDELSTAHL

Wegen der Schönheit und der tollen Eigenschaften von Edelstahl ist dieses Metall die beste Wahl für viele Skulpturen und Sehenswürdigkeiten weltweit, so die Spitze des Chrysler Building in New York, der Gateway Arch in St. Louis, um nur einige zu nennen.

Die gleichen Eigenschaften empfehlen Edelstahl für viele industrielle oder kommerzielle Anwendungen, einschließlich der Produktion qualitativ hochwertiger Armaturen im Haushalt.

Die Komplexität der Edelstahlbearbeitung konnte MGS jedoch nicht von dem einmal eingeschlagenen Projekt abbringen, denn das Ziel war und ist, den Kunden das bestmögliche Produkt anzubieten.

- MGS Armaturen aus Edelstahl sind zu 100% bleifrei, MGS war der erste europäische Hersteller mit Zertifizierung nach dem amerikanischen NSF61 Annex G Standard. Damit erfüllt MGS auch die Anforderungen des US Safe Drinking Water Act, der seit dem Januar 2014 gilt.
- Die Oberflächen werden per Hand bearbeitet und poliert. Umweltkritische chemische Prozesse wie Verchromung oder Beschichtung entfallen vollständig. Dabei sind die gebürsteten und polierten Edelstahl Oberflächen extrem unempfindlich gegen Kratzer und somit lange haltbar.
- MGS Edelstahlaraturen sind zu 100% recyclebar, etwa 60% des Vormaterials besteht aus Recycling Material.
- Edelstahl ist für Menschen mit z.B. Nickelallergie ein absolut unkritischer Werkstoff
- Die kompakte, nicht poröse Oberfläche macht Edelstahl unempfindlich gegen bakterielle Ablagerungen und Verkeimung.
- Edelstahl ist der ideale Werkstoff für outdoor Installationen, da er eine sehr hohe Korrosionsbeständigkeit besitzt und leicht zu pflegen ist.
- Edelstahl hat eine sehr lange Lebensdauer.

Manche Hersteller verwenden heute Edelstahl Hüllen mit Messingbauteilen im Inneren. Aber diese Lösungen mit etwas geringeren Fertigungskosten bieten den Verbrauchern nicht alle Vorteile des massiven Originals von MGS.

AVANTAGES DE L'ACIER INOXYDABLE

La beauté, la dureté, l'incorruptibilité sont les raisons pour lesquelles certaines structures architectoniques ont été réalisées en acier inoxydable. Il faut rappeler par exemple le sommet de l'Empire State Building de New York, l'Atomium de Bruxelles, le Skyline de St.Louis aux Etats Unis, etc.... Les avantages de l'acier inoxydable sont très intéressants pour la robinetterie bain, cuisine, plein air et bord de mer. Aucun fabricant avant MGS avait utilisé l'acier inoxydable à cause de son coût et de sa dureté qui cause des difficultés de fabrication par rapport au laiton qui contient du plomb et est pour cela moins dur et plus malléable.

Le plomb est un métal très toxique. Evidemment un robinet en laiton peut délivrer des traces de plomb dans l'eau. L'acier inoxydable n'a pas de plomb et est 100% recyclable. Il est intéressant de savoir qu'environ 60% de l'acier est obtenu par le recyclage.

Les robinets MGS sont polis à la main à l'aide de brosses pour obtenir un fini brillant ou mat qui restera pour toujours. Les robinets en laiton sont au contraire chromés et peuvent jaunir après usage.

La superficie de l'acier inoxydable n'est pas poreuse et résiste aux bactéries pour une meilleure hygiène des bains et cuisines.

L'acier inoxydable ne contient pas de nickel et convient à toute personne allergique à ce métal.



NEMO

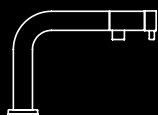


Easy removal from the base for behind sink access.

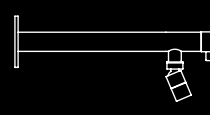
Rimovibile dalla base per accesso a finestra retro lavello.

Fensterarmatur, zur Installation vor dem Fenster geeignet.

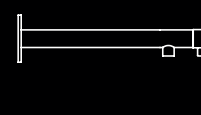
Le robinet peut être sorti de sa base et rabattu.



NEMO FW



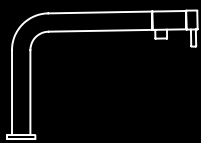
NEMO WS



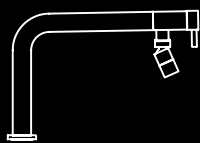
NEMO W



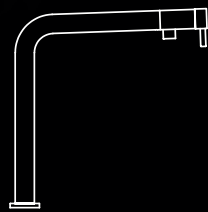
Rotates freely at 270°
Ruota liberamente a 270°
Dreht sich frei über 270°
Tourne librement sur 270°



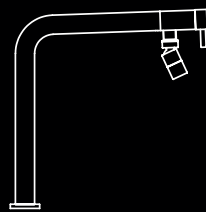
NEMO R



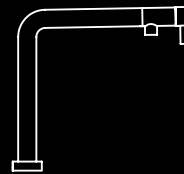
NEMO RS



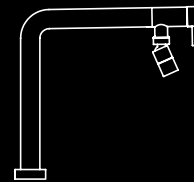
NEMO RH



NEMO RHS



NEMO RHA



NEMO RHAS

NEMO R/RS



FEATURES

Free 270° rotation
 Rotazione canna a 270°
 Frei schwenkbar bis zu 270°
 La base du robinet tourne sur 270°



Easy removal from the base for behind sink access
 Rimovibile dalla base per accesso a finestra retro livello
 Fensterarmatur, zur Installation vor dem Fenster geeignet
 Le robinet peut être sorti de sa base et rabattu

A choice of smooth or high precision machine knurled ring is offered for the handle.

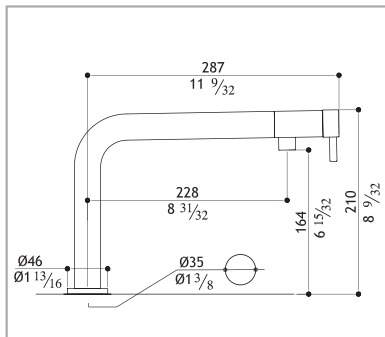
Una lavorazione finemente zigrinata è disponibile per la maniglia.

Eine Auswahl griffiger Applikationen am Mischergehäuse ist für die Spin Modelle verfügbar.

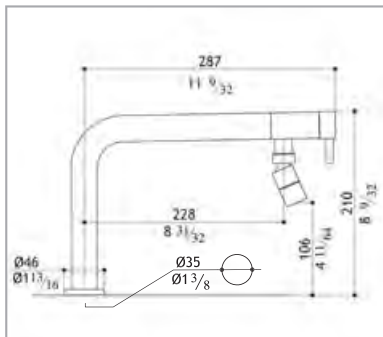
Il est possible de choisir la poignée lisse ou avec strillage.



NEMO R



NEMO RS





MICA

NEMO RH/RHS



FEATURES

Free 270° rotation
 Rotazione canna a 270°
 Frei schwenkbar bis zu 270°
 La base du robinet tourne sur 270°



Easy removal from the base for behind sink access
 Rimovibile dalla base per accesso a finestra retro lavello
 Fensterarmatur, zur Installation vor dem Fenster geeignet
 Le robinet peut être sorti de sa base et rabattu

A choice of smooth or high precision machine knurled ring is offered for the handle.

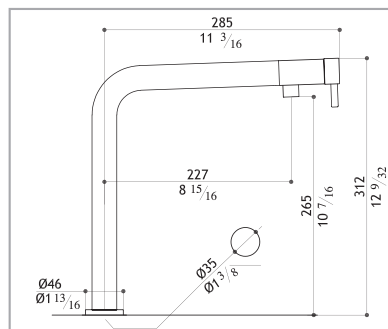
Una lavorazione finemente zigrinata è disponibile per la maniglia.

Eine Auswahl griffiger Applikationen am Mischergehäuse ist für die Spin Modelle verfügbar.

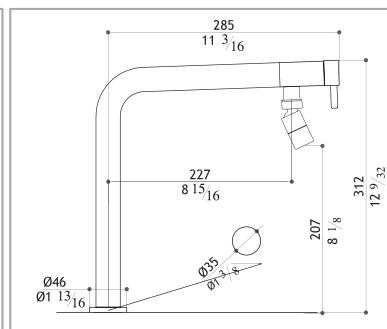
Il est possible de choisir la poignée lisse ou avec strillage.



NEMO RH



NEMO RHS





NEMO R



NEMO RS K



NEMO RH S



The newly redesigned Nemo models are now available also with a swiveling outlet. The high precision knurled handle is available as an option.

La rinnovata gamma Nemo è ora disponibile anche con il beccuccio orientabile. La maniglia finemente zigrinata è disponibile come opzione.

Die erneuerten Modelle Nemo sind nun auch mit Kugelgelenk erhältlich. Der Rändelgriff ist als Option erhältlich.

La renouvelée gamme Nemo est maintenant disponible avec le bec orientable. La tige finement goudronnée est une option supplémentaire.



BLACK STEEL



NEMO R TITANIUM

NEMO RHA/RHAS



FEATURES

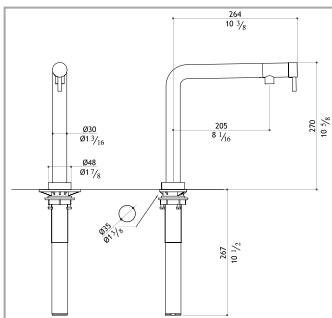
Rotating swivel output
Raccordo snodato per direzionare l'acqua
Schwenkbarer Auslauf mit Kugelgelenk
Bec orientable

A choice of smooth or high precision machine knurled ring is offered for the handle.
Una lavorazione finemente zigrinata è disponibile per la maniglia.

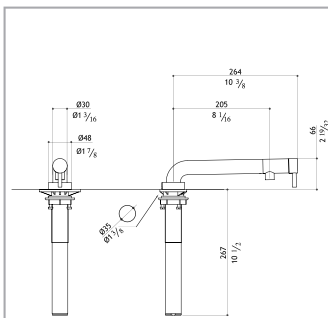
Eine Auswahl griffiger Applikationen am Mischergehäuse ist für die Spin Modelle verfügbar.
Il est possible de choisir la poignée lisse ou avec strillage.



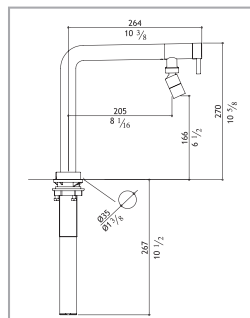
NEMO RHA UP



NEMO RHA DOWN



NEMO RHAS



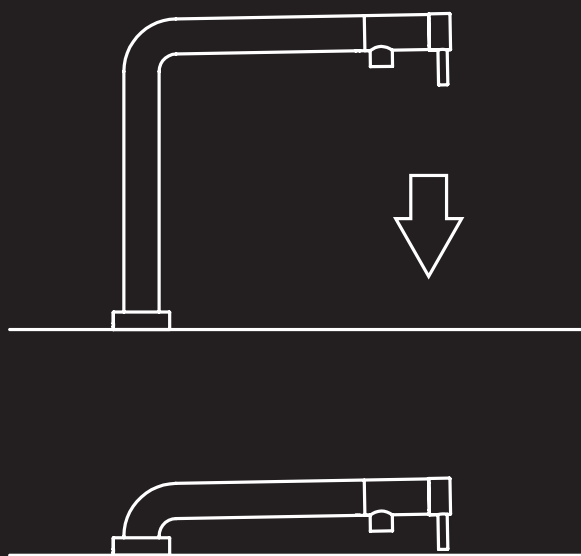


The new telescopic version of the Nemo is the ideal solution in front of a window or for covered sinks.

La versione telescopica del Nemo è la soluzione ideale davanti a una finestra o per lavandini a scomparsa.

Die neue teleskopische Version von Nemo ist die ideale Lösung vor einem Fenster oder für versenkbare Waschbecken.

La Némó RHA télescopique est la solution pour l'installation devant les fenêtres.



NEMO W/WS



FEATURES

Rotating swivel output
Raccordo snodato per direzionare l'acqua
Schwenkbarer Auslauf mit Kugelgelenk
Bec orientable

A choice of smooth or high precision machine
knurled ring is offered for the handle.

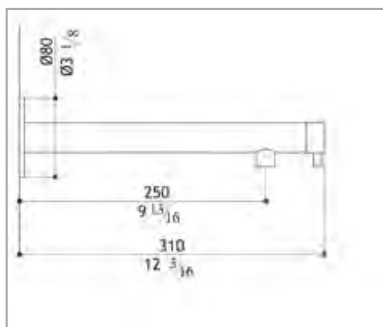
Una lavorazione finemente zigrinata
è disponibile per la maniglia.

Eine Auswahl griffiger Applikationen am
Mischergehäuse ist für die Spin Modelle verfügbar.

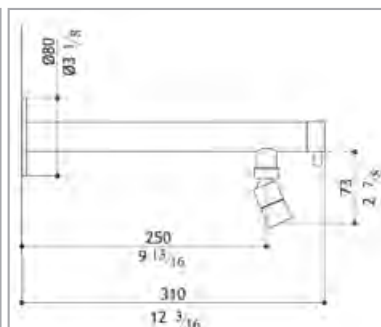
Il est possible de choisir la poignée lisse ou avec strillage.



NEMO W



NEMO WS





NEMO FW

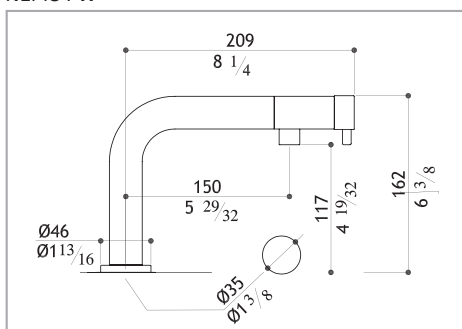


FEATURES

Filtered water faucet
Rubinetto per acqua filtrata
Armatur für Gefiltertes Wasser
Robinet pour eau filtrée



NEMO FW





FINISHES

The PVD finishes Black Steel, Rose Gold, Titanium and Yellow Gold give a sophisticated touch to MGS's architectural and sleek designs. The new finishes are available both on matte and glossy stainless steel as the hand polished finish remains visible after the PVD process. Used for high tech, military and aerospace industries as well as for jewelry, the PVD process allows color to penetrate the stainless steel surface by molecular bonding, resulting in a smooth durable finish.


Le finiture Black Steel, Oro Rosa, Titanio e Oro Giallo rendono ancora più unici ed esclusivi i prodotti MGS.

Ottenute con processo PVD, sono disponibili sia su acciaio lucido che su acciaio satinato. Il trattamento PVD modifica il colore della superficie grazie alla fusione di particelle a livello molecolare. L'acciaio non viene ricoperto da uno strato aggiuntivo di vernice: questo fa sì che viene mantenuta la finitura originale satinata o lucida.

Il PVD è utilizzato nell'industria bellica e aerospaziale, ma anche per la produzione di gioielli.







Die Ausführungen in Black Steel, Rotgold, Titan und Gelbgold machen die MGS Produkte einzigartig und exklusiv. Mit dem PVD Prozess hergestellt sind sie mit glänzenden oder gebürsteten Finish erhältlich. PVD hat viele Vorteile gegenüber der Lackierung da die Farbe durch einen molekularen Prozess in das Metall eindringt und der von Hand polierte Finish hervorgehoben wird.

PVD wird in der Rüstungsindustrie, der Schmuckindustrie sowie in der Luft- und Raumfahrt verwendet.

Matte Titanium

Matte Gold

Les finitions en BLACK STEEL, OR ROSE, TITANIUM et OR JAUNE réalisées avec le processus PVD sont tout ce qu'il y a de plus unique et exclusif. Les nouvelles couleurs sont disponibles soit pour le mat que le brillant du fait que le processus PVD provoque une liaison chimique qui pénètre les molécules de l'acier inoxydable sans en altérer la finition qui reste quand même toujours mat ou brillante.

Le PVD est utilisé sur des produits de très grande technologie ainsi que pour l'industrie aéronautique et les bijoux.



Matte Titanium



Vi preghiamo di fare riferimento al listino prezzi per la disponibilità delle finiture speciali sui vari modelli.

Kindly refer to the price list for availability of the special finishes on the various models.


Bitte die Preisliste beachten für die Verfügbarkeit der speziellen Ausführungen auf den verschiedenen Modellen.

Prière de faire référence à la liste de prix pour la disponibilité des finissages sur les différents modèles.



Matte Rose Gold





Matte Rose Gold

Onyx





MGS

Anna Anjos

THE GREEN CHOICE

Stainless steel is an eco-friendly material, in fact it is 100% recyclable and approximately 60% of it comes from recycled material. This percentage is expected to increase in the future. In case that, in spite of its high recyclability, a stainless steel object should end into a disposal site, unlike many other metals it will have no damaging effects on soil and water. Unlike typically used brass, stainless steel does not contain any lead, a poisonous metal that is gradually being abandoned for its detrimental impact. Stainless steel objects have a very long life cycle. Most likely many years from now, when you will be getting tired of the style of your bathroom, your MGS fixtures will still be as beautiful as when you purchased them.

The MGS production process is extremely clean and eco-friendly. A typical fixture is going to be plated to a polished chrome or matte finish, this process produces toxic wastes that must be properly treated. The beautiful and long lasting finish of our stainless steel fixtures is obtained through hand polishing, a completely non polluting process.

L'acciaio inossidabile è ecologico, al 100% riciclabile e circa il 60% della produzione mondiale deriva da materiale riciclato: percentuale destinata a crescere. Diversamente da altre leghe, se dell'acciaio fosse abbandonato in natura non ne deriverebbe nessun danno all'ambiente, al terreno o alle falde acquifere: l'acciaio inossidabile non si deteriora e non inquina.

Il processo di produzione di MGS è pulito e ecologico: un comune rubinetto viene cromato col rischio di provocare rifiuti tossici dannosi mentre i nostri rubinetti in acciaio inossidabile sono unicamente lucidati a mano.

Gli oggetti in acciaio inossidabile sono di durata praticamente illimitata e quando vi sarete stancati del vostro bagno e vorrete rinnovarlo, la vostra rubinetteria in acciaio inossidabile sarà ancora come nuova, inalterata.

Rostfreier Edelstahl ist ein umweltfreundliches Material, es ist zu 100% recyclebar und es besteht tatsächlich zu 60% aus recycletem Material. Man geht davon aus, dass sich dieser Prozentsatz in der Zukunft noch erhöht. Sollte wirklich mal ein Produkt aus Edelstahl in der Mülltonne landen - trotz seiner hohen Wiederverwertungsmöglichkeiten, stellt dies im Gegensatz zu vielen anderen Metallen, keine Gefahr für die Umwelt (Erdboden) und das Trinkwasser dar. Im Gegensatz zu anderen Metallen enthält Edelstahl kein Blei, ist somit nicht giftig und hat keine schädlichen Auswirkungen. Gegenstände aus Edelstahl besitzen eine lange Lebensdauer. Sollten Sie in ferner Zukunft eine Modernisierung Ihres Badezimmers vornehmen, wird Ihre Edelstahlarmatur noch genau so schön wie am ersten Tag sein. Die Produktion der MGS Edelstahl Armaturen ist sauber und umweltfreundlich. Matt oder glänzend polierte Chromarmaturen erhalten ihr Finish durch eine Legierung, bei der giftige Rückstände entstehen, die sorgfältig entsorgt werden müssen. Unsere MGS Armaturen gelangen zu ihrer strahlenden und langlebigen Vollendung durch reine Handarbeit und sind damit komplett umweltfreundlich.

L'acier inoxydable est écologique, 100% recyclable et environ 60% de la production mondiale est obtenue par le recyclage qui est destiné à augmenter ultérieurement. Abandonné dans la nature, l'acier inoxydable ne détériore pas et ne cause absolument pas de dégâts au terrain et à l'eau.

Le processus de fabrication chez MGS est tout à fait écologique d'autant plus que les pièces ne sont pas chromées comme pour les robinets en laiton où des résidus de chrome dans le terrain peuvent créer de sérieux problèmes. Les robinets MGS sont uniquement polis à l'aide de brosses. L'acier inoxydable ne détériore pas avec le temps.

SPIN

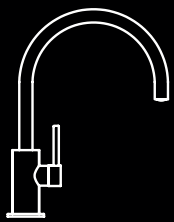


A choice of smooth or high precision machine knurled ring is offered for the handle.

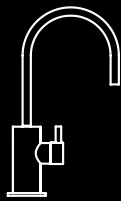
Una lavorazione finemente zigrinata è disponibile per la maniglia.

Eine Auswahl griffiger Applikationen am Mischergehäuse ist für die Spin Modelle verfügbar.

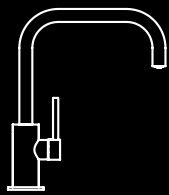
Il est possible de choisir la poignée lisse ou avec strillage



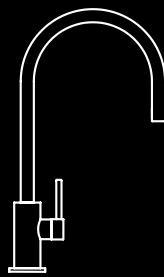
SPIN



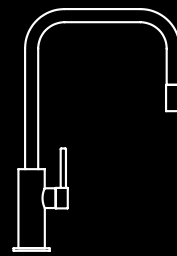
SPIN FW



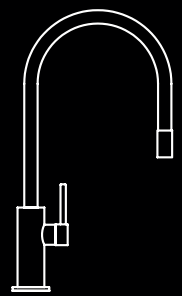
SPIN SQ



SPIN P



SPIN SQE



SPIN E



Rotates freely at 360°
Ruota liberamente a 360°
Dreht sich frei über 360°
Tourne librement sur 360°

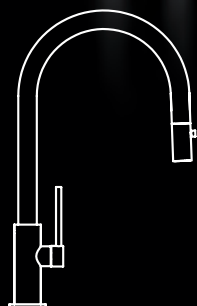


Sleek and elegant designs make the Spin line ideal for kitchen sinks of all sizes.

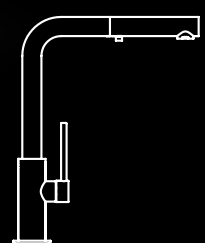
La gamma Spin dal design minimale ed elegante offre soluzioni adatte a lavelli di tutte le dimensioni.

Das geschmeidige und elegante Design empfiehlt die Spin Modelle für kleine und normale Becken.

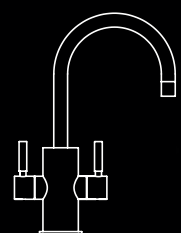
Au design simple et élégant, les modèles Spin sont parfaits soit pour les éviers qui n'ont pas des grandes dimensions que pour les éviers plus importants.



SPIN D

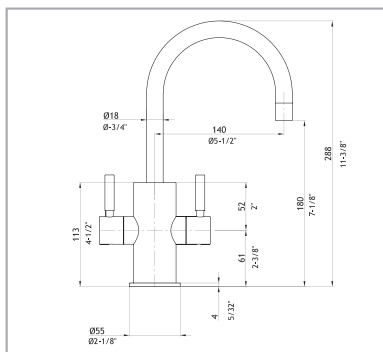


SPIN HD



SPIN HC

SPIN HC



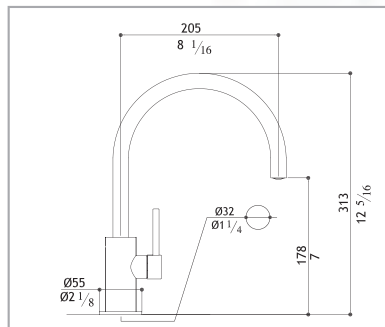
FEATURES

Boiling and filtered water tap
Armatur for kochendes und gefiltertes Wasser
Rubinetto acqua bollente e filtrata
Robinet eau bouillante et filtrée





SPIN



FEATURES

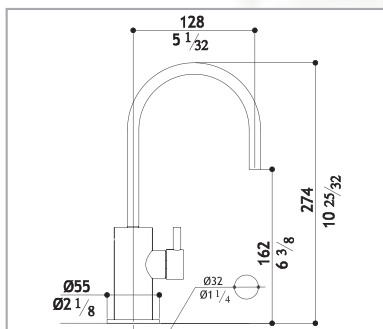
Sleek and elegant designs make these models ideal for smaller and regular size sinks.
Design minimale per dare stile anche alle cucine più piccole.
Das geschmeidige und elegante Design empfiehlt die Spin Modelle für kleine und normale Becken.
Au design simple et élégant, ces modèles sont parfaits pour les éviers qui n'ont pas des grandes dimensions.

The coin-slot aerator can be easily removed for cleaning.
L'aeratore può essere facilmente rimosso per la pulizia utilizzando una moneta.
Der Perlator kann mit einer Münze herausgedreht werden.
Das vereinfacht die Säuberung des Perlators.
L'aérateur invisible, directement installé à l'intérieur du bec, se dévisse facilement à l'aide d'une monnaie.





SPIN FW

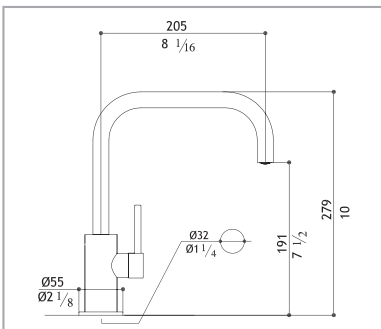


FEATURES

Filtered water faucet
Rubinetto per acqua filtrata
Armatur für Gefiltertes Wasser
Robinet pour eau filtrée



SPIN SQ



FEATURES

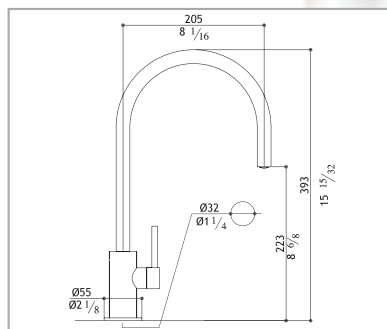
A choice of smooth or high precision machine knurled ring is offered for the handle.

Un tocco finemente zigrinato è disponibile per la maniglia.
Eine Auswahl griffiger Applikationen am Mischergehäuse ist für die Spin Modelle verfügbar.

Il est possible de choisir la poignée lisse ou avec strillage



SPIN P



FEATURES

Sleek and elegant designs make these models ideal for smaller and regular size sinks.
Design minimale per dare stile anche alle cucine più piccole.
Das geschmeidige und elegante Design empfiehlt die Spin Modelle für kleine und normale Becken.
Au design simple et élégant, ces modèles sont parfaits pour les éviers qui n'ont pas des grandes dimensions

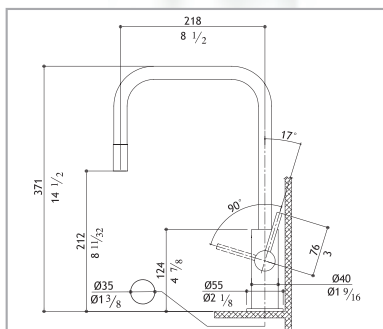


The coin-slot aerator can be easily removed for cleaning.
L'aeratore può essere facilmente rimosso per la pulizia utilizzando una moneta.
Der Perlator kann mit einer Münze herausgedreht werden.
Das vereinfacht die Säuberung des Perlators.
L'aérateur invisible, directement installé à l'intérieur du bec, se dévisse facilement à l'aide d'une monnaie.





SPIN SQE



FEATURES

Slender and minimalist. The base features a narrow handle with lever on the right. For the "hot" setting the lever only goes back 17 degrees, allowing installation in tight configurations. Cold water is in the front for child safety reasons.

Ingegneria fine e lavorazioni di alta precisione in volumi molto contenuti per questa serie dotata di doccetta estraibile. La leva di comando posizionata sulla destra ruota di 17° verso il retro permettendo l'utilizzo in spazi ristretti. L'acqua fredda viene erogata con leva in avanti per sicurezza bambini.

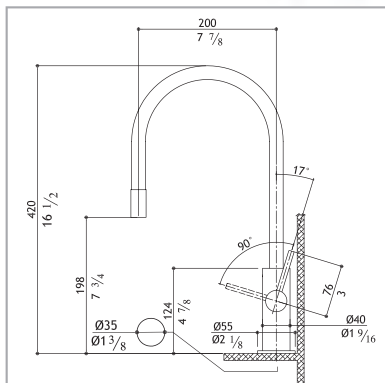
Schlank und minimalistisch. Durch die Gestaltung des Einhebelmischers ist die Armatur besonders geeignet für die Installation wenn es eng wird.

Éléphants et minimales, sont équipés avec la commande sur la droite. Pour l'eau chaude, la commande tourne de 17° vers l'arrière permettant l'installation dans des espaces limités. L'eau froide est obtenue en tournant la commande vers l'avant pour sécurité enfants.





SPIN E



FEATURES

The base features a narrow handle with lever on the right. For the "hot" setting the lever only goes back 17 degrees, allowing installation in tight configurations. Cold water is in the front for child safety reasons.

Installazione prevista con leva a destra. Ideale per l'installazione anche in spazi ristretti.

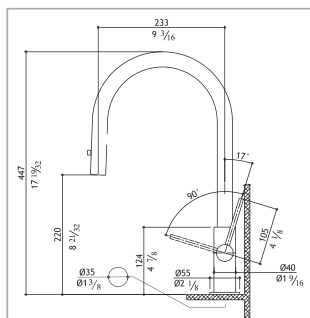
Durch die Gestaltung des Einhebelmischers ist die Armatur besonders geeignet für die Installation wenn es eng wird.

Installé avec commande sur la droite, ce modèle est aussi idéal pour installation en espaces limités.





SPIN D



FEATURES

The water stream of the pull out can be easily switched from aerated stream to shower stream through the elegant stainless steel switch. The base features a narrow handle with lever on the right. For the "hot" setting the lever only goes back 17 degrees, allowing installation in tight configurations. Cold water is in the front for child safety reasons.

Doccetta estraibile a doppio getto commutabile da aerato a doccia tramite un elegante pulsante scorrevole in inox. Ritorno del getto automatico alla chiusura dell'acqua.

Der Wasserstrahl der Handbrause kann leicht durch Betätigung des Edelstahlschiebers umgestellt werden.

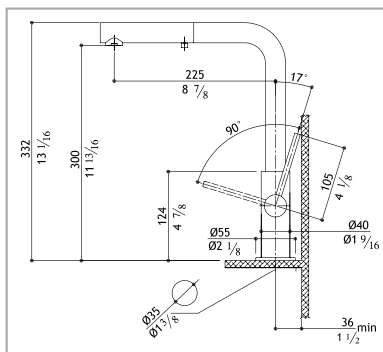
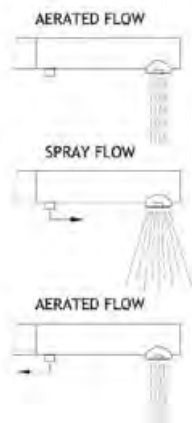
Douchette inversible extractible. Le jet est sélectionné avec l'élégant bouton en acier.

The magnet system for the pull out hand shower maximizes the user experience. Il magnete favorisce il ricollocamento e l'allineamento della doccetta estraibile. Der Magnet hilft bei der Rückführung und Anpassung der ausziehbaren Handbrause. Un aimant favorise le retour et l'alignement de la douchette extractible.





SPIN HD



FEATURES

The water stream of the pull out can be easily switched from aerated stream to shower stream through the elegant stainless steel switch. The base features a narrow handle with lever on the right. For the "hot" setting the lever only goes back 17 degrees, allowing installation in tight configurations. Cold water is in the front for child safety reasons.

Doccetta estraibile a doppio getto commutabile da aerato a doccia tramite un elegante pulsante scorrevole in inox. Ritorno del getto automatico alla chiusura dell'acqua.

Der Wasserstrahl der Handbrause kann leicht durch Betätigung des Edelstahlchiebers umgestellt werden.

Douchette inversible extractible. Le jet est sélectionné avec l'élégant bouton en acier.







PRODUCTION

As a boutique manufacturer, MGS is driven by: perfectionism, commitment to the highest quality, pride in and passion for the product. Unlike our many competitors, we have never invested in mass production or sought ways to do things faster and cheaper. Combining Swiss engineering standards with Italian design, our goal is to do things better and to be innovative.

Every single part of our faucets is made of solid stainless steel that we shape with computerized machines. The goal of our very strict quality standards is to combine the parts with infinitesimal precision, which will provide for a perfect assembly and a long lasting smooth and flawless use. Prior to the final assembly the parts are hand polished to a matte or shiny finish by our master stainless steel polishers. This particular procedure requires skills and know-how that are typical of the region where MGS is located. The seamless finish of the separate parts guarantees that the final product will have an impeccable finish throughout the surface. The faucet is finally ready for assembly and packaging.

Numerous quality controls take place during the process: after machine tooling, polishing, assembly, and final packaging. Every step of the manufacturing process is carefully monitored to ensure that the strictest quality standards are respected.

Our small dynamic team is extremely swift and flexible, which allows us to follow up on special custom-made product requests very quickly.

LA PRODUZIONE

MGS è una boutique della rubinetteria che concepisce e produce rubinetti esclusivi di qualità superiore: non ci dedichiamo né siamo interessati ai grandi numeri che andrebbero a discapito del concetto di produzione limitata ma di altissima qualità.

Combinando lo standard ingegneristico svizzero e il design italiano, il nostro obiettivo è di creare prodotti migliori e innovativi. Le varie parti dei nostri rubinetti sono in acciaio inossidabile che modelliamo con torni elettronici ad alta precisione, ottenendo assemblaggi perfetti per un uso morbido e duraturo del prodotto. Prima dell'assemblaggio finale, le varie parti che compongono il rubinetto sono lucidate a mano da esperti lucidatori che grazie alla loro esperienza e precisione garantiscono al prodotto finito un aspetto omogeneo. Rigorosi controlli di qualità sono effettuati durante tutto il ciclo di lavorazione per accertare che ogni parametro funzionale ed estetico venga rispettato.



PRODUKTION

Als Manufaktur sind die Leitlinien bei MGS Perfektionismus, dem absoluten Willen zu höchster Qualität, das stete Streben nach Präzision und Stolz auf das Produkt. MGS hat nie an Massenproduktion gedacht und versucht, Produkte schneller und billiger herzustellen. Mit der Kombination aus Schweizer Ingenieurskunst und italienischem Design streben wir nach steten Verbesserungen unserer Produkte sowie innovativer Lösungen.

Jedes Einzelteil unserer Armaturen ist aus solidem Edelstahl. Die Bearbeitung erfolgt auf speziellen, computergestützten Maschinen. Das Ziel ist, unsere hohen Qualitätsstandards mit maximaler Präzision zu kombinieren. Dies sehen wir als Voraussetzung für eine lange und einwandfreie Funktion über den Lebenszyklus der Armaturen.

Vor dem endgültigen Zusammenbau werden die einzelnen Teile von Spezialisten mit Hand gebürstet und poliert, bis die gewünschte Oberflächenqualität erreicht ist. Dieser Prozess erfordert sehr viel Erfahrung und Know How, wie es allerdings für unsere Region typisch ist.

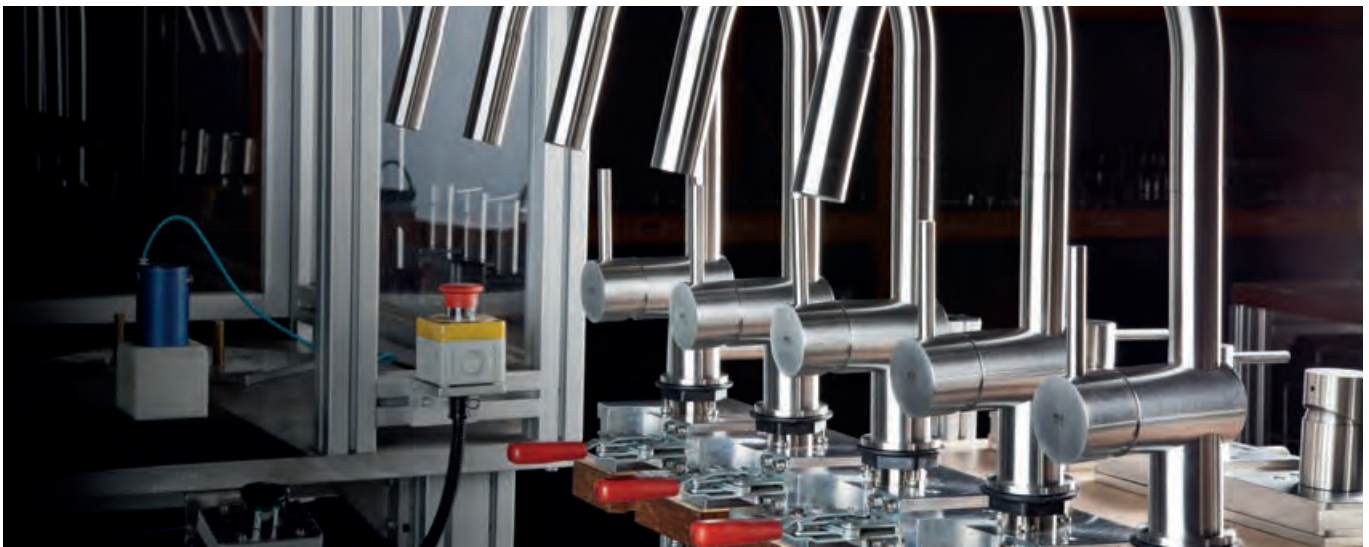
Der nahtlose Übergang der verschiedenen Teile garantiert, dass die Armatur eine makellose Oberfläche erhält. Nach der Oberflächenveredelung sind die Teile fertig vorbereitet für die Endmontage, Qualitätskontrolle und Verpackung.

Qualitätskontrollen finden ständig schon im frühen Stadium der Produktion und nach allen Verarbeitungsschritten statt.

Unser kleines Team ist extrem flexibel und hoch spezialisiert, so dass wir schnell und zuverlässig auch auf besondere Kundenwünsche reagieren können um den Kunden auch Ihre individuelle MGS Armatur herstellen zu können.

PRODUCTION

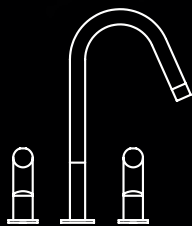
MGS est une boutique qui privilège les petites séries à la grande production ayant pour objectif la précision dans l'assemblage et la qualité absolue. Toutes les pièces qui forment un robinet MGS sont travaillées sur des tours électroniques qui délivrent des composants ayant une précision infinitésimale pour un assemblage sans aucun jeu. Chaque pièces est polie à la main pour un fini brillant ou mat avant même d'être assemblée. Un robinet MGS se transmet dans la famille pour toujours.



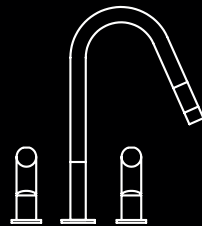
T45



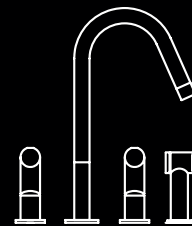
Spout rotates 360°
Rotazione canna di 360°.
Auslauf drehbar über 360°
Le bec tourne sur 360°



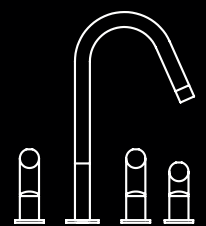
T45



T45 E



T45 SP



T45 DF



The T45 line offers different and flexible solutions with or without pull out spout, side spray hand shower or filtered water faucet.

La serie T45 offre soluzioni diverse e flessibili con o senza doccetta estraibile, doccetta di servizio o rubinetto acqua filtrata.

Die Linie T45 bietet verschiedene und flexible Lösungen; mit oder ohne herausziehbare Handbrause, seitliche Handbrause oder Armatur für gefiltertes Wasser.

La gamme T45 offre solutions différentes et flexibles avec ou sans douchette extractible, douchette latérale, ou robinet pour eau filtrée

Customizable placement of the levers and spout

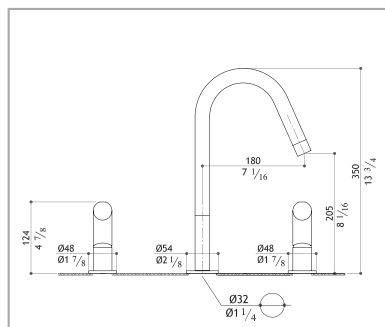
Posizionamento dei comandi secondo progetto del cliente.

Frei wählbare Anordnung des Wasserauslaufs und der Hebel für die Wasserzufuhr.

Les commandes peuvent être disposées suivant le désir du client



T45



FEATURES

Spout rotates 360°
Rotazione canna di 360°
Auslauf drehbar über 360°
Le bec tourne sur 360°

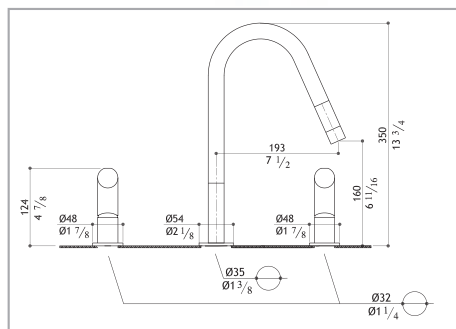


Customizable placement of the levers and spout
Posizionamento dei comandi secondo progetto del cliente.
Frei wählbare Anordnung des Wasserauslaufs und der Hebel
für die Wasserzufuhr.

Les commandes peuvent être disposées suivant
le désir du client



T45E



FEATURES

Extendable pull-out spout
Doccetta estraibile
Mit ausziehbarer Handbrause
Douchette extractible





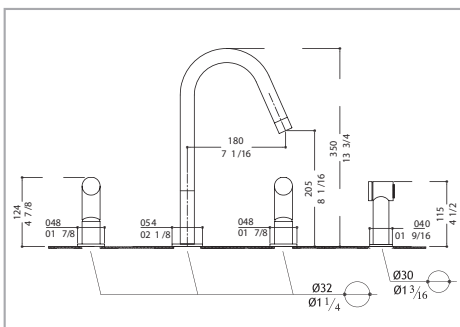
T45 SP



FEATURES

Handheld pull-out spray function.
Doccetta estraibile con pulsante integrato per l'azionamento del getto.
Mit separater Handbrause.
douchette séparée extractible

Customizable placement of the levers and side spray
Posizionamento di comandi e doccetta secondo progetto cliente.
Die Anordnung der Bedienelemente ist bei dieser 4-Loch Installation frei wählbar
Les commandes peuvent être disposées suivant le désir du client





T45 DF



Filtered water | Acqua filtrata
 Filtriertes wasser | Eau filtrée



Mains mixed water
 Acqua di rete miscelata
 Gemischtes Leitungswasser
 Eau de réseau mélangée



Filtered and mains mixed water
 through separate ways.
 Acqua filtrata e miscelata di
 rete da vie separate.
 Filtriertes Wasser und gemisch-
 tes Leitungswasser durch
 getrennte Wege.
 Eau filtrée et eau de réseau par
 voies séparées.

FEATURES

Dual flow mixer with separate waterways
 for filtered and mains water

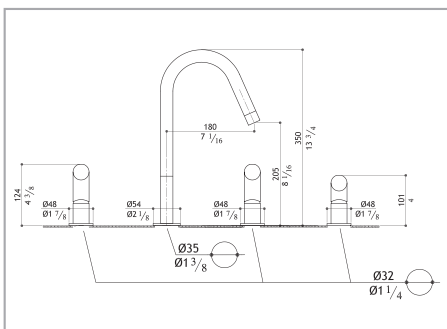
Miscelatore 4 fori a due vie separate
 per acqua filtrata e di rete

2 Funktionen Mischer für gefiltertes und ungefiltertes
 Wasser mit separater Wasserführung

Robinet pour eau chaude, froide et filtrée

The small lever controls the dedicated line for filtered water
 La maniglia piccola comanda l'erogazione dell'acqua filtrata
 Der kleine Hebel bestimmt die Verteilung
 des filterierten Wassers.

Le petit levier commande l'eau filtrée







OUTDOOR

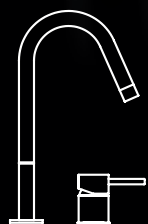
Being produced in marine grade solid stainless steel AISI316, the entire MGS range is ideal for outdoor installation. Stainless steel is extremely resistant to oxidation, but in the event of superficial oxidation, the use of specific stainless steel cleaners can restore the finish to its original flawless state. Chrome plating on the contrary once impaired cannot be restored. MGS - Timeless beauty indoor and outdoor.

L'intera gamma MGS è in acciaio inossidabile massiccio AISI316, resistente all'ossidazione e pertanto adatta all'installazione all'aperto. Qualora dovessero palesarsi tracce di ossidazione, appositi liquidi per la pulitura dell'acciaio gli restituiscono l'originale brillantezza. Diversamente dall'acciaio inossidabile, le cromature intaccate sono irrecuperabili. Rubinetteria MGS, bellezza inalterata nel tempo.

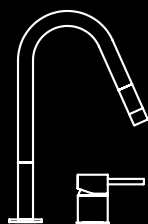
Da die gesamte Produktpalette in Edelstahl AISI316 produziert wird, sind die Produkte hervorragend für die Benutzung im Außenbereich geeignet. Edelstahl ist extrem widerstandsfähig gegen Korrosion, jedoch kann es manchmal zu oberflächlicher Korrosion kommen, die sich jedoch mit einem speziellen Pflegemittel entfernen lässt. So erstrahlen die Armaturen wieder in ihrem ursprünglichen Glanz. Verchromte Armaturen hingegen, die einmal oxidiert sind, lassen sich nicht mehr in ihren ursprünglichen Zustand versetzen. MGS - zeitlose Schönheit für den Innen - und Außenbereich

Toute la gamme MGS est en acier inoxydable massif AISI316, elle résiste à l'oxydation et est particulièrement indiquée pour l'installation en plein air. Si jamais des traces superficielles d'oxydation se vérifient, il est suffisant de nettoyer la surface à l'aide d'un liquide pour l'acier et le robinet MGS retourne tout à fait neuf.

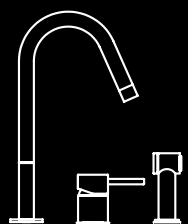
F2



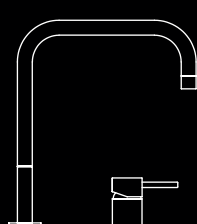
F2



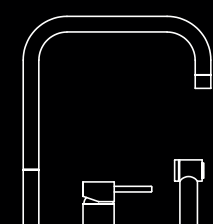
F2 E



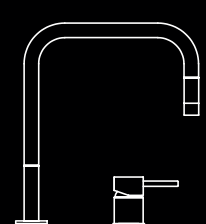
F2 SP



F2 SQ



F2 SQ SP



F2 SQ E

All spouts rotate 360°
I rubinetti ruotano di 360°
Alle Ausläufe sind 360° drehbar
Les becs tournent sur 360°

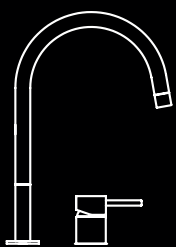


The F2 line offers a choice of different spout designs and flexible solutions. All the 3 spouts come with the possibility of a fixed spout, a pull out or a side spray hand shower.

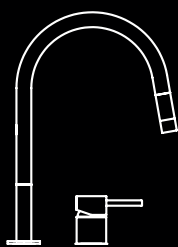
La serie TF2 offre la possibilità di scegliere fra 3 diverse canne e soluzioni flessibili, con bocca fissa, doccetta estraibile o doccetta di servizio.

Die Linie F2 bietet die Möglichkeit zwischen 3 verschiedenen Ausläufen und flexiblen Lösungen zu wählen; fester Auslauf, ausziehbare Handbrause oder seitliche Handbrause.

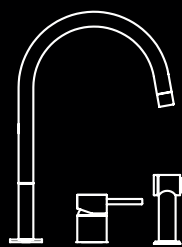
La série F2 offre solutions flexibles avec trois différents becs. Vous pourrez choisir entre bec sans douchette, bec avec douchette extractible ou douchette latérale.



F2 R

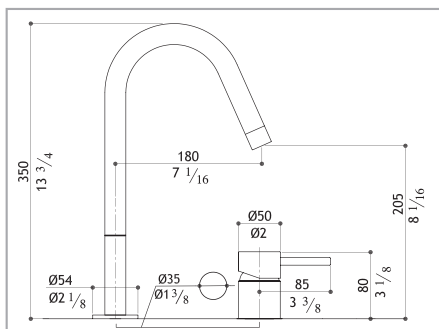


F2 R E



F2 R SP

F2



FEATURES

Customizable placement of the mixer
on the right or left of the spout
Posizionamento del miscelatore
secondo progetto del cliente.

Frei wählbare Platzierung der Bedienelemente
und des Auslaufs

Le mitigeur peut être installé à droite ou à gauche du bec





F2E

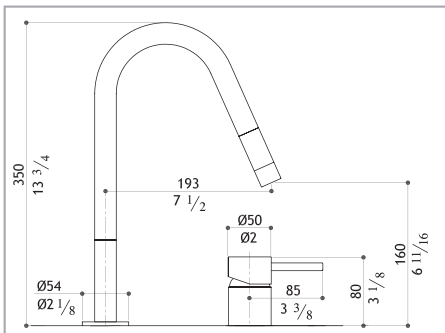


FEATURES

Customizable placement of the mixer on the right or left of the spout
Posizionamento del miscelatore secondo progetto del cliente.
Frei wählbare Platzierung der Bedienelemente und des Auslaufs
Le mitigeur peut être installé à droite ou à gauche du bec



Extendable pull-out spout
Doccetta estraibile
Mit ausziehbarer Handbrause
douchette extractible





F2SP

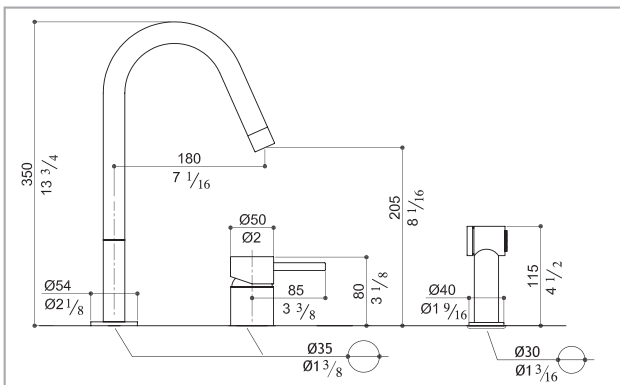


FEATURES

Customizable placement of the mixer on the right or left of the spout
Posizionamento del miscelatore secondo progetto del cliente.
Frei wählbare Platzierung der Bedienelemente und des Auslaufs
Le mitigeur peut être installé à droite ou à gauche du bec

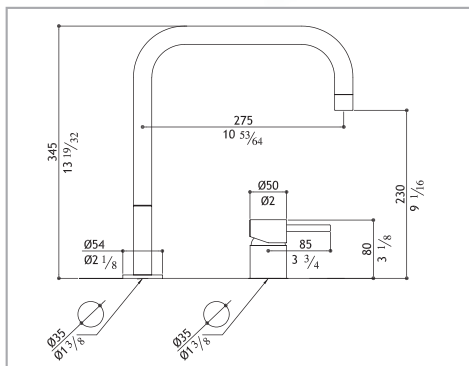


Handheld pull-out spray function
Doccetta estraibile separata
Separater Handbrause
Douchette séparée extractible





F2 SQ

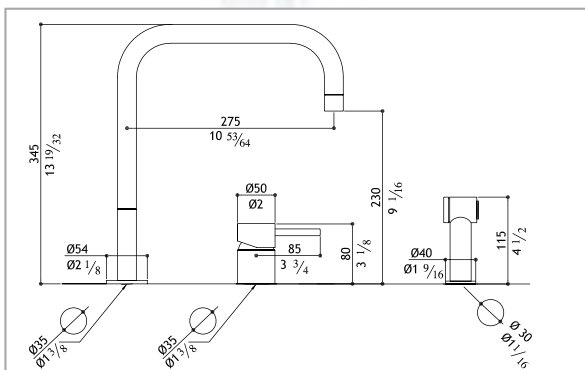


FEATURES

Customizable placement of the mixer
on the right or left of the spout
Posizionamento del miscelatore
secondo progetto del cliente.
Frei wählbare Platzierung der Bedienelemente
und des Auslaufs
Le mitigeur peut être installé à droite
ou à gauche du bec



F2 SQ SP

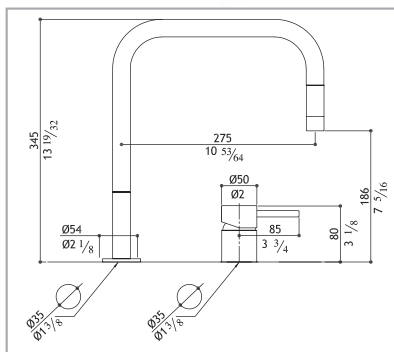


FEATURES

Handheld pull-out spray function
Doccetta estraibile separata
Separater Handbrause
Douchette séparée extractible



F2 SQE



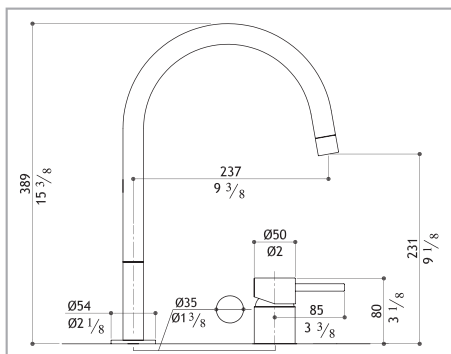
FEATURES

Extendable pull-out spout
Doccetta estraibile
Mit ausziehbarer Handbrause
Douchette extractible





F2 R



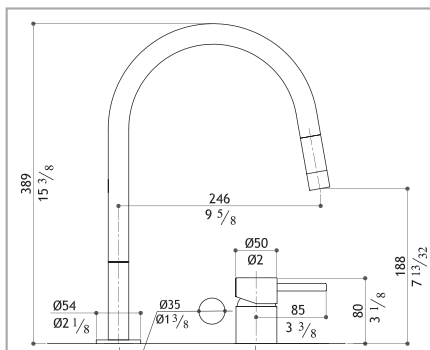
FEATURES

Customizable placement of the mixer
on the right or left of the spout
Posizionamento del miscelatore
secondo progetto del cliente.
Frei wählbare Platzierung der
Bedienelemente und des Auslaufs
Le mitigeur peut être installé
à droite ou à gauche du bec





F2 RE



FEATURES

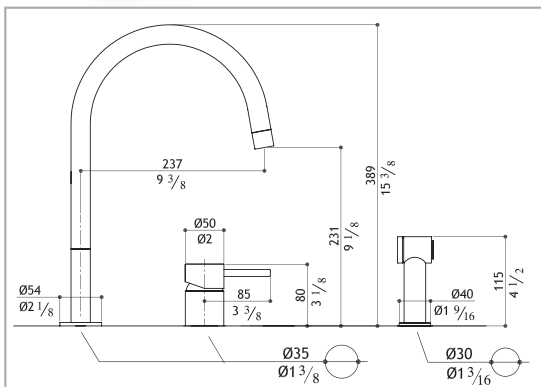
Customizable placement of the mixer
on the right or left of the spout
Posizionamento del miscelatore
secondo progetto del cliente.

Frei wählbare Platzierung der
Bedienelemente und des Auslaufs

Le mitigeur peut être installé à droite ou à gauche du bec



F2 R SP



FEATURES

Handheld pull-out spray function
Doccetta estraibile separata
Separater Handbrause
Douchette séparée extractible



CUSTOM MADE

As a boutique manufacturer, we at MGS love to collaborate with architects and designers: a source of inspiration to create innovative products. Our custom made division allows them the freedom to creatively use their knowledge and talents by customizing products which fit the personality and lifestyle of each individual homeowner. We cater to that special customer that craves a unique one of a kind product in their home.

MGS collabora con architetti e progettisti d'interni che sono sempre una sorgente di ispirazione per innovare la nostra gamma. La nostra divisione dedicata ai prodotti speciali permette di dare sfogo alla creatività dei progettisti che possono così esprimere appieno il proprio talento e personalità.

MGS è interessata alle esigenze del singolo cliente che desidera dare un tocco di unicità alla propria abitazione.





Als Manufaktur arbeiten wir gerne mit Architekten und Designern: Dies ist eine Quelle für Inspirationen und die Entwicklung neuer, innovativer Produkte und Ideen. Unsere Abteilung für Sonderanfertigungen bietet ihnen die Plattform, ihr Wissen und ihr kreatives Talent zu entfalten und so Produkte zu entwickeln, die zur individuellen Persönlichkeit und Lebensführung jedes einzelnen Kunden passen. So erfüllen wir individuelle Kundenwünsche und verhelfen Ihnen zu einem Stück Einzigartigkeit in ihrem Heim.

MGS est toujours disposé à collaborer avec les architectes d'intérieurs afin de mieux réaliser leurs objectifs pour la création des demeures exclusives et individuelles.

AS1

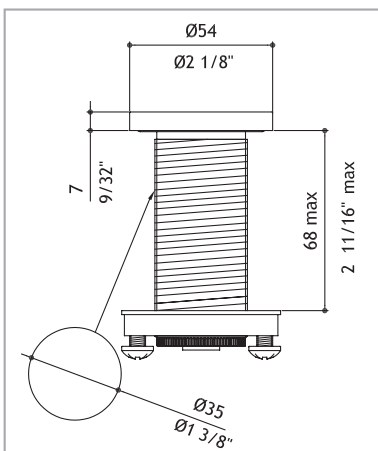


FINISHES



FEATURES

Solid stainless steel Air Switch
Interruttore pneumatico
in acciaio inossidabile massiccio
Druckluftschalter aus massivem Edelstahl
Interruteur pneumatique
en acier inoxydable massif





Stainless Steel
AISI 316
Made in Italy

MG

SD1



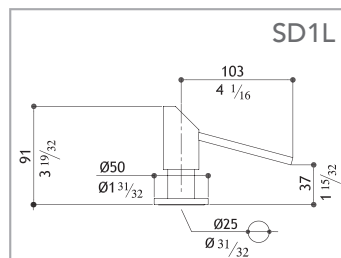
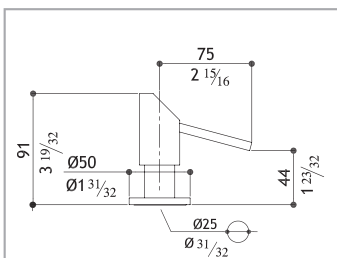
FEATURES

Easy access soap filling from the top
Pratico riempimento serbatoio sapone dall'alto.
Einfacher Zugang zum Befüllen des Seifenbehälters
Très simple remplissage du savon liquide par le haut

Stainless steel pump
Pompa in acciaio inox
Edelstahlpumpe
Pompe en acier inoxydable



L versions - extra long spout
Versioni L - beccuccio più lungo
Version L mit extra langem Auslauf
La version L a un bec plus long





SD2



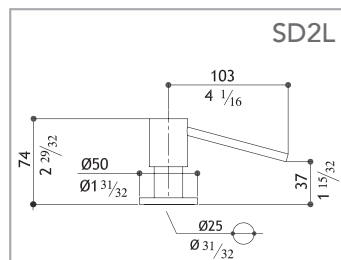
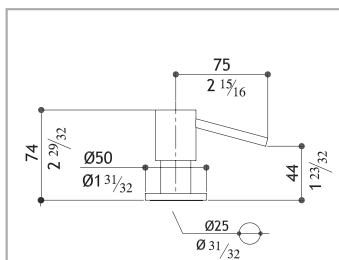
FEATURES

Easy access soap filling from the top
Pratico riempimento serbatoio sapone dall'alto.
Einfacher Zugang zum Befüllen des Seifenbehälters
Très simple remplissage du savon liquide par le haut

Stainless steel pump
Pompa in acciaio inox
Edelstahlpumpe
Pompe en acier inoxydable



L versions - extra long spout
Versioni L - beccuccio più lungo
Version L mit extra langem Auslauf
La version L a un bec plus long







MGS
MILANO

BATHROOM COLLECTION





MGS

Concept, design and photography: Widestudio.it
Illustrations: Anna Anjos

Il fabbricante si riserva il diritto di modificare i prodotti senza preavviso.
The manufacturer has the right to modify the products without forwarding.
Le fabriquant se réserve de modifier les produits sans préavis.
Der Hersteller behält sich das Recht vor, die Produkte ohne Vorankündigung zu ändern.



Ingresso elettrodomestici normali e da incasso - manufatti in acciaio inox
20053 Muggiò (Mi) - via Indipendenza 1 - Tel 039.793424 r.a. - Fax 039.793234 - Email: info@erel.it



mgstaps.com