



La perfezione svizzera a casa vostra



Cura dei tessuti

Catalogo e listino prezzi Giugno 2022

02 **Lavatrici AdoraWash linea Excellence**

04 Lavaggio intelligente ed ecologico

18 Schede tecniche

21 Disegni tecnici

22 **Asciugatrici AdoraDry linea Excellence**

24 Asciugare con efficienza

32 Schede tecniche

34 Disegni tecnici

35 Tabella simboli

36 **Armadio RefreshButler**

40 Schede tecniche

41 Disegni tecnici

43 **Accessori**

Lavatrici AdoraWash

Asciugatrici AdoraDry

Armadio RefreshButler

Accessori

Eco Contributo Raee Escluso



Lavatrici AdoraWash

Lavatrici funzionali di alta qualità per uso domestico che aiutano nelle faccende di ogni giorno e semplificano la vita.



Lavatrice AdoraWash V6000 e Asciugatrice con pompa di calore AdoraDry V6000

Lavaggio intelligente ed ecologico

Grazie ai vari programmi in dotazione, le lavatrici AdoraWash permettono di fare il bucato con il massimo comfort. Le nuovissime tecnologie fanno risparmiare acqua, energia e detersivo.

Con una lavatrice AdoraWash fare il bucato a casa diventa comodo ed ecologico. Le lavatrici AdoraWash vantano consumi minimi e grazie al sistema EcoManagement consentono un utilizzo ancora più economico. AdoraWash V6000 **con pompa di calore**, la nostra lavatrice più ecologica, raggiunge la migliore classe della nuova etichettatura energetica dell'Unione europea (**classe energetica A**).

| Modello | Classi di efficienza energetica | Classi di efficienza della centrifuga |
|-----------------|---------------------------------|---------------------------------------|
| AdoraWash V2000 | C | B |
| AdoraWash V4000 | B | B |
| AdoraWash V6000 | A | A |

Facile utilizzo grazie ad una raffinata tecnologia

Le lavatrici AdoraWash sono progettate per garantire solidità, durata e facilità d'uso.

TouchDisplay con pannello orientabile

Tutte le lavatrici AdoraWash dispongono di un TouchDisplay interamente a colori che consente di impostare il programma adatto in modo semplice ed intuitivo. Il pannello orientabile si può inclinare di 45 gradi consentendo un utilizzo ergonomico ed una maggiore leggibilità.

Estrema cura dei tessuti grazie all'esclusivo cestello in acciaio con 14.000 microfori ed illuminazione a led

Uno dei segreti delle lavatrici V-ZUG è l'esclusivo cestello dotato di una particolare **struttura ad altissimo numero di microfori (più di 14.000)** che permette un'immissione alquanto delicata dell'acqua, per trattare ogni genere di capo e tessuto, anche il più prezioso, con la massima cura. La funzionalità del cestello è **certificata da severi test** effettuati presso l'Istituto Svizzero di esami tessili TESTEX.

Le Lavatrici AdoraWash sono dotate di luci a led che illuminano l'intero cestello, in modo che nessun indumento venga dimenticato all'interno. La luce si accende automaticamente all'apertura, ma può essere attivata anche premendo un pulsante e si spegne automaticamente dopo 2 minuti. Le lampade a led del cestello durano quanto la lavatrice ovvero fino a 4.000 carichi/15 anni e possono essere sostituite. Il diametro di apertura della porta è di 35 cm.

Lavaggio silenzioso grazie al Vibration Absorbing System

Tutte le lavatrici AdoraWash lavano in modo particolarmente **silenzioso** e libero da vibrazioni grazie all'**esclusivo sistema V-ZUG** chiamato **Vibration Absorbing System (VAS)**. Poiché il bucato presente nel cestello non è mai distribuito in modo completamente uniforme, durante la centrifuga si verificano automaticamente squilibri e vibrazioni. Abbiamo sviluppato un sistema che riduce al minimo questi inconvenienti. Durante la centrifuga il sensore intelligente registra posizione e quantità del bucato. Il cestello è dotato di serbatoi in grado di accogliere acqua. Il riempimento automatico e rapido di questi contenitori, compensa lo squilibrio rendendo la **macchina più silenziosa e allungandone il ciclo di vita**.



Dosaggio automatico del detersivo

La lavatrice AdoraWash V4000 con OptiDos dosa automaticamente i detersivi liquidi in base al carico e al grado di sporco.

Con un dispendio nettamente inferiore si ottengono i migliori risultati di lavaggio: preservando l'ambiente ed il portafoglio.

Per avviare la macchina con il programma desiderato e la quantità di detersivo ideale bastano tre clic. OptiDos **calcola quanto detersivo è necessario** in base al **programma** selezionato, al **volume** del bucato ed all'**intensità dello sporco**. Così si evita un dosaggio insufficiente o eccessivo. Inoltre non si inquina inutilmente l'ambiente e si risparmia detersivo.

Due contenitori per un massimo di 50 lavaggi

La lavatrice AdoraWash V4000 con OptiDos ha due contenitori da 1,2 litri di capacità ciascuno, per detersivo liquido o ammorbidente. I contenitori si possono riempire in modo flessibile secondo le **proprie abitudini con i prodotti desiderati**. Se entrambi i contenitori sono riempiti con lo stesso detersivo, è possibile ottenere fino a 50 cicli di lavaggio, a seconda del dosaggio raccomandato dal produttore e della durezza dell'acqua.

I contenitori si possono svuotare in qualsiasi momento, pulire automaticamente se sono poco sporchi e riempire con altri detersivi. In alternativa è comunque sempre possibile riempire la vaschetta ergonomica per il detersivo aggiungendo per esempio dell'ammorbidente.

Il display touch mostra il livello di riempimento all'apertura del cassetto e informa l'utente non appena è necessario aggiungere il detersivo. Il programma di pulizia provvede a detergere automaticamente i contenitori leggermente sporchi. Il cassetto può essere inoltre facilmente rimosso e risciacquato sotto l'acqua corrente.



Programmi esclusivi e funzioni extra per ogni esigenza

Dai programmi Sprint a quelli per diversi tipi di tessuti, le lavatrici AdoraWash offrono una soluzione per soddisfare ogni esigenza e trattare ogni capo di abbigliamento.



eco 40-60

eco 40-60 è un nuovo programma di lavaggio che risparmia energia e sostituisce i programmi standard 40 °C e 60 °C. I capi in cotone con sporco normale, che secondo l'etichetta sono lavabili a temperature comprese tra 40 °C e 60 °C, possono essere lavati insieme con lo stesso programma.



Sprint: lavaggio in meno di 30 minuti

I capi poco sporchi, come gli indumenti sportivi, si possono lavare con molta rapidità. Un ciclo di lavaggio a 40 °C termina dopo 28 minuti, a 60 °C il programma dura 39 minuti. Questo programma supplementare è ideale quando si ha fretta. Se avete più tempo a disposizione, i programmi di risparmio energetico e OptiTime sono la scelta più attenta al risparmio delle risorse.



WetClean Finish: lavaggio delicato

Grazie all'oscillare del cestello, come il movimento delicato di una culla, e l'entrata dell'acqua dall'alto come se fosse una doccia delicata sugli indumenti, irrigandoli delicatamente, si otterrà un lavaggio estremamente delicato per i capi più pregiati curandoli e igienizzandoli in ogni movimento.

Esclusiva pompa di ricircolo

La pompa di ricircolo ha compiti diversi, protegge sia il bucato che l'ambiente. Durante i programmi, come WetClean e lavaggio a mano, dove il cestello rimane prevalentemente fermo, l'acqua entra rapidamente dall'alto a bagnare il bucato con un delicato effetto pioggia, mentre nei programmi rapidi come lo Sprint, interviene non solo all'avvio del programma, ma più volte durante il lavaggio. Inoltre aiuta a mescolare velocemente acqua e detersivo, così il bucato è sollevato in modo rapido e uniforme con l'acqua di lavaggio. Abbinata al sensore di torbidità, consente alla lavatrice di regolare la quantità di acqua. Serve anche a pulire il vetro dell'oblò perchè nei lavaggi a pieno carico viene usata all'inizio del programma per ridurre l'attrito dei vestiti contro lo sportello.

FirstWash: per vestiti nuovi

Il programma FirstWash tratta delicatamente i nuovi capi per indossarli la prima volta. Si tratta di un ciclo di lavaggio breve che elimina dai capi le sostanze chimiche ed i residui già presenti.

Biancheria per bebè: l'igiene al primo posto

Questa funzione ha una fase di riscaldamento più lunga ed un ciclo di risciacquo supplementare per proteggere la pelle sensibile del bebè da irritazioni e allergie.



Preferiti: selezione rapida dei programma

I sei programmi più utilizzati possono essere memorizzati con la funzione "Preferiti": potranno così essere selezionati in modo semplice e rapido e, se necessario, modificati in qualsiasi momento.

Programma Piumini

E' il programma per lavare capi in piumino naturale e sintetico, sia leggeri che pesanti, grazie ad una bagnatura e centrifuga ad hoc.

Aggiunta bucato

In tutte le lavatrici AdoraWash è possibile aggiungere quei capi dimenticati che si vogliono unire al lavaggio già avviato. Il vantaggio è dato dalla possibilità di aggiungere indumenti anche diversi minuti dopo l'avvio del programma, (l'intervallo di tempo di aggiunta, dipende dal programma, ed è visibile dall'icona di apertura porta lampeggiante). I capi aggiunti vengono igienizzati al 100%.



Impregnatura e Inamidatura

Per inamidare la biancheria e impregnare i tessuti in microfibra impermeabilizzata o capi Outdoor.



Sensore di torbidità dell'acqua

Controllo continuo e regolazione del livello di torbidità dell'acqua di risciacquo. Ciò comporta due vantaggi: un risciacquo perfetto con un consumo idrico ridotto fino al 30%.

Grado di sporco

I programmi possono essere regolati in base al grado di sporco.

AquaStop

Dispositivo di protezione anti-allagamento, per proteggere dall'afflusso dell'acqua in caso di guasto.



AquaPlus

Per impostare la quantità di acqua da usare durante il risciacquo ed il livello di intensità.

Le lavatrici AdoraWash lavano in modo particolarmente igienico e delicato. I programmi speciali come l'anti-acari o la liscatura a vapore sono un'ulteriore comodità.



Liscatura a vapore: stirare è quasi un ricordo

Con la liscatura a vapore, la maggior parte delle volte stirare diventa superfluo. Il vapore entra nel cestello attraverso fori sottili e liscia le pieghe dei tessuti. La liscatura a vapore può essere selezionata come ciclo supplementare con quasi tutti i programmi.

Testato e approvato da



TESTEX®



Liscatura a vaporePlus

Fase di vapore prolungata adatta per i tessuti come il lino.



Avviso di igienizzazione e igiene dell'apparecchio

Con il tempo nella lavatrice possono formarsi germi e odori sgradevoli: per evitare che ciò accada, abbiamo sviluppato una funzione che segnala il momento in cui è necessario igienizzare l'apparecchio. Quando dopo un certo periodo di tempo non è stato selezionato alcun programma con una temperatura di almeno 60 °C, l'apparecchio lo segnala e consiglia di avviare il programma per igienizzare il cestello (senza carico). In alternativa è possibile avviare un programma di lavaggio regolare a una temperatura di almeno 60 °C. In questo modo la lavatrice viene periodicamente igienizzata.

Programma camicie: semplifica la stiratura

Lavaggio con liscatura a vapore e con un processo di centrifuga specifico per camicie e camicette: le pieghe vengono ridotte con delicatezza e preparate per una stiratura più semplice. Il programma è adatto ai tessuti misti, al cotone e alle fibre sintetiche.



Anti-acari e protezione della pelle: meno allergeni

Il programma anti-acari libera i tessuti fino al 100% dagli acari ed elimina le cause scatenanti di allergie e problemi respiratori. Può essere selezionato come ciclo supplementare in abbinamento a qualsiasi programma di lavaggio tra 60 e 95 °C. Un altro sollievo per chi soffre di allergie e per le persone con la pelle sensibile è la funzione di protezione della pelle, che prevede due ulteriori cicli di risciacquo e un aumento del livello dell'acqua durante il risciacquo stesso.

L'Anti-acari è sviluppato in collaborazione con



ALLERGIEZENTRUM SCHWEIZ
CENTRE D'ALLERGIE SUISSE
CENTRO ALLERGIE SVIZZERA



Senza liscatura a vapore: tessuto sgualcito



Con liscatura a vapore: tessuto senza pieghe

La nostra lavatrice più ecologica

AdoraWash V6000 con pompa di calore **raggiunge la nuova classe A** posizionandosi subito al vertice della classifica nella classe di efficienza energetica e della centrifuga.

La lavatrice Adorawash V6000, dispone di un'efficiente pompa di calore che consente di recuperare l'energia prodotta in un ciclo di lavaggio e di riutilizzarla risparmiando fino al 55% di energia. L'acqua della lavatrice viene riscaldata non solo in modo tradizionale ma anche con la pompa di calore.

Resta **unica nel suo genere** e soddisfa gli elevati requisiti della nuova etichettatura energetica dell'Unione europea: **classe A nell'efficienza energetica e classe A nell'efficienza della centrifuga**.

Consumo energetico sotto controllo con EcoManagement

Grazie all'originale tecnologia della pompa di calore, AdoraWash V6000 **riduce al minimo il proprio fabbisogno energetico automaticamente** in tutti i programmi. Con EcoManagement è possibile visualizzare il consumo previsto ed effettivo dopo ogni ciclo, consentendo così di ottimizzare le proprie modalità di lavaggio sotto il profilo ecologico.

Massimo risparmio energetico grazie al sistema EcoHybrid

EcoHybrid offre il massimo supporto alla pompa di calore, con un massimo risparmio energetico. La funzione può essere impostata con il tasto di risparmio energetico.

| Efficienza energetica | Risparmio energetico* | Durata del programma | Riscaldamento dell'acqua |
|-----------------------|-----------------------|----------------------|---|
| ideale ■ ■ ■ | 55% circa | 135 min. | Solo con pompa di calore |
| ottima ■ ■ □ | 30% circa | 120 min. | La maggior parte con pompa di calore, supportata da riscaldamento convenzionale |
| buona ■ □ □ | 10% circa | 75 min. | In parti uguali con pompa di calore e riscaldamento convenzionale |

Esempi con valori di riferimento basati sul programma di lavaggio capi colorati a 60 °C

* Rispetto al modello AdoraWash V4000

Risparmio di risorse e trasparenza

Le lavatrici AdoraWash raggiungono i più bassi valori di consumo. Il consumo di ogni singolo ciclo di lavaggio può essere verificato tramite l'EcoManagement.

La collaudata funzione EcoManagement serve ad ottimizzare le modalità di lavaggio sotto il profilo della sostenibilità, indicando il consumo previsto di acqua e di energia. Alla fine del programma il consumo effettivo di acqua e di energia elettrica è visualizzato sull'apparecchio e nell'app V-ZUG. Può essere consultato anche il **consumo medio di acqua e di energia degli ultimi 25 cicli di lavaggio**. Sono disponibili vari programmi per lavare risparmiando risorse.

OptiTime: la funzione intelligente di avviamento ritardato

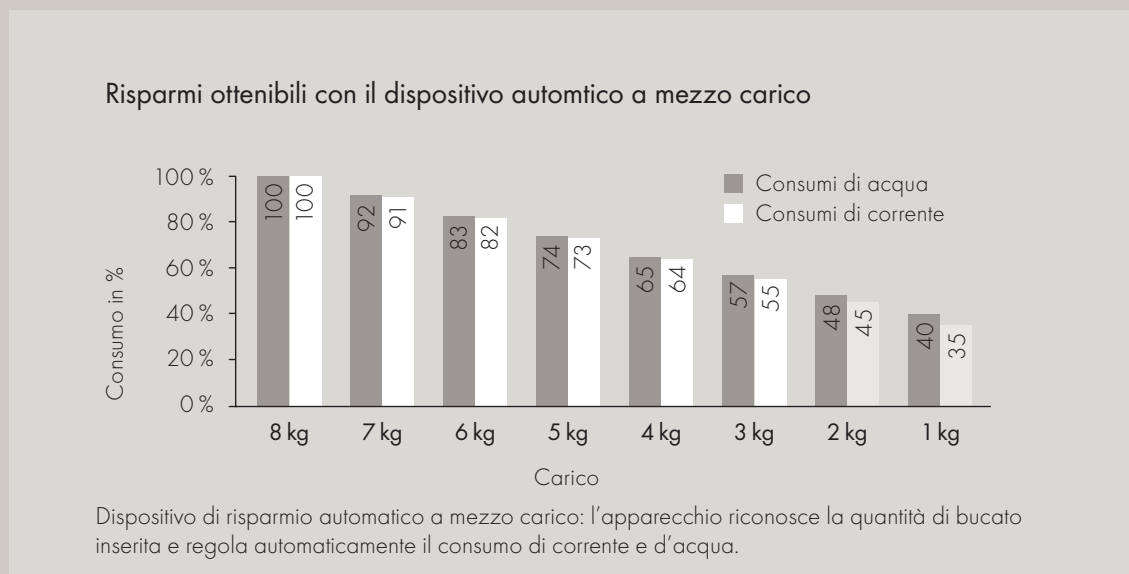
Una funzione tradizionale, una volta stabilito il programma di lavaggio desiderato e l'ora di fine lavaggio, fa partire il programma in modo che la biancheria sia pronta per l'ora impostata. OptiTime invece, per lavare in modo ecologico risparmiando così energia, una volta stabilito il programma che si vuole utilizzare e l'ora di fine lavaggio, prolunga automaticamente la durata del programma e lava a temperature inferiori; in questo modo **con OptiTime si ottiene comunque un pulito perfetto** ed il ciclo termina sempre all'ora impostata, ma **con un'efficienza energetica maggiore**.

Risparmio energetico: per risparmiare ancora di più

Con il tasto di risparmio energetico ogni programma di lavaggio consente di risparmiare risorse. Con la funzione Risparmio energetico si seleziona uno dei tre livelli di supporto della pompa di calore: la durata del programma si allunga e il fabbisogno energetico si riduce. Con il livello di risparmio energetico massimo «Efficienza energetica ottimale», la lavatrice AdoraWash V6000 risparmia fino al 55% di energia (a seconda del programma selezionato) rispetto ad una lavatrice tradizionale.

Dispositivo di risparmio automatico a mezzo carico

Tutte le lavatrici AdoraWash dispongono, come funzione standard, di un dispositivo di risparmio automatico a mezzo carico che ottimizza il consumo d'acqua ad ogni ciclo di lavaggio.



Il futuro è adesso

Gli elettrodomestici collegati in rete sono un investimento in una vita domestica moderna e stimolante. Offrono numerose funzioni di assistenza come le notifiche sulla fine del programma e sulla necessità di pulire i filtri o le informazioni sull'apparecchio.

Un numero sempre maggiore dei nostri apparecchi, quindi anche le lavatrici e le asciugatrici, dispone di serie della connettività di rete e può essere collegato ad uno smartphone o un tablet tramite l'app V-ZUG. Con poche e semplici operazioni l'elettrodomestico è pronto a sfruttare tutte le funzioni di V-ZUG-Home.



L'apparecchio è collegabile in rete e l'utente può usufruire di tutti i vantaggi di V-ZUG-Home.



Tutte le informazioni a portata di mano sempre e ovunque

Con V-ZUG-Home siete sempre informati sullo stato degli elettrodomestici per la cura dei tessuti e per la cucina. Sullo smartphone o sul tablet è possibile **vedere se un programma è in esecuzione**, quale sta funzionando e quando terminerà. Con una **notifica sul vostro smartphone o tablet** verrete informati dell'avvio o del termine di un programma e sulla necessità di eseguire un intervento di manutenzione, come ad esempio il cambio dei filtri. Inoltre è possibile configurare direttamente dall'app le impostazioni utente, ad esempio Optidos, e avere le istruzioni dei propri elettrodomestici sempre a portata di mano.

Sempre aggiornati

Gli aggiornamenti ampliano le prestazioni degli elettrodomestici con programmi aggiuntivi. Con V-ZUG-Home gli aggiornamenti del software possono essere trasferiti rapidamente e facilmente sugli apparecchi, garantendo così estensioni di servizio e operatività. Basta un aggiornamento per adattare in qualsiasi momento le lavatrici e asciugatrici alle proprie esigenze personali. I pacchetti di aggiornamento richiesti vengono selezionati sull'app V-ZUG, ed inviati direttamente all'apparecchio dove possono essere utilizzati immediatamente.

Tutte le lavatrici e asciugatrici, così come un gran numero di elettrodomestici da cucina, sono provvisti di serie della connettività in rete. Tutti gli elettrodomestici dotati della funzione V-ZUG-Home sono predisposti per la piattaforma digitalSTROM: uno standard smart home che rientra in un sistema integrato di connessione.



Lavatrici AdoraWash linea Excellence

Prodotti a confronto

AdoraWash V6000

AdoraWash V4000

AdoraWash V2000

| Caratteristiche | | | |
|--|--------------------|--------------------|--------------------|
| Classe efficienza energetica/Classe centrifuga | A/A | B/B | C/B |
| Classe livello di rumorosità in fase di centrifuga | A | A | A |
| Peso lordo (kg) | 89 | 69 | 63 |
| Carico (kg) | 8 | 8 | 8 |
| Giri centrifuga (giri/min) | 400-1600 | 400-1600 | 400-1400 |
| Rumorosità lavaggio/centrifuga | 48/71 dBa | 49/69 dBa | 48/69 dBa |
| Vibration Absorbing System (VAS) | ■ | ■ | ■ |
| Tecnologia a pompa di calore | ■ | | |
| Pompa di ricircolo | ■ | ■ | |
| EcoHybrid | ■ | | |
| Sportello | Cromato | Cromato | Bianco |
| Cestello in acciaio con 14.000 microfori | ■ | ■ | ■ |
| Illuminazione del cestello | ■ | ■ | ■ |
| Apertura porta automatica | ■ | ■ | ■ |
| Sensore di torbidità dell'acqua | ■ | ■ | |
| Sicurezza bambini | ■ | ■ | ■ |
| Aggiunta bucato | ■ | ■ | ■ |
| Dispositivo di risparmio automatico a mezzo carico | ■ | ■ | ■ |
| AquaStop | ■ | ■ | |
| AquaPlus | ■ | ■ | ■ |
| EcoManagement/EcoStandby | ■ ■ | ■ - | |
| Installazione in appoggio o a colonna | ■ | ■ | ■ |
| Esclusive V-ZUG | | | |
| Programmi Sprint 20-60 °C | ■ | ■ | ■ |
| OptiDos | | ■ | |
| WetClean Finish | ■ | | |
| Lisciviazione a vapore Plus/Lisciviazione a vapore | ■ ■ | - ■ | |
| Igienizzazione apparecchio/Avviso igienizzazione | ■ ■ | ■ ■ | - ■ |
| OptiTime | ■ | ■ | |
| V-ZUG-Home | ■ | ■ | ■ |
| Funzioni e programmi Extra | | | |
| Tessuti | ■ | ■ | ■ |
| FirstWash (primo lavaggio) | ■ | ■ | |
| Intensità dello sporco/Anti-acari | ■ ■ | ■ ■ | |
| Biolavaggio/Eco | ■ ■ | ■ ■ | |
| Inamidatura/Impregnatura 20° | ■ ■ | ■ ■ | |
| Prelavaggio/Preferiti | ■ ■ | ■ ■ | ■ ■ |
| Avviamento ritardato (fino a 24 ore) | ■ | ■ | ■ |
| Comandi | | | |
| Pannello comandi orientabile | ■ | ■ | ■ |
| Display grafico touch interamente a colori | ■ | ■ | ■ |
| Dati tecnici | | | |
| Dimensioni in mm (AxLxP) | 850/870x595x625 | 850/870x595x625 | 850/870x595x625 |
| Alimentazione | 220-240 V/50-60 Hz | 220-240 V/50-60 Hz | 220-240 V/50-60 Hz |
| Assorbimento kW (16 A) | 3,5 | 3,5 | 2,3 |
| Consumo energetico per 100 cicli di lavaggio kW/h | 46 | 54 | 62 |
| Consumo di acqua per ciclo (litri) | 42 | 43 | 45 |
| Cavo elettrico lunghezza 1,8 m con spina schuko | ■ | ■ | ■ |
| Collegamento idrico con raccordo | ■ | ■ | ■ |
| Pressione dell'acqua (bar) | 1-10 | 1-10 | 1-10 |

Schede tecniche - AdoraWash V6000 e V4000



Lavatrice AdoraWash V6000 con pompa di calore

| Codice | Iva Esclusa | Iva Inclusa |
|-----------------|-------------|-------------|
| AdoraWash V6000 | € 3.450,00 | € 4.209,00 |

Cerniera reversibile

Dimensioni

850-870 × 595 × 625 mm (A×L×P)

Caratteristiche

Peso lordo 89 kg
 Carico 8 kg
 Giri centrifuga (giri/min) 400-1600
 Rumorosità lavaggio/centrifuga: 48/71 dBa
Vibration Absorbing System (VAS)
Tecnologia pompa di calore (50%-70% di energia in meno)
 Dotata di pompa di ricircolo
EcoHybrid funzione per impostare il livello di risparmio energetico
 Pannello comandi orientabile
 Display grafico touch a colori in 9 lingue
 Sportello cromato
 Cestello in acciaio con **14.000 microfori** e illuminazione a led
 Apertura porta automatica
 Indicatore tempo residuo
 Sensore di torbidità acqua
 Sicurezza bambini
 Aggiunta bucato
 Dispositivo di risparmio automatico a mezzo carico
 Opzione acqua dolce
 AquaStop/AquaPlus
 Installazione in appoggio o a colonna
 EcoManagement/EcoStandby

Esclusive V-ZUG



Programma Sprint*
 WetClean Finish
 Programma lisciviazione a vapore
 Programma lisciviazione a vapore Plus (per capi in lino)
 Igienizzazione a vapore apparecchio/Avviso igienizzazione
 OptiTime
 V-ZUG Home

Programmi

Tessuti:
 Colorati 95°C a 10°C/Lana/Lavaggio a mano 10°C
 Camicie/Piumini/Capi outdoor/Seta/Tende
 Biancheria bebè/Jeans/FirstWash (primo lavaggio)
 Biancheria intima/Biancheria nera/Biancheria nera a mano

Programmi e funzioni extra

Intensità dello sporco/Anti-acari (protezione della pelle)
 Biolavaggio/Eco
 Inamidatura/Impregnatura 20°C
 Prelavaggio/Preferiti
 Avviamento ritardato (fino a 24 ore)

Allacciamento elettrico

Cavo elettrico lunghezza 1,8 m con spina schuko
 Alimentazione: 220-240 V/50-60 Hz
 Assorbimento: 3,5 kW/16 A
 Consumo energetico per 100 cicli di lavaggio: 46 kW/h
 Collegamento idrico con raccordo
 Pressione acqua 1-10 bar



Lavatrice AdoraWash V4000 con Optidos

| Codice | Iva Esclusa | Iva Inclusa |
|-----------------|-------------|-------------|
| AdoraWash V4000 | € 2.970,00 | € 3.623,40 |

Cerniera reversibile

Dimensioni

850-870 × 595 × 625 mm (A×L×P)

Caratteristiche

Peso lordo 69 kg
 Carico 8 kg
 Giri centrifuga (giri/min) 400-1600
 Rumorosità lavaggio/centrifuga: 49/69 dBa
Vibration Absorbing System (VAS)
Funzione risparmio energia
 Dotata di pompa di ricircolo
 Pannello comandi orientabile
 Display grafico touch a colori in 9 lingue
 Sportello cromato
 Cestello in acciaio con **14.000 microfori** e illuminazione a led
 Apertura porta automatica
 Indicatore tempo residuo
 Sensore di torbidità acqua
 Sicurezza bambini
 Aggiunta bucato
 Dispositivo di risparmio automatico a mezzo carico
 Opzione acqua dolce
 AquaStop/AquaPlus
 Installazione in appoggio o a colonna
 EcoManagement

Esclusive V-ZUG



Optidos
 Programma Sprint*
 Programma lisciviazione a vapore
 Igienizzazione a vapore apparecchio/Avviso igienizzazione
 OptiTime
 V-ZUG Home

Programmi

Tessuti:
 Colorati 95°C a 20°C/Lana/Lavaggio a mano/
 Camicie/Piumini/Capi outdoor/Seta/Tende
 Biancheria bebè/Jeans/FirstWash (primo lavaggio)
 Biancheria nera

Programmi e funzioni extra

Intensità dello sporco/Anti-acari (protezione della pelle)
 Biolavaggio/Eco
 Inamidatura/Impregnatura 20°C
 Prelavaggio/Preferiti
 Avviamento ritardato (fino a 24 ore)

Allacciamento elettrico

Cavo elettrico lunghezza 1,8 m con spina schuko
 Alimentazione: 220-240 V/50-60 Hz
 Assorbimento: 3,5 kW/16 A
 Consumo energetico per 100 cicli di lavaggio: 54 kW/h
 Collegamento idrico con raccordo
 Pressione acqua 1-10 bar

AdoraWash V2000



Lavatrice AdoraWash V2000

| | | |
|-----------------|-------------|-------------|
| Codice | Iva Esclusa | Iva Inclusa |
| AdoraWash V2000 | € 1.910,00 | € 2.330,20 |

Cerniera reversibile

Dimensioni

850-870 × 595 × 625 mm (A x L x P)

Caratteristiche

Peso lordo 63 kg

Carico 8 kg

Giri centrifuga (giri/min) 400-1400

Rumorosità lavaggio/centrifuga: 48/69 dBa

Vibration Absorbing System (VAS)

Pannello comandi orientabile

Display grafico touch a colori in 9 lingue

Sportello bianco

Cestello in acciaio con 14.000 microfori e illuminazione a led

Apertura porta automatica

Indicatore tempo residuo

Sicurezza bambini

Aggiunta bucato

Dispositivo di risparmio automatico a mezzo carico

AquaPlus

Installazione in appoggio o a colonna

Esclusive V-ZUG



Programma Sprint*

V-ZUG Home

Programmi

Tessuti:

Colorati 95°C a 20°C

Lana

lavaggio a mano

Programmi e funzioni extra

Prelavaggio

Grado di sporco

Avviso igienizzazione

Preferiti

Avviamento ritardato (fino a 24 ore)

Allacciamento elettrico

Cavo elettrico lunghezza 1,8 m con spina schuko

Alimentazione: 220-240 V/50-60 Hz

Assorbimento: 2,3 kW/16 A

Consumo energetico per 100 cicli di lavaggio: 62 kW/h

Collegamento idrico con raccordo

Pressione acqua 1-10 bar

* Durata programma Sprint

| V6000 e V4000: | V2000: |
|----------------|----------------|
| 26 min. a 20°C | 28 min. a 20°C |
| 27 min. a 30°C | 32 min. a 30°C |
| 28 min. a 40°C | 35 min. a 40°C |
| 39 min. a 60°C | 45 min. a 60°C |

Lavatrici AdoraWash

Programmi tessuti

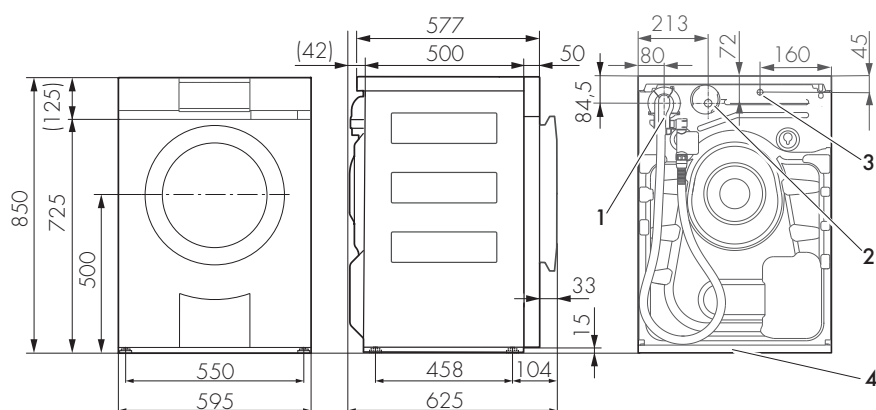


| AdoraWash V6000 | AdoraWash V4000 | AdoraWash V2000 |
|---------------------------------|------------------------------|--------------------------|
| Colorati (1-8 kg) | Colorati (1-8 kg) | Colorati (1-8 kg) |
| Lana (1-2,5 kg) | Lana (1-2,5 kg) | Lana (1-2,5 kg) |
| Lavaggio a mano (1-2 kg) | lavaggio a mano (1-2 kg) | lavaggio a mano (1-2 kg) |
| Camicie (max 7) | Camicie (max 7) | |
| Piumini (max 1 kg) | Piumini (max 1 kg) | |
| Outdoor (1-3 kg) | Outdoor (1-3 kg) | |
| Seta (1-1,5 kg) | Seta (1-1,5 kg) | |
| Tende (1-2 kg) | Tende (1-2 kg) | |
| Biancheria per bebè (1-5 kg) | Biancheria per bebè (1-5 kg) | |
| Jeans (1-4 kg) | Jeans (1-4 kg) | |
| FirstWash (1-2 kg) | FirstWash (1-2 kg) | |
| Biancheria nera (1-4 kg) | Biancheria nera (1-4 kg) | |
| Biancheria intima (1-3 kg) | | |
| Biancheria nera a mano (1-2 kg) | | |
| WetClean Finish (1 kg) | | |

| Programmi consigliati per il lavaggio Adorawash V2000 | |
|---|--|
| Camicie (max 7) | Colorati 40/60 °C - Centrifuga 800 giri |
| Piumini (max 1 kg) | Colorati 20/30 °C - Programma delicato - Centrifuga 800 giri |
| Seta (1-1,5 kg) | Lavaggio a mano 20/30 °C - Centrifuga 400 giri |
| Tende (1-2 kg) | Colorati 30/40 °C - No Centrifuga - Aggiungere prelavaggio |
| Biancheria per bebè (1-5 kg) | Colorati 20/95 °C - Centrifuga 1200 giri - AquaPlus al max livello |
| Jeans (1-4 kg) | Colorati 20/40 °C - Centrifuga 1000/1200 giri |
| FirstWash (1-2 kg) | Colorati 20/30 °C - Programma Sprint - Centrifuga max 1000 giri |
| Biancheria nera (1-4 kg) | Colorati 20/40 °C - Centrifuga max 1200 giri - AquaPlus 2 tacche |

Disegni tecnici

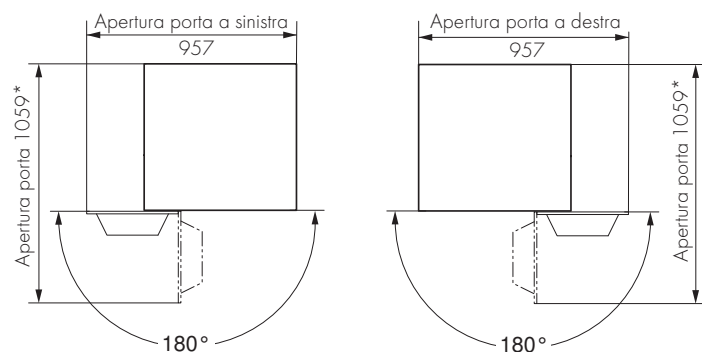
AdoraWash V6000, AdoraWash V4000 con OptiDos e AdoraWash V2000



- 1 Allacciamento acqua fredda; tubo flessibile di alimentazione con Aquastop, lunghezza 1,25 m, G³/₄"
- 2 Raccordo del tubo di scarico a gomito, lunghezza 1,5 m prevalenza della pompa di scarico: 1,2 m
- 3 Uscita cavo di collegamento elettrico, lunghezza 1,8 m con spina
- 4 Piastra d'installazione

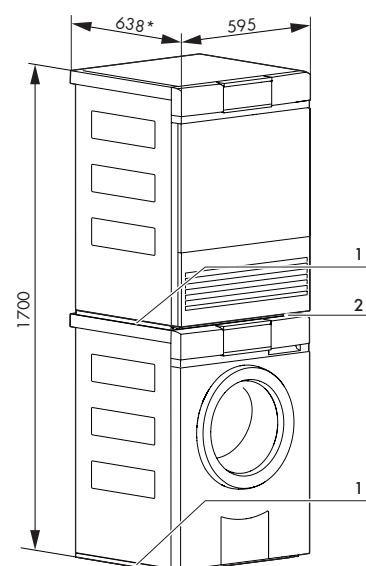
Nota: la profondità dell'apparecchio inclusa la distanza dalla parete è 638 mm.
Per evitare fastidiosi rumori di vibrazione gli apparecchi non devono essere appoggiati alle pareti circostanti.

Vista dall'alto



* spazio libero sull'intera larghezza frontale

Installazione a colonna (dimensioni in mm):



- 1 Piastra d'installazione
- 2 Copertura del montante (montata dietro la piastra di copertura dell'asciugatrice al momento della consegna)

* Profondità inclusa distanza dalla parete



Asciugatrici AdoraDry

Non solo asciugano ma si prendono anche cura dei tessuti: sono le asciugatrici con tecnologia a pompa di calore efficiente e a risparmio energetico.



Asciugare con efficienza

Le nostre macchine asciugano i diversi tipi di tessuto in modo ottimale e nel rispetto dell'ambiente. Prestazioni affidabili, funzionamento intuitivo e design accattivante per un'elevata efficienza energetica

Le asciugatrici AdoraDry raggiungono i migliori valori di efficienza energetica. Contengono inoltre il nuovo refrigerante ecologico R290.

L'efficiente pompa di calore, consente di recuperare l'energia prodotta in un ciclo di asciugatura e di riutilizzarla.

Grazie alla speciale struttura delle asciugatrici, l'umidità non può praticamente fuoriuscire.

| Apparecchio | Classi di efficienza energetica | Classi di efficienza di condensazione |
|----------------|---------------------------------|---------------------------------------|
| AdoraDry V6000 | A+++ -10% | A |
| AdoraDry V2000 | A++ | A |



Facile utilizzo e tecnologia raffinata

Le asciugatrici AdoraDry sono progettate per garantire solidità, durata e facilità d'uso.

TouchDisplay con pannello orientabile

Le asciugatrici AdoraDry dispongono di un TouchDisplay interamente a colori con immagini ad alta risoluzione che consente di impostare il programma adatto in modo semplice e intuitivo.

Simboli e testi sono supportati anche da immagini.

Per selezionare il programma desiderato è sufficiente toccare i campi dei tasti poiché il TouchDisplay reagisce con estrema sensibilità e precisione.

Il pannello è orientabile di 45 gradi, per ottimizzare la leggibilità e l'ergonomia dei comandi.

Non essendoci tasti in rilievo il pannello comandi risulta inoltre facile da pulire.

Estrema cura dei tessuti grazie all'esclusivo cestello proteggi biancheria

Il grande cestello proteggi biancheria da ben 158 litri di V-ZUG protegge i capi e riduce il tempo di stiratura. L'apertura dell'oblo è di ben 42 cm.



SilentPlus

Le asciugatrici AdoraDry sono particolarmente silenziose, grazie ad uno speciale isolamento che permette di portare il livello di rumorosità a soli 60 dBA .

Varietà dei programmi

Le asciugatrici AdoraDry offrono il programma ideale per ogni capo e ogni esigenza: da Sprint a risparmio energetico fino alla vasta gamma di programmi per i vari tipi di tessuto.



Asciugatura in un lampo o a risparmio energetico

Con il programma supplementare Sprint di AdoraDry V6000, il bucato si asciuga in tempi record: 98 minuti! La funzione Sprint spinge la pompa di calore alla massima potenza per asciugare il bucato ancora più velocemente. Se avete più tempo a disposizione, il programma di risparmio energetico è la scelta ideale.



La cura adatta per ogni tipo di tessuto

Con il tasto Tessuti è possibile selezionare la cura ottimale per ogni capo, con programmi specifici per seta, jeans, biancheria da letto, capi colorati, camicie, seta, lenzuola, piumini pesanti, piumini leggeri, capi Outdoor, spugna e altro ancora.

**Labor
Veritas**

Analisi microbiologiche di Labor Veritas confermano l'efficacia del programma Biancheria per bebè.



TESTEX®

Il trattamento delicato del programma Piumini è stato testato e certificato dall'Istituto svizzero di esami tessili TESTEX.



WetClean Finish ultra delicato per tessuti preziosi come la seta

Ideale per tessuti particolarmente preziosi come la seta: nessun altro programma asciuga i capi delicati in maniera più morbida. Il segreto? Basse temperature e durata ridotta del programma.



Lana: rispetta i capi morbidi e delicati

Il programma Lana asciuga con movimenti delicati del cestello e a basse temperature ed è quindi ideale per i tessuti in lana morbida.



Antipiega innovativo per facilitare la stiratura

Il programma antipiega è ideale soprattutto per camicie, camicette, t-shirt e pantaloni in cotone. Dopo 20 minuti di asciugatura a temperatura moderata gli indumenti sono pronti per essere stirati.



Protezione antipiega

La biancheria asciutta che non viene tolta subito dall'apparecchio, viene mossa a brevi intervalli per un massimo di 30 minuti per impedire la formazione di pieghe. Basterà aprire la porta dell'apparecchio anticipatamente.



InversionePlus

Per un'asciugatura uniforme che riduce il rischio che la biancheria si aggrovigli. Adatto per capi di biancheria di grandi dimensioni (es. lenzuola).

Tessuti morbidi e soffici come appena comprati

Questo programma rapido ma estremamente efficace, ravviva i tessuti rendendoli freschi e soffici, come nuovi. Il calore dosato emesso a basse temperature, distende le fibre donando loro volume.



Asciugatura Extra

Asciugatura ideale per i capi più spessi (asciugamani, coperte...).



Asciugatura a tempo

Asciugatura programmabile in un intervallo di tempo stabilito.



Programma cestello: asciugatura delicata senza movimento

Con il pratico cestello è possibile bloccare all'interno del cestello scarpe, guanti, peluche o altri capi delicati per proteggerli meglio. In questo modo si evita per esempio che i lacci delle scarpe rimangano impigliati. L'apposito cestello è disponibile nella gamma degli accessori.



Preferiti: selezione rapida dei programmi

I sei programmi più utilizzati possono essere memorizzati con la funzione Preferiti: potranno così essere selezionati in modo semplice e rapido e, se necessario, modificati in qualsiasi momento.



Eco

Asciugatura rispettosa delle risorse, con il tasto Eco è possibile scegliere l'opzione di asciugatura che consuma meno energia.

Igiene

Per una successiva fase di asciugatura prolungata con ulteriore effetto igienizzante sulla biancheria.



Aerazione

Per rinfrescare i tessuti non indossati da tempo.

Pulizia rapida

Pulire le asciugatrici AdoraDry è semplice: la lanugine sul filtro dello sportello può essere facilmente rimossa dopo l'asciugatura. La cartuccia filtrante nello sportello può essere rimossa secondo necessità e lavata in lavatrice. Nel frattempo, è sufficiente inserire la seconda cartuccia filtrante (in dotazione).

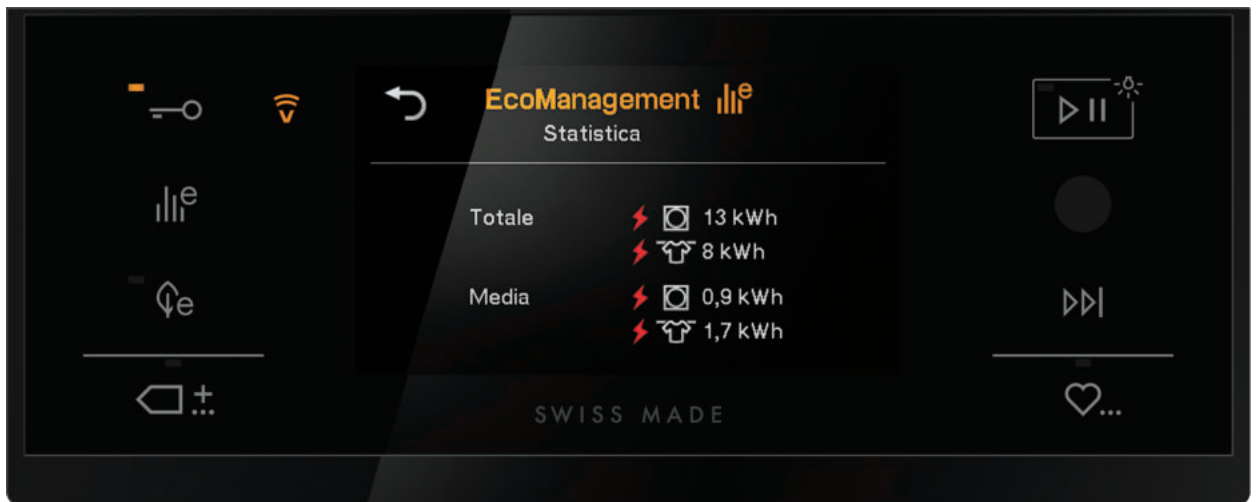
Asciugare risparmiando e rispettando l'ambiente

Le asciugatrici AdoraDry convincono non solo per le loro prestazioni, ma anche per il risparmio economico. Grazie ai vari programmi a risparmio energetico, il consumo di corrente può essere mantenuto estremamente basso.

Controllo totale dei consumi energetici

Il sistema EcoManagement consente di monitorare in dettaglio il consumo energetico dell'asciugatrice: un dispositivo di previsione dei consumi comunica il fabbisogno energetico previsto prima dell'avvio del programma e il consumo effettivo al termine del ciclo. Il consumo energetico totale e quello medio degli ultimi 25 cicli possono essere visualizzati in qualsiasi momento.

Il gas utilizzato, il propano R290, è un refrigerante naturale e molto ecologico, che non rappresenta un rischio dal punto di vista ambientale e non contribuisce all'effetto serra.





Asciugatrici AdoraDry linea Excellence

Prodotti a confronto

| | AdoraDry V6000 | AdoraDry V2000 |
|--|-------------------|-------------------|
| Caratteristiche | | |
| Classe di efficienza energetica | A+++ | A++ |
| Superamento classe A+++ | -10% | |
| Classe efficienza di condensazione A+++ | A | A |
| Peso lordo (kg) | 52,5 | 52,5 |
| Carico (kg) | 1-7 | 1-7 |
| Rumorosità dB(A) | 62 | 63 |
| Tecnologia a pompa di calore | ■ | ■ |
| Tamburo illuminato | ■ | ■ |
| Sicurezza bambini | ■ | ■ |
| Apertura porta automatica | ■ | ■ |
| Installazione in appoggio o a colonna | ■ | ■ |
| EcoManagement | ■ | ■ |
| Rilevazione elettronica dell'umidità | ■ | ■ |
| Rilevazione elettronica del carico | ■ | |
| Esclusive V-ZUG | | |
| SilentiPlus dB(A) | ■ | ■ |
| Sprint | ■ | |
| InversionePlus | ■ | ■ |
| WetClean Finish | ■ | |
| V-ZUG Home | ■ | ■ |
| Funzioni e programmi extra | | |
| Tessuti | ■ | ■ |
| Asciugatura normale | ■ | ■ |
| Asciugatura extra | ■ | ■ |
| Asciugatura a tempo | ■ | ■ |
| Umida pronta per stiro | ■ | ■ |
| Umida pronta per mangano | ■ | ■ |
| Igiene | ■ | ■ |
| Antipiega | ■ | |
| Protezione antipiega | ■ | ■ |
| Aerazione | ■ | ■ |
| Delicato | ■ | ■ |
| Extra delicato | ■ | |
| Eco | ■ | ■ |
| Programma cestello | ■ | ■ |
| Preferiti | ■ | ■ |
| Avviamento ritardato (fino a 24 ore) | | |
| Comandi | | |
| Pannello comandi orientabile | ■ | ■ |
| Display grafico touch interamente a colori | ■ | ■ |
| Dati tecnici | | |
| Dimensioni in mm (AxLxP) | 850x595x600 | 850x595x600 |
| Alimentazione 220-240 V/50-60 Hz | ■ | ■ |
| Assorbimento kW/16 A | 1,05 | 0,75 |
| Consumo energetico annuo kW/h | 142 | 203 |
| Prolunga della pompa 1,2 m | ■ | ■ |
| Tubo di scarico 2,5 m | ■ | ■ |
| Cavo di alimentazione 1,9 m | ■ | ■ |

Schede tecniche - AdoraDry V6000 e V2000



Asciugatrice AdoraDry V6000 con pompa di calore

| Codice | Iva Esclusa | Iva Inclusa |
|----------------|-------------|-------------|
| AdoraDry V6000 | € 2.970,00 | € 3.623,40 |

Cerniera reversibile

Dimensioni

850 × 595 × 600 mm (AxLxP)

Caratteristiche

Peso lordo 52,5 kg
Carico 7 kg
Rumorosità: 62 dBA
Pannello comandi orientabile in vetro acrilico
Display grafico touch a colori in 9 lingue

Tecnologia pompa di calore

26 programmi
Tamburo illuminato
Sicurezza bambini
Apertura porta automatica
Installazione in appoggio o a colonna
EcoManagement

Esclusive V-ZUG



SilentPlus
InversionePlus
Sprint (98')
WetClean Finish
V-ZUG Home

Programmi

Tessuti:

Colorati/Camicie/Jeans/Seta/Biancheria bebè/
Lenzuola/Piumino pesante/Piumino leggero/Capi outdoor/
Lana/Spugna soffice
Asciugatura normale
Asciugatura extra
Asciugatura a tempo
Asciugatura umida pronta per stiro
Asciugatura umida pronta per mangano
Igiene

Programmi e funzioni extra

Anipiega
Protezione antipiega
Aerazione
Delicato
Extra delicato
Eco
Programma cestello*
Preferiti
Avviamento ritardato (fino a 24 ore)

Allacciamento elettrico

Cavo elettrico lunghezza 1,9 m con spina schuko
Alimentazione: 220 V/50 Hz
Assorbimento: 1,05 kW/16 A
Consumo energetico annuo: 142 kW/h
Prolunga della pompa 1,2 m
Tubo flessibile di scarico: 2,5 m



Asciugatrice AdoraDry V2000 con pompa di calore

| Codice | Iva Esclusa | Iva Inclusa |
|----------------|-------------|-------------|
| AdoraDry V2000 | € 1.810,00 | € 2.208,20 |

Cerniera reversibile

Dimensioni

850 × 595 × 600 mm (AxLxP)

Caratteristiche

Peso lordo 52,5 kg
Carico 7 kg
Rumorosità: 63 dBA
Pannello comandi orientabile in vetro acrilico
Display grafico touch a colori in 9 lingue

Tecnologia pompa di calore

13 programmi
Tamburo illuminato
Sicurezza bambini
Apertura porta automatica
Installazione in appoggio o a colonna
EcoManagement

Esclusive V-ZUG



SilentPlus
InversionePlus
V-ZUG Home

Programmi

Tessuti:

Colorati/Camicie/Jeans/Seta/Biancheria bebè
Asciugatura normale
Asciugatura extra
Asciugatura a tempo
Asciugatura umida pronta per stiro
Asciugatura umida pronta per mangano
Igiene

Programmi e funzioni extra

Protezione antipiega
Aerazione
Delicato
Eco
Programma cestello*
Preferiti
Avviamento ritardato (fino a 24 ore)

Allacciamento elettrico

Cavo elettrico lunghezza 1,9 m con spina schuko
Alimentazione: 220 V/50 Hz
Assorbimento: 0,75 kW/16 A
Consumo energetico annuo: 203 kW/h
Prolunga della pompa 1,2 m
Tubo flessibile di scarico: 2,5 m

*Cestello per piccoli indumenti e scarpe disponibile come accessorio (pag. 44)

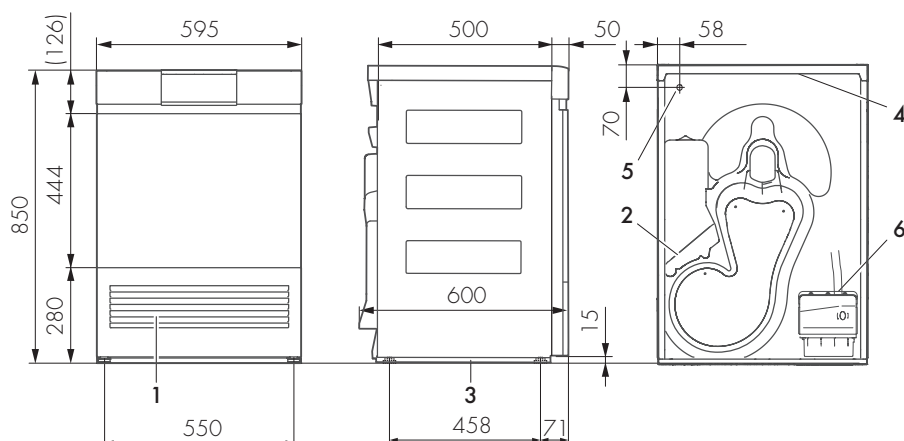
Asciugatrici AdoraDry

Programmi tessuti



| AdoraDry V6000 | AdoraDry V2000 |
|------------------------------|------------------------------|
| Colorati (1-7 kg) | Colorati (1-7 kg) |
| Camicie (max 7) | Camicie (max 7) |
| Jeans (1-4 kg) | Jeans (1-4 kg) |
| Seta (1-1,5 kg) | Seta (1-1,5 kg) |
| Biancheria per bebè (1-5 kg) | Biancheria per bebè (1-5 kg) |
| Lenzuola (1-3 kg) | |
| Piumini pesanti (1-2 kg) | |
| Piumini leggeri (1-2 kg) | |
| Capi outdoor (1-3 kg) | |
| Lana (1 kg) | |
| Spugna (1-3 kg) | |
| Biancheria soffice (1 kg) | |
| Igiene (1-3 kg) | |
| WetClean Finish (1 kg) | |

Disegni tecnici

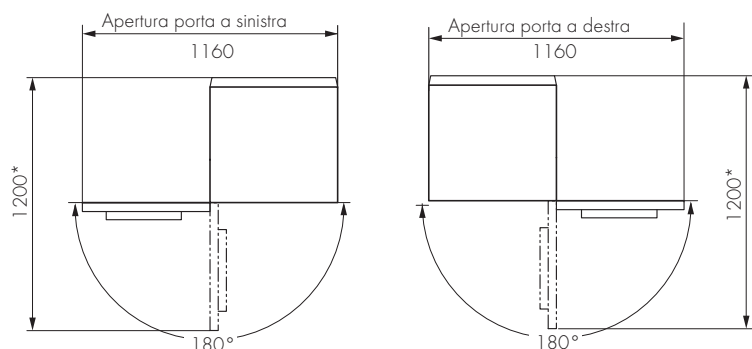


- 1 Ingresso dell'aria di raffreddamento
- 2 Uscita dell'aria di raffreddamento
- 3 Piastra d'installazione
- 4 Copertura del montante
- 5 Uscita cavo di collegamento elettrico, lunghezza 1,9 m con spina
- 6 Bocchettone di scarico dell'acqua di condensa: \varnothing 10,5 mm, prevalenza della pompa: 1,2 m, set di scarico dell'acqua di condensa: 2 m

Nota: profondità dell'apparecchio inclusa la distanza dalla parete 610 mm.

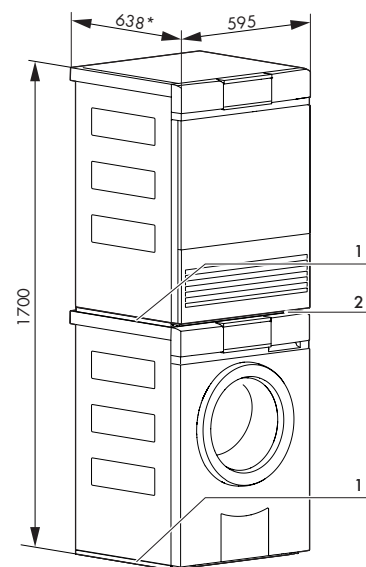
Per evitare fastidiosi rumori di vibrazione gli apparecchi non devono essere appoggiati alle pareti circostanti.

Vista dall'alto



*spazio libero sull'intera larghezza frontale

Installazione a colonna (dimensioni in mm):






















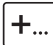







- 1 Piastra d'installazione
- 2 Copertura del montante (montata dietro la piastra di copertura dell'asciugatrice al momento della consegna)

* Profondità inclusa distanza dalla parete

Tabella simboli



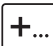
Lavatrici AdoraWash

| | | |
|--|---|--|
|  Carico Fino a 7 kg di bucato. |  Preferiti Memorizzazione dei programmi preferiti e avviamento rapido. |  AquaPlus Risciacquo supplementare per ridurre potenziali irritazioni cutanee. |
|  Carico Fino a 8 kg di bucato. |  Programmi tessuti Selezione di programmi per vari tipi di tessuto. |  Sensore di torbidità dell'acqua Misurazione intensità dello sporco acqua lavaggio per ridurre il consumo di acqua. |
|  Temperatura di lavaggio Per ogni tipo di tessuto. |  Intensità dello sporco Da capi poco sporchi al programma anti-acari. |  Eco Programma supplementare per lavare risparmiando energia. |
|  Numero di giri di centrifuga Da 400 a 1400 giri al minuto. |  Delicato Maggiore carico d'acqua, riduzione del movimento del cestello e della velocità di centrifuga. |  EcoManagement Statistiche e previsioni del consumo di acqua e di energia. |
|  Numero di giri di centrifuga Da 400 a 1600 giri al minuto. |  Prelavaggio Funzione supplementare per capi molto sporchi. |  Illuminazione tamburo Illuminazione naturale all'interno del tamburo. |
| 20 Colorati 20 °C Programma a risparmio energetico per capi leggermente sporchi. |  Liscivia a vapore Trattamento al vapore che previene la formazione di pieghe. Umido stiro a fine programma. |  OptiDos Dosaggio automatico di detersivo liquido e/o ammorbidente. |
|  Sprint Programma rapido supplementare. |  Liscivia a vapore Plus Liscivia a vapore prolungata, ideale per capi in lino. |  Igiene dell'apparecchio Avviso e programma per la pulizia dell'apparecchio. |
|  Lana Lavaggio dolce per lana e tessuti delicati. |  Programmi extra Selezione supplementare di opzioni. |  Impregnatura/Inamidatura Programma extra per impregnatura delicata. |
|  Lavaggio a mano Lavaggio delicatissimo per tessuti da lavare a mano. |  Avviamento ritardato Avviamento automatico ritardato del programma fino a 24 ore. |  V-ZUG-Home L'apparecchio è collegabile in rete Wi-Fi. |
|  WetClean Trattamento più delicato in assoluto per tessuti lavabili. |  OptiTime Funzione intelligente di avviamento ritardato per ottimizzare i tempi. | |

Asciugatrice AdoraDry

| | | |
|---|--|---|
|  Carico Fino a 7 kg di bucato. |  Lana Asciugatura delicata dei capi in lana a basse temperature. |  Sprint Funzione supplementare per un'asciugatura rapidissima. |
|  Carico Fino a 8 kg di bucato. |  Programma standard anti piega Riduce le pieghe nei tessuti umidi. |  Eco Programma supplementare per un'asciugatura a risparmio energetico. |
|  Asciugatura extra Per capi spessi, a più strati, pronti da riporre in armadio. |  Avviamento ritardato Avviamento automatico ritardato del programma fino a 24 ore. |  EcoManagement Statistiche e previsioni del consumo di energia. |
|  Asciugatura normale Programma per capi omogenei, pronti da riporre in armadio (magliette, biancheria intima). |  InversionePlus Per asciugare in modo uniforme ed evitare che le lenzuola si aggroviglino. |  Illuminazione tamburo Illuminazione naturale all'interno del tamburo. |
|  Umido stiro Programma che lascia i capi leggermente umidi pronti per essere stirati. |  Protezione anti piega Inversione automatica della rotazione a fine programma per smuovere i tessuti. |  WetClean Trattamento più delicato in assoluto per tessuti lavabili. |
|  Umido mangano Programma automatico per la successiva stiratura con mangano (biancheria da tavola). |  Aerazione Programma per rinfrescare i capi asciutti senza aria calda. |  Programma cestello Programma per asciugare capi puliti e scarpe da ginnastica nel cestello. |
|  Asciugatura a tempo Asciuga il bucato in base alla durata prescelta. |  Delicato Funzione supplementare per asciugare i tessuti misti. |  Programmi extra Selezione supplementare di opzioni. |
|  Preferiti Memorizzazione dei programmi preferiti e avviamento rapido. |  Extra delicato Funzione supplementare per asciugare i capi delicati a temperatura ridotta. |  V-ZUG-Home L'apparecchio è collegabile in rete Wi-Fi. |
|  Programmi tessuti Selezione di programmi per vari tipi di tessuto. |  SilentPlus Funzione supplementare per un funzionamento ancora più silenzioso. | |

Armadio RefreshButler

| |
|---|
|  Refresh Neutralizza gli odori e rinfresca gli abiti. |
|  Igiene Elimina fino al 99.99% di germi e batteri. |
|  Asciugatura Asciuga fino a 5 kg di bucato senza movimento fisico. |
|  Avviamento ritardato Avvio automatico ritardato fino a 24 ore. |
|  Programmi Extra |



RefreshButler

Garantisce capi di abbigliamento freschi e puliti:
con programmi esclusivi per i tessuti più delicati.



Capi freschi e igienizzati senza lavaggio

L'armadio RefreshButler neutralizza gli odori, elimina i batteri e asciuga gli indumenti umidi – un sistema di cura dei tessuti straordinario, progettato e assemblato in Svizzera solo con materiali di prima qualità.

Per la cura dei capi ai quali tenete di più V-ZUG propone l'esclusivo armadio RefreshButler, un vero e proprio maggiordomo in casa, in grado di rinfrescare, ridurre le pieghe e igienizzare gli abiti utilizzati nel corso della giornata e prepararli per il giorno seguente, sostituendo spesso la necessità del lavaggio a secco. Il RefreshButler **rimuove fino al 99,99% di tutti i germi e batteri**. Il processo non utilizza sostanze chimiche e non coinvolge parti meccaniche dell'apparecchio evitando così rischiosi "stropicciamenti" agli indumenti. Gli abiti vengono collocati su comodi appendiabiti proprio come se fossero appesi dentro un armadio. Di conseguenza, i vestiti mantengono il loro aspetto naturale, non si rovinano e prolungano la loro vita.

Grazie all'utilizzo di **tecnologie innovative come la fotocatalisi e il vapore**, gli odori vengono eliminati ed i capi igienizzati: la neutralizzazione degli odori ha luogo in un circuito d'aria chiuso dotato di un rivestimento fotocatalitico che li neutralizza durevolmente interagendo con luce e vapore. Con questa novità mondiale potete prendervi cura dei vostri abiti più belli in modo delicato.

L'armadio RefreshButler è dotato di un intuitivo display touch a colori. L'illuminazione a led garantisce un'ottima visuale all'interno, dove si trovano appendiabiti pieghevoli, grucce di alta qualità con alveoli, appositamente progettati per consentire un flusso ottimale attraverso i vestiti ed un cestino per piccoli capi di abbigliamento.

Il RefreshButler è un apparecchio innovativo per la cura dei tessuti direttamente nella tua casa che può essere posizionato liberamente o incassato.

Programmi esclusivi per capi delicati

Con i programmi Rinfrescare, Antipiega, Asciugare e Igienizzare, il RefreshButler offre il trattamento più delicato ai capi di abbigliamento pregiati.



Rinfrescare

Grazie alla tecnologia della fotocatalisi e al potere sanificante del vapore, le molecole di odore vengono rimosse dai tessuti e successivamente decomposte. La funzione supplementare "rimuovi pieghe" riduce nettamente grinze e stropicciature laddove solitamente tendono a formarsi, ad esempio a livello del gomito, del cavallo e del ginocchio, proteggendo così la forma e la consistenza anche dei tessuti più delicati. I componenti principali di questo programma sono i raggi UV, le resistenze, una pompa di calore e il vapore. Tessuti come la pelliccia ed il cuoio non sono adatti a questo programma.

Efficacia confermata da



Igienizzare

Grazie a questo programma vengono eliminati fino al 99,99 % dei germi e dei batteri dagli indumenti senza l'uso di prodotti chimici. Parte fondamentale di questo programma sono i raggi UV in combinazione con vapore e calore delicato a basse temperature. Germi e batteri sono ovunque ma il RefreshButler è in grado di eliminarli dai tuoi preziosi capi senza bisogno di lavarli in acqua o a secco. Pelliccia e cuoio non sono adatti a questo programma.

Efficacia confermata da



Asciugare

Per asciugare in tutta delicatezza e con un ridotto consumo energetico cappotti e tessuti molto umidi che necessitano di maggiori cure. Questo programma asciuga i vestiti con il calore delicato di un sistema a pompa di calore lavorando a temperature inferiori ai 60°C per riportare gli indumenti fino ad un livello di umidità del 24%, rendendoli pronti per essere indossati di nuovo. Indumenti e scarpe (esclusi cuoio e pelliccia) si asciugano rapidamente con aria calda e senza interventi meccanici.

Efficacia confermata da



Schede tecniche - RefreshButler V6000



RefreshButler Inox

| Codice | Iva Esclusa | Iva Inclusa |
|---------------------|-------------|-------------|
| RefreshButler V6000 | € 16.900,00 | € 20.618,00 |

Cerniera sinistra

Dimensioni

1960 x 775 x 570 mm (AxLxP)

Caratteristiche

Peso lordo 180 kg
Carico 5 kg
Rumorosità 52 dBa
Porta in acciaio inox
Display grafico touch a colori in 4 lingue
Apertura SoftClose
Sistema di condensa a **pompa di calore**
Serbatoio acqua di carico
Serbatoio scarico condensa
Illuminazione interna a led
Indicazione durata dei programmi
Installazione da incasso o free-standing

Esclusive V-ZUG

Ecostandby
Fotocatalisi

Programmi e funzioni extra

Rinfrescare
Asciugare
Igienizzare
Lisciviazione antipiega
Avviamento ritardato (fino a 24 ore)

Dotazione

5 grucce alveolate
2 appendiabiti pieghevoli
1 cestello per calzature e piccoli capi
Kit montaggio pannello

Allacciamento elettrico

Cavo elettrico lunghezza 2,2 m con spina schuko
Alimentazione: 220-240 V/50-60 Hz
Assorbimento: 1,2 W/16 A
Consumo medio annuo: 136 kWh



RefreshButler Nero

| Codice | Iva Esclusa | Iva Inclusa |
|---------------------|-------------|-------------|
| RefreshButler V6000 | € 16.500,00 | € 20.130,00 |

Cerniera sinistra

Dimensioni

1960 x 775 x 570 mm (AxLxP)

Caratteristiche

Peso lordo 180 kg
Carico 5 kg
Rumorosità 52 dBa
Porta nera
Display grafico touch a colori in 4 lingue
Apertura SoftClose
Sistema di condensa a **pompa di calore**
Serbatoio acqua di carico
Serbatoio scarico condensa
Illuminazione interna a led
Indicazione durata dei programmi
Installazione da incasso o free-standing

Esclusive V-ZUG

Ecostandby
Fotocatalisi

Programmi e funzioni extra

Rinfrescare
Asciugare
Igienizzare
Lisciviazione antipiega
Avviamento ritardato (fino a 24 ore)

Dotazione

5 grucce alveolate
2 appendiabiti pieghevoli
1 cestello per calzature e piccoli capi
Kit montaggio pannello

Allacciamento elettrico

Cavo elettrico lunghezza 2,2 m con spina schuko
Alimentazione: 220-240 V/50-60 Hz
Assorbimento: 1,2 W/16 A
Consumo medio annuo: 136 kWh

Disegni tecnici

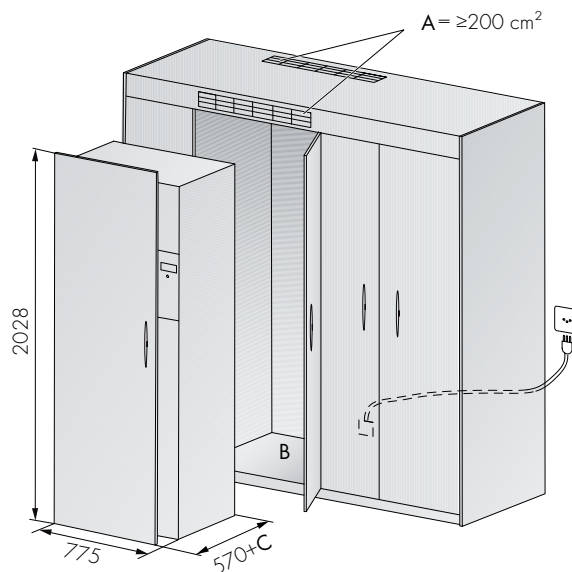
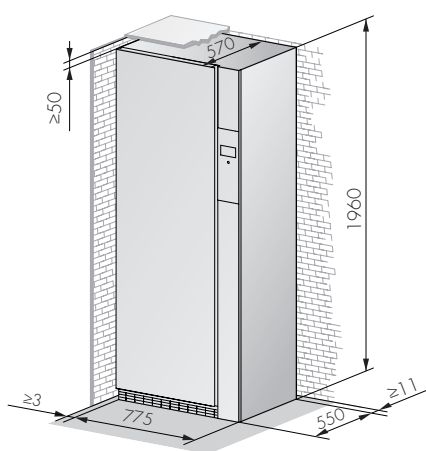
Aerazione

Nelle installazioni free standing, mantenere una distanza dalle pareti (sia a destra che a sinistra) di almeno 3 mm.

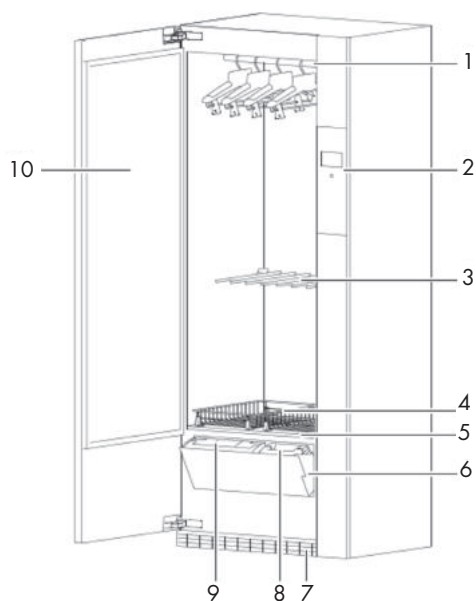
Nota: consultare il manuale per un'installazione corretta o chiedere a Frigo2000

Quando il RefreshButler viene inserito all'interno di un mobile è necessario garantire il corretto flusso d'aria per il raffreddamento:

- A. Garantire una superficie $\geq 200 \text{ cm}^2$ per il passaggio dell'aria in una delle due posizioni indicate.
- B. Carico massimo della base interna dell'armadio 170 kg + il peso del pannello di rivestimento della porta; lasciare libero lo zoccolo.
- C. Spessore del pannello di rivestimento della porta (peso max 35 kg).

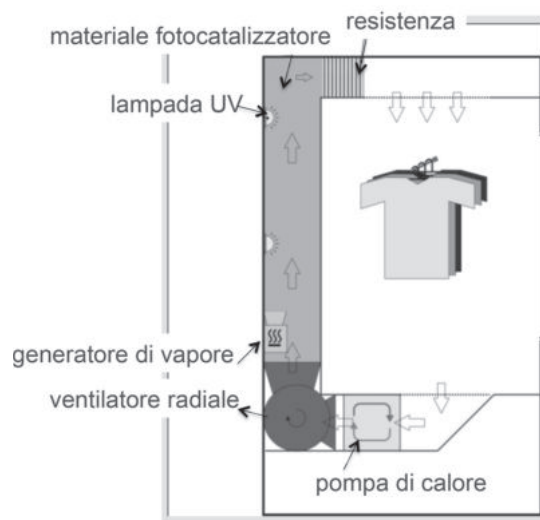


Struttura



- | | |
|----------------------------|----------------------------------|
| 1. Asta appendi abiti | 6. Sportello serbatoio acqua |
| 2. Display comandi | 7. Griglia aerazione aria fredda |
| 3. Appendi abiti inferiore | 8. Serbatoio acqua pulita |
| 4. Cestello | 9. Serbatoio acqua condensa |
| 5. Filtro principale | 10. Porta |

Come funziona





Accessori

Perfettamente equipaggiati con gli accessori giusti.



Lavatrici



1

AdoraWash V6000
AdoraWash V4000
AdoraWash V2000

| Descrizione | Codice | Iva esclusa | Iva inclusa |
|---|--------|-------------|-------------|
| 1 Cassetto comfort Adora Dimensioni 340 x 595 x 550 mm (AxLxP) | W31357 | € 617,00 | € 752,74 |

■ compatibile con l'apparecchio

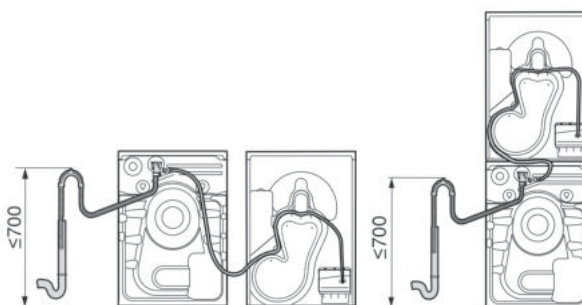
Asciugatrici



1



2



3

| Descrizione | Codice | Iva esclusa | Iva inclusa |
|---|--------|-------------|-------------|
| 1 Cassetto comfort Adora Dimensioni 340 x 595 x 550 mm (AxLxP) | W31357 | € 617,00 | € 752,74 |
| 2 Cestello di asciugatura | W55884 | € 118,00 | € 143,96 |
| 3 Set di scarico combinato* | W55969 | € 70,00 | € 85,40 |

* per installazione lavatrice e asciugatrice a colonna o affiancate con scarico unico.

RefreshButler



1



2

| Descrizione | Codice | Iva esclusa | Iva inclusa |
|---------------------------|--------|-------------|-------------|
| 1 Gruccia alveolata (1pz) | W54789 | € 47,00 | € 57,34 |
| 2 Cestello scarpe | W56746 | € 86,00 | € 104,92 |

Garanzia di due anni su tutti i prodotti

V-ZUG ha una politica di continuo miglioramento dei propri prodotti e si riserva il diritto di modificare materiali, caratteristiche e colori disponibili senza preavviso. Accertatevi preventivamente che il prodotto di vostro interesse abbia effettivamente caratteristiche e dimensioni riportate sul presente listino. La società si riserva la facoltà di modificare i prezzi senza preavviso. Sono esclusi trasporto ed installazione che possono essere definiti soltanto dal vostro rivenditore di fiducia.

Frigo2000 è
High Performance Kitchen:
dal 1983, la casa esclusiva dei più
importanti marchi internazionali
nel settore della conservazione,
del lavaggio, della cottura e
dell'aspirazione per la cucina.
Nata guardando al futuro e da
sempre protesa alla ricerca
dell'eccellenza, Frigo2000 unisce
competenza ed esperienza nella
progettazione, consulenza e
assistenza post-vendita,
proponendo soluzioni sostenibili
che adottano le tecnologie più
avanzate per rispondere a ogni
esigenza e garantire una migliore
qualità della vita.
Frigo2000 è il bello della cucina.



ereel.it

Ingresso elettrodomestici normali e da incasso

Uffici e magazzino: Via Indipendenza, 1 - 20835 Muggiò (MB)
Telefono: 039 793424 r.a. Fax: 039 793234 - info@ereel.it

Sede legale: Via Fratelli Cairoli, 17 - 20851 Lissone (MB)
c.c.i.a.a. 846317 - c.f. 01539660157 - p.i. IT00716710967