

Manuale di progettazione

Versione 01 | 2022

Innovare, non imitare!

Da oltre vent'anni opero nel settore delle cucine. Da sempre le cappe di aspirazione vapori sospese mi hanno dato fastidio. Inizialmente per motivi estetici. In seguito per l'elevato fattore di rumore, la pulizia difficoltosa e il vapore sgradevole di cottura. Per soddisfare le richieste dei miei clienti mi è venuta l'idea dell'aspiratore per piano cottura. Studiando e ricercando senza sosta abbiamo creato un sistema innovativo che aspira il vapore di cottura verso il basso in modo più efficiente rispetto alle cappe tradizionali.

Gli aspiratori per piano cottura e i piani di cottura BORA convincono nel frattempo molti clienti esigenti non solo per la loro tecnica sofisticata e il loro design accattivante. È proprio l'idea del sistema in cui i piani di cottura e l'aspiratore sono abbinati tra loro in modo ottimale a soddisfare i desideri di una cucina più attraente ambiziosi cuochi per hobby.

Per venire incontro agli elevati requisiti dei loro e dei nostri clienti abbiamo concepito questo manuale di progettazione. Con esso ci rivolgiamo in modo mirato a tutti i progettisti e montatori di complesse soluzioni di cucine che desiderano offrire ai loro clienti qualità senza compromessi ed estetica straordinaria. Nelle pagine seguenti ci auguriamo di rispondere a tutte le domande relative ai nostri prodotti e al loro montaggio corretto. Per ulteriori domande e suggerimenti contattateci direttamente.

Willi Bruckbauer

Indice

Innovare, non imitare	3
BORA Awards	7
BORA FORNI FLESSIBILI	8
BORA X BO	
Highlights	10-11
XBO BORA X BO forno a vapore	12-13
Dimensioni di montaggio / distanziatore cornice	14
Collegamento all'apparecchio	15
SET CASSETTO MULTIPLO BORA	
Highlights	16-17
MS140 BORA cassetto multiplo 140mm	18
MS290 BORA cassetto multiplo 290mm	19
MSF140 BORA cassetto multiplo parte anteriore in vetro 140mm	20
MSF290 BORA cassetto multiplo parte anteriore in vetro 290mm	20
Dimensioni di montaggio / Collegamenti apparecchi	21
Combinazioni possibili Combinazioni degli apparecchi BORA X BO forno a vapore e BORA cassetto multiplo	22
Dimensioni di montaggio	23
Esempi di progettazione	24-35
SISTEMI DI ASPIRAZIONE PER PIANO COTTURA BORA	36
Il principio BORA / I vantaggi BORA	37
BORA configuratore di sistema	38-39
BORA PROFESSIONAL 3.0	
Highlights	40-41
BORA Professional 3.0 Sets	42
PKA3 BORA Pro aspiratore piano cottura	43
PKA3AB BORA Pro aspiratore piano cottura All Black	44
PKAS3 BORA Pro sistema di aspirazione per piano cottura con ventilatore integrato	45
PKAS3AB BORA Pro Sistema di aspirazione per piano cottura con ventilatore integrato All Black	46
PKFI3 BORA Pro piano cottura a induzione "FULL"	47
PKI3 BORA Pro piano cottura a induzione	48
PKIW3 BORA Pro wok a induzione	49
PKCH3 BORA Pro piano cottura Hyper 1 circuito/2 circuiti	50
PKC3 BORA Pro piano cottura HiLight, 3 circuiti/2 circuiti	51
PKCB3 BORA Pro piano cottura HiLight, 3 circuiti/bistecchiera	52
PKG3 BORA Pro piano cottura a gas	53
PKT3 BORA Pro griglia Teppanyaki in acciaio inox con 2 zone cottura	54
Etichettatura consumo energetico	55
Istruzioni per l'installazione	56-63
Esempi di progettazione	64-71
BORA CLASSIC 2.0	
Highlights	72-73
BORA Classic 2.0 Sets	74
CKA2 BORA Classic aspiratore per piano cottura / CKA2AB BORA Classic aspiratore per piano cottura All Black	75
CKASE2 BORA Classic 2.0 set sistema di aspirazione per piano cottura / CKASE2AB BORA Classic 2.0 set sistema di aspirazione per piano cottura All Black	76
CKFI BORA Classic piano cottura a induzione "FULL"	77
CKI BORA Classic piano cottura a induzione	78
CKIW BORA Classic piano cottura a induzione Wok	79
CKCH BORA Classic piano cottura Hyper 1 circuito/2 circuiti	80
CKCB BORA Classic piano cottura HiLight, 1 circuito/2 circuiti/bistecchiera	81
CKG BORA Classic piano cottura a gas	82
CKT BORA Classic griglia Teppanyaki in acciaio inox con 2 zone cottura	83
BORA CLASSIC 2.0 ACCESSORI	
CER BORA Classic cornice / USL5 15/USL5 15AB BORA Listelli laterali per piano cottura profondità 515 mm	84
Etichettatura consumo energetico	85
Istruzioni per l'installazione	86-91
Esempi di progettazione	92-95
BORA X PURE	
Highlights	96-97
PUXA BORA X Pure piano c. a induzione „FULL“ con aspiratore per piano cottura integrato – aspirante	98
PUXU BORA X Pure piano c. a induzione „FULL“ con aspiratore per piano cottura integrato – filtrante	99
BORA X PURE ACCESSORI	
BKR830 BORA Cornice del piano cottura di 830mm di larghezza / USL5 15/USL5 15AB BORA Listelli laterali per piano cottura profondità 515 mm	100
Etichettatura consumo energetico	101
Istruzioni per l'installazione	102-106
Esempi di progettazione	107-109

BORA PURE

Highlights	110-111
PURA BORA Pure piano cottura a induzione con aspiratore per piano cottura integrato - Aspirante	112
PURU BORA Pure piano cottura ad induzione con aspiratore piano cottura integrato - Filtrante	113
BORA PURE ACCESSORI	
BKR760 BORA Cornice del piano cottura di 760mm di larghezza / USL515/USL515AB BORA Listelli laterali per piano cottura profondità 515 mm.	114
Etichettatura consumo energetico	115
Istruzioni per l'installazione	116-120
Esempi di progettazione	121-123

BORA S PURE

Highlights	124-125
PURSA BORA S Pure piano cottura a induzione con aspiratore per piano cottura integrato - Aspirante	126
PURSU BORA S Pure piano cottura ad induzione con aspiratore piano cottura integrato - Filtrante	127
BORA PURE ACCESSORI	
Etichettatura consumo energetico	128
Istruzioni per l'installazione	129-132
Esempi di progettazione	133-135

BORA BASIC

Highlights	136-137
BHA BORA Basic Piano cottura Hyper in, aspiratore per piano cottura integrato - Aspirante	138
BHU BORA Basic Piano cottura Hyper, aspiratore per piano cottura integrato - Filtrante	139
BORA BASIC ACCESSORI	
BKR760 BORA Cornice del piano cottura di 760mm di larghezza	140
USL515/USL515AB BORA Listelli laterali per piano cottura profondità 515 mm.	141
Varianti di montaggio	142
Etichettatura consumo energetico	143
Istruzioni per l'installazione	144-148
Esempi di progettazione	149-151

BORA ACCESSORI SISTEMI DI ASPIRAZIONE PER PIANO COTTURA

Highlights	152
BORA VENTILATORE	
ULS BORA zoccolo di ventilazione EC	153
ULA BORA ventilatore da parete esterna EC	154
ULI BORA ventilatore da condotto EC	155
ULZ BORA ventilatore da tetto in tegole EC	156
ULF BORA ventilatore da tetto piatto EC	157
ULIE BORA ventilatore complementare da condotto AC	158
BORA SCATOLA DI DEPURAZIONE ARIA	
ULBF BORA box di purificazione aria flessibile.	159
ULB3X BORA box di purificazione aria 3	160
BORA SILENZIATORE	
USDF BORA silenziatore piatto	161
USDR50 BORA Silenziatore rotondo 500 mm comprese guarnizioni	162
BORA SISTEMA DI CANALI ECOTUBE	
BORA Ecotube / Tubi e canali	
EFS750/1 BORA Ecotube canale piatto con lamella 750mm	164
EF47/1 Ecotube BORA canale piatto 47 mm	164
ER750/1 BORA Ecotube Canale rotondo 750mm.	164
EFS375/1 BORA Ecotube canale piatto con lamella 375mm	164
EFRG/1 BORA Ecotube riduttore piatto rotondo dritto comprese guarnizioni	165
EFRV/1 BORA Ecotube riduttore piatto rotondo sfasato comprese guarnizioni	165
EFRV110/1 BORA Ecotube riduttore passaggio piatto rotondo sfasato da 110mm comprese guarnizioni.	166
EFR90/1 BORA Ecotube riduttore 90° piatto rotondo comprese guarnizioni	166
EFBH90/1 BORA Ecotube arco 90° piatto orizzontale comprese guarnizioni	167
EFBV90/1 BORA Ecotube arco 90° piatto verticale comprese guarnizioni	167
ERB90/1 BORA Ecotube arco 90° rotondo comprese guarnizioni	168
EFB15/1 BORA Ecotube arco 15° piatto orizzontale comprese guarnizioni	168
EFV/1 BORA Ecotube connettore canale piatto comprese guarnizioni	169
ERV/1 BORA Ecotube connettore canale rotondo comprese guarnizioni.	169
EFD/1 Ecotube BORA guarnizione piatta	169
ERD/1 Ecotube BORA guarnizione piatta	169
EFMS/1 BORA Ecotube set di montaggio piatto	170
ERMS/1 BORA Ecotube set di montaggio rotonde	170
BORA ECOTUBE SETS	
UESDRSL BORA universali Ecotube set con USDR50 e ULS/ UESDFSL BORA universali Ecotube set con USDF e ULS	171

BORA SISTEMA DI CANALI E PASSANTE MURO	
UEBF/1 BORA 3box passante muro comprese guarnizioni	172
UEBR/1 BORA 3box passante muro rotondo comprese guarnizioni	173
UEBRK/1 BORA 3box passante muro rotondo corto comprese guarnizioni	174
BORA ACCESSORI SISTEMI DI ASPIRAZIONE PER PIANO COTTURA	
USTF BORA presa tipo F / USTFAB BORA spina tipo F All Black	175
USTE BORA presa tipo E / USTEAB BORA Presa tipo E All Black	175
USTJ BORA presa tipo J / USTJAB BORA Presa tipo J All Black	176
USTG BORA presa tipo G / USTGAB BORA Presa tipo G All Black	176
Posizionamento delle prese	177
Accessori Highlights	178-181
BORA I Set di ugelli Gas	182
Disegni dettagliati	183-186
Passanti muro	187
Scarico dell'aria	188
Sistema di scarico aria / Sistema filtrante	189
Cucinare con la modalità filtrante / Grado di separazione dei grassi	190
Funzionamento con sistemi di combustione	191
Contatti di commutazione esterni	192
Avvisi di montaggio / Etichettatura consumo energetico	193
Matrix funzione	194-195
BORA caratteristiche del prodotto	196-199
Indice delle abbreviazioni	200

BORA Awards

BORA si aggiudica premi di prestigio: le nostre idee hanno convinto esperti del settore nazionali e internazionali. Una panoramica:



Plus X Award
2021



reddot winner 2021



German Design Award
2020 + 2021



Plus X Award
2020



reddot winner 2020



iF Design Award
2020



Plus X Award
2019



reddot design award
winner 2019



iF Design Award
2019



Good Design Award –
Chicago Athenaeum
2017–2020



Iconic Award
2016 + 2019



German Design Award
2016 + 2018



reddot award 2017
best of the best

Red Dot Product
Design 2017 Award
Best of the Best



Plus X Award
2017



German Brand Award
2016



Deutscher
Gründerpreis



BORA

Forni flessibili



BORA X BO

Highlights



Cucinare senza odori e libertà visiva

Così hai sempre tutto sotto controllo: BORA X BO impedisce al vapore di colpire il viso aprendo la porta. Il suo sistema automatico di estrazione del vapore convoglia il vapore verso la parte posteriore prima di sbloccare e aprire automaticamente la porta - e lo fa in modo totalmente inodore poiché il filtro speciale assorbe tutti gli odori, compreso quello del pesce.



Facilità d'uso

BORA X BO è controllato da un enorme display da 19 pollici, che può anche essere sollevato in caso di necessità. Lo schermo touch reagisce prontamente al tocco proprio come fa uno smartphone. Numerosi programmi preinstallati e una guida utente intuitiva contribuiscono a facilitare ulteriormente le operazioni in cucina.



Facilissimo da pulire

Vano cottura sporco? Nessun problema! BORA X BO ti regala ben 3 programmi di pulizia, da quella rapida a quella intensiva, rendendo superflua ogni asciugatura successiva. Con l'ausilio della cartuccia a doppia camera, il vano cottura torna ad essere splendente in un batter d'occhio, proprio come tazze e piatti in lavastoviglie!



Prestazioni al top / Risultati di cottura ottimali

Non c'è niente di meglio: BORA X BO spicca per la capacità di cuocere uniformemente e di distribuire in maniera ottimale il calore. Avrai pietanze perfette anche utilizzando tutti e tre i ripiani contemporaneamente. Prova a preparare, ad esempio, diversi croissant in parallelo sulle tre placche da forno: riusciranno tutti ugualmente perfetti!



Design - Linee perfette

La cornice nera e il design minimalista elevano il BORA X BO al rango di un'opera d'arte. Il display convince grazie alle icone chiare che si integrano perfettamente nell'estetica generale, a cui contribuisce anche l'elegante vano cottura in acciaio inox.





XBO

BORA X BO forno a vapore



XBOGF

BORA X BO filtro antiodori



XBOUB

BORA X BO placca da forno universale



XBOBGR

BORA X BO griglia di cottura



XBOGBU

BORA X BO cestello di cottura in acciaio inox non forato



XBOGBG

BORA X BO cestello di cottura in acciaio inox forato



XBORK

BORA X BO cartuccia di pulizia

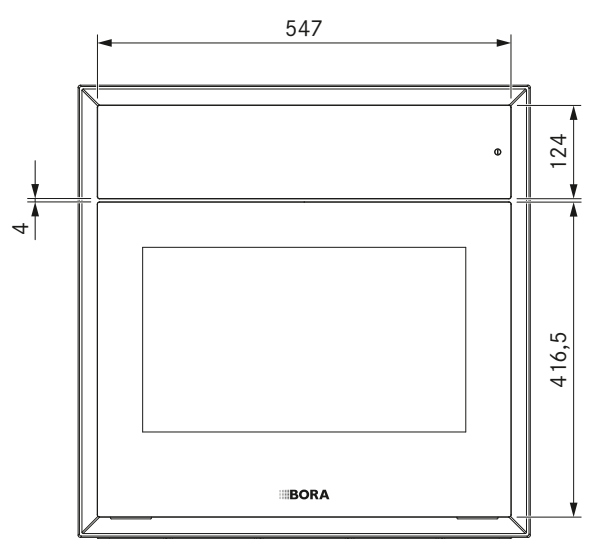
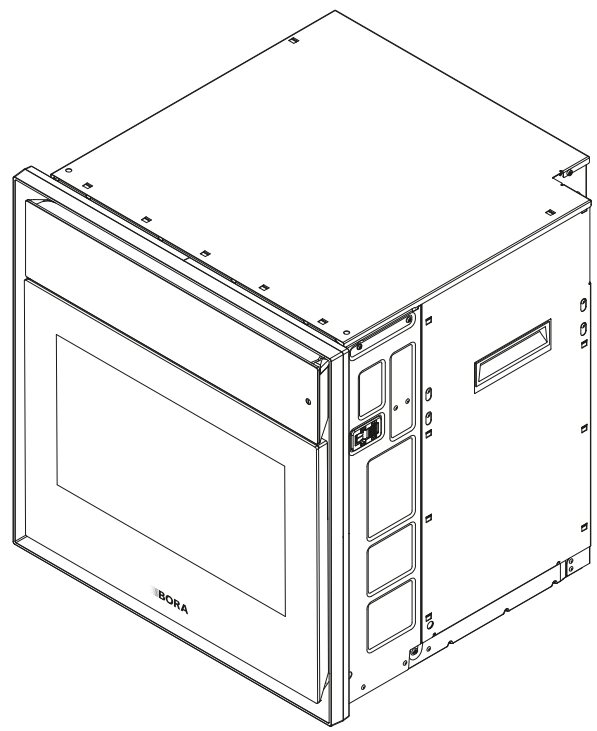
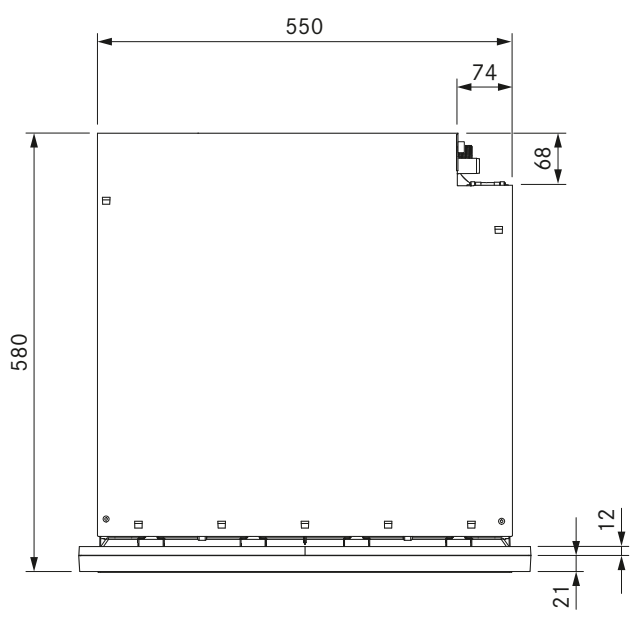
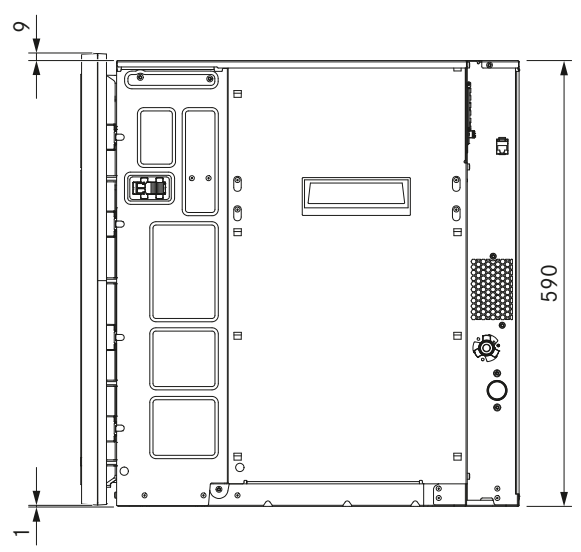
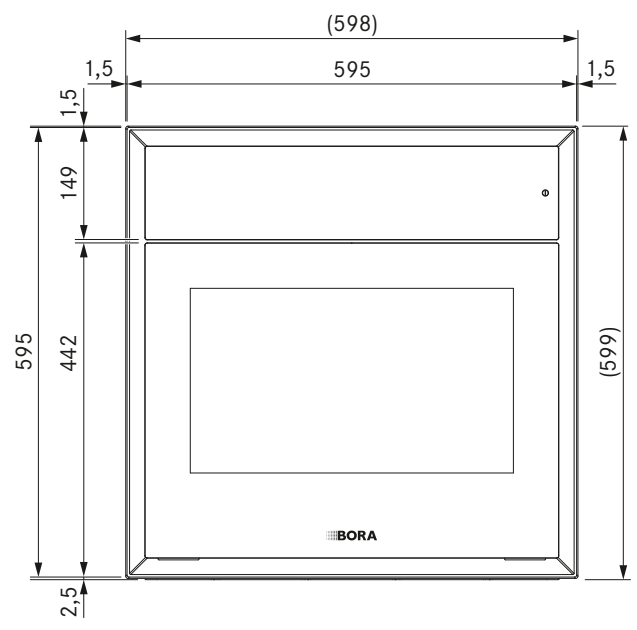


XBORS

BORA X BO distanziatore cornice

XBO

BORA X BO forno a vapore



dati tecnici

Tensione di collegamento polifase	380 - 415 V 2N
Tensione di collegamento monofase	220 - 240 V
Frequenza	50 Hz
Potenza assorbita massima	6,1 kW
Fusibile / collegamento alla rete bifase	2 x 16 A
Fusibile / collegamento alla monofase	1 x 16 A
Dimensioni (larghezza x altezza x profondità)	598 x 599 x 580 mm
Dimensioni vano cottura (Ampiezza x Profondità x Altezza)	480 x 308 x 405 mm
Volume vano cottura	53 l
Numero dei ripiani	3
Peso (incl. accessori / confezione)	62 kg
Peso	47 kg
Materiale superficie	Vetro
Campo di regolazione temperatura	30 - 230 °C
Controllo di potenza	continuo
Lunghezza del tubo di alimentazione	2,5 m
Allacciamento del tubo di alimentazione	3/4"
Lunghezza del tubo di scarico	2,5 m
Diametro interno del tubo di scarico	19 mm
Materiale filtrante	Carbone attivo con scambiatore di ioni
Durata utile max. filtro	1 anno

Descrizione prodotto

- Prestazioni al top / Risultati di cottura ottimali
- Facilissimo da pulire
- Design - Linee perfette
- Facilità d'uso
- Cucinare senza odori e libertà visiva
- display touch pieghevole da 19 pollici
- chiara visibilità grazie all'aspirazione automatica BORA Clear View prima dell'apertura della porta
- BORA Smart Open - apertura automatica della porta dopo l'aspirazione vapore BORA Clear View Dampfabsaugung
- Pulizia innovativa e completamente automatica del vano cottura
- eSwap - semplice sostituzione del filtro dalla parte anteriore sollevando il display

Operazione

- display touch pieghevole da 19 pollici
- informazioni pratiche e consigli
- Raccomandazioni alimentari secondo i possibili obiettivi nutrizionali
- Primi passi
- Primi piatti
- Preimpostazioni
- Preferiti
- Il cambio visualizzazione consente di selezionare la superficie di comando preferita
- Creare e salvare i propri programmi personalizzati
- Lascia un messaggio destinato ad altri utilizzatori

Attrezzature / Funzioni

- Termometro per alimenti con quattro punti di rilevazione per stabilire l'esatto punto di la cottura e sistema di spegnimento automatico abbinato
- chiara visibilità grazie all'aspirazione automatica BORA Clear View prima dell'apertura della porta
- BORA Smart Open - apertura automatica della porta dopo l'aspirazione vapore BORA Clear View Dampfabsaugung
- Allacciamento all'impianto idraulico
- Un efficiente riscaldamento combinato con un potente ventilatore ad aria calda per una cottura omogenea e una rapida regolazione
- Filtro antiiodori X BO
- Cottura manuale per un'impostazione individuale dell'umidità e della temperatura
- Programmi automatici
- Illuminazione a LED multilevel
- Collegamento al cassetto multiplo per un controllo semplificato e più esteso

Pulizia

- Pulizia innovativa e completamente automatica del vano cottura
- Pulizia rapida
- Stato del filtro antiiodori
- asciugatura efficace senza alcun intervento supplementare

Tecniche di cottura

- Aria calda da 30° - 230°C
- Umidità regolabile nella gamma di 100% / 80% / 60% / 40% / 20%
- Deumidificazione regolabile nella gamma di -20% / -40% / -60% / -80% / -100%
- Arrostitire
- Cottura a forno compresa immissione di vapore e quantità d'acqua regolabile
- Cottura al forno
- Stufare
- Cottura a vapore
- Bollitura
- Cottura
- Bollitura a fuoco lento
- Cottura sotto vuoto
- Cotture a bassa temperatura
- Scongellamento
- Rigenera (riscaldamento)

Modalità di funzionamento

- Cottura automatica - Programmi automatici preinstallati basati sulle ricette - Creazione di programmi propri
- Cottura manuale - Impostazioni di temperatura e di umidità liberamente selezionabili

Sicurezza

- Protezione temperatura
- arresto di sicurezza
- Blocco display
- sicurezza bambini

Materiale in dotazione

- X BO forno a vapore
- X BO distanziatore cornice
- X BO cestello di cottura in acciaio inox non forato
- X BO cestello di cottura in acciaio inox forato
- X BO griglia di cottura
- X BO placca da forno universale
- X BO cartuccia di pulizia
- X BO Filtro antiiodori X BO
- Tubo di ingresso dell'acqua
- Tubo di scarico dell'acqua
- Filtro di scarico
- Istruzioni per l'uso e il montaggio
- Accessori di montaggio

Accessori

- X BO distanziatore cornice XBORS
- X BO cartuccia di pulizia (6 pz.) XBORK/6
- X BO cartuccia di pulizia (12 pz.) XBORK/12
- X BO cestello di cottura in acciaio inox non forato XBOGBU
- X BO cestello di cottura in acciaio inox forato XBOGBG
- X BO griglia di cottura XBOBGR
- X BO placca da forno universale XBOUB
- X BO filtro antiiodori XBOGF
- X BO set di montaggio in basso XBOMSU

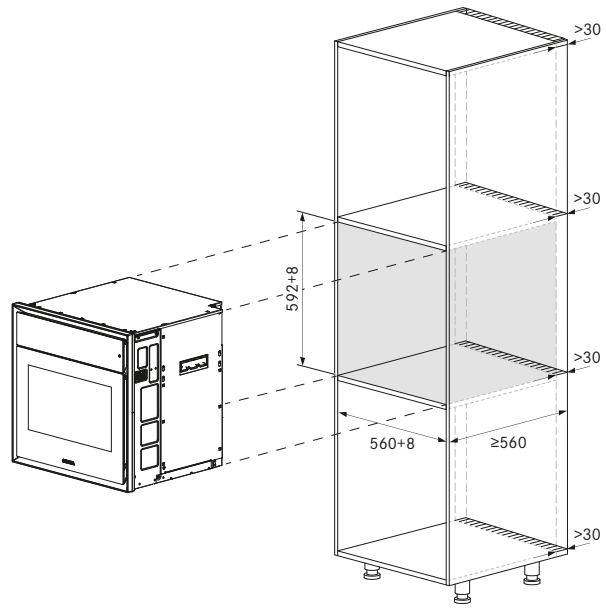
Prodotto- e avvertenze per la progettazione

- L'apparecchio necessita assolutamente di un allacciamento all'impianto idraulico.
- La pressione dell'acqua in entrata deve essere compresa tra i 200 kPa (2 bar) e i 600 kPa (6 bar). Se la pressione è superiore ai 600 kPa (6 bar) va installato un regolatore di pressione per un funzionamento corretto.
- Lo scarico dell'acqua deve essere allacciato a un sifone montato in superficie o nascosto con collegamento fisso del tubo flessibile o all'attacco dell'apparecchi al lavandino.
- Il rubinetto per l'acqua potabile e il sifone devono essere ben accessibili dall'apparecchi installato.
- È vietato montare una parete posteriore del corpo dietro l'apparecchio.
- Nel corpo va predisposta un'apertura di aerazione continua di 160 cm².
- Tra la parete posteriore dell'apparecchio e la struttura confinante va mantenuta una distanza di almeno 30 mm.
- Cavo d'allacciamento da prevedere in loco.

Dimensioni di montaggio / distanziatore cornice

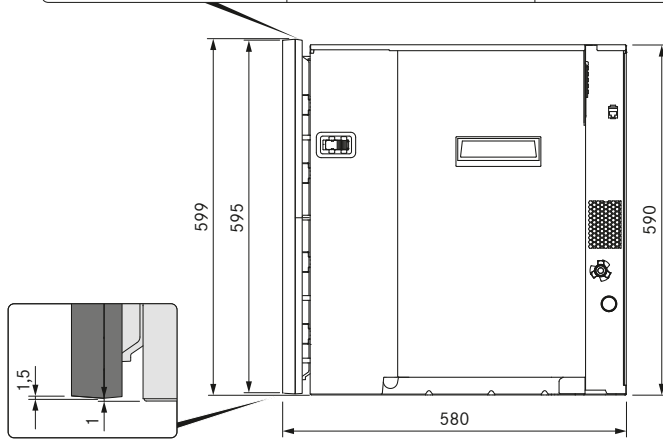
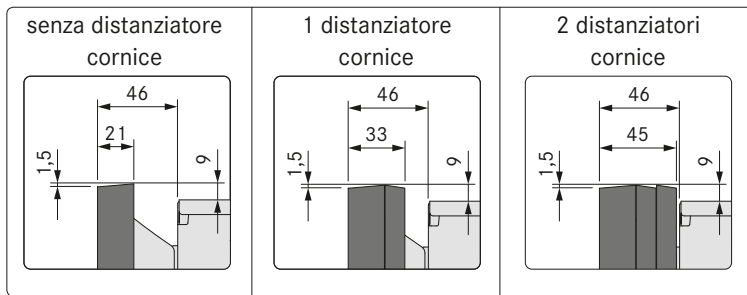
BORA X BO forno a vapore

Montaggio nell'armadietto a colonna



Indicazioni per progettazione:

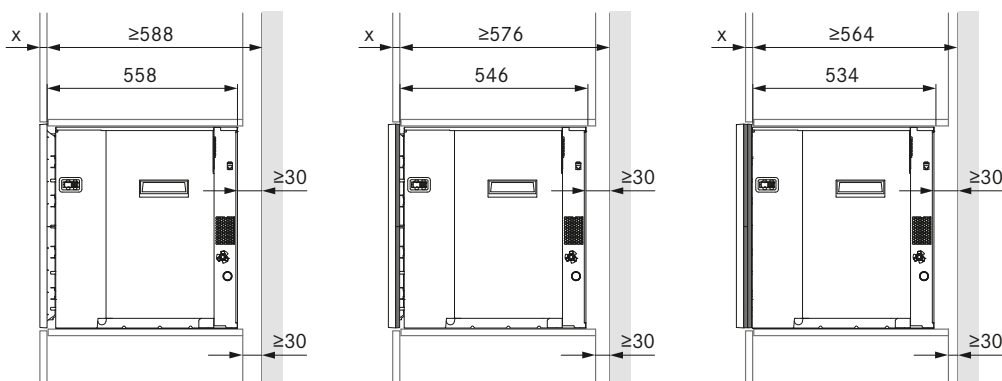
- profondità minima di montaggio = 564 mm. In caso di utilizzo di un prodotto standard profondo 560 mm è necessario considerare la distanza dalla parete. Ciò dipende dalla situazione di montaggio e quindi dal numero di BORA X BO distanziatore cornice.



senza distanziatore cornice

1 distanziatore cornice

2 distanziatori cornice

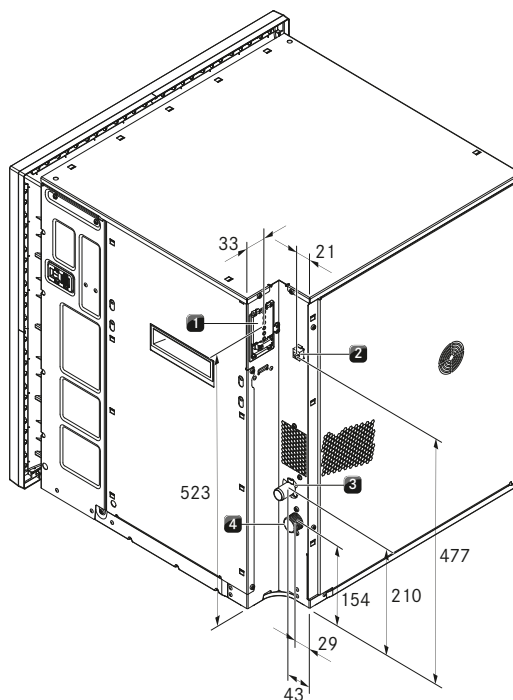


Collegamento all'apparecchio

BORA X BO forno a vapore

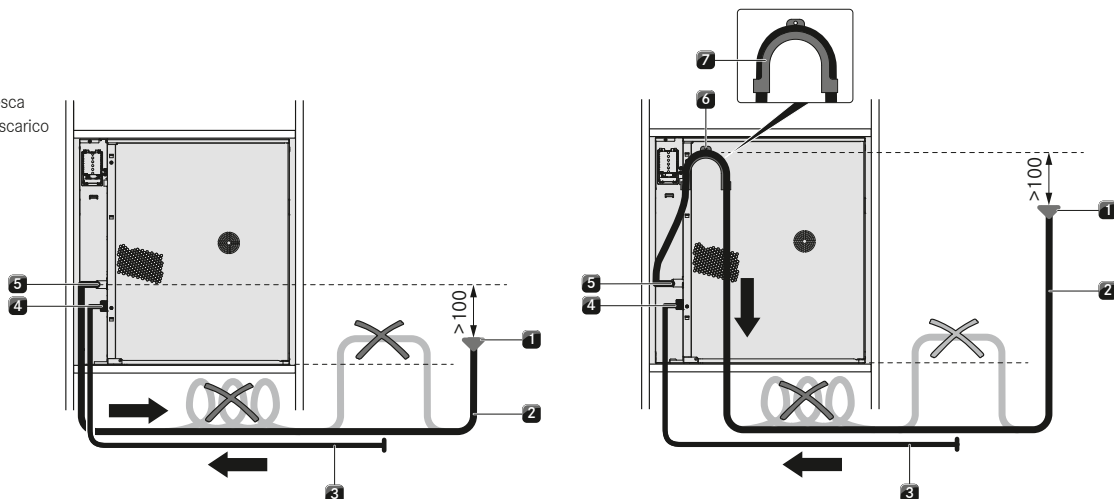
Collegamento all'apparecchio

- ① Collegamento alla rete
- ② Connettore RJ45
- ③ Allacciamento dell'acqua di scarico
- ④ Allacciamento dell'acqua fresca



Allacciamento all'impianto idraulico

- ① Sifone di scarico
- ② Tubo di scarico
- ③ Tubo di alimentazione
- ④ Allacciamento dell'acqua fresca
- ⑤ Allacciamento dell'acqua di scarico
- ⑥ Foro per il montaggio
- ⑦ Raccordo

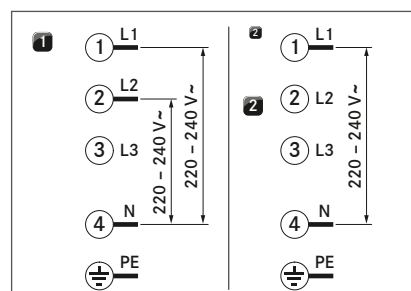


Indicazioni per progettazione:

- se il sifone di scarico non viene installato almeno 100 mm più in basso rispetto all'allaccio dell'acqua di scarico è necessario utilizzare il raccordo (set di montaggio XBOMSU). Per farlo bisogna assicurarsi che il sifone di scarico venga installato almeno 100 mm più in basso rispetto al tubo di scarico nel raccordo montato.
- Il tubo di scarico non va posato sopra il bordo inferiore dell'apparecchio.

Collegamento alla rete

Collegamento	Fusibile	Sezione minima
① Collegamento bifase	2 x 16 A	2,5 mm ²
② Collegamento monofase	1 x 16 A	2,5 mm ²



Indicazioni per progettazione:

- la variante di collegamento viene riconosciuta in automatico. Massima potenza assorbita dal collegamento bifase 6,1 kW, invece con il collegamento monofase si riduce al massimo a 3,6 kW con tempi di accensione/riscaldamento più lunghi.

BORA cassetto multiplo Highlights



Operazione intuitiva

Sullo schermo tattile di facile utilizzo è possibile selezionare il programma desiderato nelle preimpostazioni con un rapido tocco del dito; in alternativa, si possono impostare temperatura e durata del processo di riscaldamento come desiderato. Collegato a un BORA X BO, il BORA cassetto multiplo si può anche gestire direttamente dal display di quest'ultimo.



Facilità di pulizia

Tutte le superfici del BORA cassetto multiplo sono facili da raggiungere e quindi veloci da pulire. Evitando spigoli vivi e fughe, il suo design scrupoloso consente di ottenere superfici di nuovo brillanti nel minor tempo possibile.



Resa al top

Grazie alla varietà delle preimpostazioni, il BORA cassetto multiplo può essere utilizzato in molteplici modi: per riscaldare le stoviglie, per cuocere a basse temperature o rigenerare, scongelare o tenere in caldo le pietanze. Con la variante alta del BORA cassetto multiplo è persino possibile lavorare su due piani. Ecco come si raggiunge la perfezione anche con i menù più impegnativi!



Design minimalista

Il design minimale "All Black" del BORA cassetto multiplo rivendica l'essenziale. Per il pannello frontale senza manopole è possibile scegliere se: abbinare il look ai frontali dei mobili della cucina fondendolo in modo quasi impercettibile nella sua architettura, oppure usare il pannello frontale in vetro BORA, dotato dello stesso elegante design del BORA X BO.



Qualità dei materiali

Qualità ai massimi livelli: soltanto materiali selezionati vengono utilizzati per il BORA cassetto multiplo. I raffinati componenti in metallo e la base in vetro nero sono sinonimo di durata e robustezza. Tutto è rifinito con dettagli pregiati per consentirti di godere a lungo del tuo BORA cassetto multiplo!





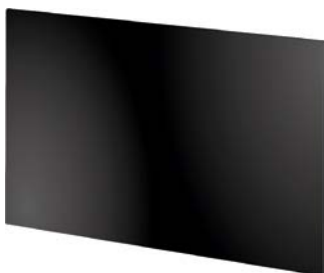
MS290

BORA cassetto multiplo 290mm



MS140

BORA cassetto multiplo 140mm



MSF290

BORA cassetto multiplo parte anteriore in vetro 290mm



MSF140

BORA cassetto multiplo parte anteriore in vetro 140mm



MSER

BORA griglia a livello cassetto multiplo

BORA cassetto multiplo sets



MSS290

BORA set cassetto multiplo 290mm incl. frontale in vetro
(1x MS290, 1x MSF290)

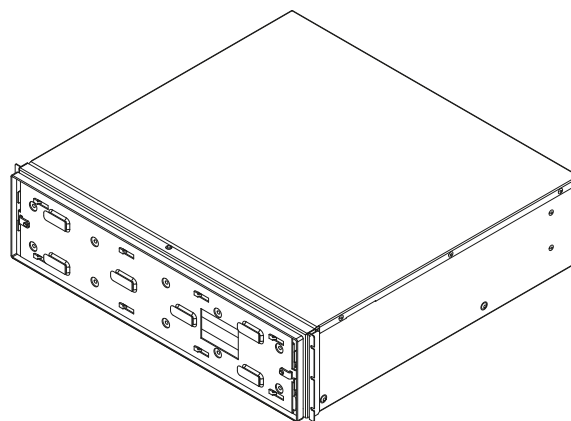
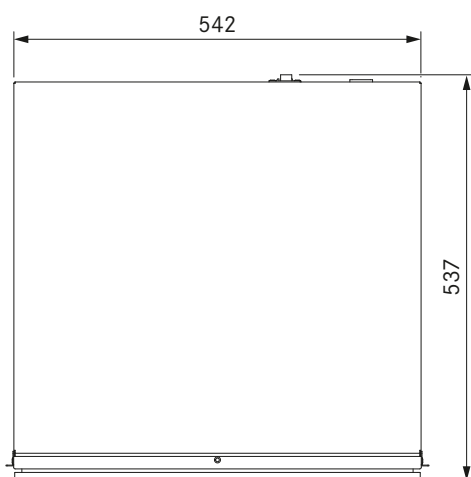
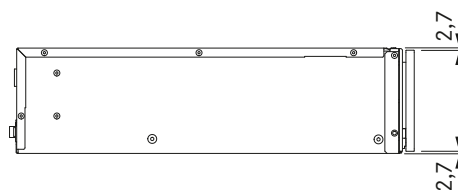
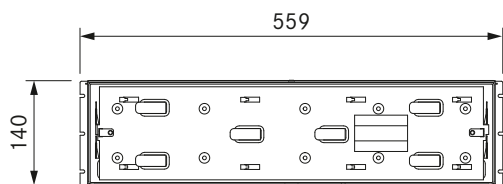


MSS140

BORA set cassetto multiplo 140mm incl. frontale in vetro
(1x MS140, 1x MSF140)

MS140

BORA cassetto multiplo 140mm



dati tecnici

Tensione di collegamento	220 - 240 V
Frequenza	50 / 60 Hz
Potenza assorbita massima	810 W
Fusibile minimo	1 x 16 A
Dimensioni (larghezza x altezza x profondità)	559 x 140 x 537 mm
Dimensioni vano cottura (Ampiezza x Profondità x Altezza)	525 x 97 x 410 mm
Volume vano cottura	20 l
Peso massimo carico	25 kg
Peso (incl. accessori / confezione)	19,2 kg
Peso	16,4 kg
Livelli di controllo del tempo	1 - 6
Livelli di regolazione della temperatura	1 - 6
Campo di regolazione temperatura	30 - 100 °C
Lunghezza cavo di collegamento alla rete	1,8 m
Tipo di spina del cavo di collegamento alla rete	C13 / E + F

Descrizione prodotto

- Resa al top
- Qualità dei materiali - Uso di materiali pregiati come vetro e metallo trattato
- Comando intuitivo - Unità tattile supportata da icone e audio
- Design minimalista - a filo piano, senza manopole, All Black e uniformabile a BORA X BO
- Push2Open - Semplice apertura premendo leggermente sul pannello frontale
- Facilità di pulizia
- Opzioni di comando personalizzate - comando tramite preimpostazioni o regolazione manuale della temperatura e del tempo
- BORA Connectivity - Gamma di funzionalità ampliate grazie al collegamento in rete con BORA X BO

Materiale in dotazione

- Cassetto multiplo 140mm MS140
- Cavo di collegamento alla rete con spina tipo E + F
- Linea di comunicazione
- 5 paia di strisce laterali decorative (diverse larghezze)
- Accessori di montaggio
- Labbro di tenuta
- istruzioni per l'uso e il montaggio

Accessori

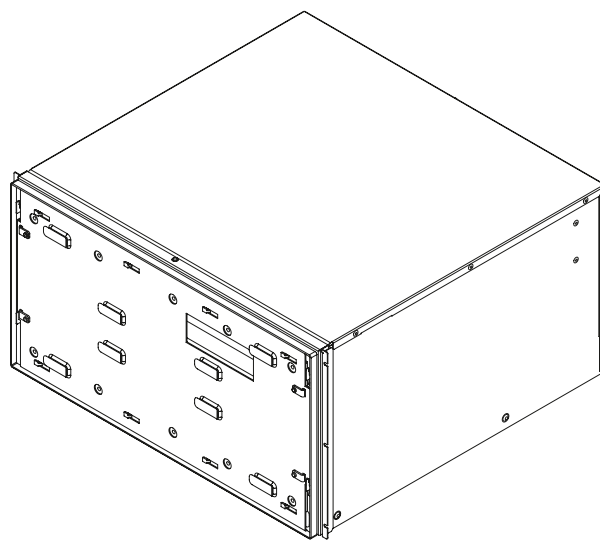
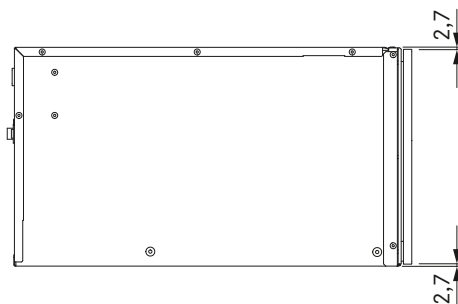
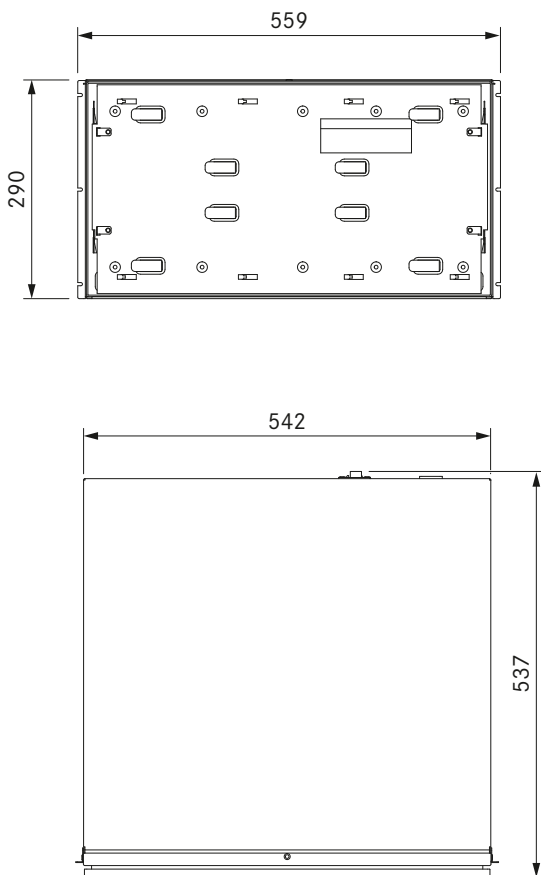
- Cassetto multiplo parte anteriore in vetro 140mm MSF140
- Linea di collegamento alla rete tipo G MSNLG (UK, IE)
- Linea di collegamento alla rete tipo J MSNLJ (CH)

Prodotto- e avvertenze per la progettazione

- Sul cassetto multiplo possono essere posti altri elettrodomestici che nel complesso non pesino più di 105 kg.
- Il piano di costruzione deve essere montato solidamente e predisposto per reggere il peso degli apparecchi.
- È vietato montare una parete posteriore del corpo dietro l'apparecchio.

MS290

BORA cassetto multiplo 290mm



dati tecnici

Tensione di collegamento	220 - 240 V
Frequenza	50 / 60 Hz
Potenza assorbita massima	810 W
Fusibile minimo	1 x 16 A
Dimensioni (larghezza x altezza x profondità)	559 x 290 x 537 mm
Dimensioni vano cottura (Ampiezza x Profondità x Altezza)	525 x 247 x 410 mm
Volume vano cottura	50 l
Peso massimo carico	25 kg
Peso (incl. accessori / confezione)	24 kg
Peso	20,7 kg
Livelli di controllo del tempo	1 - 6
Livelli di regolazione della temperatura	1 - 6
Campo di regolazione temperatura	30 - 100 °C
Lunghezza cavo di collegamento alla rete	1,8 m
Tipo di spina del cavo di collegamento alla rete	C13 / E+F

Descrizione prodotto

- Resa al top
- Qualità dei materiali - Uso di materiali pregiati come vetro e metallo trattato
- Comando intuitivo - Unità tattile supportata da icone e audio
- Design minimalista - a filo piano, senza manopole, All Black e uniformabile a BORA X BO
- Push2Open - Semplice apertura premendo leggermente sul pannello frontale
- Facilità di pulizia
- Comfort - Spazio contenitivo e capacità di carico generosamente progettati
- Opzioni di comando personalizzate - comando tramite preimpostazioni o regolazione manuale della temperatura e del tempo
- BORA Connectivity - Gamma di funzionalità ampliate grazie al collegamento in rete con BORA X BO
- Griglia a livello lavabile in lavastoviglie

Materiale in dotazione

- Cassetto multiplo 290mm MS290
- Griglia a livello cassetto multiplo
- Cavo di collegamento alla rete con spina tipo E + F
- Linea di comunicazione
- 5 paia di strisce laterali decorative (diverse larghezze)
- Accessori di montaggio
- Labbro di tenuta
- Istruzioni per l'uso e il montaggio

Accessori

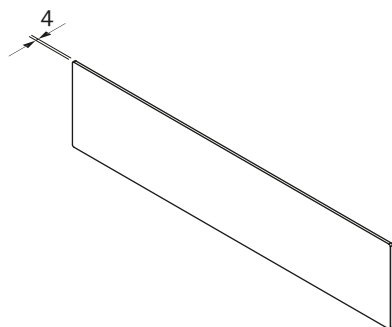
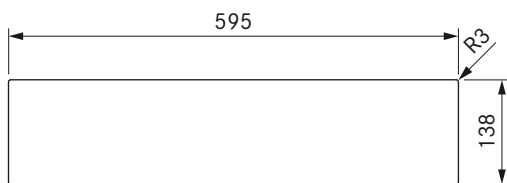
- Griglia a livello cassetto multiplo MSER
- Cassetto multiplo parte anteriore in vetro 290mm MSF290
- Cassetto multiplo Linea di collegamento alla rete tipo G MSNLG (UK, IE)
- Cassetto multiplo Linea di collegamento alla rete tipo J MSNLJ (CH)

Prodotto- e avvertenze per la progettazione

- Sul cassetto multiplo possono essere posti altri elettrodomestici che nel complesso non pesino più di 105 kg.
- Il piano di costruzione deve essere montato solidamente e predisposto per reggere il peso degli apparecchi.
- È vietato montare una parete posteriore del corpo dietro l'apparecchio
- Nel cassetto multiplo è possibile inserire una griglia a 2 livelli.

MSF140

BORA cassetto multiplo parte anteriore in vetro 140mm



dati tecnici

Dimensioni (larghezza x altezza x profondità)	595 x 138 x 4 mm
Peso	1,8 kg
Peso (incl. accessori / confezione)	2,1 kg
Proprietà del materiale	Vetro di sicurezza secondo EN 12150-1

Descrizione prodotto

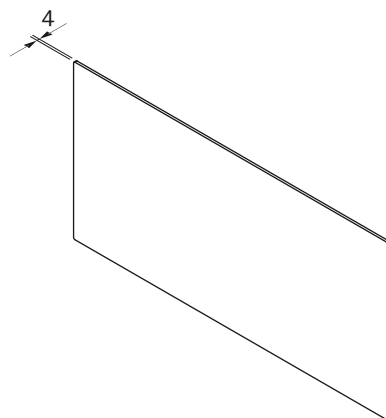
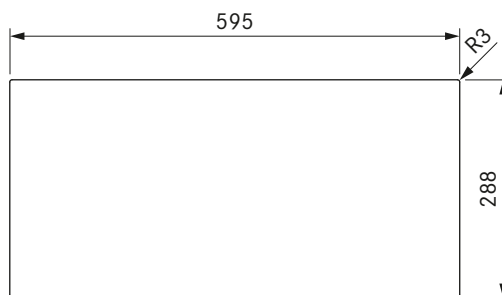
- Design minimalista - a filo piano, senza manopole, All Black e uniformabile a BORA X BO
- Qualità dei materiali
- Accessori adatti

Materiale in dotazione

- cassetto multiplo parte anteriore in vetro 140mm MSF140
- 10 x viti di fissaggio
- istruzioni per il montaggio

MSF290

BORA cassetto multiplo parte anteriore in vetro 290mm



dati tecnici

Dimensioni (larghezza x altezza x profondità)	595 x 288 x 4 mm
Peso	3,2 kg
Peso (incl. accessori / confezione)	3,6 kg
Proprietà del materiale	Vetro di sicurezza secondo EN 12150-1

Descrizione prodotto

- Design minimalista - a filo piano, senza manopole, All Black e uniformabile a BORA X BO
- Qualità dei materiali
- Accessori adatti

Materiale in dotazione

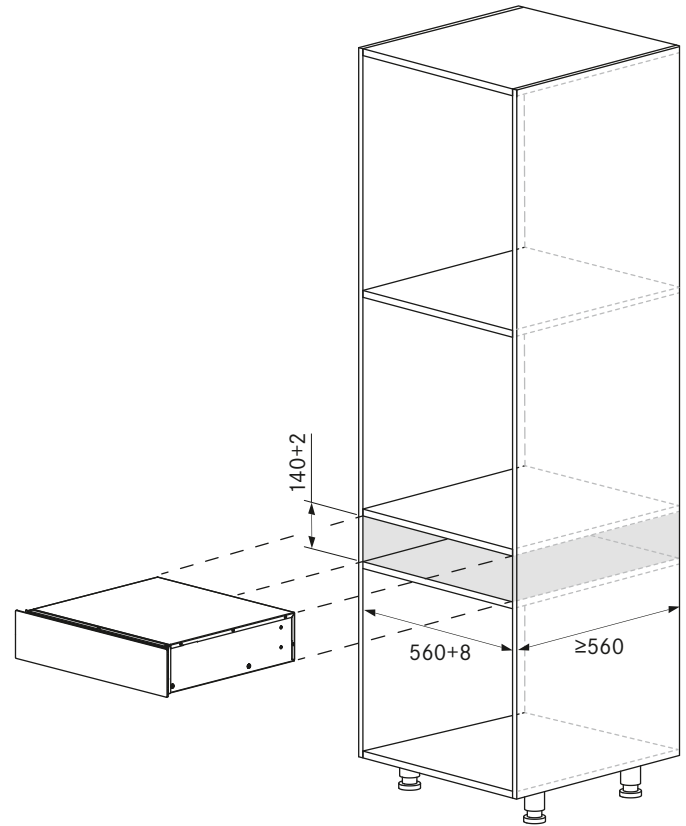
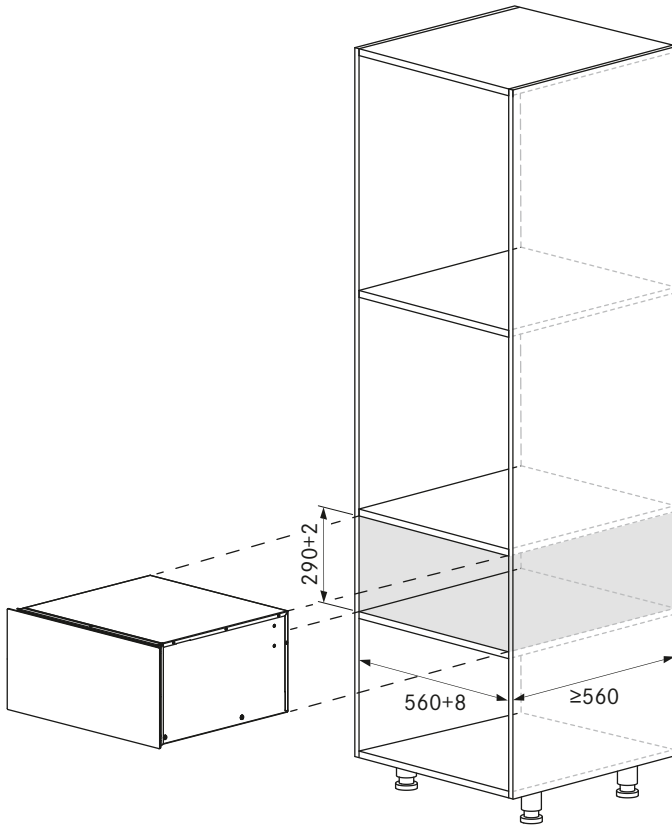
- cassetto multiplo parte anteriore in vetro 290mm MSF290
- 10 x viti di fissaggio
- istruzioni per il montaggio

Dimensioni di montaggio

BORA cassetto multiplo

MS290/MSS290 (montaggio fisso)

MS140/MSS140 (montaggio fisso)

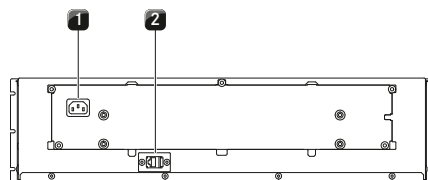


Collegamenti apparecchi

BORA cassetto multiplo

Collegamenti apparecchi

- ① Collegamento del cavo di rete (lunghezza del cavo di collegamento alla rete 180 cm)
- ② Connettore RJ45



Combinazioni possibili

Combinazioni degli apparecchi BORA X BO forno a vapore e BORA cassetto multiplo

2 BORA X BO attaccati



2 BORA X BO attaccati, ognuno con sotto 1 MS290



2 BORA X BO sovrapposti



2 BORA X BO attaccati, ognuno con sotto 1 MS140



Indicazioni di progettazione:

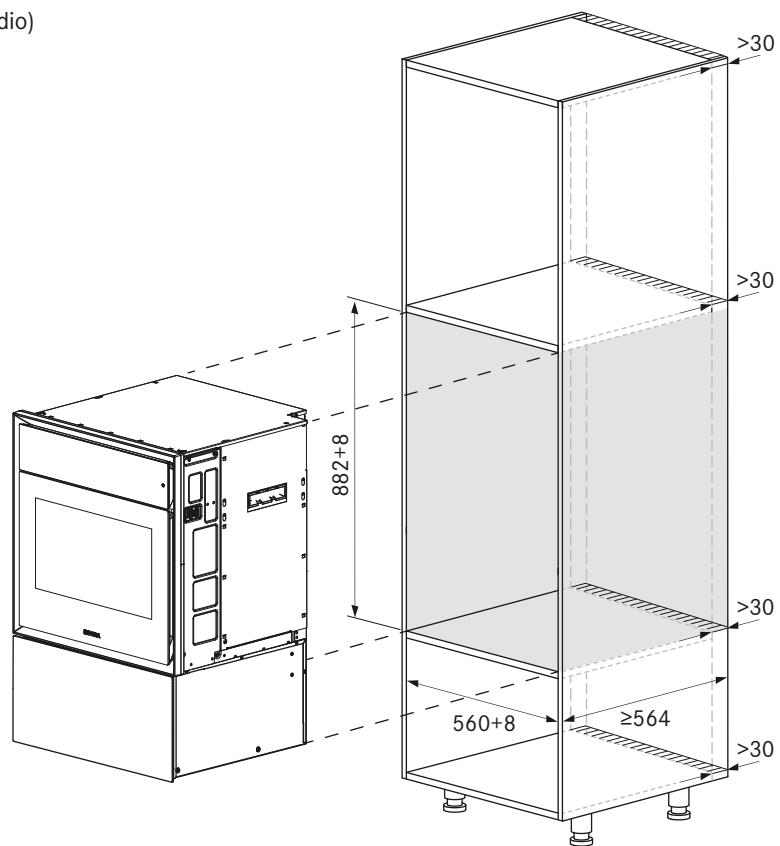
- nel caso dei 2 BORA X BO sovrapposti predisporre un piano di costruzione stabile oppure staffe di montaggio per gli apparecchi.
- X BO può essere poggiato direttamente su sul BORA cassetto multiplo, non è necessario un piano intermedio.

Dimensioni di montaggio

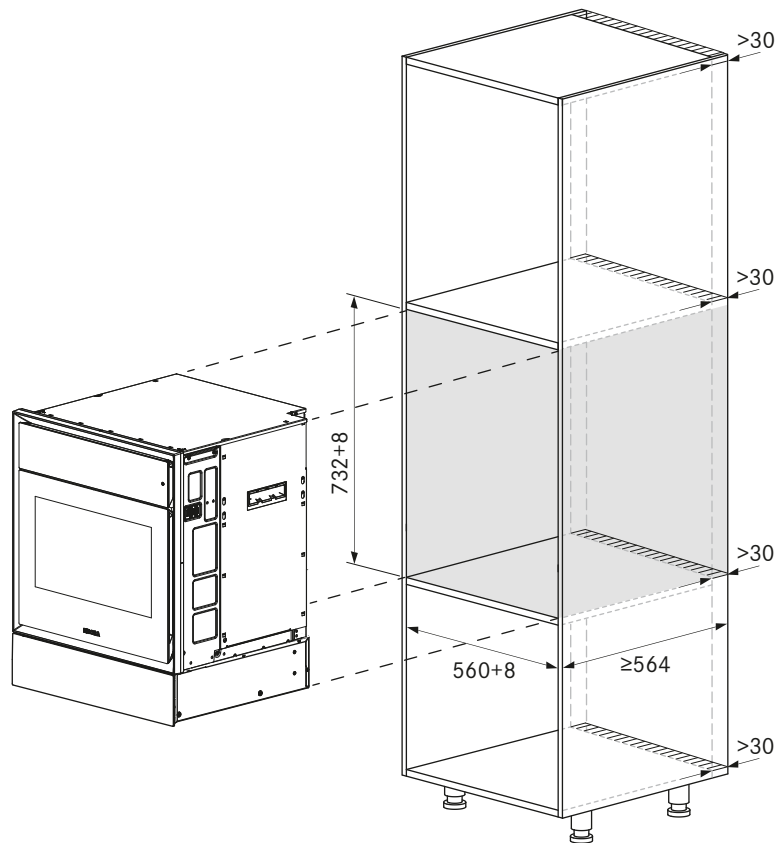
Combinazioni degli apparecchi BORA X BO forno a vapore e BORA cassetto multiplo

Montaggio combinato (Senza piano intermedio)

1 XBO + 1 MS290/MSS290



1 XBO + 1 MS140/MSS140



Indicazioni di progettazione:

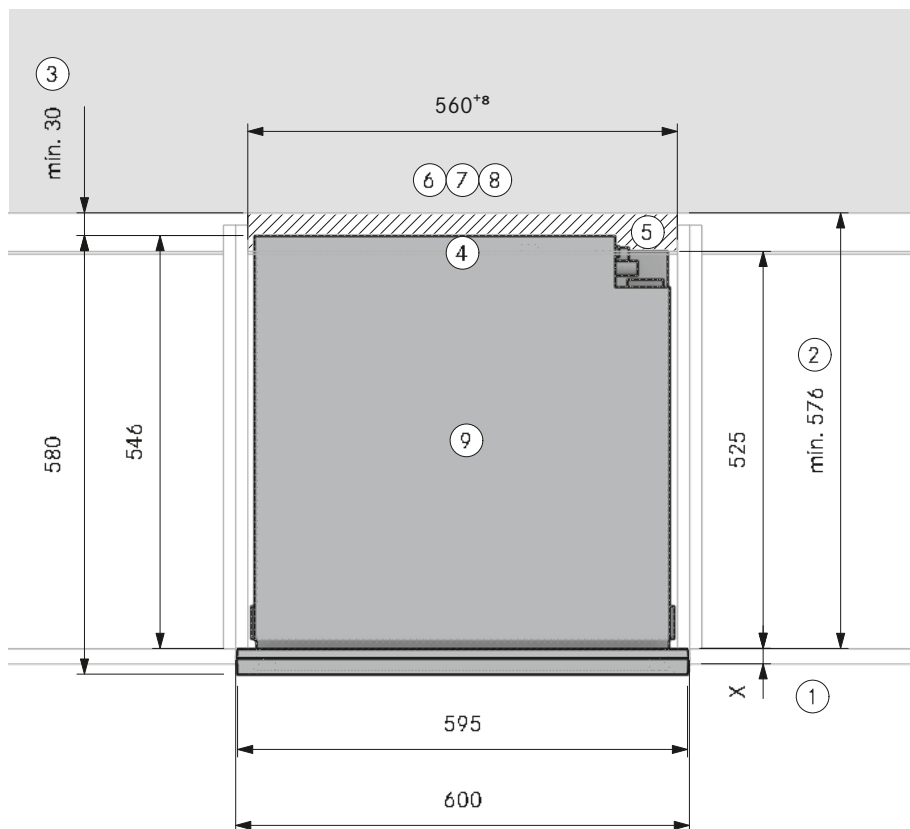
- Profondità minima per il montaggio = 564 mm. Se si utilizza un corpo standard profondo 560 mm, è necessario mettere in conto la distanza dalla parete. Questo dipende dalla situazione di montaggio e dal numero di BORA X BO distanziatore cornice.

Esempi di progettazione

BORA X BO

Variante sporgente con un distanziatore in combinazione con un cassetto multiple MS140 o MS290 con lato anteriore del mobile

MP_9501 - forno a vapore - cassetto multiple

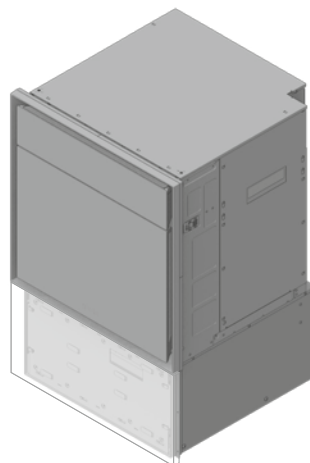


Indicazioni per la progettazione

- ① Dimensione dallo spigolo anteriore del corpo
- ② Distanza minima dallo spigolo anteriore del corpo all'inizio dell'elemento adiacente
- ③ Min. 30 mm tra la parete posteriore dell'apparecchio e l'elemento adiacente
- ④ Senza parete posteriore dietro l'apparecchio
- ⑤ Min. 30 mm tra la parete posteriore del corpo e l'elemento adiacente. (Apertura di aerazione dallo spessore continuo di min. 160 cm²)
- ⑥ Allacciamento all'impianto idraulico (acqua fresca e scarico) indispensabile
- ⑦ Il sifone e l'allacciamento all'acqua fresca devono essere accessibili
- ⑧ Apertura di sfogo, ognuna dallo spessore di min. 160 cm²
- ⑨ Il piano di costruzione deve essere montato saldamente e progettato per reggere il peso degli apparecchi
- ⑩ Il sifone deve trovarsi ad almeno 100 mm sotto l'attacco dell'apparecchio. Se non fosse possibile assicurare questa misura utilizzare il set di montaggio per installazione in base XBOMSU (non compreso nel materiale in dotazione).

Articoli BORA

- 1 XBO X BO forno a vapore
- 1 MS140 cassetto multiple 140 mm oppure
- 1 MS290 cassetto multiple 290 mm

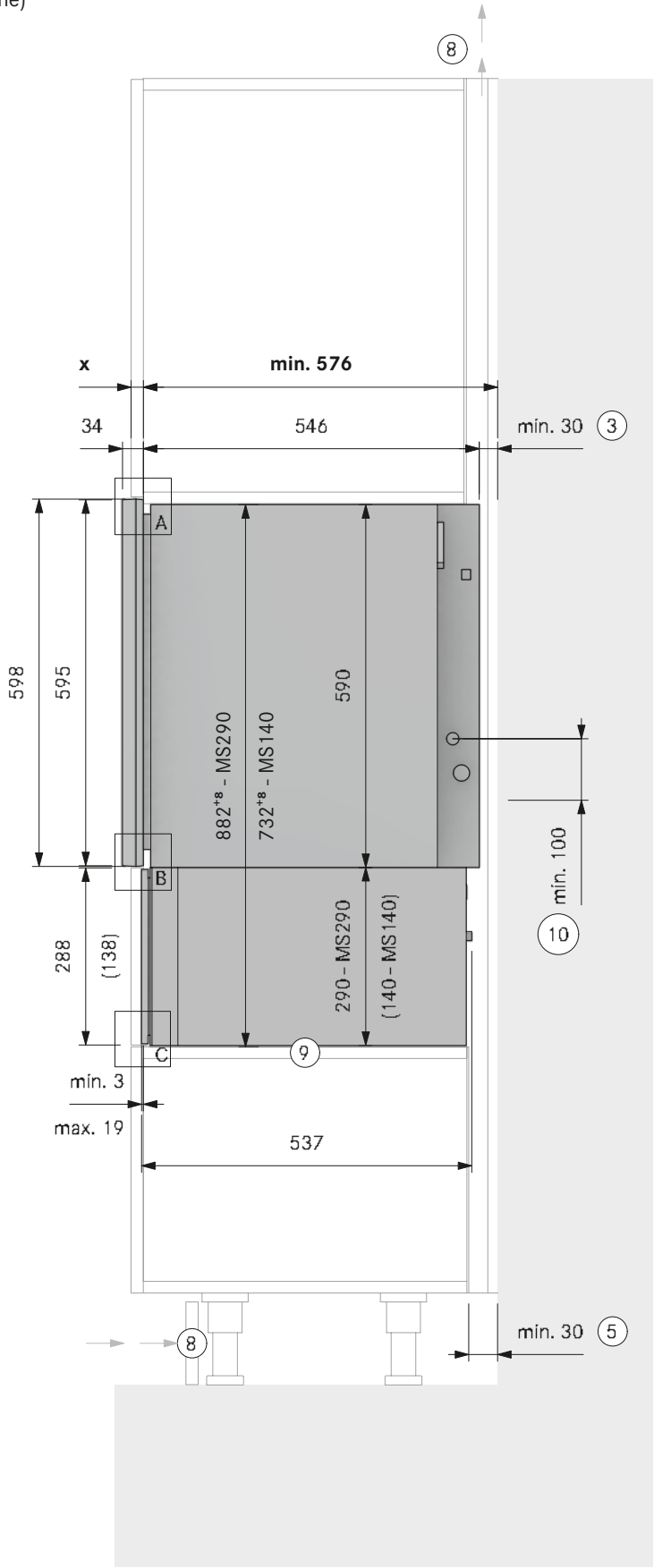
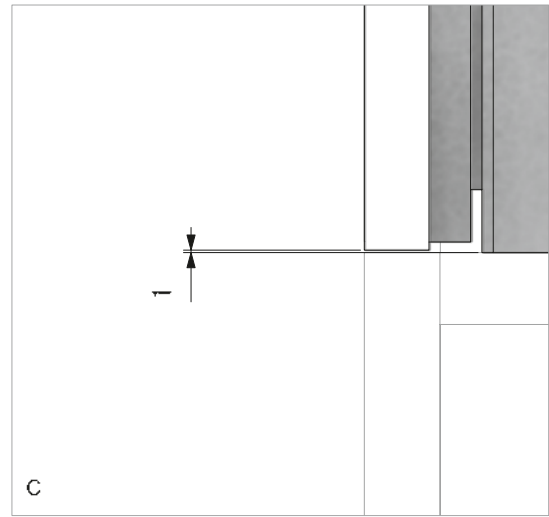
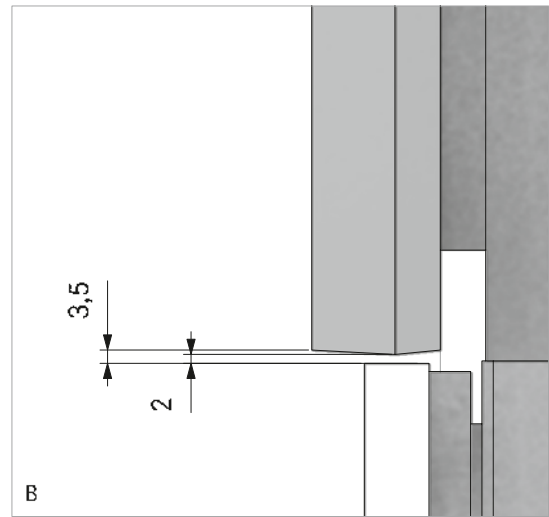
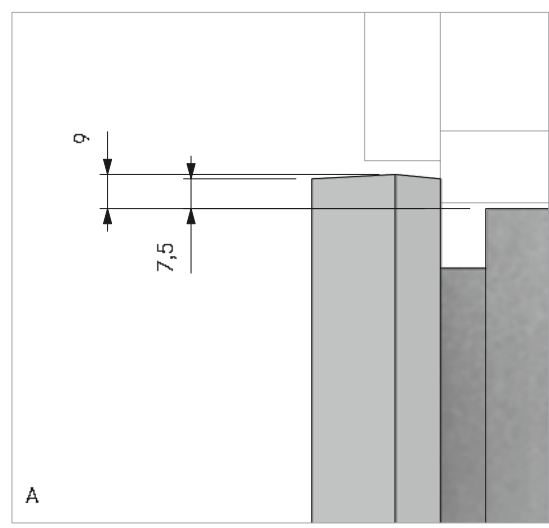


Il montaggio deve essere eseguito nel pieno rispetto delle norme, disposizioni e leggi vigenti.

Altri esempi di progettazione disponibili su <https://partner.bora.com>

Disegni dettagliati di X BO abbinato a cassetto multiple con lato anteriore del mobile

Variante sporgente con un distanziatore cornice (in dotazione)

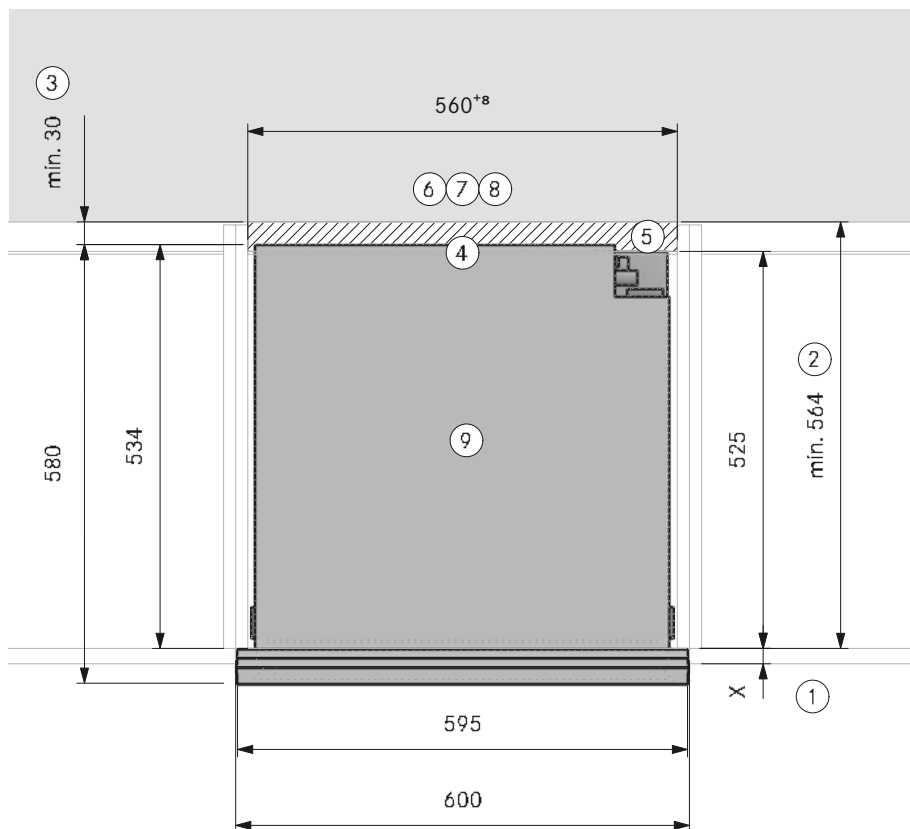


Il montaggio deve essere eseguito nel pieno rispetto delle norme, disposizioni e leggi vigenti.

Esempi di progettazione

BORA X BO

**Variante sporgente con due distanziatori in combinazione
con un cassetto multiple MS140 o MS290 con lato anteriore del mobile**
MP_9501 – forno a vapore – cassetto multiple

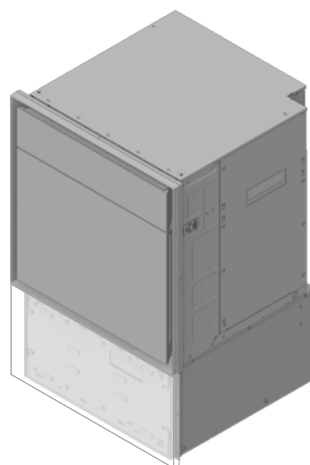


Indicazioni per la progettazione

- ① Dimensione dallo spigolo anteriore del corpo
- ② Distanza minima dallo spigolo anteriore del corpo all'inizio dell'elemento adiacente
- ③ Min. 30 mm tra la parete posteriore dell'apparecchio e l'elemento adiacente
- ④ Senza parete posteriore dietro l'apparecchio
- ⑤ Min. 30 mm tra la parete posteriore del corpo e l'elemento adiacente. (Apertura di aerazione dallo spessore continuo di min. 160 cm²)
- ⑥ Allacciamento all'impianto idraulico (acqua fresca e scarico) indispensabile
- ⑦ Il sifone e l'allacciamento all'acqua fresca devono essere accessibili
- ⑧ Apertura di sfogo, ognuna dallo spessore di min. 160 cm²
- ⑨ Il piano di costruzione deve essere montato saldamente e progettato per reggere il peso degli apparecchi
- ⑩ Il sifone deve trovarsi ad almeno 100 mm sotto l'attacco dell'apparecchio. Se non fosse possibile assicurare questa misura utilizzare il set di montaggio per installazione in base XBOMSU (non compreso nel materiale in dotazione).

Articoli BORA

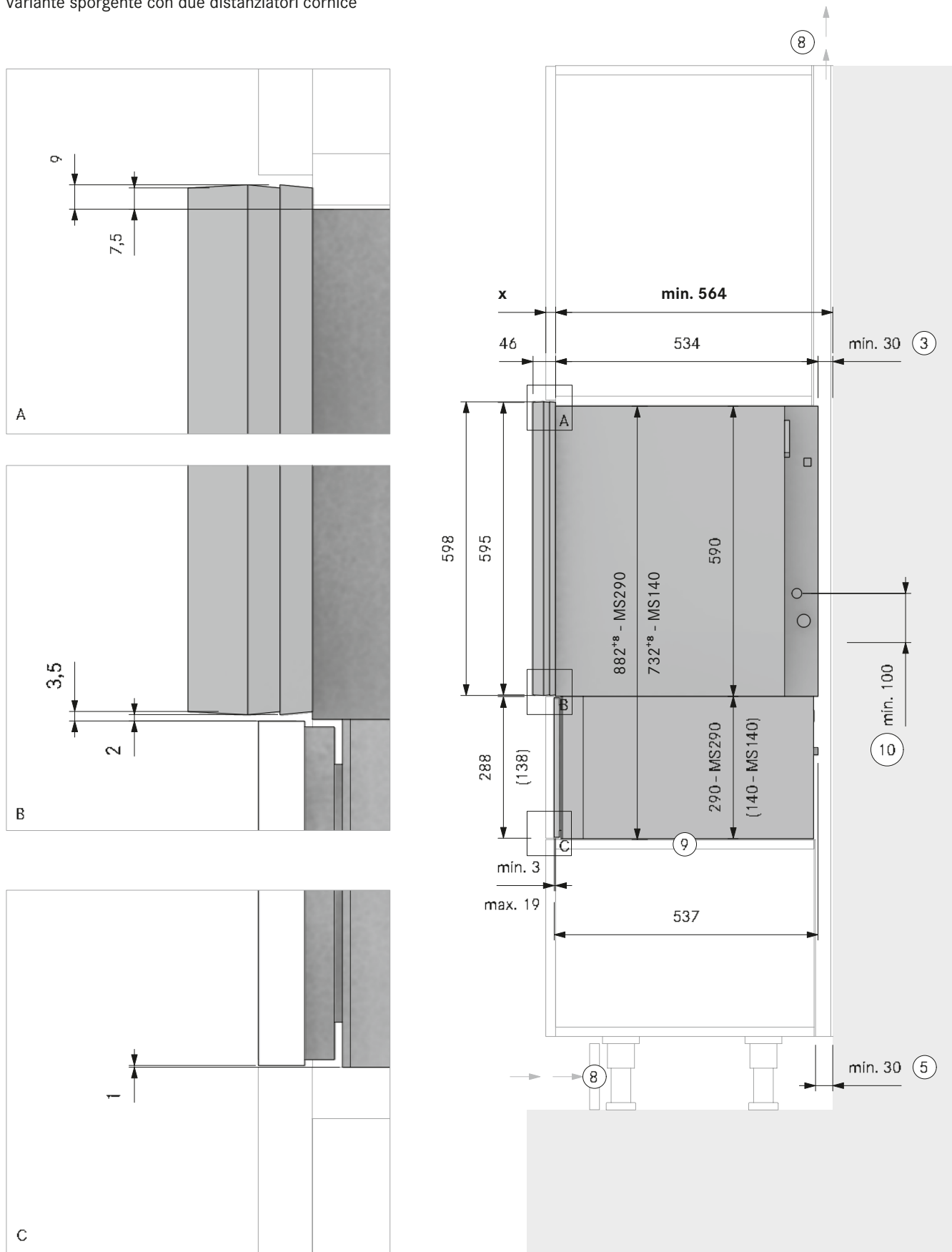
- 1 XBO X BO forno a vapore
- 1 XBORS X BO distanziatore cornice
- 1 MS140 cassetto multiple 140 mm oppure
- 1 MS290 cassetto multiple 290 mm



Il montaggio deve essere eseguito nel pieno rispetto delle norme, disposizioni e leggi vigenti.

Disegni dettagliati di X BO abbinato a cassetto multiplo con lato anteriore del mobile

Variante sporgente con due distanziatori cornice



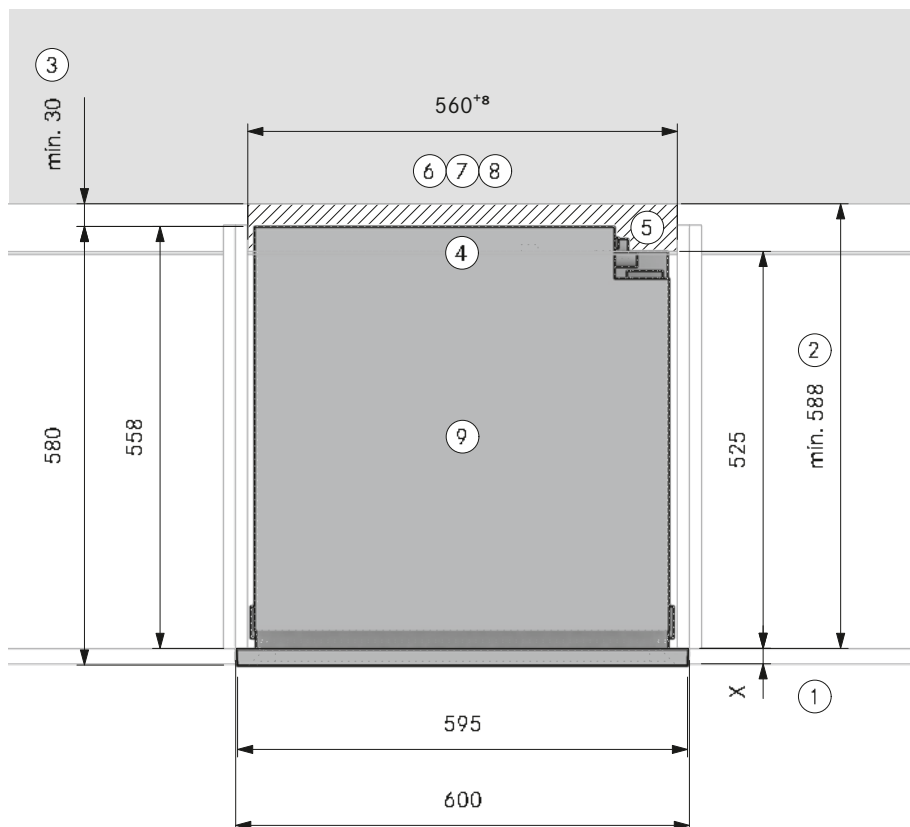
Il montaggio deve essere eseguito nel pieno rispetto delle norme, disposizioni e leggi vigenti.

Esempi di progettazione

BORA X BO

Variante a filo frontale senza distanziatore in combinazione con un cassetto multiple MS140 o MS290 con lato anteriore del mobile

MP_9501 – forno a vapore – cassetto multiple

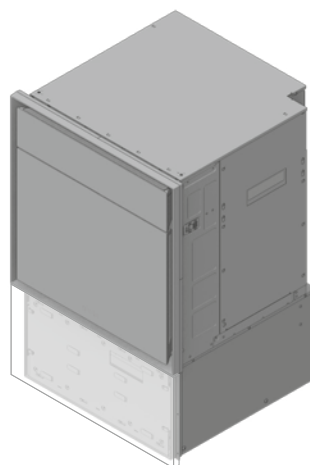


Indicazioni per la progettazione

- ① Dimensione dallo spigolo anteriore del corpo
- ② Distanza minima dallo spigolo anteriore del corpo all'inizio dell'elemento adiacente
- ③ Min. 30 mm tra la parete posteriore dell'apparecchio e l'elemento adiacente
- ④ Senza parete posteriore dietro l'apparecchio
- ⑤ Min. 30 mm tra la parete posteriore del corpo e l'elemento adiacente. (Apertura di aerazione dallo spessore continuo di min. 160 cm²)
- ⑥ Allacciamento all'impianto idraulico (acqua fresca e scarico) indispensabile
- ⑦ Il sifone e l'allacciamento all'acqua fresca devono essere accessibili
- ⑧ Apertura di sfogo, ognuna dallo spessore di min. 160 cm²
- ⑨ Il piano di costruzione deve essere montato saldamente e progettato per reggere il peso degli apparecchi
- ⑩ Il sifone deve trovarsi ad almeno 100 mm sotto l'attacco dell'apparecchio. Se non fosse possibile assicurare questa misura utilizzare il set di montaggio per installazione in base XBOMSU (non compreso nel materiale in dotazione).

Articoli BORA

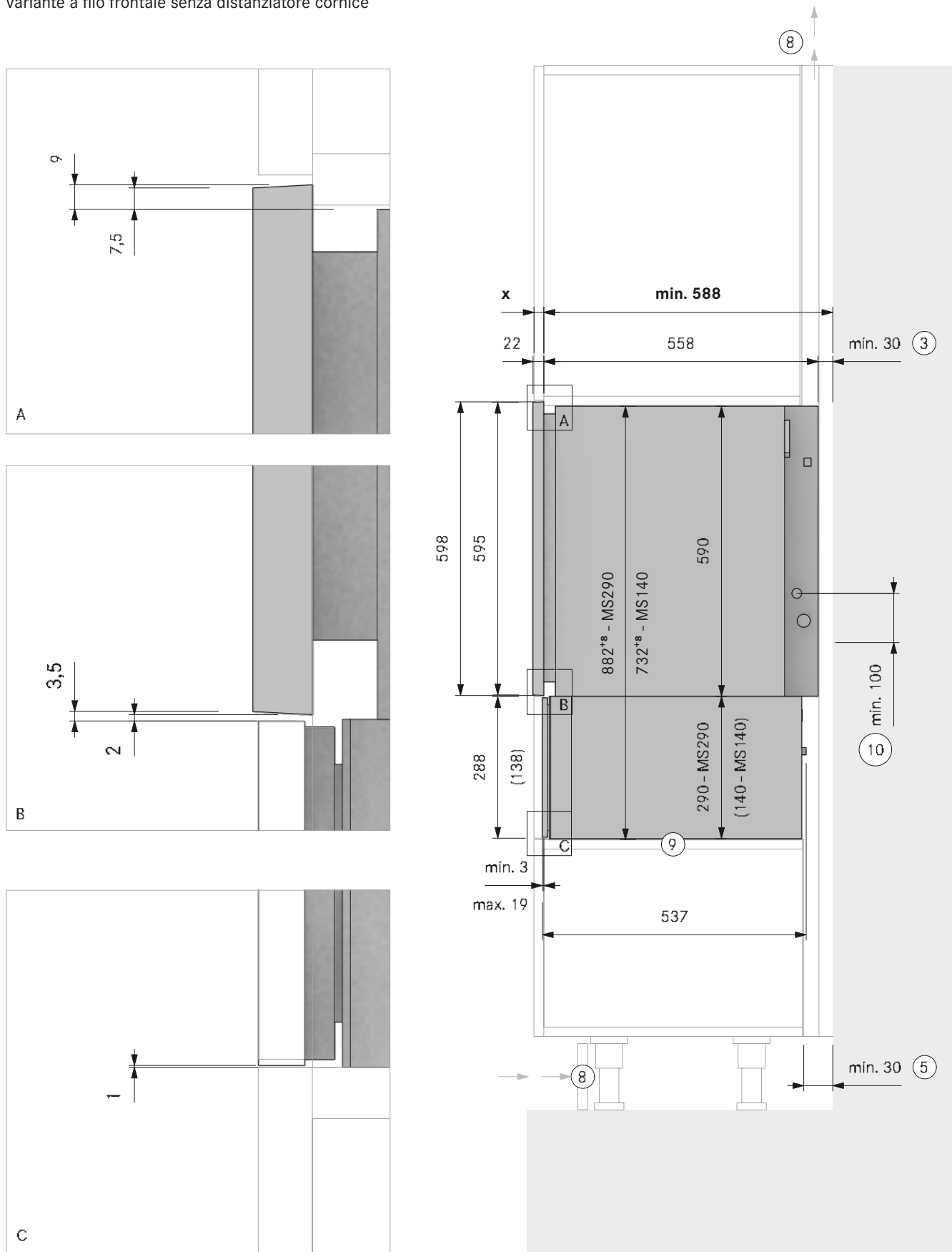
- 1 XBO X BO forno a vapore
- 1 MS140 cassetto multiple 140 mm oppure
- 1 MS290 cassetto multiple 290 mm



Il montaggio deve essere eseguito nel pieno rispetto delle norme, disposizioni e leggi vigenti.

Disegni dettagliati di X BO abbinato a cassetto multiplo con lato anteriore del mobile

Variante a filo frontale senza distanziatore cornice



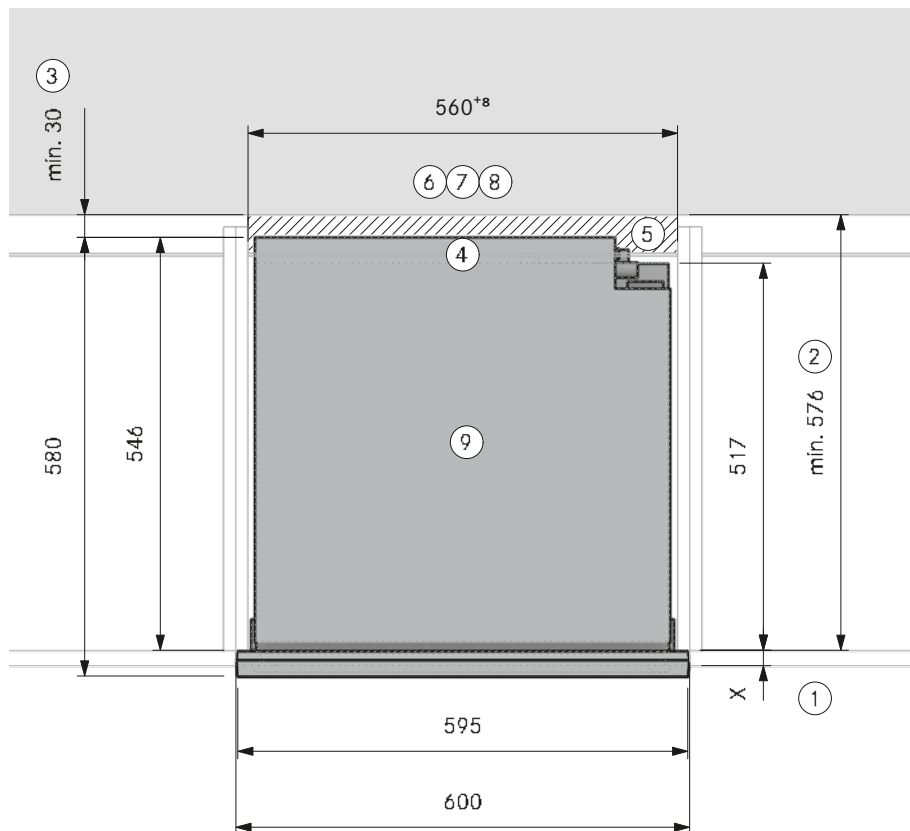
Il montaggio deve essere eseguito nel pieno rispetto delle norme, disposizioni e leggi vigenti.

Esempi di progettazione

BORA X BO

Variante sporgente con un distanziatore in combinazione con il set di cassette multipli incl. lato anteriore in vetro MSS140 o MSS290

MP_9501 – forno a vapore – set di cassette multipli

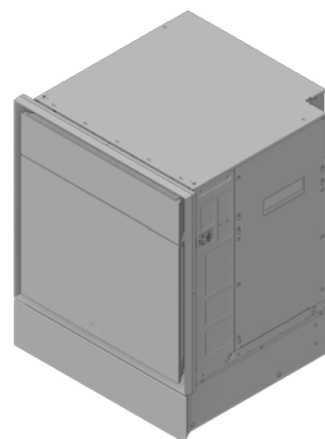


Indicazioni per la progettazione

- ① Dimensione dallo spigolo anteriore del corpo
- ② Distanza minima dallo spigolo anteriore del corpo all'inizio dell'elemento adiacente
- ③ Min. 30 mm tra la parete posteriore dell'apparecchio e l'elemento adiacente
- ④ Senza parete posteriore dietro l'apparecchio
- ⑤ Min. 30 mm tra la parete posteriore del corpo e l'elemento adiacente. (Apertura di aerazione dallo spessore continuo di min. 160 cm²)
- ⑥ Allacciamento all'impianto idraulico (acqua fresca e scarico) indispensabile
- ⑦ Il sifone e l'allacciamento all'acqua fresca devono essere accessibili
- ⑧ Apertura di sfogo, ognuna dallo spessore di min. 160 cm²
- ⑨ Il piano di costruzione deve essere montato saldamente e progettato per reggere il peso degli apparecchi
- ⑩ Il sifone deve trovarsi ad almeno 100 mm sotto l'attacco dell'apparecchio. Se non fosse possibile assicurare questa misura utilizzare il set di montaggio per installazione in base XBOMSU (non compreso nel materiale in dotazione).

Articoli BORA

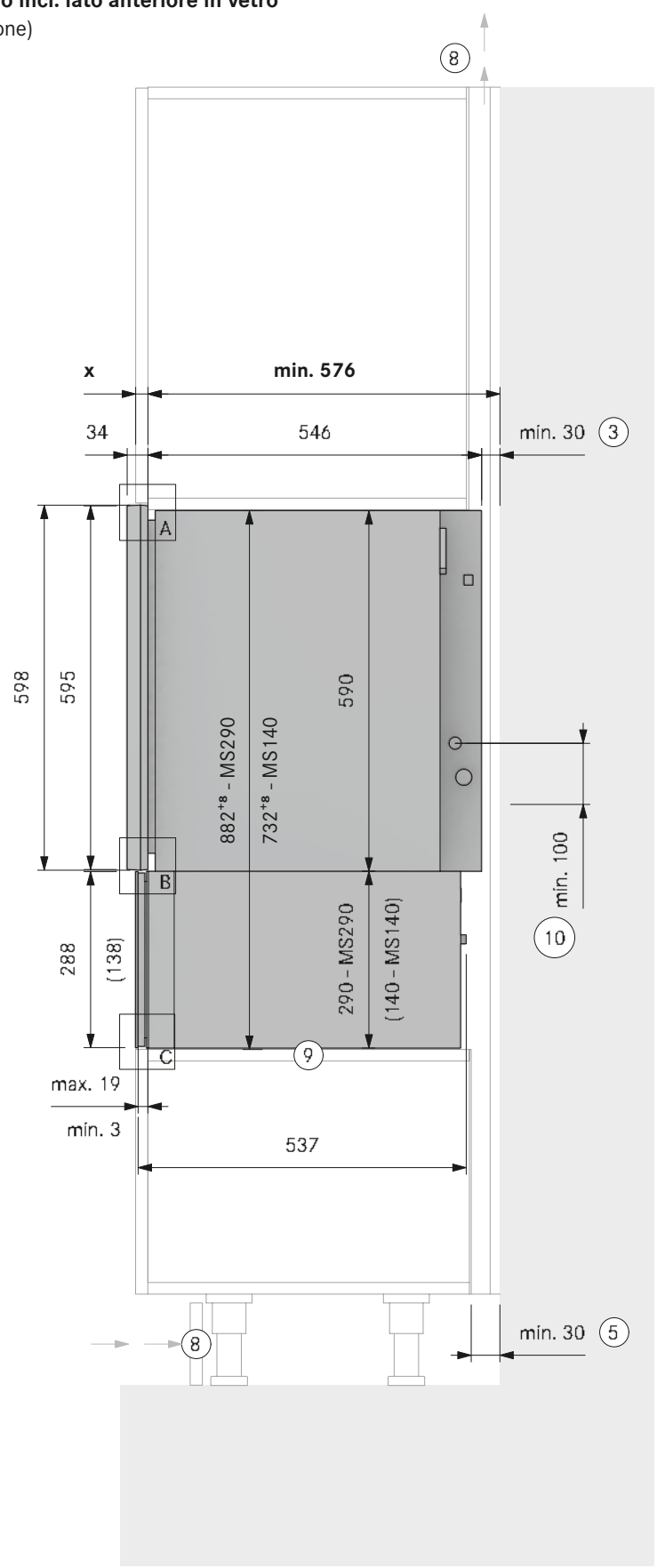
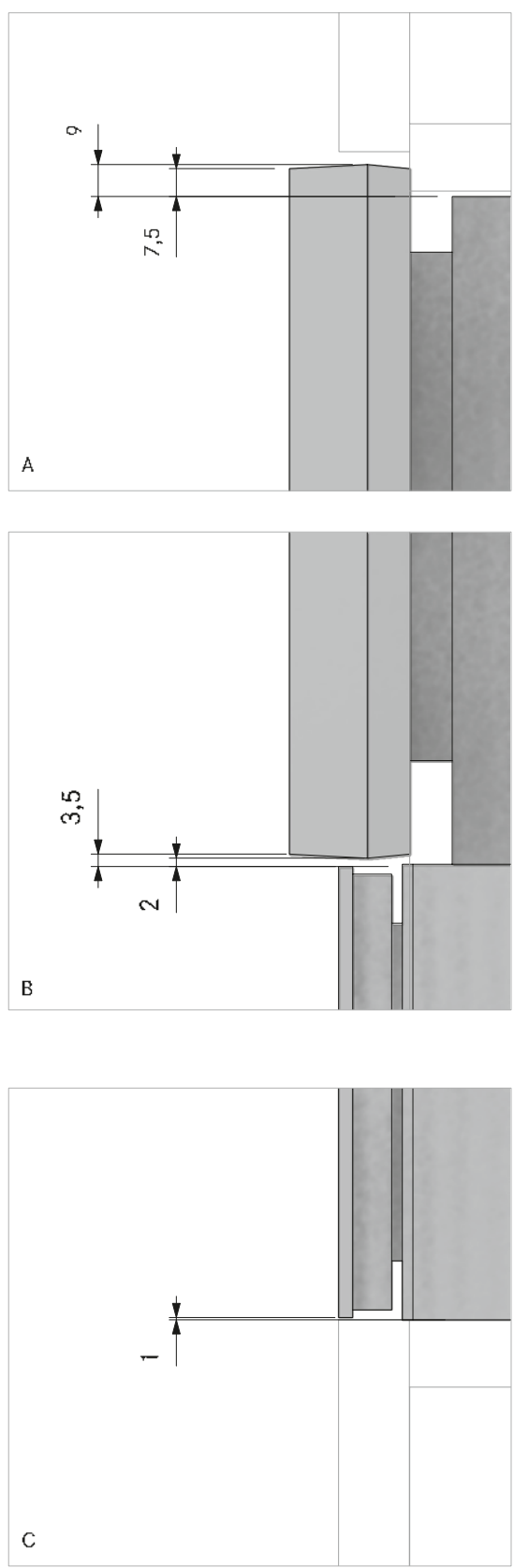
- 1 XBO X BO forno a vapore
- 1 MSS140 set di cassette multipli 140 mm incl. lato anteriore in vetro oppure
- 1 MSS290 set di cassette multipli 290 mm incl. lato anteriore in vetro



Il montaggio deve essere eseguito nel pieno rispetto delle norme, disposizioni e leggi vigenti.

Disegni dettagliati di X BO abbinato a cassetto multiple incl. lato anteriore in vetro

Variante sporgente con un distanziatore cornice (in dotazione)



Il montaggio deve essere eseguito nel pieno rispetto delle norme, disposizioni e leggi vigenti.

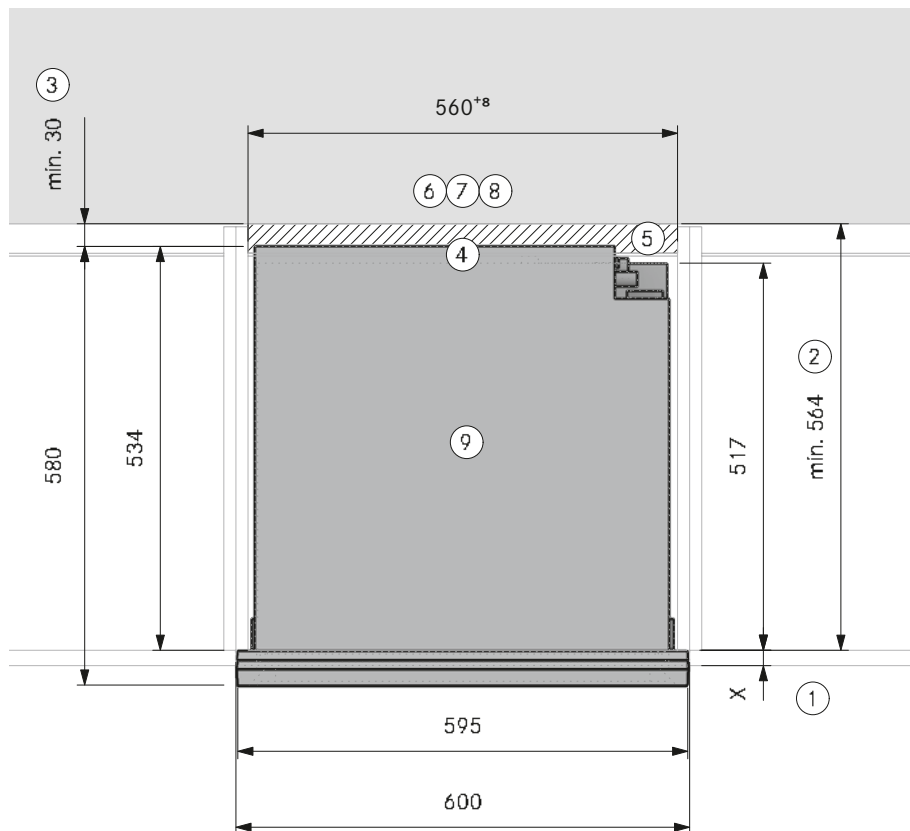
Esempi di progettazione

BORA X BO

Variante sporgente con due distanziatori in combinazione

con il set di cassette multipli incl. lato anteriore in vetro MSS140 o MSS290

MP_9501 – forno a vapore – set di cassette multipli

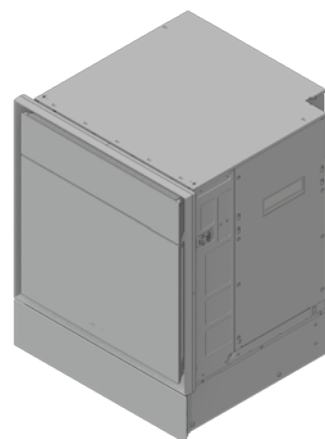


Indicazioni per la progettazione

- ① Dimensione dallo spigolo anteriore del corpo
- ② Distanza minima dallo spigolo anteriore del corpo all'inizio dell'elemento adiacente
- ③ Min. 30 mm tra la parete posteriore dell'apparecchio e l'elemento adiacente
- ④ Senza parete posteriore dietro l'apparecchio
- ⑤ Min. 30 mm tra la parete posteriore del corpo e l'elemento adiacente. (Apertura di aerazione dallo spessore continuo di min. 160 cm²)
- ⑥ Allacciamento all'impianto idraulico (acqua fresca e scarico) indispensabile
- ⑦ Il sifone e l'allacciamento all'acqua fresca devono essere accessibili
- ⑧ Apertura di sfogo, ognuna dallo spessore di min. 160 cm²
- ⑨ Il piano di costruzione deve essere montato saldamente e progettato per reggere il peso degli apparecchi
- ⑩ Il sifone deve trovarsi ad almeno 100 mm sotto l'attacco dell'apparecchio. Se non fosse possibile assicurare questa misura utilizzare il set di montaggio per installazione in base XBOMSU (non compreso nel materiale in dotazione).

Articoli BORA

- 1 XBO X BO forno a vapore
- 1 XBORS X BO distanziatore cornice
- 1 MSS140 set di cassette multipli 140 mm incl. lato anteriore in vetro oppure
- 1 MSS290 set di cassette multipli 290 mm incl. lato anteriore in vetro

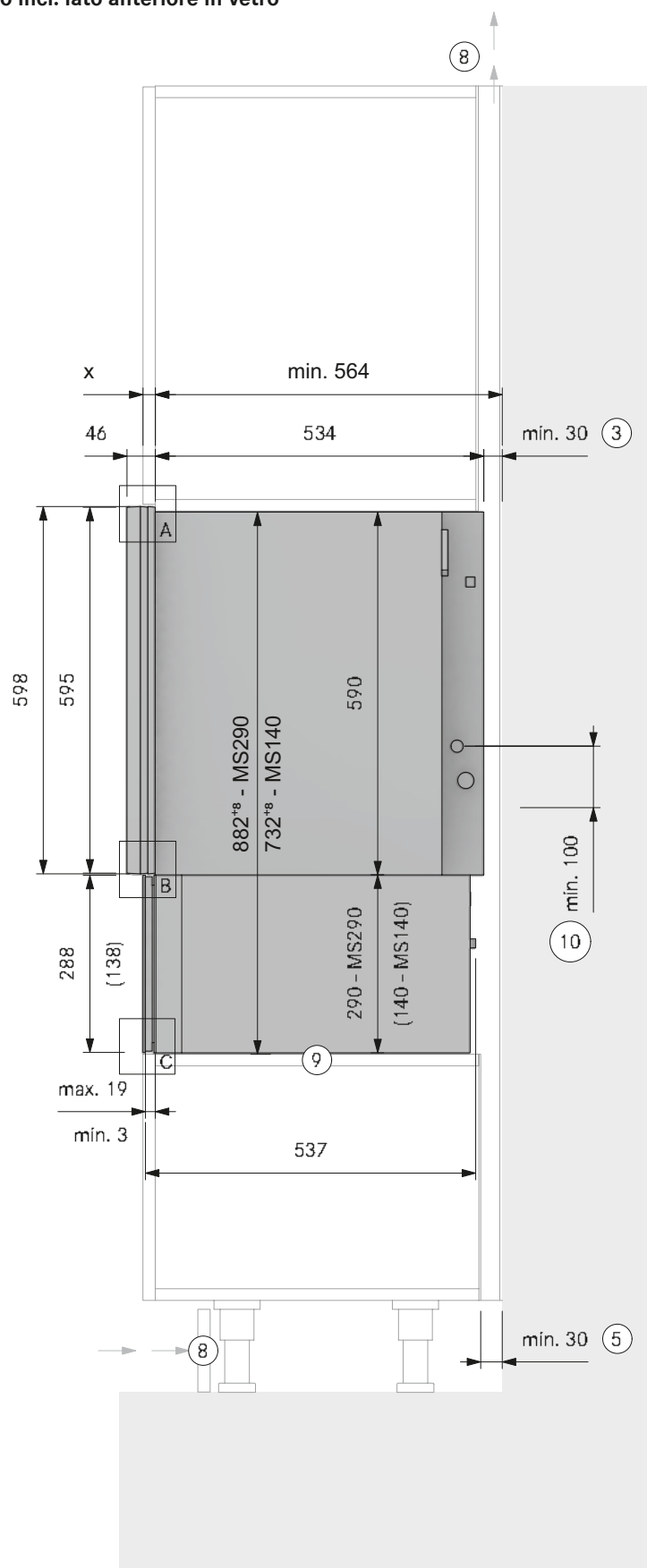
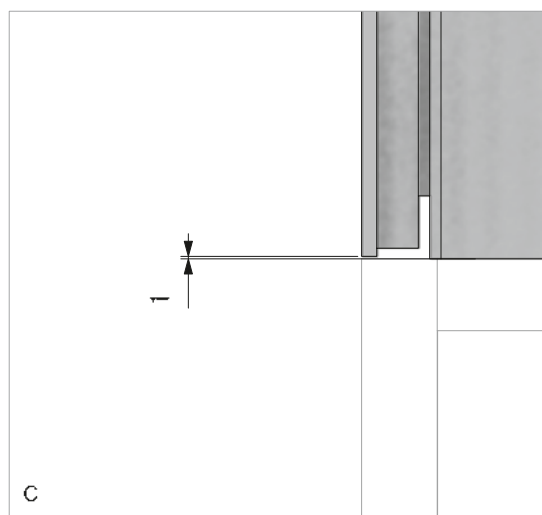
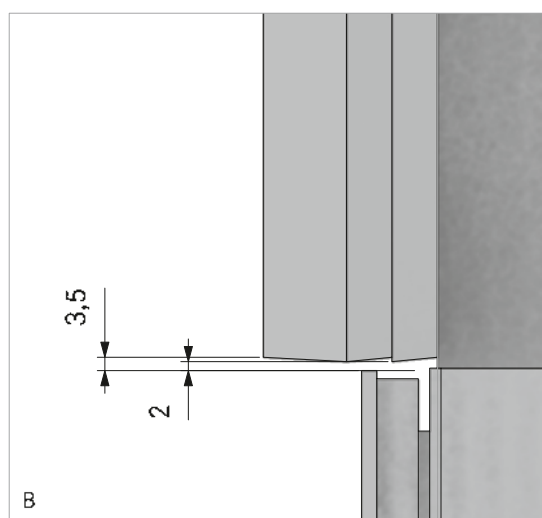
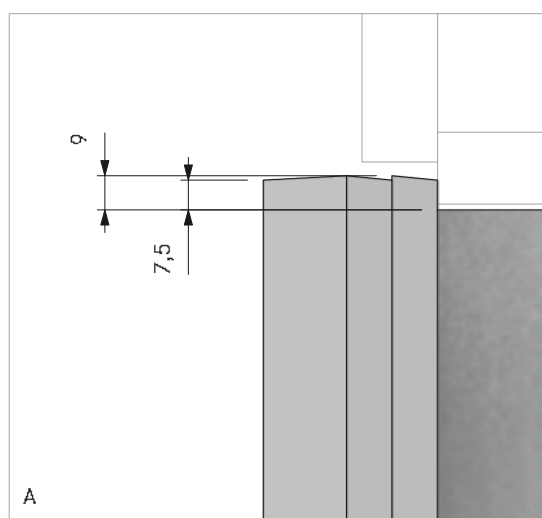


Il montaggio deve essere eseguito nel pieno rispetto delle norme, disposizioni e leggi vigenti.

Altri esempi di progettazione disponibili su <https://partner.bora.com>

Disegni dettagliati di X BO abbinato a cassetto multiple incl. lato anteriore in vetro

Variante sporgente con due distanziatori cornice



Il montaggio deve essere eseguito nel pieno rispetto delle norme, disposizioni e leggi vigenti.

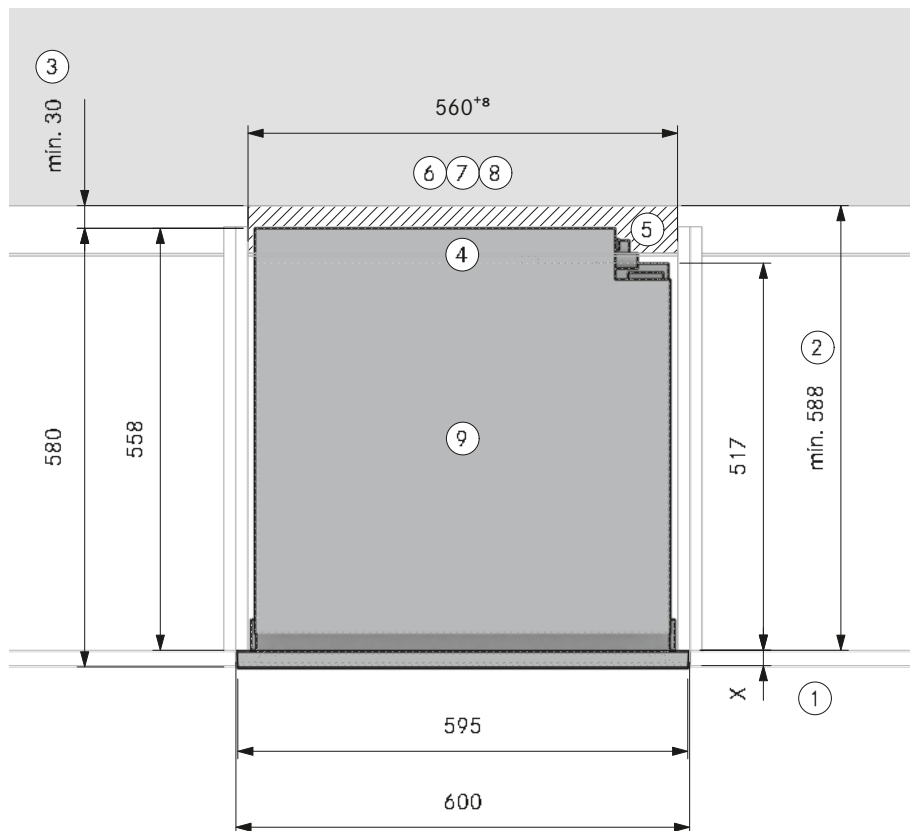
Esempi di progettazione

BORA X BO

Variante a filo frontale senza distanziatore in combinazione

con il set di cassette multipli incl. lato anteriore in vetro MSS140 o MSS290

MP_9501 – forno a vapore – set di cassette multipli

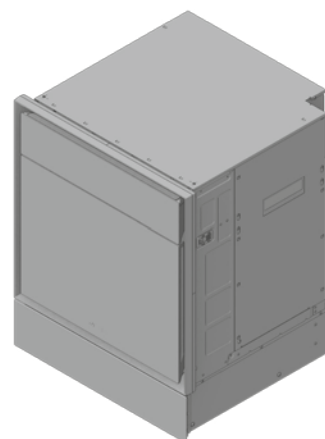


Indicazioni per la progettazione

- ① Dimensione dallo spigolo anteriore del corpo
- ② Distanza minima dallo spigolo anteriore del corpo all'inizio dell'elemento adiacente
- ③ Min. 30 mm tra la parete posteriore dell'apparecchio e l'elemento adiacente
- ④ Senza parete posteriore dietro l'apparecchio
- ⑤ Min. 30 mm tra la parete posteriore del corpo e l'elemento adiacente. (Apertura di aerazione dallo spessore continuo di min. 160 cm²)
- ⑥ Allacciamento all'impianto idraulico (acqua fresca e scarico) indispensabile
- ⑦ Il sifone e l'allacciamento all'acqua fresca devono essere accessibili
- ⑧ Apertura di sfogo, ognuna dallo spessore di min. 160 cm²
- ⑨ Il piano di costruzione deve essere montato saldamente e progettato per reggere il peso degli apparecchi
- ⑩ Il sifone deve trovarsi ad almeno 100 mm sotto l'attacco dell'apparecchio. Se non fosse possibile assicurare questa misura utilizzare il set di montaggio per installazione in base XBOMSU (non compreso nel materiale in dotazione).

Articoli BORA

- 1 XBO X BO forno a vapore
- 1 MSS140 set di cassette multipli 140 mm incl. lato anteriore in vetro oppure
- 1 MSS290 set di cassette multipli 290 mm incl. lato anteriore in vetro

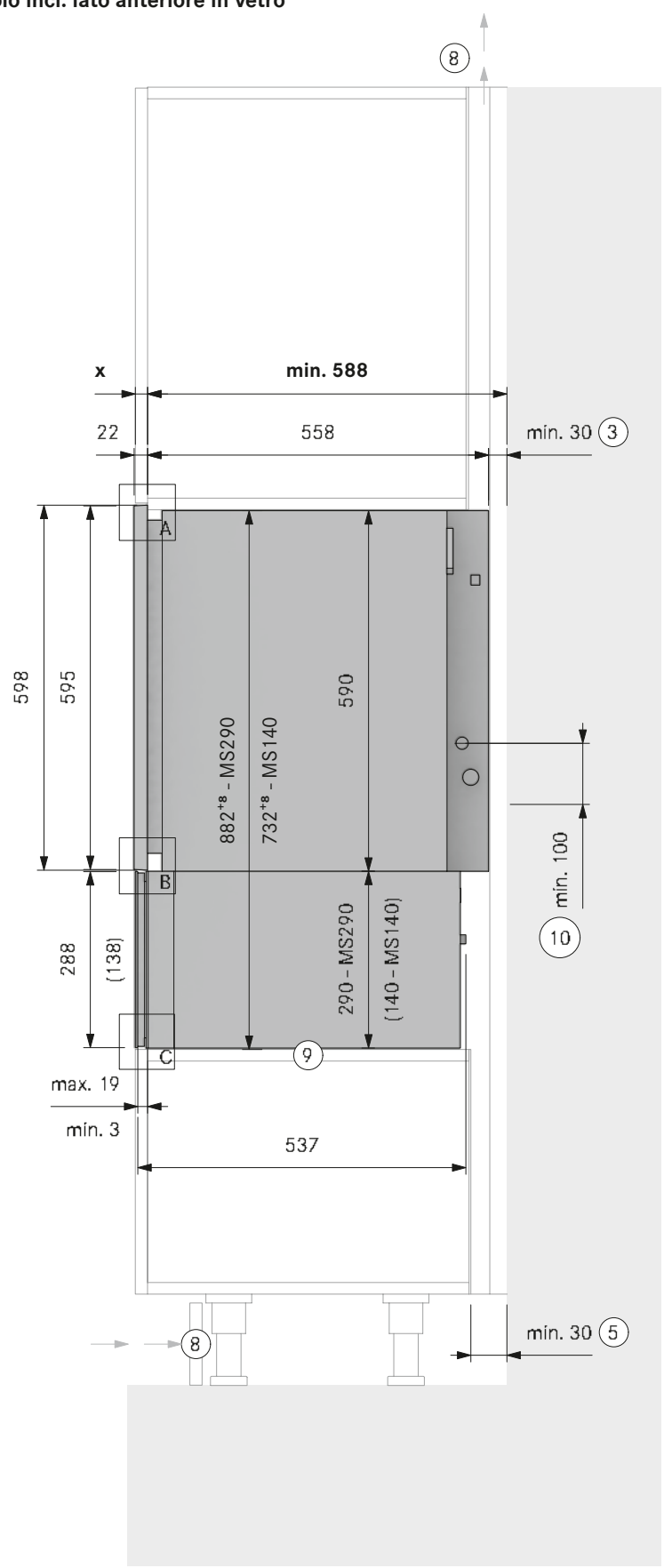
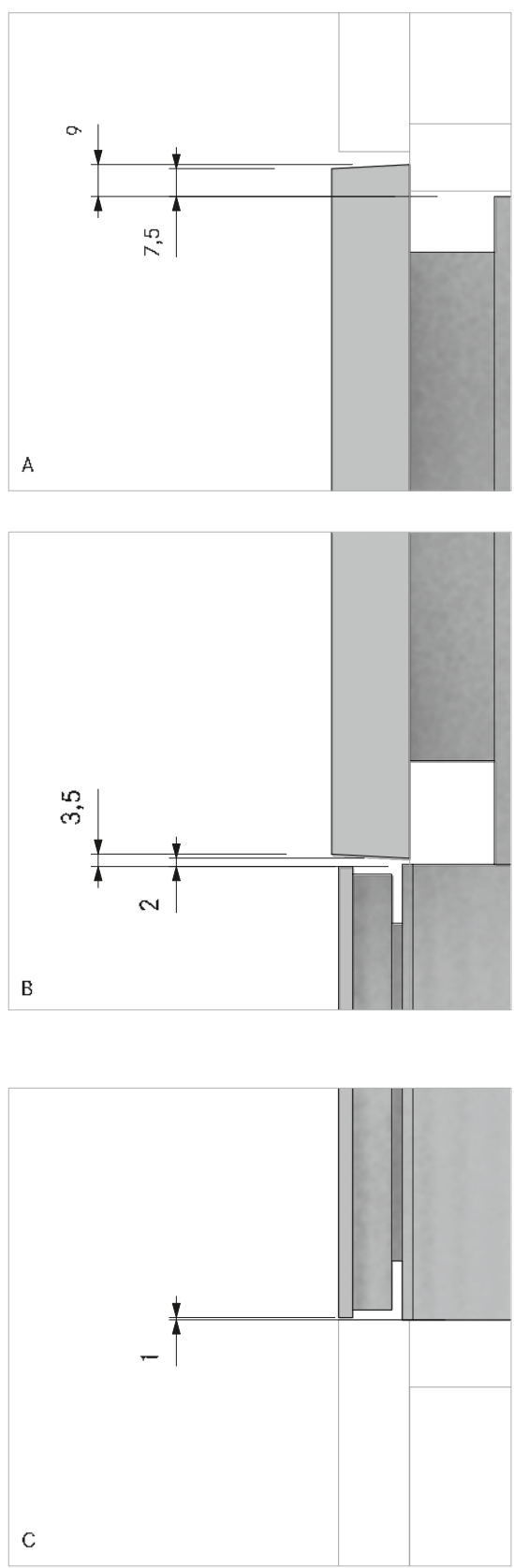


Il montaggio deve essere eseguito nel pieno rispetto delle norme, disposizioni e leggi vigenti.

Altri esempi di progettazione disponibili su <https://partner.bora.com>

Disegni dettagliati di X BO abbinato a cassetto multiplo incl. lato anteriore in vetro

Variante a filo frontale senza distanziatore cornice



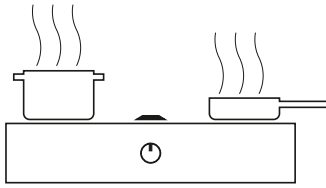
Il montaggio deve essere eseguito nel pieno rispetto delle norme, disposizioni e leggi vigenti.



Sistemi di aspirazione per
piano cottura BORA

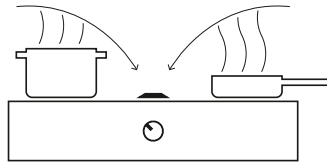
Il principio BORA

la fisica non è mai stata così bella



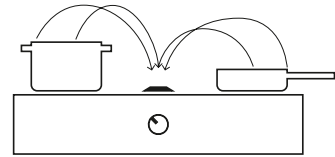
1

I vapori di cottura hanno una velocità ascensionale massima di un metro al secondo.



2

L'aspiratore per piano cottura BORA aspira i vapori verso il basso a una velocità di circa quattro metri al secondo.



3

La corrente trasversale superiore aspira i vapori di cottura e gli odori in modo efficace, direttamente sul piano cottura.

I vantaggi BORA



Cucinare senza odori

Cucinare nella zona comfort

BORA aspira le particelle di odori e grassi direttamente dalle stoviglie, impedendo ai fastidiosi vapori di cucina di salire. Le particelle di grasso vengono intrappolate dallo speciale filtro per i grassi in acciaio inox.



Facilità d'uso

Intuitivo, auto-esplicativo e ben progettato

Il sistema viene comandato girando la manopola di comando o toccando leggermente e scorrendo con il dito. Semplice e intuitivo.



Facilità di pulizia

Perché rendere difficile ciò che può essere facile?

La pulizia delle cappe aspiranti tradizionali è complessa. BORA convince nella vita di tutti i giorni: tutti gli elementi mobili sono facili da smontare senza attrezzi e lavabili in lavastoviglie.



Silenziosità

Decisamente più silenziosa rispetto alle tradizionali cappe aspiranti

Le tradizionali cappe aspiranti infastidiscono con ben 70 Decibel (A) di rumorosità direttamente ad altezza della testa. Con BORA è molto diverso: anche alla massima potenza emette una rumorosità inferiore a quella generata facendo rosolare una bistecca.



Ampio spazio contenitivo

L'aspiratore per piano cottura crea spazio per gli utensili di cucina

Con le sue dimensioni compatte inferiori a 200 mm e l'unità filtro aria di ricircolo integrata nel mobile da incasso rimane il maggior spazio possibile per pentole e utensili da cucina. Non è quindi più necessario accorciare i cassetti e nella variante a funzionamento filtrante non si ha alcuna perdita di spazio dovuta alla conduzione canale.



Grande superficie di cottura: 4 24

Molto spazio per cucinare come i professionisti

Attraverso il comando salva spazio e la disposizione centrale dell'aspiratore tutte le zone cottura a induzione BORA offrono sempre molto spazio per cucinare. Le grandi zone cottura a induzione "FULL" particolarmente grandi assicurano un riscaldamento completo e omogeneo anche usando pentole o bistecchiere di dimensioni molto grandi.



Qualità dei materiali

Elevata funzionalità e lunga durata

Materiali di qualità e alta funzionalità si fondono in un sistema premium. Puro acciaio inox e vetroceramica priva di metalli pesanti creano accenti di stile.



Libertà visiva

Nessuna cappa aspirante all'altezza della testa

BORA libera dalle costrizioni imposte dalle cappe aspiranti. Nessuno spigolo pericoloso all'altezza della testa. Niente più postura inchinata mentre si cucina. Nessuna visuale limitata. Nessun fastidioso vapore nel campo visivo o sugli occhiali.



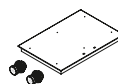
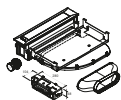
Progettazione senza vincoli

Il parametro per una nuova architettura della cucina

BORA convince con nuove possibilità per la progettazione della cucina: cucinare davanti alla finestra o sotto tetti spioventi, cucine a isola senza la fastidiosa cappa aspirante... BORA è sinonimo di moderna estetica in cucina.

BORA configuratore di sistema

Panoramica sulla compatibilità



Linea di prodotti	Aspiratore per piano cottura	Piani di cottura	Prese
-------------------	------------------------------	------------------	-------

BORA Professional 3.0



PKA3
PKA3AB
(sistema flessibile)

PKFI3 PKI3
PKIW3 PKCH3
PKC3 PKCB3
PKG3 PKT3

USTF/USTFAB USTE/USTEAB
USTJ/USTJAB USTG/USTGAB
USTL/USTLAB
(opzionale)



PKAS3
PKAS3AB
(Sistemi di aspirazione per piano cottura con ventilatore integrato)

PKFI3 PKI3
PKIW3 PKCH3
PKC3 PKCB3
PKG3 PKT3

USTF/USTFAB USTE/USTEAB
USTJ/USTJAB USTG/USTGAB
(opzionale)

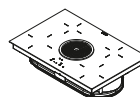
BORA Classic 2.0



CKA2
CKA2AB
(sistema flessibile)

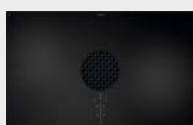
CKFI CKI
CKIW CKCH
CKCB CKG
CKT

USTF/USTFAB USTE/USTEAB
USTJ/USTJAB USTG/USTGAB
USTL/USTLAB
(opzionale)



Linea di prodotti	Moduli di flusso d'aria (inclusi nei materiali in dotazione)	Piani di cottura con aspiratore per piano cottura	Prese
-------------------	--	---	-------

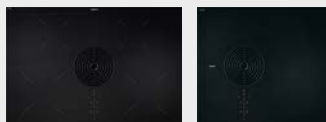
BORA X Pure / Pure / S Pure



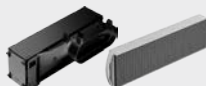
Aspirante (BORA Ecotube (Connessione BORA Ecotube integrata))

PUXA
PURA
PURSA

USTF/USTFAB USTE/USTEAB
USTJ/USTJAB USTG/USTGAB
USTL/USTLAB
(opzionale)



Filtrante



PUXU
PURU
PURSU

USTF/USTFAB USTE/USTEAB
USTJ/USTJAB USTG/USTGAB
USTL/USTLAB
(opzionale)

BORA Basic



Aspirante



BHA

USTF/USTFAB USTE/USTEAB
USTJ/USTJAB USTG/USTGAB
USTL/USTLAB
(opzionale)

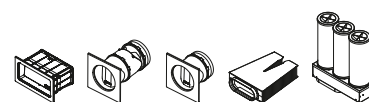
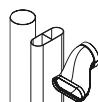
Filtrante



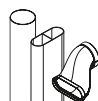
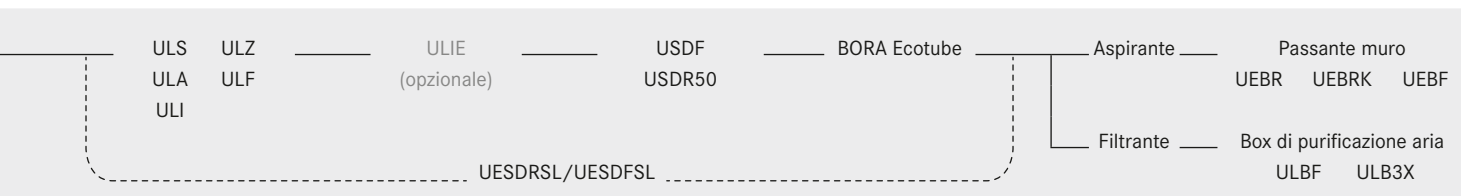
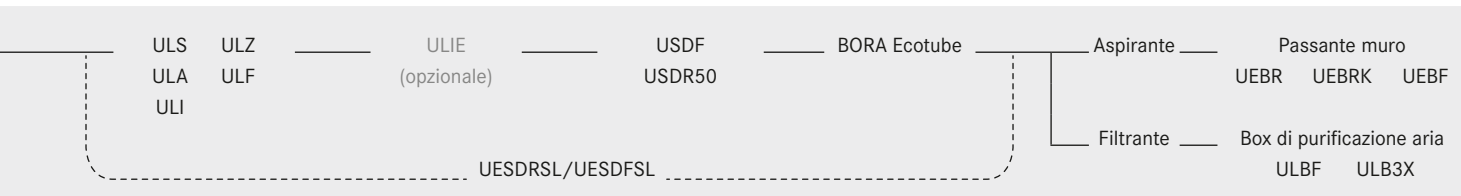
BHU

USTF/USTFAB USTE/USTEAB
USTJ/USTJAB USTG/USTGAB
(opzionale)

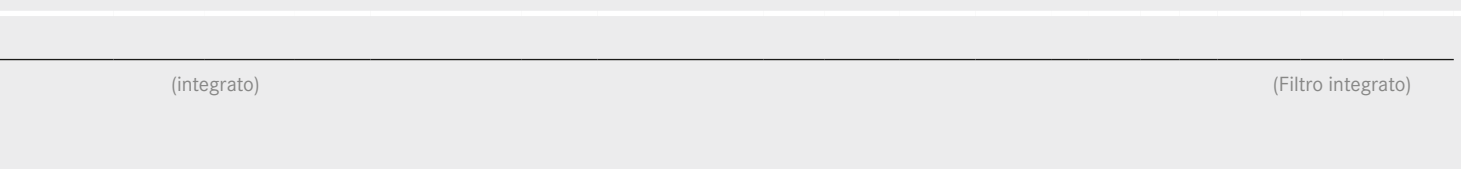
Informazioni dettagliate e opzioni di ordinazione sono disponibili su BORA PartnerNet.
<https://partner.bora.com>



Ventilatori	Ventilatore aggiuntivi	Silenziatore	Sistema di canali	Circolazione aria
-------------	------------------------	--------------	-------------------	-------------------



Ventilatori	Sistema di canali	Circolazione aria
-------------	-------------------	-------------------



BORA Professional 3.0 Highlights

Manopola di comando intuitiva

Controllo perfetto garantito dalla combinazione della classica manopola e di una superficie sensibile con display LED ad alta risoluzione. Tutte le funzionalità possono essere attivate semplicemente, comodamente e in modo intuitivo ruotando la manopola e toccando la superficie touch centrale.

Design premium

Il suo linguaggio formale avveniristico soddisfa qui le più elevate esigenze in termini di materiali e di tecnologia. Elementi di spicco del design sono rappresentati dall'aspiratore e dall'anello manopola minimalista in acciaio inox con la parte anteriore in vetro e il chiaro display LED bianco.

Facilità di pulizia

Le parti esposte ai vapori di cottura possono essere facilmente rimosse attraverso l'ampia apertura di ingresso facilmente accessibile. Vengono lavate in lavastoviglie, con un ingombro molto ridotto.

Zone cottura ad induzione "FULL" ultra grandi

Zone di cottura ad induzione particolarmente ampie garantiscono un riscaldamento completo e uniforme anche con pentole o bisticchiere molto grandi.

Comando aspiratore automatico

L'esecuzione dell'aspirazione è regolata in modo indipendente in base al processo di cottura del momento. Continuità: l'intervento manuale è eliminato. La piena concentrazione rimane sul cucinare.

Valvola di chiusura automatica

Inserendo l'aspiratore la valvola di chiusura si apre e si chiude automaticamente. Chiudendo, il sistema di sensori integrato impedisce ad eventuali oggetti di rimanere intrappolati. In modalità „off“ l'elegante sistema è completamente chiuso.

Livello di rumore minimo.

Sempre molto silenzioso, anche ad alti livelli di potenza: Il motivo è il flusso d'aria ottimale e l'uso di una ventola estremamente silenziosa. Non c'è distrazione mentre si cucina e le conversazioni rimangono indisturbate.

Superficie di cottura ultra grande 4 24

I piani di cottura extra-profondi da 54 cm lasciano ancora più spazio per cucinare. Così trovano il loro spazio, una dietro l'altra, anche 2 grandi pentole.

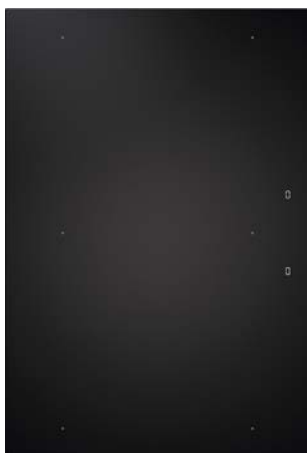
Sistema modulare

BORA offre un'ampia gamma di piani di cottura, dalle superfici a induzione o a gas, alle griglie in acciaio inox Teppanyaki, che possono essere liberamente combinati con il sistema di aspirazione. Sono possibili anche combinazioni con uno, tre o più piani cottura senza problemi.

Preciso controllo della temperatura

La griglia Teppanyaki in acciaio inossidabile offre le massime prestazioni, 2 ampie zone griglia e un controllo della temperatura unico e preciso. La temperatura desiderata può essere impostata direttamente, visualizzata al grado e accuratamente mantenuta. Il riscaldamento rapido a 250 °C in meno di 5 minuti consente di risparmiare tempo ed energia.





PKFI3

BORA Pro piano cottura a induzione "FULL"



PKI3

BORA Pro piano cottura a induzione



PKIW3

BORA Pro wok a induzione



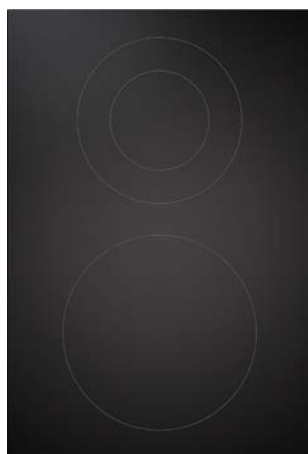
PKC3

BORA Pro piano cottura HiLight, 3 circuiti/2 circuiti



PKCB3

BORA Pro piano cottura HiLight, 3 circuiti/bistecchiera



PKCH3

BORA Pro piano cottura Hyper 1 circuito/2 circuiti



PKG3

BORA Pro piano cottura a gas



PKT3

BORA Pro griglia Teppanyaki in acciaio inox con 2 zone cottura



PKA3

BORA Pro aspiratore piano cottura



Manopola di comando
BORA Pro 3.0



PKA3AB

BORA Pro aspiratore piano cottura All Black



Manopola di comando
BORA Pro 3.0 All Black

PKAS3

BORA Pro sistema di aspirazione per piano cottura con ventilatore integrato

PKAS3AB

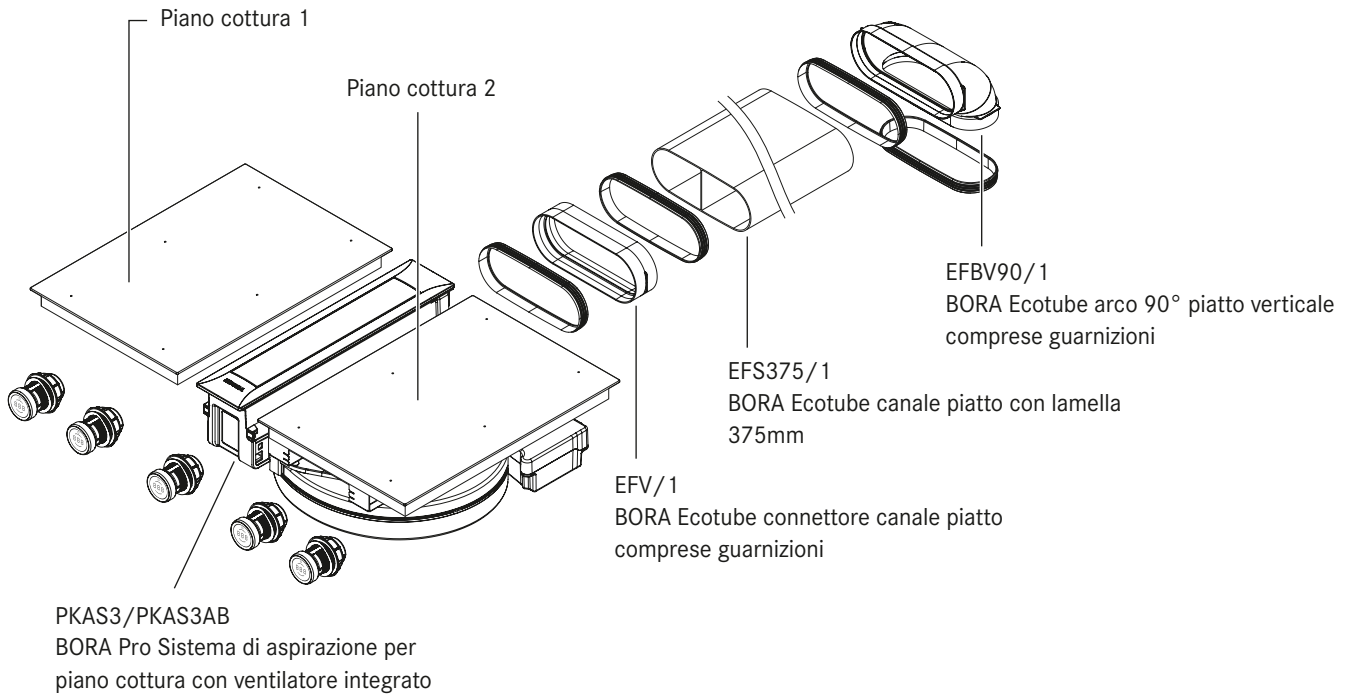
BORA Pro Sistema di aspirazione per piano cottura con ventilatore integrato All Black

BORA Professional 3.0 sets

BORA Professional 3.0 piani cottura come combinazione set

BORA PROFESSIONAL 3.0

Componenti:



PKAS3FI

BORA Pro Set a induzione "FULL"
(1x PKAS3, 2x PKFI3 1x EFBV90, 1x EFS375, 1x EFV)



PKAS3FIAB

BORA Pro Set All Black
(1x PKAS3AB, 2x PKFI3, 1x EFBV90, 1x EFS375, 1x EFV)



PKAS3FIT

BORA Pro Set a induzione "FULL" Teppan.
(1xPKAS3,1xPKFI3,1xPKT3,1xEFBV90,1xEFS375,1xEFV)

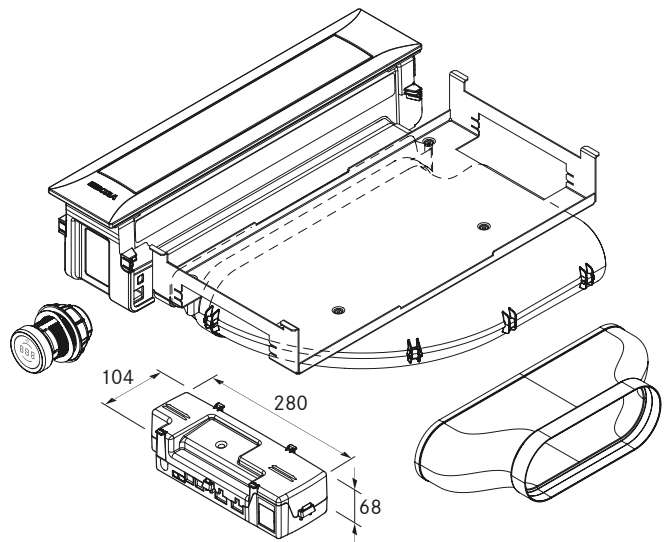
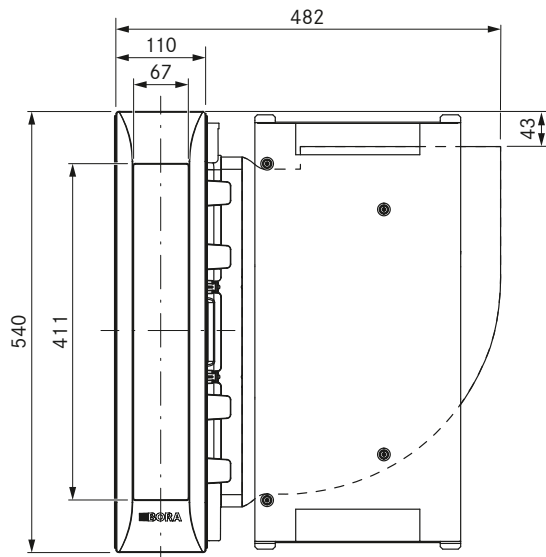
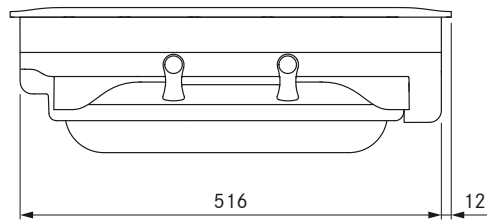
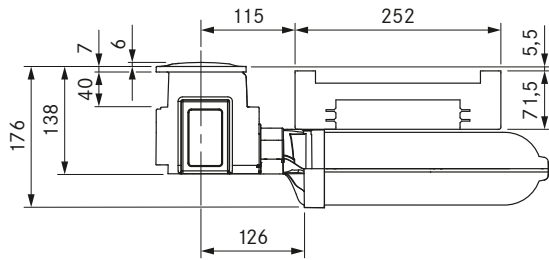


PKAS3HL

BORA Pro set HiLight
(1x PKAS3, 1x PKC3, 1x PKCB3, 1x EFBV90, 1x EFS375, 1x EFV)

PKA3

BORA Pro aspiratore piano cottura



dati tecnici

Tensione di collegamento	220 - 240 V
Frequenza	50/60 Hz
Potenza assorbita massima	550 W
Lunghezza cavo di collegamento alla rete	2 m
Dimensioni (larghezza x profondità x altezza)	482 x 540 x 176 mm
Peso (incl. accessori / confezione)	9,25 kg
Materiale superficie	Acciaio inox 1.4016
Livelli di potenza aspiratore per piano cottura	1 - 9, P

Descrizione prodotto

- Manopola di comando intuitiva
- Valvola di chiusura automatica
- Design premium
- Livello di rumore minimo.
- Facilità di pulizia
- Vasca di raccolta dei grassi integrata
- Filtro per i grassi in autentico acciaio inox
- Sistema modulare
- Comando aspiratore automatico
- Modalità Demo

Materiale in dotazione

- Aspiratore per piano cottura PKA3 con arco 90° integrato
- Elemento canale diritto
- manopola di comando
- valvola di chiusura
- filtro antigrasso in acciaio inox
- Vasca filtrante
- Vasca di manutenzione
- Linea di comunicazione CAT 5
- Unità di controllo Universal
- cavi di collegamento manopola di comando
- istruzioni per l'uso e il montaggio
- Set di piastre di compensazione dell'altezza
- Morsetti di montaggio
- Cavo di collegamento alla rete con spina tipo E + F
- Guarnizione Ecotube piatta EFD

Accessori

- Filtro per i grassi in acciaio inox PKA 1FF
- Valvola di chiusura PKA 1VK
- Vasca filtrante PKA 1FW
- Linea di collegamento alla rete tipo I UNLI (AUS)
- Linea di collegamento alla rete tipo J UNLJ (CH)
- Linea di collegamento alla rete tipo G UNLG (GB-IE)
- Linea di collegamento alla rete tipo B UNLB (PH)
- Linea di collegamento alla rete tipo H UNLH (IL)

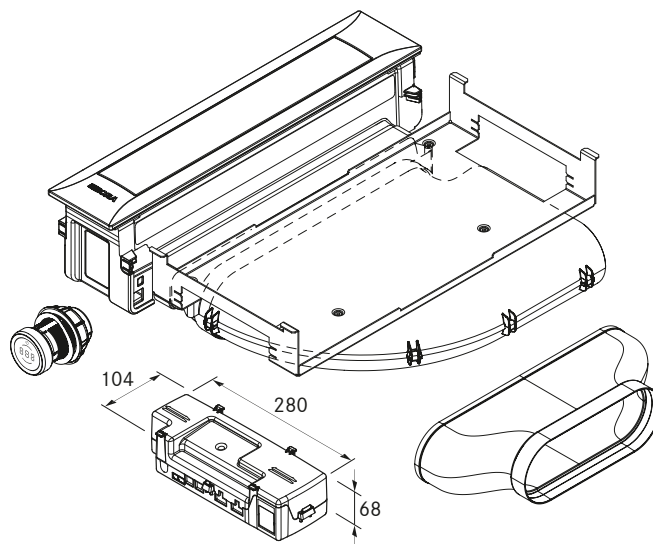
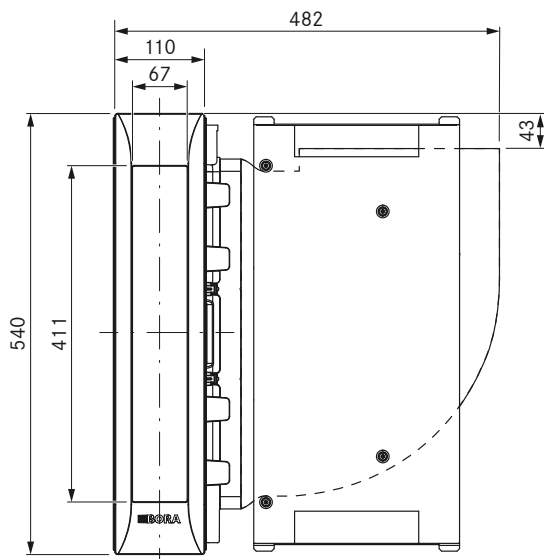
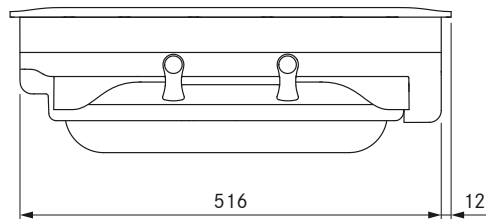
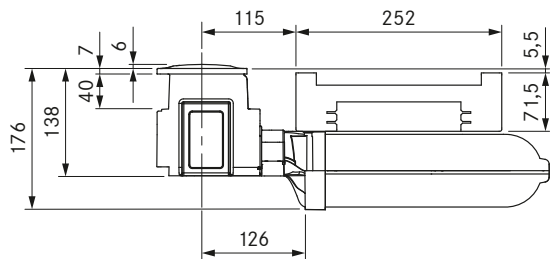
Prodotto- e avvertenze per la progettazione

- Opzione filtrante o aspirante
- Combinabile con tutti i piani cottura BORA Professional 3.0 e moduli ventilatori BORA Universal
- È possibile l'impiego di un modulo ventilatore supplementare per percorsi dell'aria di scarico molto lunghi e complessi
- L'altezza del piano di lavoro può essere adattata individualmente
- Profondità piano di lavoro ≥ 700 mm (in collegamento con l'elemento canale diritto ≥ 650 mm)
- Opzione di circolazione aria a destra o a sinistra
- Grazie all'altezza di montaggio ridotta (100 mm), il ventilatore può essere posizionato nell'area dello zoccolo (solo utilizzando un motore da zoccolo ULS)
- Tipo di montaggio: a filo piano o soprapiano
- L'unità di controllo Universal come punto di attacco centrale può essere posizionata facilmente e in modo poco ingombrante nell'area dello zoccolo
- Collegamento tra aspiratore e unità di controllo Universal mediante linea di comunicazione CAT 5
- I cassettei o i piani intermedi del mobile da incasso devono essere estraibili per consentire i lavori di manutenzione e pulizia
- Il sistema di canali BORA Ecotube è adattato in modo ottimale agli aspiratori per piano cottura BORA e garantisce una funzione al 100% e un'ottima prestazione
- Il sistema di aspirazione per piano cottura Professional è combinabile con tutte le prese BORA

PKA3AB

BORA Pro aspiratore piano cottura All Black

BORA PROFESSIONAL 3.0



dati tecnici

Tensione di collegamento	220 - 240 V
Frequenza	50/60 Hz
Potenza assorbita massima	550 W
Lunghezza cavo di collegamento alla rete	2 m
Dimensioni (larghezza x profondità x altezza)	482 x 540 x 176 mm
Peso (incl. accessori / confezione)	9,25 kg
Materiale superficie	Acciaio inox 1.4016 - All Black
Livelli di potenza aspiratore per piano cottura	1 - 9, P
collegamento canale	Ecotube BORA

Descrizione prodotto

- Manopola di comando intuitiva
- Rivestimento DLC (Diamond-like-Carbon)
- Valvola di chiusura automatica
- Design premium
- Livello di rumore minimo.
- Facilità di pulizia
- Vasca di raccolta dei grassi integrata
- Filtro per i grassi in autentico acciaio inox
- Sistema modulare
- Comando aspiratore automatico

Materiale in dotazione

- Aspiratore per piano cottura PKA3AB con arco 90° integrato
- Elemento canale diritto
- Manopola di comando All Black
- inoltre 4 x Pro anello manopola All Black PKR3AB
- valvola di chiusura
- filtro antigrasso in acciaio inox
- Vasca filtrante
- Vasca di manutenzione
- Linea di comunicazione CAT 5
- Unità di controllo Universal
- cavi di collegamento manopola di comando
- istruzioni per l'uso e il montaggio
- Set di piastre di compensazione dell'altezza
- Morsetti di montaggio
- Cavo di collegamento alla rete con spina tipo E + F
- Guarnizione Ecotube piatta EFD

Accessori

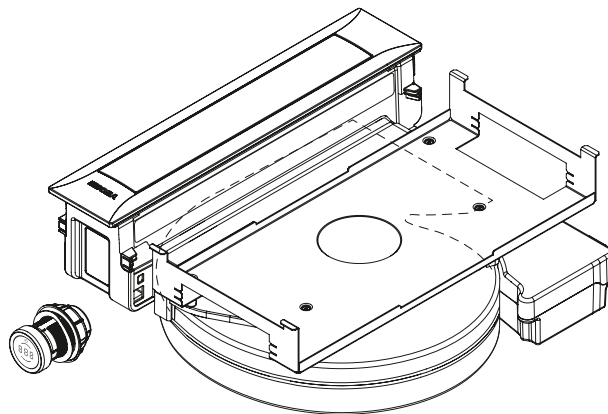
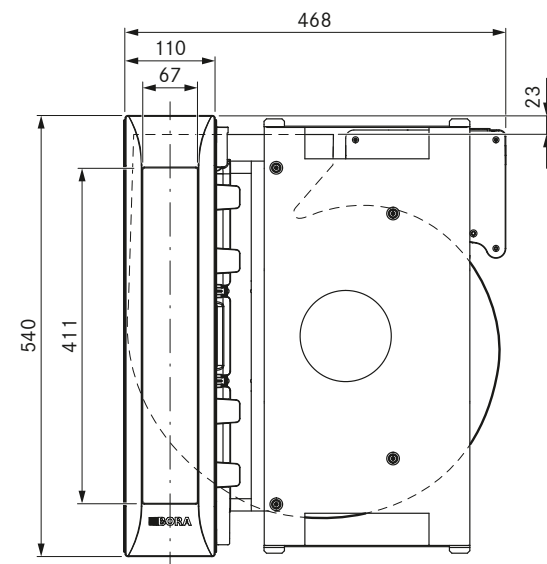
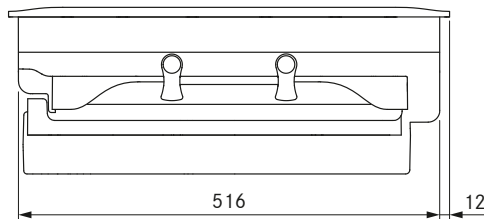
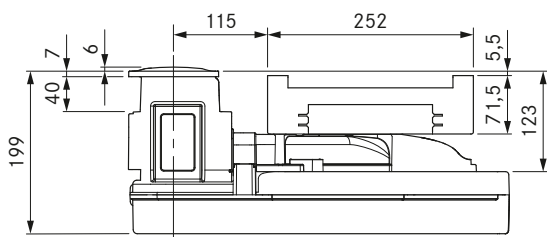
- Filtro per i grassi in acciaio inox PKA1FF
- Valvola di chiusura PKA1VKAB
- Vasca filtrante PKA1FW
- Linea di collegamento alla rete tipo I UNLI (AUS)
- Linea di collegamento alla rete tipo J UNLJ (CH)
- Linea di collegamento alla rete tipo G UNLG (GB-IE)
- Linea di collegamento alla rete tipo B UNLB (PH)
- Linea di collegamento alla rete tipo H UNLH (IL)

Prodotto- e avvertenze per la progettazione

- Opzione filtrante o aspirante
- Combinabile con tutti i piani cottura BORA Professional 3.0 e moduli ventilatori BORA Universal
- Compresi nel materiale in dotazione anche quattro anelli della manopola All Black per il piano cottura adiacente
- È possibile l'impiego di un modulo ventilatore supplementare per percorsi dell'aria di scarico molto lunghi e complessi
- L'altezza del piano di lavoro può essere adattata individualmente
- Profondità piano di lavoro ≥ 700 mm (in collegamento con l'elemento canale diritto ≥ 650 mm)
- Opzione di circolazione aria a destra o a sinistra
- Grazie all'altezza di montaggio ridotta (100 mm), il ventilatore può essere posizionato nell'area dello zoccolo (solo utilizzando un motore da zoccolo ULS)
- Tipo di montaggio: a filo piano o soprapiano
- L'unità di controllo Universal come punto di attacco centrale può essere posizionata facilmente e in modo poco ingombrante nell'area dello zoccolo
- Collegamento tra aspiratore e unità di controllo Universal mediante linea di comunicazione CAT 5
- I cassetti o i piani intermedi del mobile da incasso devono essere estraibili per consentire i lavori di manutenzione e pulizia
- Il sistema di canali BORA Ecotube è adattato in modo ottimale agli aspiratori per piano cottura BORA e garantisce una funzione al 100% e un'ottima prestazione
- Il sistema di aspirazione per piano cottura Professional è combinabile con tutte le prese BORA

PKAS3

BORA Pro sistema di aspirazione per piano cottura con ventilatore integrato



dati tecnici

Tensione di collegamento	220 - 240 V
Frequenza	50/60 Hz
Potenza assorbita massima	550 W
Lunghezza cavo di collegamento alla rete	2 m
Dimensioni (larghezza x profondità x altezza)	468 x 540 x 199 mm
Peso (incl. accessori / confezione)	12,5 kg
Materiale superficie	Edelstahl 1.4016
Livelli di potenza aspiratore per piano cottura	1 - 9, P

Descrizione prodotto

- Manopola di comando intuitiva
- Valvola di chiusura automatica
- Design premium
- Facilità di pulizia
- Vasca di raccolta dei grassi integrata
- Filtro per i grassi in autentico acciaio inox
- Sistema modulare
- Comando aspiratore automatico
- Massimo spazio contenitivo
- Ventilatore integrato

Materiale in dotazione

- Sistema di aspirazione per piano cottura con ventilatore integrato PKAS3
- manopola di comando
- filtro antigrasso in acciaio inox
- Vasca filtrante
- Vasca di manutenzione
- valvola di chiusura
- cavi di collegamento manopola di comando
- istruzioni per l'uso e il montaggio
- Set di piastre di compensazione dell'altezza
- Morsetti di montaggio
- Cavo di collegamento alla rete con spina tipo E + F

Accessori

- Filtro per i grassi in acciaio inox PKA1FF
- Valvola di chiusura PKA1VK
- Vasca filtrante PKA1FW
- Linea di collegamento alla rete tipo I UNLI (AUS)
- Linea di collegamento alla rete tipo J UNLJ (CH)
- Linea di collegamento alla rete tipo G UNLG (GB-IE)
- Linea di collegamento alla rete tipo B UNLB (PH)
- Linea di collegamento alla rete tipo H UNLH (IL)

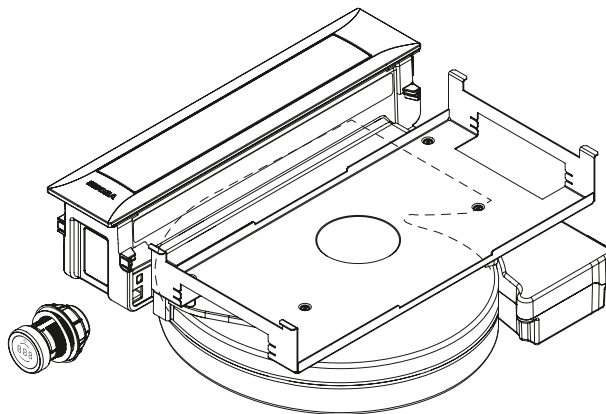
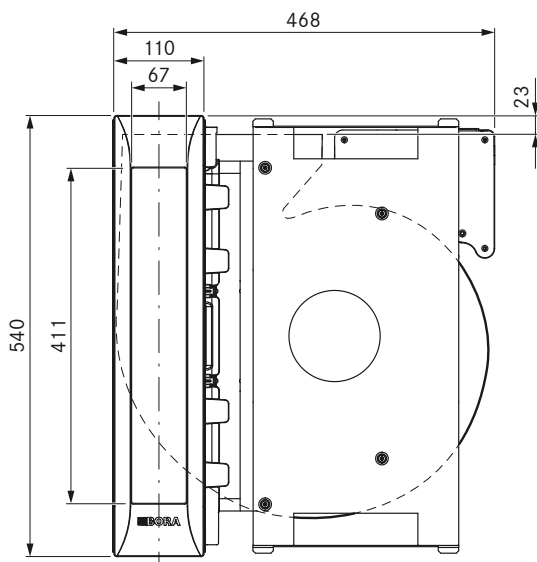
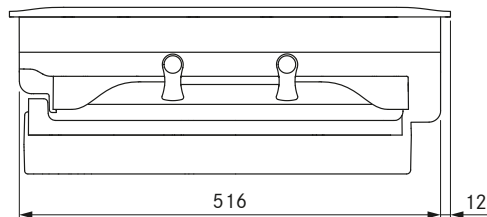
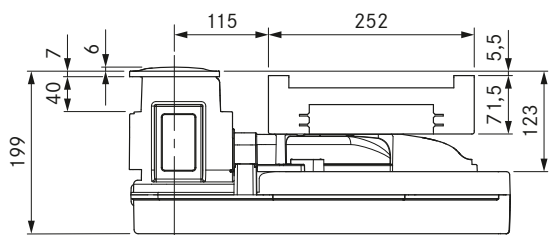
Prodotto- e avvertenze per la progettazione

- Opzione filtrante o aspirante
- Combinabile con tutti i piani cottura BORA Professional 3.0 e moduli ventilatori BORA Universal
- È possibile l'impiego di un modulo ventilatore supplementare per percorsi dell'aria di scarico molto lunghi e complessi
- L'altezza del piano di lavoro può essere adattata individualmente
- Profondità piano di lavoro ≥ 700 mm
- Tipo di montaggio: a filo piano o sopra piano
- I cassetti o i piani intermedi del mobile da incasso devono essere estraibili per consentire i lavori di manutenzione e pulizia
- Il sistema di canali BORA Ecotube è adattato in modo ottimale agli aspiratori per piano cottura BORA e garantisce una funzione al 100% e un'ottima prestazione
- Il sistema di aspirazione per piano cottura Professional è combinabile con tutte le prese BORA
- Collegamento canale sul lato posteriore dell'apparecchio

PKAS3AB

BORA Pro Sistema di aspirazione per piano cottura con ventilatore integrato All Black

BORA PROFESSIONAL 3.0



dati tecnici

Tensione di collegamento	220 - 240 V
Frequenza	50/60 Hz
Potenza assorbita massima	550 W
Lunghezza cavo di collegamento alla rete	2 m
Dimensioni (larghezza x profondità x altezza)	468 x 540 x 199 mm
Peso (incl. accessori / confezione)	12,5 kg
Materiale superficie	Edelstahl 1.4016 - All Black
Livelli di potenza aspiratore per piano cottura	1 - 9, P
collegamento canale	Ecotube BORA

Descrizione prodotto

- Manopola di comando intuitiva
- Rivestimento DLC (Diamond-like-Carbon)
- Valvola di chiusura automatica
- Design premium
- Facilità di pulizia
- Vasca di raccolta dei grassi integrata
- Sistema modulare
- Comando aspiratore automatico
- Massimo spazio contenitivo
- Ventilatore integrato

Materiale in dotazione

- Sistema di aspirazione per piano cottura con ventilatore integrato PKAS3AB
- Manopola di comando All Black
- inoltre 4 x Pro anello manopola All Black PKR3AB
- filtro antigrasso in acciaio inox
- Vasca filtrante
- Vasca di manutenzione
- valvola di chiusura
- cavi di collegamento manopola di comando
- istruzioni per l'uso e il montaggio
- Set di piastre di compensazione dell'altezza
- Morsetti di montaggio
- Cavo di collegamento alla rete con spina tipo E + F

Accessori

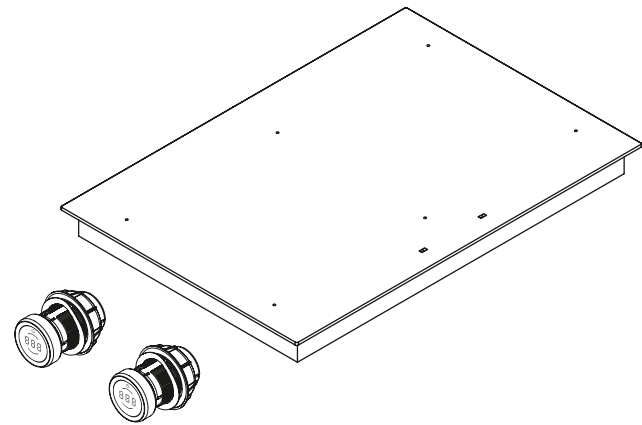
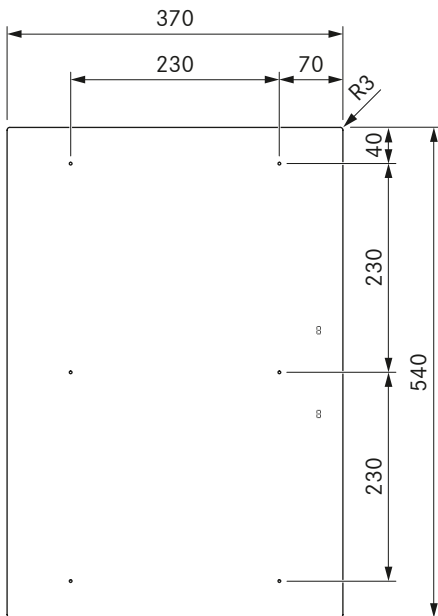
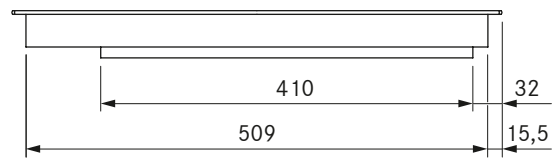
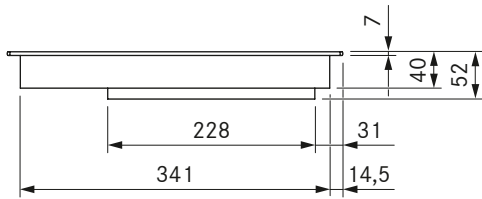
- Filtro per i grassi in acciaio inox PKA 1FF
- Valvola di chiusura PKA 1VK
- Vasca filtrante PKA 1FW
- Linea di collegamento alla rete tipo I UNLI (AUS)
- Linea di collegamento alla rete tipo J UNLJ (CH)
- Linea di collegamento alla rete tipo G UNLG (GB-IE)
- Linea di collegamento alla rete tipo B UNLB (PH)
- Linea di collegamento alla rete tipo H UNLH (IL)

Prodotto- e avvertenze per la progettazione

- Opzione filtrante o aspirante
- Combinabile con tutti i piani cottura BORA Professional 3.0 e moduli ventilatori BORA Universal
- Compresi nel materiale in dotazione anche quattro anelli della manopola All Black per il piano cottura adiacente
- È possibile l'impiego di un modulo ventilatore supplementare per percorsi dell'aria di scarico molto lunghi e complessi
- L'altezza del piano di lavoro può essere adattata individualmente
- Profondità piano di lavoro ≥ 700 mm
- Tipo di montaggio: a filo piano o soprapiano
- I cassetti o i piani intermedi del mobile da incasso devono essere estraibili per consentire i lavori di manutenzione e pulizia
- Il sistema di canali BORA Ecotube è adattato in modo ottimale agli aspiratori per piano cottura BORA e garantisce una funzione al 100% e un'ottima prestazione
- Il sistema di aspirazione per piano cottura Professional è combinabile con tutte le prese BORA
- Collegamento canale sul lato posteriore dell'apparecchio

PKFI3

BORA Pro piano cottura a induzione "FULL"



dati tecnici

Tensione di collegamento	220 - 240 V
Frequenza	50/60 Hz
Potenza assorbita massima	3,68 kW
Potenza allacciata massima	3,68 kW
Fusibile minimo	1 x 16 A
Lunghezza cavo di collegamento alla rete	1,5 m
Dimensioni (larghezza x profondità x altezza)	370 x 540 x 52 mm
Peso (incl. accessori / confezione)	8,1 kg
Materiale superficie	SCHOTT CERAN®
Livello di potenza piano cottura	1 - 9, P
Dimensioni zona cottura anteriore	230 x 230 mm
Dimensioni zona cottura posteriore	230 x 230 mm
Potenza zona cottura anteriore	2100 W
Potenza zona cottura posteriore	2100 W
Potenza livello power zona cottura anteriore	3680 W
Potenza livello power zona cottura posteriore	3680 W

Descrizione prodotto

- Manopola di comando intuitiva
- Zone cottura ad induzione "FULL" ultra grandi
- Indicatore del livello di potenza sul piano cottura
- Funzione mantenimento calore variabile
- funzione ponte
- sicurezza bambini
- Funzione timer zone cottura
- Timer tempo abbreviato
- Modalità Demo
- Funzione pausa

Materiale in dotazione

- Piano cottura induzione „FULL“ PKFI3
- 2 manopole di comando
- 2 cavi di collegamento manopola di comando
- Cavo di collegamento all'aspiratore
- istruzioni per l'uso e il montaggio
- linguette di montaggio
- Set di piastre di compensazione dell'altezza
- Cavo di collegamento alla rete (1,5 m)

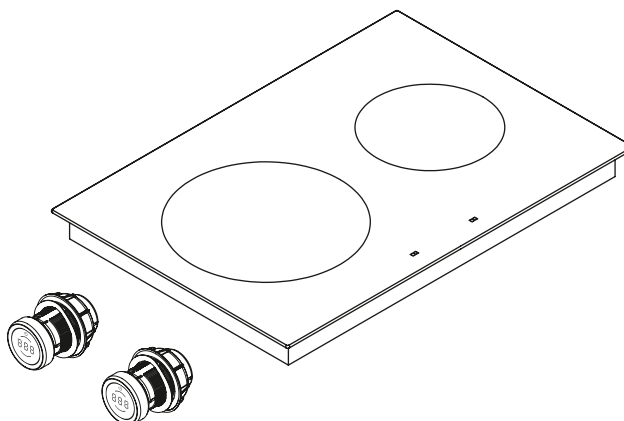
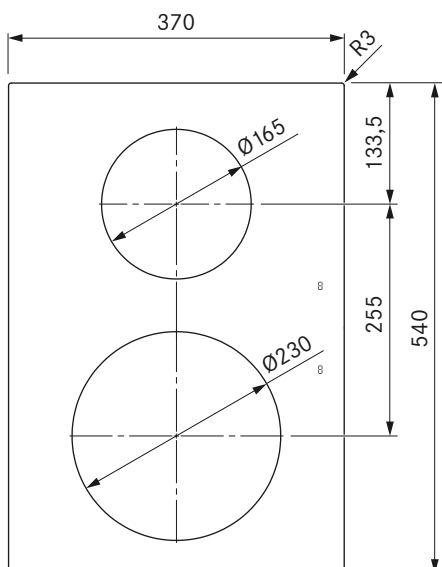
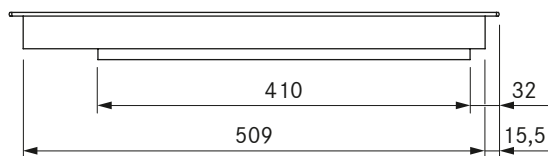
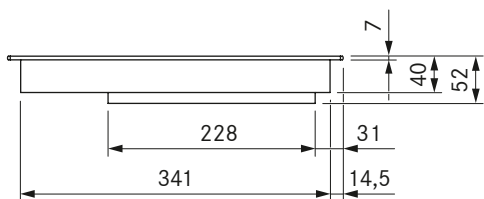
Prodotto- e avvertenze per la progettazione

- Possibilità di montaggio ruotato di 180°
- Si fa notare che con i piani di cottura a induzione devono essere utilizzate stoviglie compatibili con l'induzione
- Provvedere a una sufficiente ventilazione sotto il piano cottura

PKI3

BORA Pro piano cottura a induzione

BORA PROFESSIONAL 3.0



dati tecnici

Tensione di collegamento	220 - 240 V
Frequenza	50/60 Hz
Potenza assorbita massima	3,68 kW
Potenza allacciata massima	3,68 kW
Fusibile minimo	1 x 16 A
Lunghezza cavo di collegamento alla rete	1,5 m
Dimensioni (larghezza x profondità x altezza)	370 x 540 x 52 mm
Peso (incl. accessori / confezione)	8,0 kg
Materiale superficie	SCHOTT CERAN®
Livello di potenza piano cottura	1 - 9, P
Dimensioni zona cottura anteriore	Ø 230 mm
Dimensioni zona cottura posteriore	Ø 165 mm
Potenza zona cottura anteriore	2300 W
Potenza zona cottura posteriore	1400 W
Potenza livello power zona cottura anteriore	3680 W
Potenza livello power zona cottura posteriore	2200 W

Descrizione prodotto

- Manopola di comando intuitiva
- Indicatore del livello di potenza sul piano cottura
- Funzione mantenimento calore variabile
- sicurezza bambini
- Funzione timer zone cottura
- Timer tempo abbreviato
- Funzione pausa
- avvio cottura automatico
- riconoscimento pentola
- Modalità Demo

Materiale in dotazione

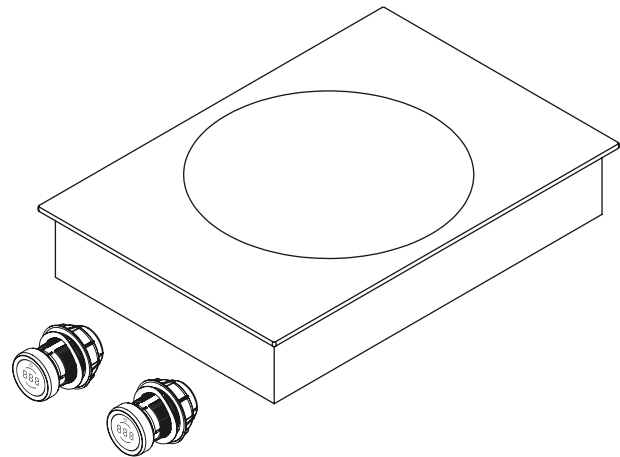
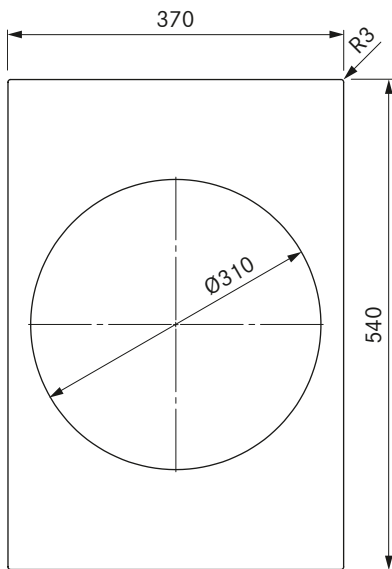
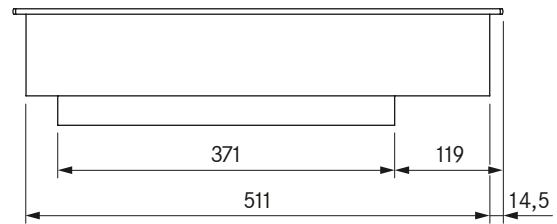
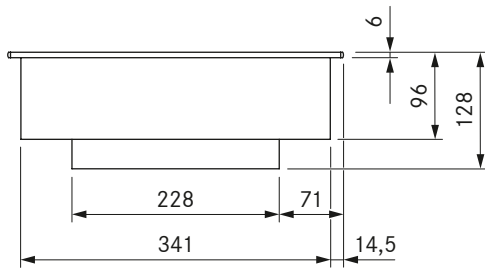
- Piano cottura a induzione PKI3
- 2 manopole di comando
- 2 cavi di collegamento manopola di comando
- Cavo di collegamento all'aspiratore
- istruzioni per l'uso e il montaggio
- linguette di montaggio
- Set di piastre di compensazione dell'altezza
- Cavo di collegamento alla rete (1,5m)

Prodotto- e avvertenze per la progettazione

- Possibilità di montaggio ruotato di 180°
- Si fa notare che con i piani di cottura a induzione devono essere utilizzate stoviglie compatibili con l'induzione
- Provvedere a una sufficiente ventilazione sotto il piano cottura

PKIW3

BORA Pro wok a induzione



dati tecnici

Tensione di collegamento	220 - 240 V
Frequenza	50/60 Hz
Potenza assorbita massima	3,0 kW
Potenza allacciata massima	3,0 kW
Fusibile minimo	1 x 16 A
Lunghezza cavo di collegamento alla rete	1,5 m
Dimensioni (larghezza x profondità x altezza)	370 x 540 x 128 mm
Peso (incl. accessori / confezione)	9,5 kg
Materiale superficie	SCHOTT CERAN®
Livello di potenza piano cottura	1 - 9, P
Dimensioni zona cottura	Ø 310 mm
Potenza zona cottura	2400 W
Potenza zona cottura livello power	3000 W

Descrizione prodotto

- Manopola di comando intuitiva
- Funzione mantenimento calore variabile
- sicurezza bambini
- Funzione timer zone cottura
- Timer tempo abbreviato
- Funzione pausa
- avvio cottura automatico
- Elevata resistenza di rottura
- Sistema modulare
- Modalità Demo

Materiale in dotazione

- Piano cottura Wok a induzione PKIW3
- 2 manopole di comando
- 2 cavi di collegamento manopola di comando
- Cavo di collegamento all'aspiratore
- istruzioni per l'uso e il montaggio
- Set di piastre di compensazione dell'altezza
- linguette di montaggio
- Cavo di collegamento alla rete (1,5m)

Accessori

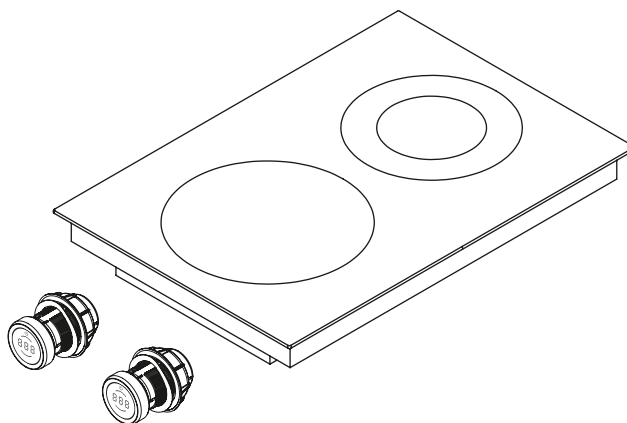
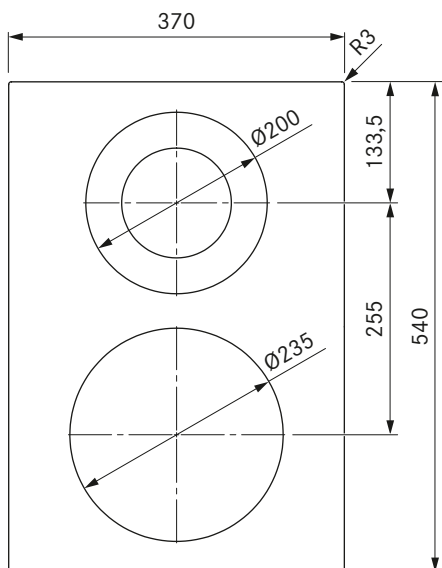
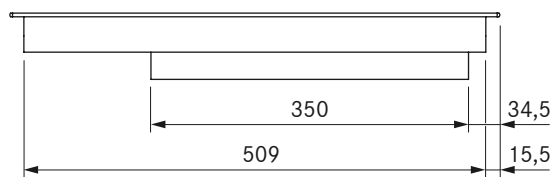
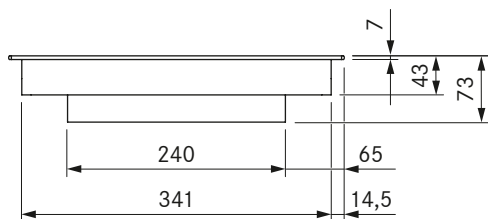
- Wok per induzione HIW1, Controlinduc®, acciaio inox, Ø 360 mm

Prodotto- e avvertenze per la progettazione

- A causa dell'altezza di montaggio di 128 mm l'apparecchio non può essere installato sopra lo scarico dell'aria
- Provvedere a una sufficiente ventilazione sotto il piano cottura
- Sagomatura in vetroceramica: Diametro 310 mm
- Usare una wok che perde le proprietà magnetiche quando la temperatura sale (protezione contro il surriscaldamento). Consigliamo l'uso della padella wok da noi offerta.

PKCH3

BORA Pro piano cottura Hyper 1 circuito/2 circuiti



dati tecnici

Tensione di collegamento	380 - 415 V 2N
Frequenza	50/60 Hz
Potenza assorbita massima	5,1 kW
Potenza allacciata massima	5,1 kW
Fusibile minimo	2 x 16 A
Lunghezza cavo di collegamento alla rete	1,5 m
Dimensioni (larghezza x profondità x altezza)	370 x 540 x 73 mm
Peso (incl. accessori / confezione)	8,7 kg
Materiale superficie	SCHOTT CERAN®
Livello di potenza piano cottura	1 - 9 (connessione 2 circuiti/ Hyper)
Numero di cerchi zona di cottura anteriore	1
Numero di cerchi zona di cottura posteriore	2
Dimensioni zona cottura anteriore	Ø 235 mm
Dimensioni zona cottura posteriore	Ø 120 / 200 mm
Potenza zona cottura anteriore	2100 W
Potenza zona cottura posteriore	800 / 1900 W
Potenza livello power zona cottura anteriore	3200 W

Descrizione prodotto

- Manopola di comando intuitiva
- Funzione mantenimento calore variabile
- Cottura particolarmente veloce
- Connessione due circuiti
- sicurezza bambini
- Funzione timer zone cottura
- Timer tempo abbreviato
- Funzione pausa
- avvio cottura automatico
- Modalità Demo

Materiale in dotazione

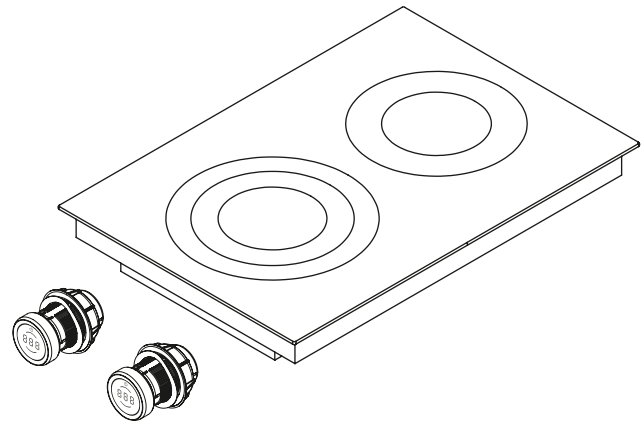
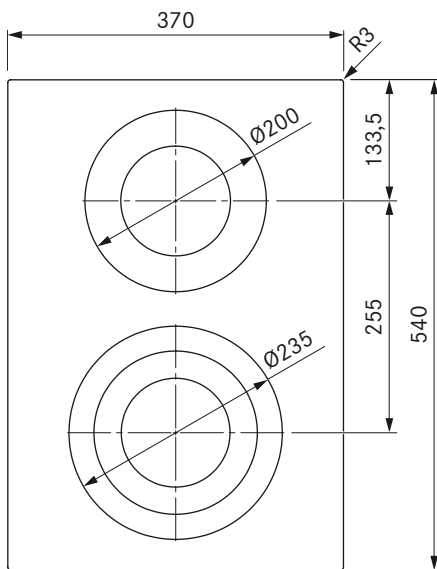
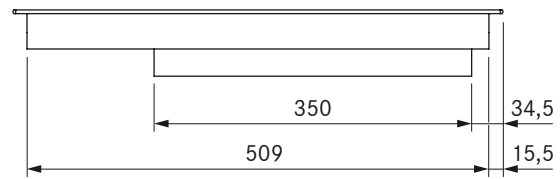
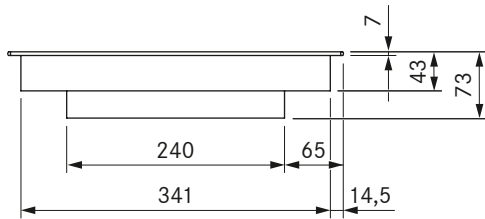
- Piano cottura Hyper 1 circuito/2 circuiti PKCH3
- 2 manopole di comando
- 2 cavi di collegamento manopola di comando
- Cavo di collegamento all'aspiratore
- istruzioni per l'uso e il montaggio
- linguette di montaggio
- Set di piastre di compensazione dell'altezza
- Cavo di collegamento alla rete (1,5m)

Prodotto- e avvertenze per la progettazione

- Possibilità di montaggio ruotato di 180°
- Provvedere a una sufficiente ventilazione sotto il piano cottura

PKC3

BORA Pro piano cottura HiLight, 3 circuiti/2 circuiti



dati tecnici

Tensione di collegamento	380 - 415 V 2N
Frequenza	50/60 Hz
Potenza assorbita massima	4,4 kW
Potenza allacciata massima	4,4 kW
Fusibile minimo	2 x 16 A
Lunghezza cavo di collegamento alla rete	1,5 m
Dimensioni (larghezza x profondità x altezza)	370 x 540 x 73 mm
Peso (incl. accessori / confezione)	8,7 kg
Materiale superficie	SCHOTT CERAN®
Livello di potenza piano cottura	1 - 9 (connessione 2 / 3 circuiti)
Numero di cerchi zona di cottura anteriore	3
Numero di cerchi zona di cottura posteriore	2
Dimensioni zona cottura anteriore	Ø 120 / 180 / 235 mm
Dimensioni zona cottura posteriore	Ø 120 / 200 mm
Potenza zona cottura anteriore	800 / 1600 / 2500 W
Potenza zona cottura posteriore	800 / 1900 W

Descrizione prodotto

- Manopola di comando intuitiva
- Funzione mantenimento calore variabile
- Connessione due circuiti
- Connessione tre circuiti
- sicurezza bambini
- Funzione timer zone cottura
- Timer tempo abbreviato
- Funzione pausa
- avvio cottura automatico
- Modalità Demo

Materiale in dotazione

- Piano cottura HiLight 3 circuiti/2 circuiti PKC3
- 2 manopole di comando
- 2 cavi di collegamento manopola di comando
- Cavo di collegamento all'aspiratore
- istruzioni per l'uso e il montaggio
- linguette di montaggio
- Set di piastre di compensazione dell'altezza
- Cavo di collegamento alla rete (1,5m)

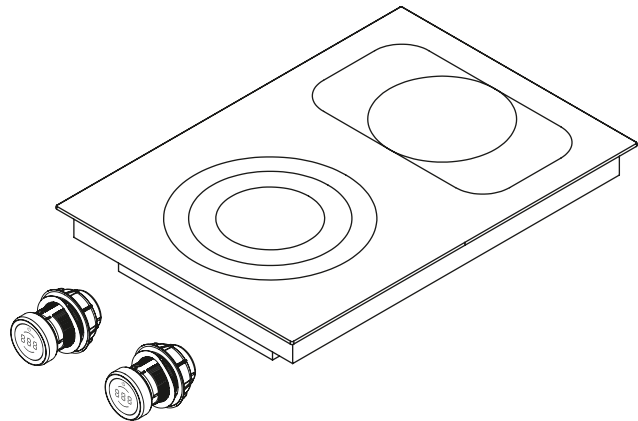
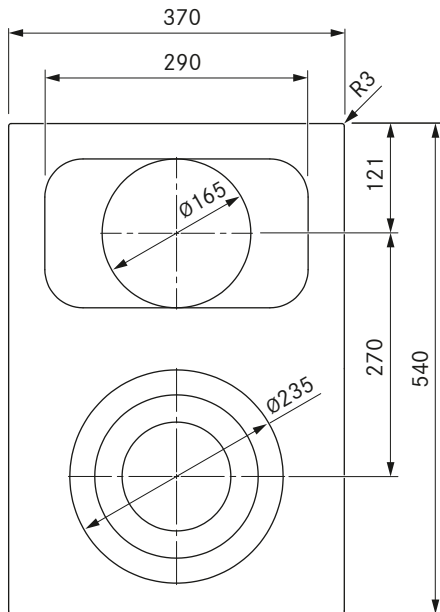
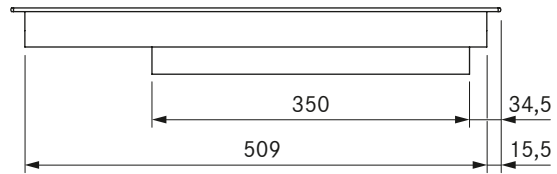
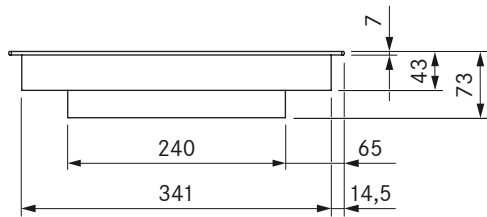
Prodotto- e avvertenze per la progettazione

- Possibilità di montaggio ruotato di 180°
- Provvedere a una sufficiente ventilazione sotto il piano cottura

PKCB3

BORA Pro piano cottura HiLight, 3 circuiti/bistecchiera

BORA PROFESSIONAL 3.0



dati tecnici

Tensione di collegamento	380 - 415 V 2N
Frequenza	50/60 Hz
Potenza assorbita massima	5,1 kW
Potenza allacciata massima	5,1 kW
Fusibile minimo	2 x 16 A
Lunghezza cavo di collegamento alla rete	1,5 m
Dimensioni (larghezza x profondità x altezza)	370 x 540 x 73 mm
Peso (incl. accessori / confezione)	8,9 kg
Materiale superficie	SCHOTT CERAN®
Livello di potenza piano cottura	1 - 9 (connessione 2/3 circuiti/bistecchiera)
Numero di cerchi zona di cottura anteriore	3
Numero di cerchi zona di cottura posteriore	2
Dimensioni zona cottura anteriore	Ø 120 / 180 / 235 mm
Dimensioni zona cottura posteriore	Ø 165 mm / 290 x 165 mm
Potenza zona cottura anteriore	800 / 1600 / 2500 W
Potenza zona cottura posteriore	1500 W / 2600 W

Descrizione prodotto

- Manopola di comando intuitiva
- Funzione mantenimento calore variabile
- Connessione bistecchiera
- Connessione tre circuiti
- sicurezza bambini
- Funzione timer zone cottura
- Timer tempo abbreviato
- Funzione pausa
- avvio cottura automatico
- Modalità Demo

Materiale in dotazione

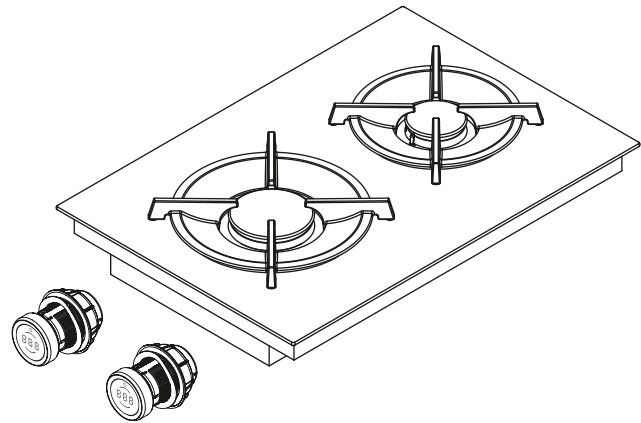
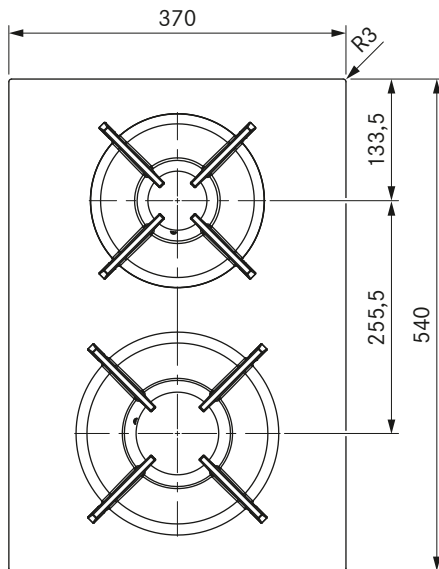
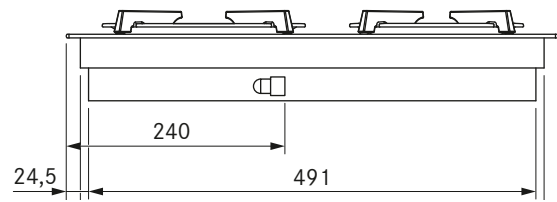
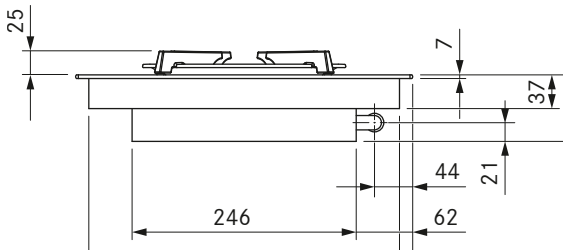
- Piano cottura HiLight 3 circuiti/bistecchiera PKCB3
- 2 manopole di comando
- 2 cavi di collegamento manopola di comando
- Cavo di collegamento all'aspiratore
- istruzioni per l'uso e il montaggio
- linguette di montaggio
- Set di piastre di compensazione dell'altezza
- Cavo di collegamento alla rete (1,5m)

Prodotto- e avvertenze per la progettazione

- Possibilità di montaggio ruotato di 180°
- Provvedere a una sufficiente ventilazione sotto il piano cottura

PKG3

BORA Pro piano cottura a gas



dati tecnici

Tensione di collegamento	220 - 240 V
Frequenza	50 / 60 Hz
Potenza assorbita massima	5,0 kW
Potenza allacciata massima	20 W
Fusibile minimo	1 x 0,5 A
Lunghezza cavo di collegamento alla rete	1,5 m
Dimensioni (larghezza x profondità x altezza)	370 x 540 x 73 mm
Peso (incl. accessori / confezione)	11,5 kg
Materiale superficie	SCHOTT CERAN®
Livello di potenza piano cottura	1 - 9, P
Dimensioni zona cottura anteriore	Ø 240 mm
Dimensioni zona cottura posteriore	Ø 200 mm
Potenza zona cottura anteriore (bruciatore ad alta potenza)	850 - 3000 W
Potenza zona cottura posteriore (bruciatore normale)	700 - 2000 W
Dimensioni supporto pentole anteriore	270 x 270 x 25 / 50 mm
Dimensioni supporto pentole posteriore	235 x 235 x 25 / 50 mm

Descrizione prodotto

- Manopola di comando intuitiva
- Funzione mantenimento calore variabile
- Bruciatore rivolto verso il basso
- Riaccensione automatica
- Supporto pentole compatibile con il lavaggio in lavastoviglie
- sicurezza bambini
- avvio cottura automatico
- Preciso regolamento elettronico
- indicatore del calore residuo
- Modalità Demo

Materiale in dotazione

- Piano cottura a gas PKG3
- 2 manopole di comando
- 2 cavi di collegamento manopola di comando
- 2 x Supporto pentole in ghisa
- Set di ugelli G20/20 mbar gas naturale
- Cavo di collegamento all'aspiratore
- istruzioni per l'uso e il montaggio

- Set di piastre di compensazione dell'altezza
- linguette di montaggio
- Riduttore cilindrico-conico
- Guarnizione

Accessori

- BORA Gas Set ugelli gas naturale G20/10 mbar PKGDS2010
- BORA set ugelli gas per gas naturale G20/13 mbar PKGDS2013
- BORA set ugelli gas per gas naturale G20/20 mbar PKGDS2020
- BORA Gas Set ugelli gas naturale G25/20 mbar PKGDS2520
- BORA Gas Set ugelli gas naturale G20/25 mbar PKGDS2025
- BORA Gas Set ugelli gas naturale G25/25 mbar PKGDS2525
- BORA set ugelli gas per gas liquido G30/G31 28-30/37 mbar PKGDS3028
- BORA Gas Set ugelli gas liquido G30/G31 50 mbar PKGDS3050
- BORA Pro Gas Set ugelli gas liquido G31/G30 mbar PKGDS3130
- BORA Pro Gas Set ugelli gas liquido G31/50 mbar PKGDS3150
- BORA Set bruciatori PKGGBS
- BORA Supporto pentola piccolo PKGTK
- BORA Supporto pentola grande PKGTG

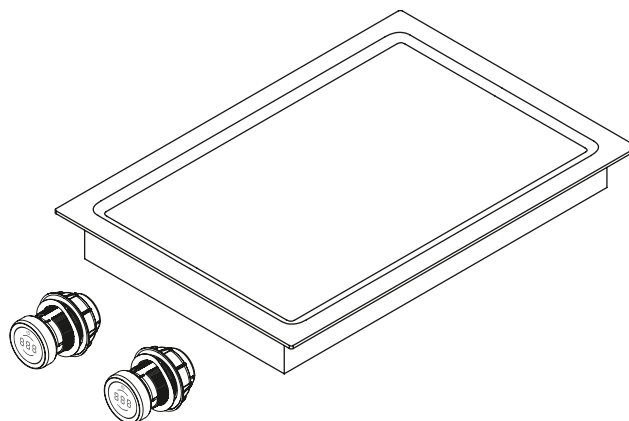
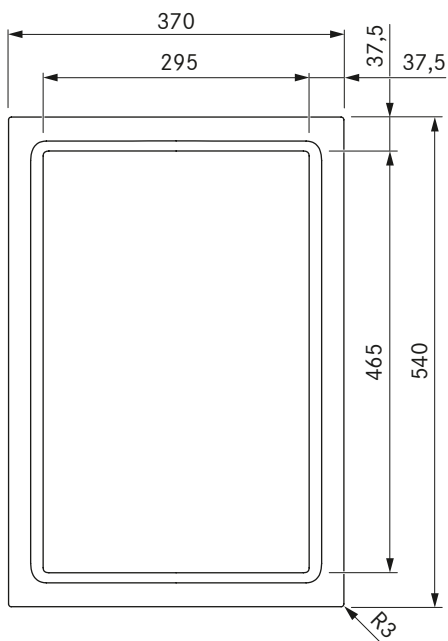
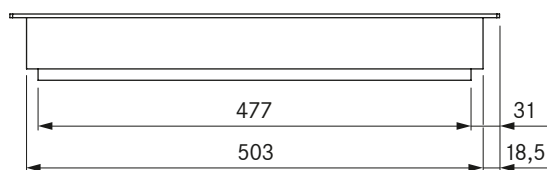
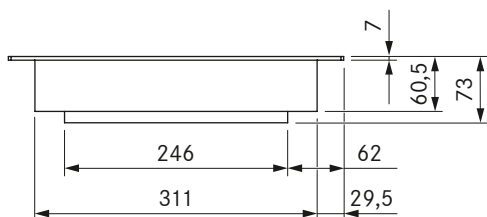
Prodotto- e avvertenze per la progettazione

- Il tubo di allacciamento del gas dev'essere disponibile in loco (diametro filettatura cilindrica 1/2")
- Assicurarsi che ci sia una sufficiente ventilazione sotto il piano cottura a gas. Sopra la parte anteriore del corpo (sezione di apertura > 50 cm²) o sopra l'area di base (sezione trasversale di apertura > 150 cm²)
- Prevedere un'apertura per il flusso di ritorno (sezione di apertura > 1000 cm² per unità di purificazione aria) per il ricircolo dell'aria filtrante nell'area di base
- Osservare le normative locali e le condizioni di connessione per i piani cottura a gas
- Con il piano cottura a gas rispettare le speciali normative di lavorazione e di montaggio (vedi istruzioni per l'uso e per il montaggio)
- Quando si aziona il piano cottura a gas con un aspiratore per piano cottura, la fiamma del gas può essere influenzata (a seconda dell'altezza del livello di potenza sull'aspiratore per piano cottura)
- Le caratteristiche d'uso del piano cottura a gas (es. tempi di avvio cottura, efficienza...) vengono influenzate dall'aspiratore per piano cottura. Anche l'aspiratore per piano cottura influenza l'apporto e la distribuzione di calore
- Se si utilizza il piano cottura a gas con una variante di montaggio con due aspiratori per piano cottura questo dovrà essere montato lateralmente
- Possibilità di montaggio ruotato di 180°

(Vedi anche pagina 182)

PKT3

BORA Pro griglia Teppanyaki in acciaio inox con 2 zone cottura



dati tecnici

Tensione di collegamento	380 - 415 V 2N
Frequenza	50/60 Hz
Potenza assorbita massima	4,8 kW
Potenza allacciata massima	4,8 kW
Fusibile minimo	2 x 16 A
Lunghezza cavo di collegamento alla rete	1,5 m
Dimensioni (larghezza x profondità x altezza)	370 x 540 x 73 mm
Peso (incl. accessori / confezione)	15,8 kg
Materiale superficie	Acciaio inox, spazzolato
Campo di regolazione temperatura	70 - 250 °C
Dimensioni zona cottura anteriore	295 x 230 mm
Dimensioni zona cottura posteriore	295 x 230 mm
Dimensioni zona cottura ponte	295 x 460 mm
Potenza zona cottura anteriore	2400 W
Potenza zona cottura posteriore	2400 W
Potenza zona cottura ponte	4800 W

Descrizione prodotto

- Manopola di comando intuitiva
- Preciso controllo della temperatura
- Precisissimo indicatore della temperatura
- Riscaldamento velocissimo
- Griglia in acciaio inox con due zone cottura
- Design ottimizzato per garantire la facilità di pulizia
- Funzione di pulizia
- sicurezza bambini
- funzione ponte
- Modalità Demo

Materiale in dotazione

- Griglia Teppanyaki in acciaio inox PKT3
- 2 manopole di comando
- 2 cavi di collegamento manopola di comando
- Cavo di collegamento all'aspiratore
- istruzioni per l'uso e il montaggio
- Spatola Teppan PTTS 1
- Set di piastre di compensazione dell'altezza
- linguette di montaggio

Prodotto- e avvertenze per la progettazione

- Provvedere a una sufficiente ventilazione sotto il piano cottura

Etichettatura consumo energetico

BORA Pro aspiratore piano cottura PKA3/PKA3AB

BORA Pro sistema di aspirazione per piano cottura con ventilatore integrato PKAS3/PKAS3AB

Informazioni relative ai prodotti ordinamento delegato (UE) N. 65/2014 e ordinamento N. 66/2014

Produttore Identificativo del modello	BORA PKA3/PKA3AB		BORA PKAS3/PKAS3AB	
	Simbolo	Valore	Valore	Unità di misura
Consumo energetico				
Consumo annuo di energia	AEC_{hood}	26,3	28,0	kWh/a
Classe di efficienza energetica	-	A++	A+	-
Indice di efficienza energetica	EEl_{hood}	35,2	39,8	-
Portata				
Efficienza fluidodinamica	FDE_{hood}	36,9	34,3	-
Classe di efficienza fluidodinamica	-	A	A	-
Flusso d'aria minimo in condizioni di uso normale	-	269	221	m ³ /h
Flusso d'aria massimo in condizioni di uso normale	-	598	558	m ³ /h
Flusso d'aria massimo in modo intenso o boost (livello power)	Q_{max}	613	670	m ³ /h
Portata d'aria misurata al punto di massima efficienza	Q_{BEP}	283,7	296,7	m ³ /h
Pressione dell'aria misurata al punto di massima efficienza	P_{BEP}	507,3	417,0	Pa
Potenza elettrica assorbita al punto di massima efficienza	W_{BEP}	108,3	100	W
Fattore di incremento nel tempo	f	0,7	0,8	-
Illuminazione				
Efficienza luminosa	LE_{hood}	*	*	lx/W
Classe di efficienza luminosa	-	*	*	-
Potenza nominale del sistema di illuminazione	W_L	*	*	W
Illuminamento medio del sistema di illuminazione sulla superficie di cottura	E_{middle}	*	*	lx
Separazione del grasso				
Efficienza del filtraggio dei grassi	GFE_{hood}	83,7	74,7	%
Classe efficienza del filtraggio dei grassi	-	C	D	-
Rumore				
La potenza sonora ponderata A delle emissioni di rumore aereo, alla potenza minima disponibili in condizioni di uso normale	-	47	46	dB(A) re_1pW
La potenza sonora ponderata A delle emissioni di rumore aereo, alla potenza massima disponibili in condizioni di uso normale	-	65	67	dB(A) re_1pW
La potenza sonora ponderata A delle emissioni di rumore aereo, disponibili in modalità intensa o boost (livello power)	-	65	70	dB(A) re_1pW
Livello di potenza sonora alla potenza minima disponibile in condizioni di uso normale**	-	33	34	LpA in dB re 20 µPa
Livello di potenza sonora alla potenza massima disponibile in condizioni di uso normale**	-	52	55	LpA in dB re 20 µPa
Livello di potenza sonora in modalità intensa o boost (livello power)**	-	52	58	LpA in dB re 20 µPa
Il consumo di energia				
Potenza assorbita misurata in modalità OFF	P_o	0,35	0,18	W
Potenza assorbita misurata in modalità stand-by	P_s	*	*	W

* Questa posizione non è riferita a questo prodotto.

** Informazioni volontarie

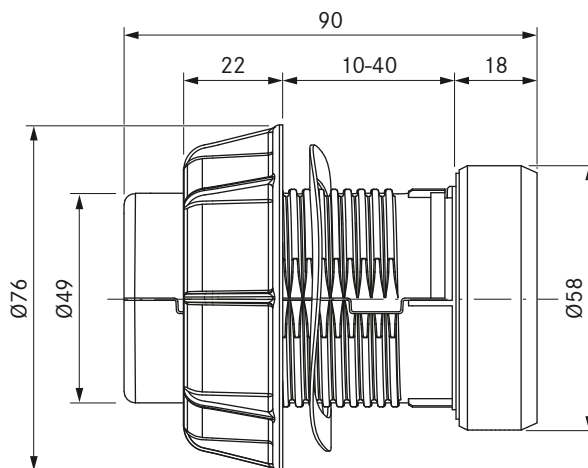
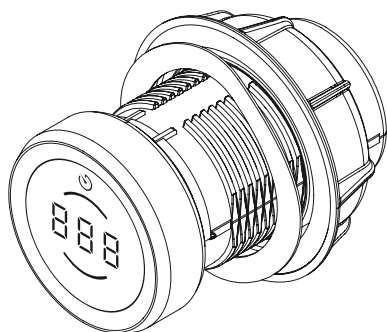
Il livello di pressione sonora è stato calcolato a 1 metro di distanza (rilevazione del livello secondo la distanza) sulla base del livello di potenza sonora secondo EN 60704-2-13.

Manopola di comando

BORA Pro manopola di comando

BORA PROFESSIONAL 3.0

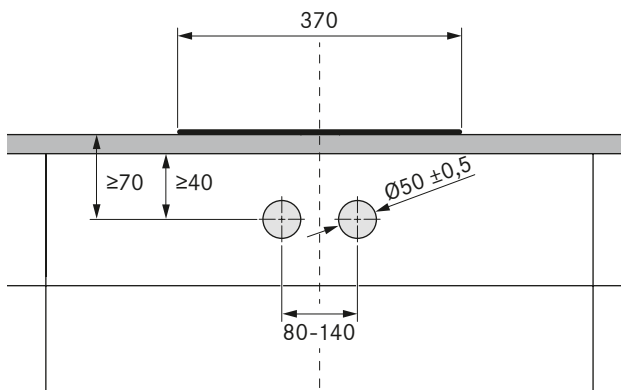
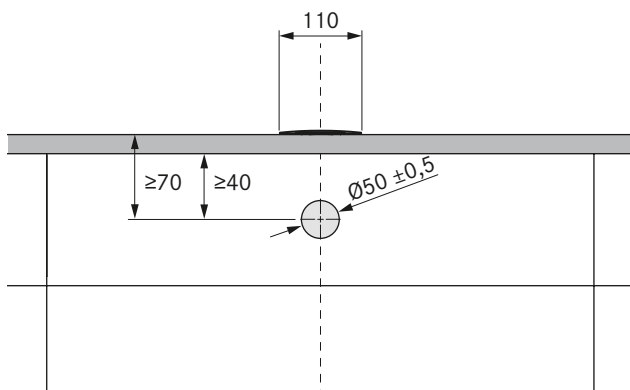
Dimensioni degli apparecchi e dimensioni di montaggio



Forature pannello

Foratura pannello per la manopola di comando negli aspiratori per piano cottura Professional

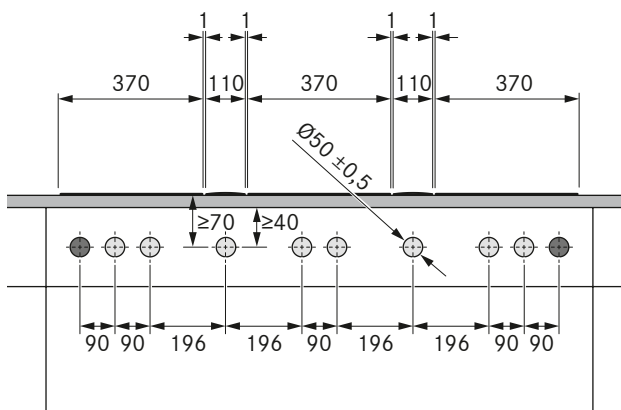
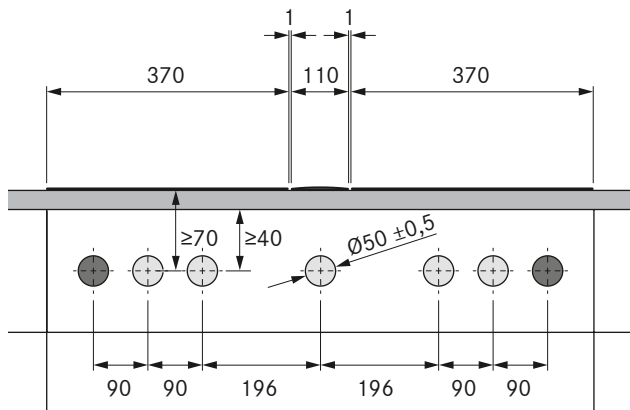
Forature pannello per la manopola di comando nei piani cottura Professional



Esempi di foratura pannello:

Forature pannello per il montaggio di 2 piani cottura, 1 aspiratore per piano cottura e 2 prese

Forature pannello per il montaggio di 3 piani cottura, 2 aspiratori per piano cottura e 2 prese

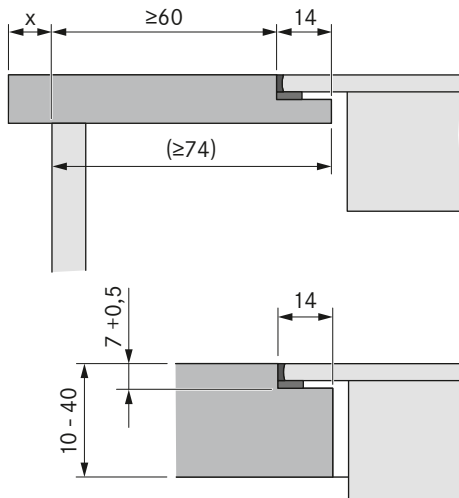


⊕ = forature manopola di comando ● = forature prese

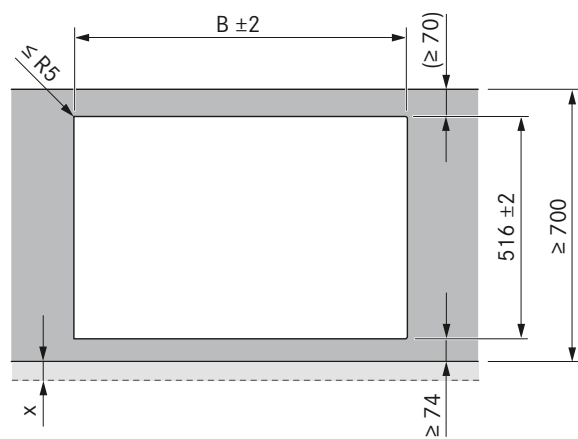
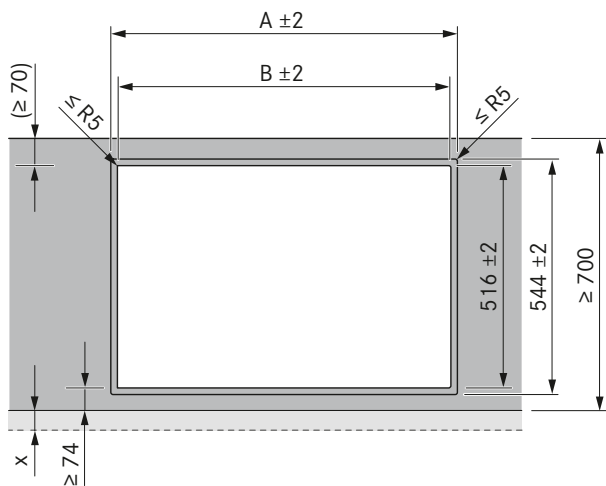
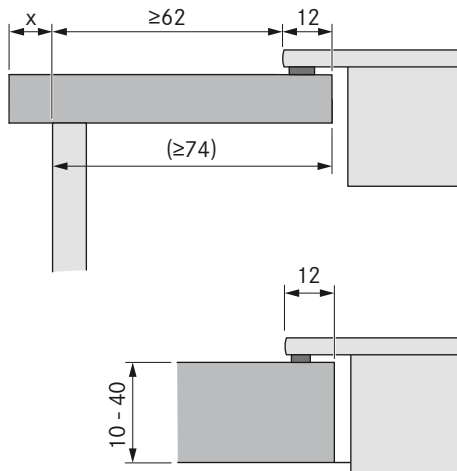
Dimensioni intaglio


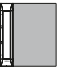
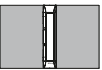
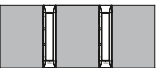

BORA Professional 3.0


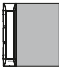
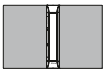
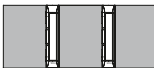

Montaggio a filo piano



Montaggio in battuta



Piani cottura / Aspiratore per piano cottura	A in mm	B in mm
 1/0	374	346
 1/1	485	457
 2/1	856	828
 3/2	1338	1310
 4/2	1709	1681

Piani cottura / Aspiratore per piano cottura	B in mm
 1/0	346
 1/1	457
 2/1	828
 3/2	1310
 4/2	1681

Importanti avvertenze per la progettazione

- Tutte le misure partono dal bordo anteriore del pannello frontale.
- Tolleranza dimensioni intaglio +/- 2 mm.
- Tra ciascuno degli apparecchi da incasso è previsto 1 mm di distanza.
- Lungo tutto il perimetro degli apparecchi da incasso sono previsti 2 mm di distanza.
- Tra piani cottura adiacenti va prevista una guida di montaggio (PZMS1 BORA Pro Guida in acciaio inox).
- Osservare le avvertenze del produttore del piano di lavoro riguardo all'idoneità del piano di lavoro. Sigillare gli intagli del piano di lavoro con materiali idonei contro l'umidità o eventualmente applicare un termoisolante (ad es. con piani Corian o HiMacs).

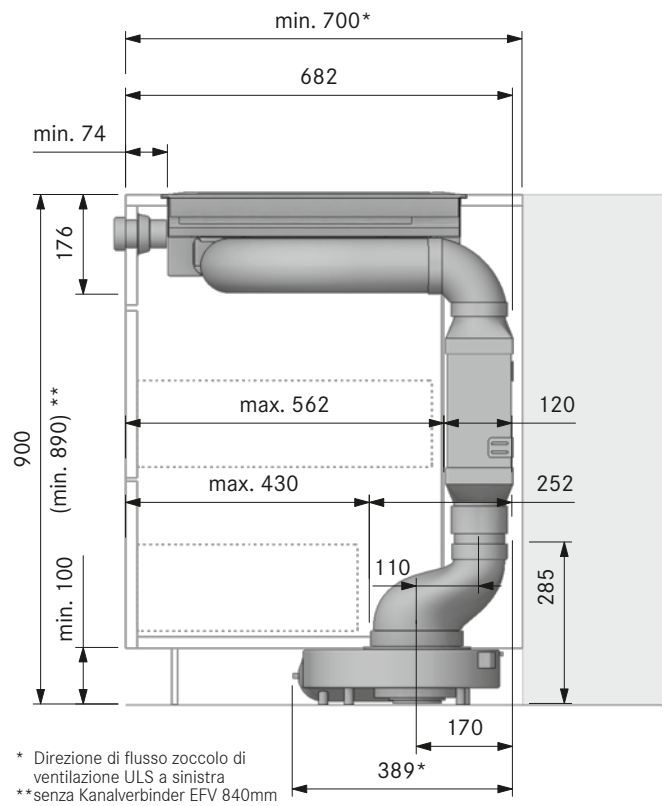
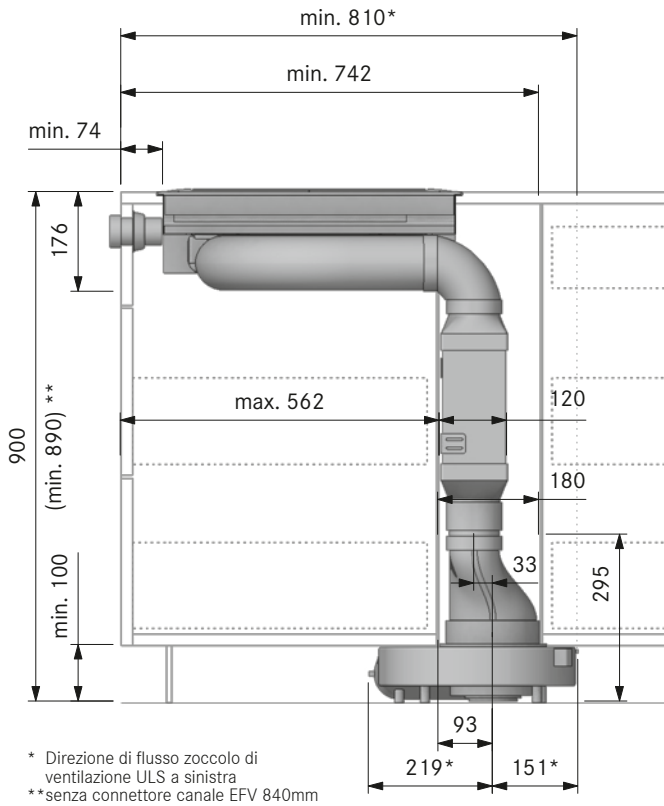
Intagli vano incasso

BORA Professional 3.0

BORA PROFESSIONAL 3.0

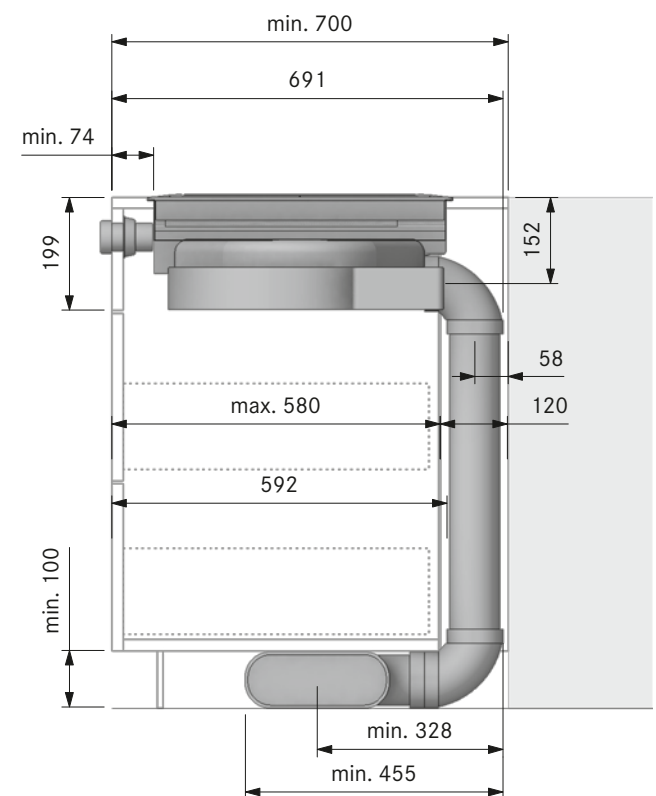
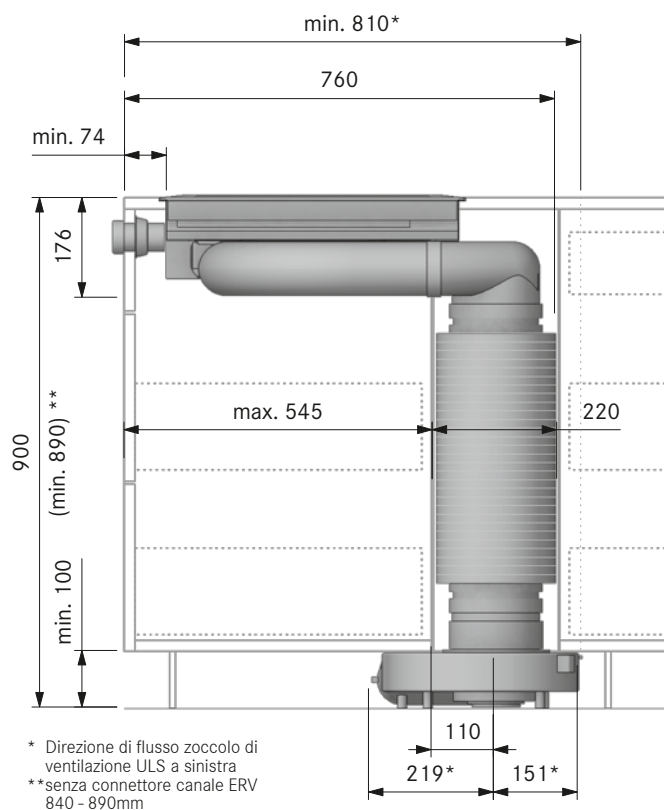
PKA3 con silenziatore piatto USDF, connettore canale piatto EFV e riduttore dritto EFRG (cucina a isola)

PKA3 con silenziatore piatto USDF, connettore canale piatto EFV e riduttore sfasato EFRV (cucina componibile)



PKA3 con silenziatore rotondo USDR50 e connettore canale rotondo ERV (cucina a isola)

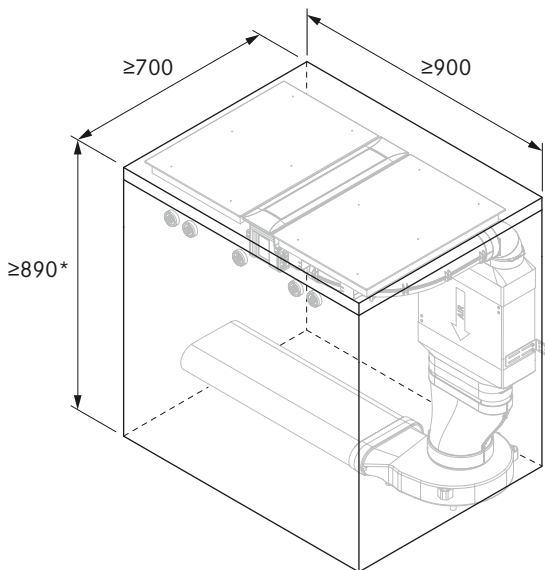
PKAS3 Intaglio vano incasso PKA con Ecotube canale piatto



Dimensione minima vano incasso

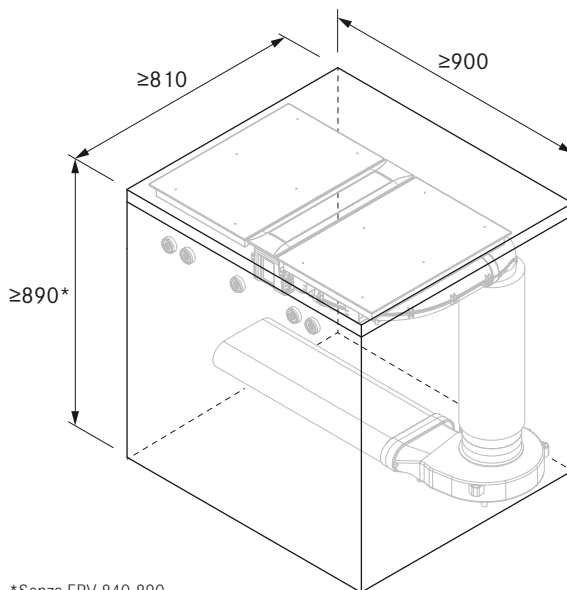
BORA Professional 3.0

PKA3 + UESDFSL



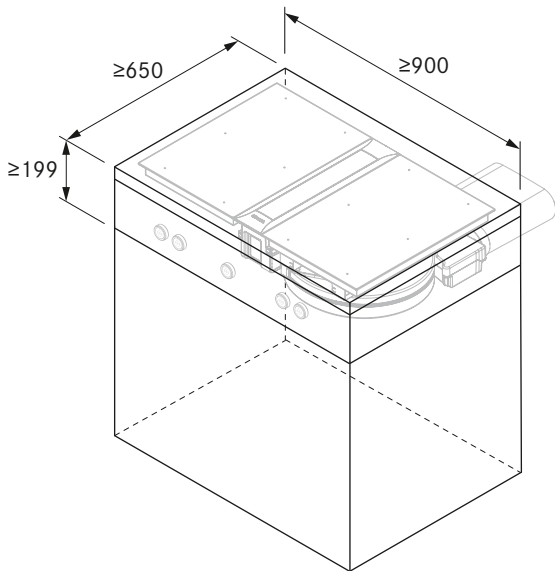
*Senza EFV 840
(L'inserto più in basso deve essere accorciato, direzione di flusso, zoccolo di ventilazione ULS a sinistra)

PKA3 + UESDRSL

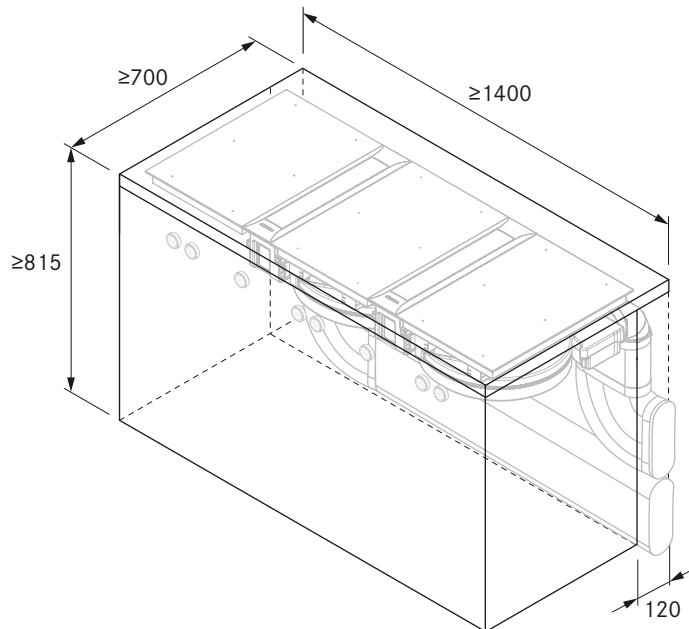


*Senza ERV 840-890
(Direzione di corsa zoccolo di ventilazione ULS a sinistra)

PKAS3 + EFBV90 + ULBF



2 PKAS3 (sistema di scarico aria)

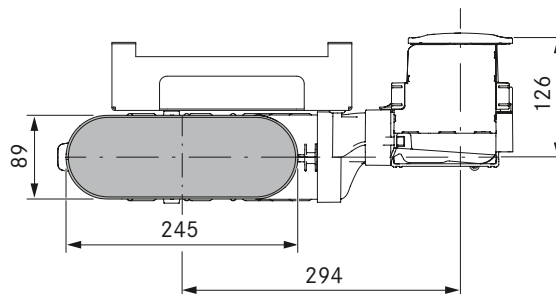
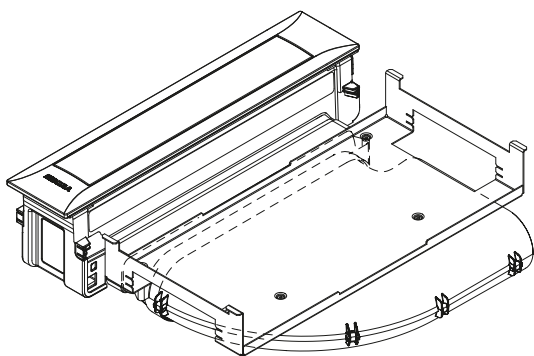


Dimensioni collegamento canale

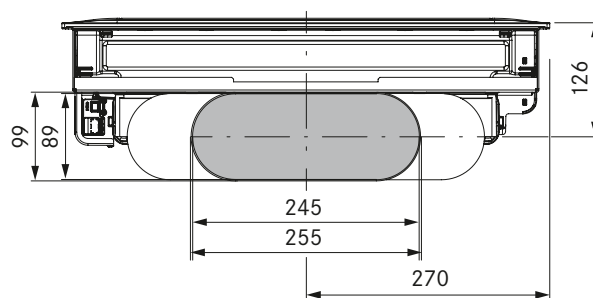
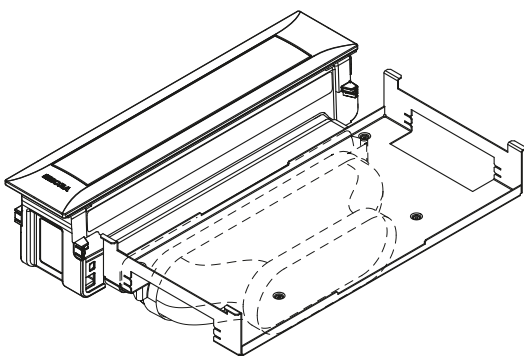
BORA Pro aspiratori per piani cottura

BORA PROFESSIONAL 3.0

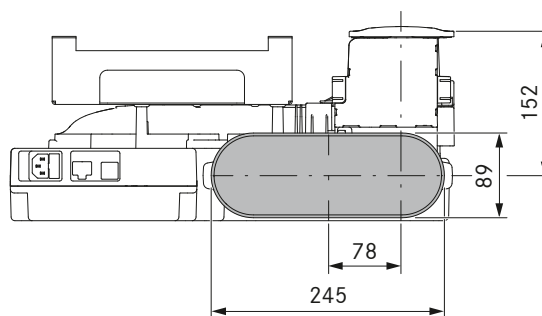
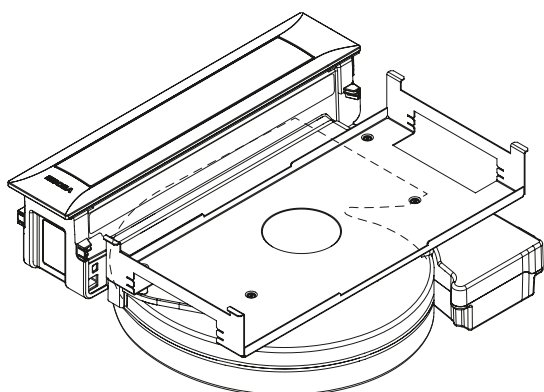
Aspiratore per piano cottura PKA3/PKA3AB con elementi di canale arco



Aspiratore per piano cottura PKA3/PKA3AB con elementi di canale diritto



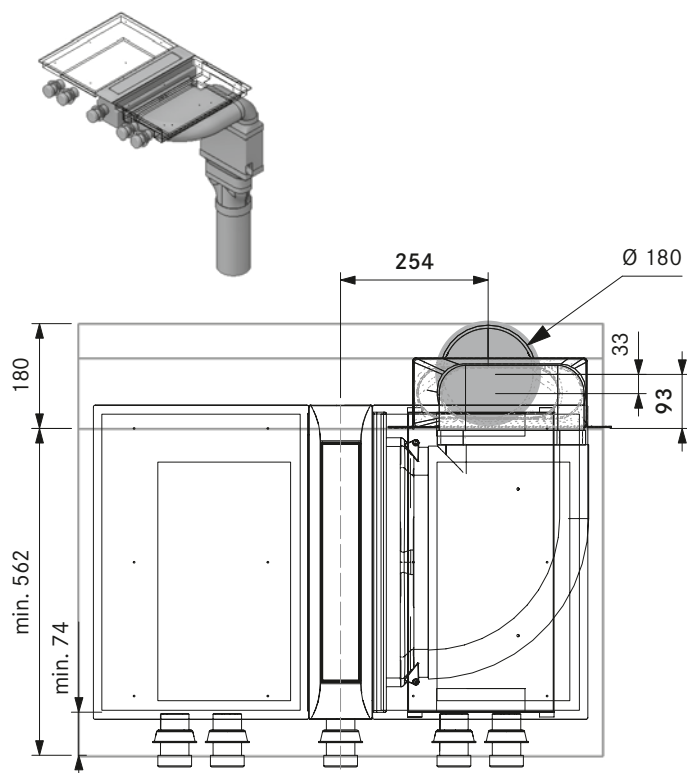
Sistema aspiratore per piano cottura PKAS3/PKAS3AB



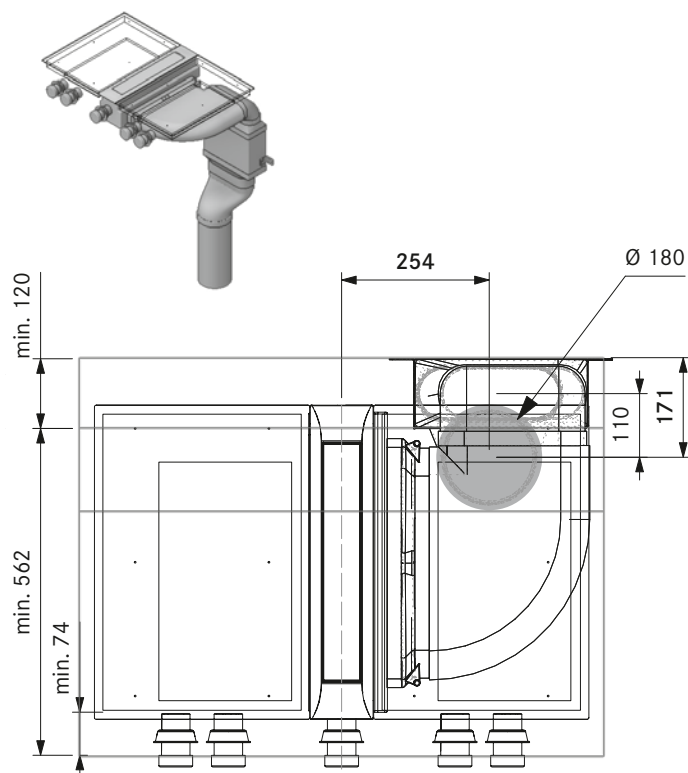
Prefori

BORA Professional 3.0

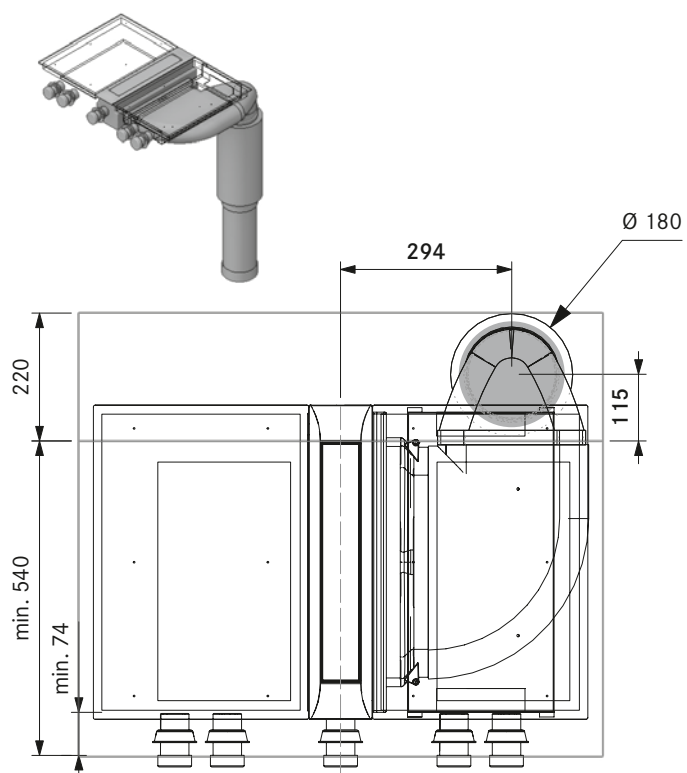
PKA3 + USDF + EFRG (cucina a isola)



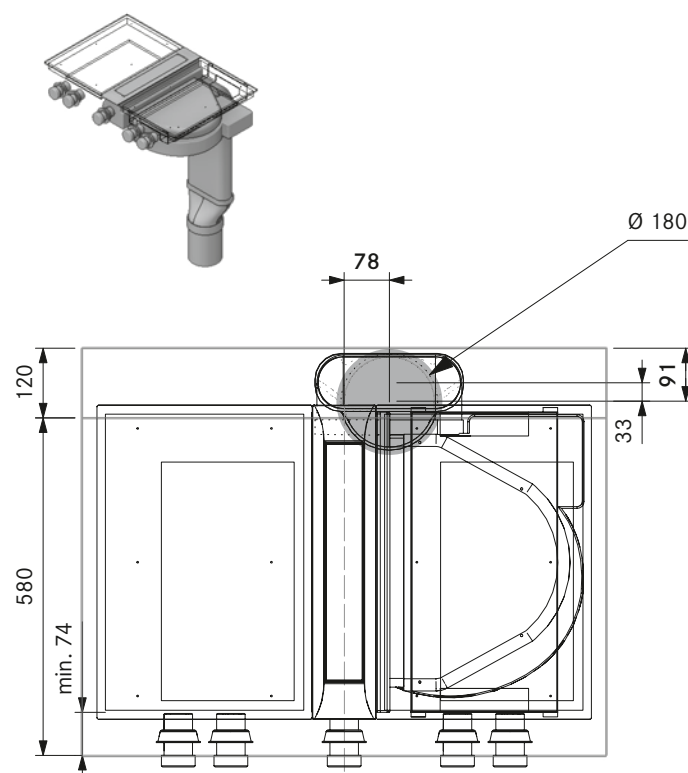
PKA3 + USDF + EFRV110 (cucina componibile)



PKA3 + USDR50 (cucina a isola)



PKA3 + EF750 + EFRG (cucina componibile)



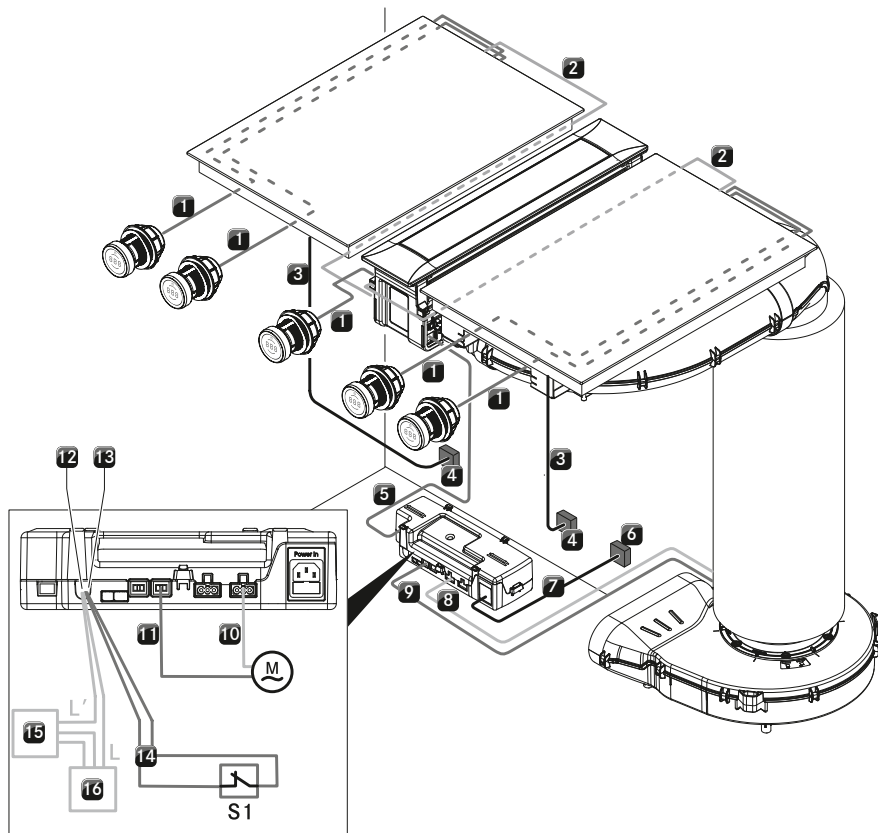
BORA PROFESSIONAL 3.0

Schema di collegamento

BORA Professional 3.0

BORA PROFESSIONAL 3.0

BORA Pro aspiratore per piano cottura PKA3/PKA3AB



Voce	Descrizione	Note
1	Cavo interfaccia manopola di comando	Lunghezza 2 1 m
2	Cavo di commutazione piano cottura	Lunghezza 1 m
3	Cavo di collegamento alla rete piano cottura	Lunghezza 1,5 m
4	Cavo di collegamento alla rete per ciascun piano cottura: PKT3, PKC3, PKCB3, PKCH3 PKFI3, PKI3, PKIW3 PKG3	L1/L2 /N/PE fusibile min. 2 x 16 A L/N/PE fusibile min. 1 x 16 A L/N/PE fusibile min. 1 x 0,5 A
5	Linea di comunicazione CAT 5	Lunghezza 3 m
6	Cavo di collegamento alla rete unità di controllo	L/N/PE
7	Cavo di collegamento alla rete unità di controllo	Lunghezza 2 m (specifico per paese)
8	Cavo di collegamento alla ventilatore 1	
9	Cavo di comando alla ventilatore 1	
10	Cavo di collegamento alla ventilatore 2	
11	Cavo di comando alla ventilatore 2	
12	Collegamento "Home Out"	max. 250 VAC/ 30 VDC, 2,5 A
13	Collegamento "Home In"	24V DC / 100 mA
14	Cavo di collegamento "Home In"	
15	Apparecchio esterno	ad es. passante muro attivato elettronicamente
16	Collegamento alla rete per apparecchio esterno	
M	Ventilatore 2	
S1	Contatto di commutazione esterno	Ad es. contatto di prossimità per finestre nel funzionamento della variante con aspirazione con apparecchio di combustione

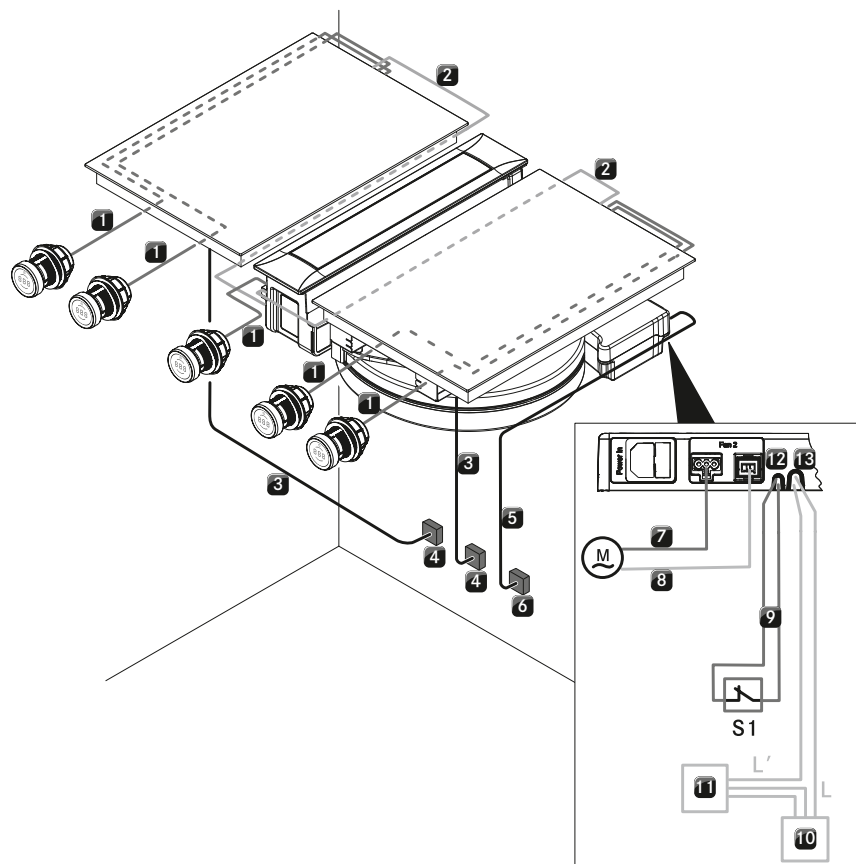
Lo schema di collegamento contatti rappresenta le massime possibilità di collegamento necessarie e serve ai fini della pianificazione.

Il collegamento stesso deve essere eseguito esclusivamente da personale esperto qualificato secondo le descrizioni riportate nelle istruzioni per l'uso.

Schema di collegamento

BORA Professional 3.0

BORA Pro aspiratore per piano cottura PKAS3/PKAS3AB



Voce	Descrizione	Note
1	Cavo interfaccia manopola di comando	Lunghezza 1 m
2	Cavo di commutazione piano cottura	Lunghezza 1 m
3	Cavo di collegamento alla rete piano cottura	Lunghezza 1,5 m
4	Cavo di collegamento alla rete per ciascun piano cottura: PKT3, PKC3, PKCB3, PKCH3 PKFI3, PKI3, PKIW3, PKG3	L1/L2/N/PE fusibile min. 2 x 16 A L/N/PE fusibile min. 1 x 16 A
5	Cavo di collegamento alla rete unità di controllo PKAS3/PKAS3AB	Lunghezza 2 m (specifico per paese)
6	Collegamento alla rete PKAS3/PKAS3AB	
7	Cavo di collegamento alla ventilatore 2	
8	Cavo di comando alla ventilatore 2	
9	Cavo di collegamento "Home In"	
10	Collegamento alla rete apparecchio esterno	
11	Apparecchio esterno	ad es. passante muro attivato elettronicamente
12	Collegamento "Home In"	24V DC / 100 mA
13	Collegamento "Home Out"	max. 250 VAC/ 30 VDC, 2,5A
M	Ventilatore 2	
S1	Contatto di commutazione esterno	Ad es. contatto di prossimità per finestre nel funzionamento della variante con aspirazione con apparecchio di combustione

Lo schema di collegamento contatti rappresenta le massime possibilità di collegamento necessarie e serve ai fini della pianificazione.

Il collegamento stesso deve essere eseguito esclusivamente da personale esperto qualificato secondo le descrizioni riportate nelle istruzioni per l'uso.

Esempi di progettazione

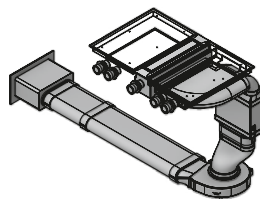
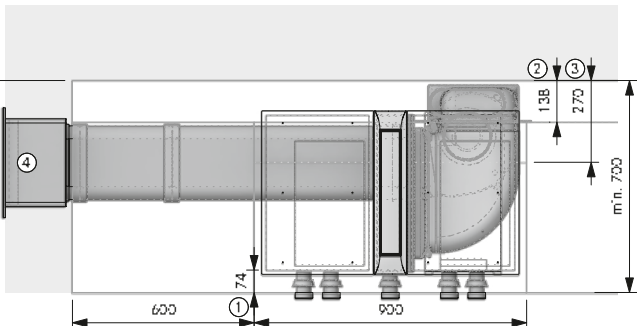
BORA Professional 3.0

altri esempi di progettazione al sito <https://partner.bora.com>

BORA PROFESSIONAL 3.0

PKA3 90° – Variante aspirante per cucina componibile

MP_6125 – con zoccolo di ventilazione ULS, silenziatore piatto USDF e circolazione aria a sinistra nello zoccolo



Avvertenze per la progettazione

- ① Min. 74 mm dallo spigolo anteriore parte frontale fino all'intaglio
- ② Spazio necessario per la tecnologia
- ③ L'inserto più in basso deve essere accorciato
- ④ Apertura nel muro 310 x 155 mm. Dal bordo inferiore apertura fino alla metà del canale 71 mm. Deve permettere di scaricare diritto indipendentemente dalle condizioni meteorologiche

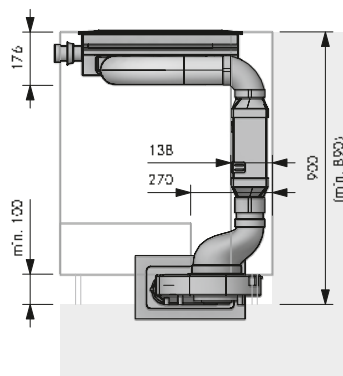
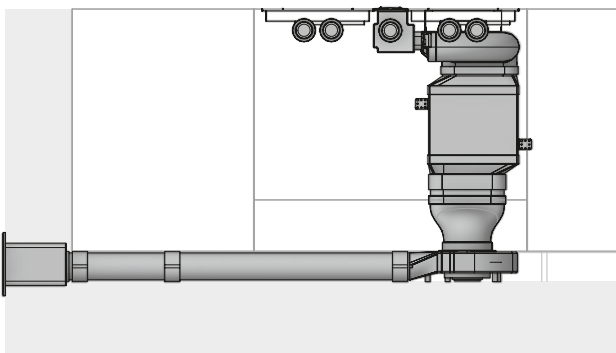
Articolo BORA

- 1 PKA3 Pro aspiratore per piano cottura
- 1 UESDFSL Universal Ecotube Set con USDF e ULS

Articolo BORA Ecotube

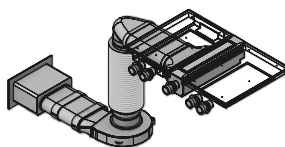
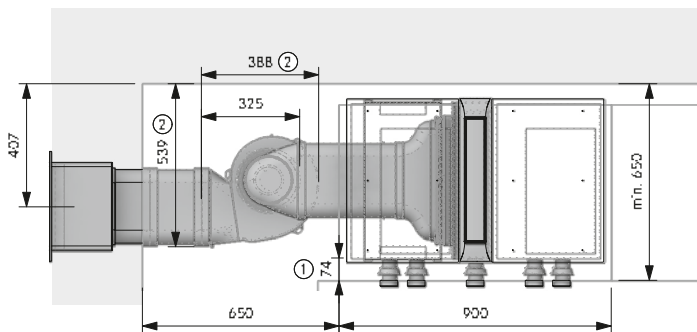
- 3 EFV/1 Connettore canale piatto
- 1 UEBF/1 3box passante muro
- 2 EFS750/1 canale piatto con lamella 750mm

Le guarnizioni per i pezzi stampati con giunto/i a bicchiere sono contenute nel materiale in dotazione



PKA3 diritto – Variante aspirante per cucina componibile

MP_6109 – con zoccolo di ventilazione ULS, silenziatore rotondo USDR50 e circolazione aria a sinistra nello zoccolo



Avvertenze per la progettazione

- ① Min. 74 mm dallo spigolo anteriore parte frontale fino all'intaglio
- ② Spazio necessario per la tecnologia
- ③ Apertura nel muro 310 x 155 mm. Dal bordo inferiore apertura fino alla metà del canale 71 mm. Deve permettere di scaricare diritto indipendentemente dalle condizioni meteorologiche

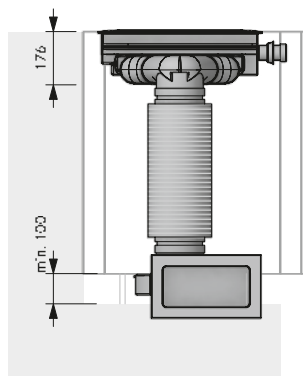
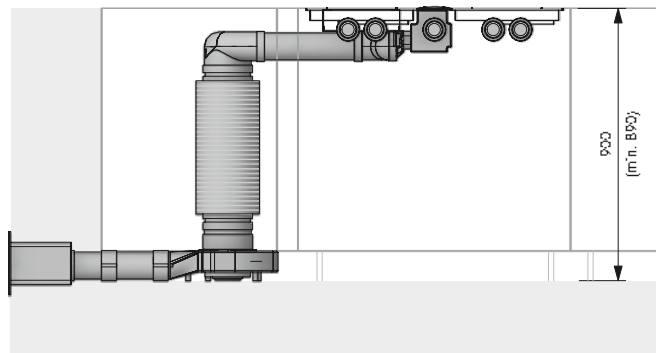
Articolo BORA

- 1 PKA3 Pro aspiratore per piano cottura
- 1 UESDRSL Universal Ecotube Set con USDR50 e ULS

Articolo BORA Ecotube

- 2 EFV/1 Connettore canale piatto
- 1 UEBF/1 3box passante muro
- 1 EFS750/1 canale piatto con lamella 750mm

Le guarnizioni per i pezzi stampati con giunto/i a bicchiere sono contenute nel materiale in dotazione



Il montaggio deve essere eseguito esclusivamente nel rispetto delle norme, disposizioni e leggi vigenti.

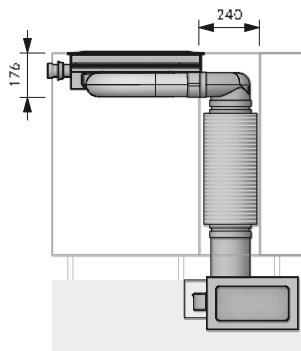
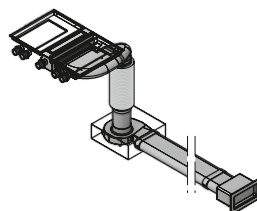
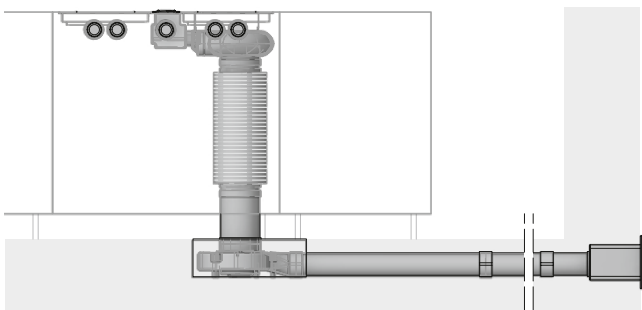
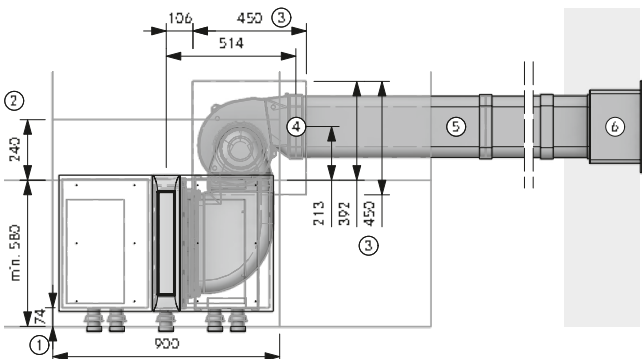
Esempi di progettazione

BORA Professional 3.0

altri esempi di progettazione al sito <https://partner.bora.com>

PKA3 90° – Variante aspirante per cucina componibile

MP_6210 – con zoccolo di ventilazione ULS, silenziatore rotondo USDR50 e circolazione aria a destra nella struttura del pavimento



Avvertenze per la progettazione

- ① Min. 74 mm dallo spigolo anteriore parte frontale fino all'intaglio
- ② Spazio necessario per la tecnologia
- ③ Incavo del pavimento per ULS
- ④ Punto di connessione Ecotube
- ⑤ Montaggio nella struttura del pavimento conformemente alla normativa DIN 18560-2 (interamente nello strato di compensazione). Se la struttura differisce dalla normativa DIN 18560-2 dovrà essere previsto un massetto con rinforzo
- ⑥ Apertura nel muro 310 x 155 mm. Dal bordo inferiore apertura fino alla metà del canale 71 mm. Deve permettere di scaricare diritto indipendentemente dalle condizioni meteorologiche

Articolo BORA

- 1 PKA3 Pro aspiratore per piano cottura
- 1 UESDRSL Universal Ecotube Set con USDR50 e ULS

Articolo BORA Ecotube

- 2 EFV/1 Connettore canale piatto
- 1 UEBF/1 3box passante muro
- 2 EFS750/1 Canale piatto con traversina 750 mm

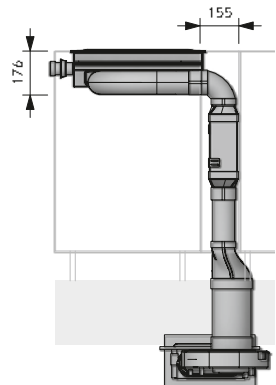
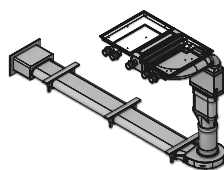
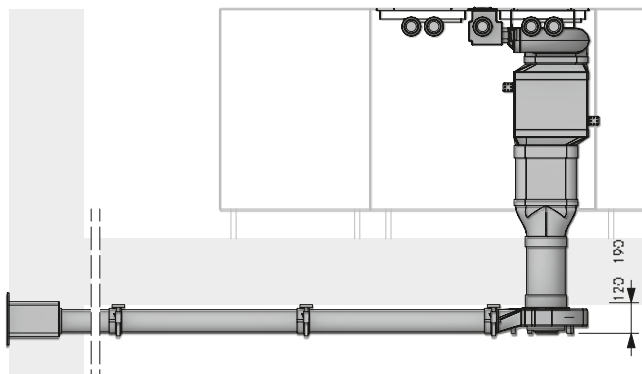
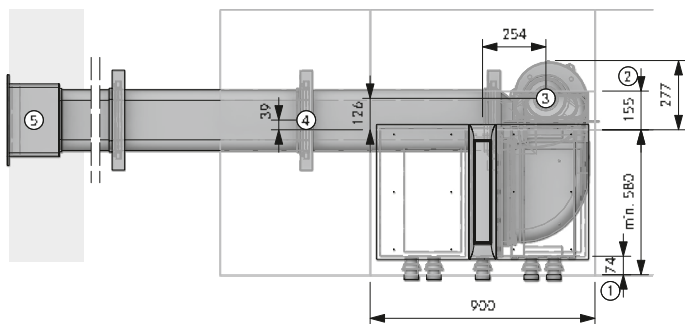
Articolo BORA Ecotube su richiesta

- EFV/1 Connettore canale piatto
- EFS750/1 Canale piatto con traversina 750 mm

Le guarnizioni per i pezzi stampati con giunto/i a bicchiere sono contenute nel materiale in dotazione

PKA3 90° – Variante aspirante per cucina a isola

MP_6305 – con zoccolo di ventilazione ULS, silenziatore piatto USDF e con circolazione aria a sinistra in cantina



Avvertenze per la progettazione

- ① Min. 74 mm dallo spigolo anteriore parte frontale fino all'intaglio
- ② Spazio necessario per la tecnologia
- ③ Preforo min. Ø 180 mm
- ④ Un set staffe di montaggio per ogni articolo Ecotube con giunto preformato
- ⑤ Apertura nel muro 310 x 155 mm. Dal bordo inferiore apertura fino alla metà del canale 71 mm. Deve permettere di scaricare diritto indipendentemente dalle condizioni meteorologiche

Articolo BORA

- 1 PKA3 Pro aspiratore per piano cottura
- 1 UESDFSL Universal Ecotube Set con USDF e ULS

Articolo BORA Ecotube

- 2 EFMS/1 set di montaggio piatto
- 2 EFV/1 Connettore canale piatto
- 1 ERV/1 connettore canale rotondo
- 1 UEBF/1 3box passante muro rotondo
- 2 EFS750/1 canale piatto con lamella 750mm
- 1 ER750/1 canale rotondo 750 mm

Articolo BORA Ecotube su richiesta

- EFV/1 connettore canale rotondo
- ER750/1 canale rotondo 750 mm
- ERMS/1 set di montaggio rotondo

Le guarnizioni per i pezzi stampati con giunto/i a bicchiere sono contenute nel materiale in dotazione

Il montaggio deve essere eseguito esclusivamente nel rispetto delle norme, disposizioni e leggi vigenti.

Esempi di progettazione

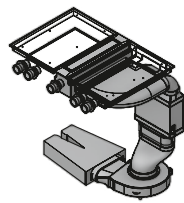
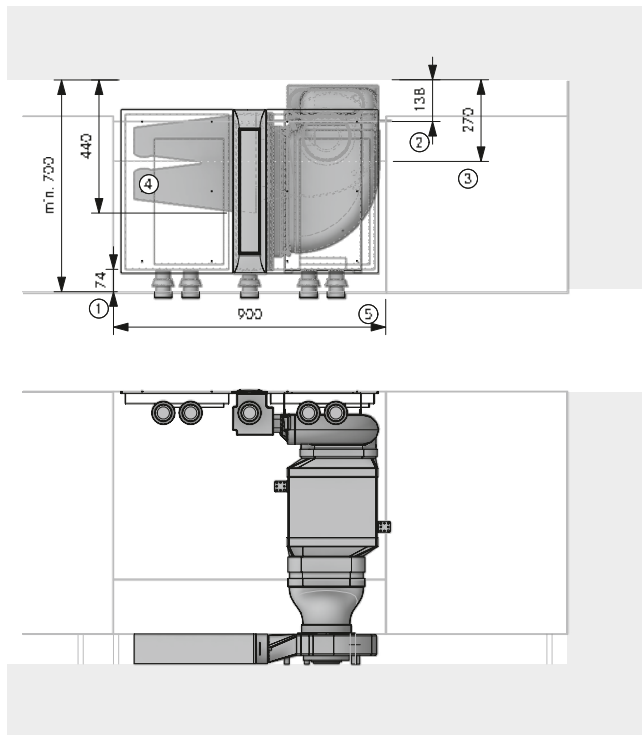
BORA Professional 3.0

altri esempi di progettazione al sito <https://partner.bora.com>

BORA PROFESSIONAL 3.0

PKA3 90° – Variante filtrante per cucina componibile

MP_6130 – con zoccolo di ventilazione ULS, silenziatore piatto USDF e scatola di purificazione aria ULBF



Avvertenze per la progettazione

- ① Min. 74 mm dallo spigolo anteriore parte frontale fino all'intaglio
- ② Spazio necessario per la tecnologia
- ③ L'inserto più in basso deve essere accorciato
- ④ La scatola di purificazione aria deve essere accessibile. Filtraggio ottimale grazie a 500 mm di canale piatto prima del filtro
- ⑤ Apertura di sfogo dallo spessore continuo di min. 500 cm² per ogni scatola di purificazione aria (per il piano cottura a gas min. 1000 cm²)

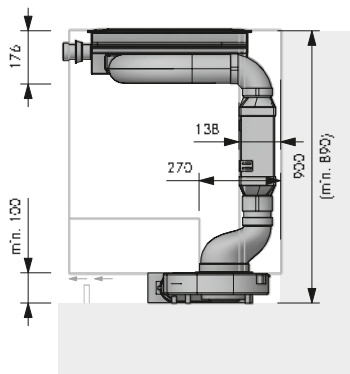
Articolo BORA

- 1 PKA3 Pro aspiratore per piano cottura
- 1 UESDFSL Universal Ecotube Set con USDF e ULS
- 1 ULBF scatola di purificazione aria flessibile

Articolo BORA Ecotube

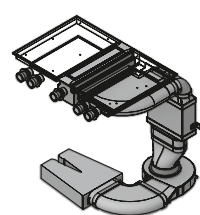
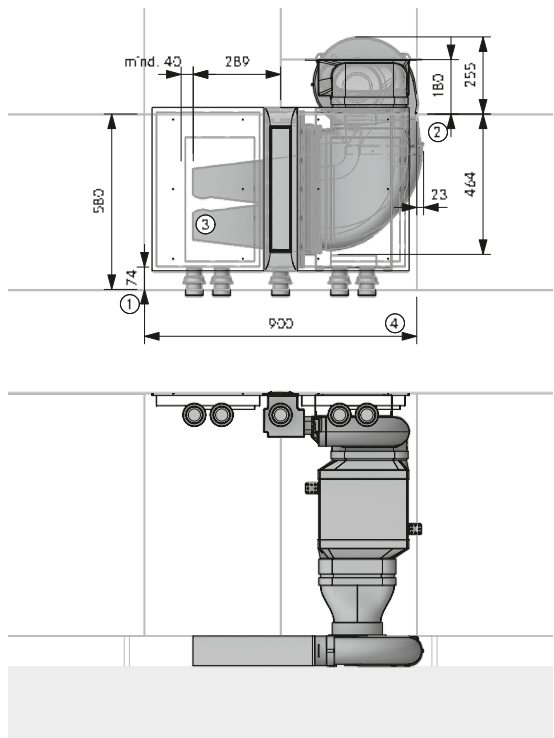
- 1 EFBV90/1 Arco 90° piatto verticale

Le guarnizioni per i pezzi stampati con giunto/i a bicchiere sono contenute nel materiale in dotazione



PKA3 90° – Variante filtrante per cucina a isola

MP_6101 – con zoccolo di ventilazione ULS, silenziatore piatto USDF e scatola di purificazione aria ULB3F



Avvertenze per la progettazione

- ① Min. 74 mm dallo spigolo anteriore parte frontale fino all'intaglio
- ② Spazio necessario per la tecnologia
- ③ La scatola di purificazione aria deve essere accessibile. Filtraggio ottimale grazie a 500 mm di canale piatto prima del filtro
- ④ Apertura di sfogo dallo spessore continuo di min. 500 cm² per ogni scatola di purificazione aria (per il piano cottura a gas min. 1000 cm²)

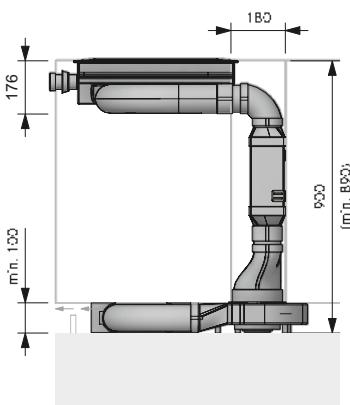
Articolo BORA

- 1 PKA3 Pro aspiratore per piano cottura
- 1 UESDFSL Universal Ecotube Set con USDF e ULS
- 1 ULBF scatola di purificazione aria flessibile

Articolo BORA Ecotube

- 1 EFBH90/1 arco 90° piatto orizzontale
- 1 EFS750/1 canale piatto con lamella 750mm

Le guarnizioni per i pezzi stampati con giunto/i a bicchiere sono contenute nel materiale in dotazione



Il montaggio deve essere eseguito esclusivamente nel rispetto delle norme, disposizioni e leggi vigenti.

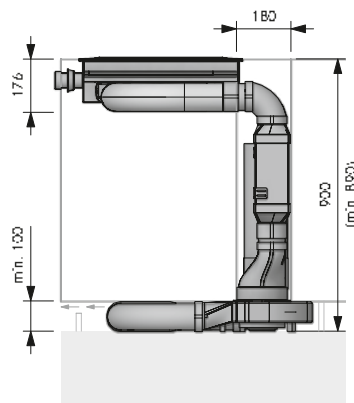
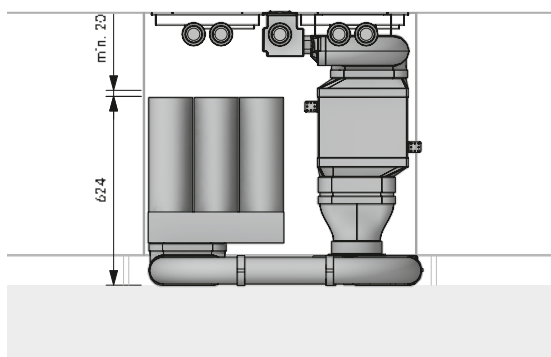
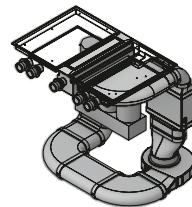
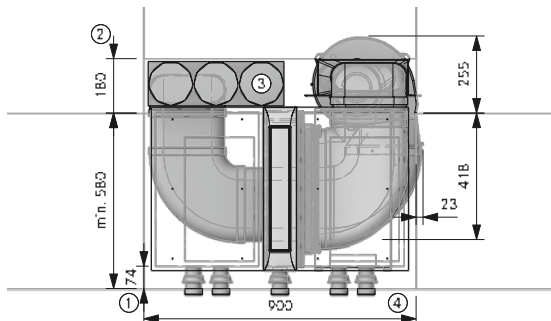
Esempi di progettazione

BORA Professional 3.0

altri esempi di progettazione al sito <https://partner.bora.com>

PKA3 90° – Variante filtrante per cucina a isola

MP_6127 – con zoccolo di ventilazione ULS, silenziatore piatto USDF e scatola di purificazione aria ULB3X verticale



Avvertenze per la progettazione

- ① Min. 74 mm dallo spigolo anteriore parte frontale fino all'intaglio
- ② Spazio necessario per la tecnologia
- ③ La scatola di purificazione aria deve essere accessibile per sostituire la cartuccia del filtro e il filtro a maglia fine (180 mm lateralmente). Spazio consigliato (LxP) 800 x 180 mm oppure una superficie di fuoriuscita libera dallo spessore continuo di 500 cm²
- ④ Apertura di sfogo dallo spessore continuo di min. 500 cm² per ogni scatola di purificazione aria (per il piano cottura a gas min. 1000 cm²)

Articolo BORA

- 1 PKA3 Pro aspiratore per piano cottura
- 1 UESDFSL Universal Ecotube Set con USDF e ULS
- 1 ULB3X scatola di purificazione aria 3

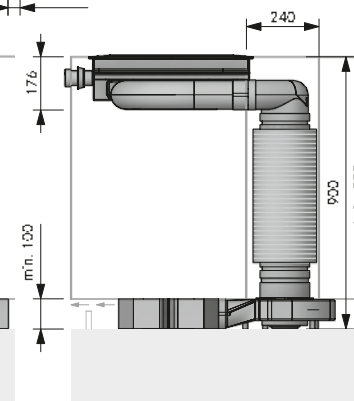
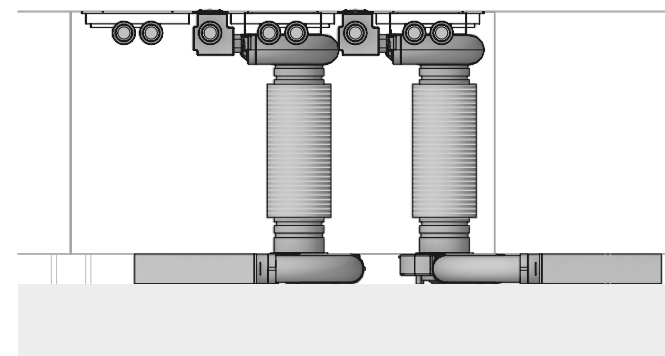
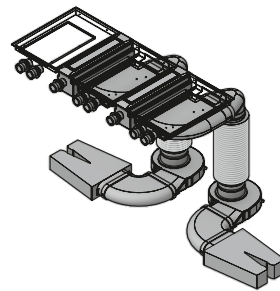
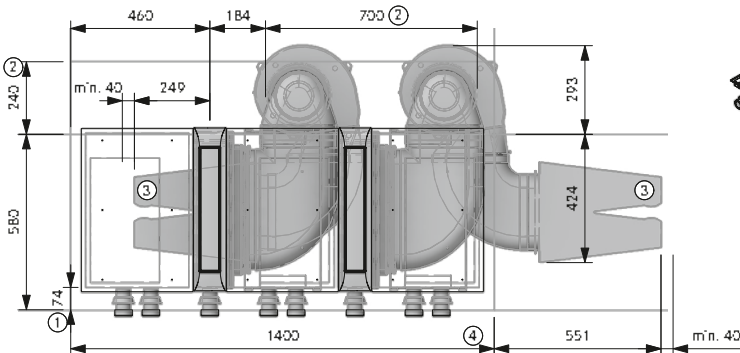
Articolo BORA Ecotube

- 2 EFBH90/1 arco 90° piatto orizzontale
- 1 EFBV90/1 arco 90° piatto verticale
- 1 EFS750/1 canale piatto con lamella 750mm

Le guarnizioni per i pezzi stampati con giunto/i a bicchiere sono contenute nel materiale in dotazione

PKA3 90° – Variante filtrante doppia per cucina a isola

MP_6142 – con zoccolo di ventilazione ULS, silenziatore piatto USDF e scatola di purificazione aria ULBF



Avvertenze per la progettazione

- ① Min. 74 mm dallo spigolo anteriore parte frontale fino all'intaglio
- ② Spazio necessario per la tecnologia
- ③ La scatola di purificazione aria deve essere accessibile. Filtraggio ottimale grazie a 500 mm di canale piatto prima del filtro
- ④ Apertura di sfogo dallo spessore continuo di min. 500 cm² per ogni scatola di purificazione aria (per il piano cottura a gas min. 1000 cm²)

Articolo BORA

- 2 PKA3 Pro aspiratore per piano cottura
- 2 UESDRSL Universal Ecotube Set con USDR50 e ULS
- 2 ULBF scatola di purificazione aria flessibile

Articolo BORA Ecotube

- 6 EFBH90/1 arco 90° piatto orizzontale
- 2 EFS750/1 canale piatto con lamella 750mm

Le guarnizioni per i pezzi stampati con giunto/i a bicchiere sono contenute nel materiale in dotazione

Il montaggio deve essere eseguito esclusivamente nel rispetto delle norme, disposizioni e leggi vigenti.

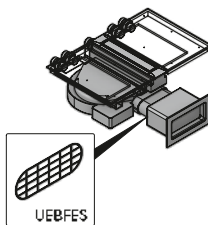
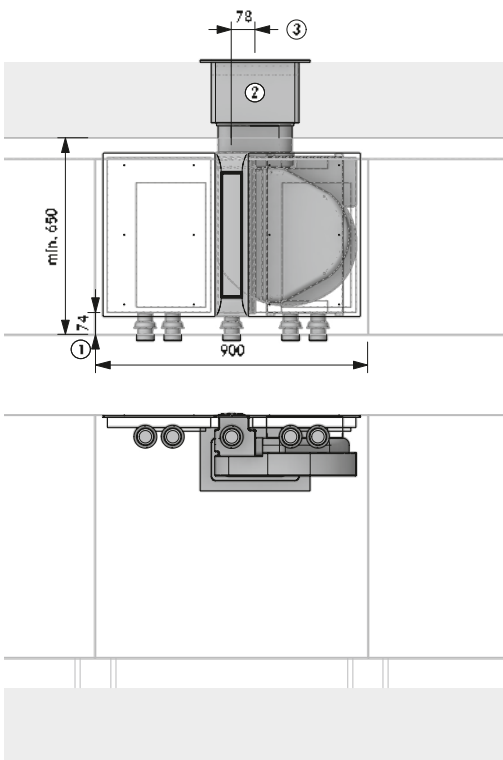
Esempi di progettazione

BORA Professional 3.0

altri esempi di progettazione al sito <https://partner.bora.com>

BORA PROFESSIONAL 3.0

PKAS3 – Variante aspirante per cucina componibile MP_6407 – con circolazione aria posteriore



Avvertenze per la progettazione

- ① Min. 74 mm dallo spigolo anteriore parte frontale fino all'intaglio
- ② Foro nella parete di 310 x 155 mm, 71 mm dal bordo inferiore del foro al centro del canale, deve far uscire l'aria indipendentemente dalle condizioni atmosferiche
- ③ Con una conduzione canale senza arco ≤ 900 mm tra ventilatore e passante muro bisogna prevedere l'UEBFES / UEBRES

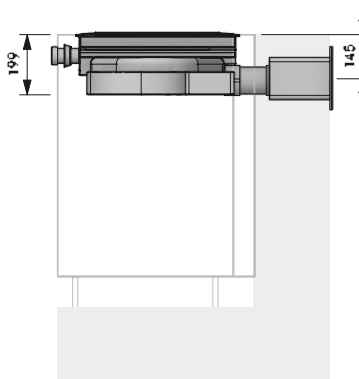
Articolo BORA

- 1 PKAS3 Pro sistema di aspirazione per piano cottura con ventilatore integrato

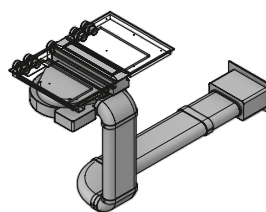
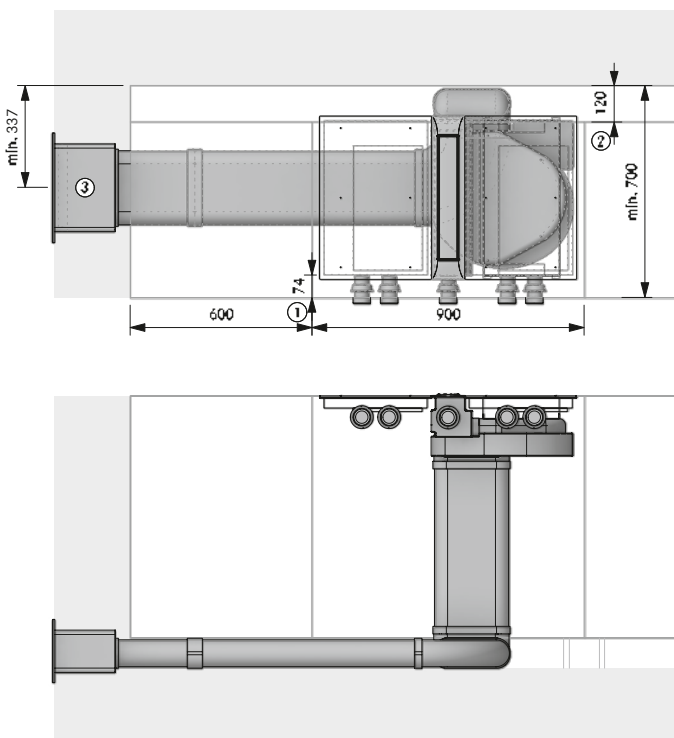
Articolo BORA Ecotube

- 1 EFV/1 Connettore canale piatto
- 1 UEBF/1 3box passante muro
- 1 UEBFES/1 3box passante muro dispositivo di protezione

1 EF750/1 canale piatto 750 mm
Le guarnizioni per i pezzi stampati con giunto/i a bicchiere sono contenute nel materiale in dotazione



PKAS3 – Variante aspirante per cucina componibile MP_6116 – con circolazione aria a sinistra nello zoccolo



Avvertenze per la progettazione

- ① Min. 74 mm dallo spigolo anteriore parte frontale fino all'intaglio
- ② Spazio necessario per la tecnologia
- ③ Apertura nel muro 310 x 155 mm Dal bordo inferiore apertura fino alla metà del canale 71 mm. Deve permettere di scaricare diritto indipendentemente dalle condizioni meteorologiche

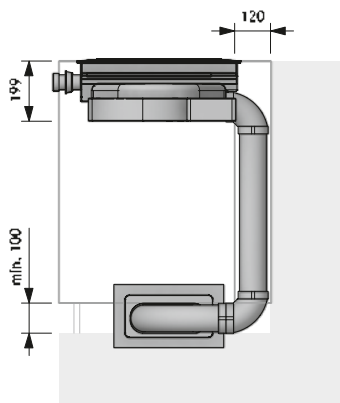
Articolo BORA

- 1 PKAS3 Pro sistema di aspirazione per piano cottura con ventilatore integrato

Articolo BORA Ecotube

- 1 EFBH90/1 arco 90° piatto orizzontale
- 2 EFBV90/1 Arco 90° piatto verticale
- 1 EFV/1 Connettore canale piatto
- 1 UEBF/1 3box passante muro
- 3 EF750/1 canale piatto 750 mm

Le guarnizioni per i pezzi stampati con giunto/i a bicchiere sono contenute nel materiale in dotazione



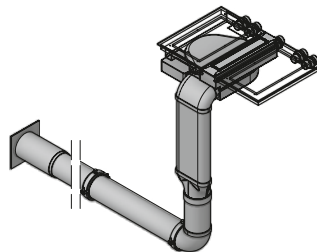
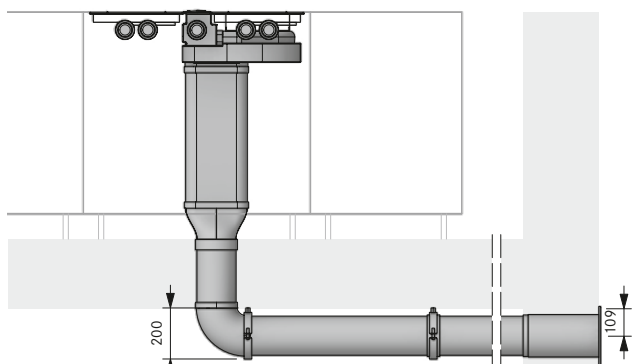
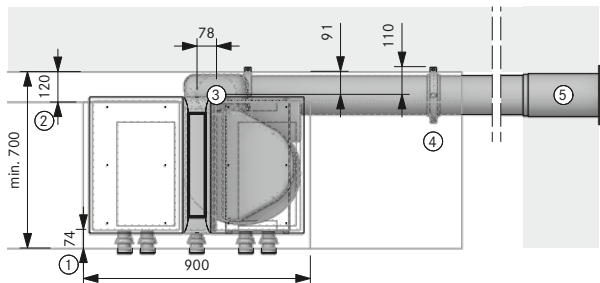
Il montaggio deve essere eseguito esclusivamente nel rispetto delle norme, disposizioni e leggi vigenti.

Esempi di progettazione

BORA Professional 3.0

altri esempi di progettazione al sito <https://partner.bora.com>

PKAS3 – Variante aspirante per cucina componibile MP_6316 – con circolazione aria a destra in cantina



Avvertenze per la progettazione

- ① Min. 74 mm dallo spigolo anteriore parte frontale fino all'intaglio
- ② Spazio necessario per la tecnologia
- ③ Preforo min. Ø 180 mm
- ④ Un set staffe di montaggio per ogni articolo Ecotube con giunto preformato
- ⑤ Preforo min. Ø 180 mm. Deve permettere di scaricare dritto indipendentemente dalle condizioni meteorologiche

Articolo BORA

- 1 PKAS3 Pro sistema di aspirazione per piano cottura con ventilatore integrato

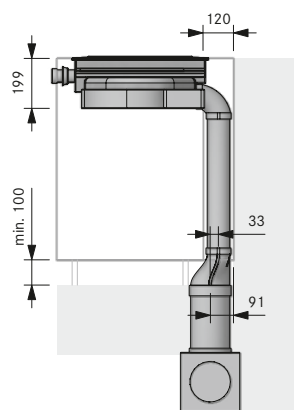
Articolo BORA Ecotube

- 1 EFBV90/1 Arco 90° piatto verticale
- 1 EFRG/1 Riduttore piatto rotondo dritto
- 1 UEBR/1 3box passante muro rotondo
- 1 ERB90/1 arco 90° rotondo
- 1 ERMS/1 set di montaggio rotondo
- 1 EF750/1 canale piatto 750 mm
- 1 ER750/1 canale rotondo 750 mm

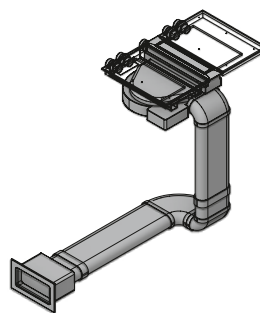
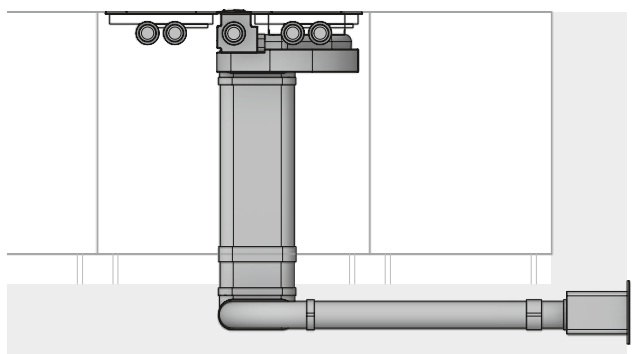
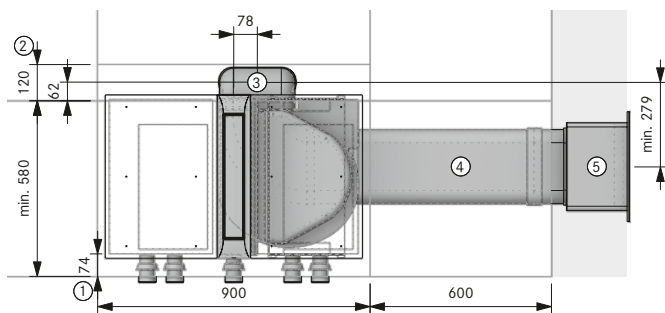
Articolo BORA Ecotube su richiesta

- ERV/1 connettore canale rotondo
- ERMS/1 set di montaggio rotondo
- ER750/1 canale rotondo 750 mm

Le guarnizioni per i pezzi stampati con giunto/i a bicchiere sono contenute nel materiale in dotazione



PKAS3 – Variante aspirante per cucina a penisola MP_6212 – con circolazione aria a destra nella struttura del pavimento



Avvertenze per la progettazione

- ① Min. 74 mm dallo spigolo anteriore parte frontale fino all'intaglio
- ② Spazio necessario per la tecnologia
- ③ Punto di connessione Ecotube
- ④ Montaggio nella struttura del pavimento conformemente alla normativa DIN 18560-2 (interamente nello strato di compensazione). Se la struttura differisce dalla normativa DIN 18560-2 dovrà essere previsto un massetto con rinforzo
- ⑤ Apertura nel muro 310 x 155 mm Dal bordo inferiore apertura fino alla metà del canale 71 mm. Deve permettere di scaricare dritto indipendentemente dalle condizioni meteorologiche

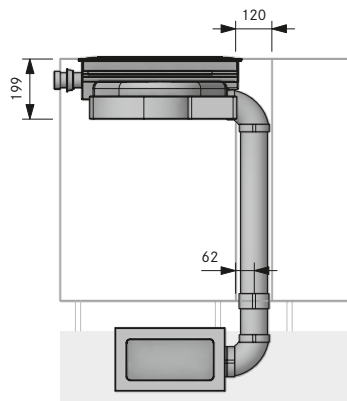
Articolo BORA

- 1 PKAS3 Pro sistema di aspirazione per piano cottura con ventilatore integrato

Articolo BORA Ecotube

- 1 EFBH90/1 arco 90° piatto orizzontale
- 2 EFBV90/1 arco 90° piatto verticale
- 1 EFV/1 connettore canale piatto
- 1 UEBF/1 3box passante muro
- 2 EF750/1 canale piatto 750 mm
- 2 EFS750/1 canale piatto con traversina 750 mm

Le guarnizioni per i pezzi stampati con giunto/i a bicchiere sono contenute nel materiale in dotazione



Il montaggio deve essere eseguito esclusivamente nel rispetto delle norme, disposizioni e leggi vigenti.

Esempi di progettazione

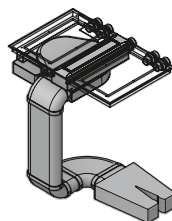
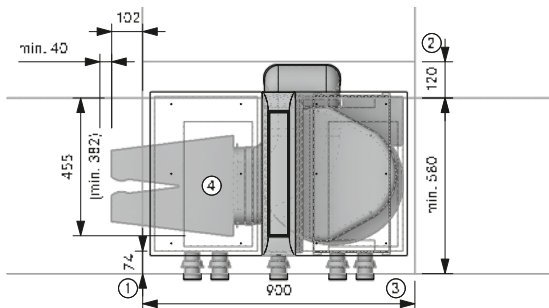
BORA Professional 3.0

altri esempi di progettazione al sito <https://partner.bora.com>

BORA PROFESSIONAL 3.0

PKAS3 – Variante filtrante per cucina a isola

MP_6108 – con scatola di purificazione aria ULBF nello zoccolo



Avvertenze per la progettazione

- ① Dimensione minima 74 mm dallo spigolo anteriore parte frontale fino all'intaglio
- ② Spazio necessario per la tecnologia
- ③ Apertura di sfogo dallo spessore continuo di min. 500 cm² per ogni scatola di purificazione aria (per il piano cottura a gas min. 1000 cm²)
- ④ La scatola di purificazione aria deve essere accessibile. Filtraggio ottimale grazie a 500 mm di canale piatto prima del filtro

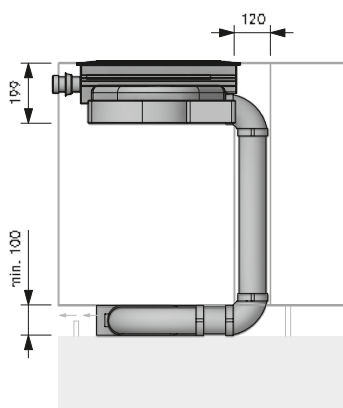
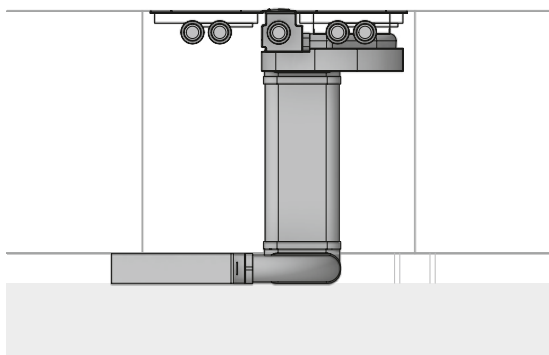
Articolo BORA

- 1 PKAS3 Pro sistema di aspirazione per piano cottura con ventilatore integrato
- 1 ULBF scatola di purificazione aria flessibile

Articolo BORA Ecotube

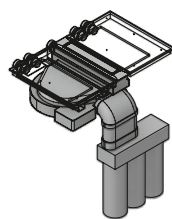
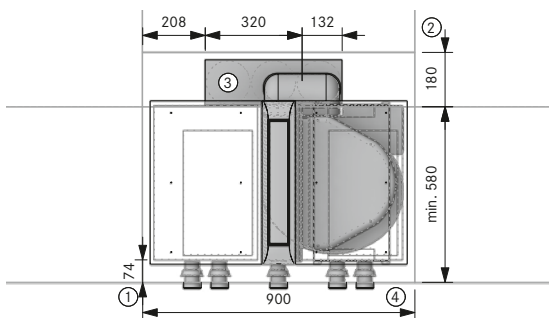
- 1 EFBH90/1 arco 90° piatto orizzontale
- 2 EFBV90/1 Arco 90° piatto verticale
- 1 EF750/1 canale piatto 750 mm

Le guarnizioni per i pezzi stampati con giunto/i a bicchiere sono contenute nel materiale in dotazione



PKAS3 – Variante filtrante per cucina a isola

MP_6159 – con scatola purificazione aria ULB3X sospesa in basso



Avvertenze per la progettazione

- ① Dimensione minima 74 mm dallo spigolo anteriore parte frontale fino all'intaglio
- ② Spazio necessario per la tecnologia
- ③ La scatola di purificazione aria deve essere accessibile per sostituire la cartuccia del filtro e il filtro a maglia fine (180 mm lateralmente). Spazio consigliato (LxP) 800 x 180 mm oppure una superficie di fuoriuscita libera dallo spessore continuo di 500 cm²
- ④ Apertura di sfogo dallo spessore continuo di min. 500 cm² per ogni scatola di purificazione aria (per il piano cottura a gas min. 1000 cm²)

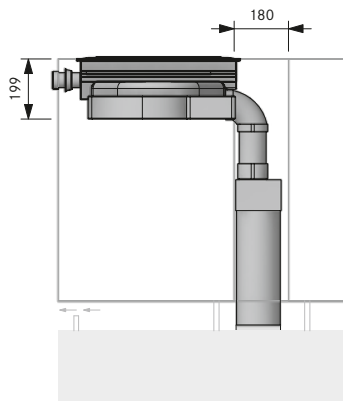
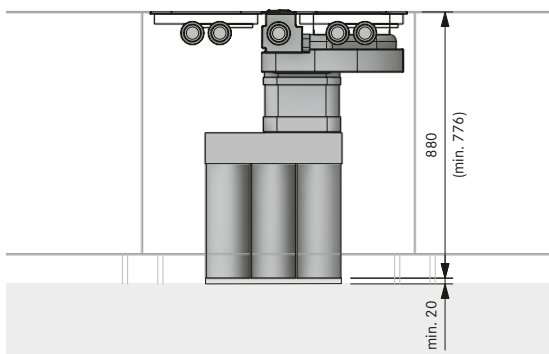
Articolo BORA

- 1 PKAS3 Pro sistema di aspirazione per piano cottura con ventilatore integrato
- 1 ULB3X scatola di purificazione aria 3

Articolo BORA Ecotube

- 1 EFBV90/1 Arco 90° piatto verticale
- 1 EFV/1 Connettore canale piatto
- 1 EF750/1 canale piatto 750 mm

Le guarnizioni per i pezzi stampati con giunto/i a bicchiere sono contenute nel materiale in dotazione



Il montaggio deve essere eseguito esclusivamente nel rispetto delle norme, disposizioni e leggi vigenti.

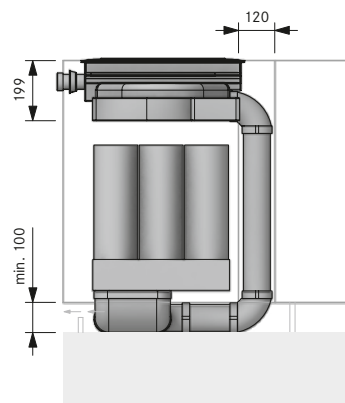
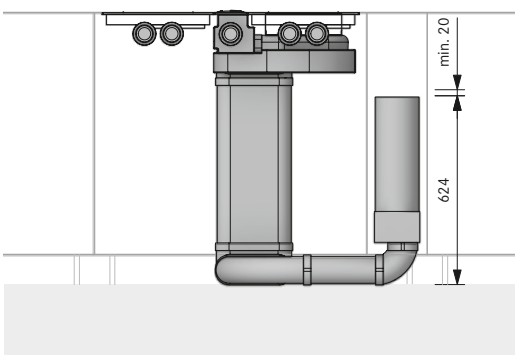
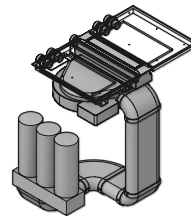
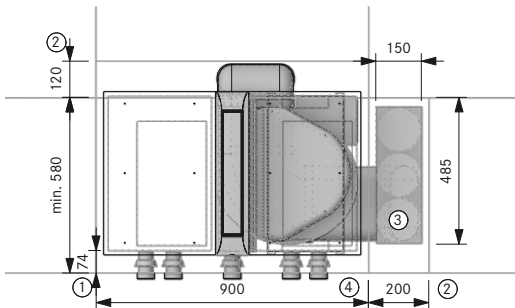
Esempi di progettazione

BORA Professional 3.0

altri esempi di progettazione al sito <https://partner.bora.com>

PKAS3 – Variante filtrante per cucina a isola

MP_6425 – con scatola purificazione aria ULB3X verticale laterale



Avvertenze per la progettazione

- ① Min. 74 mm dallo spigolo anteriore parte frontale fino all'intaglio
- ② Spazio necessario per la tecnologia
- ③ La scatola di purificazione aria deve essere accessibile per sostituire la cartuccia del filtro e il filtro a maglia fine (180 mm lateralmente). Spazio consigliato (LxP) 800 x 180 mm oppure una superficie di fuoriuscita libera dallo spessore continuo di 500 cm²
- ④ Apertura di sfogo dallo spessore continuo di min. 500 cm² per ogni scatola di purificazione aria (per il piano cottura a gas min. 1000 cm²)

Articolo BORA

- 1 PKAS3 Pro sistema di aspirazione per piano cottura con ventilatore integrato
- 1 ULB3X scatola di purificazione aria 3

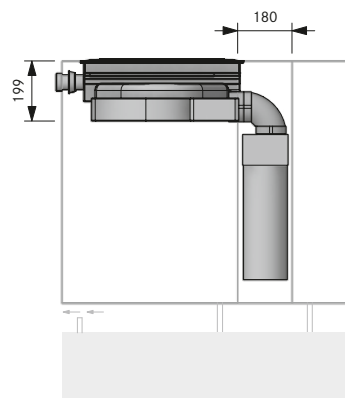
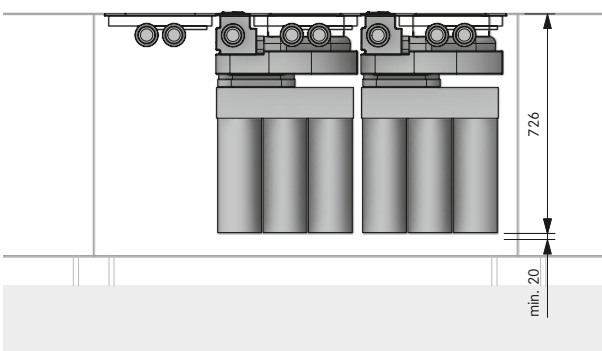
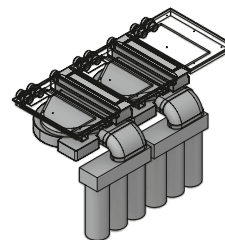
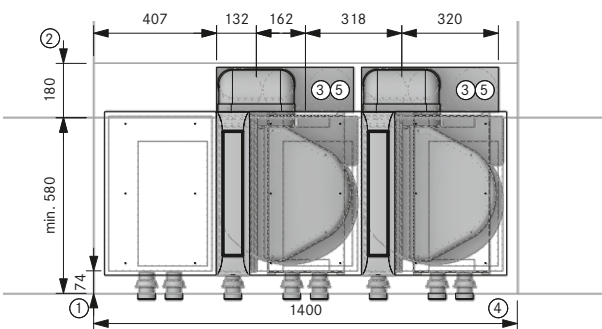
Articolo BORA Ecotube

- 3 EFBV90/1 Arco 90° piatto verticale
- 1 EFBH90/1 arco 90° piatto orizzontale
- 2 EF750/1 Canale piatto 750 mm

Le guarnizioni per i pezzi stampati con giunto/i a bicchiere sono contenute nel materiale in dotazione

PKAS3 – Variante filtrante doppia per cucina a isola

MP_6134 – con scatola purificazione aria ULB3X sospesa



Avvertenze per la progettazione

- ① Min. 74 mm dallo spigolo anteriore parte frontale fino all'intaglio
- ② Spazio necessario per la tecnologia
- ③ La scatola di purificazione aria deve essere accessibile per sostituire la cartuccia del filtro e il filtro a maglia fine (180 mm lateralmente). Spazio consigliato (LxP) 800 x 180 mm oppure una superficie di fuoriuscita libera dallo spessore continuo di 500 cm²
- ④ Apertura di sfogo dallo spessore continuo di min. 500 cm² per ogni scatola di purificazione aria (per il piano cottura a gas min. 1000 cm²)
- ⑤ Fare attenzione che l'elemento abbia sufficiente stabilità se ULB3X viene montato sospeso (capacità di carico min. 5,1 kg)

Articolo BORA

- 2 PKAS3 Pro sistema di aspirazione per piano cottura con ventilatore integrato
- 2 ULB3X scatola di purificazione aria 3

Articolo BORA Ecotube

- 2 EFBV90/1 Arco 90° piatto verticale
- 2 EFV/1 Connettore canale piatto
- 1 EF750/1 Canale piatto 750 mm

Le guarnizioni per i pezzi stampati con giunto/i a bicchiere sono contenute nel materiale in dotazione

Il montaggio deve essere eseguito esclusivamente nel rispetto delle norme, disposizioni e leggi vigenti.

BORA Classic 2.0

Highlights

Design minimalista

Il piano cottura e l'aspiratore sono completamente a filo piano. Le linee perfette consentono un'integrazione discreta ed estremamente elegante in qualsiasi architettura di cucina moderna. Il funzionamento in modalità standby è praticamente invisibile e ridotto all'essenziale in funzione grazie all'illuminazione intelligente.

Livello di rumore minimo.

Sempre molto silenzioso, anche ad alti livelli di potenza: Il motivo è la circolazione d'aria ottimale e l'utilizzo di un ventilatore estremamente silenzioso nell'area dello zoccolo. Non c'è distrazione mentre si cucina e le conversazioni rimangono indisturbate.

Vasca di raccolta dei grassi integrata

Se qualcosa va storto durante la cottura, il vassoio integrato cattura in modo sicuro sia il solido che il liquido.

Zone cottura ad induzione "FULL" ultra grandi

Zone di cottura ad induzione particolarmente ampie garantiscono un riscaldamento completo e uniforme anche con pentole o bisticchiere molto grandi.

Comando aspiratore automatico

L'esecuzione dell'aspirazione è regolata in modo indipendente in base al processo di cottura del momento. Continuità: l'intervento manuale è eliminato. La piena concentrazione rimane sul cucinare.

Operazione sControl+ intuitiva

La gestione unica è più facile che mai: muovendo intuitivamente l'indice su e giù in un incavo levigato o direttamente premendo. Tutte le funzioni importanti possono essere raggiunte con un solo tocco.

Facilità di pulizia

Le parti esposte ai vapori di cottura possono essere facilmente rimosse attraverso l'ampia apertura di ingresso facilmente accessibile. Vengono lavate in lavastoviglie, con un ingombro molto ridotto.

Superficie di cottura ultra grande 4 24

Grazie al funzionamento centrale dell'aspiratore, senza perdita di spazio grazie al comando sul piano cottura, c'è sempre spazio per cucinare contemporaneamente con 4 pentole grosse fino a 24 cm.

Sistema modulare

BORA offre un'ampia gamma di piani di cottura, dalle superfici a induzione o a gas, alle griglie in acciaio inox Teppanyaki, che possono essere liberamente combinati con il sistema di aspirazione. Sono possibili anche combinazioni con uno, tre o più piani cottura senza problemi.

Preciso controllo della temperatura

La griglia Teppanyaki in acciaio inossidabile offre le massime prestazioni, 2 ampie zone griglia e un controllo della temperatura unico e preciso. La temperatura desiderata può essere impostata direttamente, visualizzata al grado e accuratamente mantenuta. Il riscaldamento rapido a 250 °C in meno di 5 minuti consente di risparmiare tempo ed energia.





CKFI

BORA Classic piano cottura a induzione "FULL"



CKI

BORA Classic piano cottura a induzione



CKIW

BORA Classic piano cottura a induzione



CKCH

BORA Classic piano cottura Hyper 1 circuito/2 circuiti



CKCB

BORA Classic piano cottura HiLight, 1 circuito/2 circuiti/ bistecchiera



CKG

BORA Classic piano cottura a gas



CKT

BORA Classic griglia Teppanyaki in acciaio inox con 2 zone cottura



CER

BORA Classic cornice



CKA2

BORA Classic aspiratore per piano cottura



CKA2AB

BORA Classic aspiratore per piano cottura All Black



USL5 15

BORA Listelli laterali per piano cottura profondità 515 mm

USL5 15AB

BORA Listelli laterali per piano cottura profondità 515 mm All Black

BORA Classic 2.0 sets

BORA Classic 2.0 piani cottura come combinazione set



CKA2FI

BORA Classic 2.0 Set a induzione "FULL"
(1xCKASE2, 2xCKFI)



CKA2FIAB

BORA Classic 2.0 Set a induzione "FULL" All Black
(1xCKASE2AB, 2xCKFI)



CKA2HB

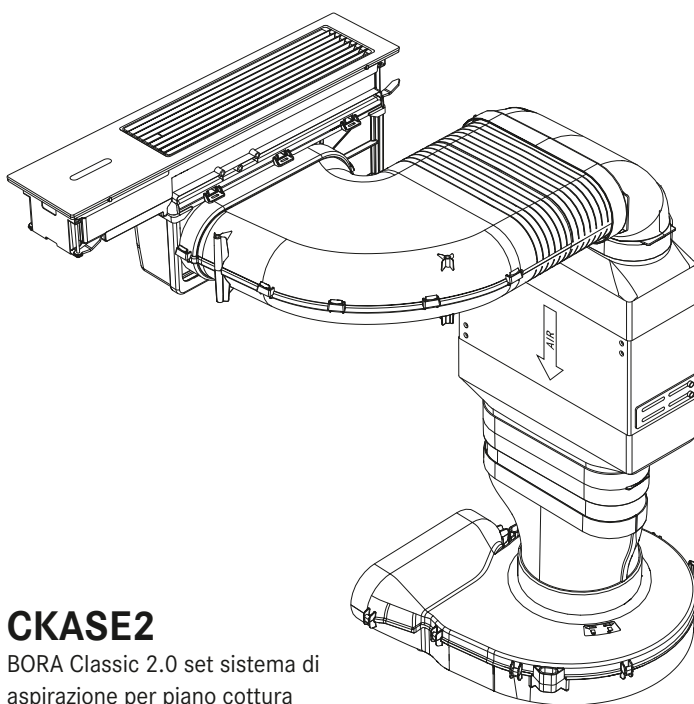
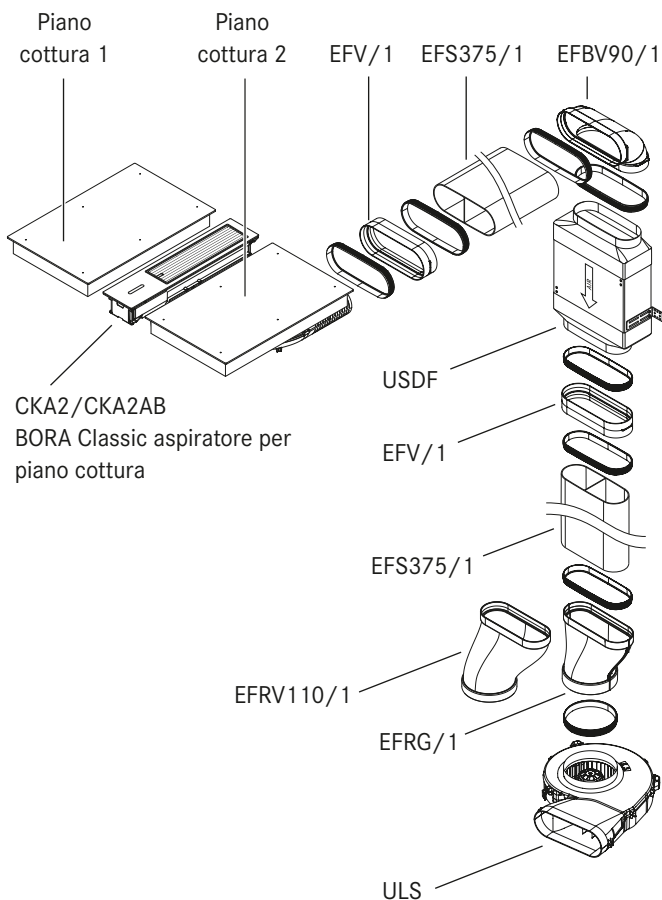
BORA Classic 2.0 Set Hyper bistecchiera
(1xCKASE2, 1xCKCH, 1xCKCB)



CKA2FIT

BORA Classic 2.0 Set a induzione "FULL" Teppanyaki
(1xCKASE2, 1xCKFI, 1xCKT)

Componenti:



CKASE2

BORA Classic 2.0 set sistema di aspirazione per piano cottura

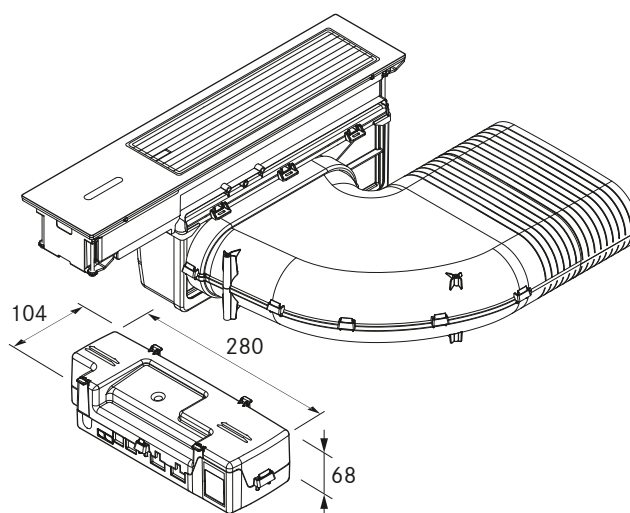
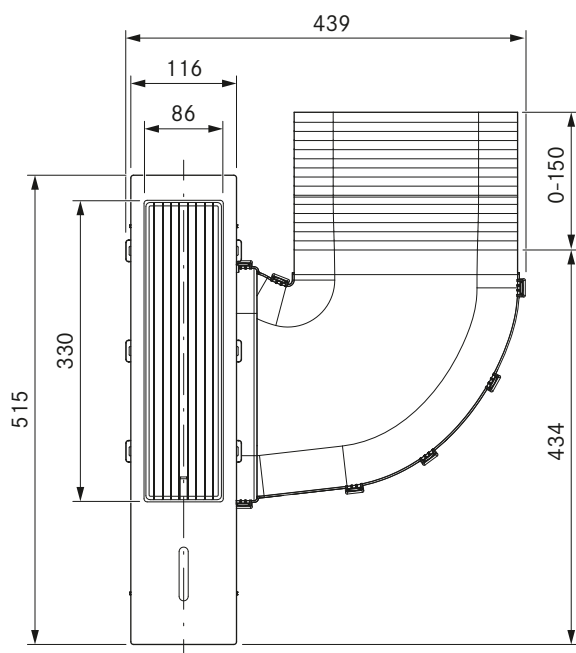
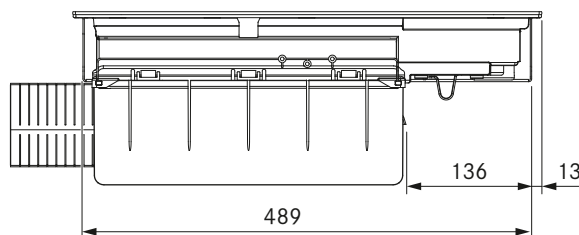
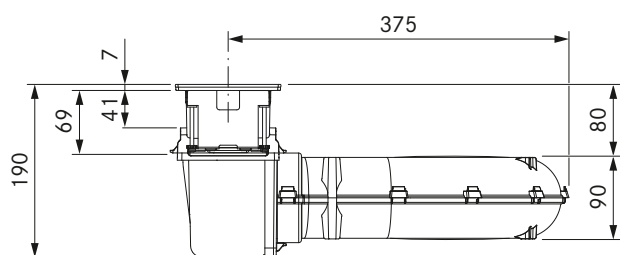
CKASE2AB

BORA Classic 2.0 set sistema di aspirazione per piano cottura All Black

CKA2 / CKA2AB

BORA Classic aspiratore per piano cottura

BORA Classic aspiratore per piano cottura All Black



dati tecnici

Tensione di collegamento	220 - 240 V
Frequenza	50/60 Hz
Potenza assorbita massima	550 W
Lunghezza cavo di collegamento alla rete	1 m (F, G, J, I)
Dimensioni (larghezza x profondità x altezza)	439 x 515 x 190 mm
Peso (incl. accessori / confezione)	7,35 kg
Materiale superficie	Vetro SSG / Acciaio inox 1.4301
Livelli di potenza aspiratore per piano cottura	1 - 5, P
collegamento canale	Ecotube BORA

Descrizione prodotto

- Design minimalista
- Operazione sControl+ intuitiva
- selezione diretta della funzione
- Livello di rumore minimo.
- Facilità di pulizia
- Blocco pulizia
- Vasca di raccolta dei grassi integrata
- Filtro per i grassi in autentico acciaio inox
- Dimensioni compatte
- Comando aspiratore automatico

Materiale in dotazione

- BORA Classic aspiratore per piano cottura CKA2 / CKA2AB
- BORA Classic bocchetta d'entrata CKAED / CKAEDAB
- BORA Classic unità filtro per i grassi incluso vassoio di raccolta del filtro per i grassi
- BORA Classic unità di controllo
- Set di piastre di compensazione dell'altezza
- Linea di comunicazione CAT 5 (3 m)
- Cavo di alimentazione specifico per paese (1 m)
- Ferrite pieghevole
- Istruzioni per l'installazione Classic 2.0
- Istruzioni per l'uso Classic 2.0

Accessori

- BORA Classic bocchetta d'aria CKAED
- BORA Classic bocchetta d'aria All Black CKAEDAB
- BORA Classic unità filtro per i grassi incluso vassoio di raccolta del filtro per i grassi CKAFFE
- BORA Classic cornice CER

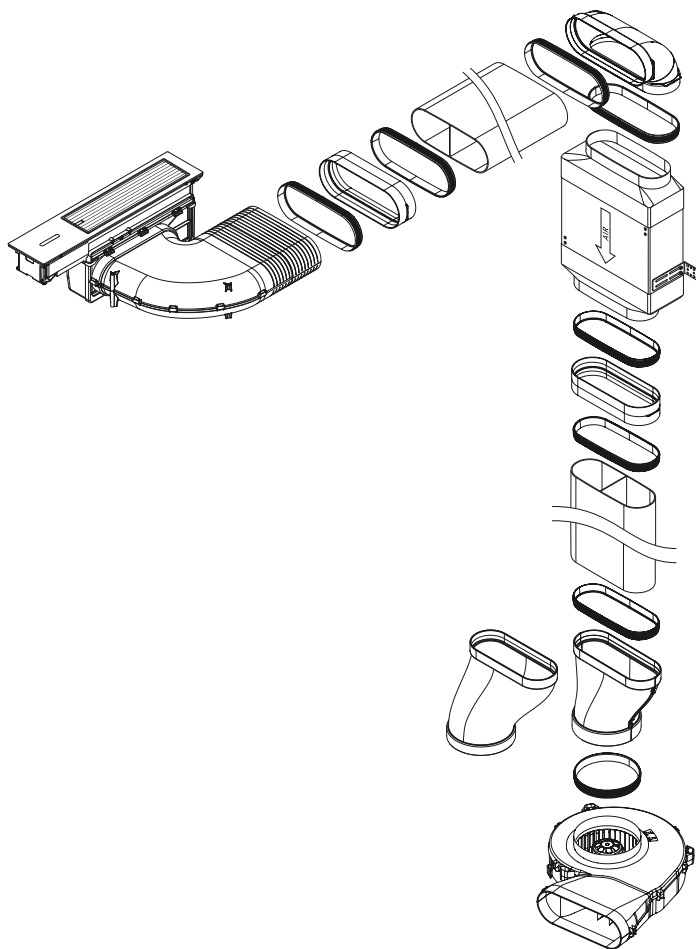
Prodotto- e avvertenze per la progettazione

- L'aspiratore per piano cottura CKA2 è il componente centrale e contiene l'elettronica di controllo completa per tutto il sistema BORA Classic 2.0. Il funzionamento del sistema, o quello dei singoli componenti, non è possibile senza l'aspiratore per piano cottura.
- Il sistema BORA Classic 2.0 viene azionato tramite il pannello di controllo dell'aspiratore per piano cottura CKA2.
- Abbinabile con tutti i piani cottura BORA Classic 2.0
- L'altezza e la profondità del piano di lavoro possono essere adattate in modo flessibile
- Tipo di montaggio: a filo piano o sopra piano
- Condotto dell'aria di scarico possibile sia a destra che a sinistra
- Grazie all'altezza di montaggio ridotta (100 mm), il ventilatore può essere posizionato nell'area dello zoccolo (solo utilizzando un motore da zoccolo ULS)
- L'unità di controllo Classic 2.0 come punto di connessione centrale può essere posizionata facilmente e in modo efficiente nell'area di base
- Collegamento tra il funzionamento a sfioramento e l'unità di controllo Classic 2.0 tramite la linea di comunicazione CAT 5
- I cassetti o i piani intermedi del mobile da incasso devono essere estraibili per consentire i lavori di manutenzione e pulizia
- Il sistema di canali BORA Ecotube è adattato in modo ottimale agli aspiratori per piano cottura BORA e garantisce una funzione al 100% e un'ottima prestazione
- È possibile l'impiego di un modulo ventilatore supplementare per percorsi dell'aria di scarico molto lunghi e complessi
- Il sistema di aspirazione per piano cottura Classic 2.0 è combinabile con tutte le prese BORA

CKASE2 / CKASE2AB

BORA Classic 2.0 set sistema di aspirazione per piano cottura

BORA Classic 2.0 set sistema di aspirazione per piano cottura All Black



Descrizione prodotto

- Design minimalista
- Operazione sControl+ intuitiva
- selezione diretta della funzione
- Livello di rumore minimo.
- Facilità di pulizia
- Blocco pulizia
- Vasca di raccolta dei grassi integrata
- Filtro per i grassi in autentico acciaio inox
- Dimensioni compatte
- Comando aspiratore automatico

Materiale in dotazione

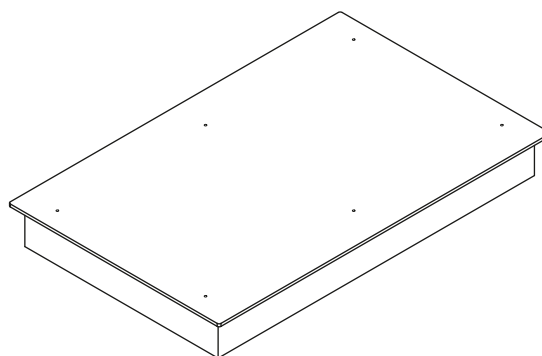
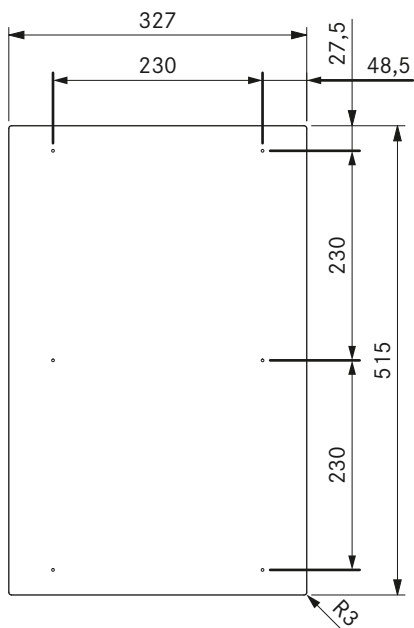
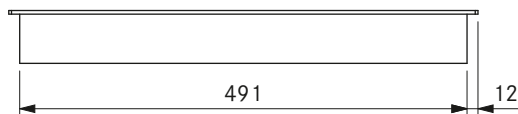
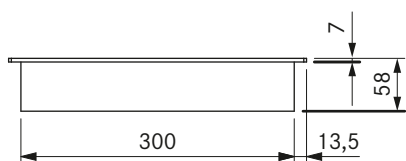
- 1 x Classic aspiratore per piano cottura CKA2 / CKA2AB
- 1 x Silenziatore piatto USDF
- 1 x Motore da zoccolo EC ULS
- 1 x Ecotube Arco 90° piatto verticale EFBV90/1
- 1 x Ecotube Passaggio piatto rotondo diritto EFRG/1
- 1 x Ecotube Passaggio piatto rotondo sfalsato 110mm EFRV110/1
- 1 x Ecotube Canale piatto con lamella 375mm EFS375/1
- 2 x Ecotube Connettore canale piatto EFV/1
- 7 x Ecotube Guarnizione piatta EFD/1
- 1 x Ecotube Guarnizione rotonda ERD/1

Accessori

- BORA Classic bocchetta d'aria CKAED
- BORA Classic bocchetta d'aria All Black CKAEDAB
- BORA Classic unità filtro per i grassi incluso vassoio di raccolta del filtro per i grassi CKAFFE
- BORA Classic cornice CER

Prodotto- e avvertenze per la progettazione

- L'aspiratore per piano cottura CKA2 è il componente centrale e contiene l'elettronica di controllo completa per tutto il sistema BORA Classic 2.0. Il funzionamento del sistema, o quello dei singoli componenti, non è possibile senza l'aspiratore per piano cottura.
- Il sistema BORA Classic 2.0 viene azionato tramite il pannello di controllo dell'aspiratore per piano cottura CKA2.
- Abbinabile con tutti i piani cottura BORA Classic 2.0
- L'altezza e la profondità del piano di lavoro possono essere adattate in modo flessibile
- Tipo di montaggio: a filo piano o soprapiano
- Condotta dell'aria di scarico possibile sia a destra che a sinistra
- Grazie alla ridotta altezza di montaggio (100 mm), il ventilatore può essere posizionato nell'area dello zoccolo
- L'unità di controllo Classic 2.0 come punto di connessione centrale può essere posizionata facilmente e in modo efficiente nell'area di base
- Collegamento tra il funzionamento a sfioramento e l'unità di controllo Classic 2.0 tramite la linea di comunicazione CAT 5
- I cassetti o i piani intermedi del mobile da incasso devono essere estraibili per consentire i lavori di manutenzione e pulizia
- Il sistema di canali BORA Ecotube è adattato in modo ottimale agli aspiratori per piano cottura BORA e garantisce una funzione al 100% e un'ottima prestazione
- È possibile l'impiego di un modulo ventilatore supplementare per percorsi dell'aria di scarico molto lunghi e complessi
- Il sistema di aspirazione per piano cottura Classic 2.0 è combinabile con tutte le prese BORA



dati tecnici

Tensione di collegamento	220 - 240 V
Frequenza	50/60 Hz
Potenza assorbita massima	3,68 kW
Potenza allacciata massima	3,68 kW
Fusibile minimo	1 x 16 A
Lunghezza cavo di collegamento alla rete	1,5 m
Dimensioni (larghezza x profondità x altezza)	327 x 515 x 58 mm
Peso (incl. accessori / confezione)	7,9 kg
Materiale superficie	SCHOTT CERAN®
Livello di potenza piano cottura	1 - 9, P
Dimensioni zona cottura anteriore	230 x 230 mm
Dimensioni zona cottura posteriore	230 x 230 mm
Potenza zona cottura anteriore	2100 W
Potenza zona cottura posteriore	2100 W
Potenza livello power zona cottura anteriore	3680 W
Potenza livello power zona cottura posteriore	3680 W

Descrizione prodotto

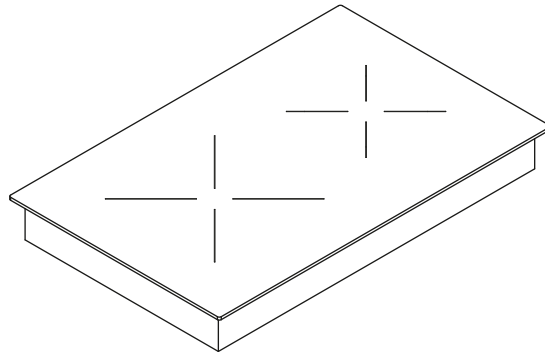
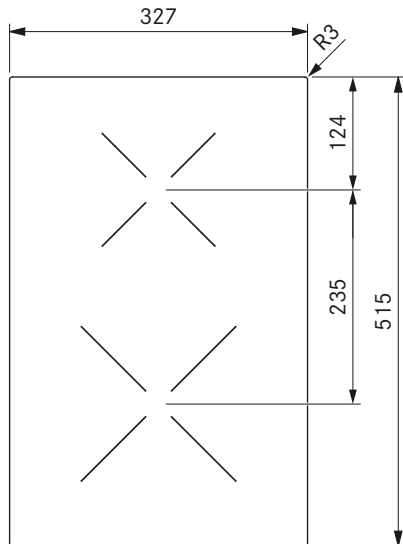
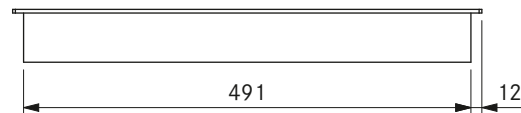
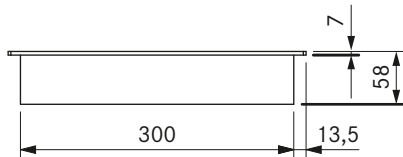
- Zone cottura ad induzione "FULL" ultra grandi
- Funzione mantenimento calore variabile
- sicurezza bambini
- funzione ponte
- Funzione timer zone cottura
- Timer tempo abbreviato
- Funzione pausa
- Design minimalista
- Modalità Demo
- avvio cottura automatico

Materiale in dotazione

- Piano cottura a induzione "FULL" CKFI
- linguette di montaggio
- Set di piastre di compensazione dell'altezza
- Cavo di collegamento alla rete (1,5m)

Prodotto- e avvertenze per la progettazione

- Si fa notare che con i piani di cottura a induzione devono essere utilizzate stoviglie compatibili con l'induzione
- Provvedere a una sufficiente ventilazione sotto il piano cottura



dati tecnici

Tensione di collegamento	220 - 240 V
Frequenza	50/60 Hz
Potenza assorbita massima	3,68 kW
Potenza allacciata massima	3,68 kW
Fusibile minimo	1 x 16 A
Lunghezza cavo di collegamento alla rete	1,5 m
Dimensioni (larghezza x profondità x altezza)	327 x 515 x 58 mm
Peso (incl. accessori / confezione)	7,6 kg
Materiale superficie	SCHOTT CERAN®
Livello di potenza piano cottura	1 - 9, P
Dimensioni zona cottura anteriore	Ø 230 mm
Dimensioni zona cottura posteriore	Ø 165 mm
Potenza zona cottura anteriore	2300 W
Potenza zona cottura posteriore	1400 W
Potenza livello power zona cottura anteriore	3680 W
Potenza livello power zona cottura posteriore	2200 W

Descrizione prodotto

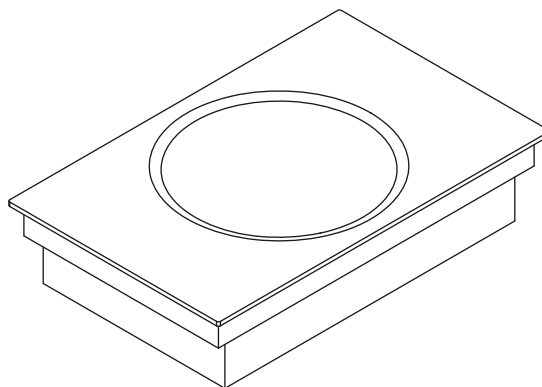
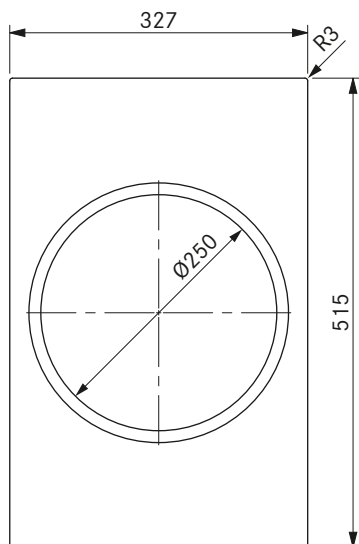
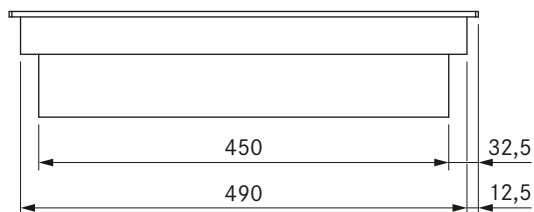
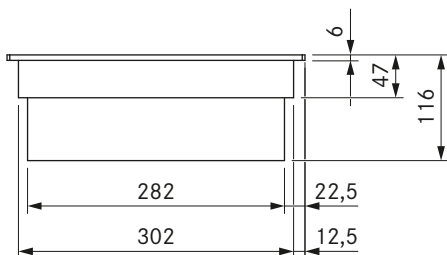
- Funzione mantenimento calore variabile
- sicurezza bambini
- Funzione timer zone cottura
- Timer tempo abbreviato
- Funzione pausa
- avvio cottura automatico
- riconoscimento pentola
- indicatore del calore residuo
- Dimensioni compatte
- Modalità Demo

Materiale in dotazione

- Piano cottura a induzione CKI
- linguette di montaggio
- Set di piastre di compensazione dell'altezza
- Cavo di collegamento alla rete (1,5m)

Prodotto- e avvertenze per la progettazione

- Si fa notare che con i piani di cottura a induzione devono essere utilizzate stoviglie compatibili con l'induzione
- Provvedere a una sufficiente ventilazione sotto il piano cottura



dati tecnici

Tensione di collegamento	220 - 240 V
Frequenza	50/60 Hz
Potenza assorbita massima	3,0 kW
Potenza allacciata massima	3,0 kW
Fusibile minimo	1 x 16 A
Lunghezza cavo di collegamento alla rete	1,5 m
Dimensioni (larghezza x profondità x altezza)	327 x 515 x 116 mm
Peso (incl. accessori / confezione)	9,8 kg
Materiale superficie	SCHOTT CERAN®
Livello di potenza piano cottura	1 - 9, P
Dimensioni zona cottura	Ø 250 mm
Potenza zona cottura	2400 W
Potenza zona cottura livello power	3000 W

Descrizione prodotto

- Funzione mantenimento calore variabile
- sicurezza bambini
- Funzione timer zone cottura
- Timer tempo abbreviato
- Funzione pausa
- Modalità Demo
- avvio cottura automatico
- riconoscimento pentola
- indicatore del calore residuo
- Elevata resistenza di rottura

Materiale in dotazione

- Piano cottura a induzione Wok CKIW
- linguette di montaggio
- Set di piastre di compensazione dell'altezza
- Cavo di collegamento alla rete (1,5m)

Accessori

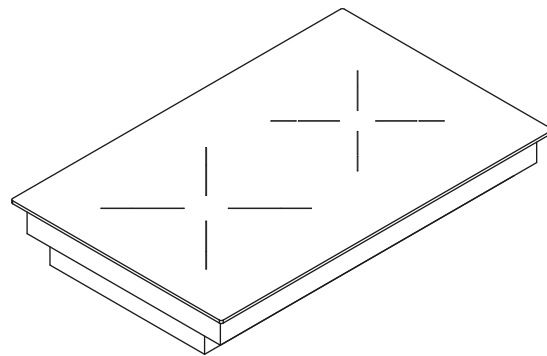
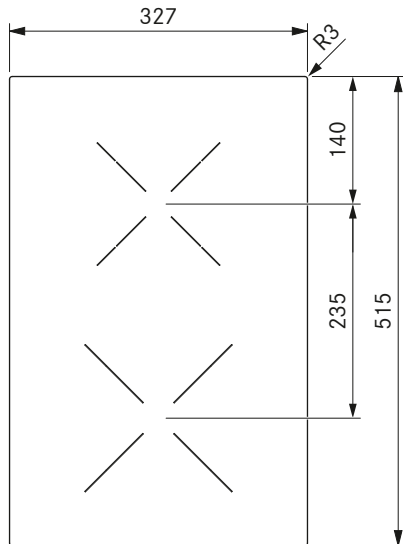
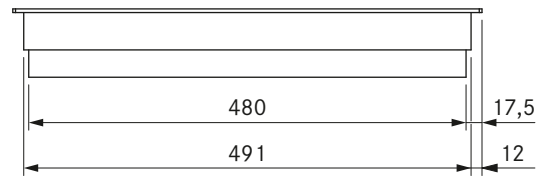
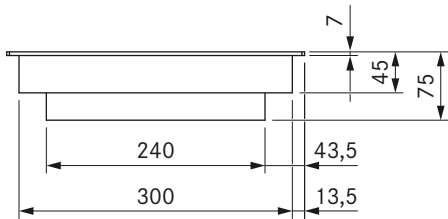
- Padella wok induzione HIW1 BORA

Prodotto- e avvertenze per la progettazione

- A causa dell'altezza di montaggio di 116 mm l'apparecchio non può essere installato sopra lo scarico dell'aria
- Provvedere a una sufficiente ventilazione sotto il piano cottura
- Finitura in vetroceramica: Diametro 250 mm
- Utilizzare un Wok che all'aumentare della temperatura perda le sue proprietà magnetiche (protezione contro il surriscaldamento). Consigliamo l'uso della nostra padella Wok.

CKCH

BORA Classic piano cottura Hyper 1 circuito/2 circuiti



dati tecnici

Tensione di collegamento	220 - 240 V
Frequenza	50/60 Hz
Potenza assorbita massima	3,68 kW
Potenza allacciata massima	3,68 kW
Fusibile minimo	1 x 16 A
Lunghezza cavo di collegamento alla rete	1,5 m
Dimensioni (larghezza x profondità x altezza)	327 x 515 x 75 mm
Peso (incl. accessori / confezione)	7,2 kg
Materiale superficie	SCHOTT CERAN®
Livello di potenza piano cottura	1 - 9, (connessione 2 circuiti/Hyper)
Numero di cerchi zona di cottura anteriore	1
Numero di cerchi zona di cottura posteriore	2
Dimensioni zona cottura anteriore	Ø 215 mm
Dimensioni zona cottura posteriore	Ø 120 / Ø 180 mm
Potenza zona cottura anteriore	2100 W
Potenza zona cottura posteriore	600 W / 1600 W
Potenza livello power zona cottura anteriore	3000 W

Descrizione prodotto

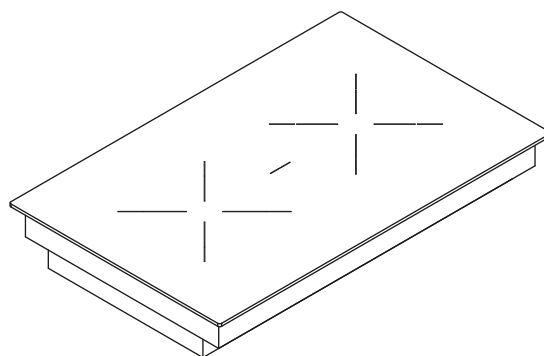
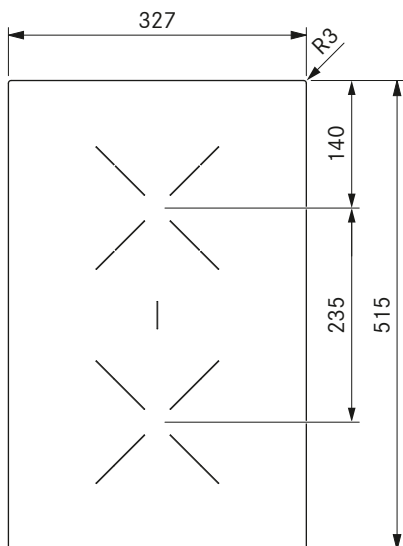
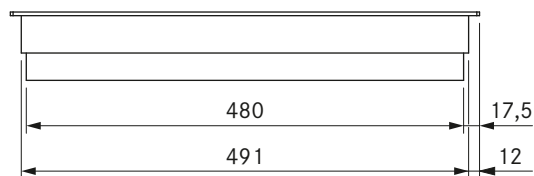
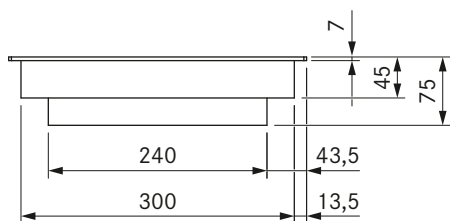
- Piani cottura liberamente selezionabili
- Connessione due circuiti
- sicurezza bambini
- Funzione timer zone cottura
- Timer tempo abbreviato
- Funzione pausa
- Modalità Demo
- avvio cottura automatico
- Funzione mantenimento calore variabile
- indicatore del calore residuo

Materiale in dotazione

- Piano cottura Hyper CKCH
- linguette di montaggio
- Set di piastre di compensazione dell'altezza
- Cavo di collegamento alla rete (1,5m)

Prodotto- e avvertenze per la progettazione

- Provvedere a una sufficiente ventilazione sotto il piano cottura



dati tecnici

Tensione di collegamento	220 - 240 V
Frequenza	50/60 Hz
Potenza assorbita massima	3,68 kW
Potenza allacciata massima	3,68 kW
Fusibile minimo	1 x 16 A
Lunghezza cavo di collegamento alla rete	1,5 m
Dimensioni (larghezza x profondità x altezza)	327 x 515 x 75 mm
Peso (incl. accessori / confezione)	7,4 kg
Materiale superficie	SCHOTT CERAN®
Livello di potenza piano cottura	1 - 9, (connessione con 2 circuiti/bistecchiera)
Numero di cerchi zona di cottura anteriore	1
Numero di cerchi zona di cottura posteriore	2
Dimensioni zona cottura anteriore	Ø 180 mm
Dimensioni zona cottura posteriore	Ø 120 / Ø 180 mm
Dimensioni zona cottura	Ø 180 x 410 mm
Potenza zona cottura anteriore	1600 W
Potenza zona cottura posteriore	600 W / 1600 W
Potenza zona cottura ponte	3680 W

Descrizione prodotto

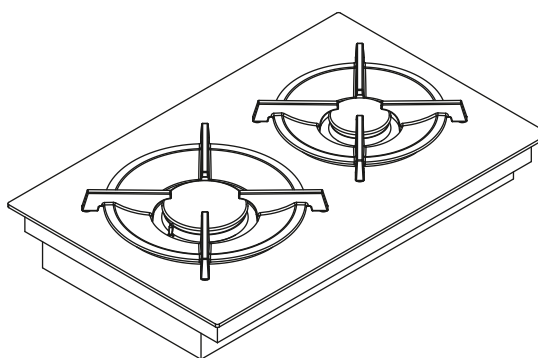
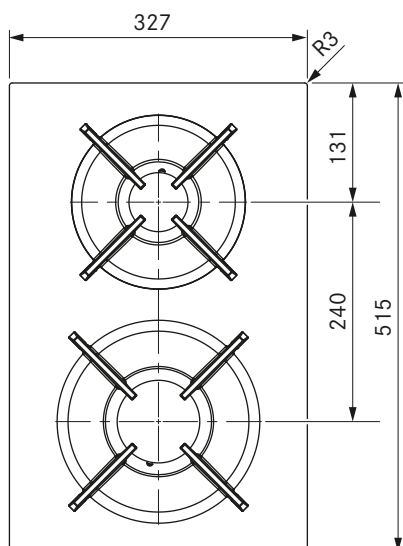
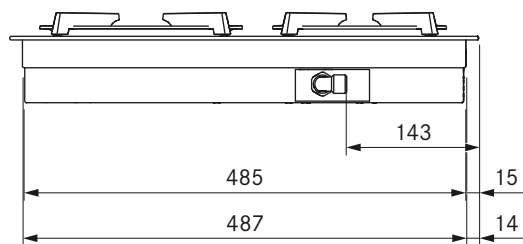
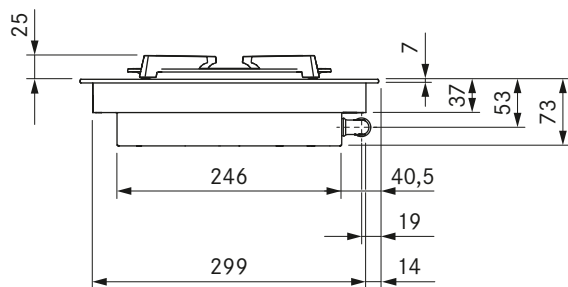
- Piani cottura liberamente selezionabili
- Bistecchiera ultra grande
- Connessione bistecchiera
- Connessione due circuiti
- sicurezza bambini
- Funzione timer zone cottura
- Timer tempo abbreviato
- Funzione pausa
- Modalità Demo
- avvio cottura automatico

Materiale in dotazione

- Piano cottura HiLight CKCB
- linguette di montaggio
- Set di piastre di compensazione dell'altezza
- Cavo di collegamento alla rete (1,5m)

Prodotto- e avvertenze per la progettazione

- Provvedere a una sufficiente ventilazione sotto il piano cottura



dati tecnici

Tensione di collegamento	220 - 240 V
Frequenza	50/60 Hz
Potenza assorbita massima	5,0 kW
Potenza allacciata massima	20 W
Fusibile minimo	1 x 0,5 A
Lunghezza cavo di collegamento alla rete	1,5 m
Dimensioni (larghezza x profondità x altezza)	327 x 515 x 73 mm
Peso (incl. accessori / confezione)	10,8 kg
Materiale superficie	SCHOTT CERAN®
Livello di potenza piano cottura	1 - 9, P
Dimensioni zona cottura anteriore	Ø 240 mm
Dimensioni zona cottura posteriore	Ø 200 mm
Potenza zona cottura anteriore (bruciatore ad alta potenza)	800 - 3000 W
Potenza zona cottura posteriore (bruciatore normale)	550 - 2000 W
Dimensioni supporto pentole anteriore	270 x 270 x 25/50 mm
Dimensioni supporto pentole posteriore	235 x 235 x 25/50 mm
Diametro filettatura per tubo di collegamento del gas	1/2" cilindrico

Descrizione prodotto

- Dimensioni compatte
- Design minimalista
- Sistema modulare
- Bruciatore rivolto verso il basso
- Funzione mantenimento calore variabile
- Riaccensione automatica
- Supporto pentole compatibile con il lavaggio in lavastoviglie
- avvio cottura automatico
- Ridotte dimensioni del supporto pentole
- Modalità Demo

Materiale in dotazione

- Piano cottura a gas CKG.
- 2 x Supporto pentole in ghisa
- Set ugelli G20/20mbar gas naturale
- linguette di montaggio
- Set di piastre di compensazione dell'altezza

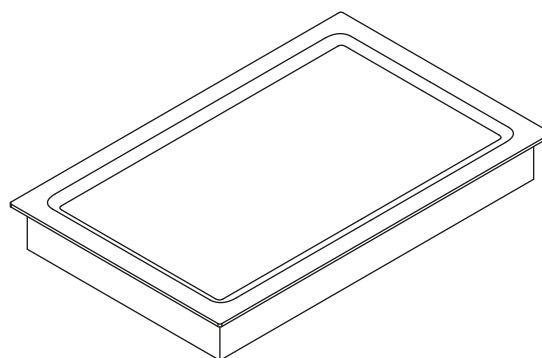
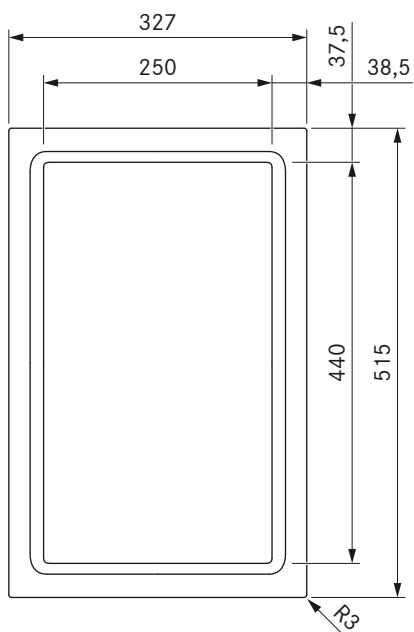
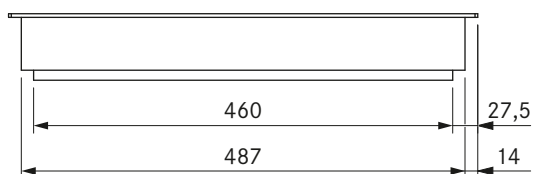
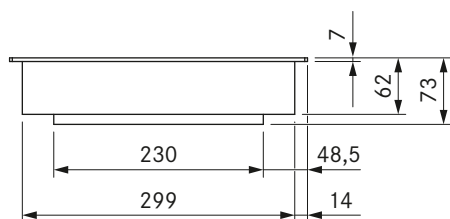
Accessori

- BORA Gas Set ugelli gas naturale G20/10 mbar PKGDS2010
- BORA set ugelli gas per gas naturale G20/13 mbar PKGDS2013
- BORA set ugelli gas per gas naturale G20/20 mbar PKGDS2020
- BORA Gas Set ugelli gas naturale G25/20 mbar PKGDS2520
- BORA Gas Set ugelli gas naturale G20/25 mbar PKGDS2025
- BORA Gas Set ugelli gas naturale G25/25 mbar PKGDS2525
- BORA set ugelli gas per gas liquido G30/G31 28-30/37 mbar PKGDS3028
- BORA Gas Set ugelli gas liquido G30/G31 50 mbar PKGDS3050
- BORA Set bruciatori PKGBS
- BORA Supporto pentola piccolo PKGTK
- BORA Supporto pentola grande PKGTG

Prodotto- e avvertenze per la progettazione

- Il tubo di allacciamento del gas dev'essere disponibile in loco (diametro filettatura cilindrica 1/2")
- Assicurarsi che ci sia una sufficiente ventilazione sotto il piano cottura a gas. Sopra la parte anteriore del corpo (sezione di apertura > 50 cm²) o sopra l'area di base (sezione trasversale di apertura > 150 cm²)
- Prevedere un'apertura per il flusso di ritorno (sezione di apertura > 1000 cm² per unità di purificazione aria) per il ricircolo dell'aria filtrante nell'area di base
- Osservare le normative locali e le condizioni di connessione per i piani cottura a gas
- Rispettare le speciali normative di preparazione e di montaggio con il piano cottura CKG (vd Istruzioni per l'uso e il montaggio)
- Quando si aziona il piano cottura a gas con un aspiratore per piano cottura, la fiamma del gas può essere influenzata (a seconda dell'altezza del livello di potenza sull'aspiratore per piano cottura)
- Le caratteristiche d'uso del piano cottura a gas (es. tempi di avvio cottura, efficienza...) vengono influenzate dall'aspiratore per piano cottura. Anche l'aspiratore per piano cottura influenza l'apporto e la distribuzione di calore
- Se si utilizza il piano cottura a gas con una variante di montaggio con due aspiratori per piano cottura questo dovrà essere montato lateralmente
- Requisiti minimi per il funzionamento di un piano cottura a gas CKG: Sistema di software 03.00 (o più alto)
- Se a destra dell'aspiratore per piano cottura è installato un piano cottura a gas, prevedere un corpo largo 900 mm

(vedi anche pagina 182)



dati tecnici

Tensione di collegamento	220 - 240 V
Frequenza	50/60 Hz
Potenza assorbita massima	3,5 kW
Potenza allacciata massima	3,5 kW
Fusibile minimo	1 x 16 A
Lunghezza cavo di collegamento alla rete	1,5 m
Dimensioni (larghezza x profondità x altezza)	327 x 515 x 73 mm
Peso (incl. accessori / confezione)	13,6 kg
Materiale superficie	Acciaio inox, spazzolato
Campo di regolazione temperatura (Livelli di potenza)	150 - 230 °C, 250 °C (1 - 9, P)
Campo di regolazione temperatura	70 - 250 °C
Dimensioni zona cottura anteriore	250 x 220 mm
Dimensioni zona cottura posteriore	250 x 220 mm
Dimensioni zona cottura ponte	250 x 440 mm
Potenza zona cottura anteriore	1750 W
Potenza zona cottura posteriore	1750 W
Potenza zona cottura ponte	3500 W

Descrizione prodotto

- Preciso controllo della temperatura
- Precisissimo indicatore della temperatura
- Riscaldamento velocissimo
- Griglia in acciaio inox con due zone cottura
- Design ottimizzato per garantire la facilità di pulizia
- Funzione di pulizia
- sicurezza bambini
- funzione ponte
- Timer tempo abbreviato
- Modalità Demo

Materiale in dotazione

- Griglia in acciaio inox Teppanyaki CKT
- Spatola Teppan PTTS1
- linguette di montaggio
- Set di piastre di compensazione dell'altezza

Accessori

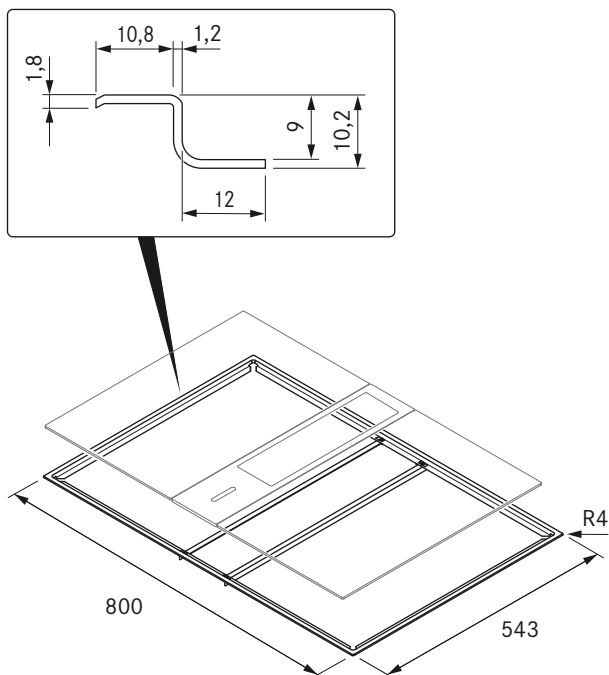
- Spatola Teppan PTTS1

Prodotto- e avvertenze per la progettazione

- Provvedere a una sufficiente ventilazione sotto il piano cottura

CER

BORA Classic cornice



dati tecnici

Dimensioni (larghezza x profondità x altezza) 800 x 543 x 10,2 mm

Spessore materiale 1,2 mm

Materiale Acciaio inox, spazzolato

Descrizione prodotto

- Installazione a semi-incasso
- Accessori adatti

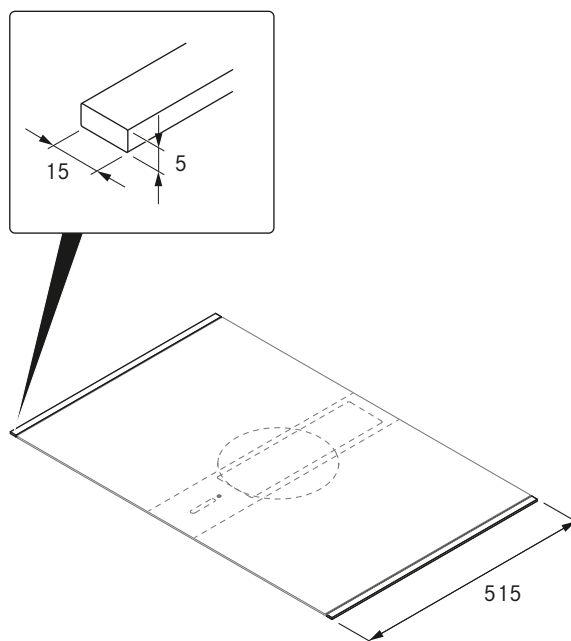
Prodotto- e avvertenze per la progettazione

- Profondità piano di lavoro: ≥ 625 mm

USL515 / USL515AB

BORA Listelli laterali per piano cottura profondità 515 mm

BORA Listelli laterali per piano cottura profondità 515 mm All Black



dati tecnici

Dimensioni (larghezza x profondità x altezza) 15 x 515 x 5 mm

Materiale Acciaio inox

Tempo di indurimento adesivo 24 h

Descrizione prodotto

- Protezione per vetroceramica
- Facile installazione
- Materiali di alta qualità
- Accessori adatti

Materiale in dotazione

- 2 listelli laterali USL515 / USL515AB
- Panno di pulizia
- istruzioni per il montaggio

Etichettatura consumo energetico

BORA Classic aspiratore per piano cottura CKA2/CKA2AB

Informazioni relative ai prodotti ordinamento delegato (UE) N. 65/2014 e ordinamento N. 66/2014

Produttore Identificativo del modello	BORA CKA2/CKA2AB		
	Simbolo	Valore	Unità di misura
Consumo energetico			
Consumo annuo di energia	AEC _{hood}	28,0	kWh/a
Classe di efficienza energetica	-	A+	-
Indice di efficienza energetica	EEl _{hood}	37,0	-
Portata			
Efficienza fluidodinamica	FDE _{hood}	36,3	-
Classe di efficienza fluidodinamica	-	A	-
Flusso d'aria minimo in condizioni di uso normale	-	239	m ³ /h
Flusso d'aria massimo in condizioni di uso normale	-	559	m ³ /h
Flusso d'aria massimo in modo intenso o boost (livello power)	Q _{max}	591	m ³ /h
Portata d'aria misurata al punto di massima efficienza	Q _{BEP}	282,3	m ³ /h
Pressione dell'aria misurata al punto di massima efficienza	P _{BEP}	508	Pa
Potenza elettrica assorbita al punto di massima efficienza	W _{BEP}	109,7	W
Fattore di incremento nel tempo	f	0,7	-
Illuminazione			
Efficienza luminosa	LE _{hood}	*	lx/W
Classe di efficienza luminosa	-	*	-
Potenza nominale del sistema di illuminazione	W _L	*	W
Illuminamento medio del sistema di illuminazione sulla superficie di cottura	E _{middle}	*	lx
Separazione del grasso			
Efficienza del filtraggio dei grassi	GFE _{hood}	97,7	%
Classe efficienza del filtraggio dei grassi	-	A	-
Rumore			
La potenza sonora ponderata A delle emissioni di rumore aereo, alla potenza minima disponibili in condizioni di uso normale	-	45	dB(A) re_1pW
La potenza sonora ponderata A delle emissioni di rumore aereo, alla potenza massima disponibili in condizioni di uso normale	-	65	dB(A) re_1pW
La potenza sonora ponderata A delle emissioni di rumore aereo, disponibili in modalità intensa o boost (livello power)	-	66	dB(A) re_1pW
Livello di potenza sonora alla potenza minima disponibile in condizioni di uso normale**	-	32	LpA in dB re 20 µPa
Livello di potenza sonora alla potenza massima disponibile in condizioni di uso normale**	-	52	LpA in dB re 20 µPa
Livello di potenza sonora in modalità intensa o boost (livello power)**	-	53	LpA in dB re 20 µPa
Il consumo di energia			
Potenza assorbita misurata in modalità OFF	P _o	0,25	W
Potenza assorbita misurata in modalità stand-by	P _s	*	W

* Questa posizione non è riferita a questo prodotto.

** Informazioni volontarie

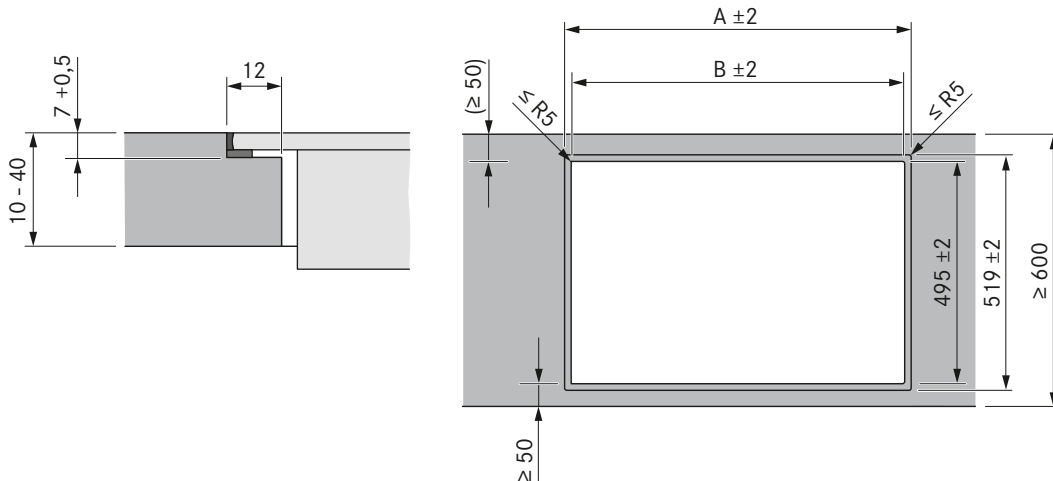
Il livello di pressione sonora è stato calcolato a 1 metro di distanza (rilevazione del livello secondo la distanza) sulla base del livello di potenza sonora secondo EN 60704-2-13.

Dimensioni intaglio

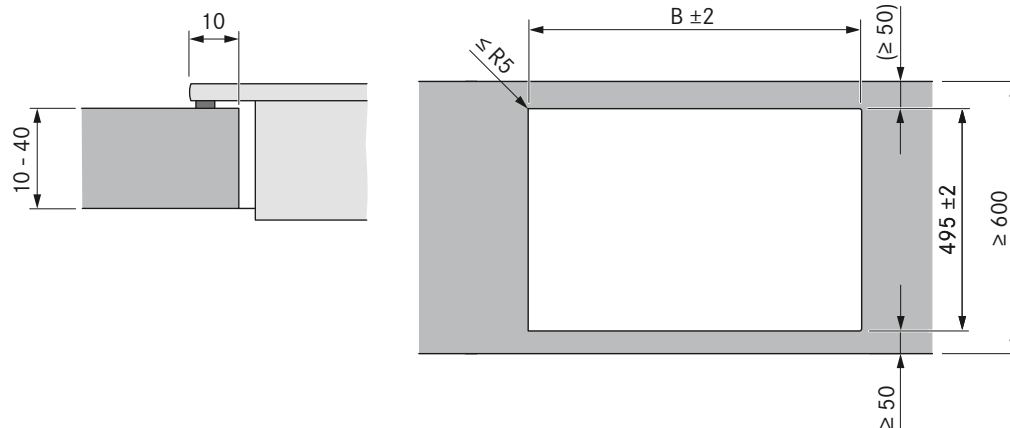
BORA Classic 2.0

BORA CLASSIC 2.0

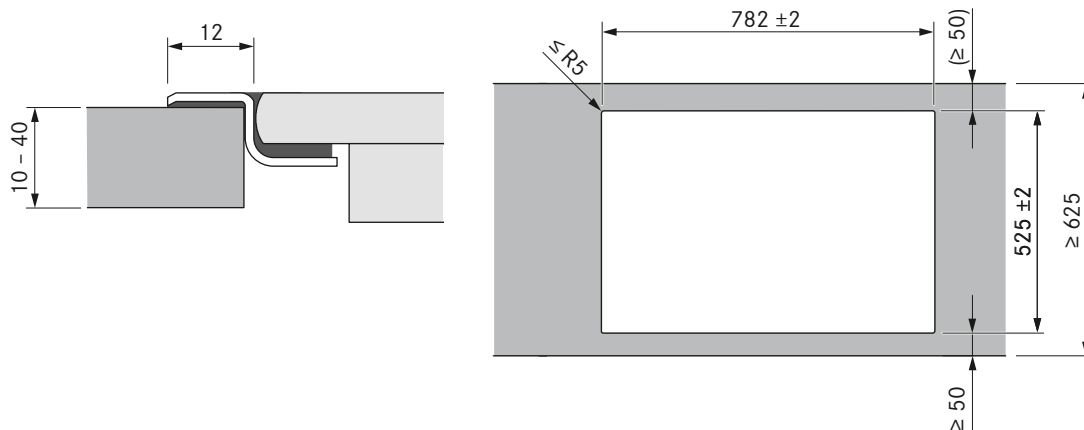
Montaggio a filo piano



Montaggio in battuta



Montaggio con cornice



Piani cottura / Aspiratore per piano cottura

		A in mm	B in mm
	1/1	448	424
	2/1	776	752
	3/2	1221	1197
	4/2	1549	1525

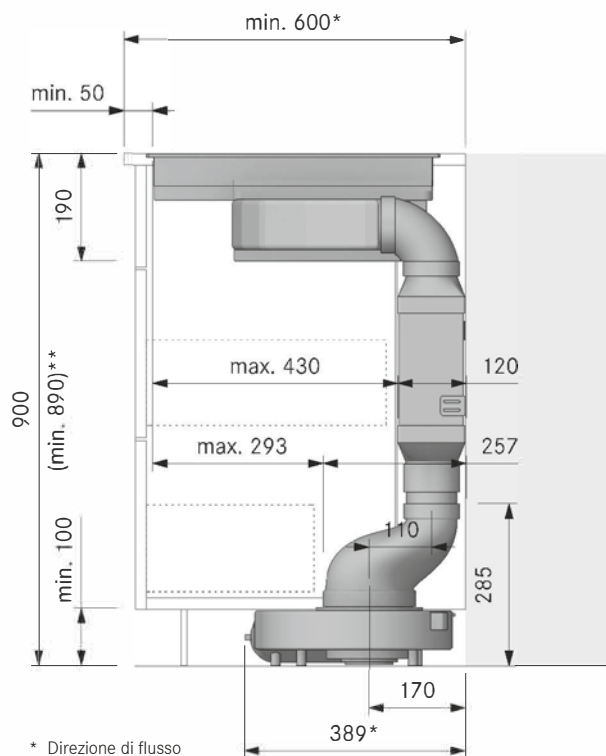
Importanti avvertenze per la progettazione

- La dimensione minima di 50 mm dal bordo anteriore del piano di lavoro fino all'intaglio del piano di lavoro è una raccomandazione di BORA.
- Tolleranza dimensioni intaglio +/- 2 mm.
- Tra ciascuno degli apparecchi da incasso è previsto 1 mm di distanza.
- Lungo tutto il perimetro degli apparecchi da incasso sono previsti due millimetri di distanza.
- Osservare le avvertenze del produttore del piano di lavoro riguardo all'idoneità del piano di lavoro. Sigillare gli intagli del piano di lavoro con materiali idonei contro l'umidità o eventualmente applicare un termoisolante (ad es. con piani Corian o HiMacs).

Intagli vano incasso

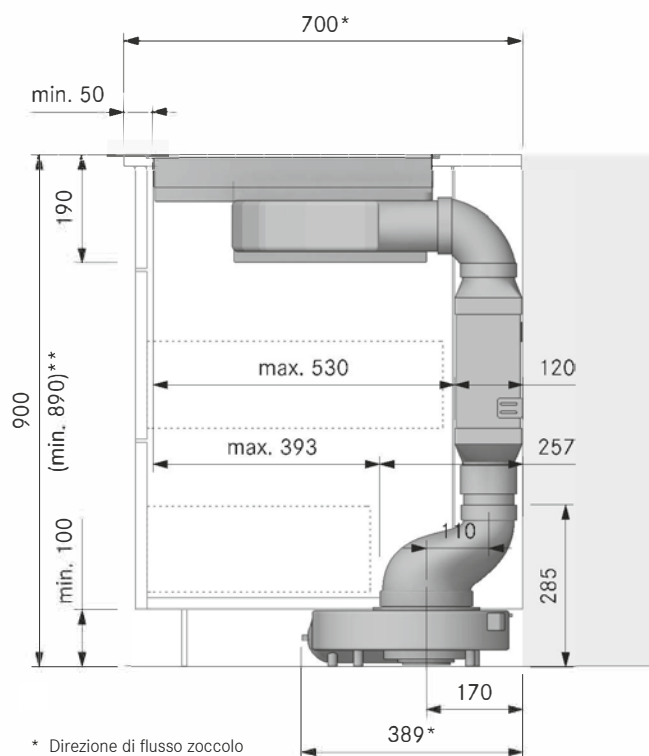
BORA Classic 2.0

CKA2 + USDF + EFV + EFRV110 (cucina componibile 600)



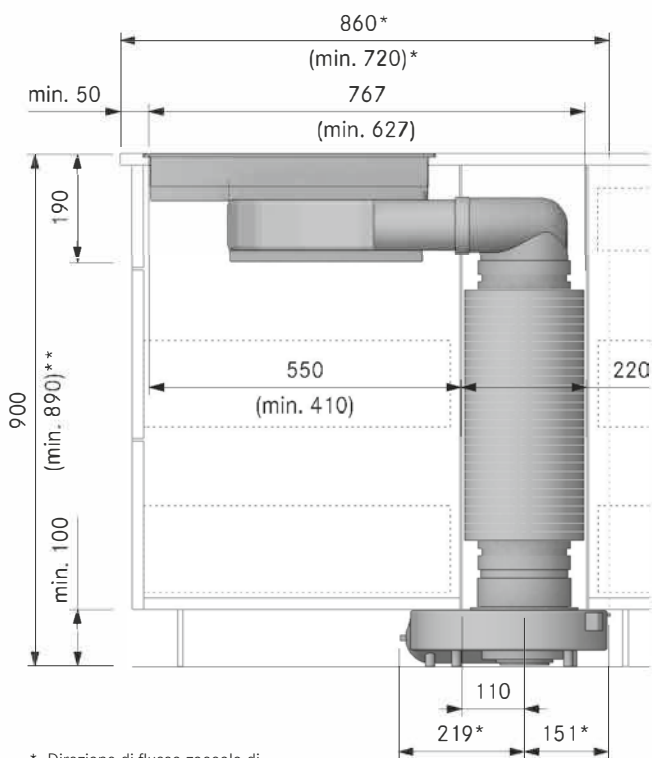
* Direzione di flusso zoccolo di ventilazione ULS a sinistra
 **senza connettore canale EFV 840 mm

CKA2 + USDF + EFV + EFRV110 (cucina componibile 700)



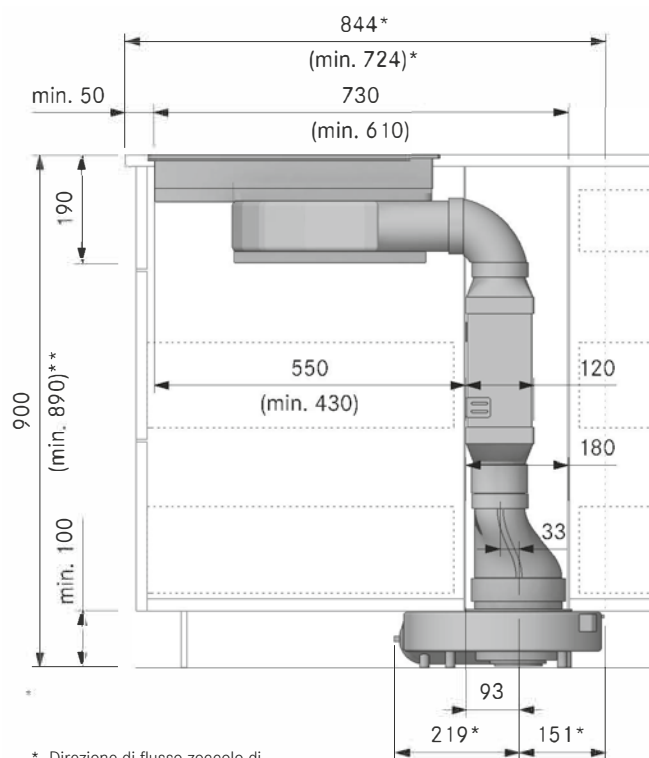
* Direzione di flusso zoccolo di ventilazione ULS a sinistra
 **senza connettore canale EFV 840 mm

CKA2 + USDR50 + ERV (cucina a isola)



* Direzione di flusso zoccolo di ventilazione ULS a sinistra
 **senza connettore canale ERV 840 - 890 mm

CKA2 + USDF + EFV + EFRG (cucina a isola)



* Direzione di flusso zoccolo di ventilazione ULS a sinistra
 **senza connettore canale EFV 840 mm

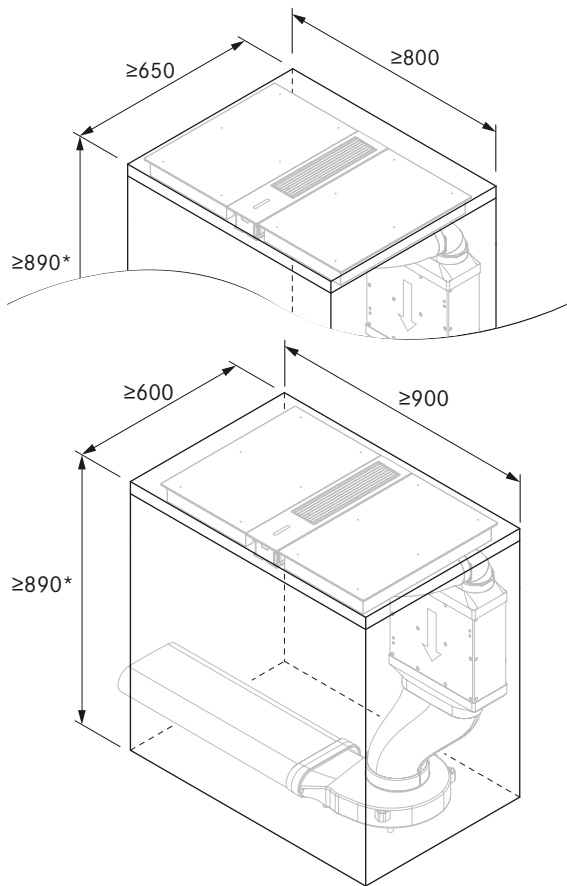
BORA CLASSIC 2.0

Dimensione minima vano incasso

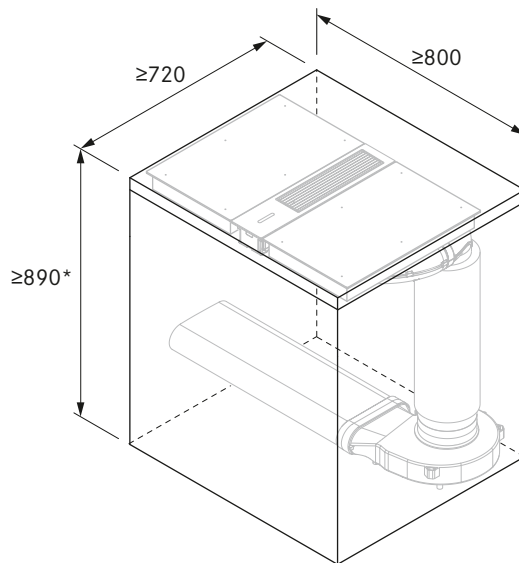
BORA Classic 2.0

BORA CLASSIC 2.0

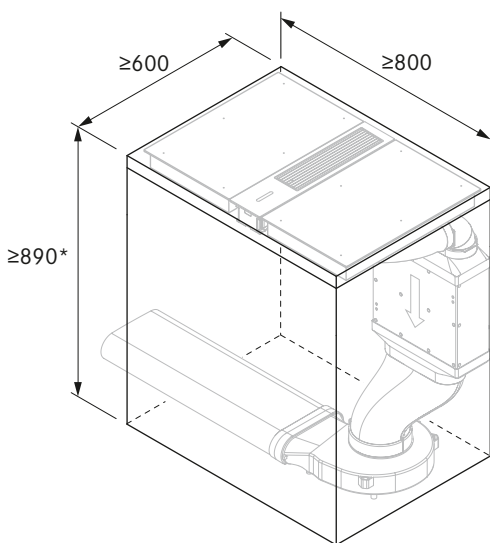
CKA2 + UESDFSL
(Dimensioni comfort 800x650 mm e 900x600 mm)



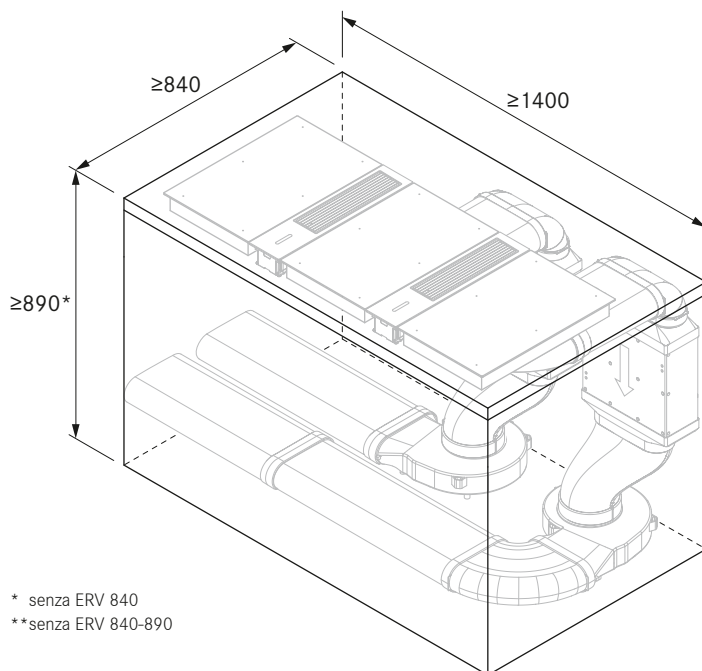
CKA2 + UESDRSL



CKA2 + UESDFSL (Caso speciale)



2 CKA2 + 2 UESDFSL



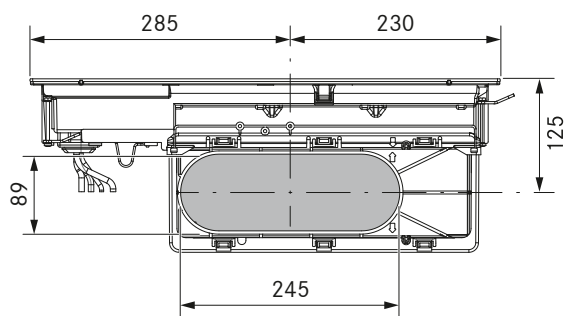
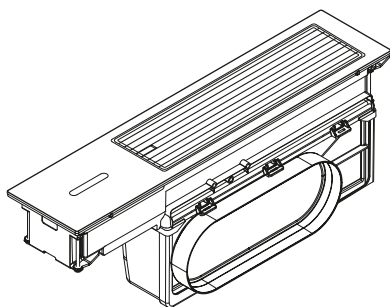
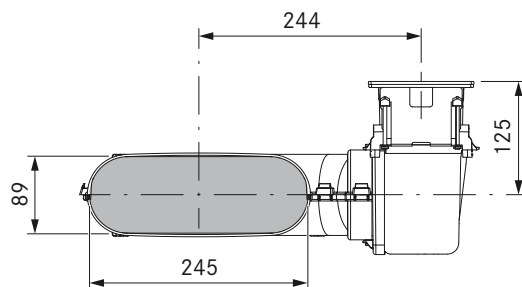
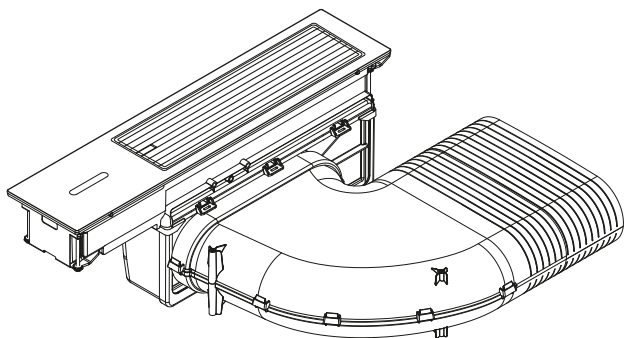
(A causa delle condizioni di spazio ridotte è necessario seguire per l'installazione un processo speciale con pre-assemblaggio.)

* senza ERV 840
**senza ERV 840-890

Dimensioni collegamento canale

BORA Classic 2.0

CKA2/CKA2AB



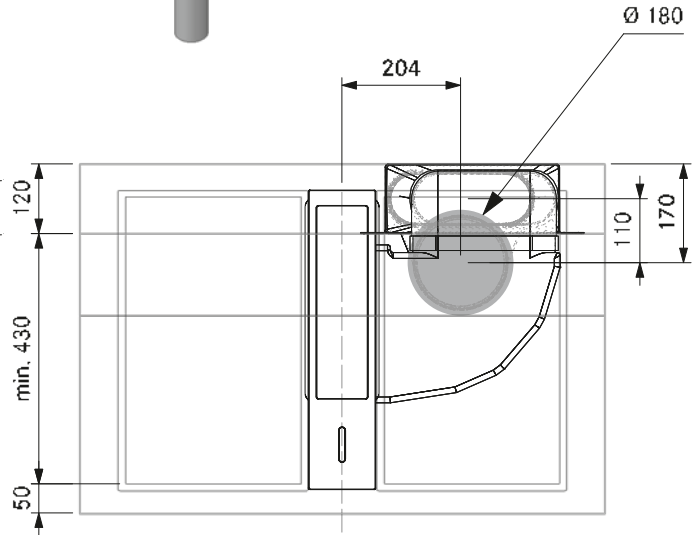
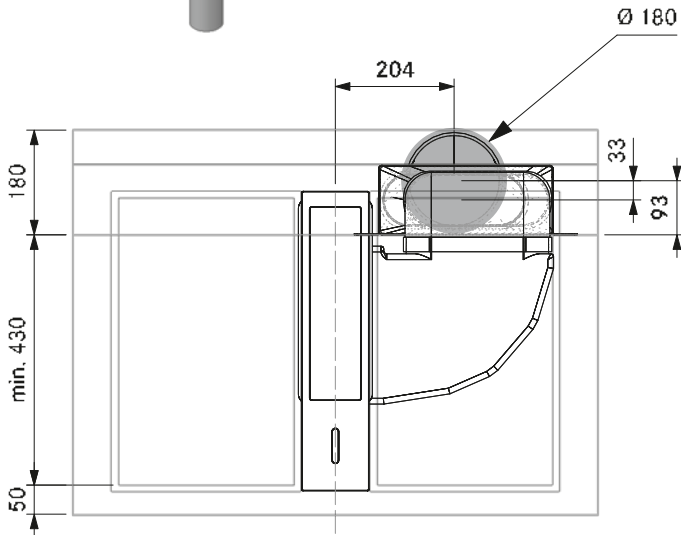
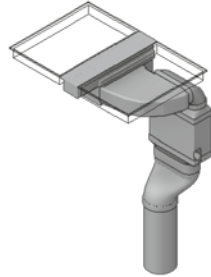
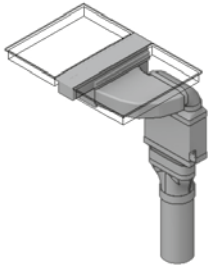
BORA CLASSIC 2.0

Prefori

BORA Classic 2.0

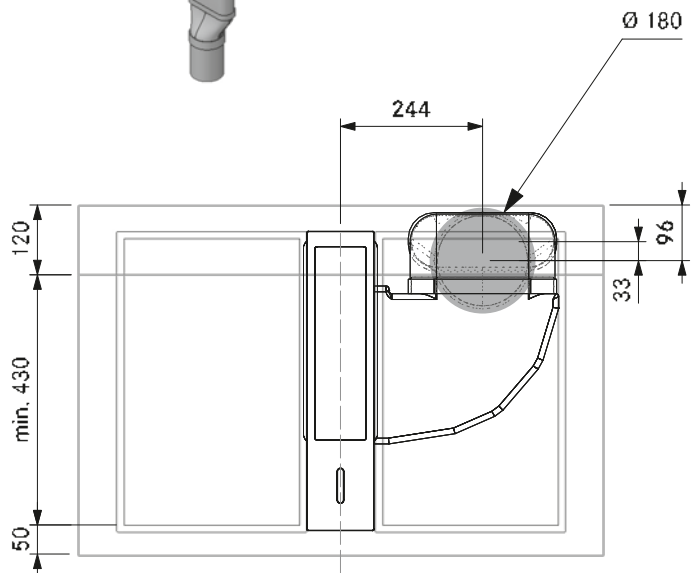
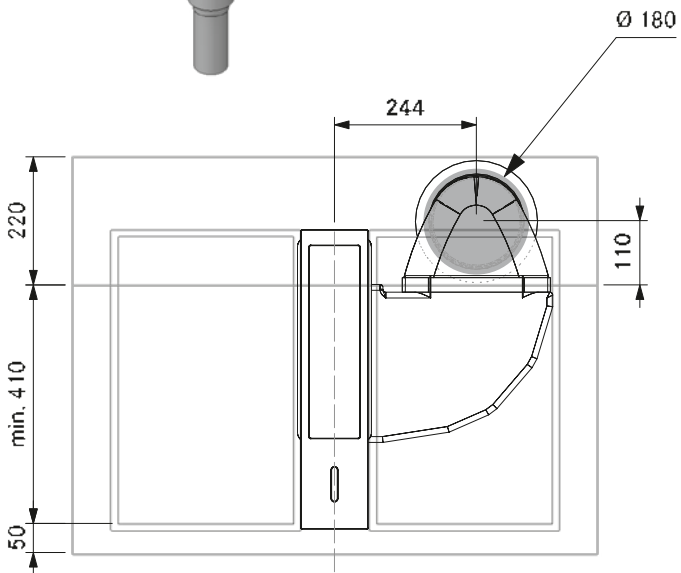
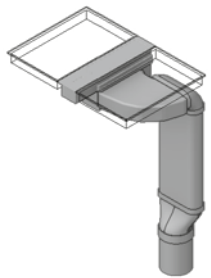
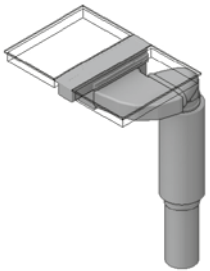
CKA2 + USDF + EFRG (cucina a isola)

CKA2 + USDF + EFRV110 (cucina componibile)



CKA2 + USDR50 (cucina a isola)

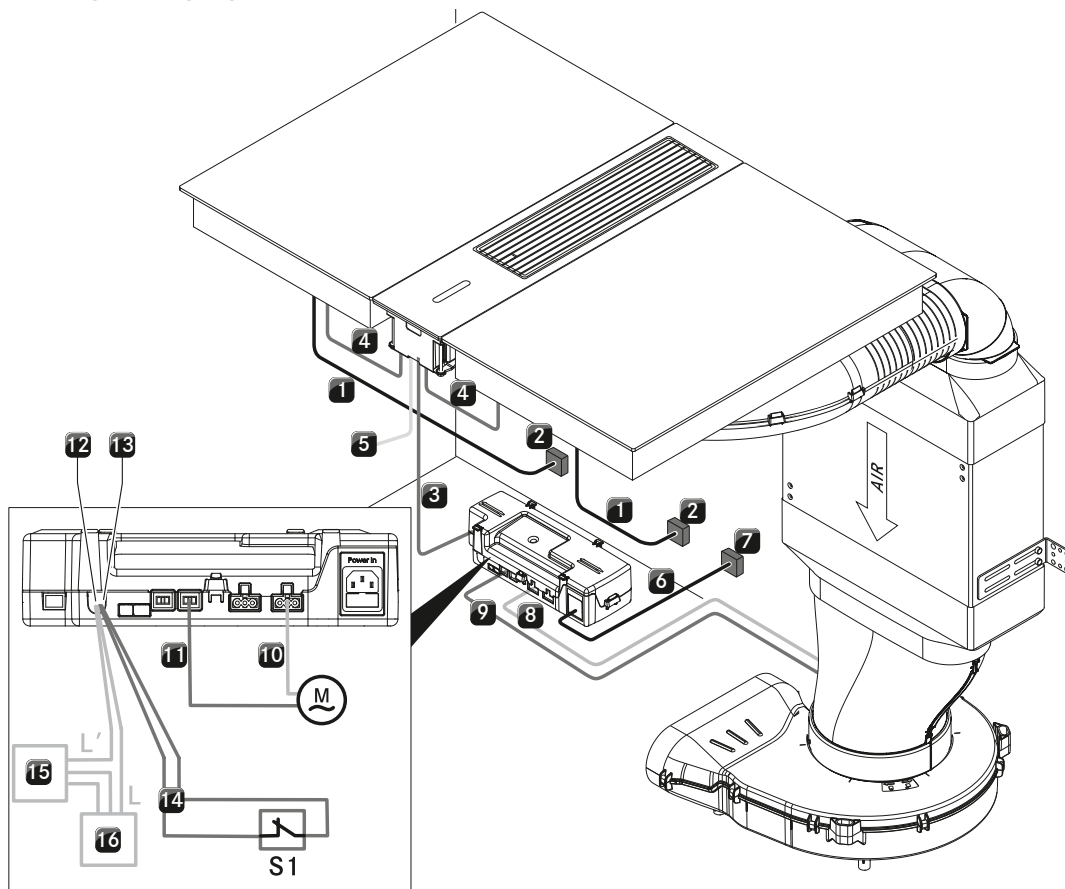
CKA2 + EFS750 + EFRG



Schema di collegamento

BORA Classic 2.0

BORA Classic aspiratore per piano cottura CKA2



BORA CLASSIC 2.0

Voce	Descrizione	Note
1	Cavo di collegamento alla rete piano cottura	Lunghezza 1,5 m
2	Cavo di collegamento alla rete per ciascun piano cottura	L/N/PE fusibile min. 1 x 16 A
3	Linea di comunicazione CAT 5	Lunghezza 3 m
4	Linea di comunicazione CAT 5	
5	interfaccia USB	Solo per aggiornamenti o esportazione di dati
6	Cavo di collegamento alla rete unità di controllo	Lunghezza 1 m
7	Cavo di collegamento alla rete unità di controllo	Fusibile min. 1 x 16 A
8	Cavo di collegamento alla ventilatore 1	
9	Cavo di comando alla ventilatore 1	
10	Cavo di collegamento alla ventilatore 2	
11	Cavo di comando alla ventilatore 2	Non necessario con ULIE
M	Ventilatore 2	
12	Collegamento "Home Out"	Max. 250V AC/30V DC, 5 A
S1	Contatto di commutazione esterno	Ad es. contatto di prossimità per finestre nel funzionamento della variante con aspirazione con apparecchio di combustione
13	Collegamento "Home In"	12V DC / 100 mA
14	Cavo di collegamento "Home In"	
15	Apparecchio esterno	Ad es. passante muro attivato elettronicamente
16	Collegamento alla rete per apparecchio esterno	

Lo schema di collegamento contatti rappresenta le massime possibilità di collegamento necessarie e serve ai fini della pianificazione.

Il collegamento stesso deve essere eseguito esclusivamente da personale esperto qualificato secondo le descrizioni riportate nelle istruzioni per l'uso.

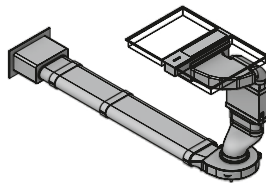
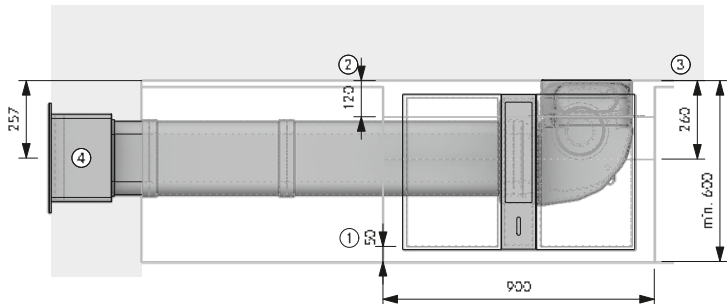
Esempi di progettazione

BORA Classic 2.0

altri esempi di progettazione al sito <https://partner.bora.com>

CKA2 – Variante aspirante per cucina componibile

MP_5101 – con zoccolo di ventilazione ULS, silenziatore piatto USDF e circolazione aria a sinistra nello zoccolo



Avvertenze per la progettazione

- ① Min. 50 mm dallo spigolo anteriore parte frontale fino all'intaglio. La dimensione minima di 50 mm dal bordo anteriore del piano di lavoro fino all'intaglio del piano di lavoro è una raccomandazione di BORA. Per le dimensioni vincolanti rivolgersi al proprio produttore dei piani di lavoro.
- ② Spazio necessario per la tecnologia
- ③ L'inserto più in basso deve essere accorciato
- ④ Apertura nel muro 310 x 155 mm Dal bordo inferiore apertura fino alla metà del canale 71 mm. Deve permettere di scaricare diritto indipendentemente dalle condizioni meteorologiche

Articolo BORA

- 1 CKA2 Classic aspiratore per piano cottura
- 1 UESDFSL universali Ecotube set con USDF e ULS

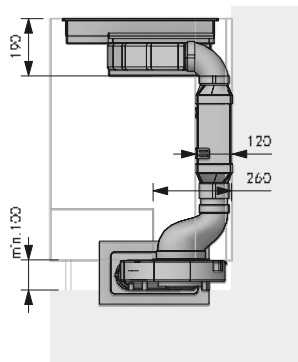
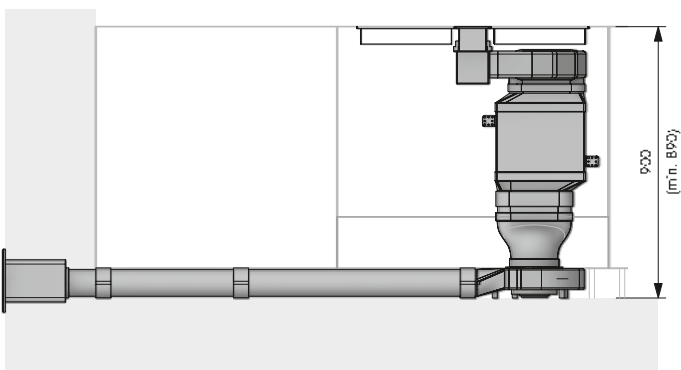
Articolo BORA Ecotube

- 1 UEBF/1 3box passante muro
- 3 EFV/1 Connettore canale piatto
- 2 EFS750/1 Canale piatto con traversina 750 mm

Articolo BORA Ecotube su richiesta

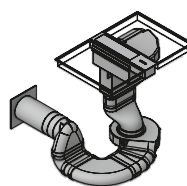
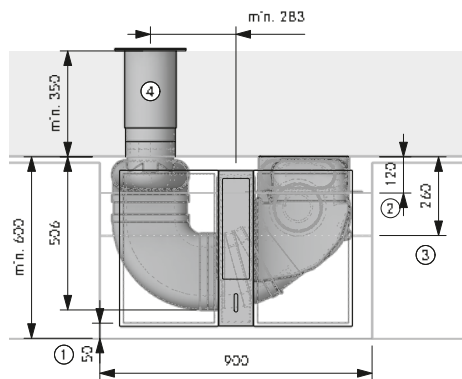
- EFV/1 connettore canale piatto
- EFS750/1 canale piatto con traversina 750 mm

Le guarnizioni per i pezzi stampati con giunto/i a bicchiere sono contenute nel materiale in dotazione



CKA2 – Variante aspirante per cucina componibile

MP_5107 – con zoccolo di ventilazione ULS, silenziatore piatto USDF e circolazione aria a sinistra, posteriore con curva S passante muro UEBR



Avvertenze per la progettazione

- ① Min. 50 mm dallo spigolo anteriore parte frontale fino all'intaglio. La dimensione minima di 50 mm dal bordo anteriore del piano di lavoro fino all'intaglio del piano di lavoro è una raccomandazione di BORA. Per le dimensioni vincolanti rivolgersi al proprio produttore dei piani di lavoro.
- ② Spazio necessario per la tecnologia
- ③ L'inserto più in basso deve essere accorciato
- ④ Preforo min. Ø 180 mm. Deve permettere di scaricare diritto indipendentemente dalle condizioni meteorologiche

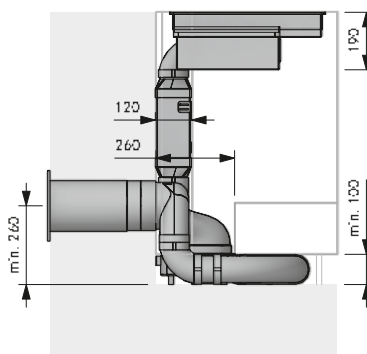
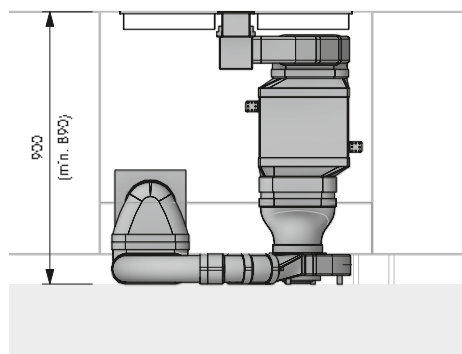
Articolo BORA

- 1 CKA2 Classic aspiratore per piano cottura
- 1 UESDFSL universali Ecotube set con USDF e ULS

Articolo BORA Ecotube

- 2 EFBH15/1 arco 15° piatto orizzontale
- 1 EFBH90/1 arco 90° piatto orizzontale
- 2 EFBV90/1 arco 90° piatto verticale
- 1 EFR90/1 riduttore 90° piatto rotondo
- 1 EFV/1 connettore canale piatto
- 1 ERV/1 connettore canale rotondo
- 1 UEBR/1 3box passante muro rotondo
- 1 EFS750/1 canale piatto con traversina 750 mm
- 1 ER750/1 canale rotondo 750 mm

Le guarnizioni per i pezzi stampati con giunto/i a bicchiere sono contenute nel materiale in dotazione



Il montaggio deve essere eseguito esclusivamente nel rispetto delle norme, disposizioni e leggi vigenti.

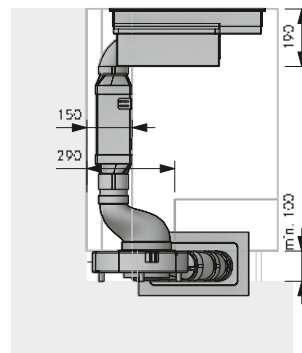
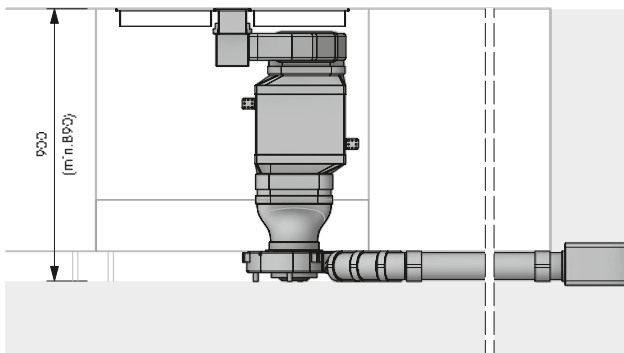
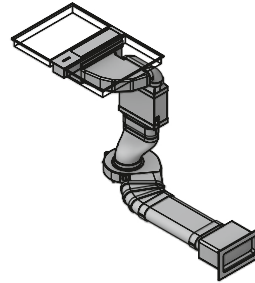
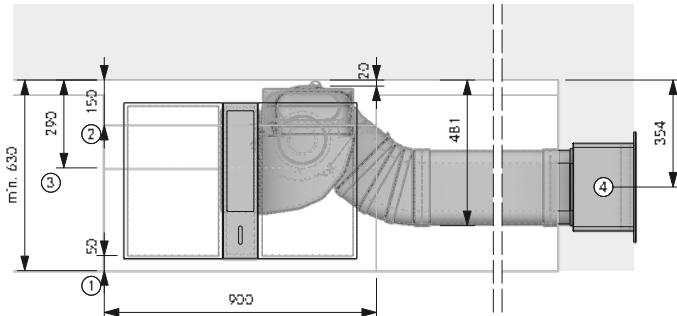
Esempi di progettazione

BORA Classic 2.0

altri esempi di progettazione al sito <https://partner.bora.com>

CKA2 – Variante aspirante per cucina componibile

MP_5109 – con zoccolo di ventilazione ULS, silenziatore piatto USDF e circolazione aria a destra nello zoccolo



Avvertenze per la progettazione

- ① Min. 50 mm dallo spigolo anteriore parte frontale fino all'intaglio. La dimensione minima di 50 mm dal bordo anteriore del piano di lavoro fino all'intaglio del piano di lavoro è una raccomandazione di BORA. Per le dimensioni vincolanti rivolgersi al proprio produttore dei piani di lavoro.
- ② Spazio necessario per la tecnologia
- ③ L'inserto più in basso deve essere accorciato
- ④ Apertura nel muro 310 x 155 mm. Dal bordo inferiore apertura fino alla metà del canale 71 mm. Deve permettere di scaricare diritto indipendentemente dalle condizioni meteorologiche

Articolo BORA

- 1 CKA2 Classic aspiratore per piano cottura
- 1 UESDFSL universali Ecotube set con USDF e ULS

Articolo BORA Ecotube

- 1 EFV/1 Connettore canale piatto
- 3 EFBH15/1 arco 15° piatto orizzontale
- 1 UEBF/1 3box passante muro

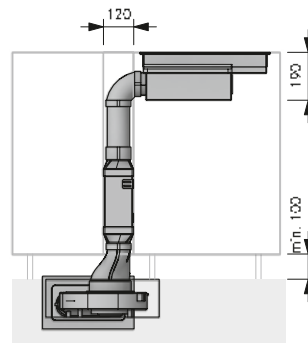
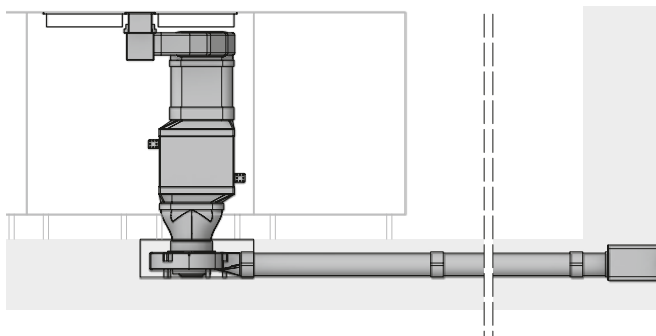
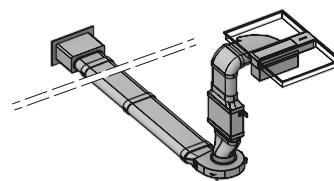
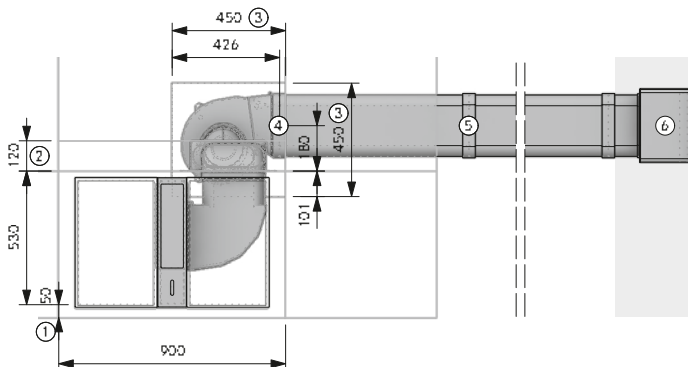
Articolo BORA Ecotube su richiesta

- EFV/1 connettore canale piatto
EFS750/1 canale piatto con traversina 750 mm

Le guarnizioni per i pezzi stampati con giunto/i a bicchiere sono contenute nel materiale in dotazione

CKA2 – Variante aspirante per cucina componibile

MP_5260 – con zoccolo di ventilazione ULS, silenziatore piatto USDF e circolazione aria a destra nella struttura del pavimento



Avvertenze per la progettazione

- ① Min. 50 mm dallo spigolo anteriore parte frontale fino all'intaglio. La dimensione minima di 50 mm dal bordo anteriore del piano di lavoro fino all'intaglio del piano di lavoro è una raccomandazione di BORA. Per le dimensioni vincolanti rivolgersi al proprio produttore dei piani di lavoro.
- ② Spazio necessario per la tecnologia
- ③ Incavo del pavimento per ULS
- ④ Punto di connessione Ecotube
- ⑤ Montaggio nella struttura del pavimento conformemente alla normativa DIN 18560-2 (interamente nello strato di compensazione). Se la struttura differisse dalla normativa DIN 18560-2 dovrà essere previsto un massetto con rinforzo
- ⑥ Apertura nel muro 310 x 155 mm. Dal bordo inferiore apertura fino alla metà del canale 71 mm. Deve permettere di scaricare diritto indipendentemente dalle condizioni meteorologiche

Articolo BORA

- 1 CKA2 Classic aspiratore per piano cottura
- 1 UESDFSL universali Ecotube set con USDF e ULS

Articolo BORA Ecotube

- 2 EFS750/1 Canale piatto con traversina 750 mm
- 1 UEBF/1 3box passante muro
- 1 EFV/1 Connettore canale piatto

Articolo BORA Ecotube su richiesta

- EFV/1 connettore canale piatto
EFS750/1 canale piatto con traversina 750 mm

Le guarnizioni per i pezzi stampati con giunto/i a bicchiere sono contenute nel materiale in dotazione

Il montaggio deve essere eseguito esclusivamente nel rispetto delle norme, disposizioni e leggi vigenti.

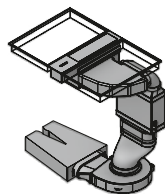
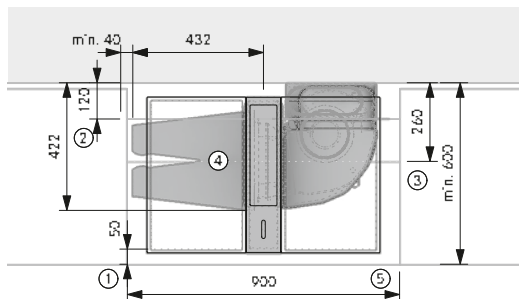
Esempi di progettazione

BORA Classic 2.0

altri esempi di progettazione al sito <https://partner.bora.com>

CKA2 – Variante filtrante per cucina componibile

MP_5800 – con zoccolo di ventilazione ULS, silenziatore piatto USDF e scatola di purificazione aria ULBF



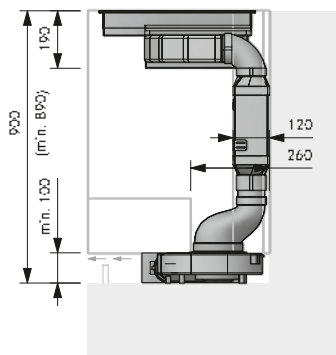
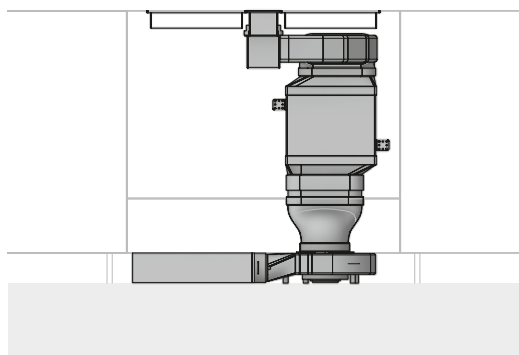
Avvertenze per la progettazione

- ① Min. 50 mm dallo spigolo anteriore parte frontale fino all'intaglio. La dimensione minima di 50 mm dal bordo anteriore del piano di lavoro fino all'intaglio del piano di lavoro è una raccomandazione di BORA. Per le dimensioni vincolanti rivolgersi al proprio produttore dei piani di lavoro.
- ② Spazio necessario per la tecnologia
- ③ L'inserto più in basso deve essere accorciato
- ④ La scatola di purificazione aria deve essere accessibile. Filtraggio ottimale grazie a 500 mm di canale piatto prima del filtro
- ⑤ Apertura di sfogo dallo spessore continuo di min. 500 cm² per ogni scatola di purificazione aria (per il piano cottura a gas min. 1000 cm²)

Articolo BORA

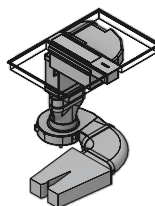
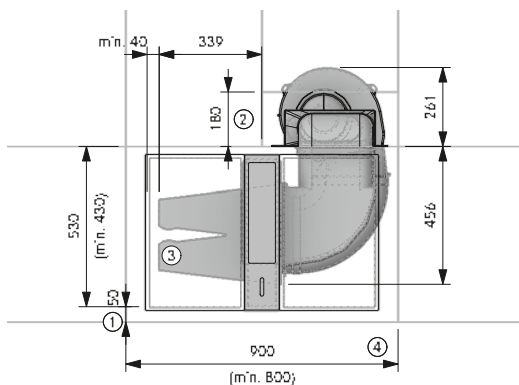
- 1 CKA2 Classic aspiratore per piano cottura
- 1 UESDFSL universali Ecotube set con USDF e ULS
- 1 ULBF scatola di purificazione aria flessibile

Le guarnizioni per i pezzi stampati con giunto/i a bicchiere sono contenute nel materiale in dotazione



CKA2 – Variante filtrante per cucina a isola

MP_5850 – con zoccolo di ventilazione ULS, silenziatore piatto USDF e scatola di purificazione aria ULBF



Avvertenze per la progettazione

- ① Min. 50 mm dallo spigolo anteriore parte frontale fino all'intaglio. La dimensione minima di 50 mm dal bordo anteriore del piano di lavoro fino all'intaglio del piano di lavoro è una raccomandazione di BORA. Per le dimensioni vincolanti rivolgersi al proprio produttore dei piani di lavoro.
- ② Spazio necessario per la tecnologia
- ③ La scatola di purificazione aria deve essere accessibile. Filtraggio ottimale grazie a 500 mm di canale piatto prima del filtro
- ④ Apertura di sfogo dallo spessore continuo di min. 500 cm² per ogni scatola di purificazione aria (per il piano cottura a gas min. 1000 cm²)

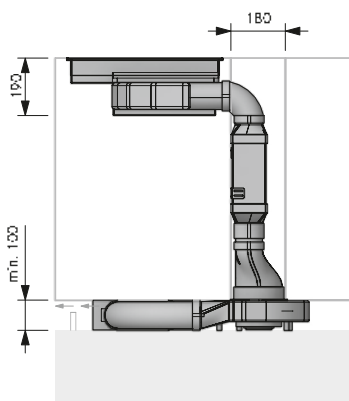
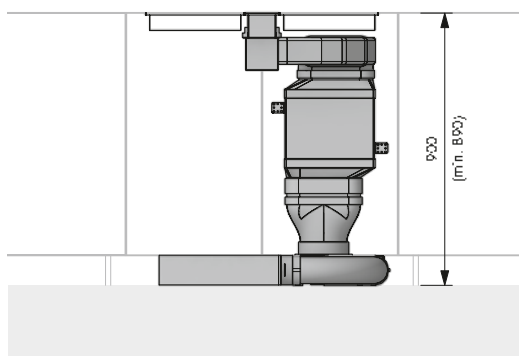
Articolo BORA

- 1 CKA2 Classic aspiratore per piano cottura
- 1 UESDFSL universali Ecotube set con USDF e ULS
- 1 ULBF scatola di purificazione aria flessibile

Articolo BORA Ecotube

- 1 EFBH90/1 arco 90° piatto orizzontale
- 2 EFS750/1 Canale piatto con traversina 750 mm

Le guarnizioni per i pezzi stampati con giunto/i a bicchiere sono contenute nel materiale in dotazione



Il montaggio deve essere eseguito esclusivamente nel rispetto delle norme, disposizioni e leggi vigenti.

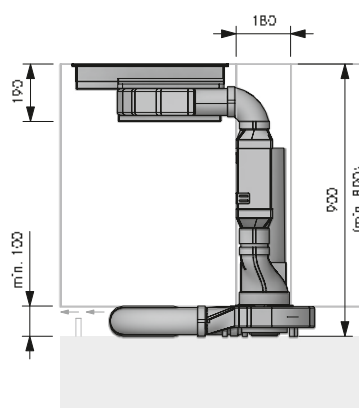
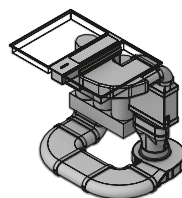
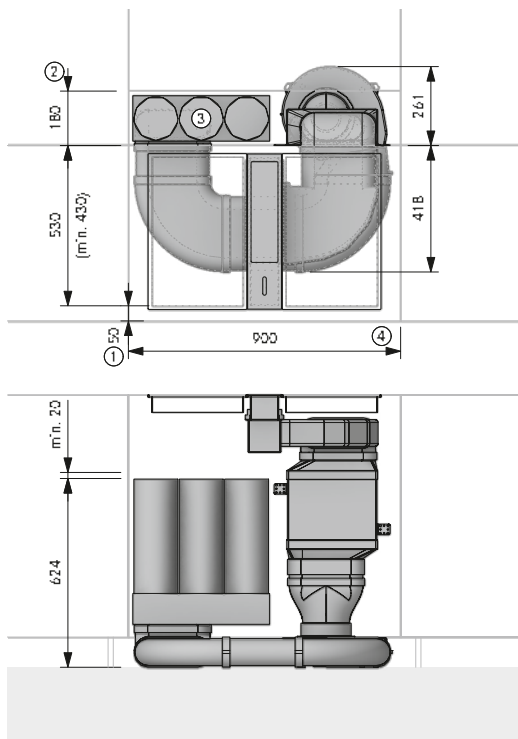
Esempi di progettazione

BORA Classic 2.0

altri esempi di progettazione al sito <https://partner.bora.com>

CKA2 – Variante filtrante per cucina a isola

MP_5871 – con zoccolo di ventilazione ULS, silenziatore piatto USDF e scatola di purificazione aria ULB3X



Avvertenze per la progettazione

- ① Min. 50 mm dallo spigolo anteriore parte frontale fino all'intaglio. La dimensione minima di 50 mm dal bordo anteriore del piano di lavoro fino all'intaglio del piano di lavoro è una raccomandazione di BORA. Per le dimensioni vincolanti rivolgersi al proprio produttore dei piani di lavoro.
- ② Spazio necessario per la tecnologia
- ③ La scatola di purificazione aria deve essere accessibile per sostituire la cartuccia del filtro e il filtro a maglia fine (180 mm lateralmente). Spazio consigliato (LxP) 800 x 180 mm oppure una superficie di fuoriuscita libera dallo spessore continuo di 500 cm²
- ④ Apertura di sfogo dallo spessore continuo di min. 500 cm² per ogni scatola di purificazione aria (per il piano cottura a gas min. 1000 cm²)

Articolo BORA

- 1 CKA2 Classic aspiratore per piano cottura
- 1 UESDFSL universali Ecotube set con USDF e ULS
- 1 ULB3X box di purificazione aria 3

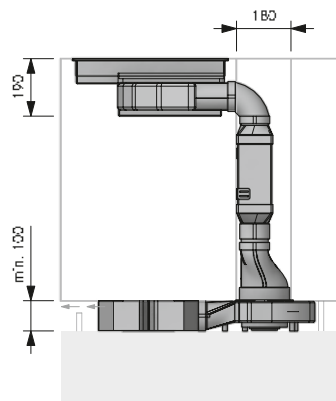
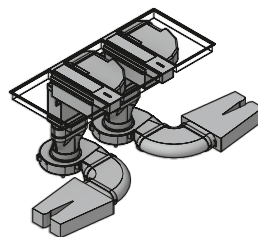
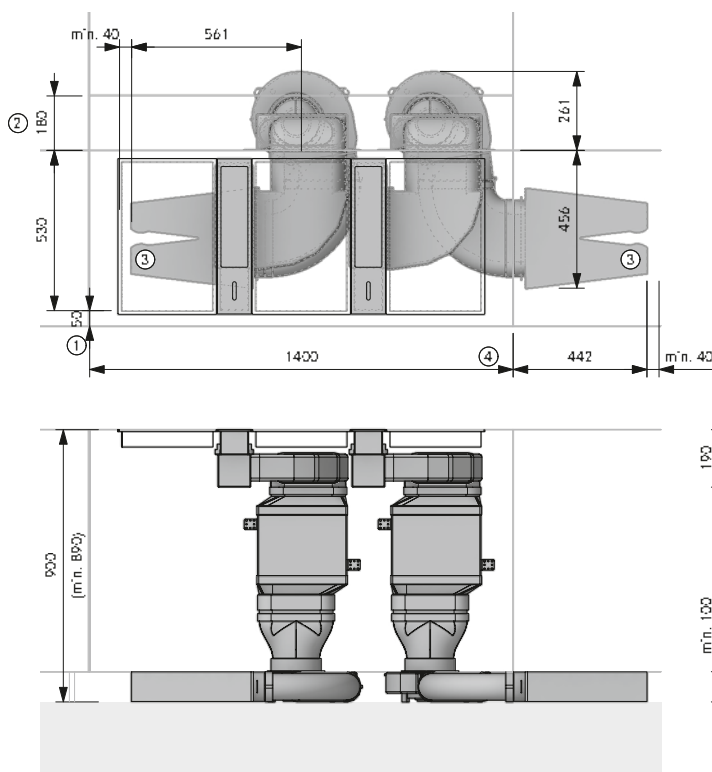
Articolo BORA Ecotube

- 2 EFBH90/1 arco 90° piatto orizzontale
- 1 EFBV90/1 arco 90° piatto verticale
- 1 EFS750/1 Canale piatto con traversina 750 mm

Le guarnizioni per i pezzi stampati con giunto/i a bicchiere sono contenute nel materiale in dotazione

CKA2 – Variante filtrante doppia per cucina a isola

MP_5853 – con zoccolo di ventilazione ULS, silenziatore piatto USDF e scatola di purificazione aria ULBF



Avvertenze per la progettazione

- ① Min. 50 mm dallo spigolo anteriore parte frontale fino all'intaglio. La dimensione minima di 50 mm dal bordo anteriore del piano di lavoro fino all'intaglio del piano di lavoro è una raccomandazione di BORA. Per le dimensioni vincolanti rivolgersi al proprio produttore dei piani di lavoro.
- ② Spazio necessario per la tecnologia
- ③ La scatola di purificazione aria deve essere accessibile. Filtraggio ottimale grazie a 500 mm di canale piatto prima del filtro
- ④ Apertura di sfogo dallo spessore continuo di min. 500 cm² per ogni scatola di purificazione aria (per il piano cottura a gas min. 1000 cm²)

Articolo BORA

- 2 CKA2 Classic aspiratore per piano cottura
- 2 UESDFSL universali Ecotube set con USDF e ULS
- 2 ULBF scatola di purificazione aria flessibile

Articolo BORA Ecotube

- 2 EFBH90/1 arco 90° piatto orizzontale
- 1 EFS750/1 Canale piatto con traversina 750 mm

Le guarnizioni per i pezzi stampati con giunto/i a bicchiere sono contenute nel materiale in dotazione

Il montaggio deve essere eseguito esclusivamente nel rispetto delle norme, disposizioni e leggi vigenti.

BORA X Pure Highlights

Operazione sControl intuitiva

L'esclusivo cursore verticale rende ancora più semplice l'utilizzo, muovendo intuitivamente il dito verso l'alto o verso il basso o toccando direttamente. Tutte le funzioni operative importanti possono essere sempre raggiunte rapidamente con un solo tocco.

Livello di rumore minimo.

Sempre molto silenzioso, anche ad alti livelli di potenza: Il motivo è il flusso d'aria ottimale e l'uso di una ventola estremamente silenziosa. Non c'è distrazione mentre si cucina e le conversazioni rimangono indisturbate.

Zone cottura ad induzione "FULL" ultra grandi

Zone di cottura ad induzione particolarmente ampie garantiscono un riscaldamento completo e uniforme anche con pentole o bistecchiere molto grandi.

Design minimalista

Il piano cottura e l'aspiratore sono completamente a filo piano. Le linee perfette consentono un'integrazione discreta ed estremamente elegante in qualsiasi architettura di cucina moderna. Il funzionamento in modalità standby è praticamente invisibile e ridotto all'essenziale in funzione grazie all'illuminazione intelligente.

Vasca di raccolta dei grassi integrata

Se qualcosa va storto durante la cottura il vassoio integrato cattura in modo sicuro sia il solido che il liquido.

eSwap

In funzionamento filtrante, gli odori vengono neutralizzati da un filtro al carbone attivo altamente efficiente. Per semplificare la sostituzione del filtro, questo viene fatto dall'alto verso l'apertura di ingresso: senza rimuovere cassette o pannelli dello zoccolo.

Facilità di pulizia

Le parti esposte ai vapori di cottura possono essere facilmente rimosse attraverso l'ampia apertura di ingresso facilmente accessibile. Vengono lavate in lavastoviglie, con un ingombro molto ridotto.

Massimo spazio contenitivo

L'altezza ridotta di meno di 200 mm e l'unità di filtraggio dell'aria di circolazione integrata garantiscono il massimo spazio di stoccaggio per pentole e altri utensili da cucina nell'armadio di base. In modalità di ricircolo, i cassette non vengono tagliati anche con l'angolo cottura con profondità di 60 cm. Piuttosto diverso dal solito.

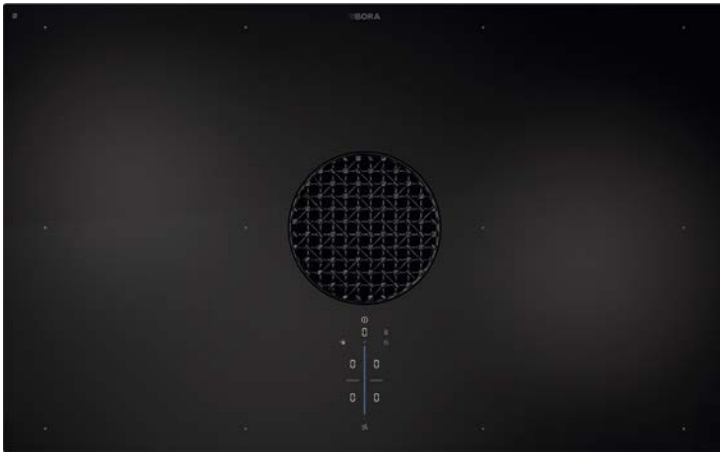
Funzione mantenimento calore variabile

A seconda dell'applicazione o dell'alimento utilizzato, è possibile scegliere liberamente tra 3 livelli di mantenimento del calore con diversi livelli di temperatura. Così i vostri alimenti vengono mantenuti caldi, a una temperatura ottimale e costante, senza il rischio di bruciare.

Comando aspiratore automatico

L'esecuzione dell'aspirazione è regolata in modo indipendente in base al processo di cottura del momento. Continuità: l'intervento manuale è eliminato. La piena concentrazione rimane sul cucinare.





PUXA

BORA X Pure piano c. a induzione „FULL“ con aspiratore per piano cottura integrato – aspirante

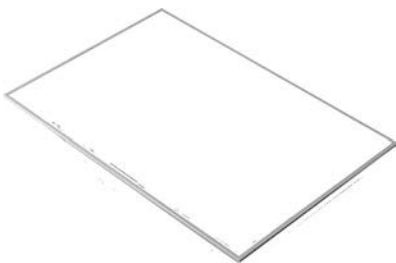
PUXU

BORA X Pure piano c. a induzione „FULL“ con aspiratore per piano cottura integrato – filtrante



PUXED

BORA X Pure Bocchetta d'entrata



BKR830

BORA Cornice del piano cottura di 830mm di larghezza

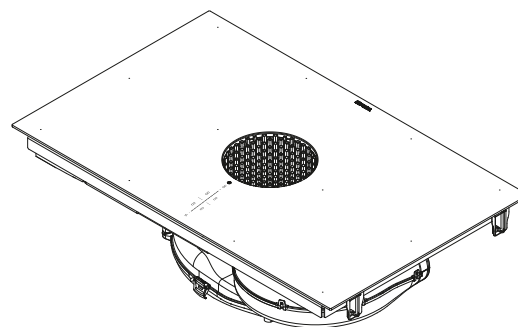
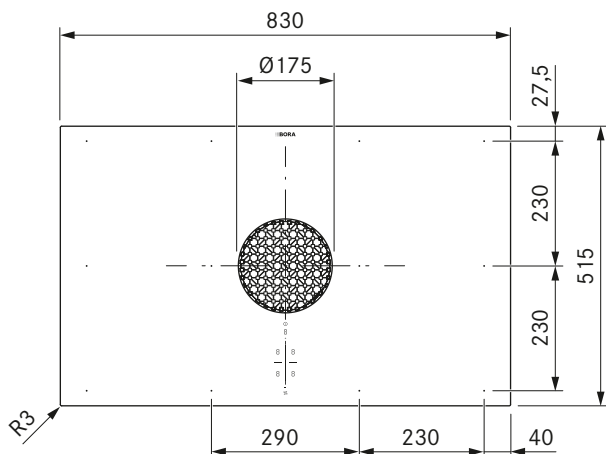
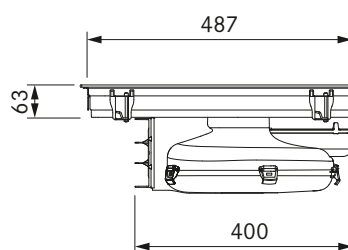
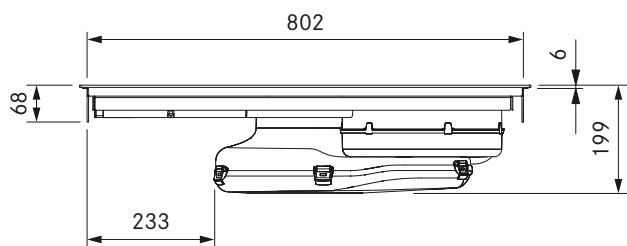


USL5 15

BORA Listelli laterali per piano cottura profondità 515 mm

USL5 15AB

BORA Listelli laterali per piano cottura profondità 515 mm All Black



dati tecnici

Tensione di collegamento polifase	380 - 415 V 2N / 3N
Tensione di collegamento monofase	220 - 240 V
Frequenza	50/60 Hz
Potenza assorbita massima	7,6 kW (4,4 kW / 3,6 kW)
Fusibile / collegamento alla rete trifase	3 x 16 A (connessione standard)
Fusibile / collegamento alla rete bifase	2 x 16 A
Fusibile / collegamento alla monofase	1 x 32 A (1 x 20 A / 1 x 16 A)
Dimensioni (larghezza x profondità x altezza)	830 x 515 x 199 mm
Peso (incl. accessori / confezione)	23,0 kg
Materiale superficie	Vetroceramica
Livelli di potenza aspiratore per piano cottura	1 - 9, P
Livello di potenza piano cottura	1 - 9, P
collegamento canale	Ecotube BORA
Dimensioni zona cottura anteriore	230 x 230 mm
Dimensioni zona cottura posteriore	230 x 230 mm
Potenza zona cottura anteriore	2100 W
Potenza zona cottura posteriore	2100 W
Potenza livello power zona cottura anteriore	3000 W
Potenza livello power zona cottura posteriore	3000 W

Descrizione prodotto

- Operazione sControl intuitiva
- Livello di rumore minimo.
- Facilità di pulizia
- Zone cottura ad induzione "FULL" ultra grandi
- Design minimalista
- Funzione mantenimento calore variabile
- Massimo spazio contenitivo
- Dimensioni compatte
- Vasca di raccolta dei grassi integrata
- funzione bridge automatica

Materiale in dotazione

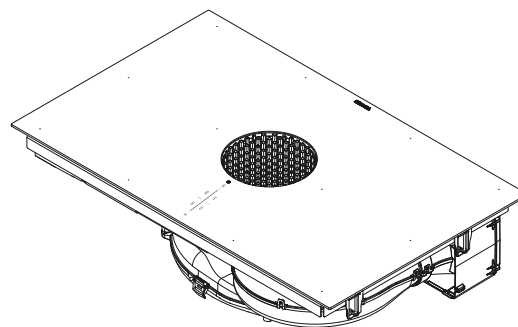
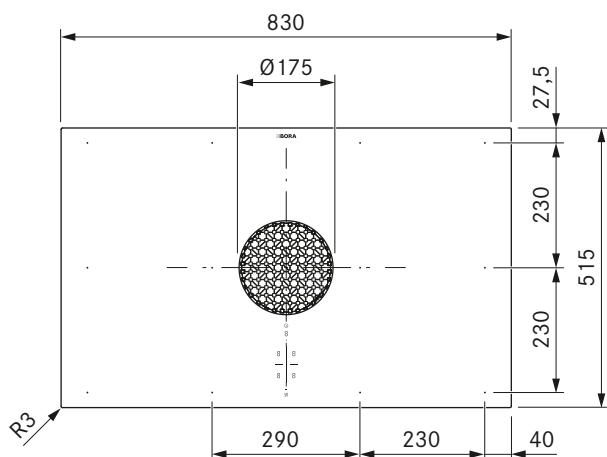
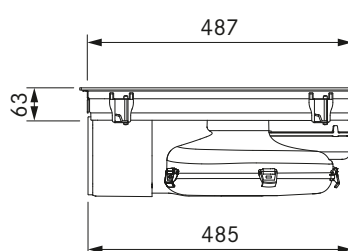
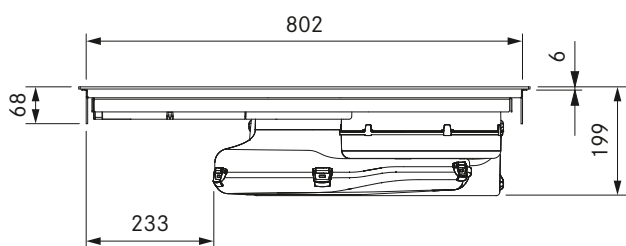
- Piano cottura a induzione „FULL“ in vetroceramica con aspiratore per piano cottura integrato - Sistema aspirante PUXA
- Bocchetta di entrata
- filtro antigrasso in acciaio inox
- istruzioni per l'uso e il montaggio
- Morsetti di montaggio
- Nastro di tenuta
- Set di piastre di compensazione dell'altezza
- Collegamento alla rete del coperchio dell'alloggiamento
- Accessori di montaggio per il collegamento alla rete

Accessori

- Filtro per i grassi in acciaio inossidabile PUEF
- Bocchetta d'entrata PUXED
- Nastro di tenuta UDB25
- Cornice piano cottura BKR830
- Box di purificazione aria PULB
- Box di purificazione aria con prolunga telescopica PULBTA

Prodotto- e avvertenze per la progettazione

- Cavo d'allacciamento da prevedere in loco.
- Presa di collegamento alla rete anteriore
- Il sistema di canali BORA Ecotube è adattato in modo ottimale agli aspiratori per piano cottura BORA e garantisce una funzione al 100% e un'ottima prestazione
- Un'interfaccia per dispositivi esterni (contatto di prossimità per finestre UFKS) è possibile con gli accessori aggiuntivi PUHIM Pure modulo Home-In.
- Provvedere a una sufficiente ventilazione sotto il piano cottura
- Tipo di montaggio: a filo piano o sopra piano
- I cassetti o i piani intermedi del mobile da incasso devono essere estraibili per consentire i lavori di manutenzione e pulizia
- Si fa notare che con i piani di cottura a induzione devono essere utilizzate stoviglie compatibili con l'induzione
- Il sistema di aspirazione per piano cottura X Pure è combinabile con tutte le prese BORA
- Nessuna compatibilità con i BORA ventilatori universali



dati tecnici

Tensione di collegamento polifase	380 – 415 V 2N / 3N
Tensione di collegamento monofase	220 – 240 V
Frequenza	50/60 Hz
Potenza assorbita massima	7,6 kW (4,4 kW / 3,6 kW)
Fusibile / collegamento alla rete trifase	3 x 16 A (connessione standard)
Fusibile / collegamento alla rete bifase	2 x 16 A
Fusibile / collegamento alla monofase	1 x 32 A (1 x 20 A / 1 x 16 A)
Dimensioni (larghezza x profondità x altezza)	830 x 515 x 199 mm
Peso (incl. accessori / confezione)	24,5 kg
Materiale superficie	Vetroceramica
Livelli di potenza aspiratore per piano cottura	1 – 9, P
Livello di potenza piano cottura	1 – 9, P
Dimensioni apertura di sfiato	445 x 137 mm
Dimensioni zona cottura anteriore	230 x 230 mm
Dimensioni zona cottura posteriore	230 x 230 mm
Potenza zona cottura anteriore	2100 W
Potenza zona cottura posteriore	2100 W
Potenza livello power zona cottura anteriore	3000 W
Potenza livello power zona cottura posteriore	3000 W
Mezzo di filtro	Carbone attivo con scambiatore di ioni
Materiale filtrante	Pannello filtrante con filtro a maglia fine
Durata utile max. filtro	150 h (1 anno)

Descrizione prodotto

- Operazione sControl intuitiva
- eSwap - Facile sostituzione del filtro
- Rimozione efficiente degli odori
- Livello di rumore minimo.
- Facilità di pulizia
- Zone cottura ad induzione "FULL" ultra grandi

- Design minimalista
- Funzione mantenimento calore variabile
- Massimo spazio contenitivo
- Vasca di raccolta dei grassi integrata

Materiale in dotazione

- Piano cottura a induzione „FULL“ in vetroceramica con aspiratore per piano cottura integrato - Sistema filtrante PUXU
- Bocchetta di entrata
- filtro antigrasso in acciaio inox
- filtro al carbone attivo
- istruzioni per l'uso e il montaggio
- maschera di foratura
- Morsetti di montaggio
- Nastro di tenuta
- Set di piastre di compensazione dell'altezza
- Collegamento alla rete del coperchio dell'alloggiamento
- Accessori di montaggio per il collegamento alla rete

Accessori

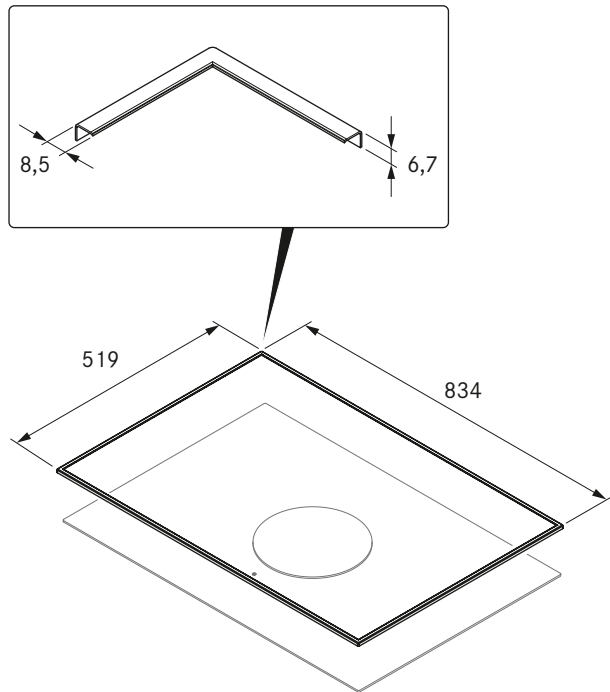
- Filtro al carbone attivo PUAKF
- Filtro per i grassi in acciaio inossidabile PUEF
- Bocchetta d'entrata PUXED
- Nastro di tenuta UDB25
- Cornice piano cottura BKR830
- Box di purificazione aria con prolunga telescopica PULBTA

Prodotto- e avvertenze per la progettazione

- Cavo d'allacciamento da prevedere in loco.
- Presa di collegamento alla rete anteriore
- Per il collegamento alla parete posteriore del corpo la scatola di purificazione aria è dotata di un'estensione telescopica (estensione fino a 80 mm)
- Nel caso di armadi con piano di cottura molto profondo, l'estensione telescopica del box di purificazione aria può essere estesa di 105 mm con l'estensione telescopica aggiuntiva PULBTA (disponibile come accessorio)
- Provvedere a una sufficiente ventilazione sotto il piano cottura
- Tipo di montaggio: a filo piano o sopra piano
- I cassetti o i piani intermedi del mobile da incasso devono essere estraibili per consentire i lavori di manutenzione e pulizia
- Si fa notare che con i piani di cottura a induzione devono essere utilizzate stoviglie compatibili con l'induzione
- Il sistema di aspirazione per piano cottura X Pure è combinabile con tutte le prese BORA

BKR830

BORA Cornice del piano cottura di 830mm di larghezza



dati tecnici

Dimensioni (larghezza x profondità x altezza)	834 x 519 x 6,7 mm
Spessore materiale	0,7 mm
Materiale	Acciaio inox, spazzolato
Tempo di indurimento adesivo	24 h

Descrizione prodotto

- Protezione per vetroceramica
- Facile installazione
- Materiali di alta qualità
- Accessori adatti

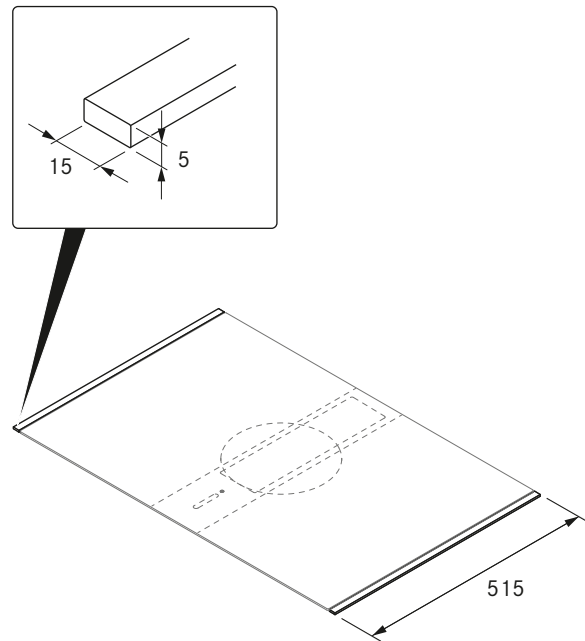
Materiale in dotazione

- Cornice per piano cottura BKR830 con nastro adesivo
- nastro di tenuta
- Panno per pulizia vetro
- Set di piastre di compensazione dell'altezza
- istruzioni per il montaggio

USL515 / USL515AB

BORA Listelli laterali per piano cottura profondità 515 mm

BORA Listelli laterali per piano cottura profondità 515 mm All Black



dati tecnici

Dimensioni (larghezza x profondità x altezza)	15 x 515 x 5 mm
Materiale	Acciaio inox
Tempo di indurimento adesivo	24 h

Descrizione prodotto

- Protezione per vetroceramica
- Facile installazione
- Materiali di alta qualità
- Accessori adatti

Materiale in dotazione

- 2 listelli laterali USL515 / USL515AB
- Panno di pulizia
- istruzioni per il montaggio

Etichettatura consumo energetico

BORA X Pure

Informazioni relative ai prodotti ordinamento delegato (UE) N. 65/2014 e ordinamento N. 66/2014

Produttore Identificativo del modello	BORA PUXA		
	Simbolo	Valore	Unità di misura
Consumo energetico			
Consumo annuo di energia	AEC_{hood}	35,6	kWh/a
Classe di efficienza energetica	-	A+	-
Indice di efficienza energetica	EEI_{hood}	43,3	-
Portata			
Efficienza fluidodinamica	FDE_{hood}	32,9	-
Classe di efficienza fluidodinamica	-	A	-
Flusso d'aria minimo in condizioni di uso normale	-	187,3	m ³ /h
Flusso d'aria massimo in condizioni di uso normale	-	563,3	m ³ /h
Flusso d'aria massimo in modo intenso o boost (livello power)	Q_{max}	626,1	m ³ /h
Portata d'aria misurata al punto di massima efficienza	Q_{BEP}	313,4	m ³ /h
Pressione dell'aria misurata al punto di massima efficienza	P_{BEP}	460,7	Pa
Potenza elettrica assorbita al punto di massima efficienza	W_{BEP}	122,0	W
Fattore di incremento nel tempo	f	0,8	-
Illuminazione			
Efficienza luminosa	LE_{hood}	*	lx/W
Classe di efficienza luminosa	-	*	-
Potenza nominale del sistema di illuminazione	W_L	*	W
Illuminamento medio del sistema di illuminazione sulla superficie di cottura	E_{middle}	*	lx
Separazione del grasso			
Efficienza del filtraggio dei grassi	GFE_{hood}	96,4	%
Classe efficienza del filtraggio dei grassi	-	A	-
Rumore			
La potenza sonora ponderata A delle emissioni di rumore aereo, alla potenza minima disponibili in condizioni di uso normale	-	41,2	dB(A) re_1pW
La potenza sonora ponderata A delle emissioni di rumore aereo, alla potenza massima disponibili in condizioni di uso normale	-	66,4	dB(A) re_1pW
La potenza sonora ponderata A delle emissioni di rumore aereo, disponibili in modalità intensa o boost (livello power)	-	68,6	dB(A) re_1pW
Livello di potenza sonora alla potenza minima disponibile in condizioni di uso normale**	-	28,6	LpA in dB re 20 µPa
Livello di potenza sonora alla potenza massima disponibile in condizioni di uso normale**	-	53,8	LpA in dB re 20 µPa
Livello di potenza sonora in modalità intensa o boost (livello power)**	-	56,0	LpA in dB re 20 µPa
Il consumo di energia			
Potenza assorbita misurata in modalità OFF	P_o	0,18	W
Potenza assorbita misurata in modalità stand-by	P_s	*	W

* Questa posizione non è riferita a questo prodotto.

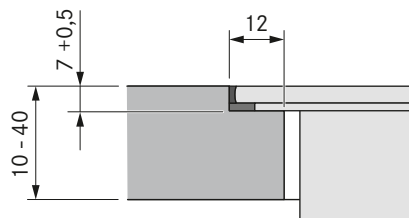
** Informazioni volontarie

Il livello di pressione sonora è stato calcolato a 1 metro di distanza (rilevazione del livello secondo la distanza) sulla base del livello di potenza sonora secondo EN 60704-2-13.

Dimensioni intaglio

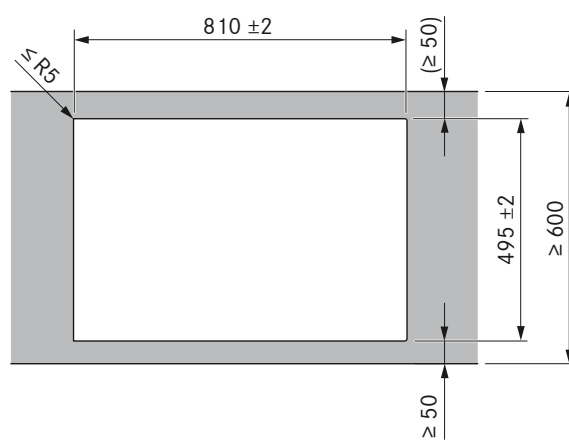
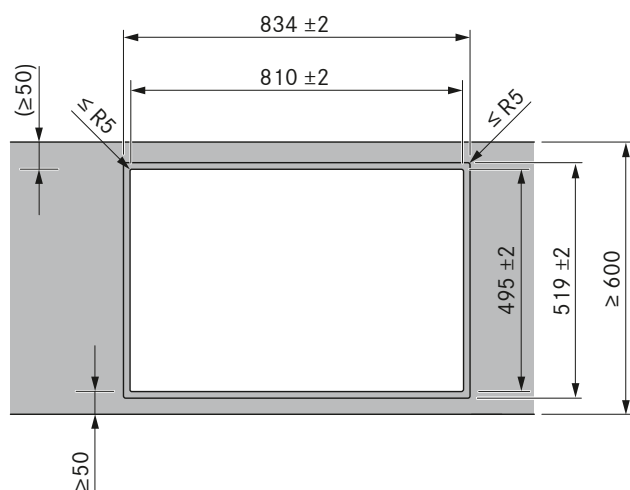
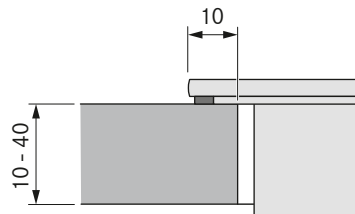
BORA X Pure PUXA/PUXU

Montaggio a filo piano



Montaggio in battuta

(con o senza cornice del piano cottura)



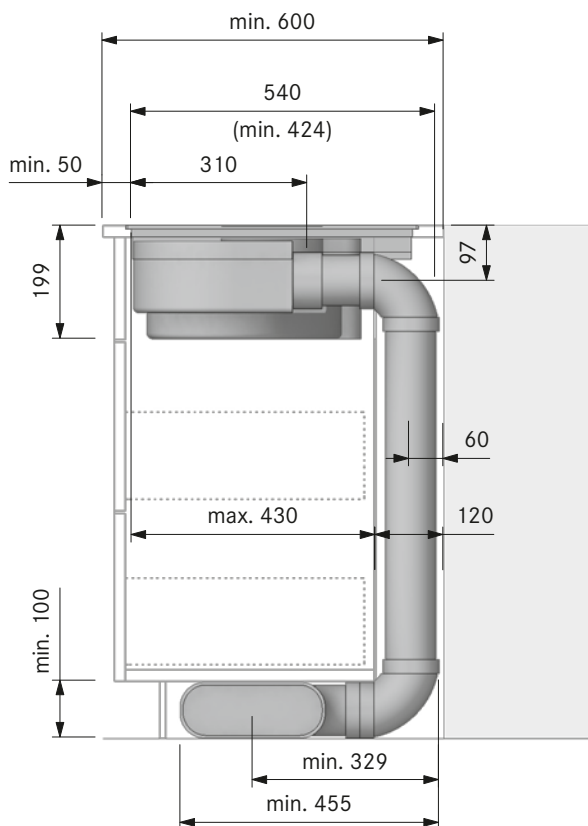
Importanti avvertenze per la progettazione

- La dimensione minima di 50 mm dal bordo anteriore del piano di lavoro fino all'intaglio del piano di lavoro è una raccomandazione di BORA.
- Tolleranza dimensioni intaglio +/- 2 mm.
- Lungo tutto il perimetro degli apparecchi da incasso sono previsti due millimetri di distanza.
- Osservare le avvertenze del produttore del piano di lavoro riguardo all'idoneità del piano di lavoro. Sigillare gli intagli del piano di lavoro con materiali idonei contro l'umidità o eventualmente applicare un termoisolante (ad es. con piani Corian o HiMacs).

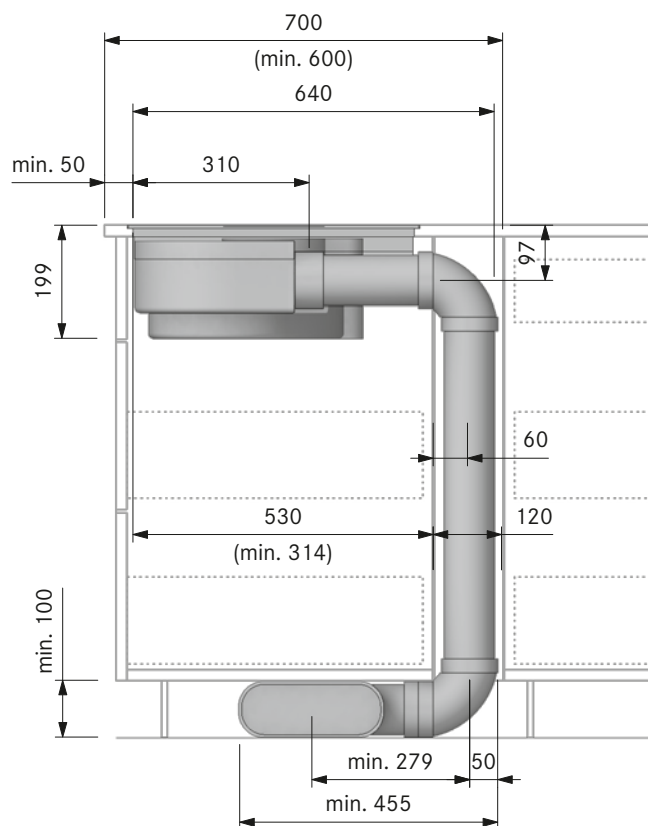
Intagli vano incasso

BORA X Pure

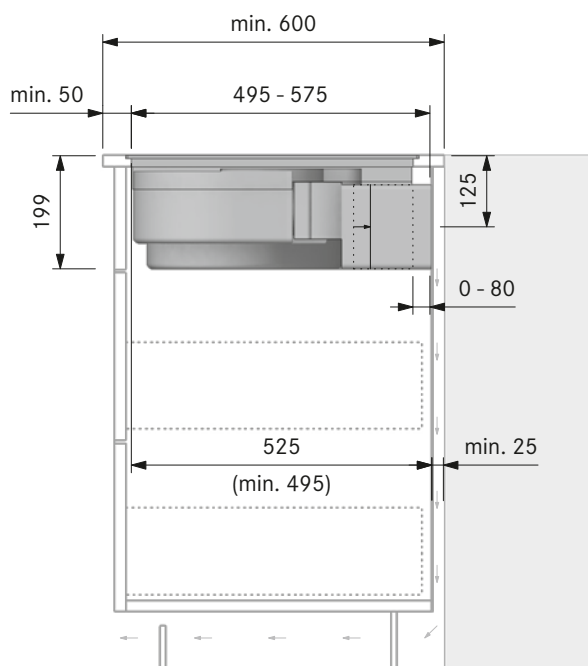
PUXA (cucina componibile 600)



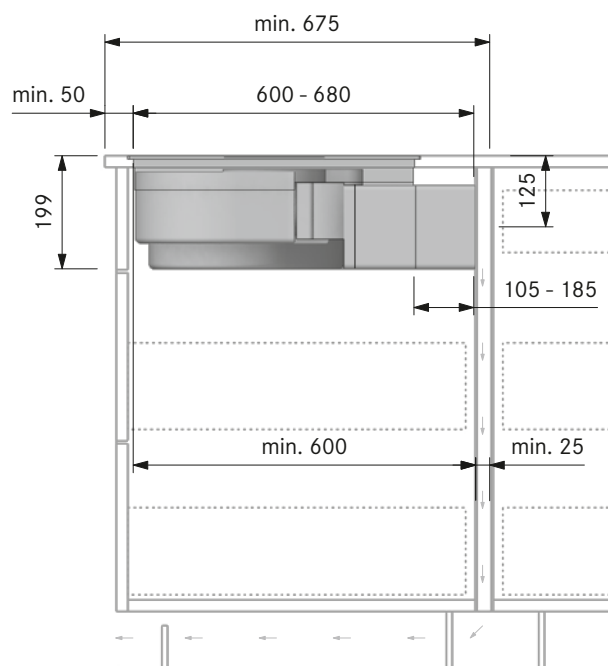
PUXA (cucina a isola)



PUXU (cucina componibile 600)



PUXU + PULBTA (cucina a isola)



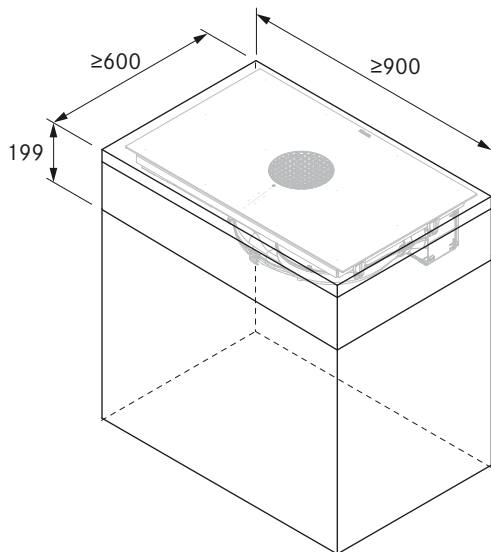
Per garantire una prestazione aspirante ottimale deve essere garantita un'apertura di sfogo per la cappa di ritorno dell'aria di almeno 500 cm².

BORA X PURE

Dimensione minima vano incasso

BORA X Pure

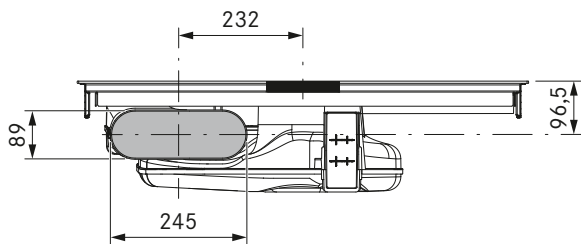
PUXA/PUXU



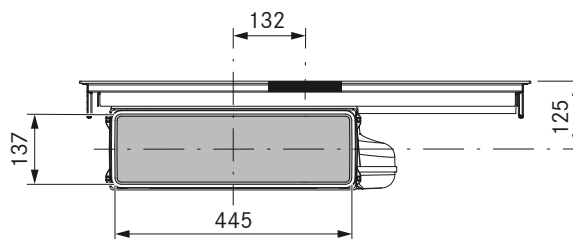
Dimensioni collegamento canale

BORA X PURE

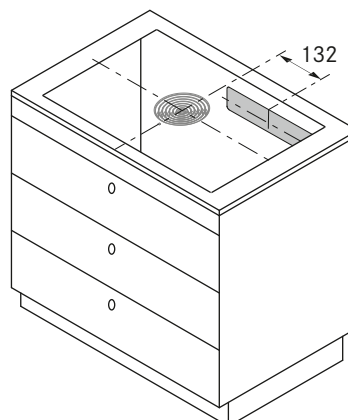
Dimensioni collegamento canale PUXA con collegamento canale BORA Ecotube



Dimensioni collegamento canale PUXU per l'apertura del flusso di ritorno sul retro del corpo



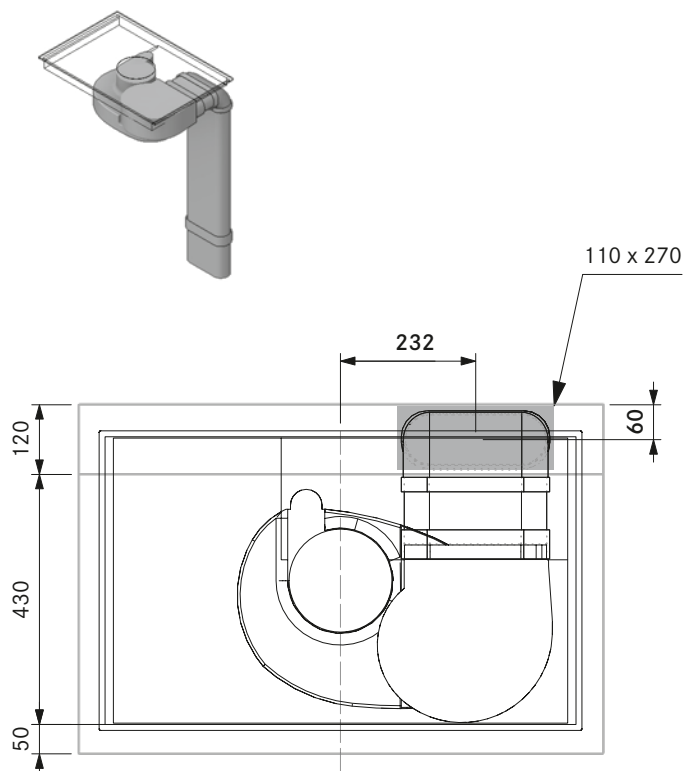
Intaglio parete posteriore PUXU



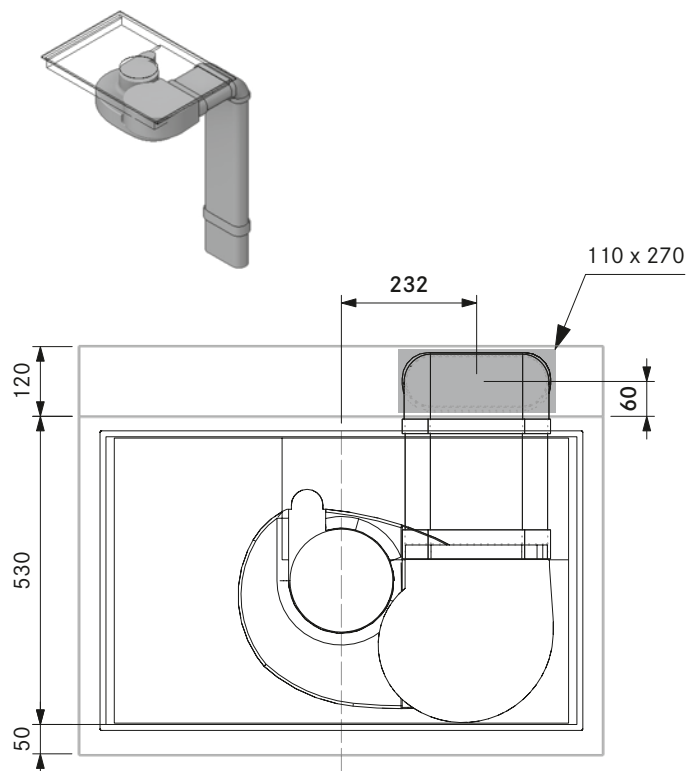
Prefori

BORA X Pure

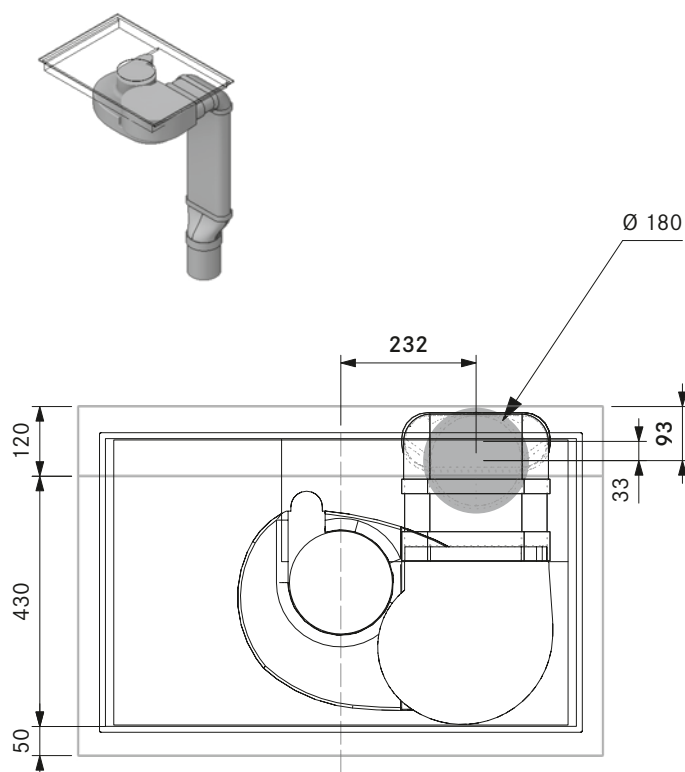
PUXA + EFS750 (cucina componibile 600)



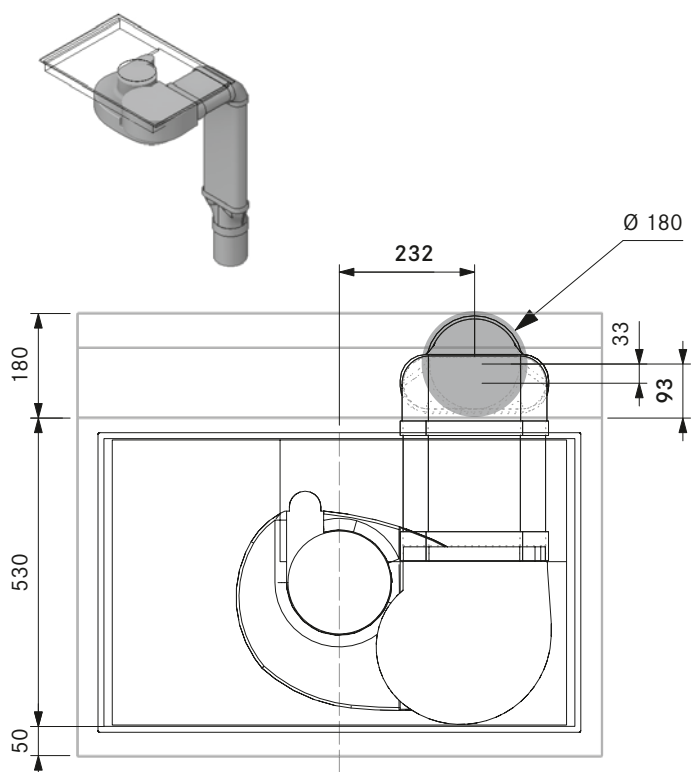
PUXA + EFS750 (cucina a isola 700)



PUXA + EFS750 + EFRG (cucina componibile)



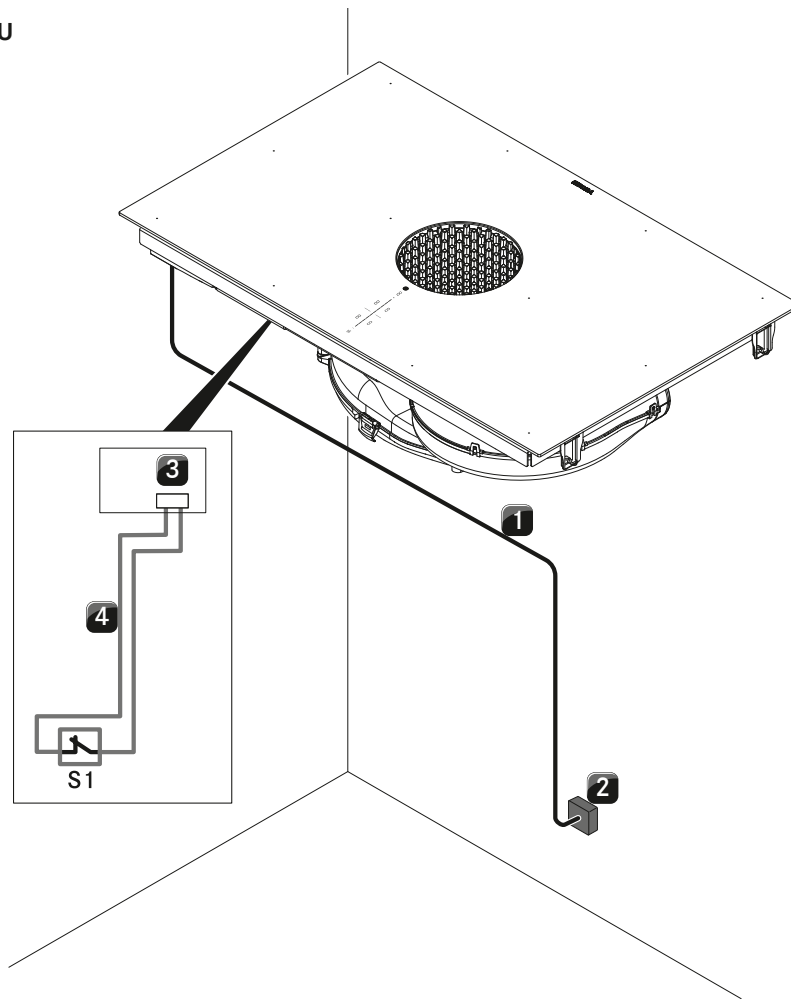
PUXA + EFS750 + EFRG (cucina a isola)



Schema di collegamento

BORA X Pure

BORA X Pure PUXA/PUXU



Voce	Descrizione	Note
1	Cavo di collegamento alla rete piano cottura con aspiratore per piano cottura	Cavo d'allacciamento da prevedere in loco.
2	Collegamento alla rete	L1/L2/L3/N/PE fusibile min. 3 x16 A
3	Collegamento "Home In"	12 V/ 35 mA (è necessario il modulo Home In PUHIM)
S1	Contatto di commutazione esterno	Ad es. contatto di prossimità per finestre nel funzionamento della variante con aspirazione con apparecchio di combustione
4	Cavo di collegamento "Home In"	Lunghezza max. 10 m

Lo schema di collegamento contatti rappresenta le massime possibilità di collegamento necessarie e serve ai fini della pianificazione. Il collegamento stesso deve essere eseguito esclusivamente da personale esperto qualificato secondo le descrizioni riportate nelle istruzioni per l'uso.

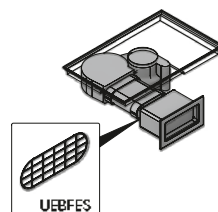
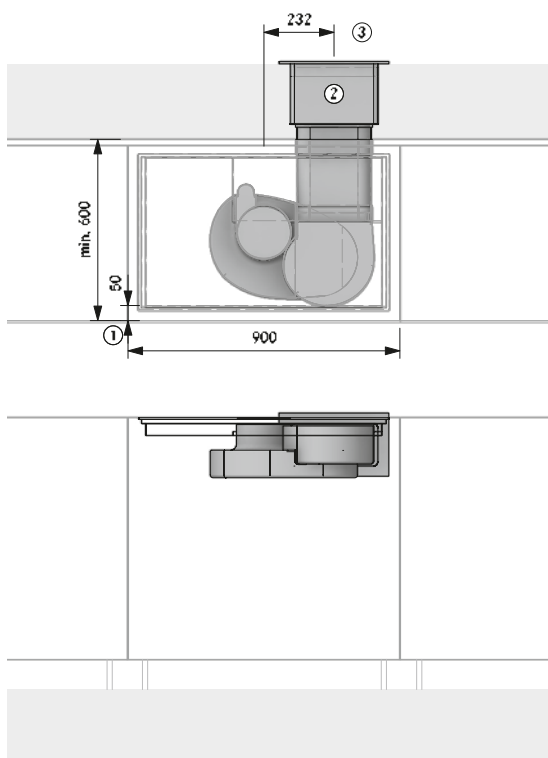
Esempi di progettazione

BORA X Pure

altri esempi di progettazione al sito <https://partner.bora.com>

PUXA – Variante aspirante per cucina componibile

MP_4500 – con circolazione aria posteriore



Avvertenze per la progettazione

- Min. 50 mm dallo spigolo anteriore parte frontale fino all'intaglio. La dimensione minima di 50 mm dal bordo anteriore del piano di lavoro fino all'intaglio del piano di lavoro è una raccomandazione di BORA. Per le dimensioni vincolanti rivolgersi al proprio produttore dei piani di lavoro.
- Apertura nel muro di min. 310 x 155 mm. Deve permettere di scaricare diritto indipendentemente dalle condizioni meteorologiche
- Con una conduzione canale senza arco ≤ 900 mm tra ventilatore e passante muro bisogna prevedere l'UEBFES/UEBRES

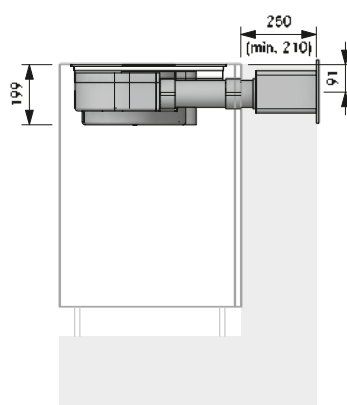
Articolo BORA

- PUXA X Pure piano cottura a induzione „FULL“ in vetroceramica con aspiratore per piano cottura integrato – aspirante

Articolo BORA Ecotube

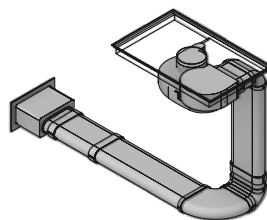
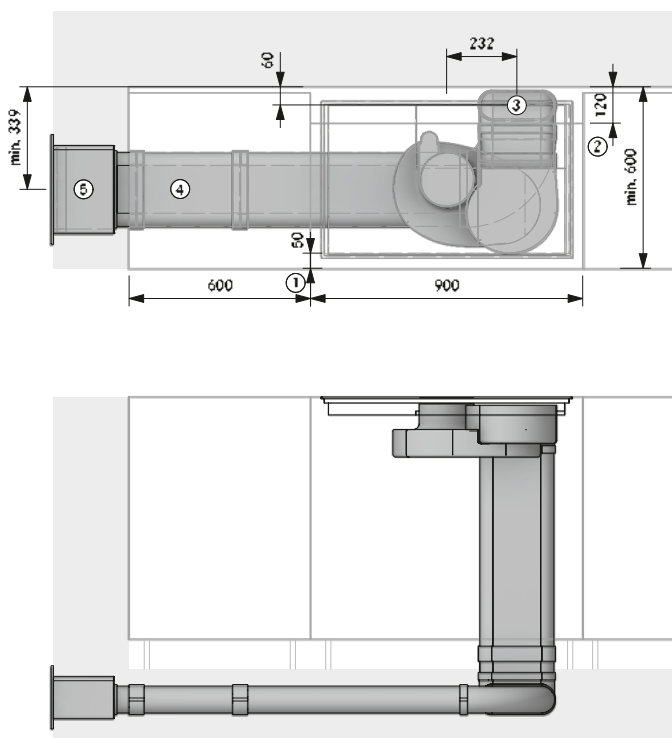
- EFV/1 connettore canale piatto
- UEBF/1 3box passante muro
- UEBFES/1 3box passante muro dispositivo di protezione
- EFS750/1 Canale piatto con traversina 750 mm

Le guarnizioni per i pezzi stampati con giunto/i a bicchiere sono contenute nel materiale in dotazione



PUXA – Variante aspirante per cucina componibile

MP_4704 – con circolazione aria a sinistra nel pavimento



Avvertenze per la progettazione

- Min. 50 mm dallo spigolo anteriore parte frontale fino all'intaglio. La dimensione minima di 50 mm dal bordo anteriore del piano di lavoro fino all'intaglio del piano di lavoro è una raccomandazione di BORA. Per le dimensioni vincolanti rivolgersi al proprio produttore dei piani di lavoro.
- Spazio necessario per la tecnologia
- Punto di connessione Ecotube
- Montaggio nella struttura del pavimento conformemente alla normativa DIN 18560-2 (interamente nello strato di compensazione). Se la struttura differisce dalla normativa dovrà essere previsto un massetto con rinforzo
- Apertura nel muro 310 x 155 mm. Dal bordo inferiore apertura fino alla metà del canale 71 mm. Deve permettere di scaricare diritto indipendentemente dalle condizioni meteorologiche

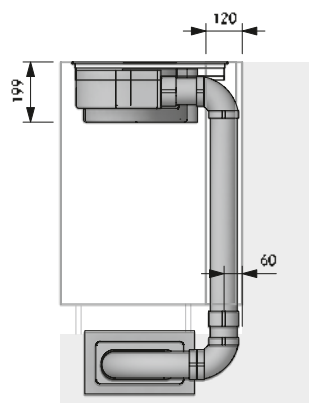
Articolo BORA

- PUXA X Pure piano cottura a induzione „FULL“ in vetroceramica con aspiratore per piano cottura integrato – aspirante

Articolo BORA Ecotube

- EFBH90/1 arco 90° piatto orizzontale
- EFBV90/1 arco 90° piatto verticale
- EFV/1 connettore canale piatto
- UEBF/1 3box passante muro
- EFS750/1 canale piatto con traversina 750 mm

Le guarnizioni per i pezzi stampati con giunto/i a bicchiere sono contenute nel materiale in dotazione



Il montaggio deve essere eseguito esclusivamente nel rispetto delle norme, disposizioni e leggi vigenti.

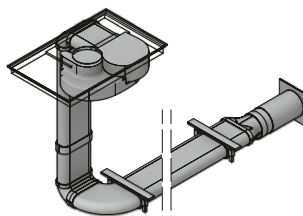
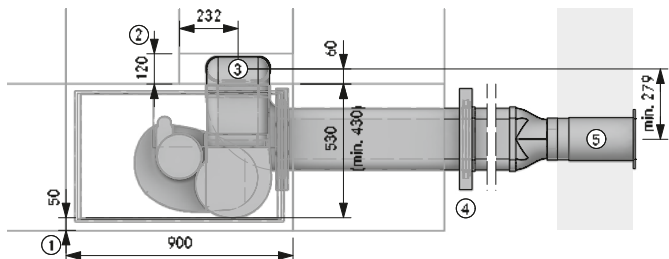
Esempi di progettazione

BORA X Pure

altri esempi di progettazione al sito <https://partner.bora.com>

PUXA – Variante aspirante per cucina a isola

MP_4851 – con circolazione aria a destra in cantina



Avvertenze per la progettazione

- ① Min. 50 mm dallo spigolo anteriore parte frontale fino all'intaglio. La dimensione minima di 50 mm dal bordo anteriore del piano di lavoro fino all'intaglio del piano di lavoro è una raccomandazione di BORA. Per le dimensioni vincolanti rivolgersi al proprio produttore dei piani di lavoro.
- ② Spazio necessario per la tecnologia
- ③ Apertura min. 110 x 270 mm
- ④ Un set staffe di montaggio per ogni articolo Ecotube con giunto preformato
- ⑤ Preforo min. Ø 180 mm. Deve permettere di scaricare diritto indipendentemente dalle condizioni meteorologiche

Articolo BORA

- 1 PUXA X Pure piano cottura a induzione „FULL“ in vetroceramica con aspiratore per piano cottura integrato – aspirante

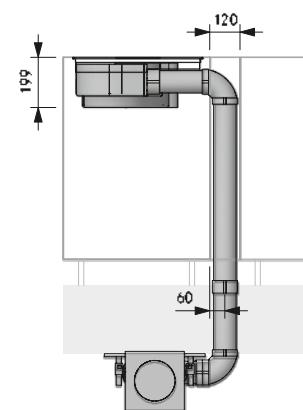
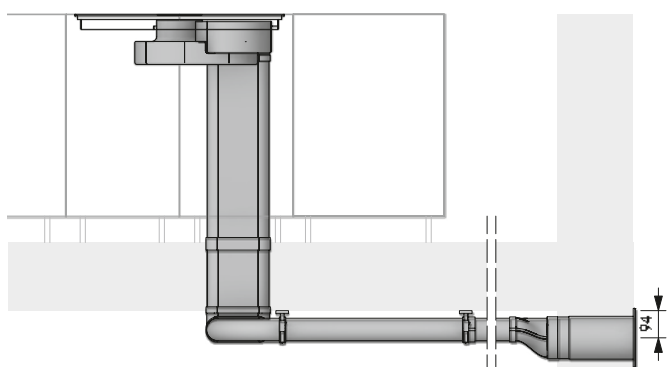
Articolo BORA Ecotube

- 1 EFBH90/1 arco 90° piatto orizzontale
- 2 EFBV90/1 arco 90° piatto verticale
- 1 EFRG/1 riduttore piatto rotondo diritto
- 2 EFV/1 connettore canale piatto
- 1 UEBR/1 3box passante muro rotondo
- 2 EFS750/1 canale piatto con traversina 750 mm
- 1 ER750/1 canale rotondo 750 mm

Articolo BORA Ecotube su richiesta

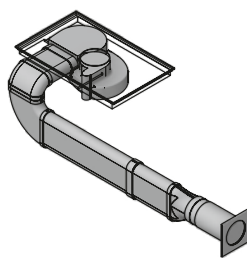
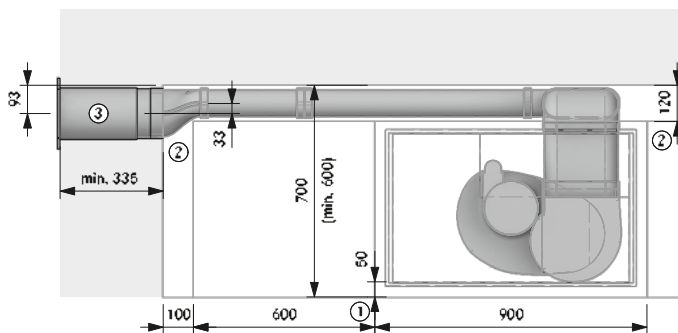
- EFV/1 connettore canale piatto
- EFS750/1 canale piatto con traversina 750 mm
- EFMS/1 set di montaggio piatto

Le guarnizioni per i pezzi stampati con giunto/i a bicchiere sono contenute nel materiale in dotazione



PUXA – Variante aspirante per cucina componibile

MP_4509 – con circolazione aria a sinistra in verticale



Avvertenze per la progettazione

- ① Min. 50 mm dallo spigolo anteriore parte frontale fino all'intaglio. La dimensione minima di 50 mm dal bordo anteriore del piano di lavoro fino all'intaglio del piano di lavoro è una raccomandazione di BORA. Per le dimensioni vincolanti rivolgersi al proprio produttore dei piani di lavoro.
- ② Spazio necessario per la tecnologia
- ③ Preforo min. Ø 180 mm. Deve permettere di scaricare diritto indipendentemente dalle condizioni meteorologiche

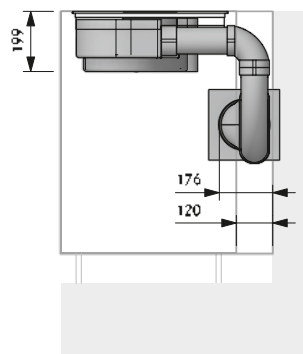
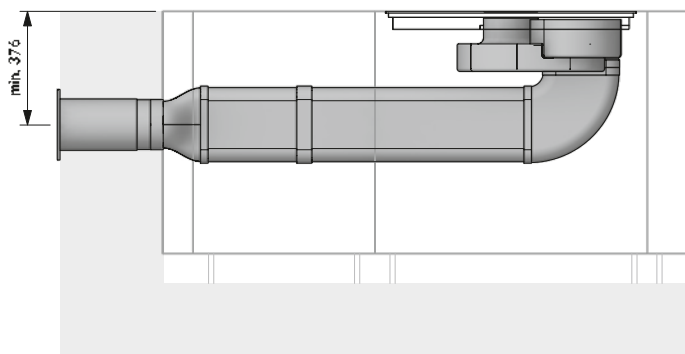
Articolo BORA

- 1 PUXA X Pure piano cottura a induzione „FULL“ in vetroceramica con aspiratore per piano cottura integrato – aspirante

Articolo BORA Ecotube

- 1 EFBH90/1 arco 90° piatto orizzontale
- 1 EFBV90/1 arco 90° piatto verticale
- 1 EFRG/1 riduttore piatto rotondo diritto
- 2 EFV/1 connettore canale piatto
- 1 UEBR/1 3box passante muro rotondo
- 2 EFS750/1 canale piatto con traversina 750 mm
- 1 ER750/1 canale rotondo 750 mm

Le guarnizioni per i pezzi stampati con giunto/i a bicchiere sono contenute nel materiale in dotazione



Il montaggio deve essere eseguito esclusivamente nel rispetto delle norme, disposizioni e leggi vigenti.

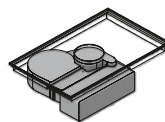
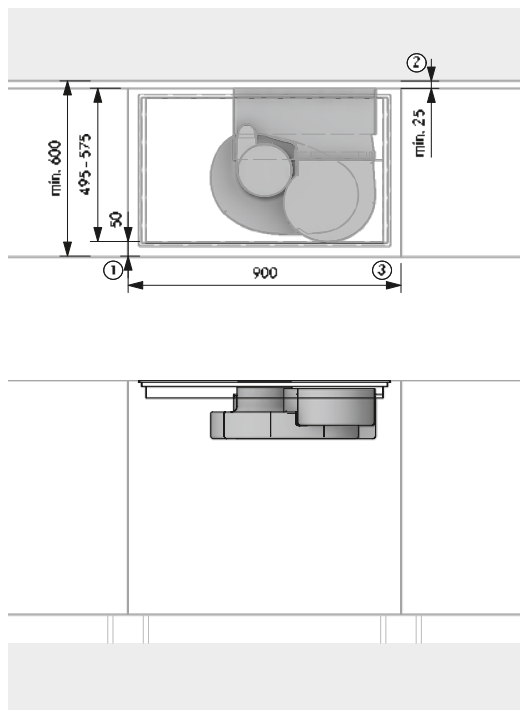
Esempi di progettazione

BORA X Pure

altri esempi di progettazione al sito <https://partner.bora.com>

PUXU – Variante filtrante per cucina componibile

MP_4920 – con circolazione aria posteriore

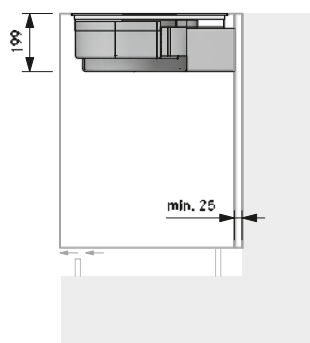


Avvertenze per la progettazione

- ① Min. 50 mm dallo spigolo anteriore parte frontale fino all'intaglio. La dimensione minima di 50 mm dal bordo anteriore del piano di lavoro fino all'intaglio del piano di lavoro è una raccomandazione di BORA. Per le dimensioni vincolanti rivolgersi al proprio produttore dei piani di lavoro.
- ② Sono previsti almeno 25 mm tra la parete posteriore del corpo e l'elemento adiacente
- ③ Apertura di sfogo dallo spessore continuo di min. 500 cm²

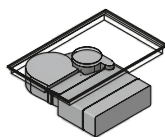
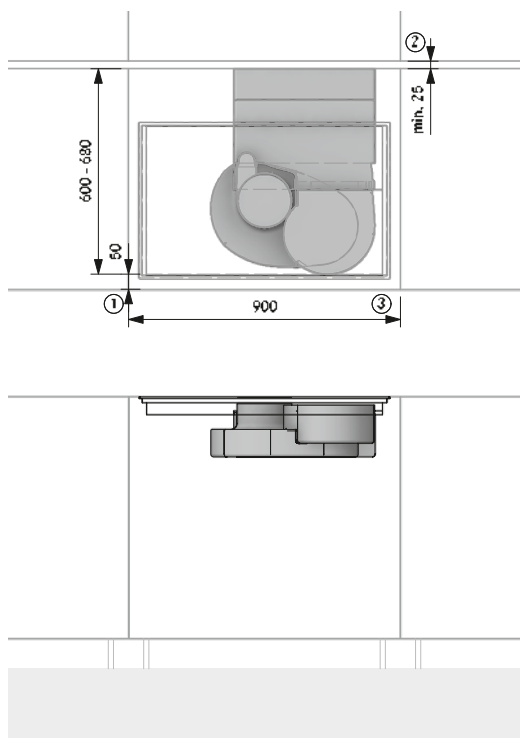
Articolo BORA

- 1 PUXU X Pure piano cottura a induzione „FULL“ in vetroceramica con aspiratore per piano cottura integrato – filtrante



PUXU – Variante filtrante per cucina a isola

MP_4921 – con circolazione aria posteriore con prolunga telescopica supplementare

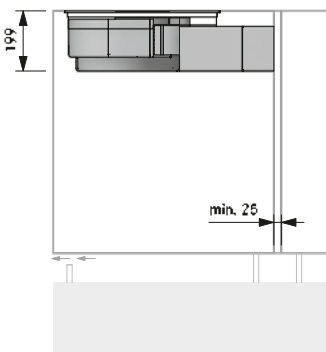


Avvertenze per la progettazione

- ① Min. 50 mm dallo spigolo anteriore parte frontale fino all'intaglio. La dimensione minima di 50 mm dal bordo anteriore del piano di lavoro fino all'intaglio del piano di lavoro è una raccomandazione di BORA. Per le dimensioni vincolanti rivolgersi al proprio produttore dei piani di lavoro.
- ② Sono previsti almeno 25 mm tra la parete posteriore del corpo e l'elemento adiacente
- ③ Apertura di sfogo dallo spessore continuo di min. 500 cm²

Articolo BORA

- 1 PUXU X Pure piano cottura a induzione „FULL“ in vetroceramica con aspiratore per piano cottura integrato – filtrante
- 1 PULBTA Pure scatola di purificazione dell'aria prolunga telescopica



Il montaggio deve essere eseguito esclusivamente nel rispetto delle norme, disposizioni e leggi vigenti.

BORA Pure Highlights

Design minimalista

Il piano cottura e l'aspiratore sono completamente a filo piano. Le linee perfette consentono un'integrazione discreta ed estremamente elegante in qualsiasi architettura di cucina moderna. Il funzionamento in modalità standby è praticamente invisibile e ridotto all'essenziale in funzione grazie all'illuminazione intelligente.

Livello di rumore minimo.

Sempre molto silenzioso, anche ad alti livelli di potenza: Il motivo è il flusso d'aria ottimale e l'uso di una ventola estremamente silenziosa. Non c'è distrazione mentre si cucina e le conversazioni rimangono indisturbate.

Vasca di raccolta dei grassi integrata

Se qualcosa va storto durante la cottura, il vassoio integrato cattura in modo sicuro sia il solido che il liquido.

eSwap

In funzionamento filtrante, gli odori vengono neutralizzati da un filtro al carbone attivo altamente efficiente. Per semplificare la sostituzione del filtro, questo viene fatto dall'alto verso l'apertura di ingresso: senza rimuovere cassette o pannelli dello zoccolo.

Dimensioni compatte

Grazie alle sue dimensioni compatte, il sistema si adatta a quasi tutte le cucine, anche di piccole dimensioni, e crea spazio per ulteriori pensili eliminando la cappa aspirante.

Operazione sControl intuitiva

L'esclusivo cursore verticale rende ancora più semplice l'utilizzo, muovendo intuitivamente il dito verso l'alto o verso il basso o toccando direttamente. Tutte le funzioni operative importanti possono essere sempre raggiunte rapidamente con un solo tocco.

Facilità di pulizia

Le parti esposte ai vapori di cottura possono essere facilmente rimosse attraverso l'ampia apertura di ingresso facilmente accessibile. Vengono lavate in lavastoviglie, con un ingombro molto ridotto.

Superficie di cottura ultra grande 4 24

Grazie al funzionamento centrale e alla disposizione ottimale delle zone di cottura, c'è sempre spazio per cucinare contemporaneamente con 4 pentole grosse fino a 24 cm.

Massimo spazio contenitivo

L'altezza ridotta di meno di 200 mm e l'unità di filtraggio dell'aria di circolazione integrata garantiscono il massimo spazio di stoccaggio per pentole e altri utensili da cucina nell'armadio di base. In modalità di ricircolo, i cassette non vengono tagliati anche con l'angolo cottura con profondità di 60 cm. Piuttosto diverso dal solito.

Comando aspiratore automatico

L'esecuzione dell'aspirazione è regolata in modo indipendente in base al processo di cottura del momento. Continuità: l'intervento manuale è eliminato. La piena concentrazione rimane sul cucinare.





PURA

BORA Pure piano cottura a induzione con aspiratore per piano cottura integrato - Aspirante

PURU

BORA Pure piano cottura ad induzione con aspiratore piano cottura integrato - Filtrante



PUED

BORA Pure bocchetta d'entrata
nera



PUEDG

BORA Pure bocchetta d'entrata
greige



PUEDR

BORA Pure bocchetta d'entrata
rossa



PUEDJ

BORA Pure bocchetta d'entrata
verde giada



PUEDO

BORA Pure bocchetta d'entrata
arancione



PUEDB

BORA Pure bocchetta d'entrata
blu



PUEDL

BORA Pure bocchetta d'entrata
grigio chiaro



PUEDS

BORA Pure bocchetta d'entrata
giallo acceso



BKR760

BORA Cornice del piano cottura
di 760mm di larghezza



USL515

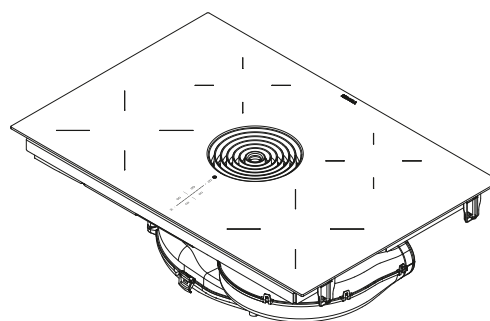
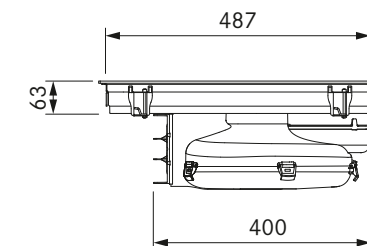
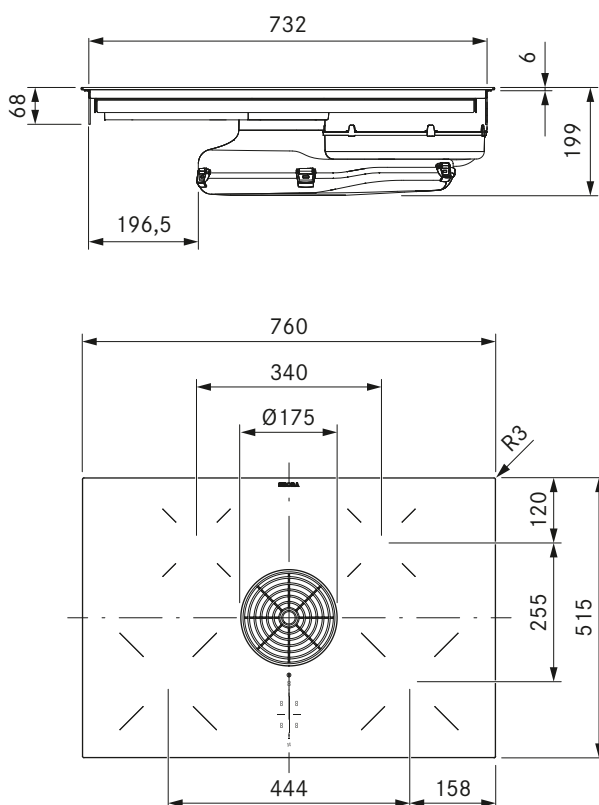
BORA Listelli laterali per piano cottura profondità 515 mm

USL515AB

BORA Listelli laterali per piano cottura profondità 515 mm All Black

PURA

BORA Pure piano cottura a induzione con aspiratore per piano cottura integrato - Aspirante



dati tecnici

Tensione di collegamento polifase	380 - 415 V 2N / 3N
Tensione di collegamento monofase	220 - 240 V
Frequenza	50/60 Hz
Potenza assorbita massima	7,6 kW (4,4 kW / 3,6 kW)
Fusibile / collegamento alla rete trifase	3 x 16 A (connessione standard)
Fusibile / collegamento alla rete bifase	2 x 16 A
Fusibile / collegamento alla monofase	1 x 32 A (1 x 20 A / 1 x 16 A)
Dimensioni (larghezza x profondità x altezza)	760 x 515 x 199 mm
Peso (incl. accessori / confezione)	22,5 kg
Materiale superficie	SCHOTT CERAN®
Livelli di potenza aspiratore per piano cottura	1 - 9, P
Livello di potenza piano cottura	1 - 9, P
collegamento canale	Ecotube BORA
Dimensioni zona cottura anteriore	Ø 210 mm
Dimensioni zona cottura posteriore	Ø 175 mm
Potenza zona cottura anteriore	2300 W
Potenza zona cottura posteriore	1400 W
Potenza livello power zona cottura anteriore	3000 W
Potenza livello power zona cottura posteriore	2100 W

Descrizione prodotto

- Operazione sControl intuitiva
- Livello di rumore minimo.
- Facilità di pulizia
- Vasca di raccolta dei grassi integrata
- Massimo spazio contenitivo
- Dimensioni compatte
- Comando aspiratore automatico
- Ampia vasca di raccolta - Volume di raccolta 3 litri
- Design minimalista
- Super Simple Mode

Materiale in dotazione

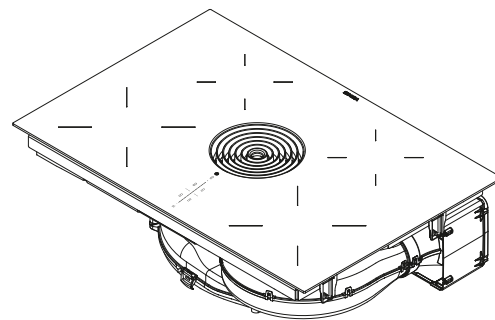
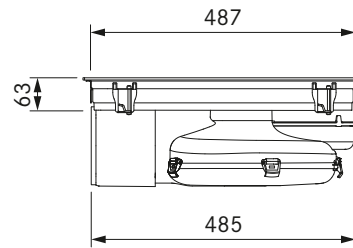
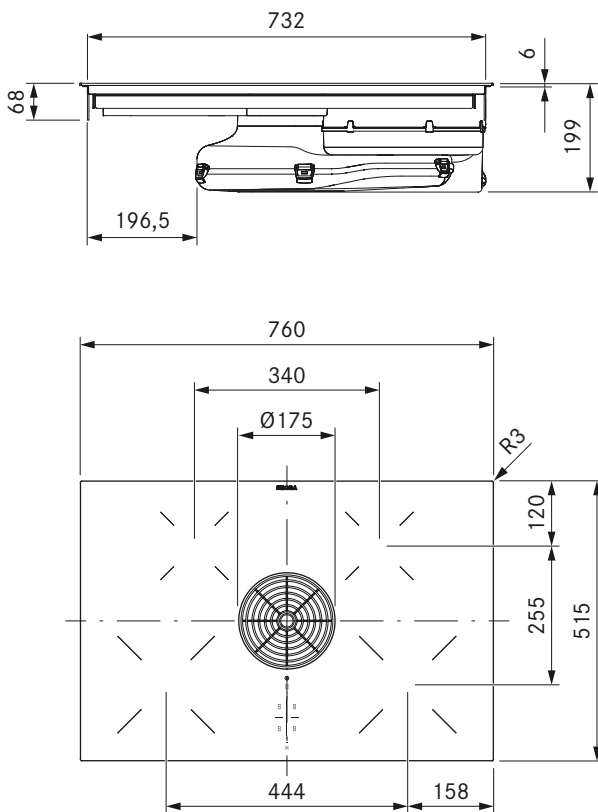
- Piano cottura a induzione con aspiratore per piano cottura integrato - Aspirante PURA
- Bocchetta d'entrata nero
- filtro antigrasso in acciaio inox
- istruzioni per l'uso e il montaggio
- Morsetti di montaggio
- Nastro di tenuta
- Set di piastre di compensazione dell'altezza
- Collegamento alla rete del coperchio dell'alloggiamento
- Accessori di montaggio per il collegamento alla rete

Accessori

- Bocchetta d'aria nera PUED
- Bocchetta d'entrata greige PUEDG
- Bocchetta d'aria rossa PUEDR
- Bocchetta d'aria verde giada PUEDJ
- Bocchetta d'aria arancione PUEDO
- Bocchetta d'aria blu PUEDB
- Filtro per i grassi in acciaio inossidabile PUEF
- Nastro di tenuta UDB25
- Cornice piano cottura BKR760
- Box di purificazione aria PULB
- Box di purificazione aria con prolunga telescopica PULBTA

Prodotto- e avvertenze per la progettazione

- Cavo d'allacciamento da prevedere in loco.
- Presa di collegamento alla rete anteriore
- Il sistema di canali BORA Ecotube è adattato in modo ottimale agli aspiratori per piano cottura BORA e garantisce una funzione al 100% e un'ottima prestazione
- Un'interfaccia per dispositivi esterni (contatto di prossimità per finestre UFKS) è possibile con gli accessori aggiuntivi PUHIM Pure modulo Home-In.
- Provvedere a una sufficiente ventilazione sotto il piano cottura
- Tipo di montaggio: a filo piano o sopra piano
- I cassetti o i piani intermedi del mobile da incasso devono essere estraibili per consentire i lavori di manutenzione e pulizia
- Si fa notare che con i piani di cottura a induzione devono essere utilizzate stoviglie compatibili con l'induzione
- Il sistema di aspirazione per piano cottura Pure è combinabile con tutte le prese BORA
- Nessuna compatibilità con i BORA ventilatori universali



dati tecnici

Tensione di collegamento polifase	380 - 415 V 2N / 3N
Tensione di collegamento monofase	220 - 240 V
Frequenza	50/60 Hz
Potenza assorbita massima	7,6 kW (4,4 kW / 3,6 kW)
Fusibile / collegamento alla rete trifase	3 x 16 A (connessione standard)
Fusibile / collegamento alla rete bifase	2 x 16 A
Fusibile / collegamento alla monofase	1 x 32 A (1 x 20 A / 1 x 16 A)
Dimensioni (larghezza x profondità x altezza)	760 x 515 x 199 mm
Peso (incl. accessori / confezione)	24,5 kg
Materiale superficie	SCHOTT CERAN®
Livelli di potenza aspiratore per piano cottura	1 - 9, P
Livello di potenza piano cottura	1 - 9, P
Dimensioni apertura di sfiato	445 x 137 mm
Dimensioni zona cottura anteriore	Ø 210 mm
Dimensioni zona cottura posteriore	Ø 175 mm
Potenza zona cottura anteriore	2300 W
Potenza zona cottura posteriore	1400 W
Potenza livello power zona cottura anteriore	3000 W
Potenza livello power zona cottura posteriore	2100 W
Mezzo di filtro	Carbone attivo con scambiatore di ioni
Materiale filtrante	Pannello filtrante con filtro a maglia fine
Durata utile max. filtro	150 h (1 anno)

Descrizione prodotto

- Operazione sControl intuitiva
- eSwap - Facile sostituzione del filtro
- Rimozione efficiente degli odori
- Livello di rumore minimo.
- Facilità di pulizia
- Vasca di raccolta dei grassi integrata
- Massimo spazio contenitivo
- Comando aspiratore automatico
- Design minimalista
- Super Simple Mode

Materiale in dotazione

- Piano cottura a induzione con aspiratore per piano cottura integrato - Filtrante PURU
- Bocchetta d'entrata nero
- filtro antigrasso in acciaio inox
- filtro al carbone attivo
- istruzioni per l'uso e il montaggio
- maschera di foratura
- Morsetti di montaggio
- Nastro di tenuta
- Set di piastre di compensazione dell'altezza
- Collegamento alla rete del coperchio dell'alloggiamento
- Accessori di montaggio per il collegamento alla rete

Accessori

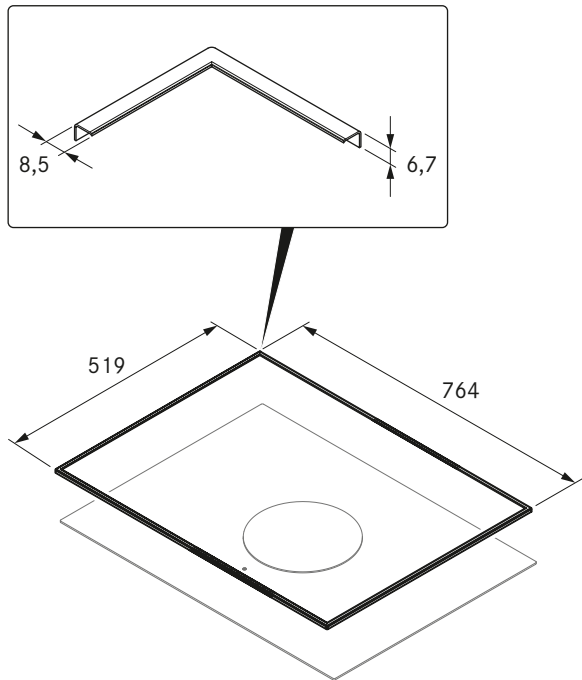
- Bocchetta d'aria nera PUED
- Bocchetta d'entrata greige PUEDG
- Bocchetta d'aria rossa PUEDR
- Bocchetta d'aria verde giada PUEDJ
- Bocchetta d'aria arancione PUEDO
- Bocchetta d'aria blu PUEDB
- Filtro per i grassi in acciaio inossidabile PUEF
- Filtro al carbone attivo PUAKF
- Nastro di tenuta UDB25
- Cornice piano cottura BKR760
- Box di purificazione aria con prolunga telescopica PULBTA

Prodotto- e avvertenze per la progettazione

- Cavo d'allacciamento da prevedere in loco.
- Presa di collegamento alla rete anteriore
- Per il collegamento alla parete posteriore del corpo la scatola di purificazione aria è dotata di un'estensione telescopica (estensione fino a 80 mm)
- Nel caso di armadi con piano di cottura molto profondo, l'estensione telescopica del box di purificazione aria può essere estesa di 105 mm con l'estensione telescopica aggiuntiva PULBTA (disponibile come accessorio)
- Provvedere a una sufficiente ventilazione sotto il piano cottura
- Tipo di montaggio: a filo piano o sopra piano
- I cassetti o i piani intermedi del mobile da incasso devono essere estraibili per consentire i lavori di manutenzione e pulizia
- Si fa notare che con i piani di cottura a induzione devono essere utilizzate stoviglie compatibili con l'induzione
- Il sistema di aspirazione per piano cottura Pure è combinabile con tutte le prese BORA

BKR760

BORA Cornice del piano cottura di 760mm di larghezza



dati tecnici

Dimensioni (larghezza x profondità x altezza) 764 x 519 x 6,7 mm

Spessore materiale 0,7 mm

Materiale Acciaio inox, spazzolato

Tempo di indurimento adesivo 24 h

Descrizione prodotto

- Protezione per vetroceramica
- Facile installazione
- Materiali di alta qualità
- Accessori adatti

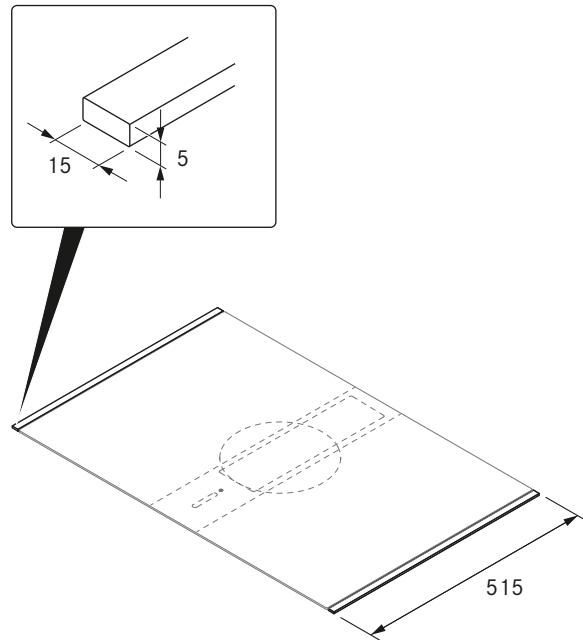
Materiale in dotazione

- Kochfeldrahmen BKR760 mit Klebeband
- nastro di tenuta
- Panno per pulizia vetro
- Set di piastre di compensazione dell'altezza
- istruzioni per il montaggio

USL515 / USL515AB

BORA Listelli laterali per piano cottura profondità 515 mm

BORA Listelli laterali per piano cottura profondità 515 mm All Black



dati tecnici

Dimensioni (larghezza x profondità x altezza) 15 x 515 x 5 mm

Materiale Acciaio inox

Tempo di indurimento adesivo 24 h

Descrizione prodotto

- Protezione per vetroceramica
- Facile installazione
- Materiali di alta qualità
- Accessori adatti

Materiale in dotazione

- 2 listelli laterali USL515 / USL515AB
- Panno di pulizia
- istruzioni per il montaggio

Etichettatura consumo energetico

BORA Pure

Informazioni relative ai prodotti ordinamento delegato (UE) N. 65/2014 e ordinamento N. 66/2014

Produttore Identificativo del modello	BORA PURA		
	Simbolo	Valore	Unità di misura
Consumo energetico			
Consumo annuo di energia	AEC_{hood}	33,7	kWh/a
Classe di efficienza energetica	-	A+	-
Indice di efficienza energetica	EEl_{hood}	42,8	-
Portata			
Efficienza fluidodinamica	FDE_{hood}	32,6	-
Classe di efficienza fluidodinamica	-	A	-
Flusso d'aria minimo in condizioni di uso normale	-	179,1	m ³ /h
Flusso d'aria massimo in condizioni di uso normale	-	548,3	m ³ /h
Flusso d'aria massimo in modo intenso o boost (livello power)	Q_{max}	622	m ³ /h
Portata d'aria misurata al punto di massima efficienza	Q_{BEP}	304,3	m ³ /h
Pressione dell'aria misurata al punto di massima efficienza	P_{BEP}	446	Pa
Potenza elettrica assorbita al punto di massima efficienza	W_{BEP}	115,5	W
Fattore di incremento nel tempo	f	0,8	-
Illuminazione			
Efficienza luminosa	LE_{hood}	*	lx/W
Classe di efficienza luminosa	-	*	-
Potenza nominale del sistema di illuminazione	W_L	*	W
Illuminamento medio del sistema di illuminazione sulla superficie di cottura	E_{middle}	*	lx
Separazione del grasso			
Efficienza del filtraggio dei grassi	GFE_{hood}	97,8	%
Classe efficienza del filtraggio dei grassi	-	A	-
Rumore			
La potenza sonora ponderata A delle emissioni di rumore aereo, alla potenza minima disponibili in condizioni di uso normale	-	40,1	dB(A) re_1pW
La potenza sonora ponderata A delle emissioni di rumore aereo, alla potenza massima disponibili in condizioni di uso normale	-	65,8	dB(A) re_1pW
La potenza sonora ponderata A delle emissioni di rumore aereo, disponibili in modalità intensa o boost (livello power)	-	67,7	dB(A) re_1pW
Livello di potenza sonora alla potenza minima disponibile in condizioni di uso normale**	-	27,5	LpA in dB re 20 µPa
Livello di potenza sonora alla potenza massima disponibile in condizioni di uso normale**	-	53,2	LpA in dB re 20 µPa
Livello di potenza sonora in modalità intensa o boost (livello power)**	-	55,1	LpA in dB re 20 µPa
Il consumo di energia			
Potenza assorbita misurata in modalità OFF	P_o	0,12	W
Potenza assorbita misurata in modalità stand-by	P_s	*	W

* Questa posizione non è riferita a questo prodotto.

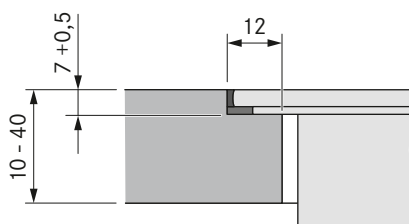
** Informazioni volontarie

Il livello di pressione sonora è stato calcolato a 1 metro di distanza (rilevazione del livello secondo la distanza) sulla base del livello di potenza sonora secondo EN 60704-2-13.

Dimensioni intaglio

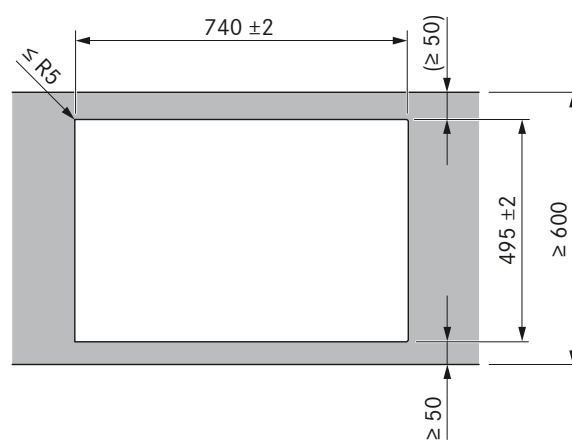
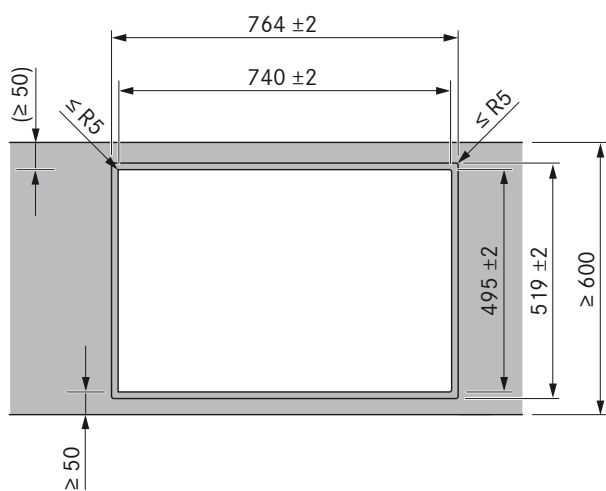
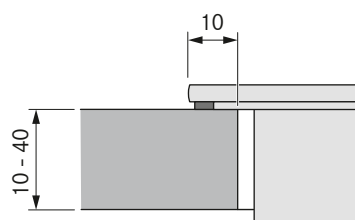
BORA Pure PURA/PURU

Montaggio a filo piano



Montaggio in battuta

(con o senza cornice del piano cottura)



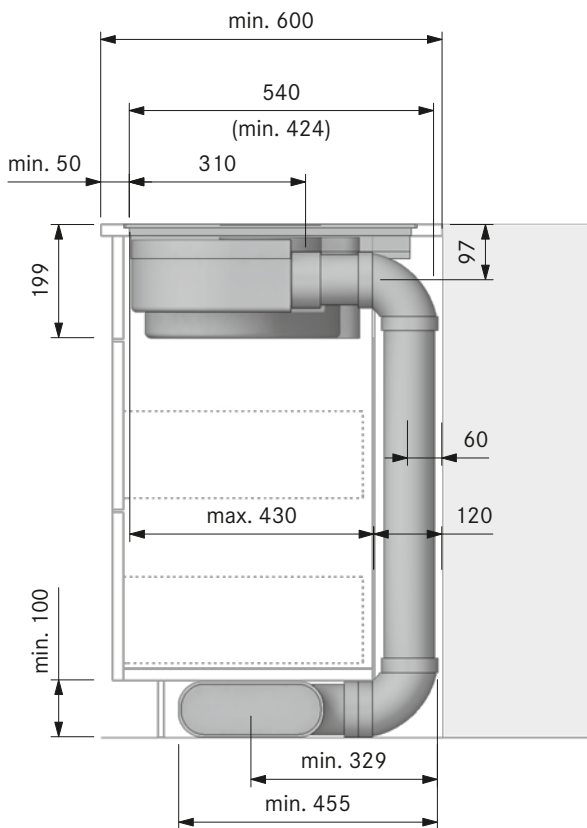
Importanti avvertenze per la progettazione

- La dimensione minima di 50 mm dal bordo anteriore del piano di lavoro fino all'intaglio del piano di lavoro è una raccomandazione di BORA.
- Tolleranza dimensioni intaglio +/- 2 mm.
- Lungo tutto il perimetro degli apparecchi da incasso sono previsti due millimetri di distanza.
- Osservare le avvertenze del produttore del piano di lavoro riguardo all'idoneità del piano di lavoro. Sigillare gli intagli del piano di lavoro con materiali idonei contro l'umidità o eventualmente applicare un termoisolante (ad es. con piani Corian o HiMacs).

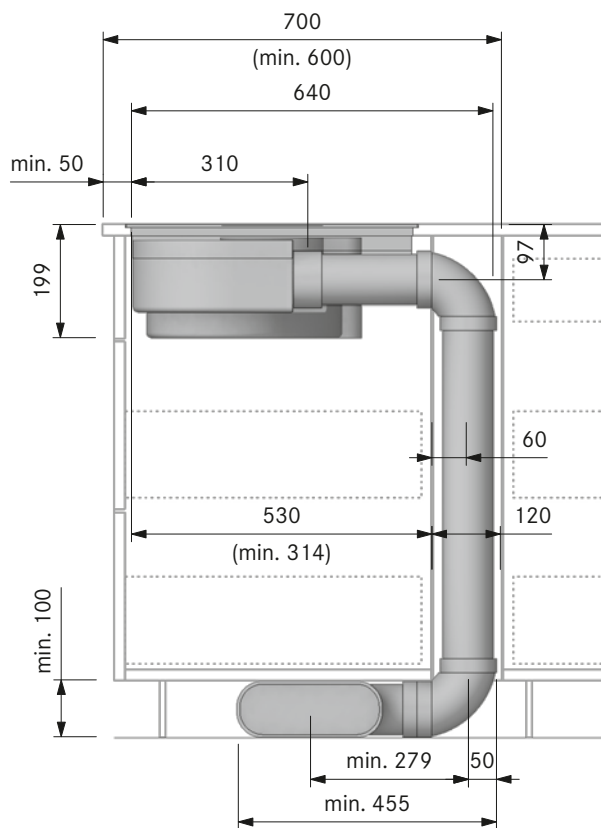
Intagli vano incasso

BORA Pure

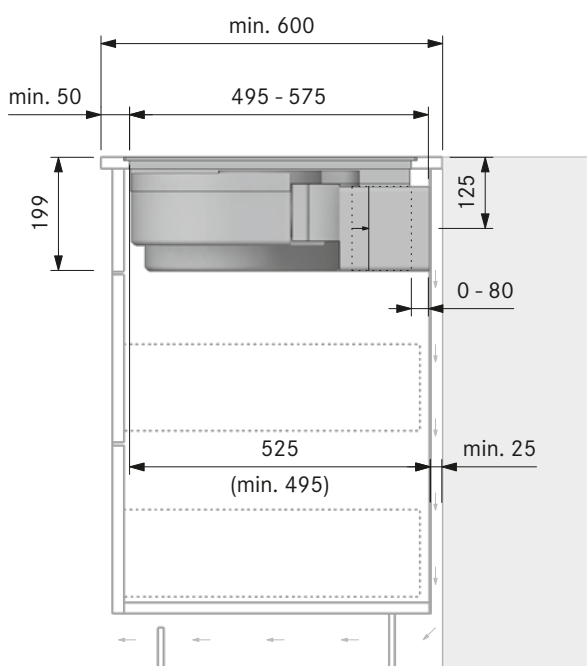
PURA (cucina componibile 600)



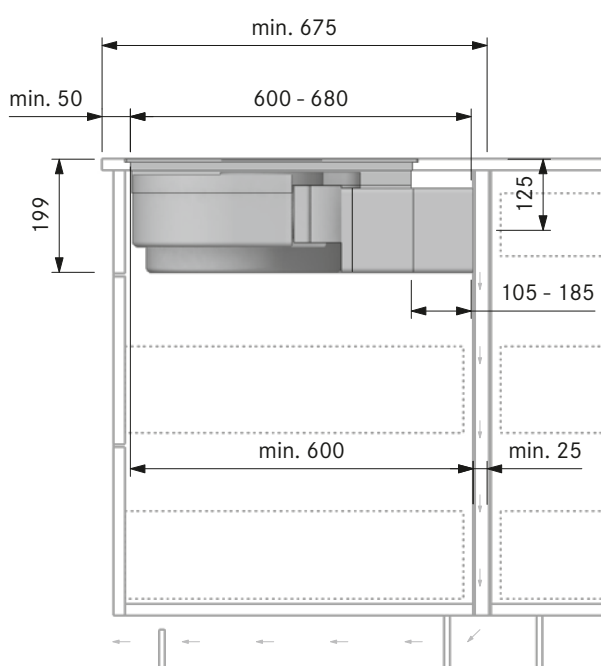
PURA (cucina a isola)



PURU (cucina componibile 600)



PURU + PULBTA (cucina a isola)

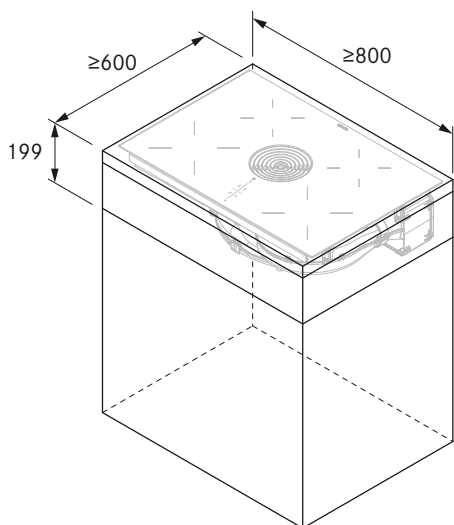


Per garantire una prestazione aspirante ottimale deve essere garantita un'apertura di sfogo per la cappa di ritorno dell'aria di almeno 500 cm².

Dimensione minima vano incasso

BORA Pure

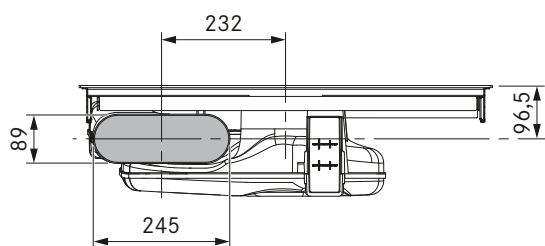
PURA/PURU



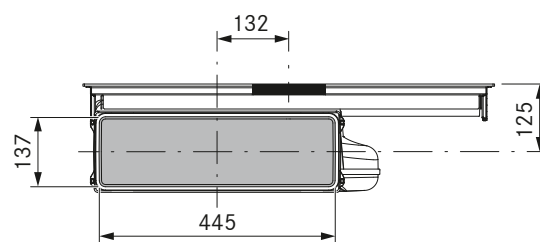
Dimensioni collegamento canale

BORA Pure

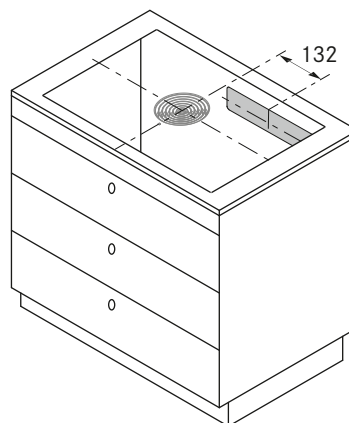
Dimensioni collegamento canale PURA con collegamento canale BORA Ecotube



Dimensioni collegamento canale PURU per l'apertura del flusso di ritorno sul retro del corpo



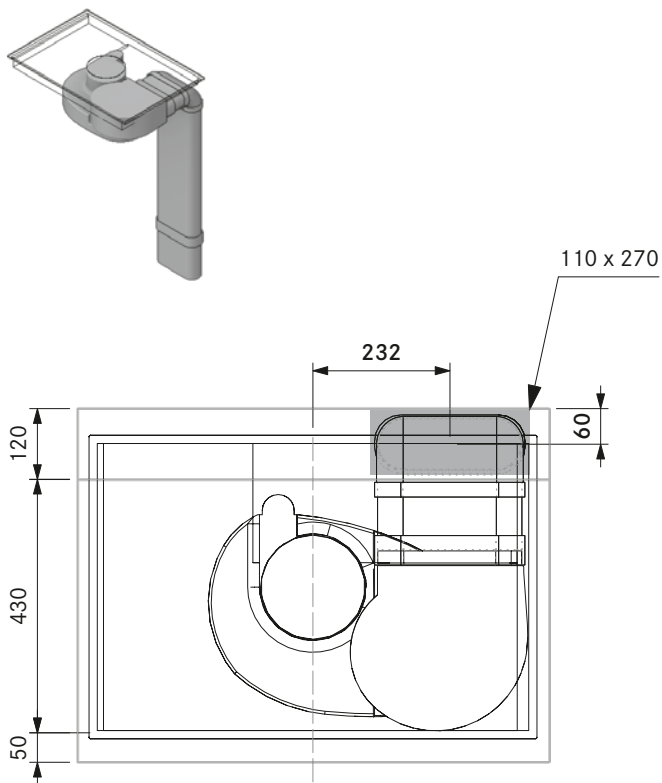
Intaglio parete posteriore PURU



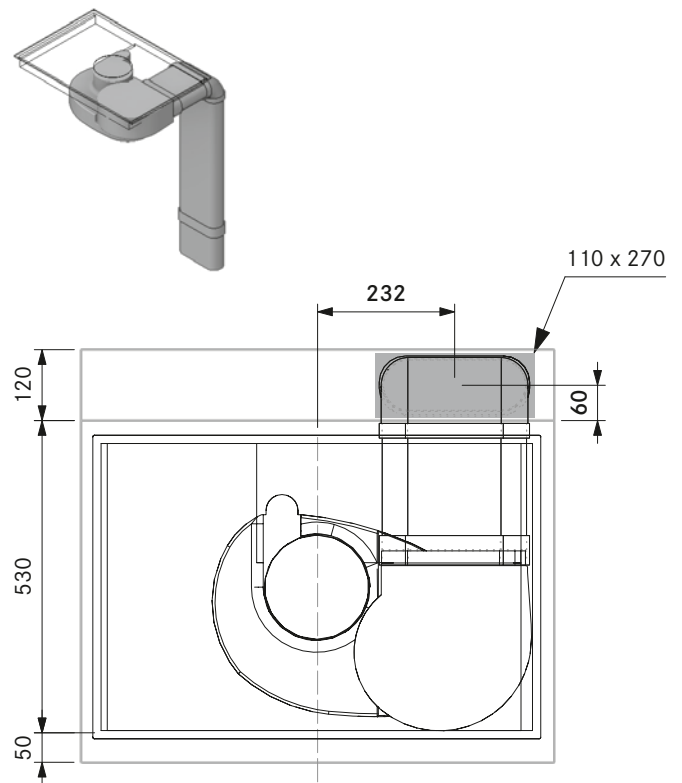
Prefori

BORA Pure

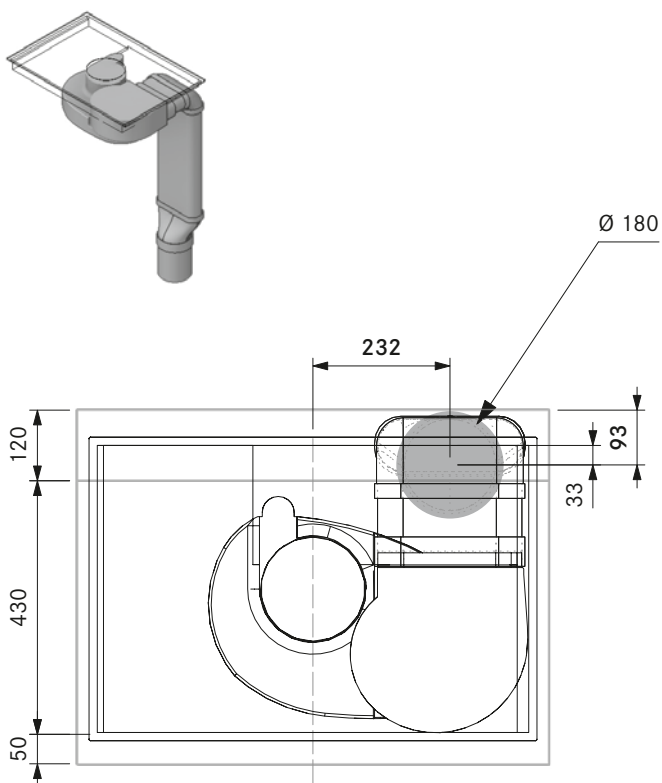
PURA + EFS750 (cucina componibile 600)



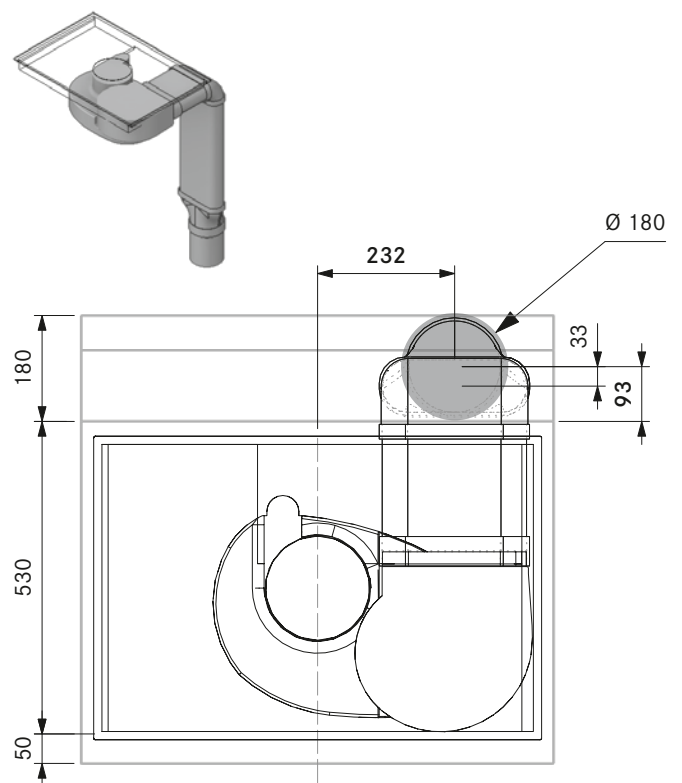
PURA + EFS750 (cucina a isola 700)



PURA + EFS750 + EFRG (cucina componibile)



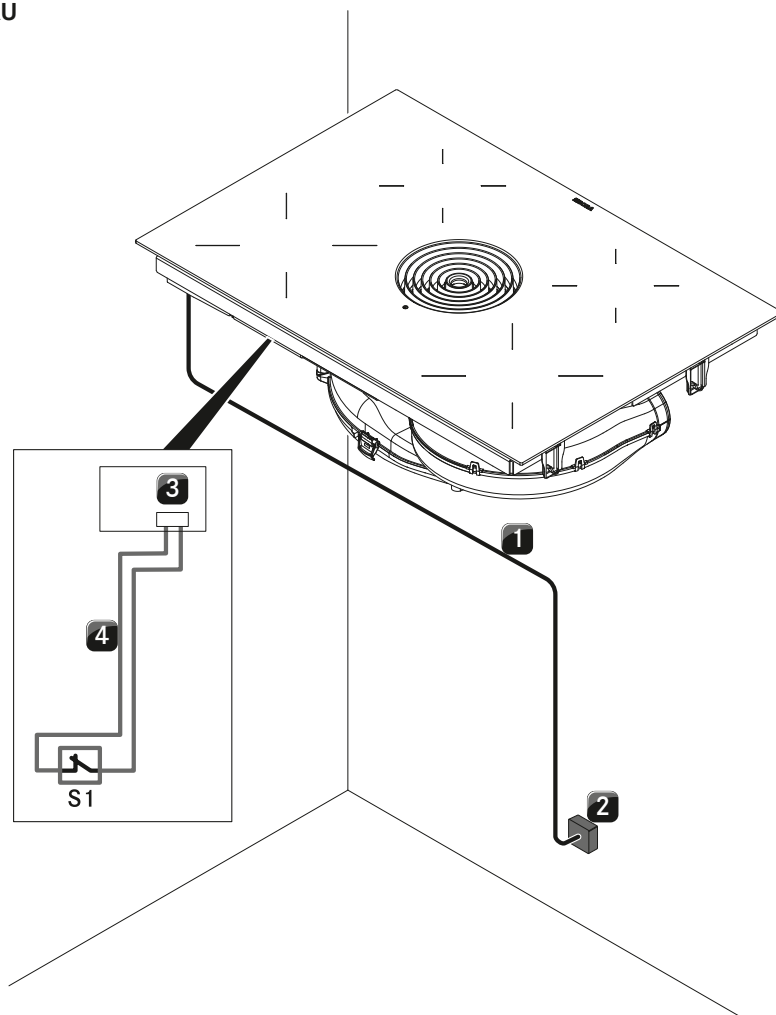
PURA + EFS750 + EFRG (cucina a isola)



Schema di collegamento

BORA Pure

BORA Pure PURA/PURU



Voce	Descrizione	Note
1	Cavo di collegamento alla rete piano cottura con aspiratore per piano cottura	Cavo d'allacciamento da prevedere in loco.
2	Collegamento alla rete	L1/L2/L3/N/PE fusibile min. 3 x16 A
3	Collegamento "Home In"	12 V/ 35 mA (è necessario il modulo Home In PUHIM)
S1	Contatto di commutazione esterno	Ad es. contatto di prossimità per finestre nel funzionamento della variante con aspirazione con apparecchio di combustione
4	Cavo di collegamento "Home In"	Lunghezza max. 10 m

Lo schema di collegamento contatti rappresenta le massime possibilità di collegamento necessarie e serve ai fini della pianificazione.

Il collegamento stesso deve essere eseguito esclusivamente da personale esperto qualificato secondo le descrizioni riportate nelle istruzioni per l'uso.

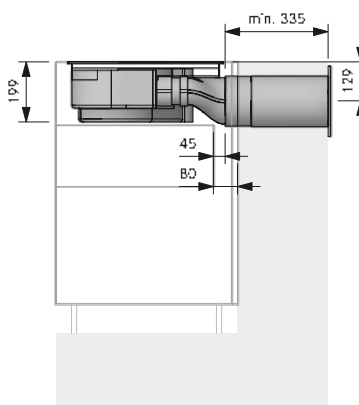
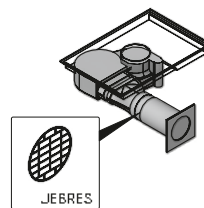
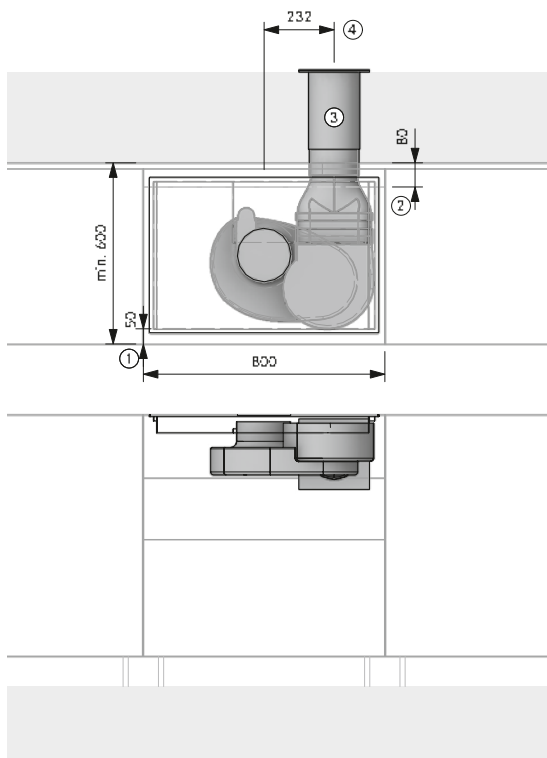
Esempi di progettazione

BORA Pure

altri esempi di progettazione al sito <https://partner.bora.com>

PURA – Variante aspirante per cucina componibile

MP_4002 – con circolazione aria posteriore rotondo



Avvertenze per la progettazione

- ① Min. 50 mm dallo spigolo anteriore parte frontale fino all'intaglio. La dimensione minima di 50 mm dal bordo anteriore del piano di lavoro fino all'intaglio del piano di lavoro è una raccomandazione di BORA. Per le dimensioni vincolanti rivolgersi al proprio produttore dei piani di lavoro.
- ② L'inserto deve essere accorciato
- ③ Preforo min. $\varnothing 180$ mm. Deve permettere di scaricare diritto indipendentemente dalle condizioni meteorologiche
- ④ Con una conduzione canale senza arco ≤ 900 mm tra ventilatore e passante muro bisogna prevedere l'UEBFES / UEBRES

Articolo BORA

- 1 PURA Pure piano cottura a induzione con aspiratore integrato – aspirante

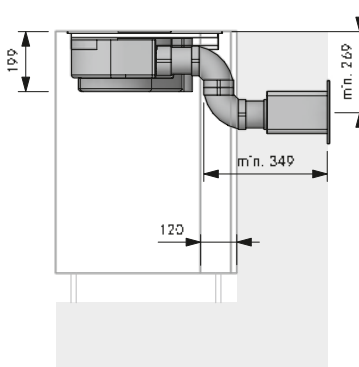
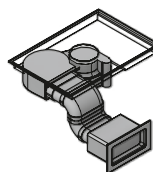
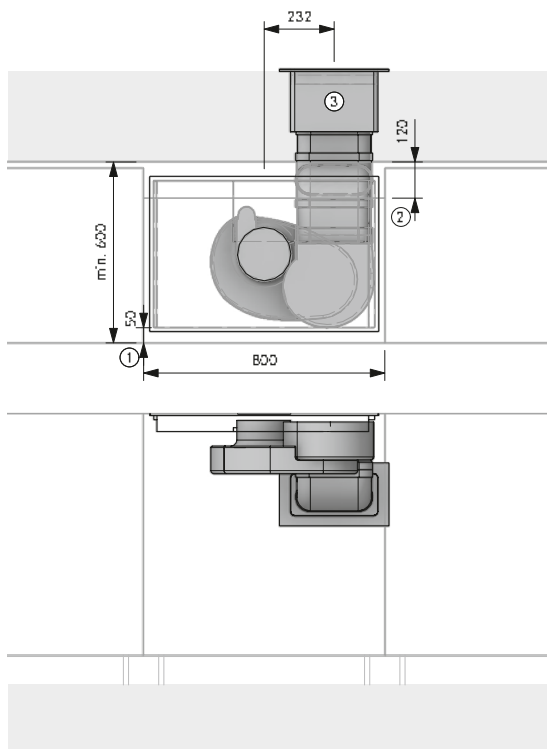
Articolo BORA Ecotube

- 1 EFV/1 connettore canale piatto
- 1 EFRG/1 riduttore piatto rotondo diritto
- 1 UEBR/1 3box passante muro rotondo
- 1 UEBRES/1 3box passante muro rotondo dispositivo di protezione
- 1 ER750/1 canale rotondo 750 mm
- 1 EFS750/1 Canale piatto con traversina 750 mm

Le guarnizioni per i pezzi stampati con giunto/i a bicchiere sono contenute nel materiale in dotazione

PURA – Variante aspirante per cucina componibile

MP_4004 – con circolazione aria posteriore piatto



Avvertenze per la progettazione

- ① Min. 50 mm dallo spigolo anteriore parte frontale fino all'intaglio- La dimensione minima di 50 mm dal bordo anteriore del piano di lavoro fino all'intaglio del piano di lavoro è una raccomandazione di BORA. Per le dimensioni vincolanti rivolgersi al proprio produttore dei piani di lavoro.
- ② Spazio necessario per la tecnologia
- ③ Apertura nel muro 310 x 155 mm. Deve permettere di scaricare diritto indipendentemente dalle condizioni meteorologiche

Articolo BORA

- 1 PURA Pure piano cottura a induzione con aspiratore integrato – aspirante

Articolo BORA Ecotube

- 1 EFV/1 connettore canale piatto
- 2 EFBV90/1 arco 90° piatto verticale
- 1 UEBF/1 3box passante muro
- 1 EFS750/1 Canale piatto con traversina 750 mm

Le guarnizioni per i pezzi stampati con giunto/i a bicchiere sono contenute nel materiale in dotazione

Il montaggio deve essere eseguito esclusivamente nel rispetto delle norme, disposizioni e leggi vigenti.

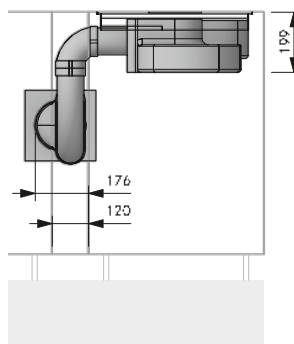
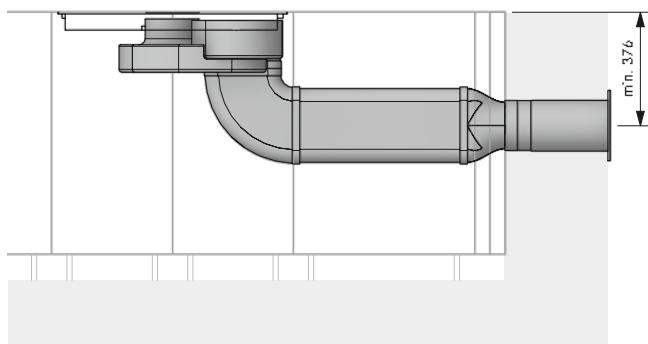
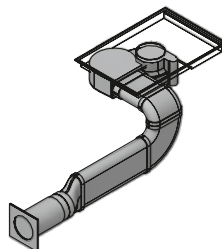
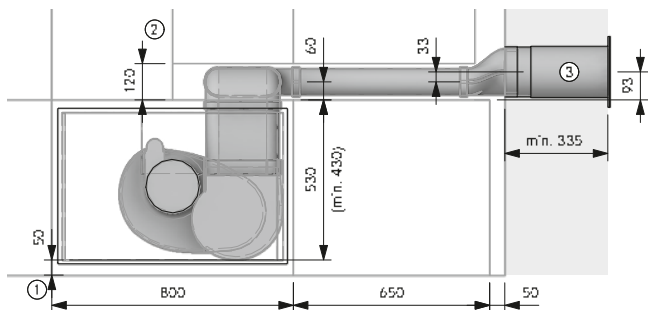
Esempi di progettazione

BORA Pure

altri esempi di progettazione al sito <https://partner.bora.com>

PURA – Variante aspirante per cucina a isola

MP_4050 – con circolazione dell'aria a destra in verticale



Avvertenze per la progettazione

- ① Min. 50 mm dallo spigolo anteriore parte frontale fino all'intaglio. La dimensione minima di 50 mm dal bordo anteriore del piano di lavoro fino all'intaglio del piano di lavoro è una raccomandazione di BORA. Per le dimensioni vincolanti rivolgersi al proprio produttore dei piani di lavoro.
- ② Spazio necessario per la tecnologia
- ③ Preforo min. Ø180 mm. Deve permettere di scaricare dritto indipendentemente dalle condizioni meteorologiche

Articolo BORA

- 1 PURA Pure piano cottura a induzione con aspiratore integrato – aspirante

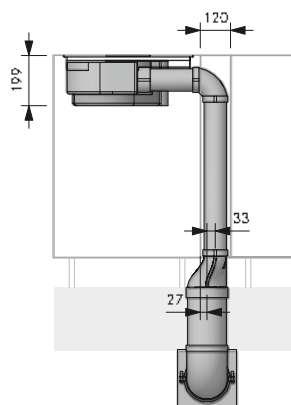
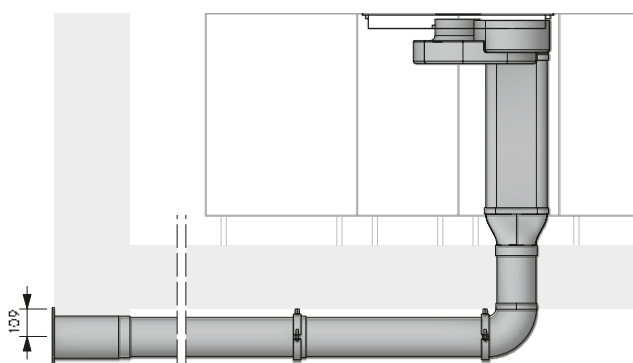
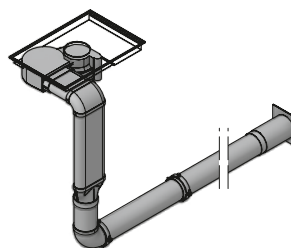
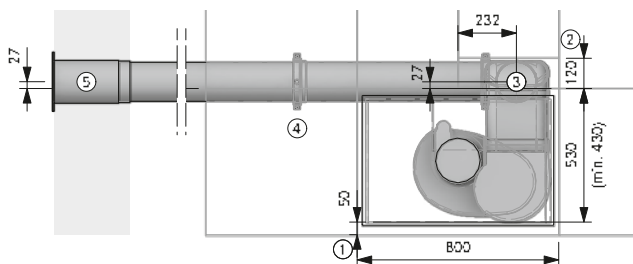
Articolo BORA Ecotube

- 1 EFBH90/1 arco 90° piatto orizzontale
- 1 EFBV90/1 arco 90° piatto verticale
- 1 EFRG/1 riduttore piatto rotondo dritto
- 1 EFV/1 connettore canale piatto
- 1 UEBR/1 3box passante muro rotondo
- 2 EFS750/1 Canale piatto con traversina 750 mm
- 1 ER750/1 canale rotondo 750 mm

Le guarnizioni per i pezzi stampati con giunto/i a bicchiere sono contenute nel materiale in dotazione

PURA – Variante aspirante per cucina a isola

MP_4358 – con circolazione aria a sinistra in cantina rotondo



Avvertenze per la progettazione

- ① Min. 50 mm dallo spigolo anteriore parte frontale fino all'intaglio. La dimensione minima di 50 mm dal bordo anteriore del piano di lavoro fino all'intaglio del piano di lavoro è una raccomandazione di BORA. Per le dimensioni vincolanti rivolgersi al proprio produttore dei piani di lavoro.
- ② Spazio necessario per la tecnologia
- ③ Preforo min. Ø180 mm
- ④ Un set staffe di montaggio per ogni articolo Ecotube con giunto preformato
- ⑤ Preforo min. Ø180 mm. Deve permettere di scaricare dritto indipendentemente dalle condizioni meteorologiche

Articolo BORA

- 1 PURA Pure piano cottura a induzione con aspiratore integrato – aspirante

Articolo BORA Ecotube

- 1 EFV/1 connettore canale piatto
- 1 EFBV90/1 arco 90° piatto verticale
- 1 EFRG/1 riduttore piatto rotondo dritto
- 1 ERB90/1 arco 90° rotondo
- 1 UEBR/1 3box passante muro rotondo
- 1 ER750/1 canale rotondo 750 mm
- 2 EFS750/1 Canale piatto con traversina 750 mm

Articolo BORA Ecotube su richiesta

- ERV/1 connettore canale rotondo
- ER750/1 canale rotondo 750mm
- ERMS/1 set di montaggio rotondo

Le guarnizioni per i pezzi stampati con giunto/i a bicchiere sono contenute nel materiale in dotazione

Il montaggio deve essere eseguito esclusivamente nel rispetto delle norme, disposizioni e leggi vigenti.

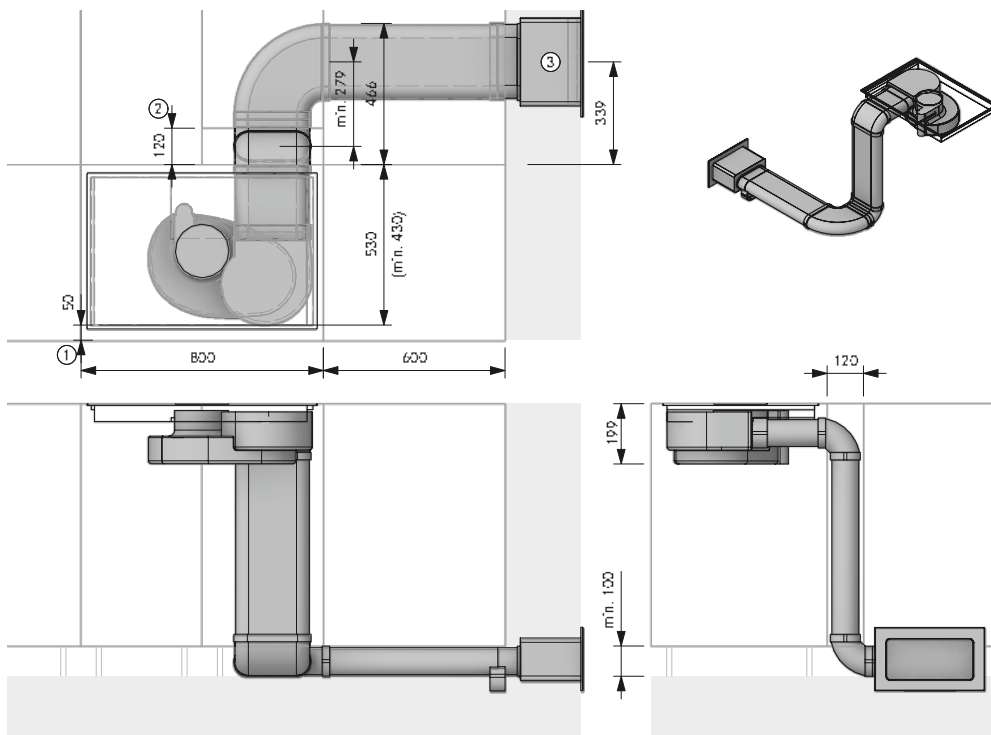
Esempi di progettazione

BORA Pure

altri esempi di progettazione al sito <https://partner.bora.com>

PURA – Variante aspirante per cucina a isola

MP_4156 – con circolazione aria a destra nello zoccolo



Avvertenze per la progettazione

- ① Min. 50 mm dallo spigolo anteriore parte frontale fino all'intaglio. La dimensione minima di 50 mm dal bordo anteriore del piano di lavoro fino all'intaglio del piano di lavoro è una raccomandazione di BORA. Per le dimensioni vincolanti rivolgersi al proprio produttore dei piani di lavoro.
- ② Spazio necessario per la tecnologia
- ③ Apertura nel muro 310 x 155 mm. Dal bordo inferiore apertura fino alla metà del canale 71 mm. Deve permettere di scaricare dritto indipendentemente dalle condizioni meteorologiche

Articolo BORA

- 1 PURA Pure piano cottura a induzione con aspiratore integrato – aspirante

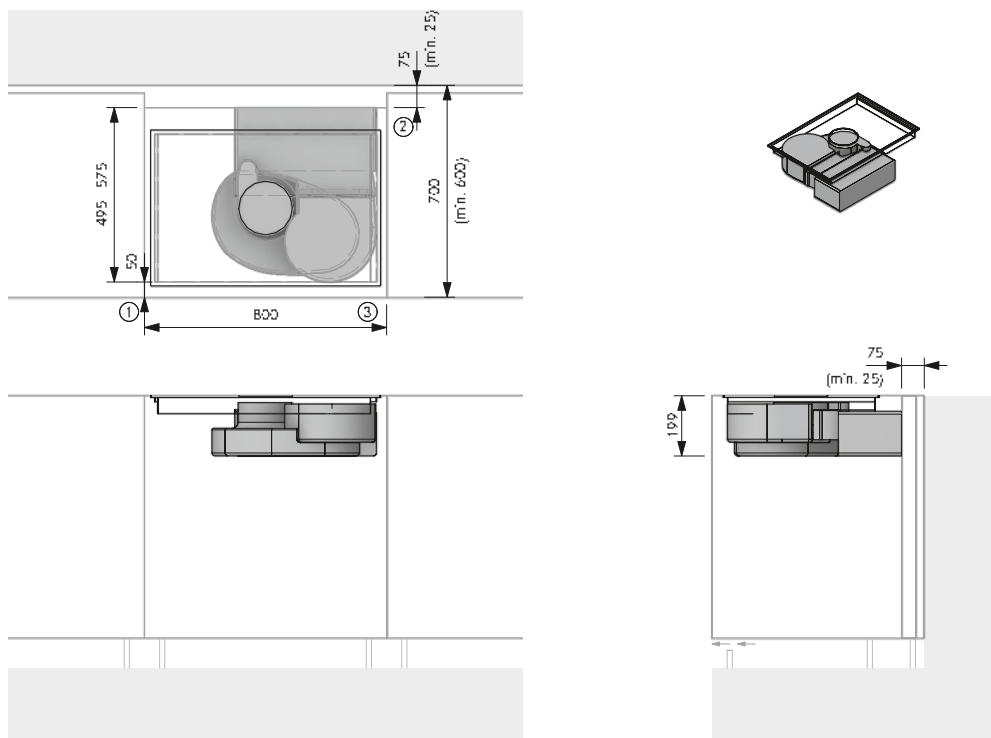
Articolo BORA Ecotube

- 1 EFBH90/1 arco 90° piatto orizzontale
- 2 EFBV90/1 arco 90° piatto verticale
- 2 EFV/1 connettore canale piatto
- 1 UEBF/1 3box passante muro
- 3 EFS750/1 Canale piatto con traversina 750 mm

Le guarnizioni per i pezzi stampati con giunto/i a bicchiere sono contenute nel materiale in dotazione

PURU – Variante filtrante per cucina componibile

MP_4411 – con circolazione aria posteriore



Avvertenze per la progettazione

- ① Min. 50 mm dallo spigolo anteriore parte frontale fino all'intaglio. La dimensione minima di 50 mm dal bordo anteriore del piano di lavoro fino all'intaglio del piano di lavoro è una raccomandazione di BORA. Per le dimensioni vincolanti rivolgersi al proprio produttore dei piani di lavoro.
- ② Sono previsti almeno 25 mm tra la parete posteriore del corpo e l'elemento adiacente
- ③ Apertura di sfogo dallo spessore continuo di min. 500 cm²

Articolo BORA

- 1 PURU Pure piano cottura a induzione con aspiratore integrato – filtrante

Il montaggio deve essere eseguito esclusivamente nel rispetto delle norme, disposizioni e leggi vigenti.

BORA S Pure Highlights

Design - Estetica e razionalità

Design minimalista e realizzazione a filo piano BORA S Pure è l'asso vincente di ogni cucina! Quello che cattura immediatamente lo sguardo è il particolare posizionamento asimmetrico dell'apertura di aspirazione, che conferisce al piano cottura un aspetto insolito e moderno, proprio come il discreto pannello di comando a illuminazione intelligente.

Livello di rumore minimo.

Sempre molto silenzioso, anche ad alti livelli di potenza: Il motivo è il flusso d'aria ottimale e l'uso di una ventola estremamente silenziosa. Non c'è distrazione mentre si cucina e le conversazioni rimangono indisturbate.

eSwap - Facile sostituzione del filtro

In funzionamento filtrante, gli odori vengono neutralizzati da un filtro al carbone attivo altamente efficiente. Per semplificare la sostituzione del filtro, questo viene fatto dall'alto verso l'apertura di ingresso: senza rimuovere cassette o pannelli dello zoccolo.

struttura ultra-compatta

La soluzione per tutti i problemi di spazio: grazie alle dimensioni estremamente compatte, il piano cottura BORA S Pure si adatta anche alle cucine più piccole. Anche in un mobile da 60 cm non è un problema trovare lo spazio. Un aspetto che apre prospettive completamente nuove nella progettazione della cucina!

Massimo spazio contenitivo

L'altezza ridotta di meno di 200 mm e l'unità di filtraggio dell'aria di circolazione integrata garantiscono il massimo spazio di stoccaggio per pentole e altri utensili da cucina nell'armadio di base. In modalità di ricircolo, i cassette non vengono tagliati anche con l'angolo cottura con profondità di 60 cm. Piuttosto diverso dal solito.

Facilità d'uso

Solo con BORA è così semplice: BORA S Pure si aziona grazie allo slider tattile: basta sfiorarlo o muovere in avanti e indietro il dito. Con qualche tocco si richiamano facilmente tutte le funzioni di gestione importanti.

Vasca di raccolta dei grassi integrata

Se qualcosa va storto durante la cottura il vassoio integrato cattura in modo sicuro sia il solido che il liquido.

Facilità di pulizia

Grazie all'apertura di aspirazione di grandi dimensioni, facilmente accessibile, tutti i componenti di BORA S Pure esposti ai fumi di cottura possono essere facilmente rimossi per la pulizia. Nella lavastoviglie occupano uno spazio estremamente ridotto: impossibile pulire più facilmente l'aspiratore del piano cottura!

Resa al top

Massima potenza grazie a una sofisticata tecnologia: grazie alle bobine a induzione espressamente ideate per BORA, l'intera superficie del piano cottura può essere utilizzata in maniera ottimale. Le zone cottura, di dimensioni variabili, si adattano a pentole e padelle di tutte le dimensioni standard. E con lo speciale ventilatore, l'aspiratore funziona silenziosamente anche alla massima potenza.

Comando aspiratore automatico

L'esecuzione dell'aspirazione è regolata in modo indipendente in base al processo di cottura del momento. Continuità: l'intervento manuale è eliminato. La piena concentrazione rimane sul cucinare.





PURSA

BORA S Pure piano cottura a induzione con aspiratore per piano cottura integrato - Aspirante

PURSU

BORA S Pure piano cottura ad induzione con aspiratore piano cottura integrato - Filtrante



PUED

BORA Pure bocchetta d'entrata
nera



PUEDG

BORA Pure bocchetta d'entrata
greige



PUEDR

BORA Pure bocchetta d'entrata
rossa



PUEDJ

BORA Pure bocchetta d'entrata
verde giada



PUEDO

BORA Pure bocchetta d'entrata
arancione



PUEDB

BORA Pure bocchetta d'entrata
blu



PUEDL

BORA Pure bocchetta d'entrata
grigio chiaro



PUEDS

BORA Pure bocchetta d'entrata
giallo acceso



USL515

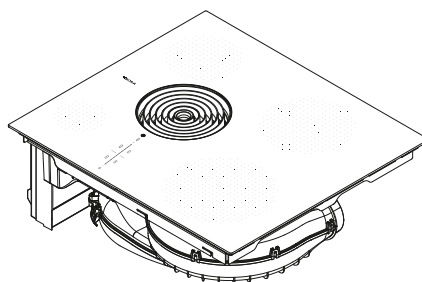
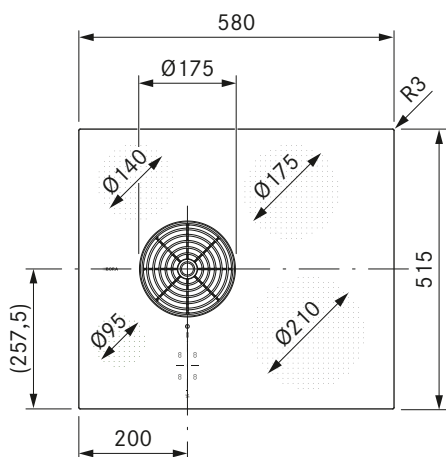
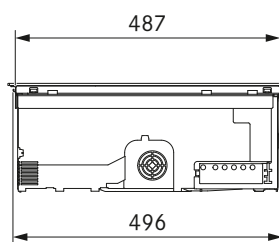
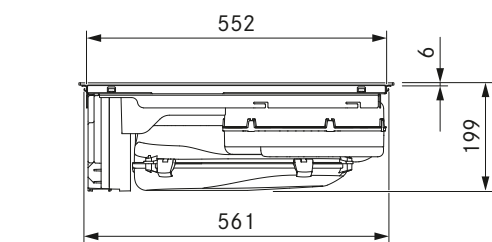
BORA Listelli laterali per piano cottura profondità 515 mm

USL515AB

BORA Listelli laterali per piano cottura profondità 515 mm All Black

PURSA

BORA S Pure piano cottura a induzione con aspiratore per piano cottura integrato - Aspirante



dati tecnici

Tensione di collegamento polifase	380 - 415 V 2N / 3N
Potenza zona cottura anteriore sinistra	400 W
Tensione di collegamento monofase	220 - 240 V
Frequenza	50 / 60 Hz
Fusibile / collegamento alla rete trifase	3 x 16 A (connessione standard)
Fusibile / collegamento alla rete bifase	2 x 16 A
Fusibile / collegamento alla monofase	1 x 32 A (1 x 20 A / 1 x 16 A)
Dimensioni (larghezza x profondità x altezza)	580 x 515 x 199 mm
Peso (incl. accessori / confezione)	18,3 kg
Materiale superficie	Vetroceramica
Livelli di potenza aspiratore per piano cottura	1 - 9, P
Livello di potenza piano cottura	1 - 9, P
collegamento canale	Ecotube BORA
Potenza zona cottura anteriore destra	2300 W
Potenza zona cottura posteriore sinistra	900 W
Potenza zona cottura posteriore destra	1400 W
Potenza livello power zona cottura anteriore sinistra	600 W
Potenza livello power zona cottura anteriore destra	3000 W
Potenza livello power zona cottura posteriore sinistra	1350 W
Potenza livello power zona cottura posteriore destra	2100 W
Dimensioni zona cottura anteriore sinistra	Ø 95 mm
Dimensioni zona cottura anteriore destra	Ø 210 mm
Dimensioni zona cottura posteriore sinistra	Ø 140 mm
Dimensioni zona cottura posteriore destra	Ø 175 mm
Dimensioni zona cottura posteriore destra	Ø 175 mm

Descrizione prodotto

- Operazione sControl intuitiva
- Livello di rumore minimo.
- Facilità di pulizia
- Vasca di raccolta dei grassi integrata
- utilizzo ottimale del piano cottura
- Massimo spazio contenitivo
- struttura ultra-compatta
- Comando aspiratore automatico
- Ampia vasca di raccolta - Volume di raccolta 3 litri
- Funzione caffè

Materiale in dotazione

- Piano cottura a induzione con aspiratore per piano cottura integrato - Aspirante
- Bocchetta d'entrata nero
- filtro antigrasso in acciaio inox
- istruzioni per l'uso e il montaggio
- Nastro di tenuta
- Set di piastre di compensazione dell'altezza
- Collegamento alla rete del coperchio dell'alloggiamento
- Accessori di montaggio per il collegamento alla rete

Accessori

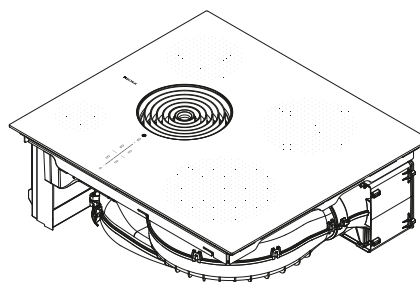
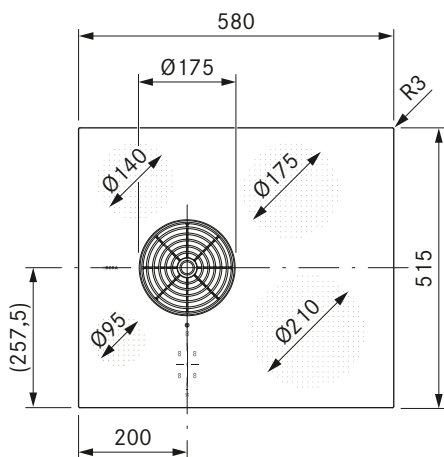
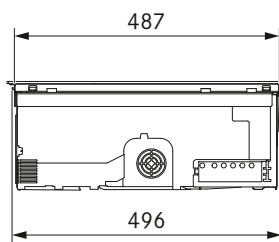
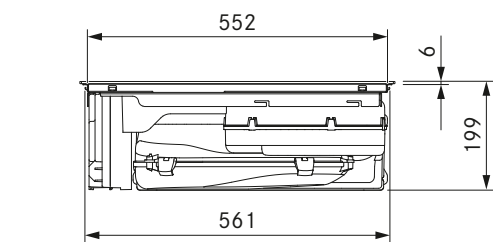
- Bocchetta d'aria nera PUED
- Bocchetta d'entrata greige PUEDG
- Bocchetta d'aria rossa PUEDR
- Bocchetta d'aria verde giada PUEDJ
- Bocchetta d'aria arancione PUEDO
- Bocchetta d'aria blu PUEDB
- Filtro per i grassi in acciaio inossidabile PUEF
- Nastro di tenuta UDB25
- Box di purificazione aria PULB

Prodotto- e avvertenze per la progettazione

- Cavo d'allacciamento da prevedere in loco.
- Presa di collegamento alla rete anteriore
- Il sistema di canali BORA Ecotube è adattato in modo ottimale agli aspiratori per piano cottura BORA e garantisce una funzione al 100% e un'ottima prestazione
- Provvedere a una sufficiente ventilazione sotto il piano cottura
- Tipo di montaggio: a filo piano o soprapiano
- I cassetti o i piani intermedi del mobile da incasso devono essere estraibili per consentire i lavori di manutenzione e pulizia
- Si fa notare che con i piani di cottura a induzione devono essere utilizzate stoviglie compatibili con l'induzione
- Il sistema di aspirazione per piano cottura è combinabile con tutte le prese BORA
- Nessuna compatibilità con i BORA ventilatori universali

PURSU

BORA S Pure piano cottura ad induzione con aspiratore piano cottura integrato - Filtrante



dati tecnici

Tensione di collegamento polifase	380 - 415 V 2N / 3N
Tensione di collegamento monofase	220 - 240 V
Frequenza	50 / 60 Hz
Potenza assorbita massima	7,25 kW
Fusibile / collegamento alla rete trifase	3 x 16 A (connessione standard)
Fusibile / collegamento alla rete bifase	2 x 16 A
Fusibile / collegamento alla monofase	1 x 32 A (1 x 20 A / 1 x 16 A)
Dimensioni (larghezza x profondità x altezza)	580 x 515 x 199 mm
Peso (incl. accessori / confezione)	20,2 kg
Materiale superficie	Vetroceramica
Livelli di potenza aspiratore per piano cottura	1 - 9, P
Livello di potenza piano cottura	1 - 9, P
Potenza zona cottura anteriore sinistra	400 W
Potenza zona cottura anteriore destra	2300 W
Potenza zona cottura posteriore sinistra	900 W
Potenza zona cottura posteriore destra	1400 W
Potenza livello power zona cottura anteriore sinistra	600 W
Potenza livello power zona cottura anteriore destra	3000 W
Potenza livello power zona cottura posteriore sinistra	1350 W
Potenza livello power zona cottura posteriore destra	2100 W
Dimensioni zona cottura anteriore sinistra	Ø 95 mm
Dimensioni zona cottura anteriore destra	Ø 210 mm
Dimensioni zona cottura posteriore sinistra	Ø 140 mm
Dimensioni zona cottura posteriore destra	Ø 175 mm
Dimensioni apertura di sfiatione	445 x 137 mm
Mezzo di filtro	Carbone attivo con scambiatore di ioni
Materiale filtrante	Pannello filtrante con filtro a maglia fine
Durata utile max. filtro	150 h (1 anno)

Descrizione prodotto

- Operazione sControl intuitiva
- eSwap - Facile sostituzione del filtro
- Rimozione efficiente degli odori
- Livello di rumore minimo.
- Facilità di pulizia
- utilizzo ottimale del piano cottura
- Massimo spazio contenitivo
- Comando aspiratore automatico
- struttura ultra-compatta
- Design minimalista

Materiale in dotazione

- Piano cottura a induzione con aspiratore per piano cottura integrato - Filtrante PURSU
- Bocchetta d'entrata nero
- filtro antigrasso in acciaio inox
- filtro al carbone attivo
- istruzioni per l'uso e il montaggio
- Modello per il ritaglio del pannello posteriore
- Nastro di tenuta
- Set di piastre di compensazione dell'altezza
- Collegamento alla rete del coperchio dell'alloggiamento
- Accessori di montaggio per il collegamento alla rete

Accessori

- Bocchetta d'aria nera PUED
- Bocchetta d'entrata greige PUEDG
- Bocchetta d'aria rossa PUEDR
- Bocchetta d'aria verde giada PUEDJ
- Bocchetta d'aria arancione PUEDO
- Bocchetta d'aria blu PUEDB
- Filtro per i grassi in acciaio inossidabile PUEF
- Filtro al carbone attivo PUAKF
- Nastro di tenuta UDB25

Prodotto- e avvertenze per la progettazione

- Cavo d'allacciamento da prevedere in loco.
- Presa di collegamento alla rete anteriore
- Per il collegamento alla parete posteriore del corpo la scatola di purificazione aria è dotata di un'estensione telescopica (estensione fino a 80 mm)
- Provvedere a una sufficiente ventilazione sotto il piano cottura
- Tipo di montaggio: a filo piano o sopra piano
- I cassetti o i piani intermedi del mobile da incasso devono essere estraibili per consentire i lavori di manutenzione e pulizia
- Si fa notare che con i piani di cottura a induzione devono essere utilizzate stoviglie compatibili con l'induzione
- Il sistema di aspirazione per piano cottura è combinabile con tutte le prese BORA

Etichettatura consumo energetico

BORA S Pure

Informazioni relative ai prodotti ordinamento delegato (UE) N. 65/2014 e ordinamento N. 66/2014

Produttore Identificativo del modello	BORA PURSA		
	Simbolo	Valore	Unità di misura
Consumo energetico			
Consumo annuo di energia	AEC_{hood}	32,4	kWh/a
Classe di efficienza energetica	-	A+	-
Indice di efficienza energetica	EEl_{hood}	42,5	-
Portata			
Efficienza fluidodinamica	FDE_{hood}	33,0	-
Classe di efficienza fluidodinamica	-	A	-
Flusso d'aria minimo in condizioni di uso normale	-	171,6	m ³ /h
Flusso d'aria massimo in condizioni di uso normale	-	543,0	m ³ /h
Flusso d'aria massimo in modo intenso o boost (livello power)	Q_{max}	608,0	m ³ /h
Portata d'aria misurata al punto di massima efficienza	Q_{BEP}	292,4	m ³ /h
Pressione dell'aria misurata al punto di massima efficienza	P_{BEP}	450,7	Pa
Potenza elettrica assorbita al punto di massima efficienza	W_{BEP}	111,0	W
Fattore di incremento nel tempo	f	0,8	-
Illuminazione			
Efficienza luminosa	LE_{hood}	*	lx/W
Classe di efficienza luminosa	-	*	-
Potenza nominale del sistema di illuminazione	W_L	*	W
Illuminamento medio del sistema di illuminazione sulla superficie di cottura	E_{middle}	*	lx
Separazione del grasso			
Efficienza del filtraggio dei grassi	GFE_{hood}	95,2	%
Classe efficienza del filtraggio dei grassi	-	A	-
Rumore			
La potenza sonora ponderata A delle emissioni di rumore aereo, alla potenza minima disponibili in condizioni di uso normale	-	39,4	dB(A) re_1pW
La potenza sonora ponderata A delle emissioni di rumore aereo, alla potenza massima disponibili in condizioni di uso normale	-	65,5	dB(A) re_1pW
La potenza sonora ponderata A delle emissioni di rumore aereo, disponibili in modalità intensa o boost (livello power)	-	67,9	dB(A) re_1pW
Livello di potenza sonora alla potenza minima disponibile in condizioni di uso normale**	-	26,4	LpA in dB re 20 μPa
Livello di potenza sonora alla potenza massima disponibile in condizioni di uso normale**	-	52,5	LpA in dB re 20 μPa
Livello di potenza sonora in modalità intensa o boost (livello power)**	-	54,9	LpA in dB re 20 μPa
Il consumo di energia			
Potenza assorbita misurata in modalità OFF	P_o	0,14	W
Potenza assorbita misurata in modalità stand-by	P_s	*	W

* Questa posizione non è riferita a questo prodotto.

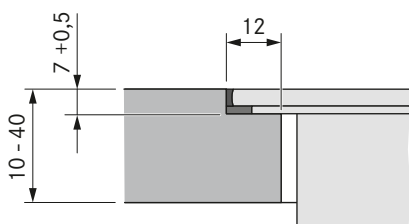
** Informazioni volontarie

Il livello di pressione sonora è stato calcolato a 1 metro di distanza (rilevazione del livello secondo la distanza) sulla base del livello di potenza sonora secondo EN 60704-2-13.

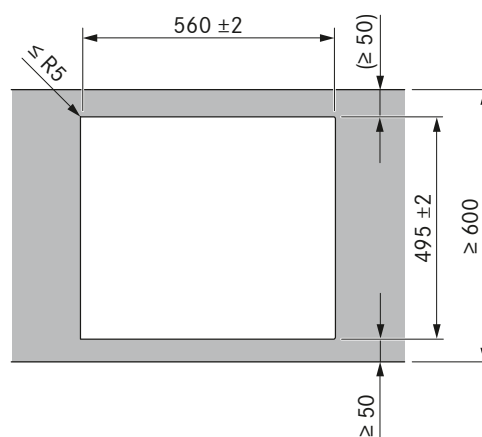
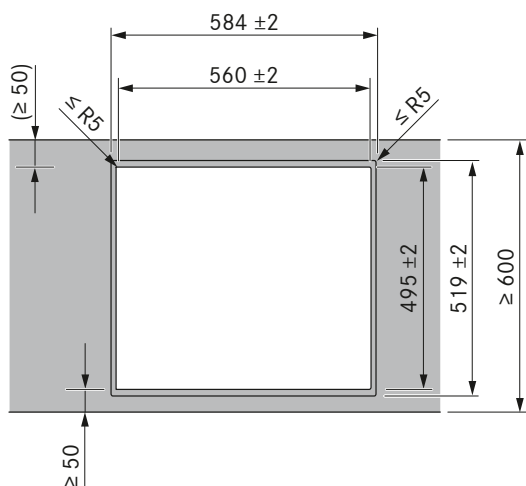
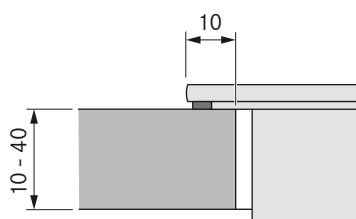
Dimensioni intaglio

BORA S Pure PURSA/PURSU

Montaggio a filo piano



Montaggio in battuta



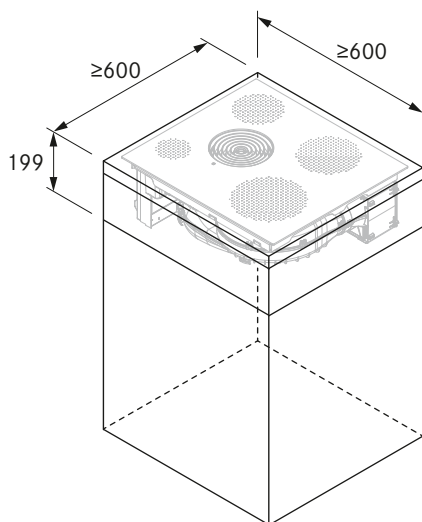
Indicazioni di progettazione importanti:

- BORA consiglia una distanza minima di 50 mm dallo spigolo anteriore del piano di lavoro all'intaglio del piano di lavoro.
- Tolleranza accettata delle dimensioni dell'intaglio +/- 2 mm.
- A livello perimetrale degli apparecchi da incasso sono previsti 2 mm di distanza.
- Per quel che riguarda l'idoneità del piano di lavoro seguire le indicazioni del produttore. Sigillare gli intagli del piano di lavoro con materiali idonei contro l'umidità o eventualmente applicare un termoisolante (ad es. lastre in Corian o HiMacs).

Dimensioni di montaggio minime

BORA S Pure

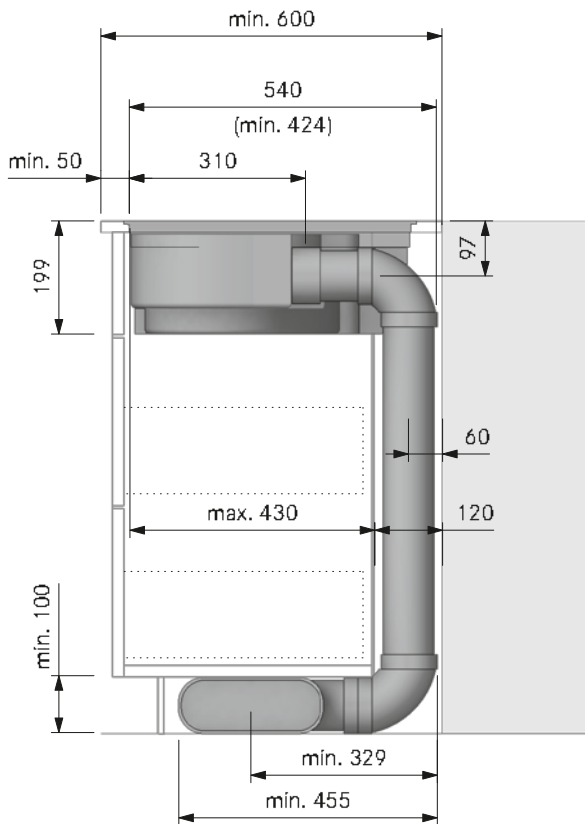
PURSA/PURSU



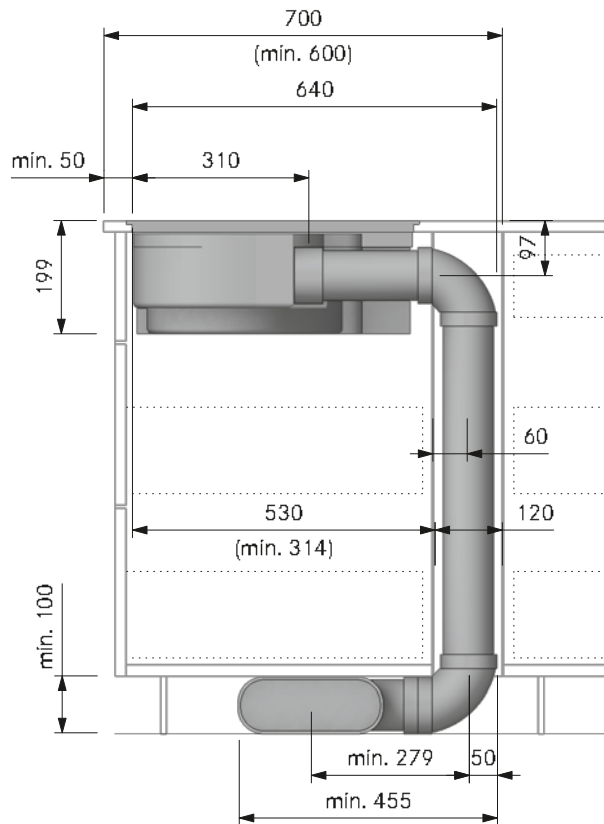
Schemi di montaggio

BORA S Pure

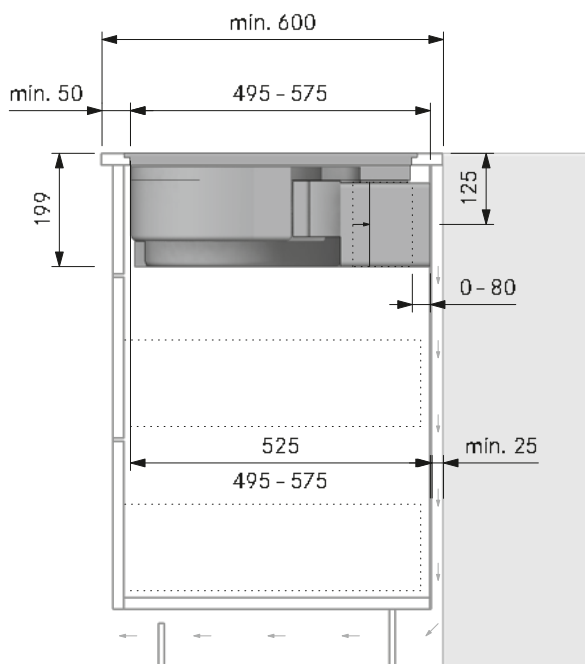
PURSA aspiratore (componibile 600)



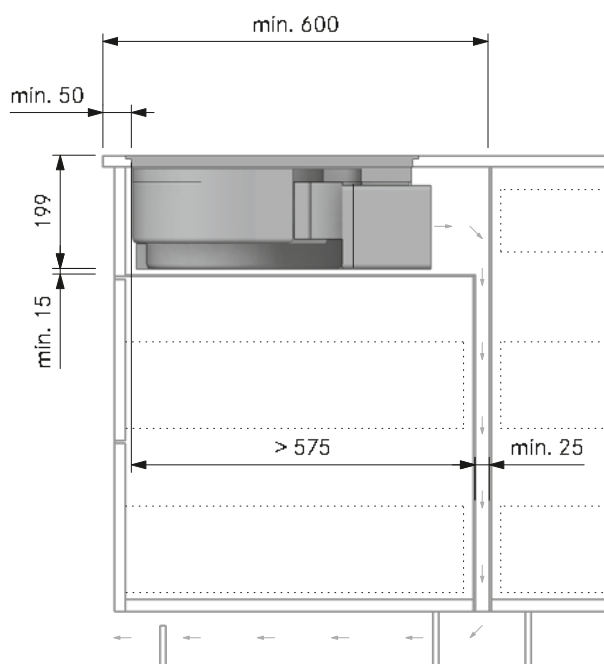
PURSA aspiratore (isola)



PURSU aspiratore (componibile 600)



PURSU con piano intermedio reversibile



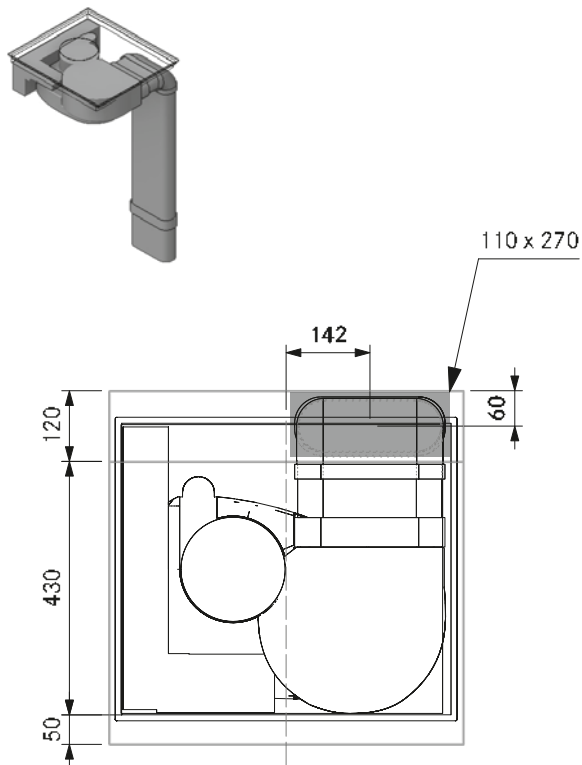
Per poter garantire una potenza di aspirazione ottimale è necessario disporre di un'apertura di sfogo di almeno 500 cm² per il ritorno dell'aria

BORA S PURE

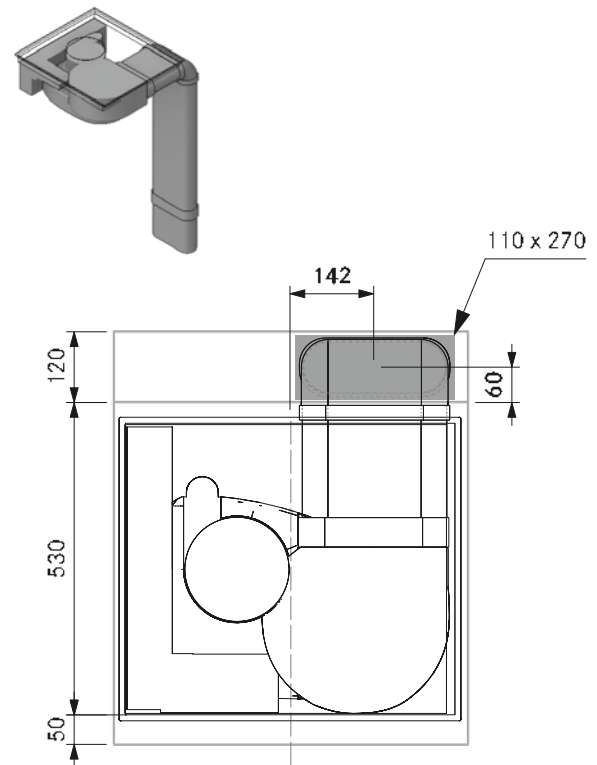
Perforazioni

BORA S Pure

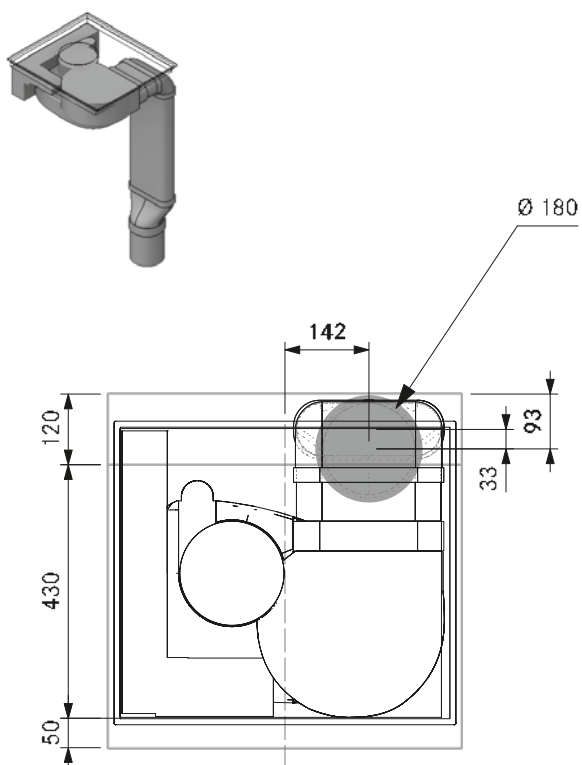
**PURSA con canale piatto EFS750
(componibile; profondità 600)**



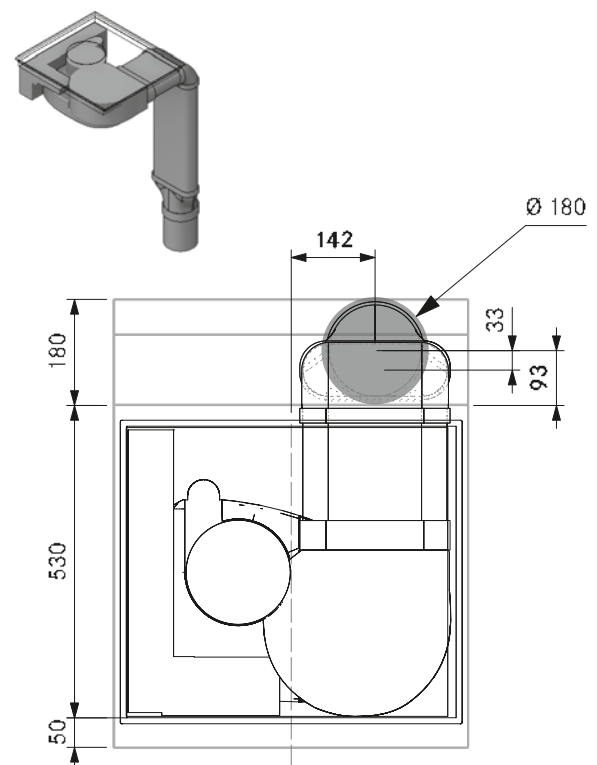
**PURSA con canale piatto EFS750
(isola; profondità 700)**



**PURSA con canale piatto EFS750,
riduttore dritto EFRG (componibile)**



**PURSA con canale piatto EFS750,
riduttore dritto EFRG (isola)**

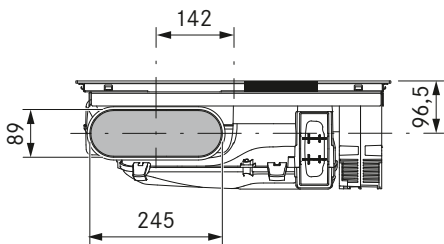


Dimensioni collegamento canale

BORA S Pure

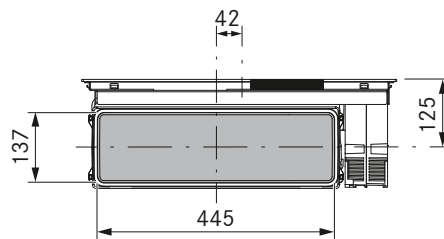
Dimensioni del collegamento al canale PURSA

con collegamento al canale BORA Ecotube

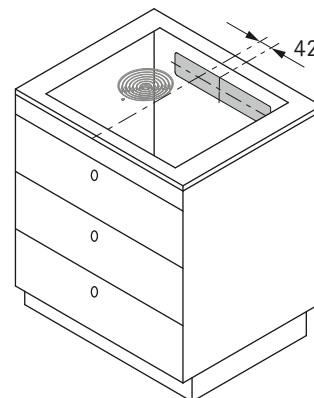


Dimensioni del collegamento al canale PURSU

per l'apertura del flusso di ritorno sulla parte posteriore del corpo



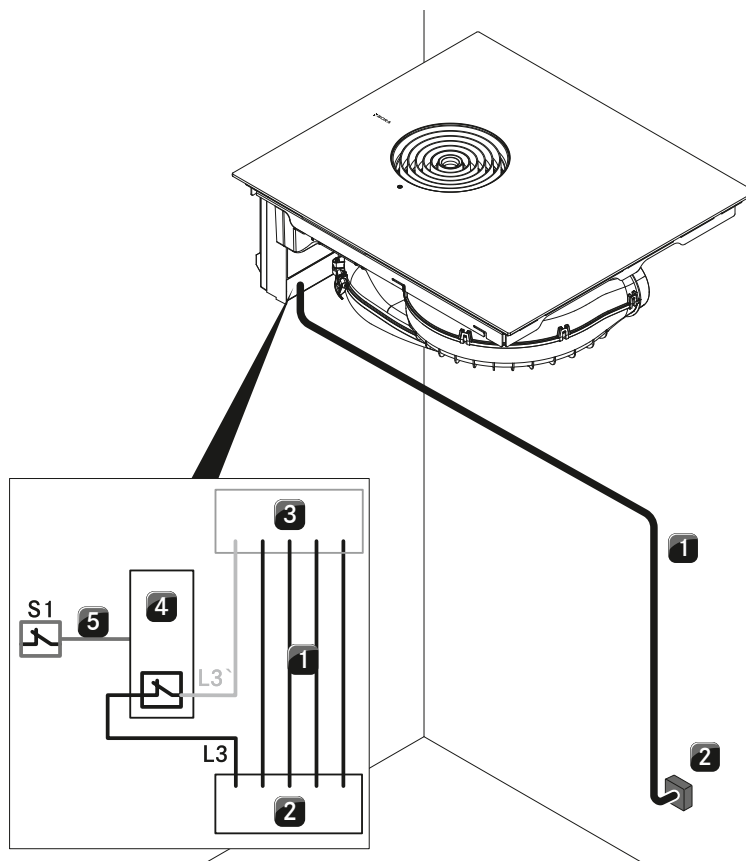
Intaglio della parete posteriore PURSU



Schemi di collegamento

BORA S Pure

PURSA/PURSU



Posizione	Descrizione	Nota
1	Cavo di collegamento alla rete piano cottura con aspiratore per piano cottura	Il cavo di collegamento deve essere presente in loco
2	Collegamento alla rete	Fusibile L1/L2/L3/N/PE min. 3 x16 A
3	Collegamento alla rete piano cottura con aspiratore per piano cottura	
4	Relè di avviamento	
5	Collegamento di avviamento S1 e relè di avviamento	Ad esempio per collegamento radio
S1	Contatto di commutazione esterno	ad es. contatti di prossimità per finestre in caso di funzionamento nella versione aspirante con postazioni di combustione

Lo schema di collegamento propone il numero massimo di possibilità di collegamento e serve solo ai fini della progettazione. Il collegamento stesso deve essere effettuato solo da personale qualificato sulla base delle istruzioni per l'uso.

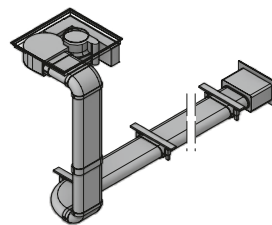
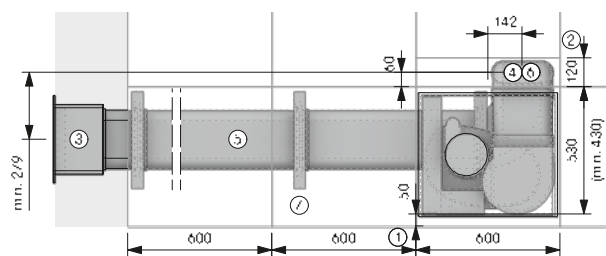
Esempi di progettazione

BORA S Pure

altri esempi di progettazione al sito <https://partner.bora.com>

PURSA – Variante aspirante per cucina a penisola

MP_7476 – con circolazione aria a sinistra nello zoccolo, nella struttura del pavimento e sul soffitto del seminterrato



Avvertenze per la progettazione

- ① Min. 50 mm dallo spigolo anteriore parte frontale fino all'intaglio. La dimensione minima di 50 mm dal bordo anteriore del piano di lavoro fino all'intaglio del piano di lavoro è una raccomandazione di BORA. Per le dimensioni vincolanti rivolgersi al proprio produttore dei piani di lavoro.
- ② Spazio necessario per la tecnologia
- ③ Apertura nel muro 310 x 155 mm. Dal bordo inferiore apertura fino alla metà del canale 71 mm. Deve permettere di scaricare diritto indipendentemente dalle condizioni meteorologiche

Conduzione canale nella struttura del pavimento

- ④ Punto di connessione Ecotube
- ⑤ Montaggio nella struttura del pavimento conformemente alla normativa DIN 18560-2 (interamente nello strato di compensazione). Se la struttura differisce dalla normativa DIN 18560-2 dovrà essere previsto un massetto con rinforzo

Conduzione canale sul soffitto del seminterrato

- ⑥ Apertura min. 110 x 270 mm
- ⑦ Un set staffe di montaggio per ogni articolo Ecotube con giunto prefornato

Articolo BORA

- 1 PURSA S Pure Piano cottura a induzione con aspiratore integrato – aspirante

Articolo BORA Ecotube - zoccolo

- 3 EFV/1 connettore canale piatto
- 2 EFBV90/1 arco 90° piatto verticale
- 1 EFBH90/1 arco 90° piatto orizzontale
- 1 UEBF/1 3box passante muro
- 4 EFS750/1 canale piatto 750 mm

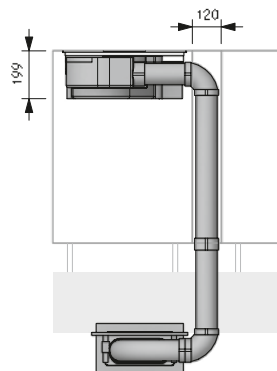
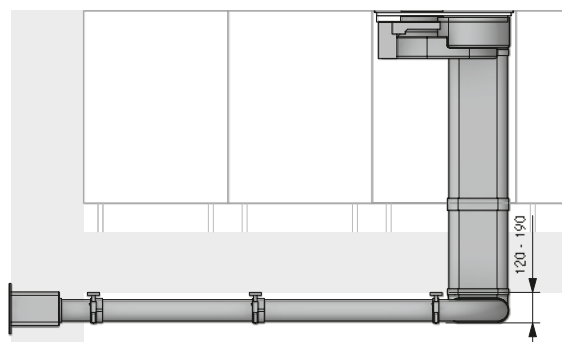
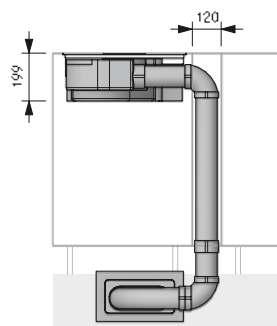
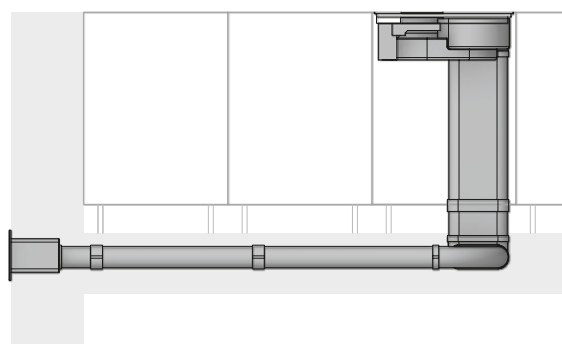
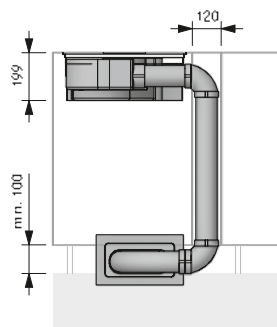
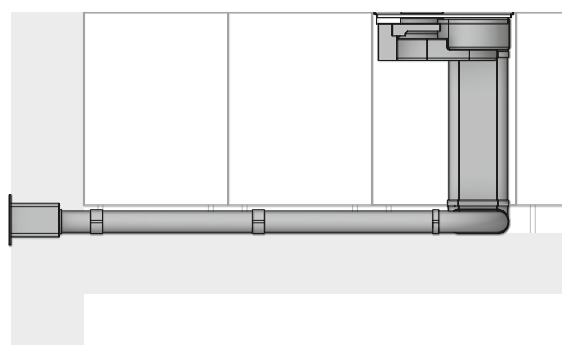
Articolo BORA Ecotube - struttura del pavimento

- 4 EFV/1 connettore canale piatto
- 2 EFBV90/1 arco 90° piatto verticale
- 1 EFBH90/1 arco 90° piatto orizzontale
- 1 UEBF/1 3box passante muro
- 5 EFS750/1 canale piatto con traversina 750 mm

Articolo BORA Ecotube - soffitto del seminterrato

- 4 EFV/1 connettore canale piatto
- 2 EFBV90/1 arco 90° piatto verticale
- 1 EFBH90/1 arco 90° piatto orizzontale
- 1 UEBF/1 3box passante muro
- 4 EFS750/1 canale piatto con traversina 750 mm
- 3 EFMS/1 set di montaggio piatto

Le guarnizioni per i pezzi stampati con giunto/i a bicchiere sono contenute nel materiale in dotazione



Il montaggio deve essere eseguito esclusivamente nel rispetto delle norme, disposizioni e leggi vigenti.

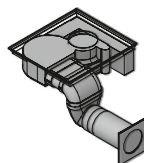
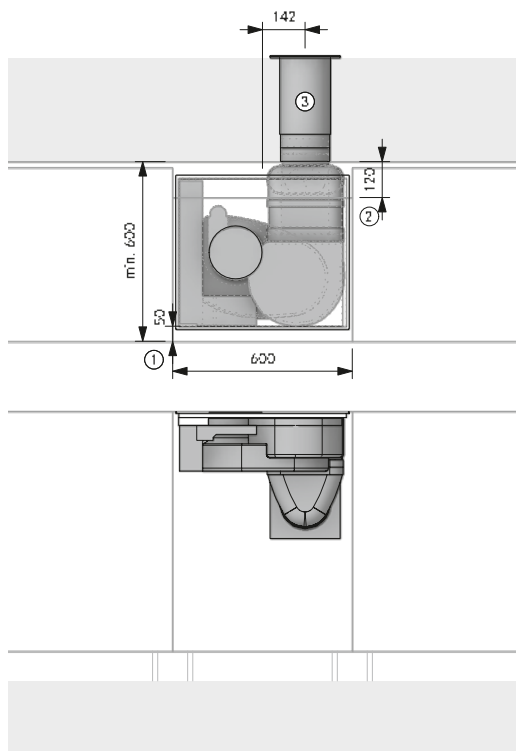
Esempi di progettazione

BORA S Pure

altri esempi di progettazione al sito <https://partner.bora.com>

PURSA – Variante aspirante per cucina componibile

MP_7006 – con circolazione aria posteriore rotondo



Avvertenze per la progettazione

- ① Min. 50 mm dallo spigolo anteriore parte frontale fino all'intaglio. La dimensione minima di 50 mm dal bordo anteriore del piano di lavoro fino all'intaglio del piano di lavoro è una raccomandazione di BORA. Per le dimensioni vincolanti rivolgersi al proprio produttore dei piani di lavoro.
- ② Spazio necessario per la tecnologia
- ③ Preforo min. Ø 180 mm. Deve permettere di scaricare diritto indipendentemente dalle condizioni meteorologiche

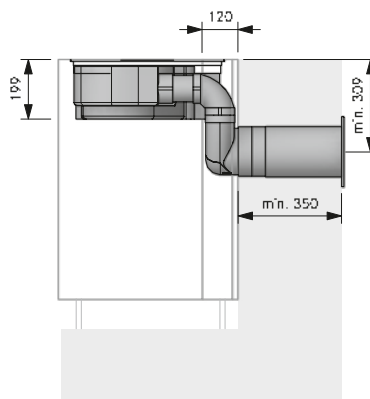
Articolo BORA

- 1 PURSA S Pure Piano cottura a induzione con aspiratore integrato - aspirante

Articolo BORA Ecotube

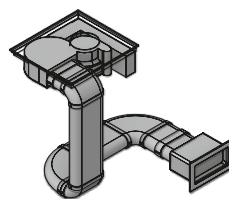
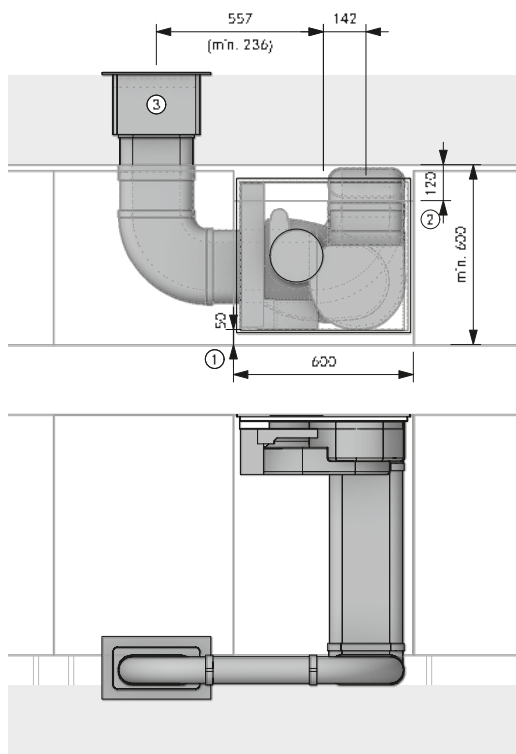
- 1 EFV/1 connettore canale piatto
- 1 EFBV90/1 arco 90° piatto verticale
- 1 UEBR/1 3box passante muro rotondo
- 1 EFS750/1 Canale piatto con traversina 750 mm
- 1 ERV/1 connettore canale rotondo
- 1 EFR90/1 riduttore 90° piatto rotondo
- 1 ER750/1 canale rotondo 750 mm

Le guarnizioni per i pezzi stampati con giunto/i a bicchiere sono contenute nel materiale in dotazione



PURSA – Variante aspirante per cucina componibile

MP_7112 – con circolazione aria posteriore nello zoccolo



Avvertenze per la progettazione

- ① Min. 50 mm dallo spigolo anteriore parte frontale fino all'intaglio. La dimensione minima di 50 mm dal bordo anteriore del piano di lavoro fino all'intaglio del piano di lavoro è una raccomandazione di BORA. Per le dimensioni vincolanti rivolgersi al proprio produttore dei piani di lavoro.
- ② Spazio necessario per la tecnologia
- ③ Apertura nel muro 310 x 155 mm. Dal bordo inferiore apertura fino alla metà del canale 71 mm. Deve permettere di scaricare diritto indipendentemente dalle condizioni meteorologiche

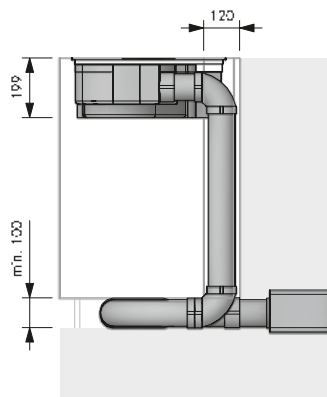
Articolo BORA

- 1 PURSA S Pure Piano cottura a induzione con aspiratore integrato - aspirante

Articolo BORA Ecotube

- 2 EFV/1 connettore canale piatto
- 2 EFBV90/1 arco 90° piatto verticale
- 2 EFBH90/1 arco 90° piatto orizzontale
- 1 UEBF/1 3box passante muro
- 2 EFS750/1 canale piatto con traversina 750 mm

Le guarnizioni per i pezzi stampati con giunto/i a bicchiere sono contenute nel materiale in dotazione



Il montaggio deve essere eseguito esclusivamente nel rispetto delle norme, disposizioni e leggi vigenti.

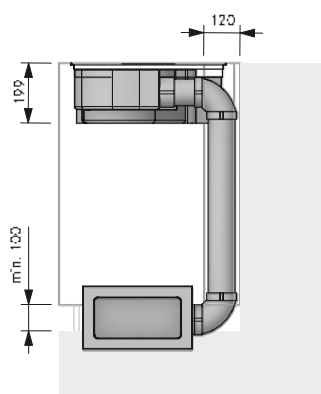
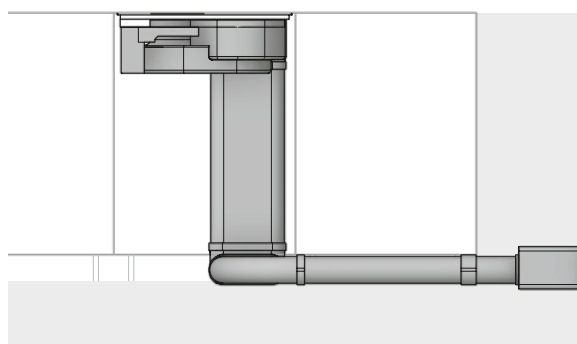
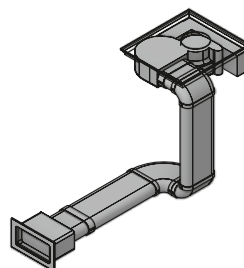
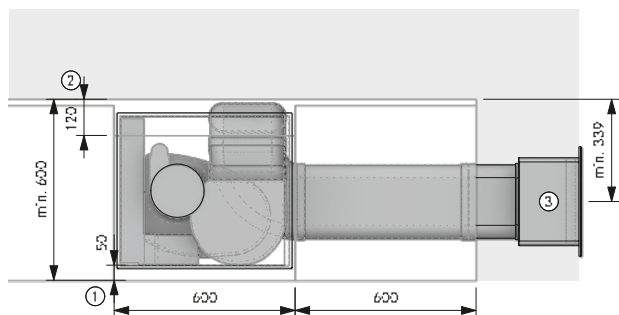
Esempi di progettazione

BORA S Pure

altri esempi di progettazione al sito <https://partner.bora.com>

PURSA – Variante aspirante per cucina componibile

MP_7100 – con circolazione aria a destra nello zoccolo



Avvertenze per la progettazione

- ① Min. 50 mm dallo spigolo anteriore parte frontale fino all'intaglio. La dimensione minima di 50 mm dal bordo anteriore del piano di lavoro fino all'intaglio del piano di lavoro è una raccomandazione di BORA. Per le dimensioni vincolanti rivolgersi al proprio produttore dei piani di lavoro.
- ② Spazio necessario per la tecnologia
- ③ Foro nella parete di 310 x 155 mm, 71 mm dal bordo inferiore del foro al centro del canale, deve far uscire l'aria indipendentemente dalle condizioni atmosferiche

Articolo BORA

- 1 PURSA S Pure Piano cottura a induzione con aspiratore integrato – aspirante

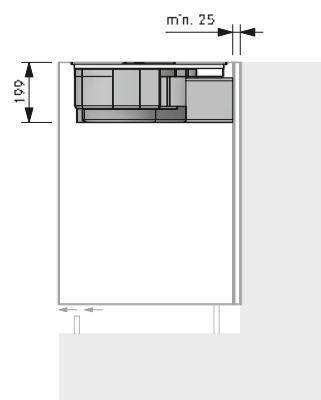
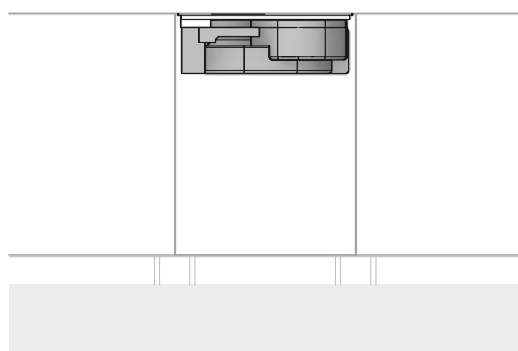
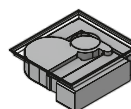
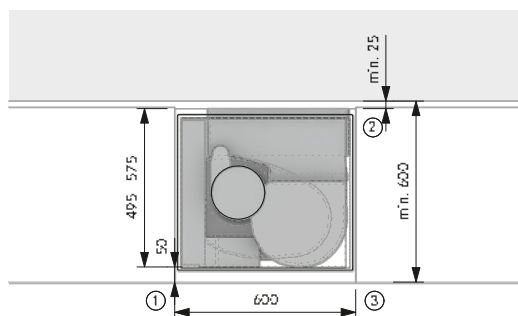
Articolo BORA Ecotube

- 1 EFBH90/1 arco 90° piatto orizzontale
- 2 EFBV90/1 arco 90° piatto verticale
- 2 EFV/1 connettore canale piatto
- 1 UEBF/1 3box passante muro
- 3 EFS750/1 canale piatto con traversina 750 mm

Le guarnizioni per i pezzi stampati con giunto/i a bicchiere sono contenute nel materiale in dotazione

PURSU – Variante filtrante per cucina componibile

MP_7410 – con circolazione aria posteriore



Avvertenze per la progettazione

- ① Min. 50 mm dallo spigolo anteriore parte frontale fino all'intaglio. La dimensione minima di 50 mm dal bordo anteriore del piano di lavoro fino all'intaglio del piano di lavoro è una raccomandazione di BORA. Per le dimensioni vincolanti rivolgersi al proprio produttore dei piani di lavoro.
- ② Sono previsti almeno 25 mm tra la parete posteriore del corpo e l'elemento adiacente
- ③ Apertura di sfogo dallo spessore continuo di min. 500 cm²

Articolo BORA

- 1 PURSU S Pure Piano cottura a induzione con aspiratore integrato – filtrante

Il montaggio deve essere eseguito esclusivamente nel rispetto delle norme, disposizioni e leggi vigenti.

BORA Basic Highlights

Livello di rumore minimo.

Grazie alla circolazione d'aria ottimale nel dispositivo e all'utilizzo di un sistema di ventole doppie, BORA Basic rimane silenzioso anche a livelli di potenza elevati. Non c'è distrazione mentre si cucina e le conversazioni non vengono disturbate.

Filtro per i grassi in autentico acciaio inox

Il filtro per i grassi in acciaio inox rispetto ad altri materiali spesso utilizzati nei filtri come ad es. l'alluminio, è idoneo ad essere lavato in lavastoviglie e mantiene il suo aspetto originale (non si ingiallisce) e la sua stabilità.

Massimo spazio contenitivo

L'altezza ridotta di meno di 200 mm e l'unità di filtraggio dell'aria di circolazione integrata garantiscono il massimo spazio di stoccaggio per pentole e altri utensili da cucina nell'armadio di base. In modalità di ricircolo, i cassette non vengono tagliati anche con l'angolo cottura con profondità di 60 cm. Piuttosto diverso dal solito.

sicurezza bambini

La protezione bambini impedisce l'attivazione involontaria o non autorizzata del piano cottura.

Facile da montare

Tutti i sistemi di aspirazione per piano cottura BORA sono ottimizzati per assicurare un montaggio semplice, veloce e non suscettibile ad errori.

Facilità di pulizia

Le parti esposte ai vapori di cottura possono essere facilmente rimosse attraverso l'ampia apertura di ingresso facilmente accessibile. Vengono lavate in lavastoviglie, con un ingombro molto ridotto.

Superficie di cottura ultra grande 4 24

Grazie al funzionamento centrale e alla disposizione ottimale delle zone di cottura, c'è sempre spazio per cucinare contemporaneamente con 4 pentole grosse fino a 24 cm.

Dimensioni compatte

Grazie alle sue dimensioni compatte, il sistema si adatta a quasi tutte le cucine, anche di piccole dimensioni, e crea spazio per ulteriori pensili eliminando la cappa aspirante.

Vasca di raccolta dei grassi integrata

Se qualcosa va storto durante la cottura, il vassoio integrato cattura in modo sicuro sia il solido che il liquido.

Funzione pausa

Con la funzione di pausa si possono disattivare temporaneamente tutte le zone cottura con la massima velocità e semplicità. Cancellando la funzione il funzionamento proseguirà con le impostazioni originali.





BHA

BORA Basic Piano cottura Hyper in, aspiratore per piano cottura integrato - Aspirante

BHU

BORA Basic Piano cottura Hyper, aspiratore per piano cottura integrato - Filtrante



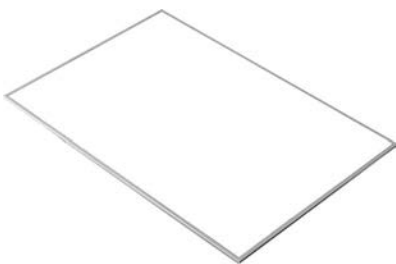
BFIED

BORA Basic bocchetta d'entrata piatta bordata con anello in acciaio inox



GP4ED

BORA Basic/GP4 bocchetta d'entrata



BKR760

BORA Cornice del piano cottura di 760mm di larghezza



USL5 15

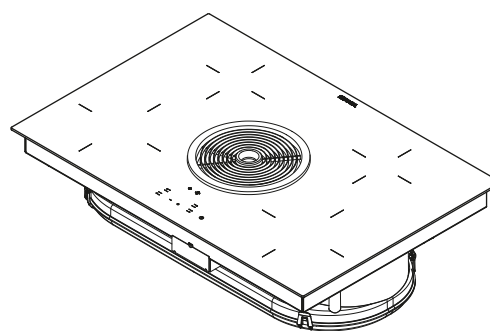
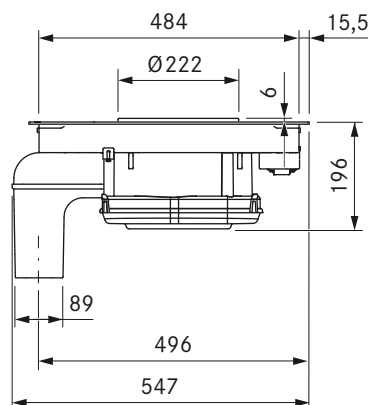
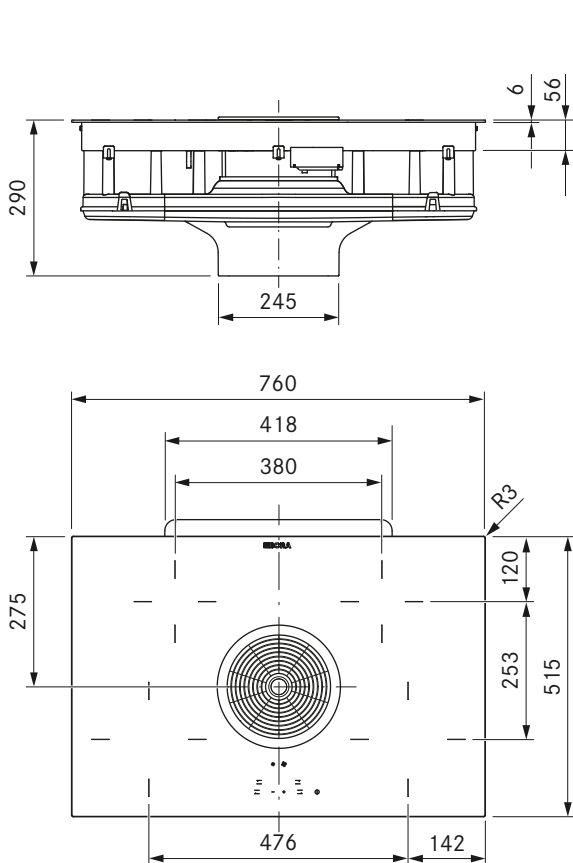
BORA Listelli laterali per piano cottura profondità 515 mm

USL5 15AB

BORA Listelli laterali per piano cottura profondità 515 mm
All Black

BHA

BORA Basic Piano cottura Hyper in, aspiratore per piano cottura integrato - Aspirante



dati tecnici

Tensione di collegamento polifase	380 - 415 V 2N / 3N
Tensione di collegamento monofase	220 - 240 V
Frequenza	50 Hz
Potenza assorbita massima	7,0 kW
Fusibile / collegamento alla rete trifase	3 x 16 A (connessione standard)
Fusibile / collegamento alla rete bifase	2 x 16 A
Fusibile / collegamento alla monofase	1 x 32 A
Dimensioni (larghezza x profondità x altezza)	760 x 515 x 196 mm
Peso (incl. accessori / confezione)	25 kg
Materiale superficie	Vetroceramica
Livelli di potenza aspiratore per piano cottura	1 - 2, P
Livello di potenza piano cottura	1 - 9, P
collegamento canale	Ecotube BORA
Dimensioni zona cottura anteriore	Ø 210 mm
Dimensioni zona cottura posteriore	Ø 140 mm
Potenza zona cottura anteriore	2300 W
Potenza zona cottura posteriore	1200 W
Potenza livello power zona cottura anteriore	3000 W

Descrizione prodotto

- Livello di rumore minimo.
- Cottura particolarmente veloce
- Facilità di pulizia
- Filtro per i grassi in autentico acciaio inox
- Superficie di cottura ultra grande 4 24
- Dimensioni compatte
- avvio cottura automatico
- sicurezza bambini
- Funzione timer zone cottura
- Timer tempo abbreviato

Materiale in dotazione

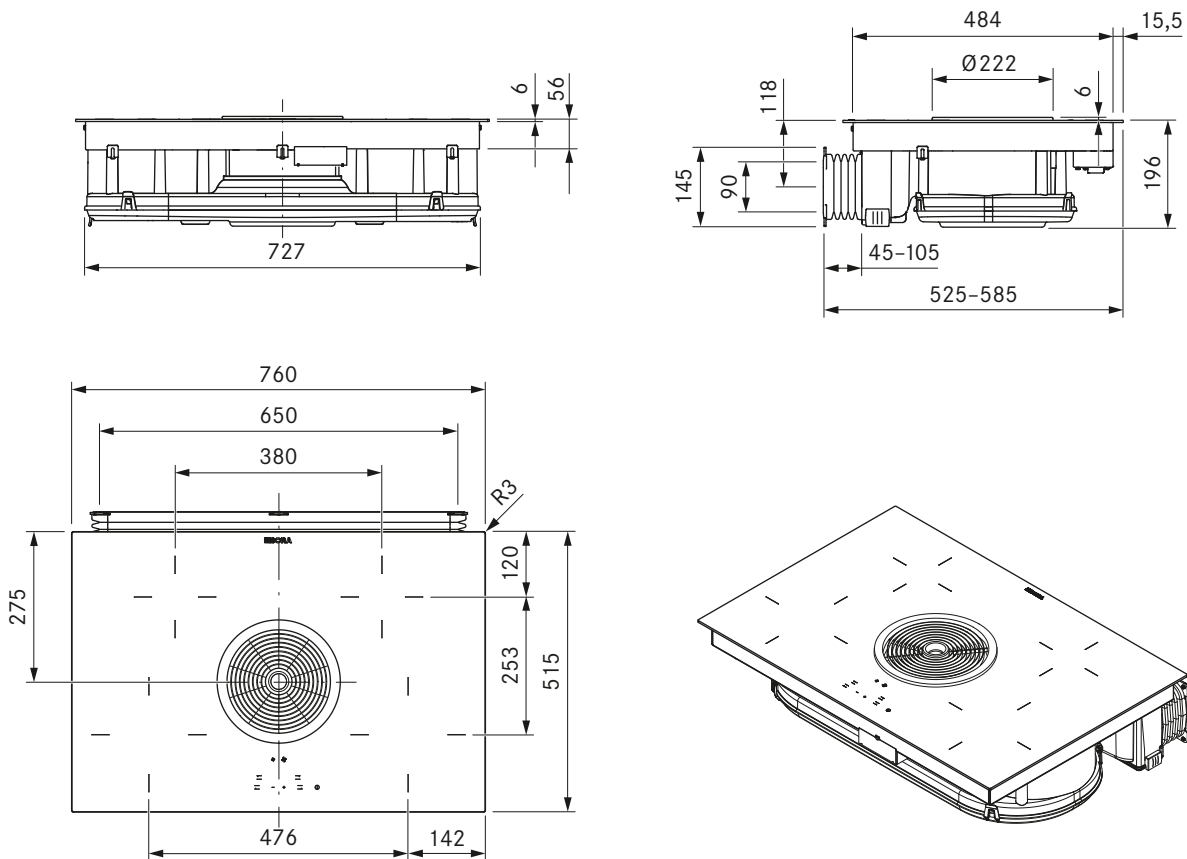
- Piano cottura in vetroceramica Hyper con aspiratore per piano cottura BHA
- Bocchetta di entrata
- filtro antigrasso in acciaio inox
- Prolunga canale di scarico orizzontale BLAVH
- linguette di montaggio
- Nastro di tenuta
- Clip fermacavi
- Set di piastre di compensazione dell'altezza
- istruzioni per l'uso e il montaggio

Accessori

- Filtro per i grassi in acciaio inox BFF
- Ugello di flusso BFIED
- Set di trasformazione filtrante BUSU
- Nastro di tenuta UDB25
- Cornice piano cottura BKR760
- Prolunga canale di scarico BLAVH1

Prodotto- e avvertenze per la progettazione

- Cavo d'allacciamento da prevedere in loco.
- Presa di collegamento alla rete anteriore
- Lunghezza canale di scarico max. 6 m
- Il sistema di aspirazione per piano cottura Basic è combinabile con tutte le prese BORA



dati tecnici

Tensione di collegamento polifase	380 - 415 V 2N / 3N
Tensione di collegamento monofase	220 - 240 V
Frequenza	50 Hz
Potenza assorbita massima	7,0 kW
Fusibile / collegamento alla rete trifase	3 x 16 A (connessione standard)
Fusibile / collegamento alla rete bifase	2 x 16 A
Fusibile / collegamento alla monofase	1 x 32 A
Dimensioni (larghezza x profondità x altezza)	760 x 515 x 196 mm
Peso (incl. accessori / confezione)	25 kg
Materiale superficie	Vetroceramica
Livelli di potenza aspiratore per piano cottura	1 - 2, P
Livello di potenza piano cottura	1 - 9, P
Dimensioni apertura di sfiato	650 x 90 mm
Dimensioni zona cottura anteriore	Ø 210 mm
Dimensioni zona cottura posteriore	Ø 140 mm
Potenza zona cottura anteriore	2300 W
Potenza zona cottura posteriore	1200 W
Potenza livello power zona cottura anteriore	3000 W
Mezzo di filtro	Carbone attivo con scambiatore di ioni
Materiale filtrante	Pannello filtrante con filtro a maglia fine
Durata utile max. filtro	150 h (1 anno)

Descrizione prodotto

- Livello di rumore minimo.
- Cottura particolarmente veloce
- Facilità di pulizia
- Filtro per i grassi in autentico acciaio inox
- Superficie di cottura ultra grande 4 24
- Dimensioni compatte
- avvio cottura automatico
- sicurezza bambini
- Funzione timer zone cottura
- Massimo spazio contenitivo

Materiale in dotazione

- Piano cottura in vetroceramica Hyper con aspiratore per piano cottura BHU
- Bocchetta di entrata
- filtro antigrasso in acciaio inox
- Filtro al carbone attivo BAKFS
- Canale Flex con viti di fissaggio
- linguette di montaggio
- Nastro di tenuta
- Clip fermacavi
- Set di piastre di compensazione dell'altezza
- istruzioni per l'uso e il montaggio

Accessori

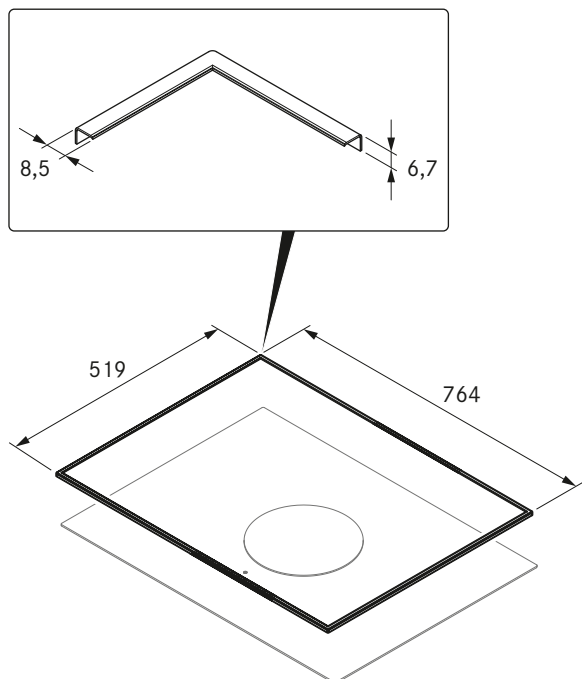
- Set filtri al carbone attivo BAKFS
- Filtro per i grassi in acciaio inox BFF
- Ugello di flusso BFIED
- Set di trasformazione aspirante BUSAE
- Nastro di tenuta UDB25
- Cornice piano cottura BKR760

Prodotto- e avvertenze per la progettazione

- Cavo d'allacciamento da prevedere in loco.
- Presa di collegamento alla rete anteriore
- Il sistema di aspirazione per piano cottura Basic è combinabile con tutte le prese BORA

BKR760

BORA Cornice del piano cottura di 760mm di larghezza



dati tecnici

Dimensioni (larghezza x profondità x altezza)	764 x 519 x 6,7 mm
Spessore materiale	0,7 mm
Materiale	Acciaio inox, spazzolato
Tempo di indurimento adesivo	24 h

Descrizione prodotto

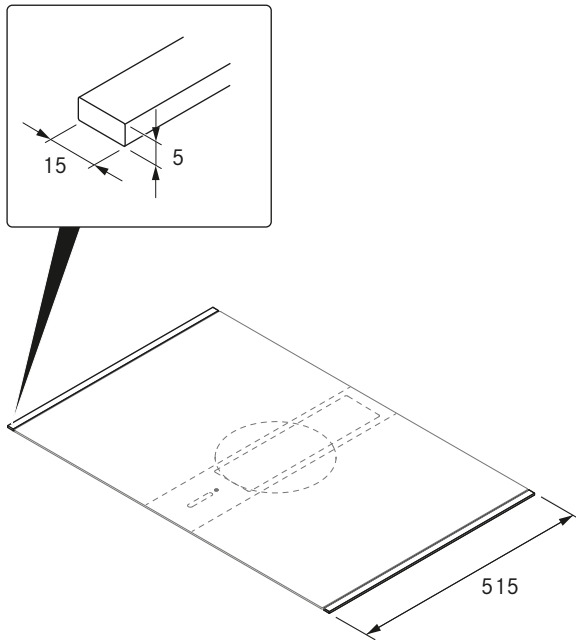
- Protezione per vetroceramica
- Facile installazione
- Materiali di alta qualità
- Accessori adatti

Materiale in dotazione

- Kochfeldrahmen BKR760 mit Klebeband
- nastro di tenuta
- Panno per pulizia vetro
- Set di piastre di compensazione dell'altezza
- istruzioni per il montaggio

USL515 / USL515AB

BORA Listelli laterali per piano cottura profondità 515 mm / BORA Listelli laterali per piano cottura profondità 515 mm All Black



dati tecnici

Dimensioni (larghezza x profondità x altezza)	15 x 515 x 5 mm
Materiale	Acciaio inox
Tempo di indurimento adesivo	24 h

Descrizione prodotto

- Protezione per vetroceramica
- Facile installazione
- Materiali di alta qualità
- Accessori adatti

Materiale in dotazione

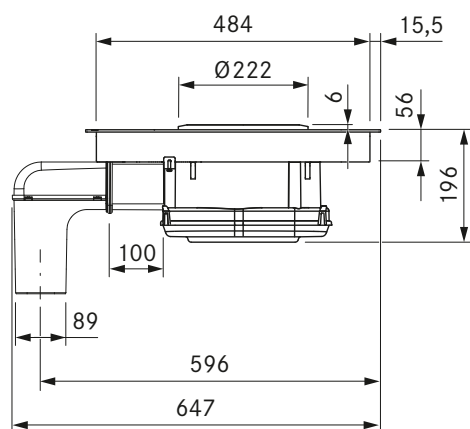
- 2 listelli laterali USL515 / USL515AB
- Panno di pulizia
- istruzioni per il montaggio

Varianti di montaggio

BORA Basic sistemi aspiranti

Varianti di montaggio BHA

con prolunga del canale di scarico orizzontale BLAVH



Etichettatura consumo energetico

BORA Basic

Informazioni relative ai prodotti ordinamento delegato (UE) N. 65/2014 e ordinamento N. 66/2014

Produttore Identificativo del modello	BORA BHA		BORA BHU	
	Simbolo	Valore	Valore	Unità di misura
Consumo energetico				
Consumo annuo di energia	AEC _{hood}	87,5	94,2	kWh/a
Classe di efficienza energetica	-	C	*	-
Indice di efficienza energetica	EEI _{hood}	79,9	85,6	-
Portata				
Efficienza fluidodinamica	FDE _{hood}	15,7	13,1	-
Classe di efficienza fluidodinamica	-	D	*	-
Flusso d'aria minimo in condizioni di uso normale	-	342	*	m ³ /h
Flusso d'aria massimo in condizioni di uso normale	-	497	*	m ³ /h
Flusso d'aria massimo in modo intenso o boost (livello power)	Q _{max}	647	624	m ³ /h
Portata d'aria misurata al punto di massima efficienza	Q _{BEP}	370,8	320,8	m ³ /h
Pressione dell'aria misurata al punto di massima efficienza	P _{BEP}	261	253	Pa
Potenza elettrica assorbita al punto di massima efficienza	W _{BEP}	171,2	172,1	W
Fattore di incremento nel tempo	f	1,4	1,5	-
Illuminazione				
Efficienza luminosa	LE _{hood}	*	*	lx/W
Classe di efficienza luminosa	-	*	*	-
Potenza nominale del sistema di illuminazione	W _L	*	*	W
Illuminamento medio del sistema di illuminazione sulla superficie di cottura	E _{middle}	*	*	lx
Separazione del grasso				
Efficienza del filtraggio dei grassi	GFE _{hood}	88,5	88,5	%
Classe efficienza del filtraggio dei grassi	-	B	*	-
Rumore				
La potenza sonora ponderata A delle emissioni di rumore aereo, alla potenza minima disponibili in condizioni di uso normale	-	55	*	dB(A) re_1pW
La potenza sonora ponderata A delle emissioni di rumore aereo, alla potenza massima disponibili in condizioni di uso normale	-	64	65	dB(A) re_1pW
La potenza sonora ponderata A delle emissioni di rumore aereo, disponibili in modalità intensa o boost (livello power)	-	69	70	dB(A) re_1pW
Livello di potenza sonora alla potenza minima disponibile in condizioni di uso normale**	-	43	*	LpA in dB re 20 µPa
Livello di potenza sonora alla potenza massima disponibile in condizioni di uso normale**	-	51	53	LpA in dB re 20 µPa
Livello di potenza sonora in modalità intensa o boost (livello power)**	-	57	57	LpA in dB re 20 µPa
Il consumo di energia				
Potenza assorbita misurata in modalità OFF	P _o	< 0,5	< 0,5	W
Potenza assorbita misurata in modalità stand-by	P _s	*	*	W

* Questa posizione non è riferita a questo prodotto.

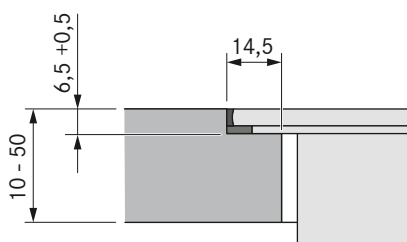
** Informazioni volontarie

Il livello di pressione sonora è stato calcolato a 1 metro di distanza (rilevazione del livello secondo la distanza) sulla base del livello di potenza sonora secondo EN 60704-2-13.

Dimensioni intaglio

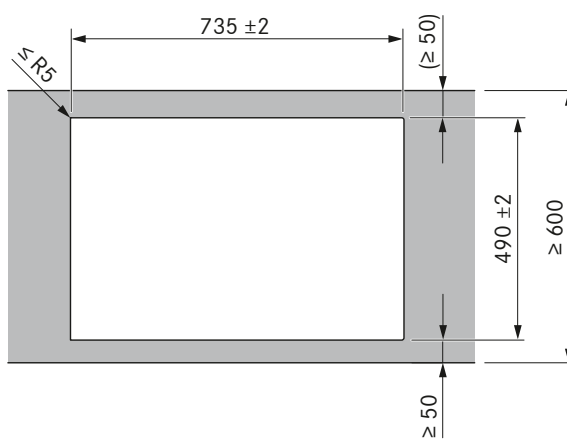
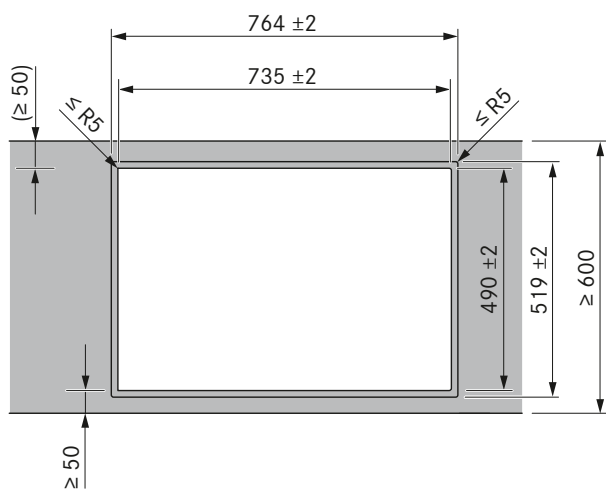
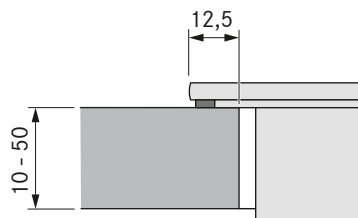
BORA Basic

Montaggio a filo piano



Montaggio in battuta

(con o senza cornice del piano cottura)



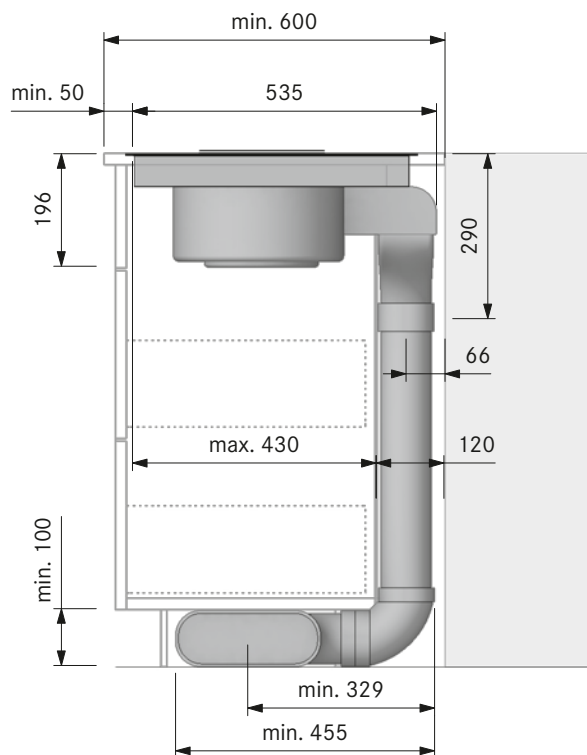
Importanti avvertenze per la progettazione

- La dimensione minima di 50 mm dal bordo anteriore del piano di lavoro fino all'intaglio del piano di lavoro è una raccomandazione di BORA.
- Tolleranza dimensioni intaglio +/- 2 mm.
- Lungo tutto il perimetro degli apparecchi da incasso sono previsti due millimetri di distanza.
- Osservare le avvertenze del produttore del piano di lavoro riguardo all'idoneità del piano di lavoro. Sigillare gli intagli del piano di lavoro con materiali idonei contro l'umidità o eventualmente applicare un termoisolante (ad es. con piani Corian o HiMacs).

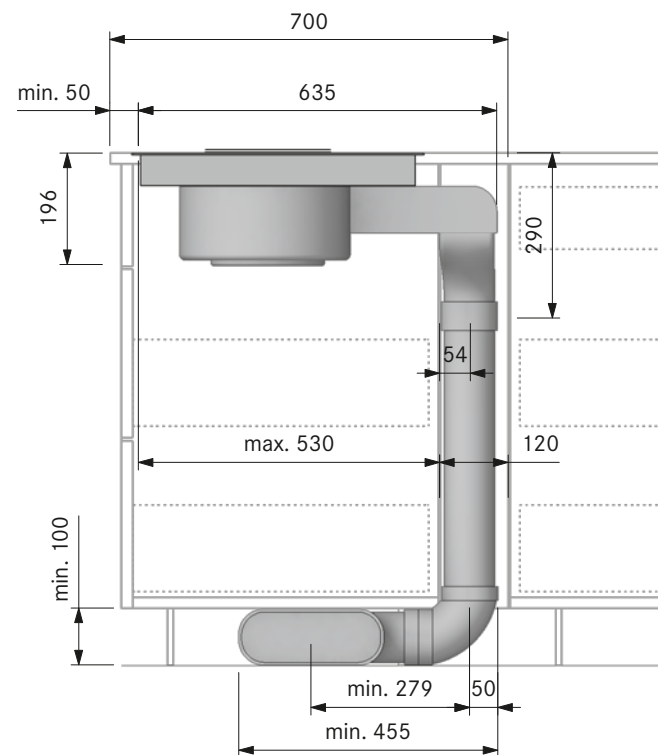
Intagli vano incasso

BORA Basic

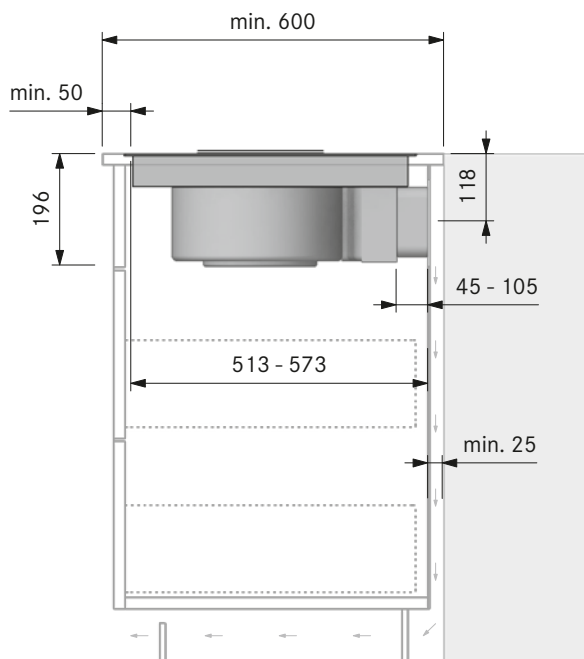
Basic aspirante (cucina componibile 600)



Basic aspirante (cucina a isola 700)



Basic funzionamento filtrante (cucina componibile 600)

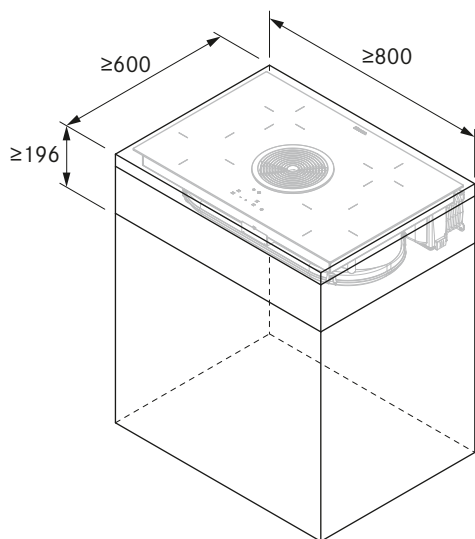


Per garantire una prestazione aspirante ottimale deve essere garantita un'apertura di sfogo per la cappa di ritorno dell'aria di almeno 500 cm².

Dimensione minima vano incasso

BORA Basic

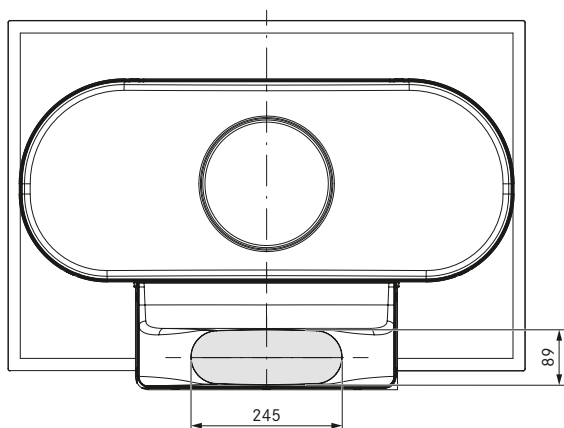
BHA/BHU



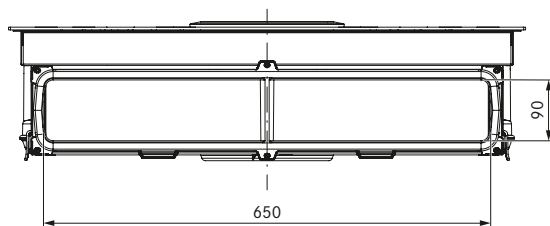
Dimensioni collegamento canale

BORA Basic sistemi aspiranti

Dimensioni collegamento canale BHA con collegamento canale BORA Ecotube



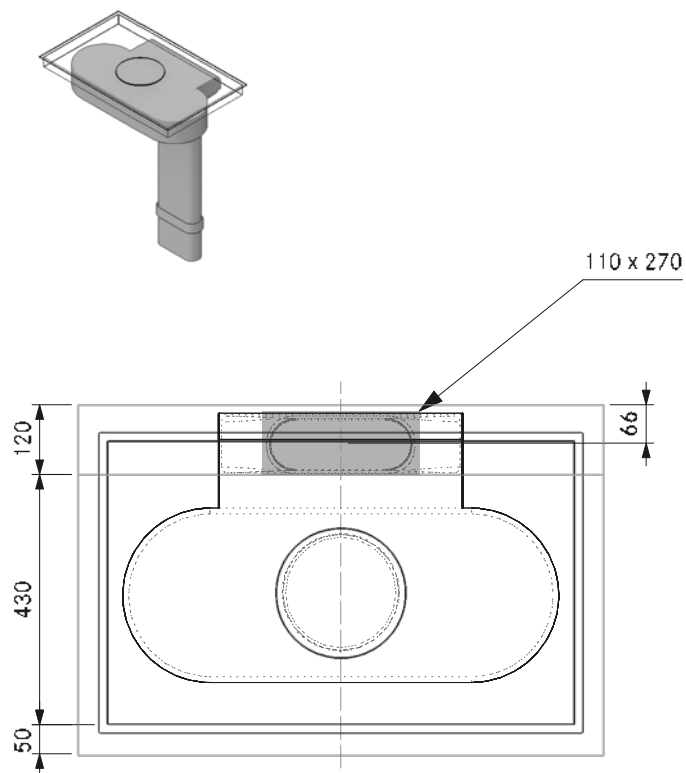
Dimensioni collegamento canale BHU con canale flessibile



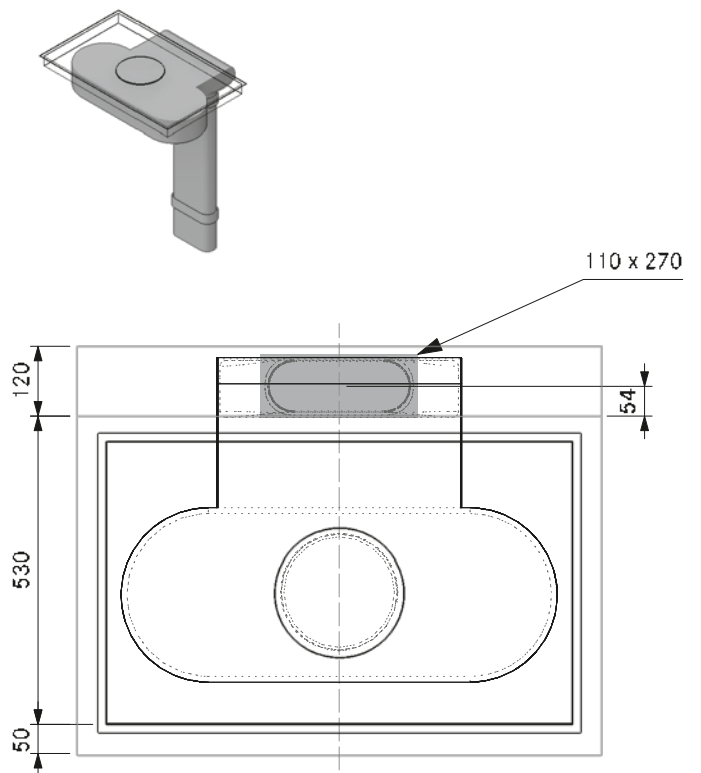
Prefori

BORA Basic

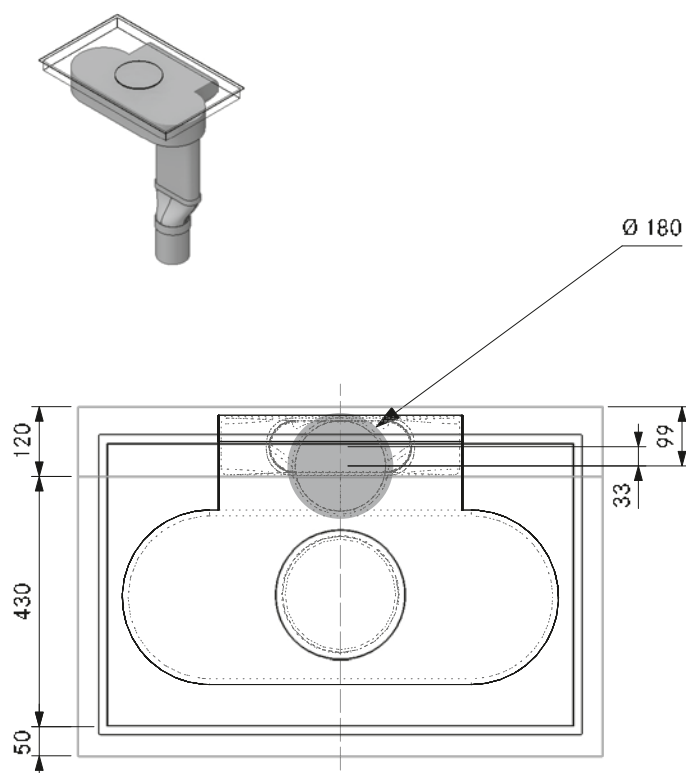
Basic + EF750 (cucina componibile 600)



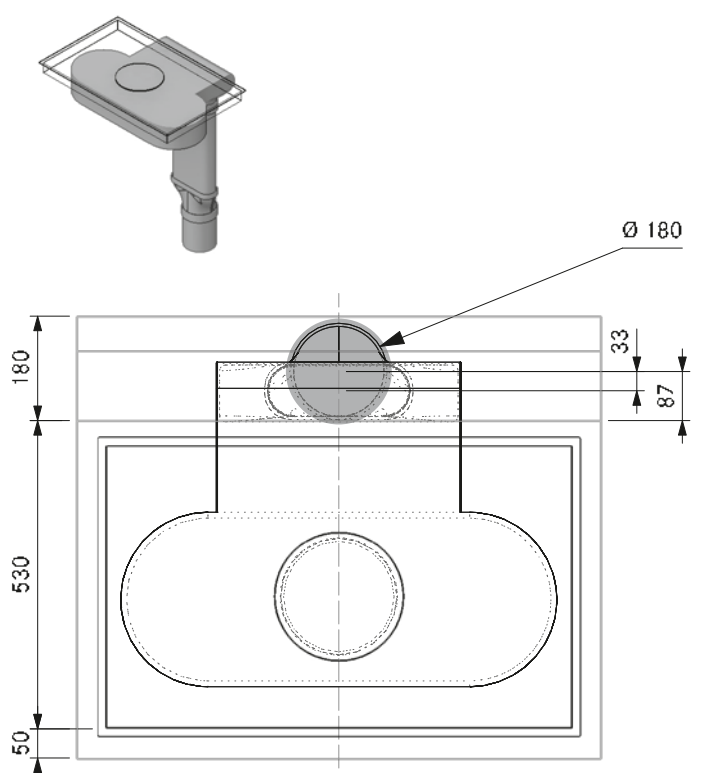
Basic + EF750 (cucina a isola 700)



Basic + EF750 + EFRG (cucina componibile)



Basic + EF750 + EFRG (cucina a isola)

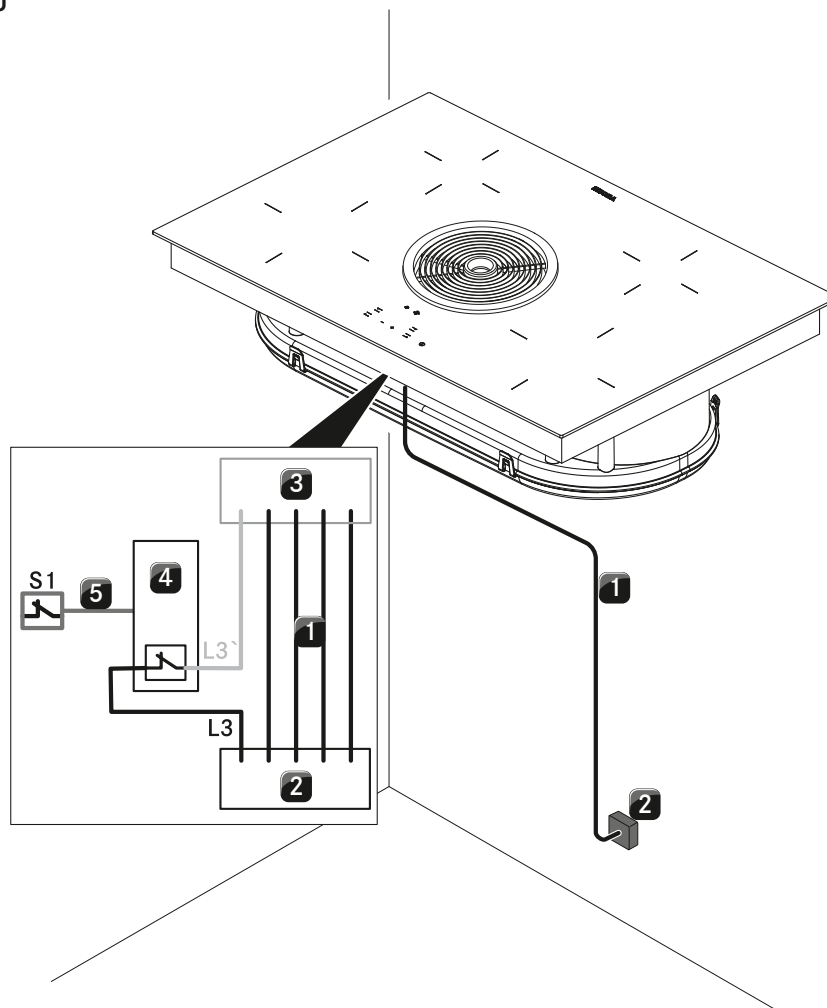


BORA BASIC

Schema di collegamento

BORA Basic

BORA Basic BHA / BHU



Voce	Descrizione	Note
1	Cavo di collegamento alla rete piano cottura con aspiratore per piano cottura	Cavo d'allacciamento da prevedere in loco.
2	Collegamento alla rete	L1/L2/L3/N/PE fusibile min. 3 x16 A
3	Cavo di collegamento alla rete piano cottura con aspiratore per piano cottura	
4	Relè di commutazione	
5	Collegamento di commutazione S1 e relè di commutazione	ad es. comunicazione via radio
S1	Contatto di commutazione esterno	Ad es. contatto di prossimità per finestre nel funzionamento della variante con aspirazione con apparecchio di combustione

Lo schema di collegamento contatti rappresenta le massime possibilità di collegamento necessarie e serve ai fini della pianificazione. Il collegamento stesso deve essere eseguito esclusivamente da personale esperto qualificato secondo le descrizioni riportate nelle istruzioni per l'uso.

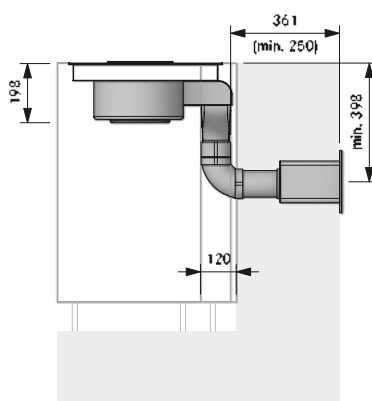
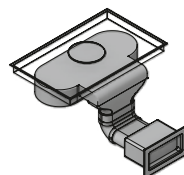
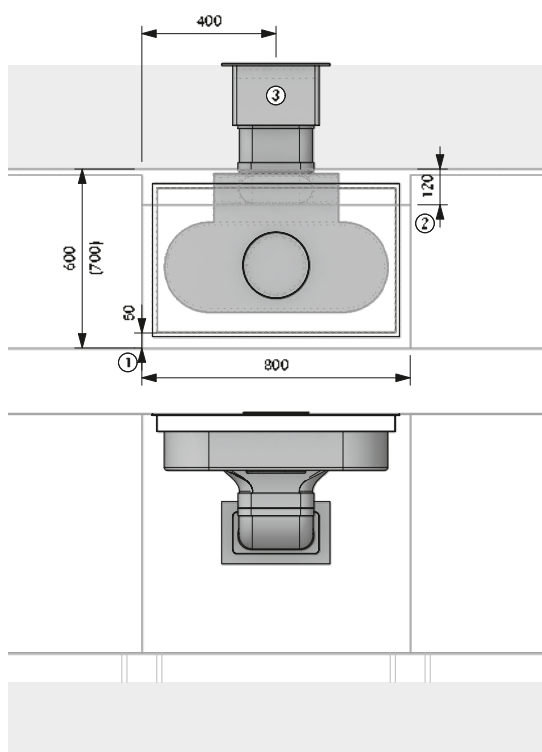
Esempi di progettazione

BORA Basic

altri esempi di progettazione al sito <https://partner.bora.com>

BHA – Variante aspirante per cucina componibile

MP_3076 – con circolazione aria posteriore



Avvertenze per la progettazione

- ① Min. 50 mm dallo spigolo anteriore parte frontale fino all'intaglio. La dimensione minima di 50 mm dal bordo anteriore del piano di lavoro fino all'intaglio del piano di lavoro è una raccomandazione di BORA. Per le dimensioni vincolanti rivolgersi al proprio produttore dei piani di lavoro.
- ② Spazio necessario per la tecnologia
- ③ Apertura nel muro 310 x 155 mm Dal bordo inferiore apertura fino alla metà del canale 71 mm. Deve permettere di scaricare dritto indipendentemente dalle condizioni meteorologiche

Articolo BORA

- 1 BHA Basic Piano cottura Hyper in vetroceramica, aspiratore per piano cottura integrato - Aspirante

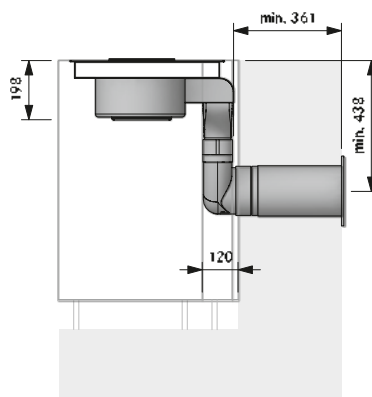
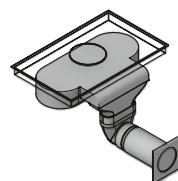
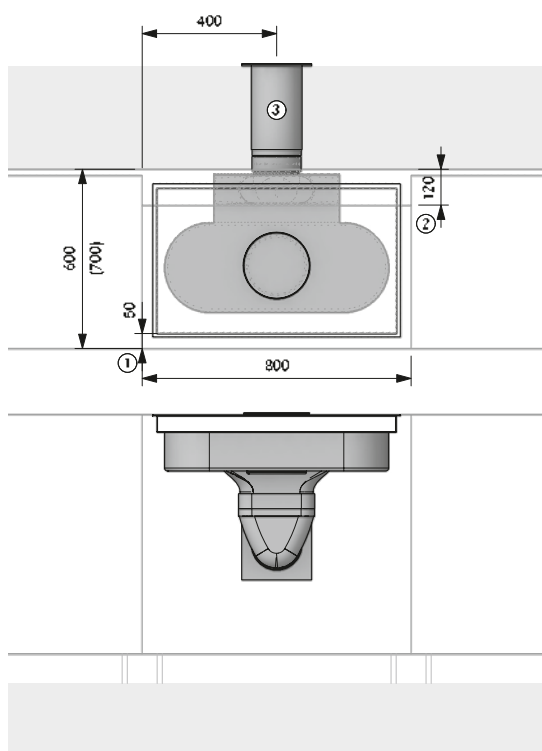
Articolo BORA Ecotube

- 1 EFBV90/1 arco 90° piatto verticale
- 1 EFV/1 connettore canale piatto
- 1 UEBF/1 3box passante muro
- 1 EFS750/1 Canale piatto con traversina 750 mm

Le guarnizioni per i pezzi stampati con giunto/i a bicchiere sono contenute nel materiale in dotazione

BHA – Variante aspirante per cucina componibile

MP_3077 – con circolazione aria posteriore rotondo



Avvertenze per la progettazione

- ① Min. 50 mm dallo spigolo anteriore parte frontale fino all'intaglio. La dimensione minima di 50 mm dal bordo anteriore del piano di lavoro fino all'intaglio del piano di lavoro è una raccomandazione di BORA. Per le dimensioni vincolanti rivolgersi al proprio produttore dei piani di lavoro.
- ② Spazio necessario per la tecnologia
- ③ Preforo min. Ø 180 mm. Deve permettere di scaricare dritto indipendentemente dalle condizioni meteorologiche

Articolo BORA

- 1 BHA Basic Piano cottura Hyper in vetroceramica, aspiratore per piano cottura integrato - Aspirante

Articolo BORA Ecotube

- 1 EFR90/1 riduttore 90° piatto rotondo
- 1 ERV/1 connettore canale rotondo
- 1 UEBR/1 3box passante muro rotondo
- 1 EFS750/1 Canale piatto con traversina 750 mm
- 1 ER750/1 canale rotondo 750 mm

Le guarnizioni per i pezzi stampati con giunto/i a bicchiere sono contenute nel materiale in dotazione

Il montaggio deve essere eseguito esclusivamente nel rispetto delle norme, disposizioni e leggi vigenti.

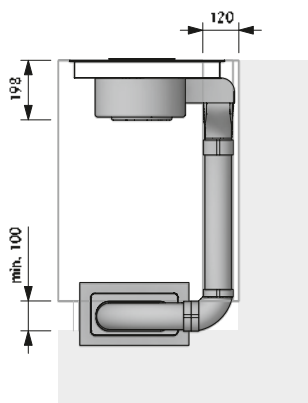
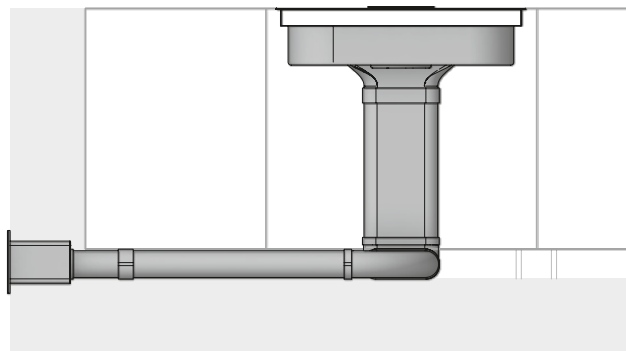
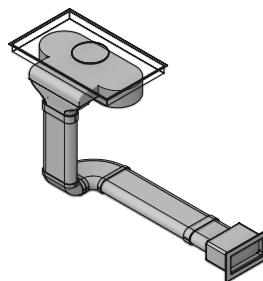
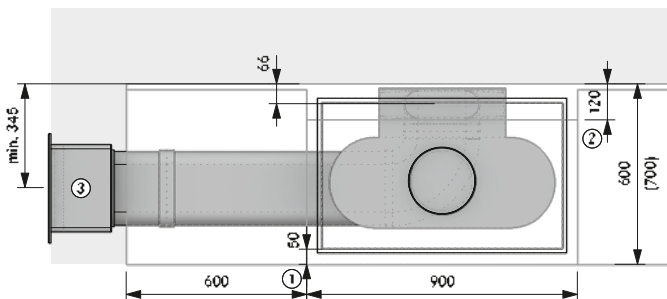
Esempi di progettazione

BORA Basic

altri esempi di progettazione al sito <https://partner.bora.com>

BHA – Variante aspirante per cucina componibile

MP_3042 – con circolazione aria a sinistra nello zoccolo



Avvertenze per la progettazione

- Min. 50 mm dallo spigolo anteriore parte frontale fino all'intaglio. La dimensione minima di 50 mm dal bordo anteriore del piano di lavoro fino all'intaglio del piano di lavoro è una raccomandazione di BORA. Per le dimensioni vincolanti rivolgersi al proprio produttore dei piani di lavoro.
- Spazio necessario per la tecnologia
- Apertura nel muro 310 x 155 mm Dal bordo inferiore apertura fino alla metà del canale 71 mm. Deve permettere di scaricare diritto indipendentemente dalle condizioni meteorologiche

Articolo BORA

- BHA Basic Piano cottura Hyper in vetroceramica, aspiratore per piano cottura integrato - Aspirante

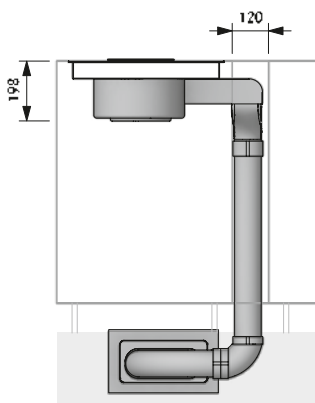
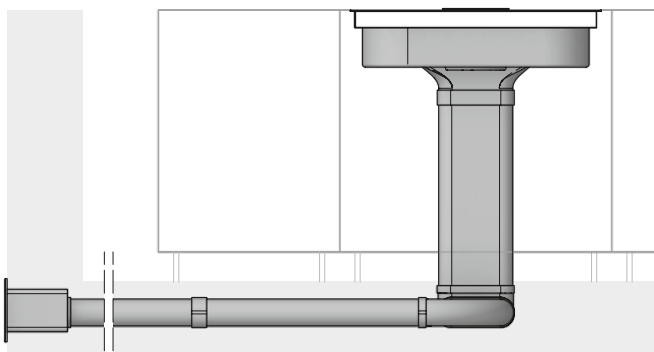
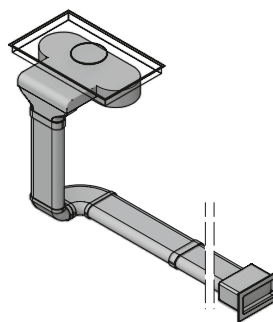
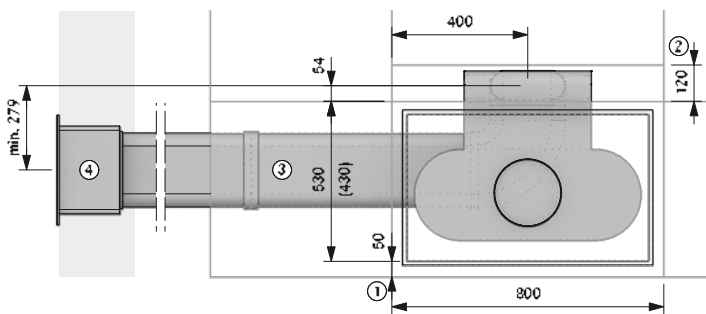
Articolo BORA Ecotube

- EFBH90/1 arco 90° piatto orizzontale
- EFBV90/1 arco 90° piatto verticale
- EFV/1 connettore canale piatto
- UEBF/1 3box passante muro
- EFS750/1 Canale piatto con traversina 750 mm

Le guarnizioni per i pezzi stampati con giunto/i a bicchiere sono contenute nel materiale in dotazione

BHA – Variante aspirante per cucina a isola

MP_3024 – con circolazione aria a sinistra nel pavimento



Avvertenze per la progettazione

- Min. 50 mm dallo spigolo anteriore parte frontale fino all'intaglio. La dimensione minima di 50 mm dal bordo anteriore del piano di lavoro fino all'intaglio del piano di lavoro è una raccomandazione di BORA. Per le dimensioni vincolanti rivolgersi al proprio produttore dei piani di lavoro.
- Spazio necessario per la tecnologia
- Montaggio nella struttura del pavimento conformemente alla normativa DIN 18560-2 (interamente nello strato di compensazione). Se la struttura differisse dalla normativa DIN 18560-2 dovrà essere previsto un massetto con rinforzo
- Apertura nel muro 310 x 155 mm Dal bordo inferiore apertura fino alla metà del canale 71 mm. Deve permettere di scaricare diritto indipendentemente dalle condizioni meteorologiche

Articolo BORA

- BHA Basic Piano cottura Hyper in vetroceramica, aspiratore per piano cottura integrato - Aspirante

Articolo BORA Ecotube

- EFBH90/1 arco 90° piatto orizzontale
- EFBV90/1 arco 90° piatto verticale
- EFV/1 connettore canale piatto
- UEBF/1 3box passante muro
- EFS750/1 Canale piatto con traversina 750 mm

Articolo BORA Ecotube su richiesta

- EFV/1 connettore canale piatto
- EFS750/1 canale piatto con traversina 750 mm

Le guarnizioni per i pezzi stampati con giunto/i a bicchiere sono contenute nel materiale in dotazione

Il montaggio deve essere eseguito esclusivamente nel rispetto delle norme, disposizioni e leggi vigenti.

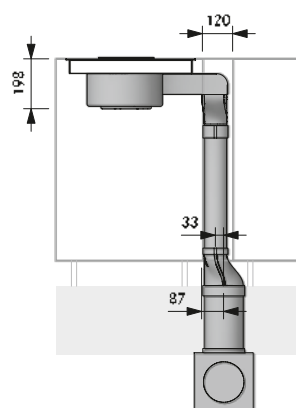
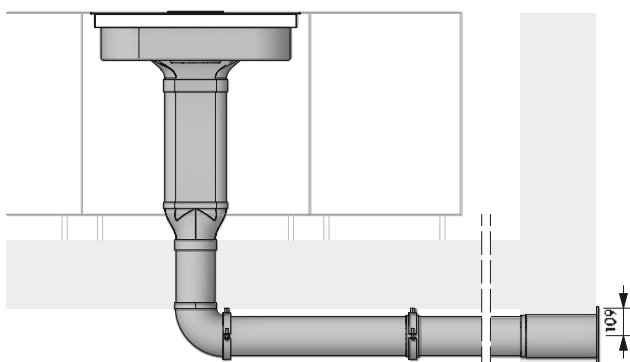
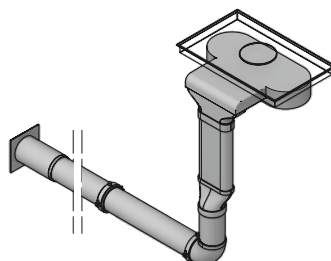
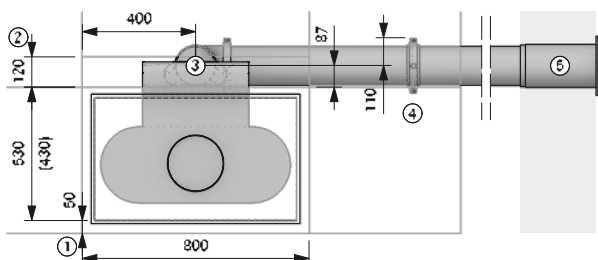
Esempi di progettazione

BORA Basic

altri esempi di progettazione al sito <https://partner.bora.com>

BHA – Variante aspirante per cucina a isola

MP_3078 – con circolazione aria a destra in cantina



Avvertenze per la progettazione

- ① Min. 50 mm dallo spigolo anteriore parte frontale fino all'intaglio. La dimensione minima di 50 mm dal bordo anteriore del piano di lavoro fino all'intaglio del piano di lavoro è una raccomandazione di BORA. Per le dimensioni vincolanti rivolgersi al proprio produttore dei piani di lavoro.
- ② Spazio necessario per la tecnologia
- ③ Preforo min. Ø 180 mm
- ④ Un set staffe di montaggio per ogni articolo Ecotube con giunto preformato
- ⑤ Preforo min. Ø 180 mm. Deve permettere di scaricare diritto indipendentemente dalle condizioni meteorologiche

Articolo BORA

- 1 BHA Basic Piano cottura Hyper in vetroceramica, aspiratore per piano cottura integrato - Aspirante

Articolo BORA Ecotube

- 1 EFRG/1 riduttore piatto rotondo dritto
- 1 EFV/1 connettore canale piatto
- 1 ERB90/1 arco 90° rotondo
- 1 UEBR/ 1 3box passante muro rotondo
- 1 EFS750/1 Canale piatto con traversina 750 mm
- 1 ER750/1 canale rotondo 750 mm

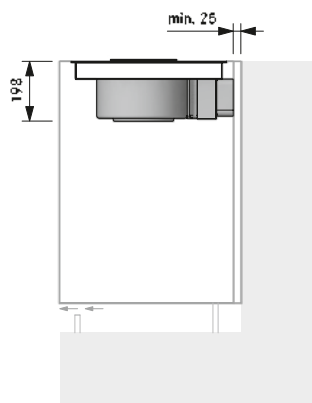
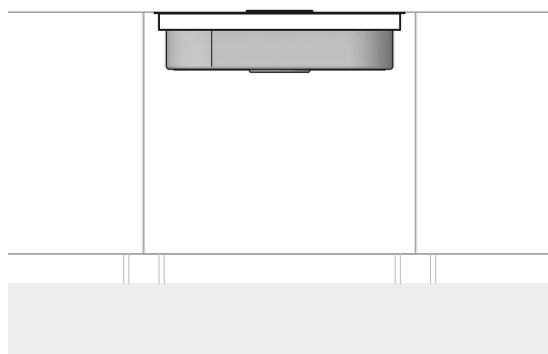
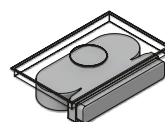
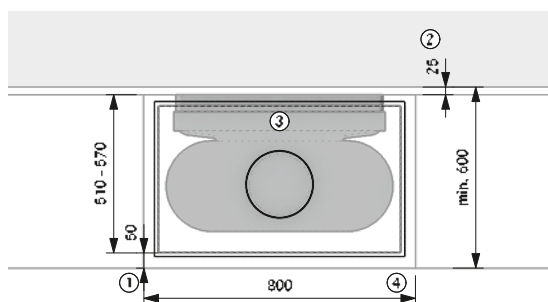
Articolo BORA Ecotube su richiesta

- ERV/1 connettore canale rotondo
- ER750/1 canale rotondo 750 mm
- ERMS/1 set di montaggio rotondo

Le guarnizioni per i pezzi stampati con giunto/i a bicchiere sono contenute nel materiale in dotazione

BHU – Variante filtrante per cucina componibile

MP_3062 – con circolazione aria posteriore



Avvertenze per la progettazione

- ① Min. 50 mm dallo spigolo anteriore parte frontale fino all'intaglio. La dimensione minima di 50 mm dal bordo anteriore del piano di lavoro fino all'intaglio del piano di lavoro è una raccomandazione di BORA. Per le dimensioni vincolanti rivolgersi al proprio produttore dei piani di lavoro.
- ② Sono previsti almeno 25 mm tra la parete posteriore del corpo e l'elemento adiacente
- ③ Deve essere garantito l'accesso per la sostituzione del filtro
- ④ Apertura di sfogo dallo spessore continuo di min. 500 cm²

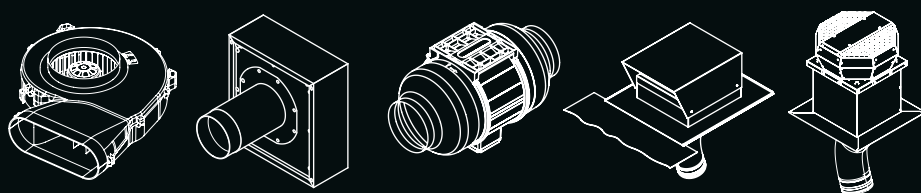
Articolo BORA

- 1 BHU Basic Piano cottura Hyper in vetroceramica, aspiratore per piano cottura integrato - Filtrante

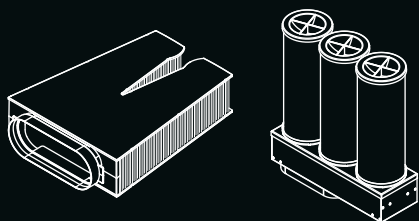
Il montaggio deve essere eseguito esclusivamente nel rispetto delle norme, disposizioni e leggi vigenti.

Accessori sistemi di aspirazione per piano cottura BORA

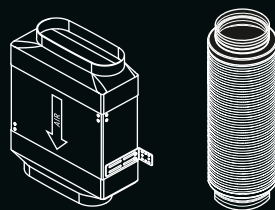
BORA Ventilatore



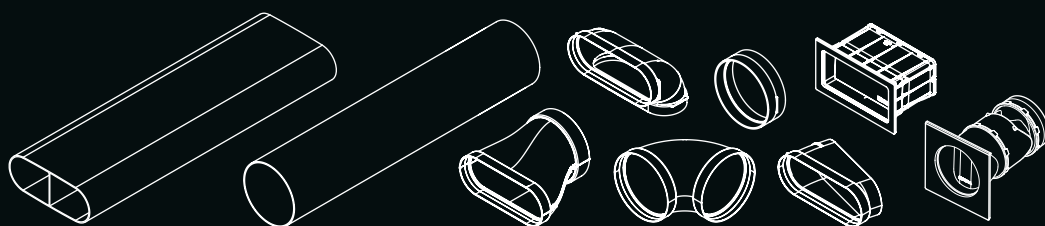
BORA Scatola di depurazione aria



BORA Silenziatore



BORA Sistema di canali e passante muro



BORA Accessori

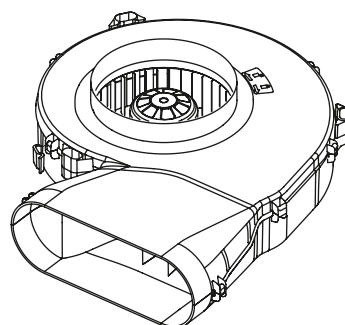
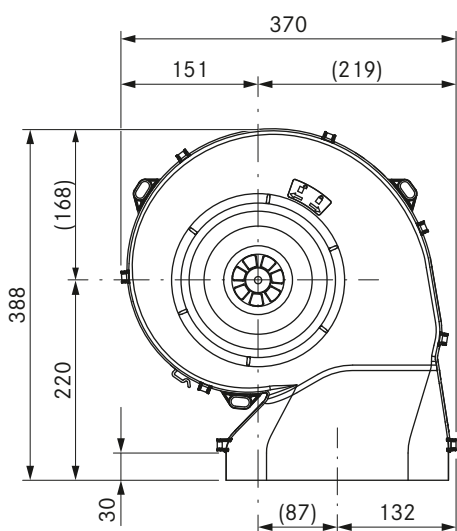
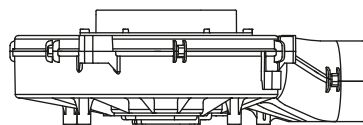
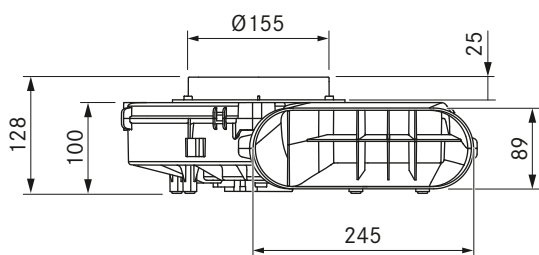


BORA Prodotti commerciali



ULS

BORA zoccolo di ventilazione EC



dati tecnici

Tensione di collegamento	200 - 240 V
Frequenza	50/60 Hz
Potenza assorbita	170 W
Corrente assorbita	max. 1,4 A
Lunghezza cavo di collegamento alla rete	0,6 m
Lunghezza cavo di comando	0,6 m
Dimensioni (larghezza x profondità x altezza)	370 x 388 x 100 mm
Peso (incl. accessori / confezione)	2,85 kg
Materiale cassa	Plastica
collegamento canale	Ecotube BORA
Massima temperatura ambiente	40 °C
Portata max.	750 m ³ /h
Pressione statica max.	587 Pa

Descrizione prodotto

- Opzioni di installazione variabili
- Ventola a risparmio energetico con tecnologia EC
- Geometria compatta
- Peso ridotto
- Isolamento acustico e dalle vibrazioni
- Installazione semplificata
- Completo sistema BORA

Materiale in dotazione

- Motore da zoccolo ULS
- istruzioni per il montaggio

Accessori

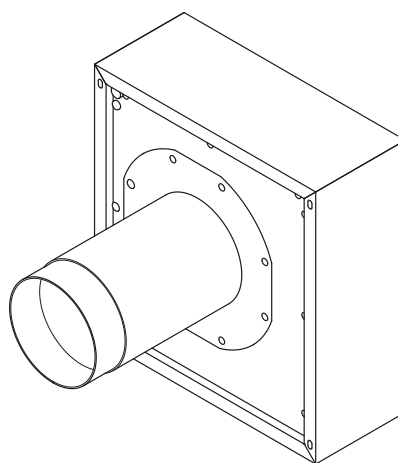
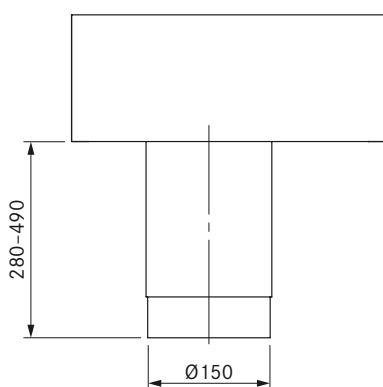
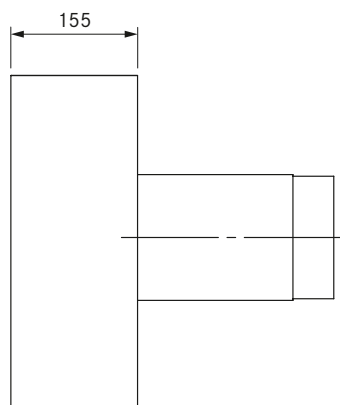
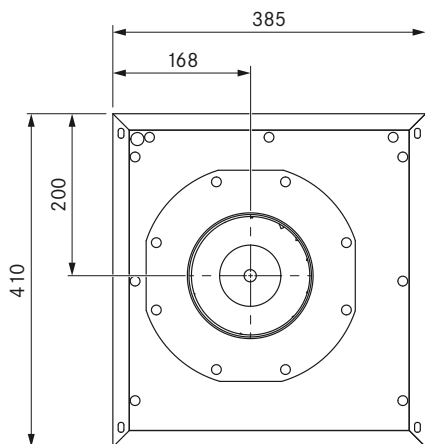
- Prolunga cavo elettrico EC Universal 10 m UVNLE10
- Prolunga cavo di comando EC Universal 10 m UVSLE10

Prodotto- e avvertenze per la progettazione

- Per il montaggio in alzata tenere in considerazione un'apertura sul soffitto con un foro di 180 mm
- Per il montaggio in appoggio nell'area dello zoccolo, nella struttura del pavimento o anche sospeso dal soffitto dello scantinato
- Punti di fissaggio integrati per montaggio a soffitto
- Bocchettone d'entrata amovibile per altezze zoccolo a partire da 100 mm

ULA

BORA ventilatore da parete esterna EC



dati tecnici

Tensione di collegamento	220 - 240 V
Frequenza	50 Hz
Potenza assorbita	149 W
Corrente assorbita	1,26 A
Lunghezza cavo di collegamento alla rete	10 m
Lunghezza cavo di comando	10 m
Dimensioni (larghezza x profondità x altezza)	385 x 155 x 410 mm
Peso (incl. accessori / confezione)	16,5 kg
Materiale cassa	Acciaio zincato/acciaio inox
collegamento canale	Ø 150 mm
Massima temperatura ambiente	70 °C
Portata max.	940 m³/h
Pressione statica max.	456 Pa

Descrizione prodotto

- Ventola a risparmio energetico con tecnologia EC
- Completo sistema BORA

Materiale in dotazione

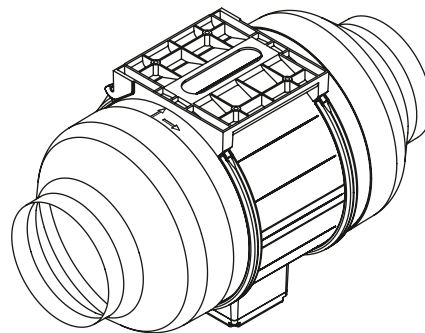
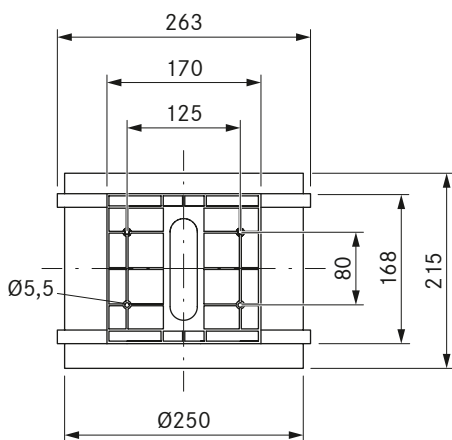
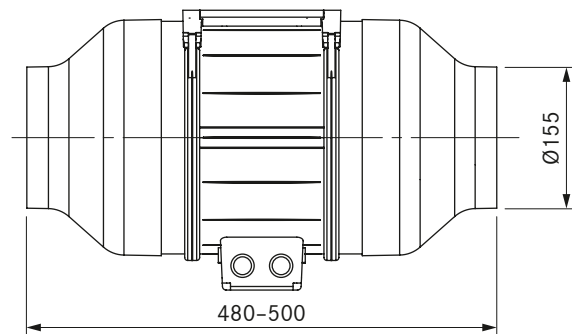
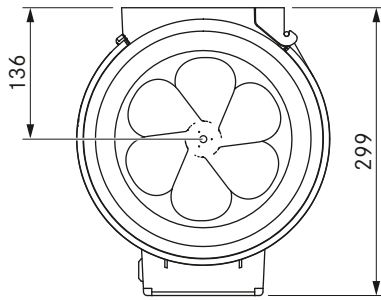
- Ventilatore da parete esterna ULA
- Tubo d'installazione telescopico con valvola di ritegno integrata
- Binario deflettore aria
- istruzioni per il montaggio
- Tubo vuoto Ø 40mm x 400 mm per passaggio cavo
- 1,25 m di nastro di tenuta EPDM
- 4 ferrite pieghevoli

Accessori

- Prolunga cavo elettrico EC Universal 10 m UVNLE10
- Prolunga cavo di comando EC Universal 10 m UVSLE10

Prodotto- e avvertenze per la progettazione

- Con due moduli ventilatori in un sistema di canali di scarico è necessario mantenere una distanza minima di 3 m tra i due ventilatori
- Per la fuoriuscita è necessario mantenere una distanza minima di 40 cm verso il basso
- Per il montaggio sul lato esterno dell'edificio
- Adatto per spessori di parete da 280 mm a 490 mm
- Se necessario preinstallare un tubo KG Ø 200 mm nel muro esterno
- Scarico aria verso il basso
- Mezzi di fissaggio da prevedere in loco.
- Non adatto per i test della Blower-Door
- L'asse della valvola di non ritorno deve essere allineato verticalmente



dati tecnici

Tensione di collegamento	220 - 240 V
Frequenza	50 Hz
Potenza assorbita	304 W
Corrente assorbita	2,1 A
Lunghezza cavo di collegamento alla rete	10 m cad.
Lunghezza cavo di comando	10 m
Dimensioni (larghezza x profondità x altezza)	250 x 215 (500) x 299 mm
Peso (incl. accessori / confezione)	6,0 kg
Materiale cassa	Plastica
collegamento canale	senza riduzione Ø 250 mm, con riduzione Ø 155 mm
Massima temperatura ambiente	45°C
Portata max.	1215 m ³ /h
Pressione statica max.	676 Pa

Descrizione prodotto

- Ventola a risparmio energetico con tecnologia EC
- Scatola di derivazione girevole
- Piastra di montaggio preassemblata
- Completo sistema BORA

Materiale in dotazione

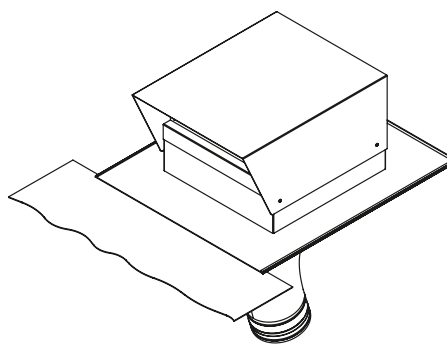
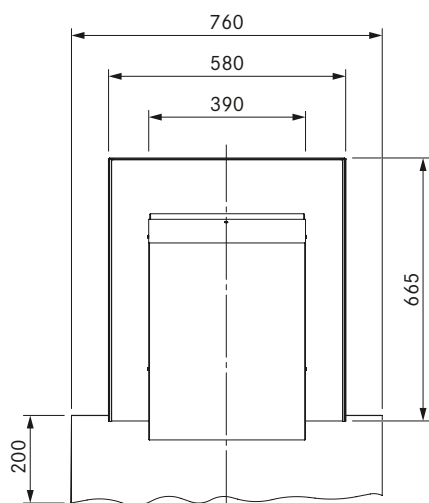
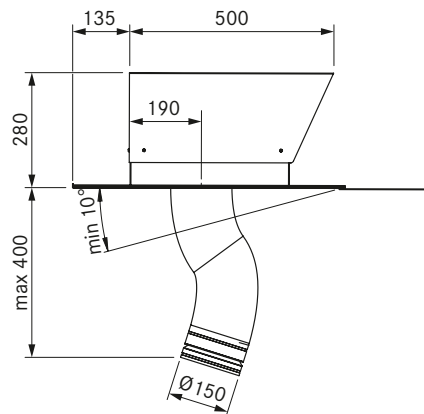
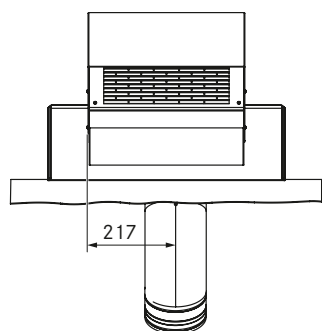
- Ventilatore da condotto ULI
- Riduzioni tubo Ø 250 a 155 mm ULIRR (2 pezzi)
- 2 ferrite pieghevoli
- istruzioni per il montaggio

Accessori

- Prolunga cavo elettrico EC Universal 10 m UVNLE10
- Prolunga cavo di comando EC Universal 10 m UVSLE10

Prodotto- e avvertenze per la progettazione

- Con due moduli ventilatori in un sistema di canali di scarico è necessario mantenere una distanza minima di 3 m tra i due ventilatori
- La direzione del flusso d'aria è indicata da una freccia posta sull'alloggiamento, ossia inserendo il ventilatore da condotto la ruota del ventilatore deve puntare in direzione dell'aspiratore per piano cottura.
- Per l'installazione in un sistema di canali rotondi con un diametro di ca. 155 mm bisogna montare le due riduzioni tubo
- Prima e dopo il ventilatore devono essere previsti min. 500 mm di percorso dritto dell'aria di scarico
- La morsetteria può essere girata nella posizione desiderata
- Mezzi di fissaggio da prevedere in loco.
- Piastra di fissaggio montaggio integrata
- Non adatto per il montaggio in zona giorno o per il montaggio nei mobili



dati tecnici

Tensione di collegamento	220 - 240 V
Frequenza	50 Hz
Potenza assorbita	206 W
Corrente assorbita	1,66 A
Lunghezza cavo di collegamento alla rete	10 m cad.
Lunghezza cavo di comando	10 m
Dimensioni (larghezza x profondità x altezza)	390 x 500 x 280 mm
Peso (incl. accessori / confezione)	16,5 kg
Materiale cassa	Acciaio zincato/acciaio inox
collegamento canale	Ø 150 - 155 mm
Massima temperatura ambiente	70°C
Portata max.	1007 m ³ /h
Pressione statica max.	608 Pa

Descrizione prodotto

- Ventola a risparmio energetico con tecnologia EC
- Completo sistema BORA

Materiale in dotazione

- Ventilatore da tetto in tegole ULZ
- Tubo in tessuto con valvola di ritegno
- 4 ferrite pieghevoli
- istruzioni per il montaggio

Accessori

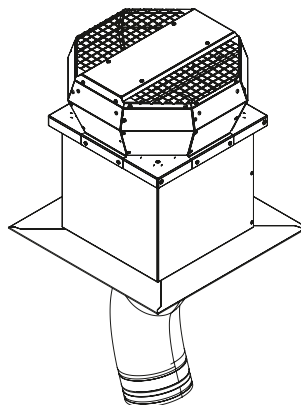
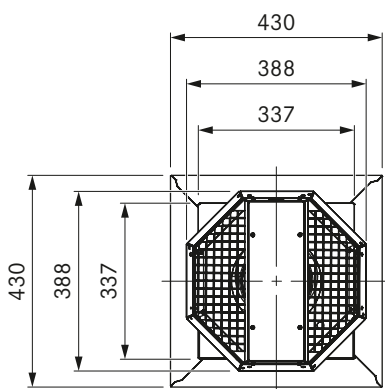
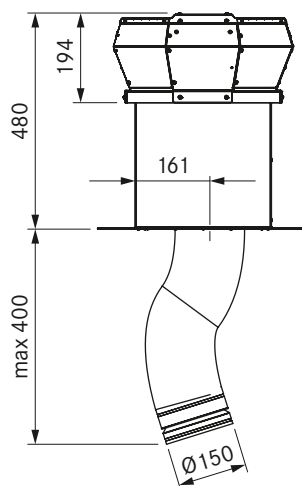
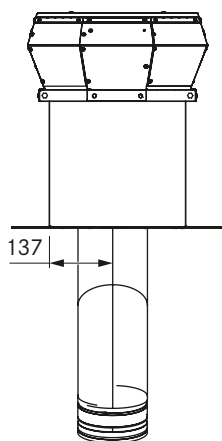
- Prolunga cavo elettrico EC Universal 10 m UVNLE10
- Prolunga cavo di comando EC Universal 10 m UVSLE10

Prodotto- e avvertenze per la progettazione

- Con due moduli ventilatori in un sistema di canali di scarico è necessario mantenere una distanza minima di 3 m tra i due ventilatori
- Per l'installazione su un tetto in tegole con pendenza minima di 10°
- Il tubo in tessuto completamente flessibile sul ventilatore può essere esteso al massimo di 400 mm verso il lato interno dell'edificio
- Scarico aria verso il basso
- Potrebbe essere necessario installare un separatore di condensa.
- Mezzi di fissaggio da prevedere in loco.
- Non adatto per i test della Blower-Door

ULF

BORA ventilatore da tetto piatto EC



dati tecnici

Tensione di collegamento	220 - 240 V
Frequenza	50 Hz
Potenza assorbita	179 W
Corrente assorbita	1,5 A
Lunghezza cavo di collegamento alla rete	10 m cad.
Lunghezza cavo di comando	10 m
Dimensioni (larghezza x profondità x altezza)	388 x 388 x 467 mm
Peso (incl. accessori / confezione)	16,5 kg
Materiale cassa	Acciaio zincato/acciaio inox
collegamento canale	Ø 150 - 155 mm
Massima temperatura ambiente	70°C
Portata max.	955 m³/h
Pressione statica max.	657 Pa

Descrizione prodotto

- Ventola a risparmio energetico con tecnologia EC
- Completo sistema BORA

Materiale in dotazione

- Ventilatore da tetto piatto ULF
- Tubo in tessuto con valvola di ritegno
- 4 ferrite pieghevoli
- istruzioni per il montaggio

Accessori

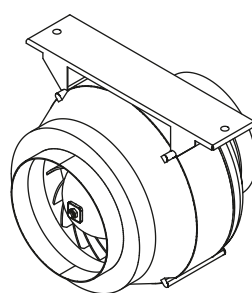
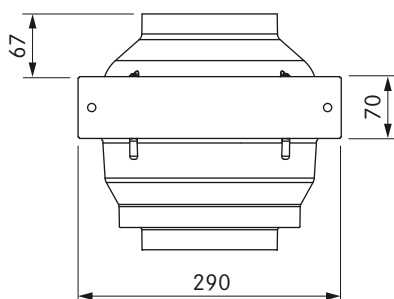
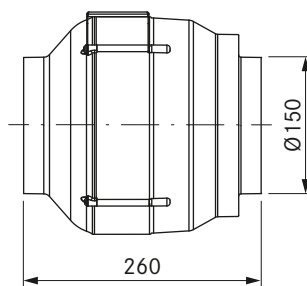
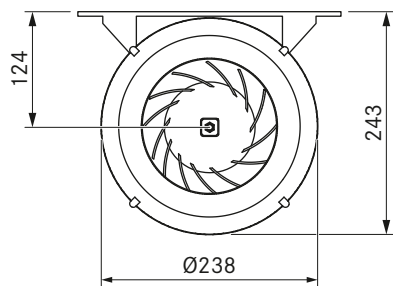
- Prolunga cavo elettrico EC Universal 10 m UVNLE10
- Prolunga cavo di comando EC Universal 10 m UVSLE10

Prodotto- e avvertenze per la progettazione

- Con due moduli ventilatori in un sistema di canali di scarico è necessario mantenere una distanza minima di 3 m tra i due ventilatori
- Per l'installazione su un tetto piatto
- Il tubo in tessuto completamente flessibile sul ventilatore può essere esteso al massimo di 400 mm verso il lato interno dell'edificio
- Uscita aria verso l'alto
- Potrebbe essere necessario installare un separatore di condensa.
- Mezzi di fissaggio da prevedere in loco.
- Non adatto per i test della Blower-Door

ULIE

BORA ventilatore complementare da condotto AC



dati tecnici

Tensione di collegamento	220 - 240 V
Frequenza	50 Hz
Potenza assorbita	124 W
Corrente assorbita	0,6 A
Lunghezza cavo di collegamento alla rete	10 m
Dimensioni (larghezza x profondità x altezza)	290 x 260 x 243 mm
Peso (incl. accessori / confezione)	4,5 kg
Materiale cassa	Plastica / metallo zincato
collegamento canale	Ø 150 - 155 mm
Massima temperatura ambiente	55°C
Portata max.	749 m ³ /h
Pressione statica max.	400 Pa

Descrizione prodotto

- Modulo di ventilazione aggiuntivo
- Completo sistema BORA

Materiale in dotazione

- Ventilatore complementare da condotto ULIE
- Staffa di montaggio
- istruzioni per il montaggio

Accessori

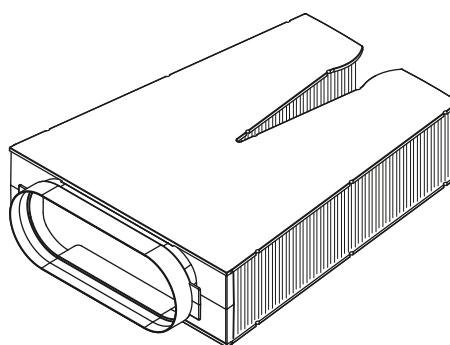
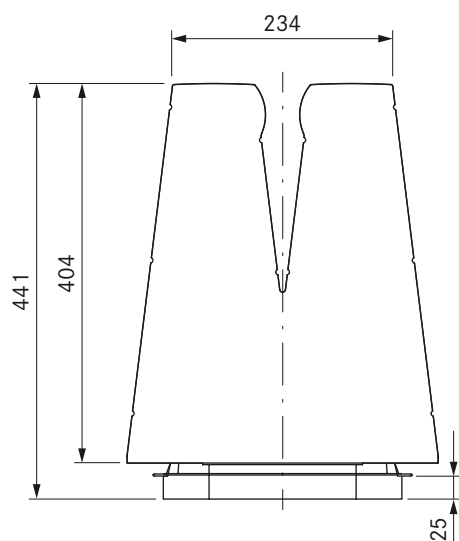
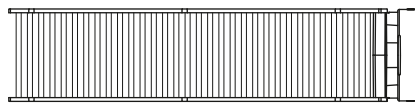
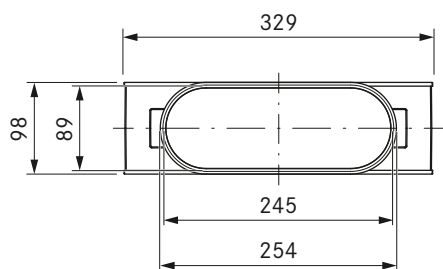
- Prolunga cavo elettrico Universal 10 m UVNLE10

Prodotto- e avvertenze per la progettazione

- Con due moduli ventilatori in un sistema di canali di scarico è necessario mantenere una distanza minima di 3 m tra i due ventilatori
- Per l'installazione in un sistema di canali a tubo rotondo con un diametro di Ø 150 mm
- Prima e dopo il ventilatore devono essere previsti min. 500 mm di percorso dritto dell'aria di scarico
- Mezzi di fissaggio da prevedere in loco.
- Non adatto per il montaggio in zona giorno o per il montaggio nei mobili
- Nessun controllo di livello possibile (ventilatore AC)

ULBF

BORA box di purificazione aria flessibile



dati tecnici

Dimensioni (larghezza x profondità x altezza)	329 x 441 x 98 mm
Peso (incl. accessori / confezione)	ca. 2,5 kg
Materiale cassa	Plastica
collegamento canale	Ecotube BORA
Materiale filtrante	Carbone attivo a base di gusci di noci di cocco
Volume granulato di carbone attivo	1,9 kg
Durata utile max. filtro	300 h (1,5 anni)

Descrizione prodotto

- Indicato per Professional 3.0, Professional 2.0, Classic 2.0
- Durata utile ca. 300 h /1,5 anni
- Rimozione efficiente degli odori
- Elemento flessibile
- Inclusive le necessarie guarnizioni Ecotube
- Sistema completo

Materiale in dotazione

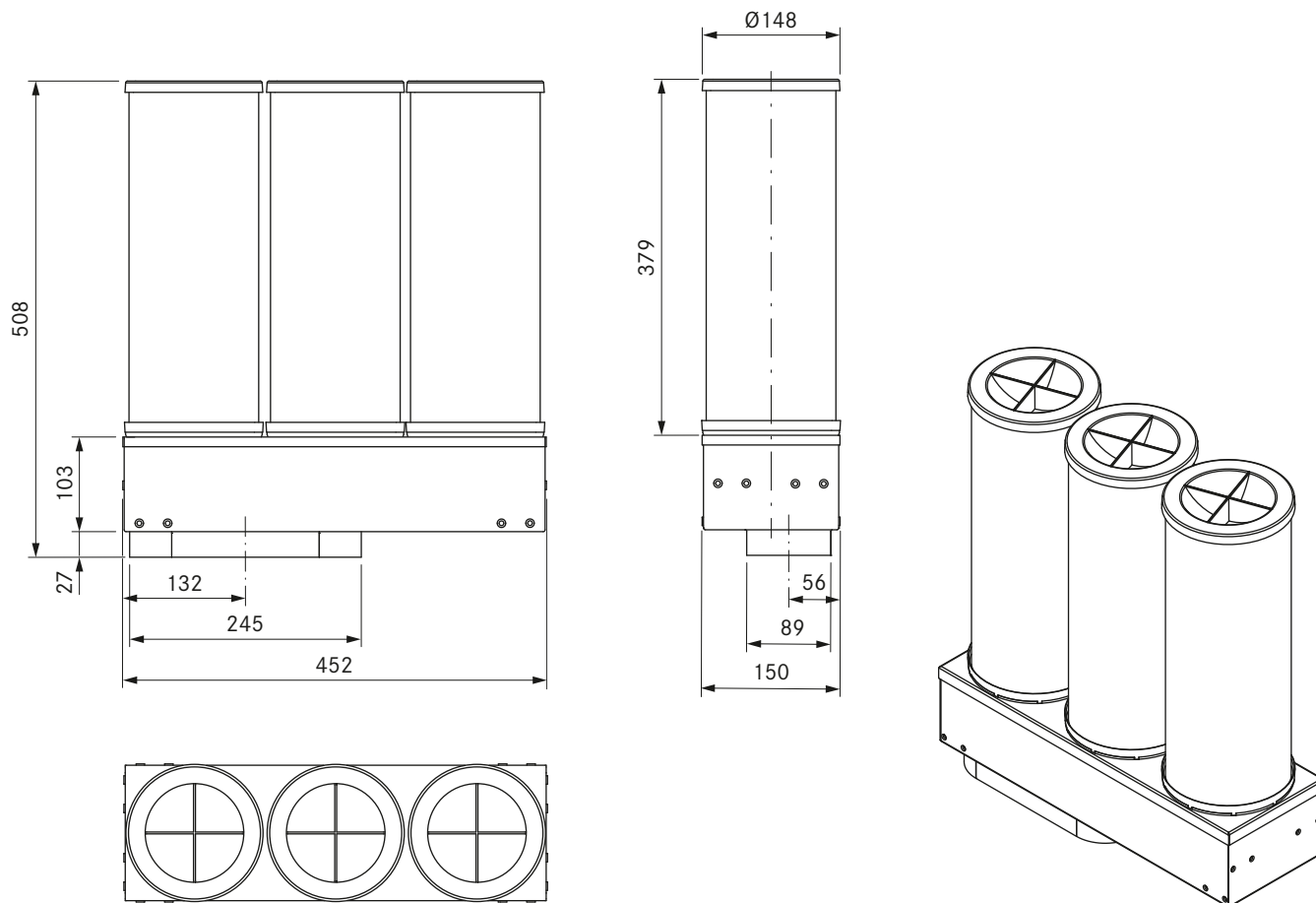
- Scatola di purificazione aria flessibile ULBF
- 1 Sospensione filtro
- 1 guarnizione piatta EFD
- istruzioni per il montaggio

Prodotto- e avvertenze per la progettazione

- Per il cambio dell'unità di ricircolo aria è richiesto un gioco di almeno 4 cm
- Possibilità di montaggio sospeso o appoggiato
- Pezzo stampato con giunto a bicchiere piatto
- Prevedere possibilità di revisione
- Pianificare un'apertura di sfogo di 500 cm² (es. accorciando i listelli dello zoccolo o dello zoccolo a lamelle)

ULB3X

BORA box di purificazione aria 3



dati tecnici

Dimensioni (larghezza x profondità x altezza)	452 x 150 x 508 mm
Peso (incl. accessori / confezione)	ca. 6,5 kg
Materiale cassa	Acciaio zincato
collegamento canale	Ecotube BORA
Materiale filtrante	Granulato carbone attivo
Volume granulato di carbone attivo	ca. 3 kg
Durata utile max. filtro	600 h (3 anni)

Descrizione prodotto

- Indicato per Professional 3.0, Professional 2.0, Classic 2.0
- Durata di vita di circa 600 h/3 anni
- Rimozione efficiente degli odori
- Svariate possibilità di installazione
- Completo sistema BORA

Materiale in dotazione

- 3 cartucce al carbone attivo
- Zoccolo alloggiamento
- Set di viti di fissaggio
- 2 angoli di fissaggio
- istruzioni per il montaggio

Accessori

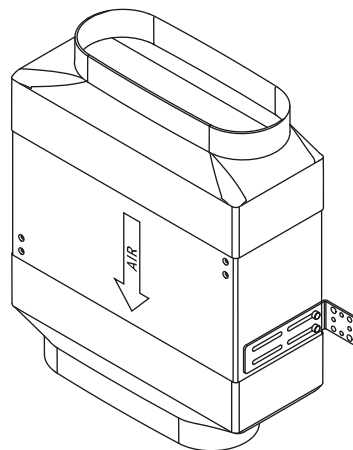
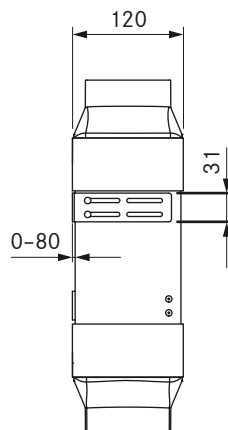
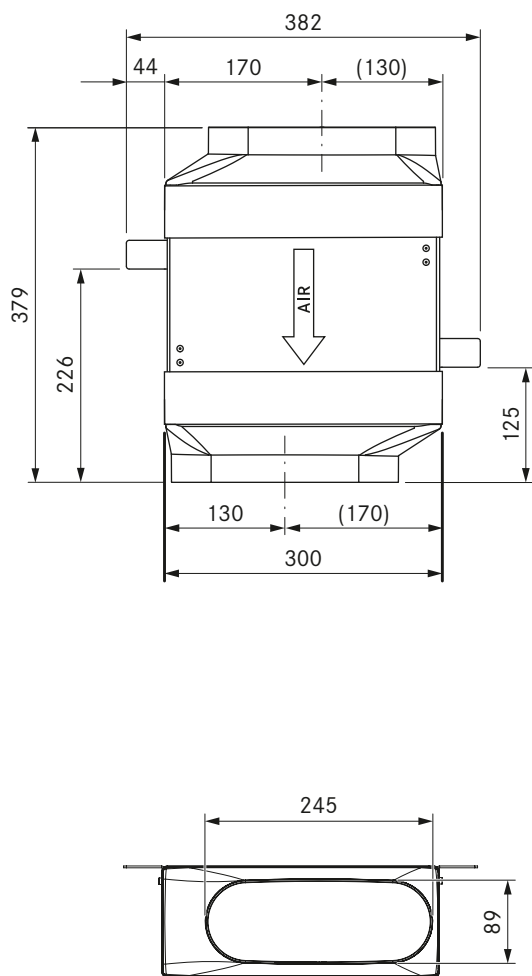
- Set filtri al carbone attivo ULB3AS per la sostituzione

Prodotto- e avvertenze per la progettazione

- Collegamento canale piatto 245 x 89 mm
- Prevedere possibilità di revisione
- Per il collegamento diretto tra la scatola di purificazione aria e il canale piatto è necessario un connettore canale piatto EFV
- Per il cambio dell'unità di ricircolo aria è richiesto un gioco di almeno 2 cm
- Pianificare un'apertura di sfogo di 500 cm² (es. accorciando i listelli dello zoccolo o dello zoccolo a lamelle)
- Compatibile con UUE3 e ULB3

USDF

BORA silenziatore piatto



dati tecnici

Dimensioni (larghezza x profondità x altezza)	300 x 120 x 379 mm
Peso (incl. accessori / confezione)	ca. 7,5 kg
Materiale cassa	Materiale sintetico / acciaio zincato
collegamento canale	Ecotube BORA

Descrizione prodotto

- Riduzione del livello di pressione sonora di circa 8 dB (A)
- Completo sistema BORA

Materiale in dotazione

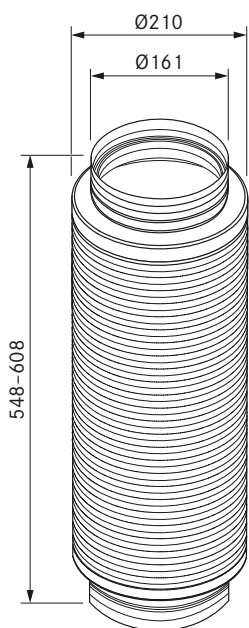
- Silenziatore piatto USDF
- Set di viti di fissaggio
- 2 angoli di fissaggio
- istruzioni per il montaggio

Prodotto- e avvertenze per la progettazione

- La lunghezza del silenziatore non può essere accorciata
- Collegamento canale piatto 245 x 89 mm

USDR50

BORA Silenziatore rotondo 500 mm comprese guarnizioni



dati tecnici

Dimensioni (Diametro)	Ø 210 x 548 - 608 mm
Peso	0,75 kg
Materiale cassa	alluminio
collegamento canale	Ecotube BORA

Descrizione prodotto

- Riduzione del livello di pressione sonora di circa 10 dB (A)
- Completo sistema BORA

Materiale in dotazione

- Silenziatore rotondo USDR50
- 2 guarnizione rotonda ERD

Prodotto- e avvertenze per la progettazione

- La lunghezza del silenziatore non può essere accorciata
- Silenziatore rotondo con due giunti a bicchiere rotondi
- Si consiglia per il montaggio nei mobili di cucina

BORA Ecotube

Sistema di canali

ER750/1



EFS750/1



EFS375/1



ERB90



EFBH90



EFR90



EFBV90



EFRG



EFRV110



EFRV



ERV



EFV



EF47



EFBH15



ERD



EFD



ERMS



EFMS



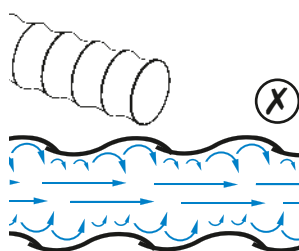
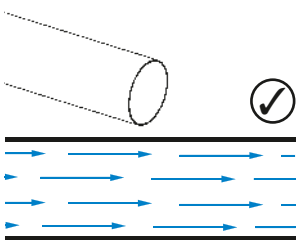
BORA offre un sistema di canali di scarico di proprio sviluppo realizzato su misura. Il vantaggio: BORA Ecotube è facile, veloce e sicuro da montare sempre e ovunque. Il motivo: È grazie alle sue guarnizioni speciali. Non hanno bisogno di essere incollate. Gli elementi del canale BORA Ecotube perfezionano il processo di aspirazione e l'efficacia del sistema di aspirazione BORA.

Tutto da un unico produttore: BORA offre un'ampia gamma di articoli perfettamente combinati tra loro, dall'aspiratore per piano cottura al passante muro fino al filtro aria di ricircolo. Perché solo un sistema completo garantisce al cliente prestazioni ottimali. Senza compromessi, efficiente e silenzioso.

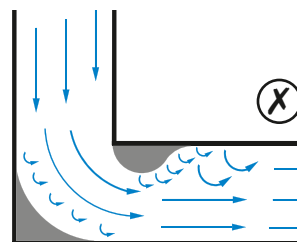
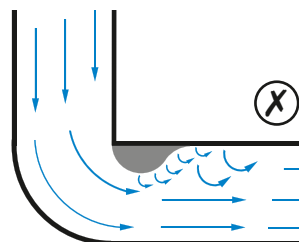
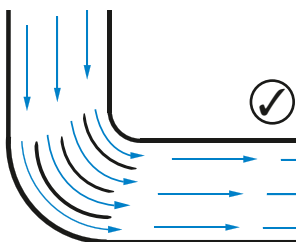
Vantaggi

- Soluzione completa
- Concetto unico di tenuta e facile montaggio
- Prestazioni di aspirazione ottimizzate grazie a superfici lisce
- Fino al 20% di perdita di pressione in meno
- Classe di reazione al fuoco B1
- Sezione ovale per ottimizzare il flusso

Flusso ottimale sulle superfici interne dei tubi



Condotti ad arco



BORA Ecotube

Flusso ottimale grazie alle barre di tiraggio integrate e agli spigoli arrotondati nelle curve di tubo

Flusso sfavorevole

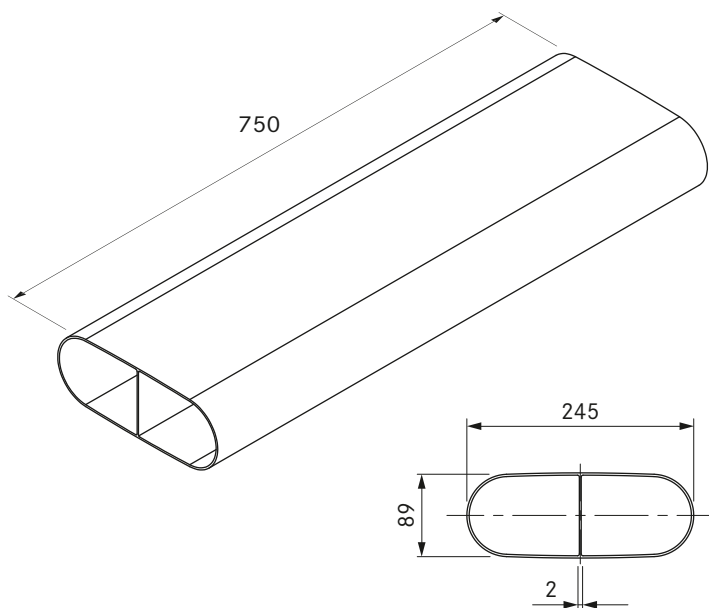
Vortice d'aria ottenuto grazie ad angoli interni affilati

Flusso pessimo

Vortice d'aria ottenuto grazie agli angoli affilati

EFS750/1

BORA Ecotube canale piatto con lamella 750mm

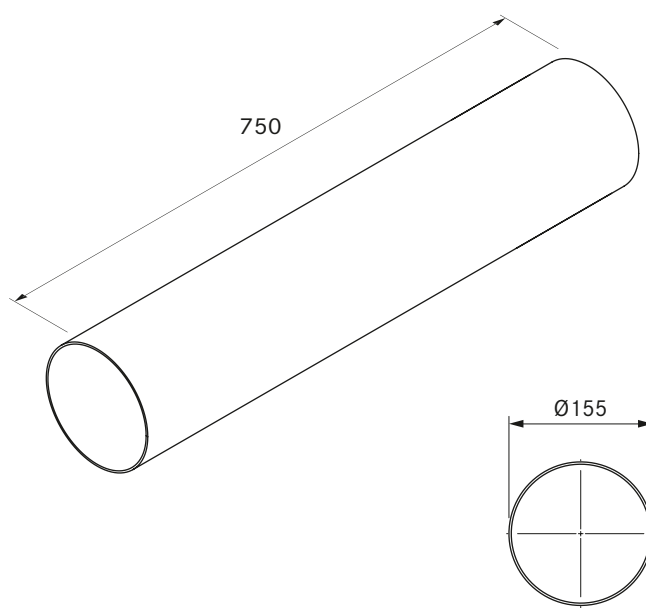


dati tecnici

Dimensioni (larghezza x profondità x altezza)	245 x 750 x 89 mm
Peso	1,7 kg
Proprietà del materiale	B1 secondo la normativa DIN 4102-1

ER750/1

BORA Ecotube Canale rotondo 750mm

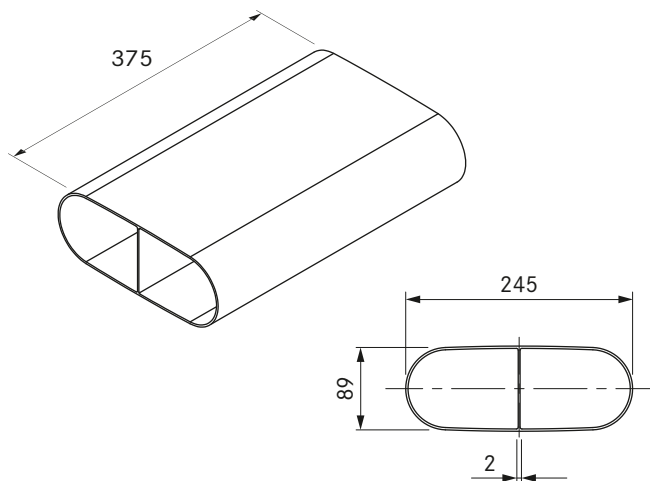


dati tecnici

Dimensioni (Diametro)	Ø 155 x 750 mm
Peso	1,6 kg
Proprietà del materiale	B1 secondo la normativa DIN 4102-1

EFS375/1

BORA Ecotube canale piatto con lamella 375mm

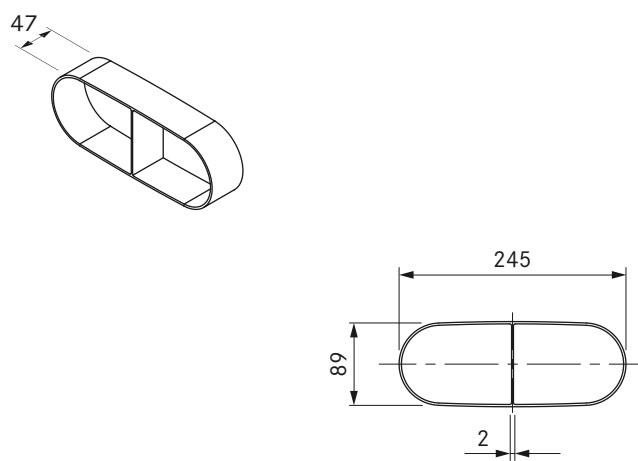


dati tecnici

Dimensioni (larghezza x profondità x altezza)	245 x 375 x 89 mm
Proprietà del materiale	B1 secondo la normativa DIN 4102-1
Peso	1,0 kg

EF47/1

Ecotube BORA canale piatto 47 mm



dati tecnici

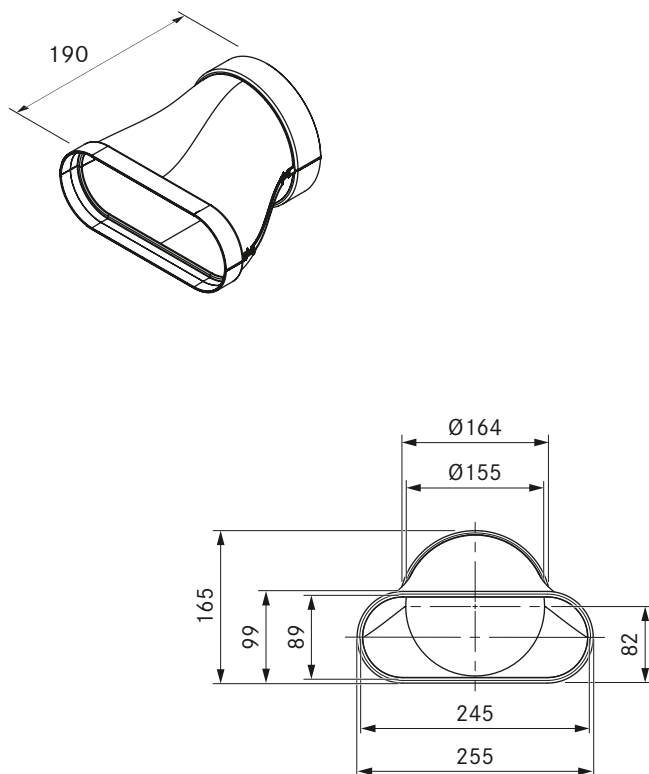
Dimensioni (larghezza x profondità x altezza)	245 x 47 x 89 mm
Peso	0,09 kg
Proprietà del materiale	B1 secondo la normativa DIN 4102-1

Prodotto- e avvertenze per la progettazione

- Canale piatto per il collegamento diretto con due Ecotube giunti a bicchiere piatti

EFRG/1

BORA Ecotube riduttore piatto rotondo dritto comprese guarnizioni



dati tecnici

Dimensioni (larghezza x profondità x altezza)	255 x 190 x 165 mm
Peso	0,3 kg
Proprietà del materiale	B1 secondo la normativa DIN 4102-1

Materiale in dotazione

- 1 guarnizione piatta EFD
- 1 guarnizione rotonda ERD

Accessori

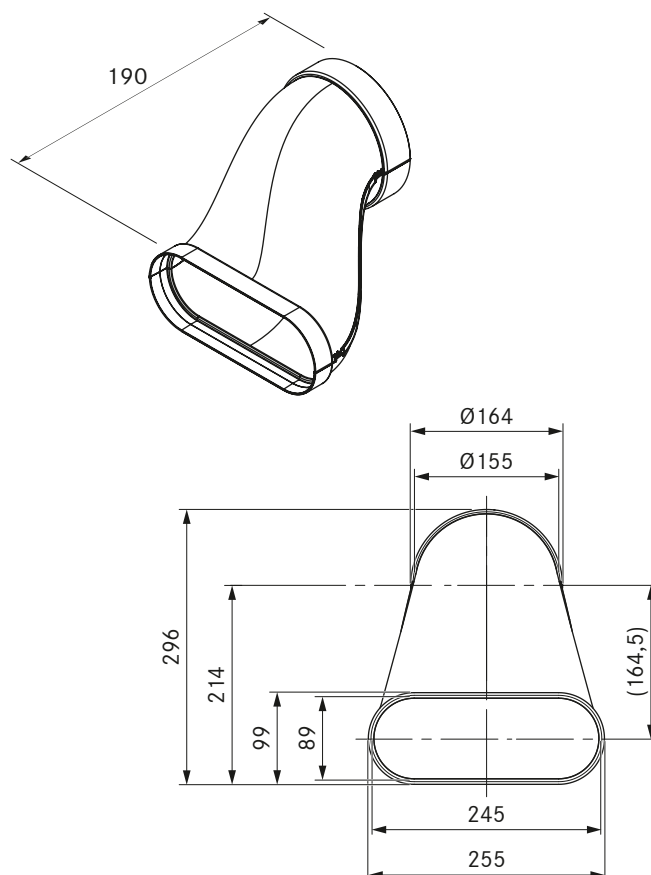
- Set staffe di montaggio EFMS/ERMS

Prodotto- e avvertenze per la progettazione

- Pezzo stampato con giunto a bicchiere piatto
- Pezzo stampato con giunto a bicchiere rotondo

EFRV/1

BORA Ecotube riduttore piatto rotondo sfasato comprese guarnizioni



dati tecnici

Dimensioni (larghezza x profondità x altezza)	255 x 190 x 296 mm
Peso	0,35 kg
Proprietà del materiale	B1 secondo la normativa DIN 4102-1

Materiale in dotazione

- 1 guarnizione piatta EFD
- 1 guarnizione rotonda ERD

Accessori

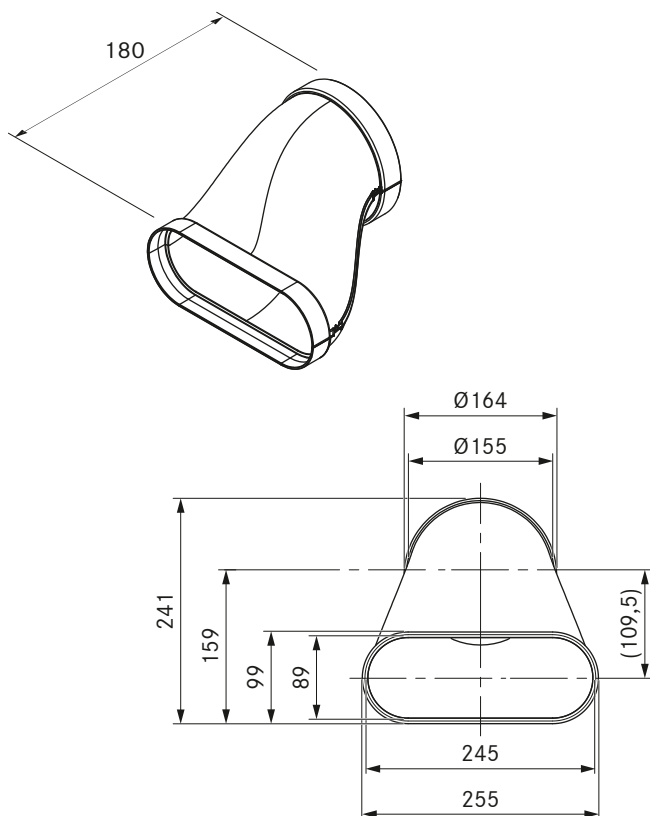
- Set staffe di montaggio EFMS/ERMS

Prodotto- e avvertenze per la progettazione

- Pezzo stampato con giunto a bicchiere piatto
- Pezzo stampato con giunto a bicchiere rotondo

EFRV110/1

BORA Ecotube riduttore passaggio piatto rotondo sfasato da 110mm comprese guarnizioni



dati tecnici

Dimensioni (larghezza x profondità x altezza)	255 x 180 x 241 mm
Peso	0,3 kg
Proprietà del materiale	B1 secondo la normativa DIN 4102-1

Materiale in dotazione

- 1 guarnizione piatta EFD
- 1 guarnizione rotonda ERD

Accessori

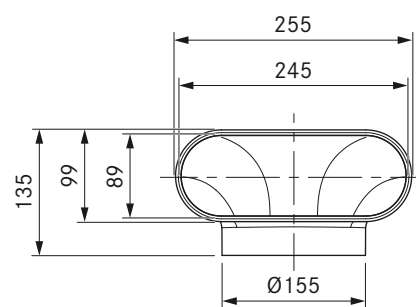
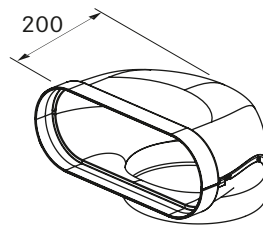
- Set staffe di montaggio EFMS/ERMS

Prodotto- e avvertenze per la progettazione

- Pezzo stampato con giunto a bicchiere piatto
- Pezzo stampato con giunto a bicchiere rotondo

EFR90/1

BORA Ecotube riduttore 90° piatto rotondo comprese guarnizioni



dati tecnici

Dimensioni (larghezza x profondità x altezza)	255 x 200 x 135 mm
Peso	0,32 kg
Proprietà del materiale	B1 secondo la normativa DIN 4102-1

Materiale in dotazione

- 1 guarnizione piatta EFD

Accessori

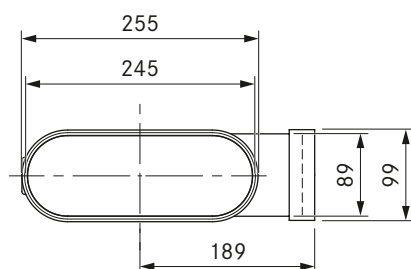
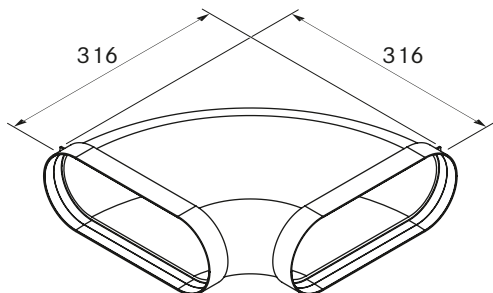
- Set staffe di montaggio EFMS

Prodotto- e avvertenze per la progettazione

- Pezzo stampato con giunto a bicchiere piatto

EFBH90/1

BORA Ecotube arco 90° piatto orizzontale comprese guarnizioni



dati tecnici

Dimensioni (larghezza x profondità x altezza)	316 x 316 x 99 mm
Peso	0,75 kg
Proprietà del materiale	B1 secondo la normativa DIN 4102-1

Materiale in dotazione

- 2 x guarnizione piatta EFD

Accessori

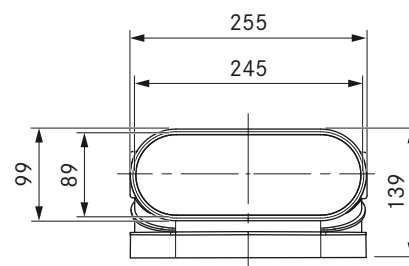
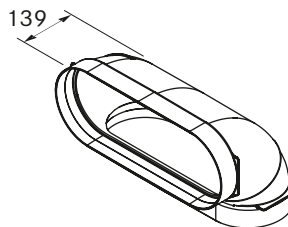
- Set staffe di montaggio EFMS

Prodotto- e avvertenze per la progettazione

- Pezzo stampato con due giunti a bicchiere piatto

EFBV90/1

BORA Ecotube arco 90° piatto verticale comprese guarnizioni



dati tecnici

Dimensioni (larghezza x profondità x altezza)	255 x 139 x 139 mm
Peso	0,35 kg
Proprietà del materiale	B1 secondo la normativa DIN 4102-1

Materiale in dotazione

- 2 x guarnizione piatta EFD

Accessori

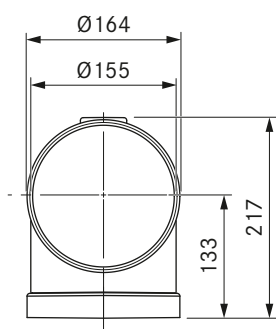
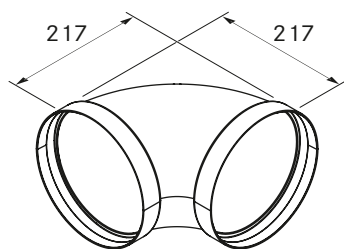
- Set staffe di montaggio EFMS

Prodotto- e avvertenze per la progettazione

- Pezzo stampato con due giunti a bicchiere piatto

ERB90/1

BORA Ecotube arco 90° rotondo comprese guarnizioni



dati tecnici

Dimensioni (larghezza x profondità x altezza)	Ø 164 x 217 x 217 mm
Peso	0,37 kg
Proprietà del materiale	B1 secondo la normativa DIN 4102-1

Materiale in dotazione

- 2 guarnizione rotonda ERD

Accessori

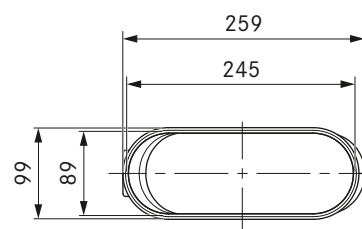
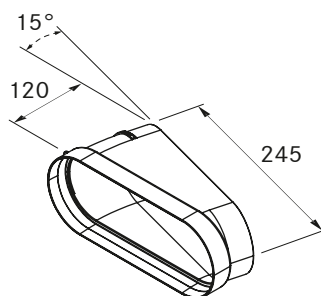
- Set staffe di montaggio ERMS

Prodotto- e avvertenze per la progettazione

- Pezzo stampato con due giunti a bicchiere rotondo

EFBH15/1

BORA Ecotube arco 15° piatto orizzontale comprese guarnizioni



dati tecnici

Dimensioni (larghezza x profondità x altezza)	259 x 120 x 99 mm
Peso	0,21 kg
Proprietà del materiale	B1 secondo la normativa DIN 4102-1

Materiale in dotazione

- 1 guarnizione piatta EFD

Accessori

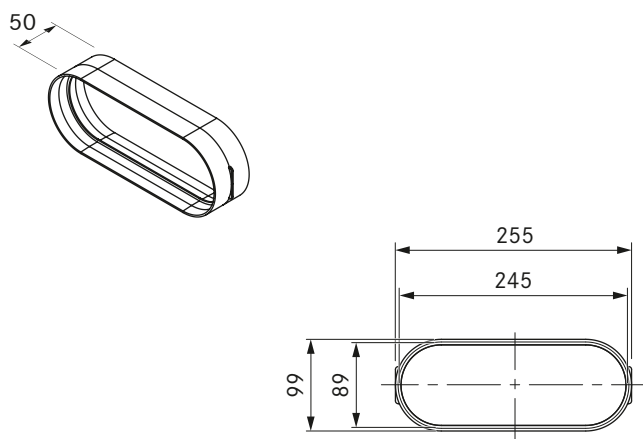
- Set staffe di montaggio EFMS

Prodotto- e avvertenze per la progettazione

- Pezzo stampato con giunto a bicchiere piatto

EFV/1

BORA Ecotube connettore canale piatto comprese guarnizioni



dati tecnici

Dimensioni (larghezza x profondità x altezza)	255 x 50 x 99 mm
Peso	0,12 kg
Proprietà del materiale	B1 secondo la normativa DIN 4102-1

Materiale in dotazione

- 2 x guarnizione piatta EFD

Accessori

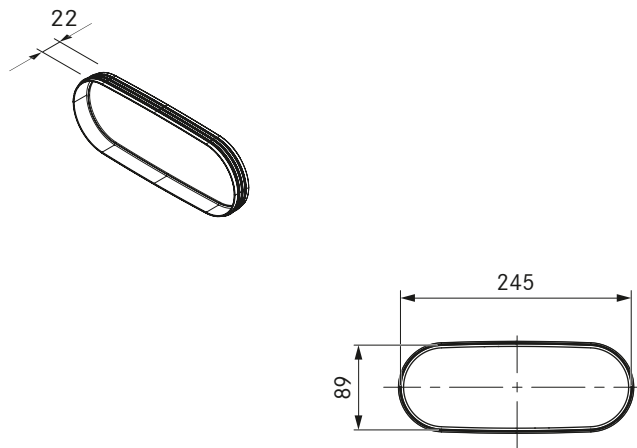
- Set staffe di montaggio EFMS

Prodotto- e avvertenze per la progettazione

- Pezzo stampato con due giunti a bicchiere piatto

EFD/1

Ecotube BORA guarnizione piatta



dati tecnici

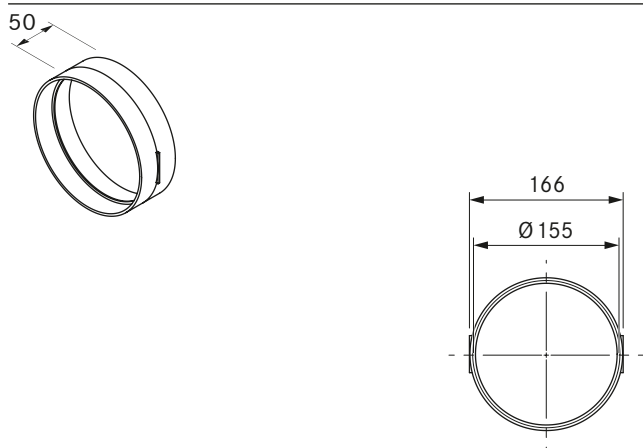
Dimensioni (larghezza x profondità x altezza)	245 x 22 x 89 mm
Peso	0,04 kg
Proprietà del materiale	auto-estinguente secondo DIN 75200

Prodotto- e avvertenze per la progettazione

- Le guarnizioni per i pezzi stampati con giunto/i a bicchiere sono contenute nel materiale in dotazione

ERV/1

BORA Ecotube connettore canale rotondo comprese guarnizioni



dati tecnici

Dimensioni (Diametro)	Ø 164 x 50 mm
Peso	0,1 kg
Proprietà del materiale	B1 secondo la normativa DIN 4102-1

Materiale in dotazione

- 2 guarnizione rotonda ERD

Accessori

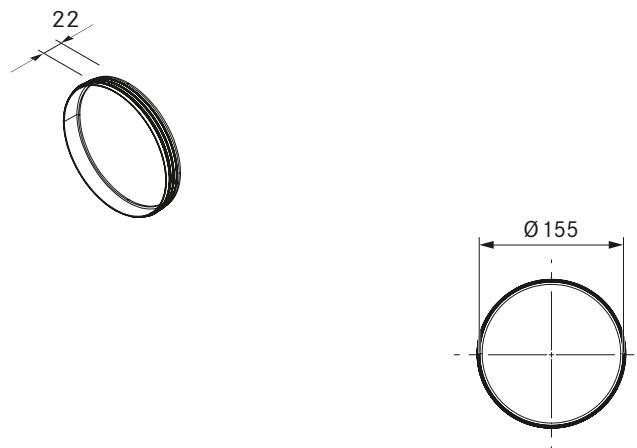
- Set staffe di montaggio ERMS

Prodotto- e avvertenze per la progettazione

- Pezzo stampato con due giunti a bicchiere rotondo

ERD/1

Ecotube BORA guarnizione piatta



dati tecnici

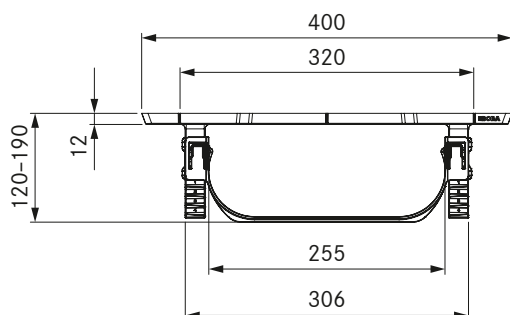
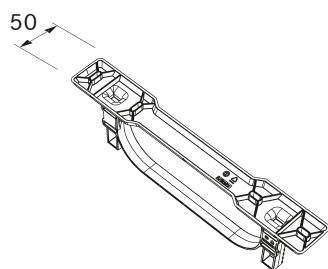
Dimensioni (Diametro)	Ø 155 x 22 mm
Peso	0,03 kg
Proprietà del materiale	auto-estinguente secondo DIN 75200

Prodotto- e avvertenze per la progettazione

- Le guarnizioni per i pezzi stampati con giunto/i a bicchiere sono contenute nel materiale in dotazione

EFMS/1

BORA Ecotube set di montaggio piatto



dati tecnici

Dimensioni (larghezza x profondità x altezza) 400 x 50 x 120 - 190 mm

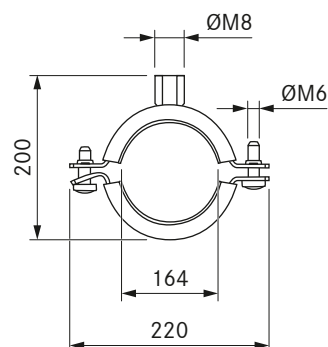
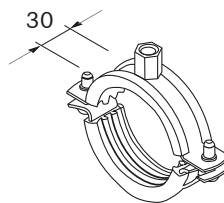
Peso 0,15 kg

Prodotto- e avvertenze per la progettazione

- Mezzi di fissaggio da prevedere in loco.
- L'EFMS serra il collegamento dei pezzi stampati
- Per ogni elemento del canale Ecotube con giunto a bicchiere si raccomanda l'uso di un set di montaggio

ERMS/1

BORA Ecotube set di montaggio rotonde



dati tecnici

Dimensioni (larghezza x profondità x altezza) 220 x 30 x 200 mm

Peso 0,45 kg

Materiale in dotazione

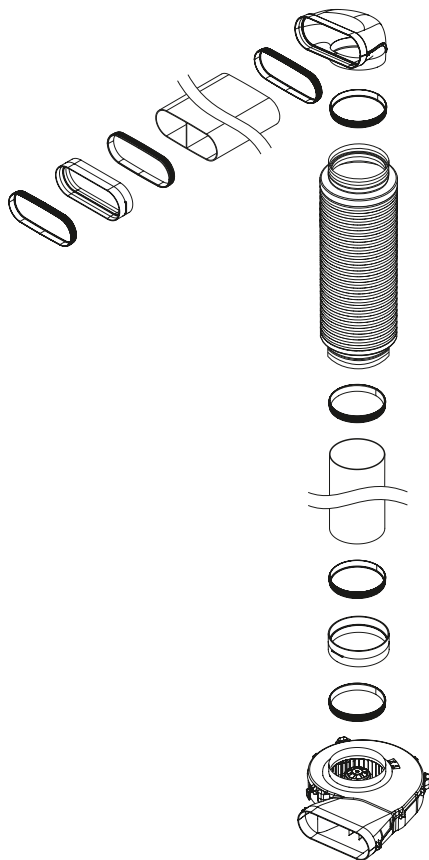
- Fascetta stringitubo
- Vite prigioniera M8
- Tassello adatto

Prodotto- e avvertenze per la progettazione

- Mezzi di fissaggio da prevedere in loco.
- L'ERMS serra il collegamento dei pezzi stampati
- Per ogni elemento del canale Ecotube con giunto a bicchiere si raccomanda l'uso di un set di montaggio

UESDRSL

BORA universali Ecotube set con USDR50 e ULS



Descrizione prodotto

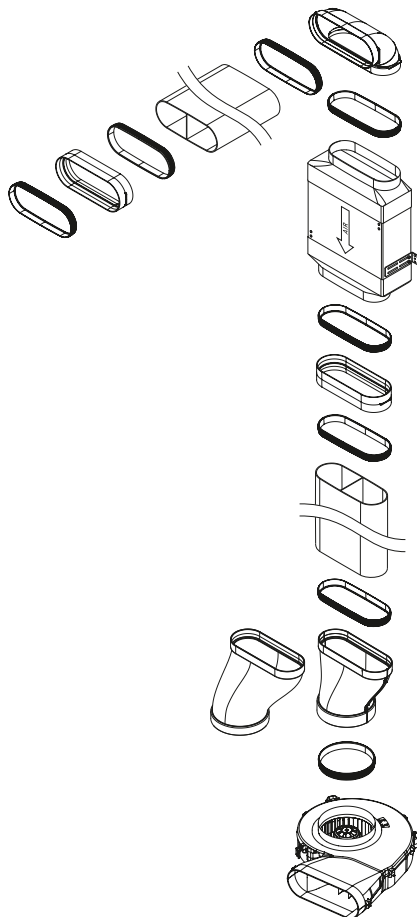
- Completo sistema BORA
- Silenziatore integrato e motore da zoccolo
- Ordine semplice
- 100% impermeabile e senza ulteriore incollaggio
- Includere le necessarie guarnizioni Ecotube

Materiale in dotazione

- 1 x connettore canale piatto EFV/1
- 1 x canale piatto con lamella 375mm EFS375/1
- 1 riduttore arco 90° piatto verticale EFR90/1
- 1 silenziatore rotondo 500mm USDR50
- 1 canale rotondo 750mm ER750/1
- 1 x connettore canale rotondo ERV/1
- 1 x Motore da zoccolo ULS
- 3 guarnizione piatta EFD/1
- 4 x guarnizione rotonda ERD/1

UESDFSL

BORA universali Ecotube set con USDF e ULS



Descrizione prodotto

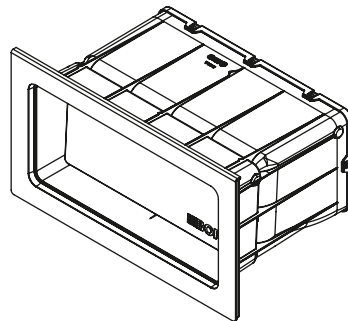
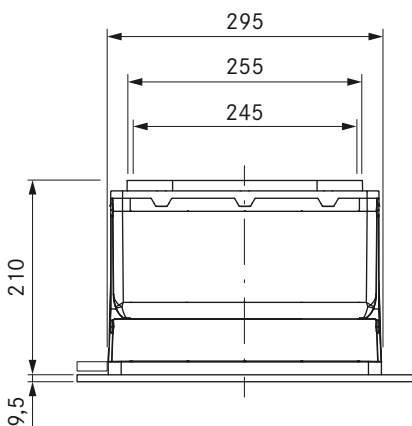
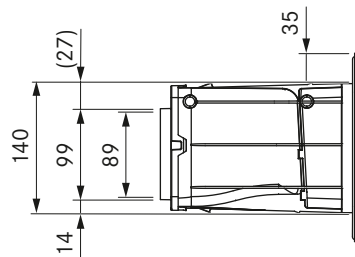
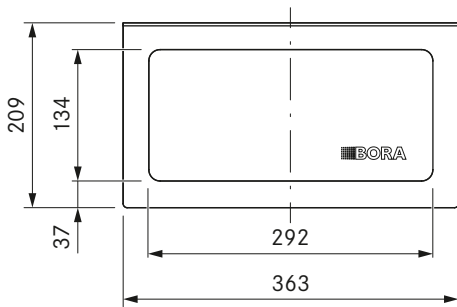
- Completo sistema BORA
- Silenziatore integrato e motore da zoccolo
- Ordine semplice
- 100% impermeabile e senza ulteriore incollaggio
- Includere le necessarie guarnizioni Ecotube

Materiale in dotazione

- 2 x connettore canale piatto EFV/1
- 1 x canale piatto con lamella 375mm EFS375/1
- 1 x BORA arco 90° piatto verticale EFBV90/1
- 1 silenziatore piatto USDF
- 1 riduttore piatto rotondo diritto EFRG/ 1
- 1 riduttore piatto rotondo sfasato 110mm EFRV110/1
- 1 x Motore da zoccolo ULS
- 7 x guarnizione piatta EFD/1
- 1 guarnizione rotonda ERD/1

UEBF/1

BORA 3box passante muro comprese guarnizioni



dati tecnici

Dimensioni (LxPxH) passante muro	290 x 210 x 140 mm
Dimensioni (LxPxH) pannello	363 x 7,5 x 209 mm
Peso (incl. accessori / confezione)	ca. 2, 8 kg
Materiale	Plastica / Acciaio inossidabile
collegamento canale	Ecotube BORA
Coefficiente di scambio termico secondo la normativa EN ISO 12567-1	1,1 W/(m ² K)

Descrizione prodotto

- Prestazioni di aspirazione ottimali con un livello di rumore molto basso
- Funzionamento puramente meccanico
- Due valvole con isolamento EPS
- Eccezionale valore di isolamento
- Drenaggio dell'acqua integrato verso l'esterno
- Bassa resistenza alla pressione durante il funzionamento
- Pressione di apertura ottimizzata
- Materiali resistenti ai raggi UV
- 100% impermeabile e senza ulteriore incollaggio
- Include le necessarie guarnizioni Ecotube

Materiale in dotazione

- 3box UEBF BORA
- 6 x cunei di montaggio in EPS
- istruzioni per il montaggio
- 1 x guarnizione piatta EFD
- 1 x Ecotube canale piatto con lamella 375mm EFS375

Accessori

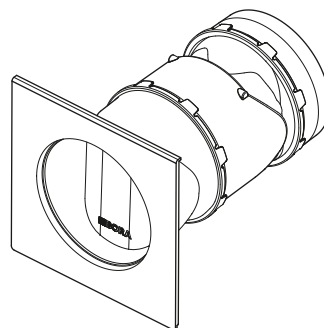
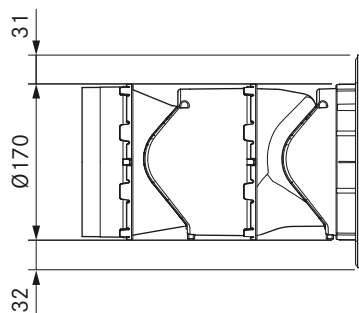
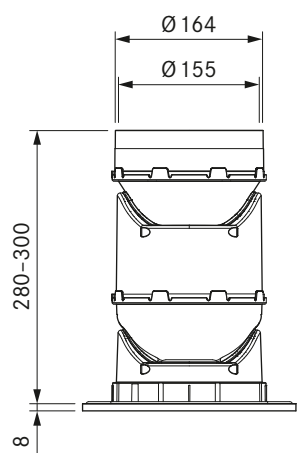
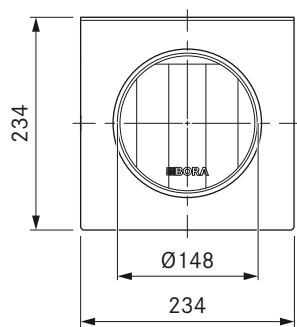
- BORA 3box passante muro dispositivo di protezione UEBFES

Prodotto- e avvertenze per la progettazione

- Apertura nel muro: 310 x 155 mm
- Canalizzazione Ecotube con un giunto a bicchiere piatto
- Adatta per uno spessore di parete minimo di 200 mm
- Il passante muro non può essere montato ruotato di 180° in verticale o con l'apertura di sfiato verso il basso
- Si deve utilizzare il dispositivo di protezione UEBFES quando la distanza tra l'apertura di sfiato del ventilatore e l'apertura di sfiato del passante muro in un canale di scarico dritto è inferiore a 900 mm.
- Deve scaricare dritto indipendentemente dalle condizioni meteorologiche

UEBR/1

BORA 3box passante muro rotondo comprese guarnizioni



dati tecnici

Dimensioni (LxPxH) passante muro	Ø 170 x 280 - 300 mm
Dimensioni (LxPxH) pannello	234 x 8 x 234 mm
Peso (incl. accessori / confezione)	ca. 2,0 kg
Materiale	Plastica / Acciaio inossidabile
collegamento canale	Ecotube BORA
Coefficiente di scambio termico secondo la normativa EN ISO 12567-1	1,5 W/(m ² K)

Descrizione prodotto

- Funzionamento puramente meccanico
- Due valvole con isolamento EPS
- Eccezionale valore di isolamento
- Formazione di manicotti accorciabili
- Pressione di apertura ottimizzata
- Meno sforzi di installazione
- Coperchio in gesso
- Drenaggio dell'acqua integrato verso l'esterno
- Bassa resistenza alla pressione durante il funzionamento
- Materiali resistenti ai raggi UV

Materiale in dotazione

- BORA 3box UEBR
- Coperchio in gesso
- istruzioni per il montaggio
- 1 guarnizione rotonda ERD

Accessori

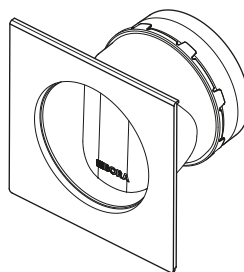
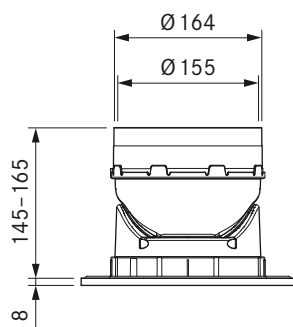
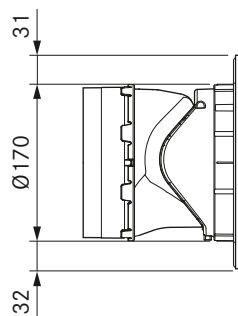
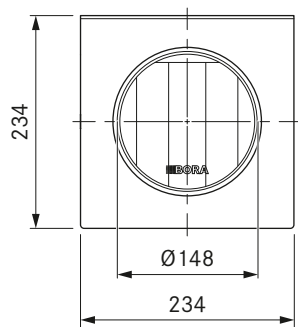
- BORA 3box passante muro rotondo dispositivo di protezione UEBRES

Prodotto- e avvertenze per la progettazione

- Diametro del foro centrale Ø180 mm
- Collegamento del canale Ecotube con innesto di un raccordo rotondo
- Lunghezza del raccordo 45 mm (accorciabile a 20 mm)
- Adatto per uno spessore di parete minimo di 280 mm
- Il passante muro non può essere montato ruotato di 180° in verticale o con l'apertura di sfiato verso il basso
- Si deve utilizzare il dispositivo di protezione UEBRES quando la distanza tra l'apertura di sfiato del ventilatore e l'apertura di sfiato del passante muro in un canale di scarico dritto è inferiore a 900 mm
- Deve scaricare dritto indipendentemente dalle condizioni meteorologiche

UEBRK/1

BORA 3box passante muro rotondo corto comprese guarnizioni



dati tecnici

Dimensioni (LxPxH) passante muro	Ø 170 x 145 - 165 mm
Dimensioni (LxPxH) pannello	234 x 8 x 234 mm
Peso (incl. accessori / confezione)	circa 1,5 kg
Materiale	Plastica / Acciaio inossidabile
collegamento canale	Ecotube BORA
Coefficiente di scambio termico secondo la normativa EN ISO 12567-1	3,2 W/(m ² K)

Descrizione prodotto

- Installazione a muro con spessori sottili delle pareti
- Funzionamento puramente meccanico
- Una valvola con isolamento EPS
- Pressione di apertura ottimizzata
- Meno sforzi di installazione
- Formazione di manicotti accorciabili
- Coperchio in gesso
- Drenaggio dell'acqua integrato verso l'esterno
- Bassa resistenza alla pressione durante il funzionamento
- Materiali resistenti ai raggi UV

Materiale in dotazione

- BORA 3box UEBRK
- Coperchio in gesso
- istruzioni per il montaggio
- 1 guarnizione rotonda ERD

Accessori

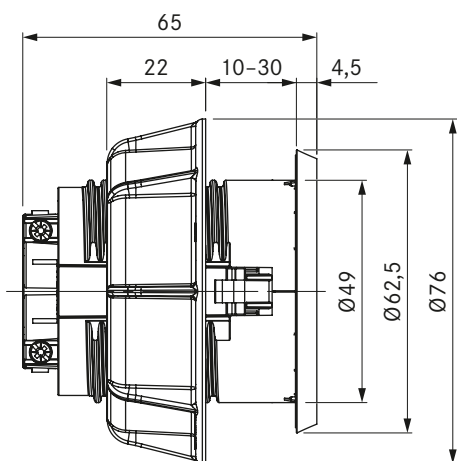
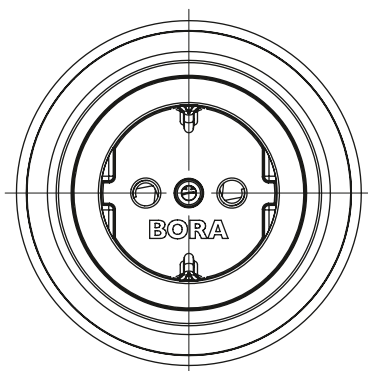
- BORA 3box passante muro rotondo dispositivo di protezione UEBRES

Prodotto- e avvertenze per la progettazione

- Diametro del foro centrale Ø180 mm
- Collegamento del canale Ecotube con innesto di un raccordo rotondo
- Lunghezza del raccordo 45 mm (accorciabile a 20 mm)
- Adatta per uno spessore di parete minimo di 145 mm
- Il passante muro non può essere montato ruotato di 180° in verticale o con l'apertura di sfiato verso il basso
- Si deve utilizzare il dispositivo di protezione UEBRES quando la distanza tra l'apertura di sfiato del ventilatore e l'apertura di sfiato del passante muro in un canale di scarico dritto è inferiore a 900 mm
- Deve scaricare dritto indipendentemente dalle condizioni meteorologiche

USTF / USTFAB

BORA presa tipo F / BORA spina tipo F All Black



dati tecnici

Tensione di collegamento	220 - 240 V
Fusibile minimo	16 A (tipo F)
Dimensioni (Diametro)	Ø 76 x 60,5 mm
Dimensioni (LxPxH) pannello	Ø 62,5 x 4,5 mm

Descrizione prodotto

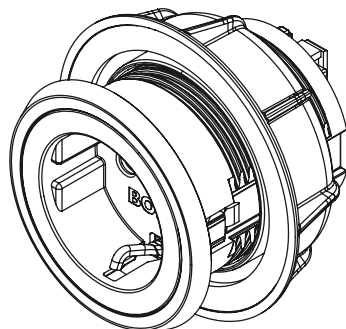
- Possibilità di connessione di piccoli elettrodomestici da cucina
- Blocco di sicurezza per bambini integrato
- Adatto per DE, ES, IT, AT, LU, PT, RU, SE, NL
- Anello intermedio in dotazione
- Cavo di connessione da 2 m integrato
- Diametro dell'apertura uniforme
- Accessori adatti
- Completo sistema BORA

Materiale in dotazione

- Presa USTF
- Cavo di collegamento con spina specifica per i vari paesi 2 m

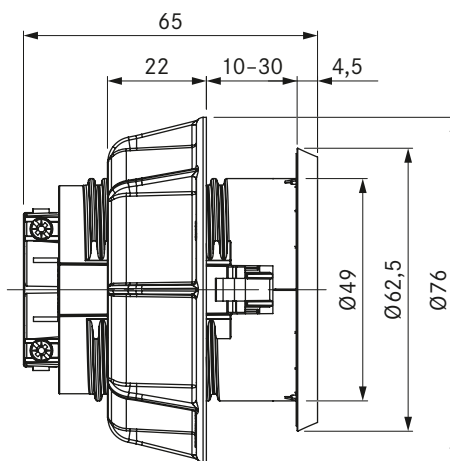
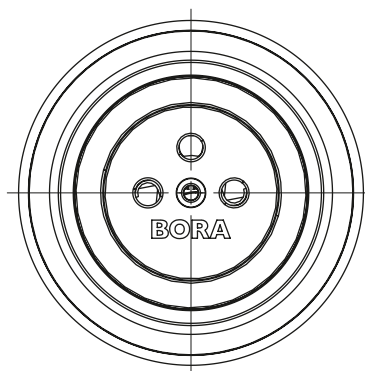
Prodotto- e avvertenze per la progettazione

- Esclusivamente per il montaggio in mobili da cucina con pannelli frontali di spessore compreso tra 10 e 30 mm
- Foratura pannello Ø 50/0,5 mm



USTE / USTEAB

BORA presa tipo E / BORA Presa tipo E All Black



dati tecnici

Tensione di collegamento	220 - 240 V
Fusibile minimo	16 A (tipo E)
Dimensioni (Diametro)	Ø 76 x 60,5 mm
Dimensioni (LxPxH) pannello	Ø 62,5 x 4,5 mm

Descrizione prodotto

- Possibilità di connessione di piccoli elettrodomestici da cucina
- Blocco di sicurezza per bambini integrato
- Adatto per FR, PL, BE, CZ, SK
- Anello intermedio in dotazione
- Cavo di connessione da 2 m integrato
- Diametro dell'apertura uniforme
- Accessori adatti
- Completo sistema BORA

Materiale in dotazione

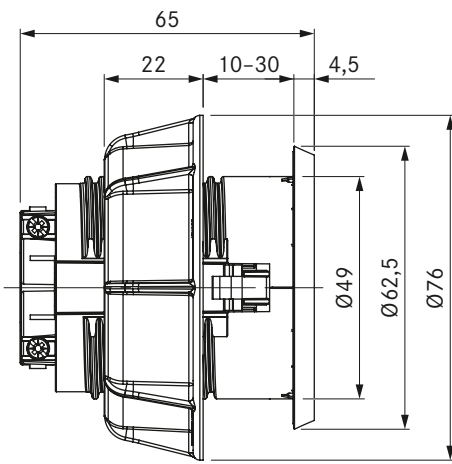
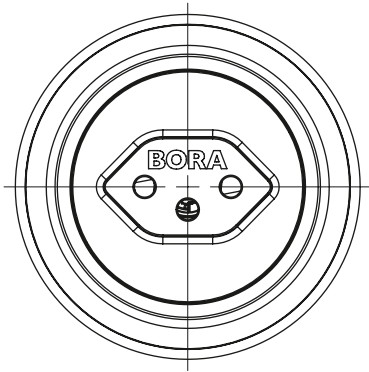
- Presa USTE
- Cavo di collegamento con spina specifica per i vari paesi 2 m

Prodotto- e avvertenze per la progettazione

- Esclusivamente per il montaggio in mobili da cucina con pannelli frontali di spessore compreso tra 10 e 30 mm
- Foratura pannello Ø 50/0,5 mm

USTJ / USTJAB

BORA presa tipo J / BORA Presa tipo J All Black



dati tecnici

Tensione di collegamento	220 - 240 V
Fusibile minimo	10 A (tipo J)
Dimensioni (Diametro)	Ø 76 x 60,5 mm
Dimensioni (LxPxH) pannello	Ø 62,5 x 4,5 mm

Descrizione prodotto

- Possibilità di connessione di piccoli elettrodomestici da cucina
- Adatto per CH, LI
- Anello intermedio in dotazione
- Cavo di connessione da 2 m integrato
- Diametro dell'apertura uniforme
- Accessori adatti
- Completo sistema BORA

Materiale in dotazione

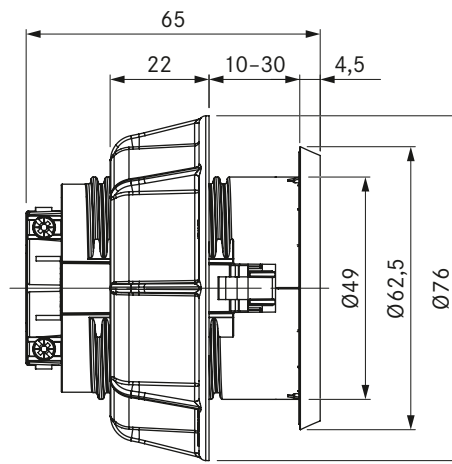
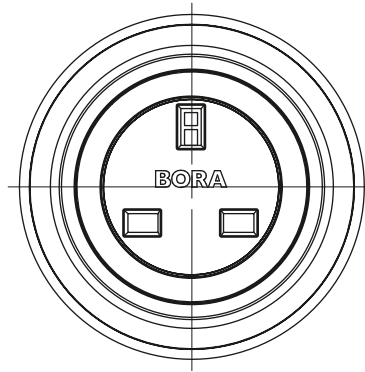
- Presa USTJ
- Cavo di collegamento con spina specifica per i vari paesi 2 m

Prodotto- e avvertenze per la progettazione

- Esclusivamente per il montaggio in mobili da cucina con pannelli frontali di spessore compreso tra 10 e 30 mm
- Foratura pannello Ø 50/0,5 mm

USTG / USTGAB

BORA presa tipo G / BORA Presa tipo G All Black



dati tecnici

Tensione di collegamento	220 - 240 V
Fusibile minimo	13 A (tipo G)
Dimensioni (Diametro)	Ø 76 x 60,5 mm
Dimensioni (LxPxH) pannello	Ø 62,5 x 4,5 mm

Descrizione prodotto

- Possibilità di connessione di piccoli elettrodomestici da cucina
- Adatto per UK, AE, SG
- Anello intermedio in dotazione
- Cavo di connessione da 2 m integrato
- Diametro dell'apertura uniforme
- Accessori adatti
- Completo sistema BORA

Materiale in dotazione

- Presa USTG
- Cavo di collegamento con spina specifica per i vari paesi 2 m

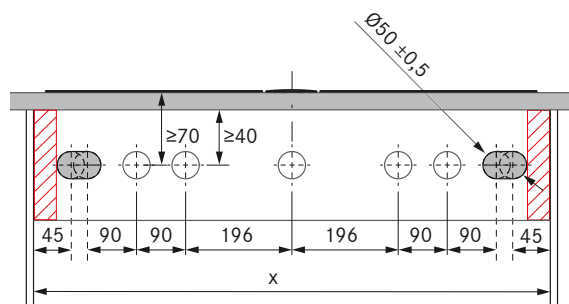
Prodotto- e avvertenze per la progettazione

- Esclusivamente per il montaggio in mobili da cucina con pannelli frontali di spessore compreso tra 10 e 30 mm
- Foratura pannello Ø 50/0,5 mm

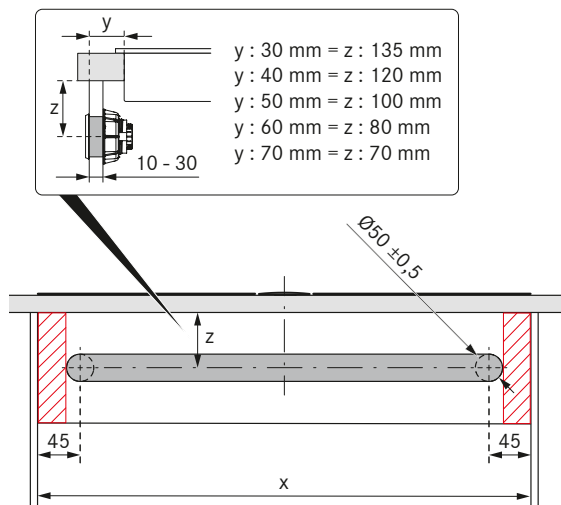
Posizionamento delle prese

Istruzioni di installazione per prese BORA

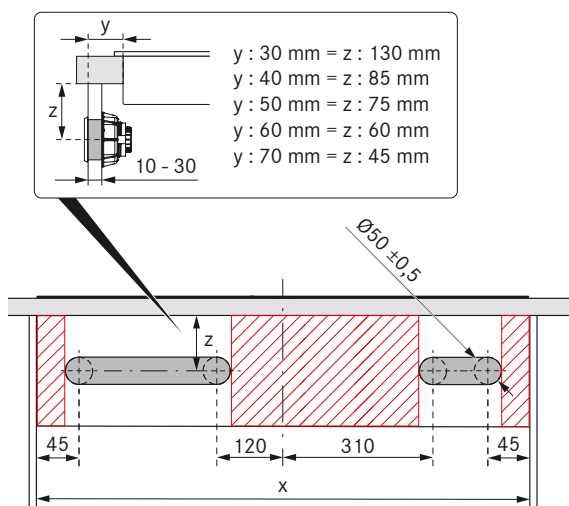
Professional 3.0



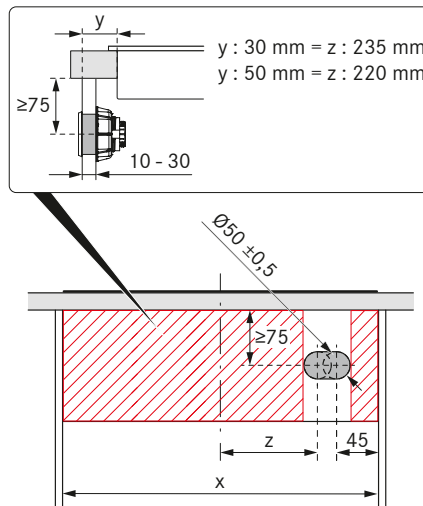
Classic 2.0



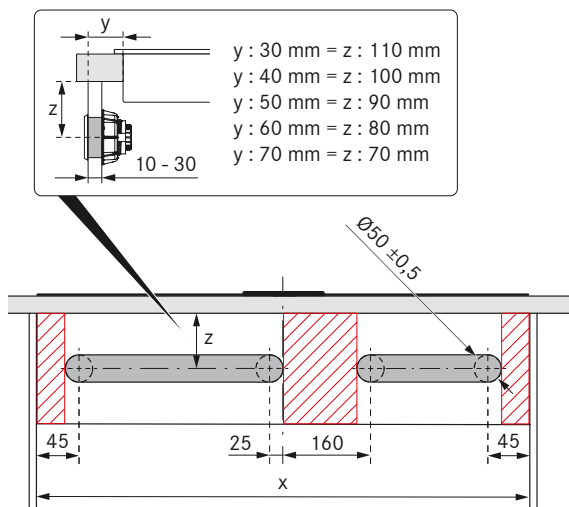
X Pure/Pure



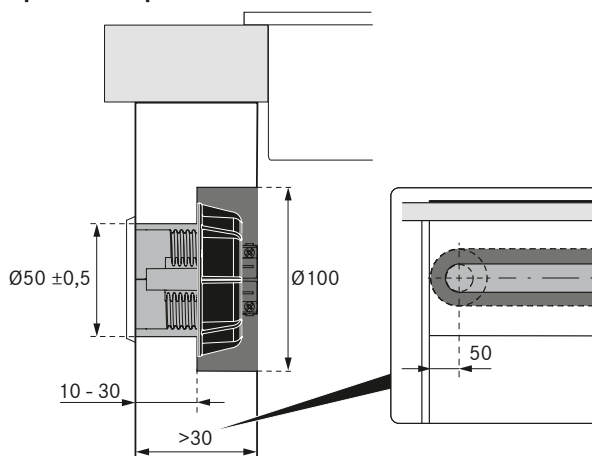
S Pure



BHA/BHU



Spessore di pannelli frontali



Importanti avvertenze per la progettazione

- Quando si utilizza una striscia di innesto, prestare attenzione anche allo spazio sufficiente per il montaggio del dado di fissaggio.

BORA Accessori Highlights



PKA1VK

BORA Pro valvola di chiusura

PKA1VKAB

BORA Pro valvola di chiusura di colore nero



PKA1FW

BORA Pro vaschetta filtro



PKA1FF

BORA Pro filtro per i grassi in acciaio inox

- Indicato per Professional 3.0, Professional 2.0
- Separazione dei grassi ottimale
- Accessori adatti



PKR3

BORA Pro anello manopola

PKR3AB

BORA Pro anello manopola di colore nero



CKAED

BORA Classic bocchetta d'entrata

CKAEDAB

BORA Classic bocchetta d'entrata All Black

- Rapida messa in servizio
- Facile rimozione grazie al meccanismo di inclinazione
- Lavorazione robusta e di alta qualità



CER

BORA Classic cornice

- Installazione a semi-incasso
- Accessori adatti



USL515

BORA Listelli laterali per piano cottura profondità 515 mm

USL515AB

BORA Listelli laterali per piano cottura profondità 515 mm All Black

- Protezione per vetroceramica
- Facile installazione
- Materiali di alta qualità



PUXED

BORA X Pure Bocchetta d'entrata

- Centraggio automatico
- Rapida messa in servizio
- Accessori adatti



PULB

BORA Pure scatola di purificazione aria

- Sostituzione del filtro semplice ed efficiente in termini di costi
- Rimozione facile e accessibilità ottimale
- Accessori adatti



PULBTA

BORA Pure box di purificazione aria con prolunga telescopica

- Per mobili di base molto profondi
- Accessori adatti



PUHIM

BORA Pure modulo Home-In

- Principio modulare Home-in
- Funzionalità Home-In opzionale (contatto di prossimità per finestre UFKS)
- Accessori adatti



PUED

BORA Pure bocchetta d'entrata nera

- Centraggio automatico
- Rapida messa in servizio
- Accessori adatti



PUEDB

BORA Pure bocchetta d'entrata blu

- Centraggio automatico
- Ugelli di ingresso colorati
- Accessori adatti



PUEDO

BORA Pure bocchetta d'entrata arancione

- Centraggio automatico
- Ugelli di ingresso colorati
- Accessori adatti



PUEDR

BORA Pure bocchetta d'entrata rossa

- Centraggio automatico
- Ugelli di ingresso colorati
- Accessori adatti



PUEDJ

BORA Pure bocchetta d'entrata verde giada

- Centraggio automatico
- Ugelli di ingresso colorati
- Accessori adatti



PUEDG

BORA Pure bocchetta d'entrata greige

- Centraggio automatico
- Ugelli di ingresso colorati
- Accessori adatti



PUEDL

BORA Pure bocchetta d'entrata grigio chiaro

- Centraggio automatico
- Rapida messa in servizio
- Accessori adatti



PUEDS

BORA Pure bocchetta d'entrata giallo acceso

- Centraggio automatico
- Rapida messa in servizio
- Accessori adatti



BFIED

BORA Basic bocchetta d'entrata piatta bordata con anello in acciaio inox

- Rapida messa in servizio
- Accessori adatti



GP4ED

BORA Basic/GP4 bocchetta d'entrata

- Rapida messa in servizio
- Accessori adatti



BKR830

BORA Cornice del piano cottura di 830mm di larghezza

- Protezione per vetroceramica
- Facile installazione
- Materiali di alta qualità



BKR760

BORA Cornice del piano cottura di 760mm di larghezza

- Protezione per vetroceramica
- Facile installazione
- Materiali di alta qualità

BORA Accessori Highlights

BORA ACCESSORI SISTEMI DI ASPIRAZIONE PER PIANO COTTURA



USTF

BORA presa tipo F



USTFAB

BORA spina tipo F All Black

- Possibilità di connessione di piccoli elettrodomestici da cucina
- Blocco di sicurezza per bambini integrato
- Adatto per DE, ES, IT, AT, LU, PT, RU, SE, NL



USTE

BORA presa tipo E



USTEAB

BORA Presa tipo E All Black

- Possibilità di connessione di piccoli elettrodomestici da cucina
- Blocco di sicurezza per bambini integrato
- Adatto per FR, PL, BE, CZ, SK



USTJ

BORA presa tipo J



USTJAB

BORA Presa tipo J All Black

- Possibilità di connessione di piccoli elettrodomestici da cucina
- Adatto per CH, LI
- Anello intermedio in dotazione



USTG

BORA presa tipo G



USTGAB

BORA Presa tipo G All Black

- Possibilità di connessione di piccoli elettrodomestici da cucina
- Adatto per UK, AE, SG
- Anello intermedio in dotazione



HIW1

BORA padella-wok da induzione

- Adatto per l'induzione
- Materiale multistrato in lega speciale
- Maniglia in acciaio inossidabile di alta qualità



UGS

BORA raschietto per vetroceramica

- Facile rimozione di sporco e incrostazioni
- Adatto per tutti i BORA piani cottura in vetroceramica
- Accessori adatti



PTTS1

BORA spatola Teppanyaki

- Adatto per il capovolgimento e la pulizia
- Adatto per BORA griglia in acciaio inox Teppanyaki



UEBFES

BORA 3box passante muro dispositivo di protezione

UEBRES

BORA 3box passante muro rotondo dispositivo di protezione

- Elemento importante per la sicurezza
- Ordine semplice



UFKS

BORA contatto di prossimità per finestre

- Sicurezza
- Dispositivo certificato
- Cavo d'allacciamento da prevedere in loco.



UWM1

BORA anemometro

- Rapida prova di funzionamento

BORA FILTRO PER I GRASSI



PKA1FF

BORA Pro filtro per i grassi in acciaio inox

- Indicato per Professional 3.0, Professional 2.0
- Separazione dei grassi ottimale
- Accessori adatti



CKAFFE

BORA Classic unità filtro per i grassi

- Indicato per Classic 2.0
- Separazione dei grassi ottimale
- Unità filtrante del grasso in due parti



PUEF

BORA Pure filtro per i grassi in acciaio inox

- Indicato per Pure, X Pure
- Separazione dei grassi ottimale
- Accessori adatti



BFF

BORA Basic filtro per i grassi in acciaio inox BH/BF

- Indicato per Basic, GP4
- Separazione dei grassi ottimale
- Accessori adatti

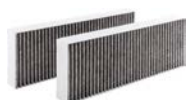
BORA FILTRO ANTIODORE



PUAKF

BORA Pure filtro al carbone attivo

- Indicato per Pure, X Pure
- Durata di vita di circa 150 h/1 anno
- Rimozione facile e accessibilità ottimale



BAKFS

BORA Basic set filtri al carbone attivo (2 pz.) BHU/BIU/BFIU

- Indicato per Basic, GP4
- Durata di vita di circa 150 h/1 anno
- Rimozione efficiente degli odori



ULBF

BORA box di purificazione aria flessibile

- Indicato per Professional 3.0, Professional 2.0, Classic 2.0
- Durata utile ca. 300 h /1,5 anni
- Rimozione efficiente degli odori



ULB3X

BORA box di purificazione aria 3

- Indicato per Professional 3.0, Professional 2.0, Classic 2.0
- Durata di vita di circa 600 h/3 anni
- Rimozione efficiente degli odori



ULB3AS

BORA box di purificazione aria 3 set filtri al carbone attivo

- Durata di vita di circa 600 h/3 anni
- Rimozione efficiente degli odori
- Completo sistema BORA

BORA I Set di ugelli Gas

PKG3/CKG – Accessori

GAS NATURALE

CODE	Definizione	Bruciatore SR Ø/ Bruciatore normale	Bruciatore R Ø/ Bruciatore ad alta potenza	Paesi
PKGDS2020	BORA Set ugelli gas per gas naturale G20/20mbar	104	125	AT, BE, CH, CY, CZ, DE, DK, EE, ES, FI, FR, GB, GR, HR, IE, IS, IT, LT, LU, LV, MT, NO, PL, PT, RO, SE, SI, SK, TR
PKGDS2525	BORA Set ugelli gas per gas naturale G25/25mbar	104	131	NL
PKGDS2013	BORA Set ugelli gas per gas naturale G20/13mbar	115	149	RU
PKGDS2025	BORA Set ugelli gas per gas naturale G20/25mbar	100	119	HU
PKGDS2520	BORA Set ugelli gas per gas naturale G25/20mbar	110	131	opzionale DE
PKGDS2010	BORA Set ugelli gas per gas naturale G20/10mbar	122	155	AUS, NZ

GAS LIQUIDO

CODE	Definizione	Bruciatore SR Ø/ Bruciatore normale	Bruciatore R Ø/ Bruciatore ad alta potenza	Paesi
PKGDS3028	BORA set ugelli gas per gas liquido G30/G31 28-30mbar; 37mbar	69	85	BE, CH, CY, CZ, DK, EE, ES, FI, FR, GB, GR, HR, HU, IE, IT, LT, NL, NO, PL, PT, RO, SE, SI, SK, TR
PKGDS3050	BORA set ugelli gas per gas liquido G30/G31 50mbar	62	78	AT, CH, DE, GR, SK

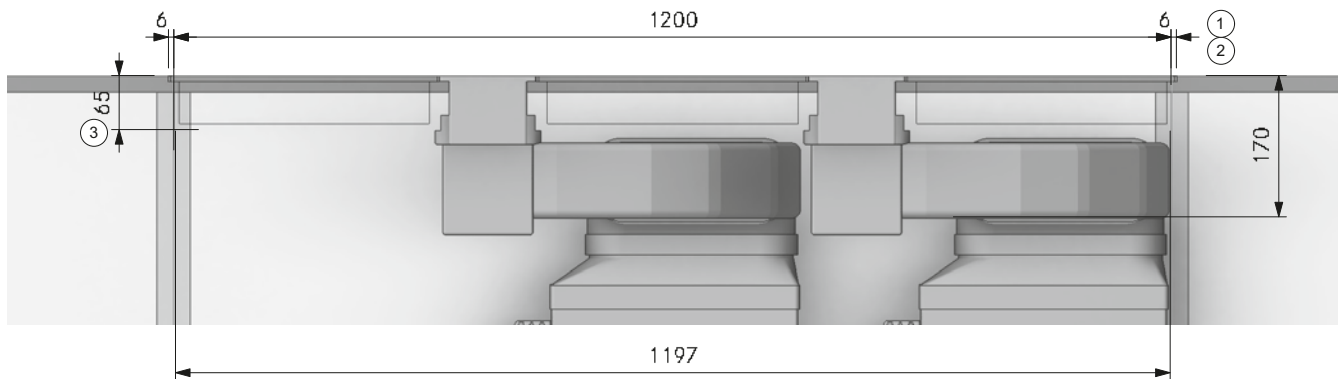
SET UGELLI AGGIUNTIVI A PKG3

PKGDS3130	BORA set ugelli gas per gas liquido G31/G30mbar	75	92	AUS, NZ, CZ, FI, NL
PKGDS3150	BORA set ugelli gas per gas liquido G31/50mbar	65	80	AT, CH, CZ, DE, NL, SK

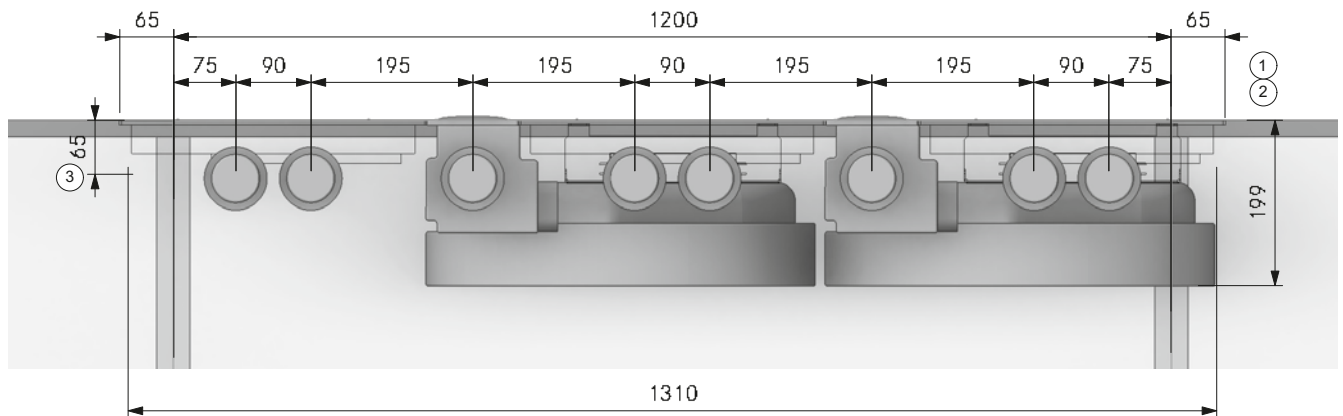
Disegni dettagliati

Varianti di montaggio mobile per zone cottura 1200 mm

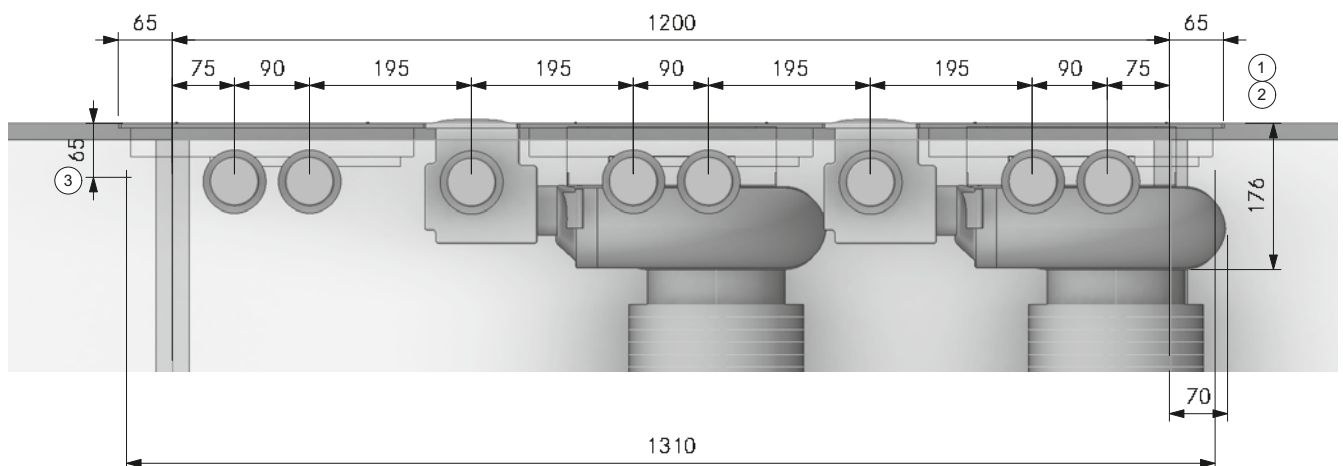
D_9037 - 2CKA2 con 3 piani cottura in un mobile per zone cottura largo 1200 mm (al centro)



D_9037 - 2PKAS3 con 3 piani cottura in un mobile per zone cottura largo 1200 mm (al centro)



D_9037 - 2PKA3 con 3 piani cottura in un mobile per zone cottura largo 1200 mm (al centro)



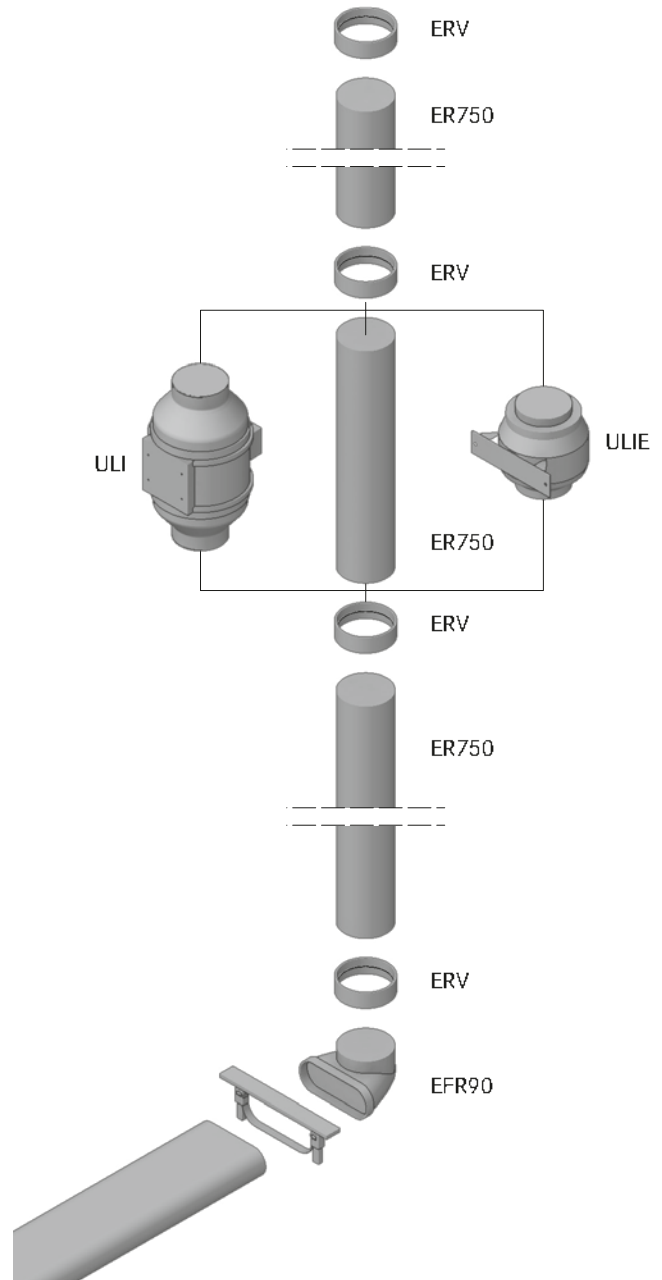
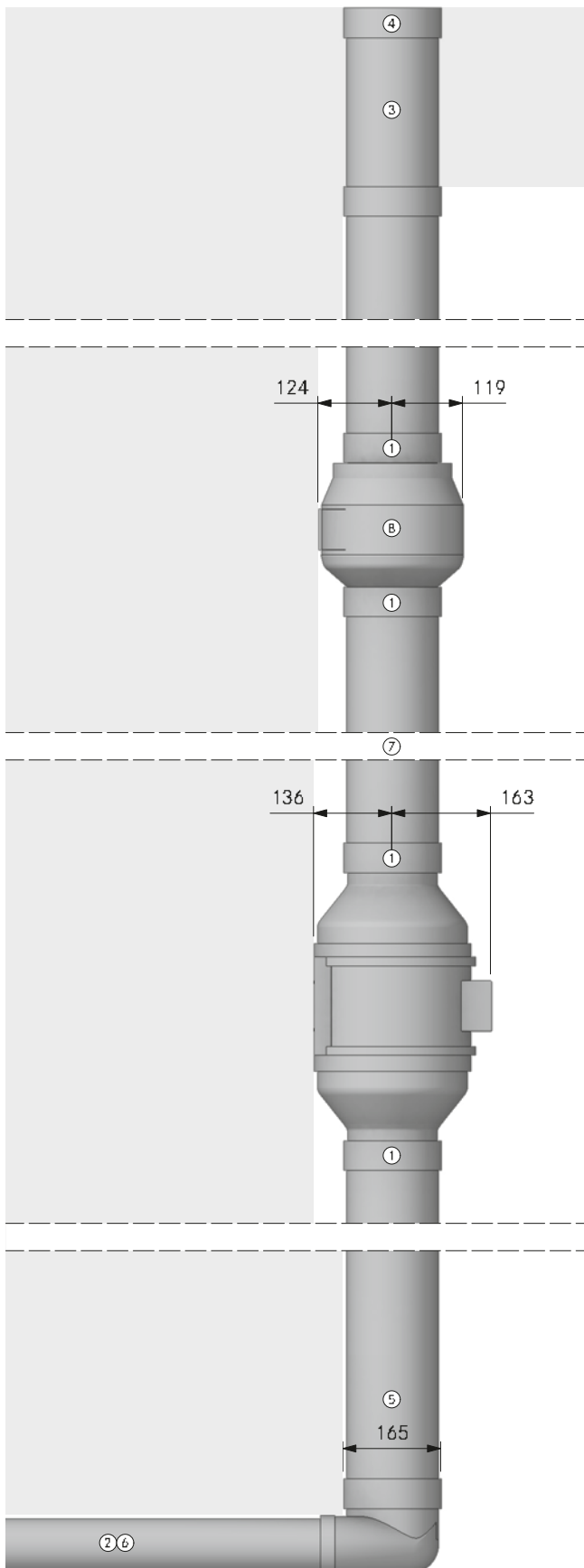
Avvertenze per la progettazione

- ① Le componenti tecniche si estendono anche nel mobile di fianco
- ② Se necessario il cassetto più alto va bloccato
- ③ Considerare l'altezza di montaggio del piano cottura

Disegni dettagliati

Conduzione canale

Conduzione canale D_9027 tubo montante rotondo



Avvertenze per la progettazione

- ① Prima e dopo il ventilatore devono essere previsti min. 500 mm di percorso dritto dell'aria di scarico
- ② Il canale di scarico è sconosciuto. Osservare la regola di base BORA per il massimo canale di scarico. Ecotube non è indicato per il funzionamento all'esterno
- ③ Preforo min. Ø 180 mm
- ④ Utilizzare un passaggio nel tetto adeguato
- ⑤ Potrebbe essere necessario installare un separatore di condensa
- ⑥ Si raccomanda vivamente un silenziatore
- ⑦ Distanza tra i due moduli ventilatori min. 3 m
- ⑧ Utilizzando ULI e ULIE, posizionare ULIE come secondo ventilatore

Articolo BORA su richiesta

- 1 ULI ventilatore da condotto EC e/o
- 1 ULIE ventilatore complementare da condotto AC

Articolo BORA Ecotube

- 1 EFR90/1 riduttore 90° piatto rotondo
- 2 ERV/1 connettore canale rotondo
- 1 ER750/1 canale rotondo 750 mm

Articolo BORA Ecotube su richiesta

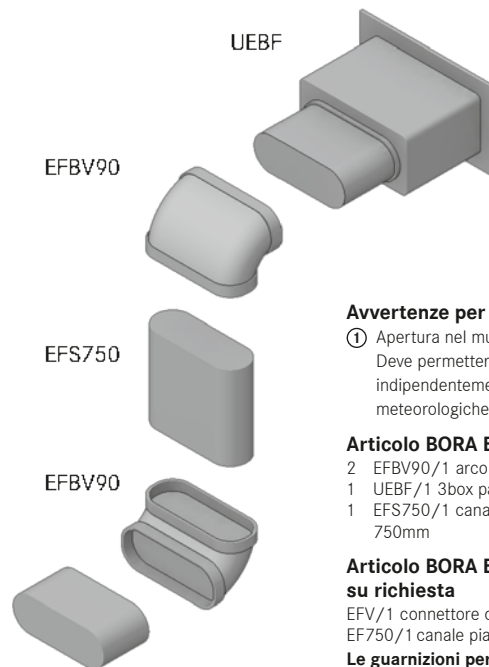
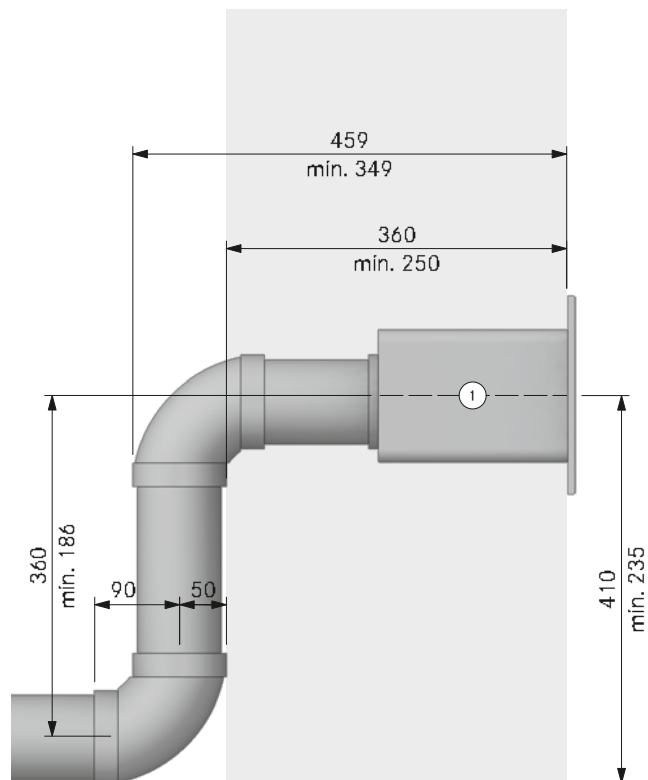
- ERV/1 connettore canale rotondo
- ER750/1 canale rotondo 750 mm
- ERMS/1 set di montaggio rotondo

Le guarnizioni per i pezzi stampati con giunto/i a bicchiere sono contenute nel materiale in dotazione

Disegni dettagliati

Conduzione canale

Conduzione canale D_9042 con curva S passante muro UEBF



Avvertenze per la progettazione

- ① Apertura nel muro 310 x 155 mm
Deve permettere di scaricare dritto indipendentemente dalle condizioni meteorologiche

Articolo BORA Ecotube

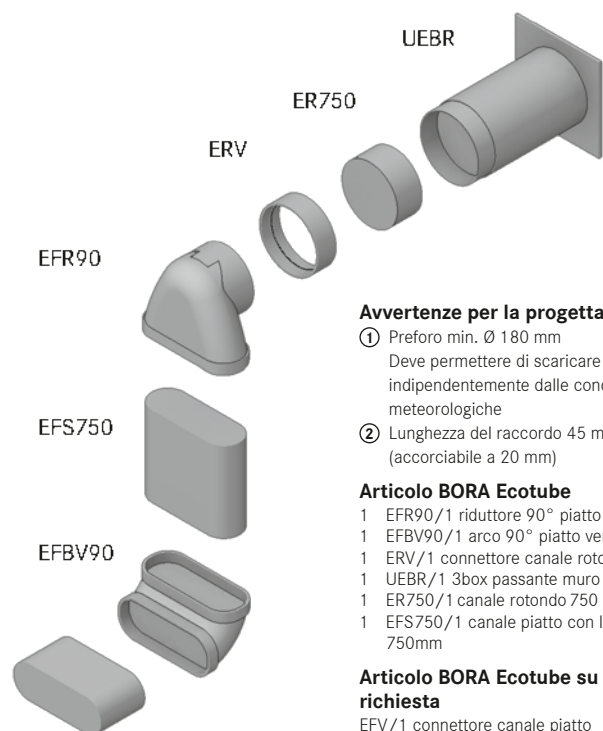
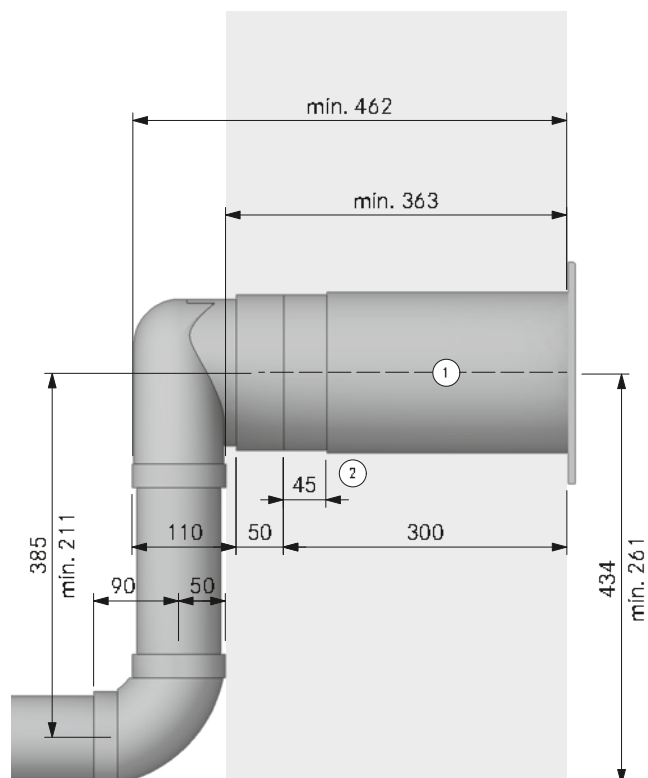
- 2 EFBV90/1 arco 90° piatto verticale
- 1 UEBF/1 3box passante muro
- 1 EFS750/1 canale piatto con lamella 750mm

Articolo BORA Ecotube su richiesta

- EFV/1 connettore canale piatto
- EF750/1 canale piatto 750 mm

Le guarnizioni per i pezzi stampati con giunto/i a bicchiere sono contenute nel materiale in dotazione

Conduzione canale D_9062 con curva S passante muro UEBR



Avvertenze per la progettazione

- ① Preforo min. Ø 180 mm
Deve permettere di scaricare dritto indipendentemente dalle condizioni meteorologiche
- ② Lunghezza del raccordo 45 mm (accorciabile a 20 mm)

Articolo BORA Ecotube

- 1 EFR90/1 riduttore 90° piatto rotondo
- 1 EFBV90/1 arco 90° piatto verticale
- 1 ERV/1 connettore canale rotondo
- 1 UEBR/1 3box passante muro rotondo
- 1 ER750/1 canale rotondo 750 mm
- 1 EFS750/1 canale piatto con lamella 750mm

Articolo BORA Ecotube su richiesta

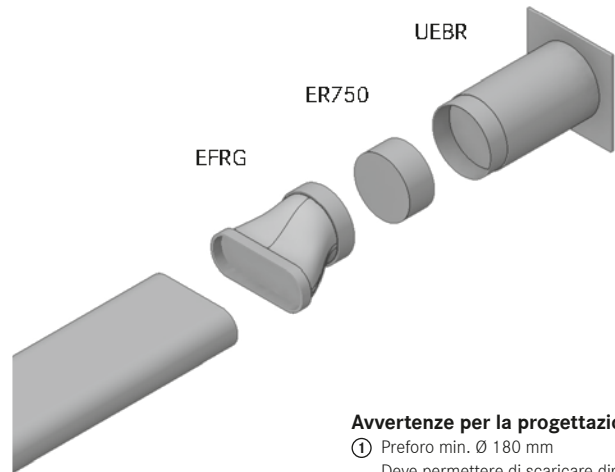
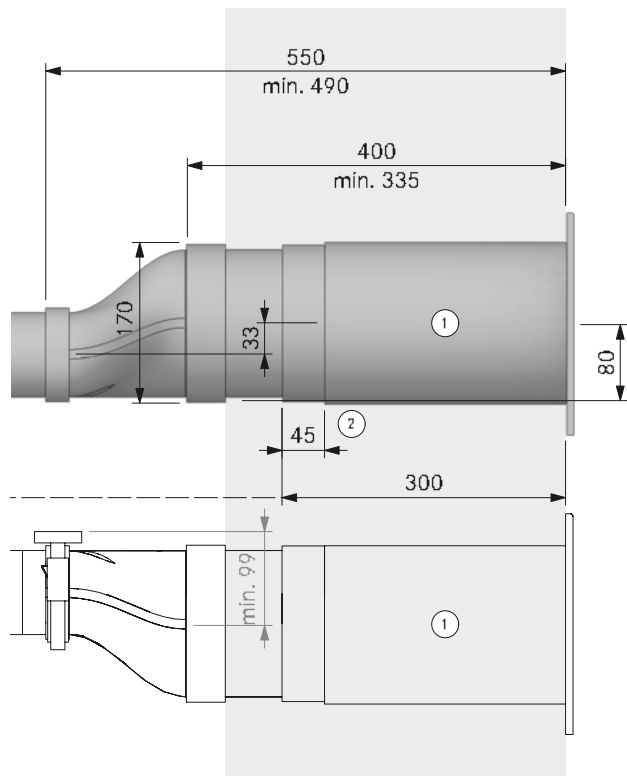
- EFV/1 connettore canale piatto
- EF750/1 canale piatto 750 mm

Le guarnizioni per i pezzi stampati con giunto/i a bicchiere sono contenute nel materiale in dotazione

Disegni dettagliati

Conduzione canale

Conduzione canale D_9066 piatto con riduttore per passante muro UEBR



Avvertenze per la progettazione

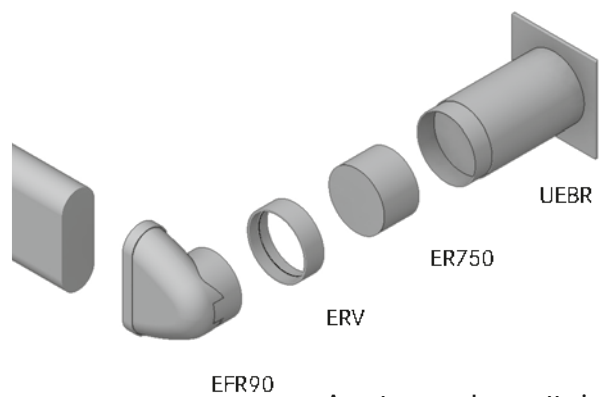
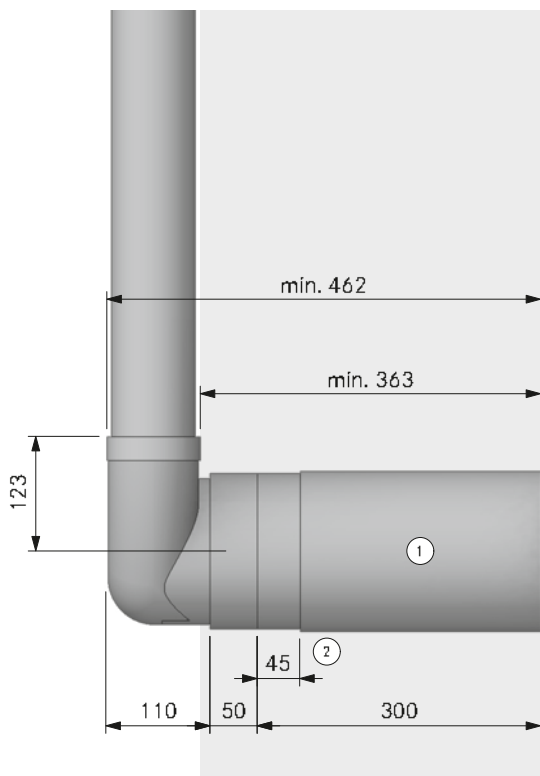
- ① Preforo min. \varnothing 180 mm
Deve permettere di scaricare dritto indipendentemente dalle condizioni meteorologiche
- ② Lunghezza del raccordo 45 mm (accorciabile a 20 mm)

Articolo BORA Ecotube

- 1 EFRG/1 riduttore piatto rotondo dritto
- 1 UEBR/1 3box passante muro rotondo
- 1 ER750/1 canale rotondo 750 mm

Le guarnizioni per i pezzi stampati con giunto/i a bicchiere sono contenute nel materiale in dotazione

Conduzione canale D_9068 in verticale con riduttore EFR90 per passante muro UEBR



Avvertenze per la progettazione

- ① Preforo min. \varnothing 180 mm
Deve permettere di scaricare dritto indipendentemente dalle condizioni meteorologiche
- ② Lunghezza del raccordo 45 mm (accorciabile a 20 mm)

Articolo BORA Ecotube

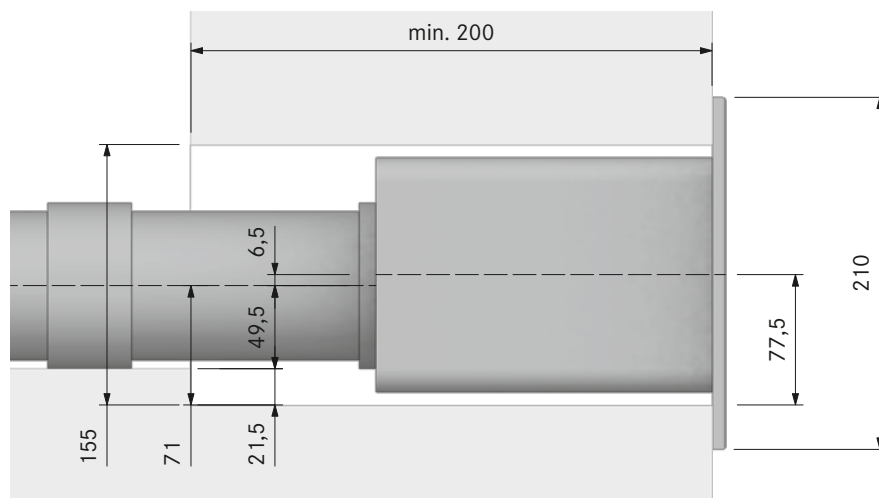
- 1 EFR90/1 riduttore 90° piatto rotondo
- 1 ERV/1 connettore canale rotondo
- 1 UEBR/1 3box passante muro rotondo
- 1 ER750/1 canale rotondo 750 mm

Le guarnizioni per i pezzi stampati con giunto/i a bicchiere sono contenute nel materiale in dotazione

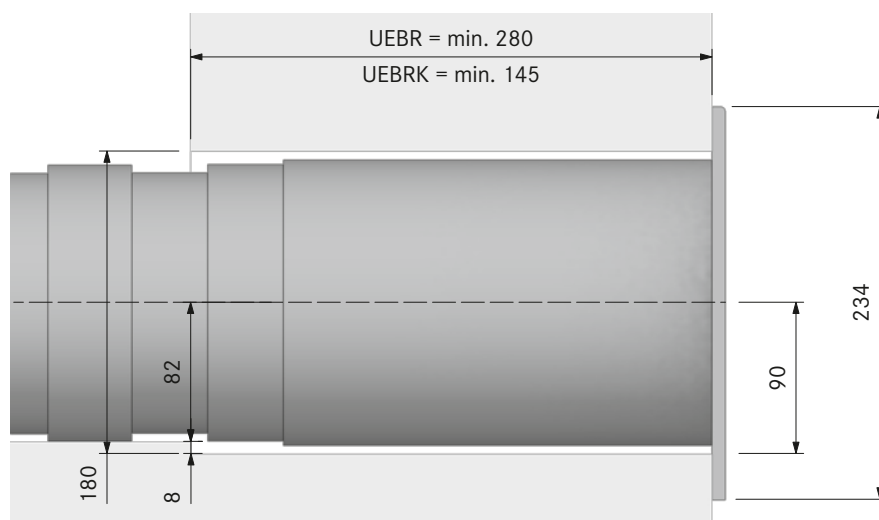
BORA 3box

Passanti muro

BORA 3box UEBF



BORA 3box UEBR/BORA 3box UEBRK

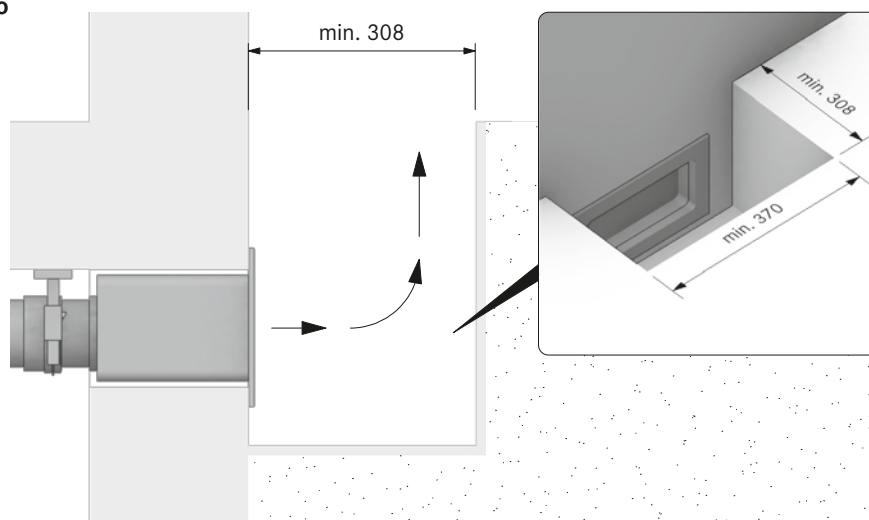


Aspirante in un pozzetto nel seminterrato

In questo esempio l'aria viene fatta passare in un pozzetto del seminterrato. Anche qui bisogna lasciare una distanza sufficiente (esemplificato dall'UEBF).

Il pozzetto in cui viene montato il passante muro deve avere le seguenti dimensioni:

- min. 300 mm di distanza dal passante muro del pannello frontale fino alla parete del pozzetto
- La larghezza deve essere di min. 370 mm
- Il pozzetto deve essere più profondo del passante muro del bordo inferiore



Scarico dell'aria

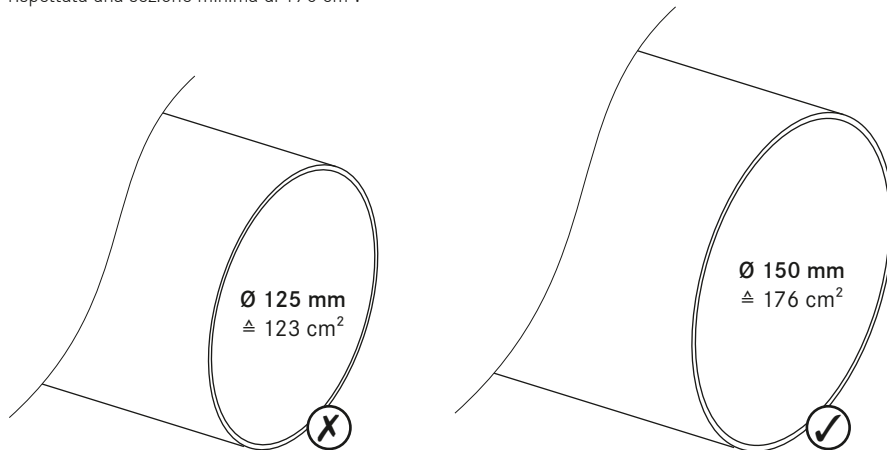
con il sistema di canali BORA Ecotube

Regola generale per un canale di scarico massimo utilizzando il sistema di canali BORA Ecotube e 3box passanti muro

di regola con i ventilatori integrati e con un modulo ventilatore Universal sono realizzabili fino a 6 metri di tratto con sei archi di 90° oppure 8 metri con quattro archi di 90° o 10 metri con due archi di 90°. Per le linee di prodotti Professional e Classic, con l'impiego di un secondo modulo ventilatore aggiuntivo, sono possibili percorsi di aspirazione ancora più lunghi e più complessi.

Sezione minima necessaria

Per poter deviare la quantità d'aria aspirata senza grandi perdite per ogni componente deve essere rispettata una sezione minima di 176 cm².



Variabili di progettazione

Lo scarico dell'aria può essere realizzato in diversi modi. Di norma si opta per una soluzione nell'area dello zoccolo della cucina, ma in determinate situazioni è realizzabile anche uno scarico dell'aria integrato nel pavimento.



Canale piatto su rivestimento pavimento



Canale piatto su solaio cantina



Canale piatto nello strato di compensazione (conformemente alla normativa DIN 18560-2)

Uno strato di compensazione legato conformemente alla normativa DIN 18560-2) deve ricoprire interamente il canale piatto con traversina di 750 mm EFS750 BORA Ecotube.



Canale piatto parzialmente nello strato di compensazione e massetto con rinforzo

Se il canale piatto EFS750 BORA Ecotube con traversina di 750 mm non è coperto dallo strato di compensazione è necessario un rinforzo nel massetto.

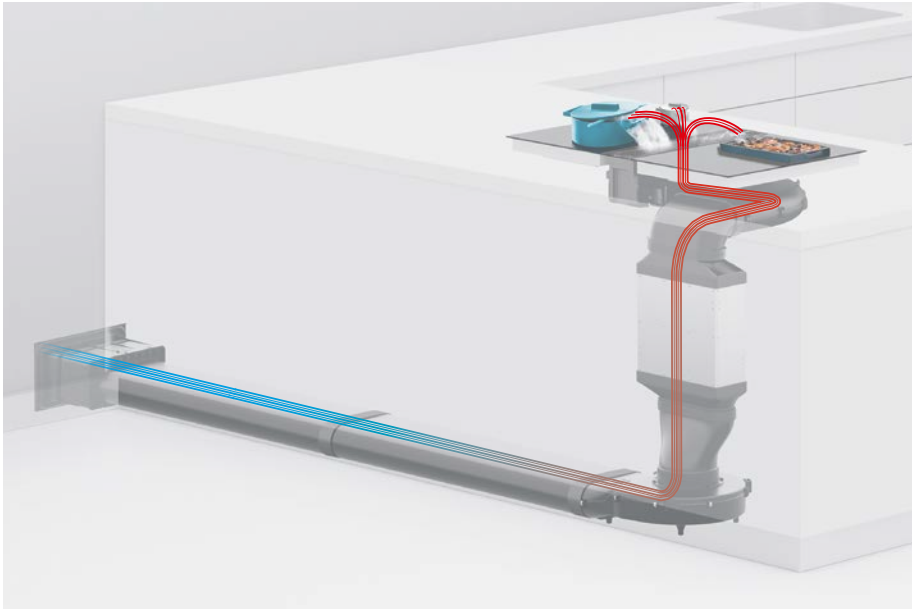


Sistema di scarico aria

Adatto per tutti i sistemi di aspirazione BORA

Vantaggio impianto aspirante

Nel sistema aspirante BORA il vapore di cottura viene convogliato con il ventilatore attraverso il sistema di canali BORA Ecotube e il passante muro BORA 3box direttamente verso l'esterno. Pertanto vapore e odori vengono eliminati completamente dalla zona di cottura. Poiché, contrariamente alle cappe tradizionali, tutti i sistemi BORA funzionano con una tecnica di flusso intelligente al posto di grandi portate, meno aria calda dell'ambiente interno viene condotta fuori dall'ambiente interno favorendo il risparmio energetico.



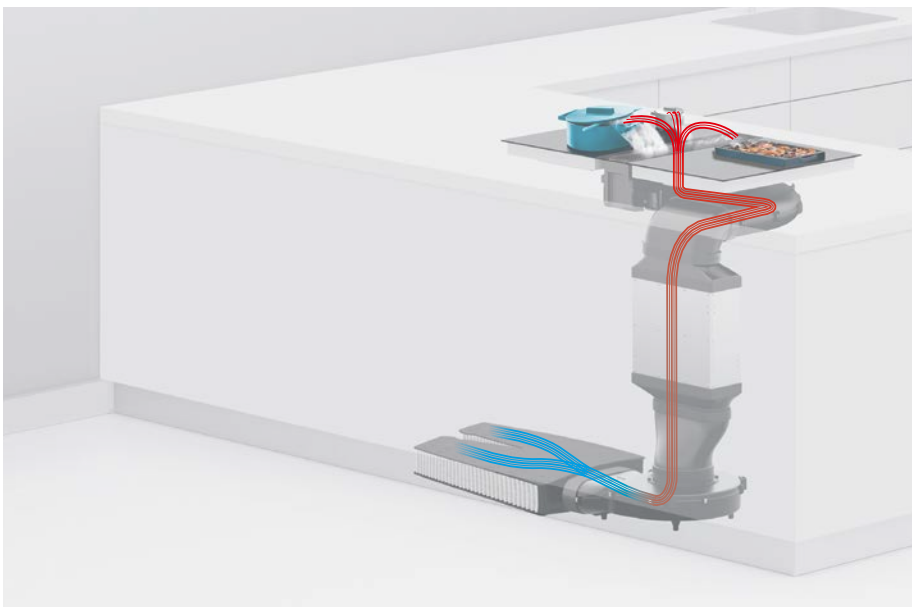
Esempio di montaggio aria di scarico
BORA Classic 2.0 - CKA2
(stesso principio per Professional, X Pure, Pure,
S Pure e Basic)

Sistema filtrante

Adatto per tutti i sistemi di aspirazione BORA

Vantaggio funzionamento filtrante

Il sistema di BORA a funzionamento filtrante è la soluzione alternativa alla variante aspirante. Il vapore di cottura viene convogliato attraverso il ventilatore nei filtri aria di ricircolo appositamente sviluppati ULBF, ULB3X, PUAKF o BAKFS che eliminano efficacemente gli odori dell'aria di scarico della cucina. In questo modo, anche i sistemi filtranti BORA provvedono a garantire aria fresca in cucina. Poiché i sistemi filtranti mantengono l'aria calda all'interno della casa sono ideali per gli immobili a energia passiva, bassa e quasi zero.



Esempio di montaggio filtrante
BORA Classic 2.0 - CKA2
(stesso principio per Professional, X Pure, Pure,
S Pure e Basic)

Cucinare con la modalità filtrante

Umidità dell'aria durante la cottura con impianto filtrante

L'impianto filtrante nei test

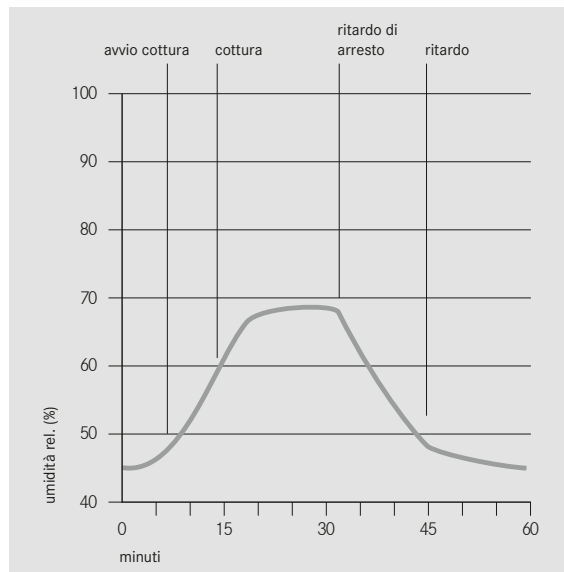
Approfonditi test interni hanno dimostrato che, con una progettazione e un montaggio eseguiti a regola d'arte, l'impianto filtrante con aspiratori BORA non aumenta in modo rilevante l'umidità dell'aria all'interno dei mobili confinanti.

Pertanto sono da escludere danni e persino la formazione di muffa dovuti all'umidità nei mobili da cucina durante i normali processi di cottura. Mantenendo il clima ambientale interno nei limiti del comfort non si supera in alcuna fase l'80% di umidità relativa dell'aria, ossia il limite critico per questo tipo di danni.

Gli aspiratori per piani cottura e i sistemi filtranti BORA sono abbinati tra loro in modo ottimale. L'aspiratore ritarda automaticamente, provvede a un sufficiente ricambio dell'aria e garantisce capacità e durata ottimali del filtro dell'aria di ricircolo.

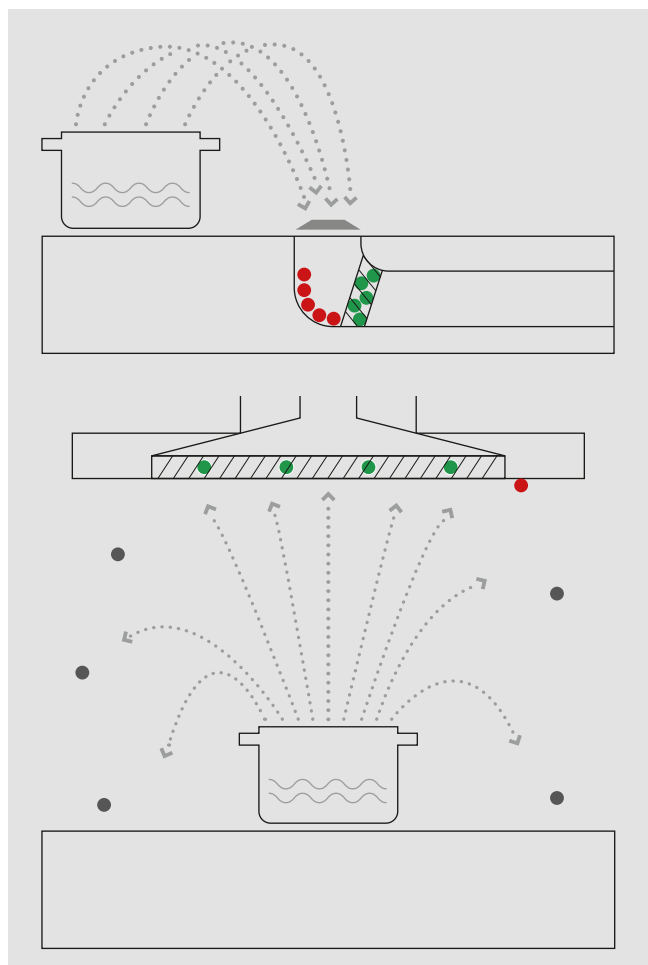
Test

30 min. di cottura intensiva di 1,8 l d'acqua



Grado di separazione dei grassi

Grado di separazione dei grassi conforme alla normativa DIN/EN per le etichette d'energia



Svolgimento del test

- Con il concetto di grado di separazione dei grassi si intende la quantità di particelle di grasso raccolte dal filtro per i grassi e da altri elementi asportabili e/o lavabili. Questa viene messa in rapporto con la quantità di particelle aspirate complessivamente dall'aspiratore per piano cottura/ dalla cappa aspirante. Per i prodotti BORA questa quota è del 95% - mentre le cappe aspiranti raggiungono talvolta soltanto la metà di questo valore.
- Resta esclusa da questa valutazione però la quota delle particelle di grasso che non viene catturata dalle cappe aspiranti. Si crea così una contraddizione causata da un'alta velocità di cattura rispetto al grado di separazione dei grassi in quanto il test è stato sviluppato per le cappe aspiranti.
- Il grasso che si depone davanti al filtro di BORA Professional e BORA Classic si elimina semplicemente con uno straccio, però questo fattore non è considerato rilevante ai fini della normativa in quanto qui valutati solo gli elementi asportabili.
- Nell'uso quotidiano ciò significa per BORA: aria, capelli, abiti e superfici rimangono puliti.
- BORA Basic viene incontro però alla normativa grazie alla base dell'alloggiamento rimovibile e raggiunge anche secondo la norma un alto grado di separazione dei grassi.

- acqua
- olio/grassi
- grassi raccolti dal filtro per i grassi
- Grassi che si depongono davanti al filtro per i grassi (diminuisce il grado di separazione dei grassi)
- Grassi non raccolti (non vengono tenuti in considerazione ai fini del calcolo del grado di separazione dei grassi)

Grado di separazione dei grassi BORA

$$= \frac{\text{●●●●●}}{\text{●●●●●} + \text{●●●●●}} \%$$

Grado di separazione dei grassi della cappa aspirante tradizionale

$$= \frac{\text{●●●●●}}{\text{●●●●●} + \text{●}} \%$$

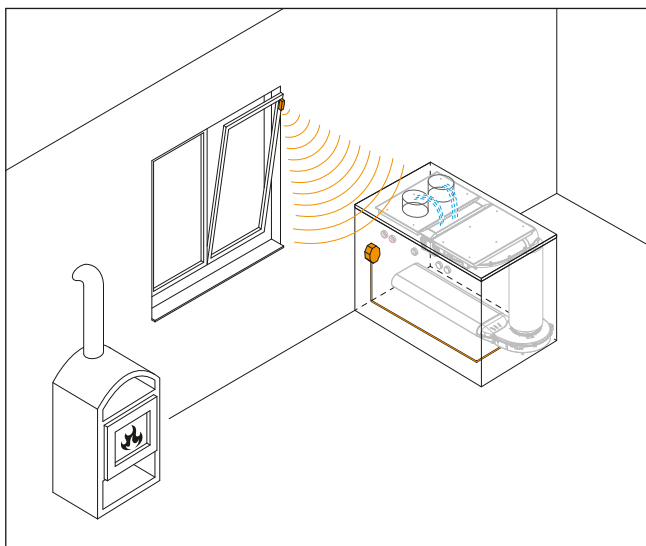
Grazie a una superiore tecnologia di aspirazione e alla più moderna tecnologia di filtraggio BORA assicura un comfort in cucina di livello decisamente superiore. I filtri per i grassi in acciaio inossidabile utilizzati sono compatti, facili da estrarre e si possono lavare comodamente in lavastoviglie.

Funzionamento con sistemi di combustione

Funzionamento simultaneo di un dispositivo aspirante e di sistemi di combustione

I sistemi di combustione che necessitano di aria dipendente dall'ambiente (per es. stufe a gas, gasolio, legna o carbone, scaldabagni istantanei, boiler) prelevano l'aria comburente dall'ambiente di installazione e convogliano i gas di scarico all'esterno attraverso un impianto di scarico gas (per es. camino). Se viene utilizzato l'aspiratore per piano cottura nel funzionamento aspirante, l'aria ambientale viene sottratta dal luogo di installazione e dagli ambienti confinanti. Senza l'apporto di aria sufficiente si viene a creare una depressione, per cui i gas tossici vengono nuovamente aspirati dal camino o dalla canna fumaria nei locali abitativi. Questo vale sia per i sistemi di combustione indipendenti dall'aria ambiente che per quelli interni.

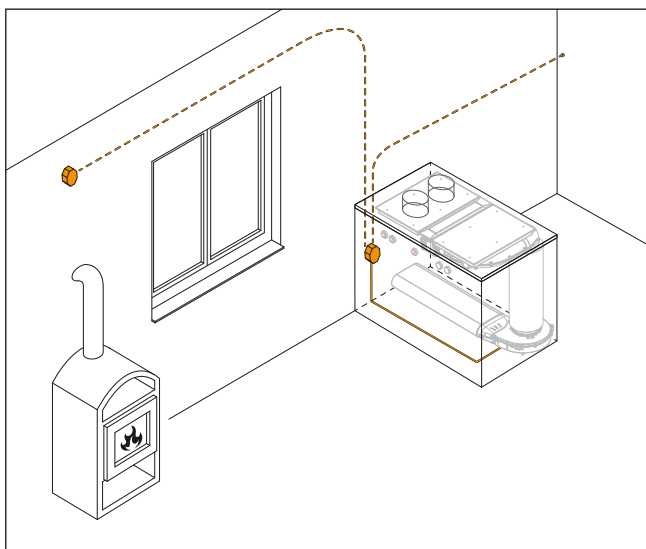
Il contatto di prossimità per finestre o l'interruttore di aspirazione assicura che l'aspiratore per piano cottura possa essere azionato solo con una quantità sufficiente di aria fresca.



Contatto di prossimità per finestre*

Il BORA UGKS contatto di prossimità per finestre garantisce una quantità sufficiente di aria fresca in cucina quando si aziona un estrattore di fumi nelle immediate vicinanze di un sistema di combustione indipendente dall'aria ambiente. Un sensore nell'anta controlla se la finestra è aperta o chiusa e trasmette queste informazioni via radio al ricevitore, che è collegato all'interfaccia Home-In del relativo aspiratore per piano cottura BORA. Ciò garantisce che il sistema di aspirazione installato possa essere azionato solo quando la finestra è aperta. Il rischio di una bassa pressione nella stanza è quindi evitato. Il contatto di prossimità per finestre di BORA è adatto per BORA Professional 3.0, BORA Classic 2.0, BORA X Pure, BORA Pure, BORA S Pure e BORA Basic.

La connessione deve essere effettuata da elettricisti qualificati.



Pressostato*

Un pressostato controlla la differenza di pressione tra il locale d'installazione dei sistemi di combustione che necessitano di aria dipendente dall'ambiente e la pressione esterna. L'apparecchio confronta i rapporti di pressione dell'aria e se si dovesse superare la differenza di pressione tollerata spegne il dispositivo di aspirazione vapori. Nella scelta del pressostato per depressione assicurarsi che il prodotto abbia le necessarie autorizzazioni. Il pressostato è adatto per BORA Professional 3.0, BORA Classic 2.0, BORA X Pure, BORA Pure, BORA S Pure e BORA Basic.

La connessione deve essere effettuata da elettricisti qualificati.

* NB: se è consentito un funzionamento simultaneo di un apparecchio di combustione dipendente dall'aria della stanza con un dispositivo di aspirazione vapori, deve essere sottoposto a perizia e autorizzato dallo spazzacamino locale. L'aria di scarico della cucina non può essere convogliata in un condotto per i gas di scarico o nei condotti al camino. Se un canale o camino di questo tipo non dovesse essere più in funzione sarà necessario richiedere un consenso dello spazzacamino locale per tale utilizzo.

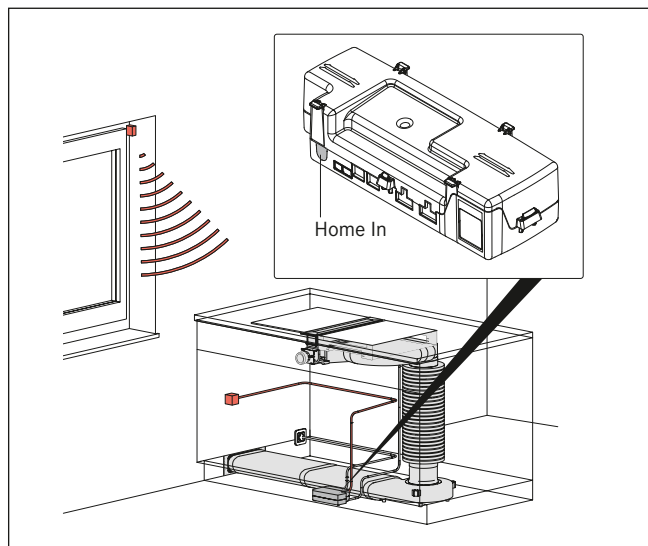
Contatti di commutazione esterni

Interfaccia per dispositivi esterni

Home In | Home Out

Gli aspiratori BORA PKA3/PKA3AB, PKAS3/PKAS3AB, CKA2 sono dotati di serie di interfaccia per dispositivi esterni. Queste interfacce “Home In”/”Home Out” consentono di collegare con estrema facilità dispositivi di sicurezza o impianti esterni. Così è possibile comandare senza alcun problema molti dispositivi tecnologici in cucina e nell’impianto di aspirazione.

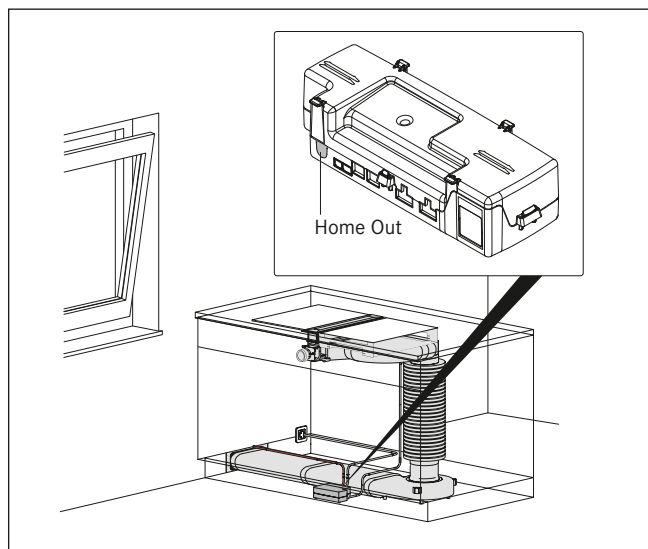
Con il modulo accessorio PUHIM BORA Pure Home In opzionale è possibile l’aggiornamento del BORA X Pure/BORA Pure sistema di aspirazione per piano cottura a un’interfaccia per dispositivi esterni.



Interfaccia Home In usando l’esempio PKA3

Home In

Il contatto “Home In” può essere utilizzato per dispositivi di sicurezza esterni per es. per il contatto di prossimità per finestre o il pressostato. Tramite questi apparecchi l’aspiratore per piano cottura viene disattivato se la finestra è chiusa o se viene riscontrata una depressione nell’ambiente. L’aspiratore per piano cottura funziona soltanto se il contatto è chiuso. Così la sicurezza è garantita in ogni momento anche se non ci sono persone nella stanza.



Interfaccia Home Out usando l’esempio PKA3

Home Out

Il contatto “Home Out” è l’interfaccia con la quale dispositivi esterni possono essere accesi e spenti simultaneamente con l’aspiratore per piano cottura. Di questi fanno parte i passanti muro che si aprono elettricamente. Il contatto a potenziale libero può essere utilizzato molto flessibilmente come contatto per dispositivi e impianti di diverso tipo. Così possiamo realizzare molti desideri di personalizzazione dei clienti.

Avvisi di montaggio

Distanze di sicurezza



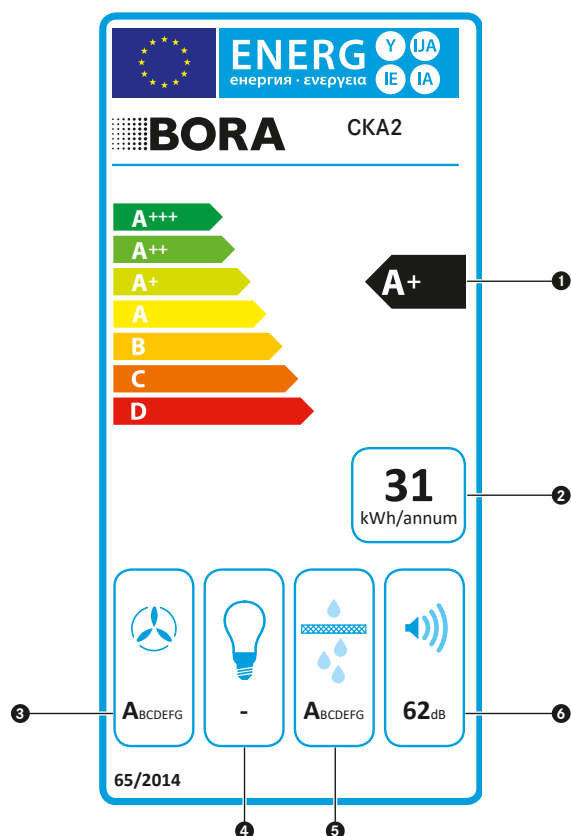
- 1 300 mm di distanza minima a sinistra e a destra dall'intaglio per il mobile di incasso al mobile confinante o ad una parete della stanza.
- 2 50 mm di distanza minima posteriore dall'intaglio del piano di lavoro fino al bordo posteriore del piano di lavoro (per i piani cottura Professional 3.0 PKC3, PKCB3 e PKCH3 vale una distanza minima di 70 mm ciascuno se il piano cottura viene montato ruotato di 180°).
- 3 600 mm di distanza minima tra il piano di lavoro e i pensili, 650 mm per i piani cottura a gas (EN 60335-1).

Marcatura relativa al consumo energetico

Spiegazione della marcatura relativa al consumo energetico

Dati relativi all'etichetta dell'energia

Come esempio abbiamo usato BORA Classic aspiratore per piano cottura CKA2



1 Classe di efficienza energetica

L'indice di efficienza energetica viene calcolato sulla base del consumo di energia standard e del consumo energetico annuale per un tempo di funzionamento medio di 60 min al giorno

2 Consumo energetico annuale

Dati in kWh/a per una durata di funzionamento di 60 minuti al giorno

3 Efficienza fluidodinamica (max. livello di potenza incl. livello Power)

Dati relativi alla caratteristica fluidica (pressione/flusso volumetrico) tenendo in considerazione la prestazione elettrica

4 l'efficienza luminosa

Non è applicabile

5 Grado di separazione dei grassi (livello di potenza più alto/uso normale)

Il grado di separazione dei grassi è il rapporto di particelle di grasso raccolte nel filtro per i grassi e sulle parti asportabili rispetto alla totalità di particelle di grasso aspirate dall'aspiratore per piano cottura.

6 Livello sonoro (livello di potenza più alto/uso normale)

Dati sotto forma di livello di potenza sonora in dB(A) perché sono indipendenti dall'ambiente e dalla distanza. I dati relativi al livello di pressione sonora in dB(A) sono dipendenti dall'ambiente e dalla distanza

La marcatura vale solo per gli apparecchi con aspirazione.

Matrix funzione

le linee di prodotto, tutti i dispositivi

Funzione	BORA Professional 3.0									
	PKA3 PKA3AB	PKAS3 PKAS3AB	PKFI3	PKI3	PKIW3	PKC3	PKCB3	PKCH3	PKG3	PKT3
Comando aspiratore automatico	X	X								
Precisissimo indicatore della temperatura										X
Preciso controllo della temperatura										X
Funzione di pulizia										X
Funzione mantenimento calore variabile			X	X	X	X	X	X	X	X
Connessione due circuiti						X		X		
Connessione tre circuiti						X	X			
avvio cottura automatico			X	X	X	X	X	X	X	
Riconoscimento automatico del filtro per i grassi	X	X								
Riaccensione automatica									X	
Connessione bistecchiera							X			
funzione ponte			X							X
Facilmente personalizzabile	X	X	X	X	X	X	X	X	X	X
Comando intuitivo per la situazione di riferimento										
sicurezza bambini			X	X	X	X	X	X	X	X
Timer tempo abbreviato	X	X	X	X	X	X	X	X	X	X
Funzione pausa			X	X	X	X	X	X	X	X
Livello Power aspiratore	X	X								
Livelli Power zone cottura			X	X	X				X	X
Livelli Power zone cottura anteriori								X		
Blocco pulizia										
Funzione timer zone cottura			X	X	X	X	X	X	X	X
riconoscimento pentola			X	X	X					
funzione di mantenimento temperatura										
Modalità Demo	X	X	X	X	X	X	X	X	X	X
5 livelli di potenza										
Nove livelli di potenza	X	X	X	X	X	X	X	X	X	X
funzione bridge automatica										
Display zona cottura manopola di comando			X	X	X	X	X	X	X	X
Indicatore livello di potenza sulla manopola di comando	X	X	X	X	X	X	X	X	X	X
ritardo di arresto automatico	X	X								
Gestione Power										
indicatore del calore residuo			X	X	X	X	X	X	X	X
Protezione da errata manovra										
Spia di manutenzione filtro aria di ricircolo	X	X								
Funzione spegnimento di sicurezza automatico zona cottura			X	X	X	X	X	X	X	X
Protezione contro il surriscaldamento zona cottura			X	X	X	X	X	X		X

BORA Classic 2.0								BORA X Pure		BORA Pure		BORA S Pure		BORA Basic	
CKA2 CKAZAB	CKFI	CKI	CKIW	CKCH	CKCB	CKG	CKT	PUXA	PUXU	PURA	PURU	PURSA	PURSU	BHA	BHU
X								X	X	X	X	X	X		
							X								
							X								
	X	X	X	X	X	X	X	X	X						
				X	X										
	X	X	X	X	X	X		X	X	X	X	X	X	X	X
						X									
	X				X		X								
	X				X		X	X	X						
X	X	X	X	X	X	X	X	X	X	X	X	X	X		
X								X	X	X	X	X	X		
X	X	X	X	X	X	X	X	X	X	X	X	X	X	X	X
X	X	X	X	X	X	X	X	X	X	X	X	X	X		
X								X	X	X	X	X	X	X	X
	X	X	X			X	X	X	X	X	X	X	X		
				X										X	X
X	X	X	X	X	X	X	X	X	X	X	X	X	X		
X								X	X	X	X	X	X		
	X	X	X	X	X	X	X	X	X	X	X	X	X	X	X
								X	X		X		X		X
X	X	X	X	X	X	X	X	X	X	X	X	X	X	X	X
X									X		X		X		X
	X	X	X	X	X		X	X	X	X	X	X	X	X	X

BORA caratteristiche del prodotto

Panoramica e definizioni

100% impermeabile e senza ulteriore incollaggio

Il concetto di tenuta sviluppato appositamente da BORA Ecotube elimina il lungo e ingombrante legame del sistema di condotti. Le parti del condotto vengono semplicemente assemblate dopo l'applicazione delle guarnizioni.

Accessori adatti

Spina, Wok o cornice per il piano cottura: l'ampio ventaglio di prodotti è perfettamente armonizzato al sistema di aspirazione per piano cottura sia per la funzionalità che per il design.

Accorciabile individualmente

Le sezioni del condotto Ecotube si accorciano facilmente alla lunghezza desiderata e offrono quindi la massima flessibilità durante l'installazione.

Ampia vasca di raccolta

L'ampia vasca di raccolta posta sulla parte inferiore dell'apparecchio può contenere fino a due litri di liquidi senza danneggiare l'apparecchio. La vasca di raccolta è amovibile con semplicità dal basso e senza conoscenze specifiche.

Appositamente per l'installazione nella struttura della base

Il condotto piatto con barra è stato sviluppato appositamente per l'installazione nella struttura della base e offre una maggiore stabilità contro la pressione e gli urti.

avvio cottura automatico

Con l'attivazione dell'avvio cottura automatico la zona cottura lavora per un determinato periodo di tempo a piena potenza e viene poi riportata automaticamente al livello di proseguimento cottura impostato.

Bassa resistenza alla pressione durante il funzionamento

Le alette completamente aperte e il design ottimizzato per il flusso assicurano una perdita di pressione minima e massime prestazioni di aspirazione.

Bistecchiera ultra grande

Il circuito di riscaldamento della bistecchiera ultra grande, posizionato tra le due zone di cottura azionabile con flessibilità, consente un riscaldamento omogeneo anche su tutta la superficie di una bistecchiera ultra grande di 180 x 410 mm.

Blocco di sicurezza per bambini integrato

La presa BORA con protezione integrata dei contatti offre ai bambini una maggiore sicurezza dal rischio di una scarica elettrica.

Blocco pulizia

Con l'attivazione il comando per la pulizia della superficie viene bloccato per 10 secondi. Il tempo rimanente è chiaramente visualizzato sul campo timer. Durante questo periodo tutte le impostazioni degli apparecchi rimangono invariate.

Brucciato rivolto verso il basso

Un design straordinario del piano cottura a gas con bruciatori rivolti verso il basso consente il funzionamento ottimale con un aspiratore per piano cottura.

Cavo di connessione da 2 m integrato

Le prese BORA sono dotate di un cavo di alimentazione lungo 2 m per garantire un'installazione semplice e veloce.

Centraggio automatico

L'ugello di ingresso è centrato facilmente e senza blocco sulla guida conica.

Classe di reazione al fuoco B1

BORA Ecotube soddisfa i più elevati standard di sicurezza.

Comando aspiratore automatico

L'esecuzione dell'aspirazione è regolata in modo indipendente in base al processo di cottura del momento. Continuità: l'intervento manuale è eliminato. La piena concentrazione rimane sul cucinare.

Combinazione di cartucce a carbone attivo con filtro fine a monte

La pre-separazione delle microparticelle nel filtro fine e lo speciale riempimento a carboni attivi di dimensioni generose delle cartucce filtranti a valle, assicurano una lunga durata alla massima efficienza del filtro antiodore.

Completo sistema BORA

BORA offre un sistema completo con componenti che armonizzano perfettamente tra loro da un'unica fonte (aspiratore per piano cottura, piano cottura, ventilatore, filtro, canale e passante muro).

Connessione bistecchiera

Un circuito di riscaldamento su tutta la superficie della bistecchiera è flessibile e semplice da attivare.

Connessione due circuiti

Un secondo circuito di riscaldamento più grande è flessibile e facile da attivare.

Connessione tre circuiti

Un secondo o un terzo circuito di riscaldamento più grande sono flessibili e semplici da attivare.

Consente facili regolazioni di direzione

Una curvatura a 15° è la componente ideale se sono necessarie leggere correzioni direzionali durante l'installazione del sistema di condotti.

Controllo tramite manopola di comando

Comando di potenza facile e intuitivo tramite la manopola di comando.

Coperchio in gesso

Il coperchio in gesso in dotazione protegge il passante muro da agenti atmosferici, sporco e danni durante l'installazione e può essere facilmente rimosso dopo il completamento della facciata.

Cottura particolarmente veloce

La zona cottura Hyper è una zona cottura con riscaldamento radiante e con una potenza nel livello Power superiore fino al 50%.

Design minimalista

Il piano cottura e l'aspiratore sono completamente a filo piano. Le linee perfette consentono un'integrazione discreta ed estremamente elegante in qualsiasi architettura di cucina moderna. Il funzionamento in modalità standby è praticamente invisibile e ridotto all'essenziale in funzione grazie all'illuminazione intelligente.

Design ottimizzato per garantire la facilità di pulizia

Con la versione interamente in acciaio inox della piastra Teppanyaki e grazie agli angoli interni arrotondati la superficie della griglia può essere pulita facilmente, velocemente e senza l'impiego di agenti chimici.

Design premium

Il suo linguaggio formale avveniristico soddisfa qui le più elevate esigenze in termini di materiali e di tecnologia. Elementi di spicco del design sono rappresentati dall'aspiratore e dall'anello manopola minimalista in acciaio inox con la parte anteriore in vetro e il chiaro display LED bianco.

Diametro dell'apertura uniforme

Installazione semplice e veloce, con un diametro di apertura uniforme di 50 mm, per tutte le BORA Professional manopole di controllo e le prese universali.

Dimensioni compatte

Grazie alle dimensioni compatte e ad una profondità del piano cottura di 515 mm il sistema può essere adattato alle cucine componibili standard (60 cm dal bordo anteriore del pannello frontale) di tutti i principali produttori.

Drenaggio dell'acqua integrato verso l'esterno

Condensa, acqua piovana e altri liquidi vengono scaricati direttamente ed efficacemente all'esterno

Durata di vita di circa 200 h/1 anno

Rispettare gli intervalli di sostituzione del filtro permette all'utente di cucinare al 100% senza odori.

Durata di vita di circa 400 h/2 anni

Rispettare gli intervalli di sostituzione del filtro permette all'utente di cucinare al 100% senza odori.

Durata di vita di circa 600 h/3 anni

Rispettare gli intervalli di sostituzione del filtro permette all'utente di cucinare al 100% senza odori.

Eccezionale valore di isolamento

Grazie al principio a 3 camere con alette isolate, le perdite di calore sono ridotte al minimo. Pertanto, il passante muro è perfettamente idoneo per l'installazione in edifici passivi, a bassa e zero energia.

Elemento importante per la sicurezza

BORA offre ai clienti finali con il dispositivo di protezione una sicurezza completa con il montaggio di un passante muro nelle immediate vicinanze (distanza del canale \leq 900 mm) dal motore di un ventilatore.

Elevata efficienza energetica

Grazie all'uso di ventilatori moderni e/o di motori altamente tecnologici riusciamo a raggiungere la classe di efficienza energetica A++.

Elevata resistenza di rottura

Rispetto ad altri piani cottura per il wok viene utilizzato un vetro Ceran ancora più forte che aumenta la sua resistenza di rottura.

eSwap

In funzionamento filtrante, gli odori vengono neutralizzati da un filtro al carbone attivo altamente efficiente. Per semplificare la sostituzione del filtro, questo viene fatto dall'alto verso l'apertura di ingresso: senza rimuovere cassette o pannelli dello zoccolo.

Facile da montare

Tutti i sistemi di aspirazione per piano cottura BORA sono ottimizzati per assicurare un montaggio semplice, veloce e non suscettibile ad errori.

Facile installazione

Il telaio del piano cottura è fissato semplicemente da un nastro circolare.

Facilità di pulizia

Le parti esposte ai vapori di cottura possono essere facilmente rimosse attraverso l'ampia apertura di ingresso facilmente accessibile. Vengono lavate in lavastoviglie, con un ingombro molto ridotto.

Facilmente personalizzabile

Attraverso il menu di configurazione le impostazioni base dell'apparecchio possono essere eseguite e modificate in ogni momento.

Filtro per i grassi in autentico acciaio inox

Il filtro per i grassi in acciaio inox rispetto ad altri materiali spesso utilizzati nei filtri come ad es. l'alluminio, è idoneo ad essere lavato in lavastoviglie e mantiene il suo aspetto originale (non si ingiallisce) e la sua stabilità.

Formazione di manicotti accorciabili

Il design dei manicotti del passante muro può essere ridotto di 20 mm e facilita il collegamento del BORA Ecotube condotto rotondo.

Funzionamento puramente meccanico

Il funzionamento semplice, senza problemi e puramente meccanico rende superfluo l'ulteriore instradamento dei cavi e l'alimentazione del passante muro.

funzione bridge automatica

Se viene poggiata una pentola o una bisticchiera sufficientemente grande su due zone cottura situate una dietro l'altra queste vengono automaticamente combinate formando una grande superficie di cottura. Non è più necessario inserire la funzione bridge manualmente.

Funzione di pulizia

La funzione di pulizia regola costantemente la griglia in acciaio inox Teppanyaki ad una temperatura di 70° ottimale per la pulizia.

Funzione mantenimento calore variabile

Tre livelli di calore con regolazione di temperatura costante a 42, 74 o 94°C.

Funzione pausa

Con la funzione di pausa si possono disattivare temporaneamente tutte le zone cottura con la massima velocità e semplicità. Cancellando la funzione il funzionamento proseguirà con le impostazioni originali.

funzione ponte

Due zone cottura possono essere unite tramite la funzione Bridge per formare una zona cottura di grandi dimensioni. Il comando di potenza per la zona così ottenuta avviene per mezzo di un elemento di comando.

Funzione timer zone cottura

La funzione di spegnimento automatico spegne automaticamente la zona cottura selezionata alla scadenza del tempo impostato.

Generosa apertura di aspirazione

La generosa apertura di aspirazione offre sufficiente spazio per la pulizia (anche per chi ha le mani grandi).

Geometria compatta

Grazie alla geometria a spirale compatta e all'altezza ridotta, la ventola si adatta a quasi tutte le cucine.

Gestione Power

Se al momento dell'installazione non fosse disponibile la necessaria potenza elettrica sarà possibile ridurre la potenza complessiva dell'apparecchio attraverso il menu di servizio. Le limitazioni della potenza delle zone cottura effettuate automaticamente dall'apparecchio vengono perfettamente armonizzate alla prestazione totale impostata.

Griglia in acciaio inox con due zone cottura

Grande griglia in acciaio inox su tutta la superficie con due zone cottura controllabili separatamente (anteriore/posteriore).

Impermeabilità alla pioggia battente

Anche con la pioggia battente diretta, nessuna umidità può penetrare dall'esterno nell'edificio.

Incluse le necessarie guarnizioni Ecotube

Le guarnizioni per le parti di canale Universal e Ecotube comprese nel volume di consegna assicurano un montaggio veloce e semplice perché rendono superflue le lunghe e complesse operazioni di chiusura a tenuta con il nastro adesivo.

indicatore del calore residuo

L'indicatore di calore residuo rileva se la zona cottura, dopo lo spegnimento, è ancora calda e se c'è pericolo di ustioni o di incendio appoggiandovi oggetti sensibili al calore. Dopo un periodo di raffreddamento adeguato (temperatura $<$ 60°C) la spia si spegne.

BORA caratteristiche del prodotto

Panoramica e definizioni

Indicatore del livello di potenza sul piano cottura

Tutto sempre perfettamente a vista: Il livello di potenza selezionato o la funzione operativa vengono visualizzati direttamente sul piano cottura in aggiunta alla manopola di controllo.

Installazione a muro con spessori sottili delle pareti

La dimensione di installazione di 165 mm consente l'installazione a muro con spessori sottili delle pareti.

Installazione a semi-incasso

Il telaio dell'inserito consente l'installazione quasi a filo nei controsoffitti di qualsiasi materiale.

Installazione semplificata

L'apertura di ingresso rimovibile consente un'installazione rapida e semplice con altezze di base basse da 100 mm.

Isolamento acustico e dalle vibrazioni

I piedini gommati distanziano lo zoccolo di ventilazione dalla base, riducendo al minimo il rumore e le vibrazioni e assicurando un funzionamento silenzioso.

Livello di rumore minimo.

Sempre molto silenzioso, anche ad alti livelli di potenza: Il motivo è la circolazione d'aria ottimale e l'utilizzo di un ventilatore estremamente silenzioso nell'area dello zoccolo. Non c'è distrazione mentre si cucina e le conversazioni rimangono indisturbate.

Livello Power aspiratore

Attivando il livello di Power è disponibile la massima potenza dell'aspiratore per un periodo di tempo predefinito.

Manopola di comando intelligente

Alla classica manopola di comando situata sulla parte anteriore è stato aggiunto un display digitale con superficie tattile. L'accesso alle moderne funzioni di comando del piano cottura e dell'aspiratore è possibile attraverso la manopola di comando situata in posizione centrale.

Manopola di comando intuitiva

Controllo perfetto garantito dalla combinazione della classica manopola e di una superficie sensibile con display LED ad alta risoluzione. Tutte le funzionalità possono essere attivate semplicemente, comodamente e in modo intuitivo ruotando la manopola e toccando la superficie touch centrale.

Massimo spazio contenitivo

Grazie ad un'altezza di installazione ridotta, in grado di adeguarsi perfettamente alle misure standard di tutti i più comuni produttori di cucine, e al ventilatore posizionato nello zoccolo, in cantina o in un'area esterna nel mobile da incasso rimane il massimo spazio per i cassetti.

Materiale multistrato in lega speciale

Il materiale multistrato in lega speciale consente una distribuzione uniforme della temperatura sul bordo e assicura un risultato di cottura unico.

Materiali di alta qualità

La struttura in acciaio inossidabile spazzolato di alta qualità mantiene il piano visivamente immutato nel tempo ed elegante.

Materiali resistenti ai raggi UV

Grazie alla resistenza ai raggi UV dei materiali utilizzati, l'aspetto di alta qualità viene mantenuto per molti anni.

Meno sforzi di installazione

Facile installazione in muratura mediante foratura standard con diametro di 180 mm.

Modalità Demo

Con il menu di configurazione l'apparecchio può essere portato in modalità demo nella quale sono offerte tutte le funzioni di comando, ma è disattivata la funzione di riscaldamento dei piani cottura.

Modulo di ventilazione aggiuntivo

Può essere installato come modulo di ventilazione aggiuntivo in tutti i sistemi con un'interfaccia Home-Out, per realizzare percorsi d'aria lunghi e complessi.

Montaggio in battuta con cornice piano cottura

Grazie ad un accessorio disponibile separatamente è possibile realizzare anche il classico montaggio in battuta con una cornice per piano cottura perimetrale.

Operazione sControl intuitiva

L'esclusivo cursore verticale rende ancora più semplice l'utilizzo, muovendo intuitivamente il dito verso l'alto o verso il basso o toccando direttamente. Tutte le funzioni operative importanti possono essere sempre raggiunte rapidamente con un solo tocco.

Operazione sControl+ intuitiva

La gestione unica è più facile che mai: muovendo intuitivamente l'indice su e giù in un incavo levigato o direttamente premendo. Tutte le funzioni importanti possono essere raggiunte con un solo tocco.

Opzioni di installazione variabili

Adattabile a quasi ogni tipo di cucina mediante installazione opzionale piatta nell'area di base, nella struttura del pavimento o sospesa dal soffitto del seminterrato.

Ordine semplice

Consente di ordinare in modo rapido e semplice tutti i componenti necessari per i condotti, compresi i silenziatori del sistema di aspirazione nella base della cucina.

Pareti interne lucide e sezione trasversale ovale

Le pareti interne lucide e una sezione trasversale ovale ottimizzata per il flusso assicurano una minima perdita di pressione e massime prestazioni di aspirazione.

Piani cottura liberamente selezionabili

Tutti i sistemi di aspirazione per piano cottura BORA sono disponibili non solo nella variante ad induzione, ma anche nella variante con piano cottura elettrico con corpo radiante convenzionale.

Piena flessibilità nel condotto dell'aria di scarico

L'ampia gamma di BORA Ecotube elementi per condotti consente una libertà di progettazione e una facile implementazione del condotto dell'aria di scarico.

Possibilità di connessione di piccoli elettrodomestici da cucina

Le prese BORA possono essere posizionate liberamente sul fronte della cucina e forniscono una possibilità di collegamento diretto sul piano di cottura per piccoli elettrodomestici da cucina, come il frullatore a immersione.

Precisissimo indicatore della temperatura

L'indicazione della temperatura attuale sulla griglia Teppanyaki è sempre estremamente precisa.

Preciso controllo della temperatura

Invece di livelli di potenza definiti è possibile impostare la temperatura desiderata sulla superficie della griglia in acciaio inox Teppanyaki con precisione assoluta, la potenza necessaria viene quindi regolata automaticamente. Dopo aver raggiunto l'impostazione desiderata la temperatura viene continuamente regolata e mantenuta costante anche in caso di un cambiamento delle circostanze esterne (ad es. se viene aggiunta sulla griglia della carne fredda).

Preciso regolamento elettronico

Il sistema di controllo del gas elettronico, grazie all'impiego di un servomotore per ogni bruciatore, assicura un'efficiente potenza del bruciatore e un preciso controllo di fiamma con riaccensione automatica.

Pressione di apertura ottimizzata

La pressione di apertura ottimizzata delle alette evita l'accumulo di aria di scarico in tutte le condizioni operative e assicura un funzionamento senza problemi.

Prestazioni di aspirazione ottimali con un livello di rumore molto basso

Grazie all'ottimizzazione del flusso e alla perdita di pressione inferiore fino al 20% rispetto ai sistemi di condotti di scarico convenzionali, le prestazioni di estrazione e il rumore del sistema sono ottimizzati. Possono essere realizzati anche percorsi di scarico più complicati e più lunghi senza l'installazione di una ventola aggiuntiva.

Protezione per vetroceramica

Funge da bordo per i BORA Pure e Basic piani cottura con montaggio di sostegno e protegge i bordi del piano cottura da impatti laterali, ad esempio da parte di pentole o padelle.

Rapida messa in servizio

L'ugello di ingresso può rimanere nell'aspiratore alla messa in funzione dell'aspiratore per piano cottura.

Riaccensione automatica

I bruciatori a gas sono dotati di termoelementi di sicurezza. Questi termoelementi controllano la fiamma del bruciatore in presenza di un'alimentazione attiva del gas. Qualora la fiamma del bruciatore dovesse spegnersi accidentalmente si riaccenderà automaticamente tramite l'apparecchio. Se la riaccensione non fosse possibile verrà interrotta automaticamente l'alimentazione del gas.

riconoscimento pentola

La zona cottura riconosce automaticamente le dimensioni delle stoviglie e incanala l'energia in modo mirato soltanto su questa superficie. Vengono riconosciuti automaticamente anche l'assenza di stoviglie o l'uso di stoviglie inadeguate o troppo piccole, in questo caso verrà attivata una spia corrispondente sul display di comando.

Rimozione efficiente degli odori

Aria fresca e inodore in tutta la cucina: In modalità di ricircolo, la box di purificazione aria e le soluzioni di filtro integrate rimuovono gli odori sgradevoli efficacemente e per lungo tempo.

Riscaldamento velocissimo

Grazie all'impiego di modernissimi elementi di riscaldamento su tutta la superficie in micanite e all'alta potenza di riscaldamento il periodo di riscaldamento viene ridotto significativamente e il calore viene distribuito lungo l'intera superficie della griglia in modo ancora più omogeneo.

ritardo di arresto automatico

L'aspiratore per piano cottura ritarda in un livello basso e si spegne automaticamente dopo un periodo di tempo determinato.

Rivestimento DLC (Diamond-like-Carbon)

Lo speciale trattamento della superficie dell'acciaio inox abbinata al colore nero conferisce maggiore durezza e resistenza all'usura e ai graffi.

selezione diretta della funzione

Tutte le funzioni principali sono selezionabili direttamente con un comando tattile.

sicurezza bambini

La protezione bambini impedisce l'attivazione involontaria o non autorizzata del piano cottura.

Silenziatore integrato e motore da zoccolo

Comprende tutti i componenti dall'aspiratore per piano cottura allo zoccolo di ventilazione.

Sistema modulare

Il sistema di aspirazione può essere combinato liberamente con un massimo di otto diversi piani cottura che spaziano dall'induzione "FULL" fino al gas e alla piastra Teppanyaki. Sono possibili anche combinazioni multiple con ad es. tre piani di cottura e due aspiratori.

Sistema proprio di canali

BORA offre un sistema di condotti per l'aria di scarico personalizzati di nostro sviluppo. Il vantaggio: BORA Ecotube è sempre rapido, facile e in sicuro da montare, indipendentemente da dove viene utilizzato. Il motivo: Uno speciale concetto di tenuta. Senza sigillature ingombranti.

Superficie di cottura ultra grande 4 24

Grazie al comando che non limita la superficie di cottura, l'ordinamento e le dimensioni delle zone cottura rimane spazio sufficiente per utilizzare contemporaneamente due grandi pentole (fino a 24 cm).

Supporto pentole compatibile con il lavaggio in lavastoviglie

I supporti pentole sono facili da rimuovere e possono essere lavati in lavastoviglie.

Svariate possibilità di installazione

Per una maggiore facilità di installazione sono contemplabili diverse possibilità di installazione.

Timer tempo abbreviato

Il timer tempo abbreviato fa scattare un segnale visivo e acustico allo scadere del periodo di tempo impostato dall'utente.

Valvola di chiusura automatica

Il sistema di aspirazione è completamente chiuso in stato spento. Attivando l'aspiratore la valvola di chiusura si apre automaticamente. I sensori integrati garantiscono la sicurezza e impediscono che si blocchi la chiusura automatica della valvola.

Vasca di raccolta dei grassi integrata

Se qualcosa va storto durante la cottura, il vassoio integrato cattura in modo sicuro sia il solido che il liquido.

Ventilatore integrato

L'aspiratore per piano cottura è disponibile anche come sistema compatto con ventilatore e silenziatore integrati.

Ventola a risparmio energetico con tecnologia EC

Moderni ventilatori con motori altamente tecnologici EC garantiscono altissima efficienza energetica e silenziosità con la massima potenza.

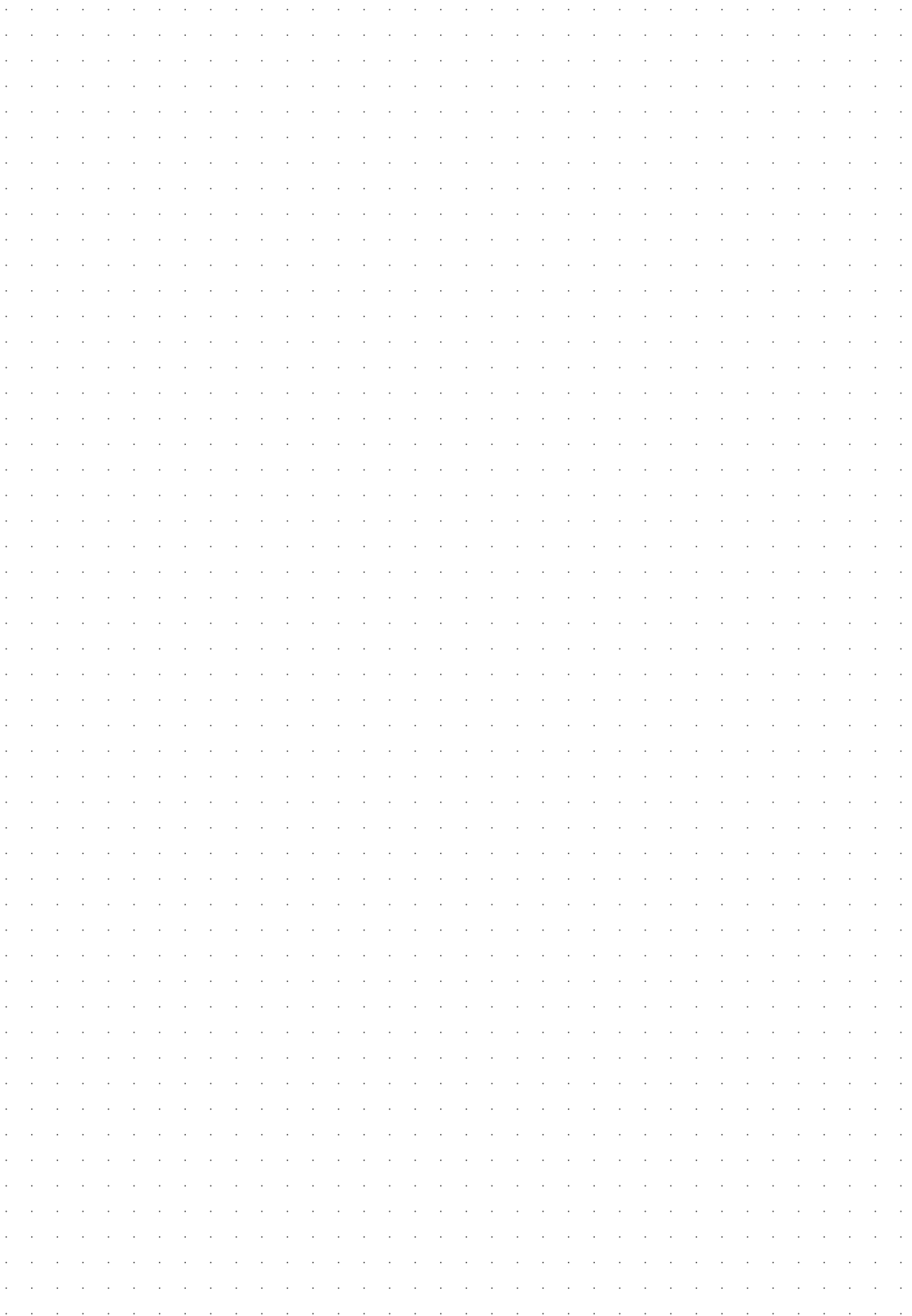
Zone cottura ad induzione "FULL" ultra grandi

Soprattutto le grandi zone cottura ad induzione "FULL" da 230 x 230 mm e/o 230 x 460 mm con funzione Bridge attivata.

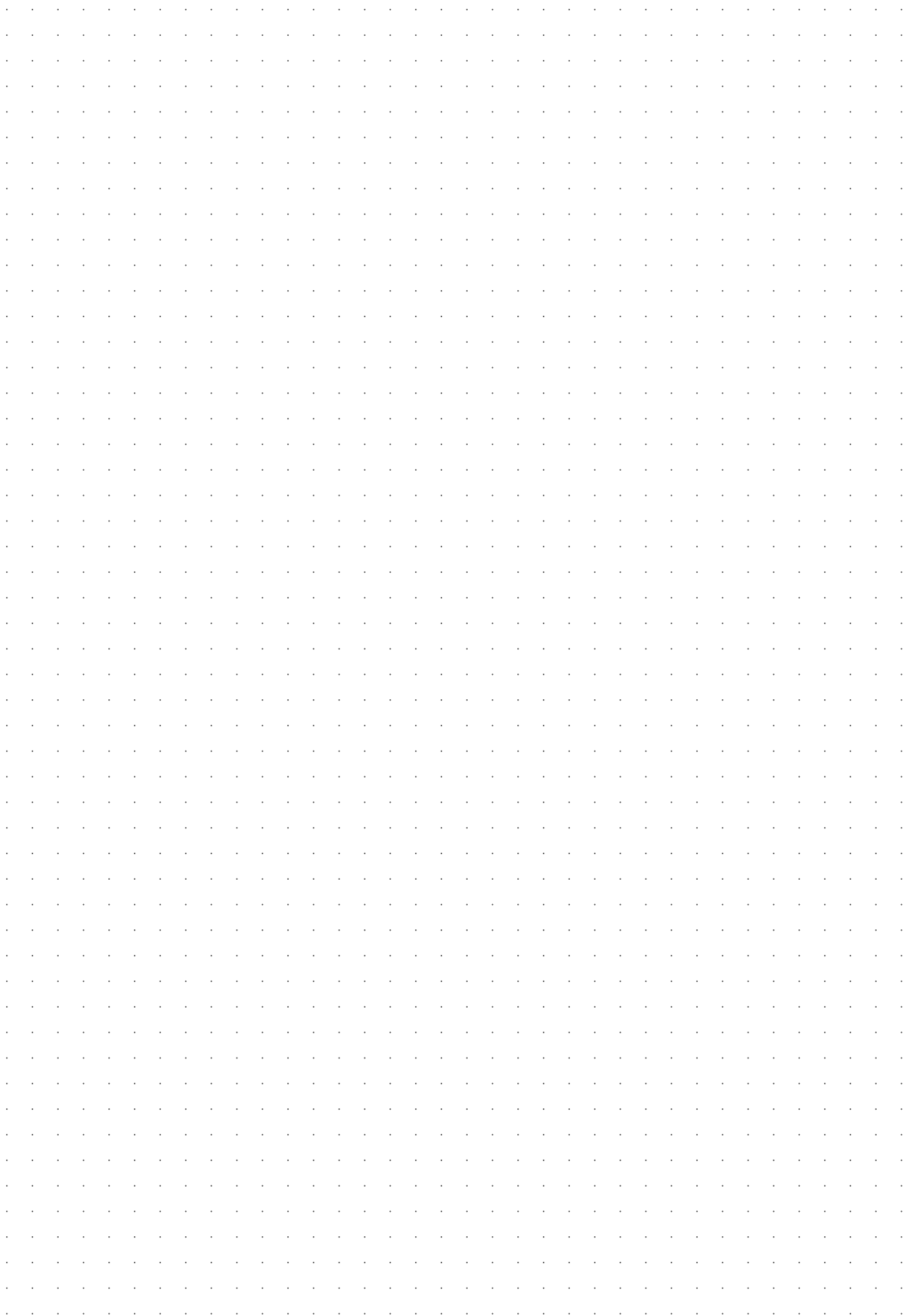
Indice delle abbreviazioni

∅	Diametro
≤	Più piccolo o uguale a
≥	Più grande o uguale a
%	Percentuale
°C	Gradi Celsius
a	Anno
A	Ampere
cm	Centimetri
dB	Decibel
h	Ora
Hz	Hertz
kg	Chilogrammi
kW	Kilowatt
kWh/a	Kilowattore all'anno
L	Fase
L´	Fase attivata
m	Metri
mA	Milliampere
mbar	Millibar
max.	Massimo
min.	Minimo
mm	Millimetri
m ³ /h	Metri cubi all'ora
N	Conduttore neutro
Pa	Pascal
PE	Conduttore di protezione
R	Raggio
s	Secondi
U-Wert	Coefficiente di trasferimento del calore
V	Volt
W	Watt
W/(m ² K)	Watt per metro quadro e Kelvin

Note



Note





erel.it



Ingresso elettrodomestici normali e da incasso

Uffici e magazzino: Via Indipendenza, 1 - 20835 Muggiò (MB)
Telefono: 039 793424 r.a. Fax: 039 793234 - info@erel.it

Sede legale: Via Fratelli Cairoli, 17 - 20851 Lissone (MB)
c.c.i.a.a. 846317 - c.f. 01539660157 - p.i. IT00716710967

Versione 01 | 2022

D

BORA Lüftungstechnik GmbH
Rosenheimer Straße 33
D-83064 Raubling, Germany
T +49 (0) 80 35 98 40-0
F +49 (0) 80 35 98 40-3 00
info@bora.com

A

BORA Vertriebs GmbH & Co KG
Innstraße 1
A-6342 Niederndorf, Austria
T +43 (0) 53 73 6 22 50-0
F +43 (0) 53 73 6 22 50-90
mail@bora.com

INT

BORA Holding GmbH
Innstraße 1
A-6342 Niederndorf, Austria
T +43 (0) 53 73 6 22 50-0
F +43 (0) 53 73 6 22 50-90
mail@bora.com

Per ulteriori informazioni il vostro partner di distribuzione BORA è sempre
a vostra disposizione all'indirizzo bora.com/service/kontakt/
Con riserva di errori e modifiche tecniche.

bora.com



WBUPF-IT-100