

# Manuale per la ventilazione

Versione 01 | 2019





# Indice

Il principio BORA	5
I 7 vantaggi BORA	6
BORA Awards	7
BORA configuratore di sistema	8

## BORA PROFESSIONAL 2.0

Highlights	10-11
PKA BORA Pro aspiratore piano cottura	12-13
PKAS BORA Pro sistema di aspirazione per piano cottura con ventilatore integrato	14
PKFI11 BORA Pro piano cottura a induzione "FULL" in vitroceramica con 2 zone cottura	15
PKI11 BORA Pro piano cottura a induzione in vitroceramica con 2 zone cottura	16
PKIW1 BORA Pro wok a induzione in vitroceramica	17
PKC32 BORA Pro piano cottura HiLight in vitroceramica con 2 zone cottura, 3 circuiti/2 circuiti	18
PKC3B BORA Pro piano cottura HiLight in vitroceramica con 2 zone cottura, 3 circuiti/bistecchiera	19
PKCH2 BORA Pro piano cottura Hyper in vitroceramica con 2 zone cottura, 1 circuito/2 circuiti	20
PKG11 BORA Pro piano cottura a gas in vitroceramica con 2 zone cottura	21
PKT11 BORA Pro griglia Teppanyaki in acciaio inox con 2 zone cottura	22

### BORA PROFESSIONAL 2.0 ACCESSORI

PESDF BORA Pro Ecotube set con USDF	23
PESDR BORA Pro Ecotube set con USDR50	24
Efficienza energetica	25
Istruzioni per l'installazione	26-33
Esempi di progettazione	34-41

## BORA CLASSIC 2.0

Highlights	42-43
CKA2 BORA Classic aspiratore per piano cottura	44
CKFI BORA Classic piano cottura a induzione "FULL" in vitroceramica con 2 zone cottura	45
CKI BORA Classic piano cottura a induzione in vitroceramica con 2 zone cottura	46
CKIW BORA Classic wok da induzione in vitroceramica	47
CKCH BORA Classic piano cottura Hyper in vitroceramica con 2 zone cottura, 1 circuito/2 circuiti	48
CKCB BORA Classic piano cottura HiLight vitroceramica 2 zone cottura, 1 circuito/2 circuiti/bistecchiera	49
CKT BORA Classic griglia Teppanyaki in acciaio inox con 2 zone cottura	50

### BORA CLASSIC 2.0 ACCESSORI

CER BORA Classic cornice	51
CESDF BORA Classic 2.0 set Ecotube con USDF	52
CESDR BORA Classic 2.0 set Ecotube con USDR50	52
Efficienza energetica	53
Istruzioni per l'installazione	54-59
Esempi di progettazione	60-63

## BORA CLASSIC

Highlights	64-65
CKASE BORA Classic sistema di aspirazione per piano cottura	66-67
CFI11 BORA Classic piano cottura a induzione "FULL" in vitroceramica con 2 zone cottura	68
CI11 BORA Classic piano cottura a induzione "FULL" in vitroceramica con 2 zone cottura	69
CIW1 BORA Classic wok in vitroceramica a induzione	70
CCH1 BORA Classic piano cottura Hyper in vitroceramica con due 2 zone cottura	71
CG11 BORA Classic piano cottura a gas in vitroceramica con 2 zone cottura	72
CT1 BORA Classic griglia Teppanyaki in acciaio inox	73

### BORA CLASSIC ACCESSORI

CER BORA Classic cornice	74
Efficienza energetica	75
Istruzioni per l'installazione	76-80
Esempi di progettazione	81-83

## BORA BASIC

Highlights	84-85
BFIA BORA Basic piano cottura induz. „FULL“ vitroceramica, aspiratore piano cottura integr. - Aspirante	86
BFIU BORA Basic Piano cottura induzione FULL vitroceramica, aspiratore piano cottura integr. - Filtrante	87
BIA BORA Basic Piano cottura a induzione vitroceramica, aspiratore piano cottura integrato - Aspirante	88
BIU BORA Basic Piano cottura a induzione vitroceramica, aspiratore piano cottura integrato - Filtrante	89
BHA BORA Basic Piano cottura Hyper in vitroceramica, aspiratore per piano cottura integrato - Aspirante	90
BHU BORA Basic Piano cottura Hyper in vitroceramica, aspiratore per piano cottura integrato - Filtrante	91

### BORA BASIC ACCESSORI

BKR760 BORA Basic cornice piano cottura montaggio in battuta BHA/BHU/BIA/BIU	92
BKR830 BORA Basic cornice piano cottura montaggio in battuta BFIA/BFIU	92
Efficienza energetica	93
Istruzioni per l'installazione	94-102
Esempi di progettazione	103-105

## BORA PURE

Highlights	106-107
PURA BORA Pure piano cottura a induzione con aspiratore per piano cottura integrato - Aspirante	108
PURU BORA Pure piano cottura a induzione con aspiratore piano cottura integrato - Filtrante	109
BORA PURE ACCESSORI	
BKR760 BORA Basic cornice piano cottura montaggio in battuta BHA/BHU/BIA/BIU	110
Efficienza energetica	111
Istruzioni per l'installazione	112-115
Esempi di progettazione	116-117

## ACCESSORI UNIVERSALI BORA

### BORA VENTILATORE

ULS BORA zoccolo di ventilazione EC	118
ULA BORA ventilatore da parete esterna EC	119
ULI BORA ventilatore da condotto EC	120
ULZ BORA ventilatore da tetto in tegole EC	121
ULF BORA ventilatore da tetto piatto EC	122
ULIE BORA ventilatore complementare da condotto AC	123

### BORA SCATOLA DI DEPURAZIONE ARIA

ULB1 BORA scatola di purificazione aria Ecotube	124
ULB3 BORA scatola di purificazione aria con 3 cartucce al carbone attivo	125

### BORA SILENZIATORE

USDF BORA silenziatore piatto	126
USDR50 BORA silenziatore rotondo 500mm	127
USDR100 BORA silenziatore rotondo 1000mm	127

### BORA SISTEMA DI CANALI E PASSANTE MURO

EF750/1 BORA Ecotube canale piatto 750mm	128
EF750/1 BORA Ecotube canale piatto con lamella 750mm	128
EF47/1 Ecotube BORA canale piatto 47 mm	129
ER750/1 BORA Ecotube Canale rotondo 750mm	129
EFRG/1 BORA Ecotube riduttore piatto rotondo dritto comprese guarnizioni	130
EFRV/1 BORA Ecotube riduttore piatto rotondo sfasato comprese guarnizioni	130
EFRV110/1 BORA Ecotube riduttore passaggio piatto rotondo sfasato da 110mm comprese guarnizioni	131
EFR90/1 BORA Ecotube riduttore 90° piatto rotondo comprese guarnizioni	131
EFBH90/1 BORA Ecotube arco 90° piatto orizzontale comprese guarnizioni	132
EFBV90/1 BORA Ecotube arco 90° piatto verticale comprese guarnizioni	132
ERB90/1 BORA Ecotube arco 90° rotondo comprese guarnizioni	133
EFBH15/1 BORA Ecotube arco 15° piatto orizzontale comprese guarnizioni	133
EFV/1 BORA Ecotube connettore canale piatto comprese guarnizioni	134
ERV/1 BORA Ecotube connettore canale rotondo comprese guarnizioni	134
EDF/1 Ecotube BORA guarnizione piatta	135
ERD/1 Ecotube BORA guarnizione piatta	135
EFMS/1 BORA Ecotube set di montaggio piatto	136
ERMS/1 Set staffe di montaggio rotonde BORA	136
UEBF/1 BORA 3box passante muro comprese guarnizioni	137
UEBR BORA 3box passante muro rotondo comprese guarnizioni	138
UEBRK BORA 3box passante muro rotondo corto comprese guarnizioni	139

### BORA ACCESSORI UNIVERSALI

USTF BORA presa tipo F / USTFAB BORA spina tipo F All Black	140
USTE BORA presa tipo E / USTEAB BORA Presa tipo E All Black	141
USTJ BORA presa tipo J / USTJAB BORA Presa tipo J All Black	141
USTG BORA presa tipo G / USTGAB BORA Presa tipo G All Black	142
USTL BORA presa tipo L / USTLAB BORA Presa tipo L All Black	142

### BORA PRODOTTI COMMERCIALI

HIW1 BORA padella-wok da induzione	143
------------------------------------	-----

Accessori Highlights	144-147
Matrix funzione	148-149
BORA caratteristiche del prodotto	150-153
Posizionamento delle prese	154
Marcatura relativa al consumo energetico	155
Sistema di scarico aria/Sistema filtrante	156
Cucinare con la modalità filtrante	157
Grado di separazione dei grassi	158
Passanti muro	159
BORA Ecotube/Tubi e canali	160-161
Scarico dell'aria	162
Funzionamento con sistemi di combustione	163
Contatti di commutazione esterni	164
Avvisi di montaggio	165
Indice delle abbreviazioni	166

# Innovare, non imitare!

Da oltre vent'anni opero nel settore delle cucine. Da sempre le cappe di aspirazione vapori sospese mi hanno dato fastidio. Inizialmente per motivi estetici. In seguito per l'elevato fattore di rumore, la pulizia difficoltosa e il vapore sgradevole di cottura. Per soddisfare le richieste dei miei clienti mi è venuta l'idea dell'aspiratore per piano cottura. Studiando e ricercando senza sosta abbiamo creato un sistema innovativo che aspira il vapore di cottura verso il basso in modo più efficiente rispetto alle cappe tradizionali.

Gli aspiratori per piano cottura e i piani di cottura BORA convincono nel frattempo molti clienti esigenti non solo per la loro tecnica sofisticata e il loro design accattivante. È proprio l'idea del sistema in cui i piani di cottura e l'aspiratore sono abbinati tra loro in modo ottimale a soddisfare i desideri di una cucina più attraente ambiziosi cuochi per hobby.

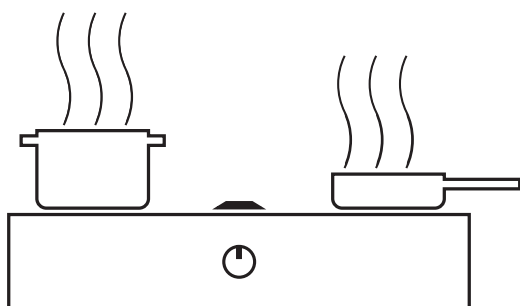
Per venire incontro agli elevati requisiti dei loro e dei nostri clienti abbiamo concepito questo manuale per la ventilazione. Con esso ci rivolgiamo in modo mirato a tutti i progettisti e montatori di complesse soluzioni di cucine che desiderano offrire ai loro clienti qualità senza compromessi ed estetica straordinaria. Nelle pagine seguenti ci auguriamo di rispondere a tutte le domande relative ai nostri prodotti e al loro montaggio corretto. Per ulteriori domande e suggerimenti contattateci direttamente.

Willi Bruckbauer

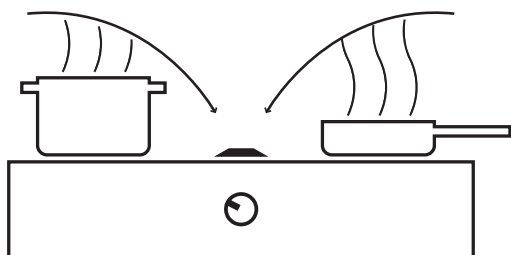
# Il principio BORA: la fisica non è mai stata così bella

Non permettiamo ai vapori e agli odori di salire ma li aspiriamo dove vengono generati: direttamente sul piano di cottura, direttamente dalla pentola, dalla casseruola, dalla padella, dalla griglia. Non si tratta di magia, ma di fisica applicata secondo i principi di base della dinamica dei fluidi. Sfruttiamo semplicemente una corrente trasversale superiore alla velocità ascensionale del vapore di cottura.

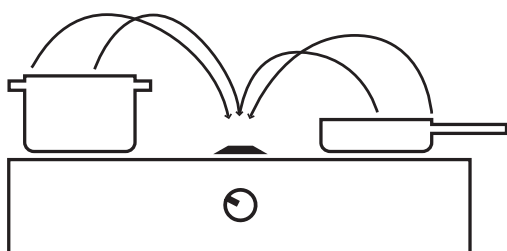
In questo modo è possibile godere di prospettive totalmente nuove in cucina: senza fastidiosa cappa aspirante, senza fonti di rumore direttamente all'orecchio, ma con una libertà totalmente nuova nella progettazione della cucina.



I vapori di cottura hanno una velocità ascensionale massima di un metro al secondo.



L'aspiratore per piano cottura BORA aspira i vapori verso il basso a una velocità di circa quattro metri al secondo.



La corrente trasversale superiore aspira i vapori di cottura e gli odori in modo efficace, direttamente sul piano cottura.

# I 7 vantaggi BORA



## Cucinare senza odori

Cucinare con tutti i comfort

BORA aspira le particelle di odori e grassi direttamente dalle stoviglie, impedendo ai fastidiosi vapori di cucina di disperdersi. Le particelle di grasso vengono intrappolate nello speciale filtro in acciaio inox.



## Silenziosità

Decisamente più silenziosa rispetto alle tradizionali cappe aspiranti

Le tradizionali cappe aspiranti infastidiscono con ben 70 Decibel (A) di rumorosità proprio all'altezza della testa. Con BORA è tutto diverso: anche alla massima potenza emette un livello di rumorosità inferiore a quello generato facendo rosolare una bistecca.



## Facilità di pulizia

Perché rendere complicato ciò che può essere semplice?

La pulizia delle cappe aspiranti tradizionali è complessa. BORA convince nella vita di tutti i giorni: tutti gli elementi mobili si smontano senza attrezzi e sono lavabili in lavastoviglie.



## Efficienza

Concentrazione sull'essenziale

Il funzionamento delle cappe aspiranti è piuttosto dispendioso, con una resa relativamente scarsa. BORA raggiunge un punteggio Cleanrate del 100% direttamente ad altezza della testa grazie ad una velocità di flusso e tecnologia dei motori impiegata intelligentemente.



## Qualità dei materiali

Elevata funzionalità e durata nel tempo

Materiali di qualità e alta funzionalità si fondono in un sistema premium. Puro acciaio inox e vetroceramica priva di metalli pesanti creano accenti di stile.



## Progettazione senza vincoli

Il parametro per una nuova architettura in cucina

BORA sorprende con nuove possibilità di progettazione della cucina: cucinare davanti alla finestra, sotto i tetti spioventi, nei blocchi cottura a isola senza la fastidiosa cappa. BORA è sinonimo di moderna estetica in cucina.



## Visuale libera

Nessuna cappa aspirante all'altezza della testa

BORA libera dalle costrizioni imposte dalla cappa aspirante. Nessuno spigolo pericoloso all'altezza della testa. Niente più postura inchinata mentre si cucina. Nessuna visuale limitata. Nessun fastidioso vapore nel campo visivo o sugli occhiali.

# BORA Awards



## Good Design Award – Chicago Athenaeum 2017–2018

Il Good Design Award, con il quale è stato premiato il sistema BORA Professional 2.0, è uno dei premi di design più ricchi di storia. Viene conferito dal Chicago Athenaeum Museum of Architecture and Design. Ogni anno gli organizzatori ricevono ben 3.000 domande.



## German Design Award 2018

Nel 2018 BORA è entrata a far parte anche del circolo esclusivo dei vincitori del rinomato premio German Design Award. Tra gli oltre 5.000 candidati, la giuria competente ha scelto di assegnare il premio in oro al sistema BORA Professional.



## German Design Award 2016

Il German Design Award sono i maggiori riconoscimenti conferiti dal Rat für Formgebung (Consiglio del design tedesco). Qui vengono riconosciute e premiate le prestazioni di prim'ordine nel settore del design industriale e della comunicazione internazionale. Il prestigio di questo concorso è riconosciuto in tutto il mondo e si estende ben oltre i settori specialistici.



## Plus X Award – Miglior marchio di design

Il riconoscimento di BORA come “Miglior marchio di design 2017” è un sigillo di qualità di particolare valore che premia i marchi i cui prodotti hanno ricevuto, nel corso di un anno, il maggior numero di sigilli di qualità per la categoria “Design”. La conferma di un design costantemente all'avanguardia.



## Plus X Award

Con il Plus X Award vengono premiati i prodotti innovativi e orientati al futuro. BORA Basic (2013), BORA Basic a induzione “FULL” (2015/16) e la nuova BORA Professional (2017) hanno ricevuto riconoscimenti nei settori Innovazione, High Quality, Design, Praticità d'uso e Funzionalità. Già al momento del lancio sul mercato, tutti e tre i prodotti avevano ricevuto un premio supplementare, il sigillo di qualità come “Miglior Prodotto dell'Anno”.



## Iconic Award

Degni di lode: la giuria di esperti del German Design Council ha premiato il nostro BORA Professional con un “Iconic Awards 2016: Interior Innovation (Innovazione d'Interni) – Best of Best (il Meglio del Meglio)”, mentre il nostro BORA Classic 2.0 ha ricevuto un “Iconic Awards 2019: Innovative Interior (Interni Innovativi) – Winner (Vincitore)”.



reddot design award  
winner 2012

## Red Dot Product Design Award

Già nel 2012 BORA Classic aveva ricevuto il più alto riconoscimento del Red Dot Design nella categoria “Product Design”.



reddot award 2017  
best of the best

## Red Dot Product Design Award Best of the Best

Il Red Dot Award è un sigillo di qualità riconosciuto in tutto il mondo. Nella categoria “Product Design”, i premi vengono aggiudicati per l'efficienza della tecnologia impiegata, per il carattere spiccatamente innovativo e per l'estetica attraente del prodotto. BORA Professional 2.0 è stata insignita dell'Award “Best of the Best”, un premio davvero speciale.



## Good Design Award 2017 – Australia

Il Good Design Award è il riconoscimento conferito in Australia per il design industriale e vanta una tradizione di lunga data. Nel 2014 BORA si è aggiudicata il premio con BORA Basic e nel 2017 con l'intera gamma dei suoi prodotti.



## Deutscher Gründerpreis

Il Deutscher Gründerpreis è uno dei riconoscimenti più importanti conferiti alle imprese tedesche. BORA ha potuto aggiudicarsi il trofeo nel 2010 nella categoria “StartUp”.



## Deutschland Land der Ideen

Nel 2009 la città di Raubling, dove ha sede di BORA, è stata uno dei 365 luoghi rappresentativi della Germania nell'ambito dell'iniziativa “Paese delle Idee”.

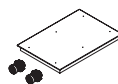
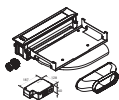


## German Brand Award

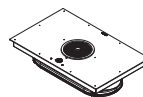
Di questo siamo particolarmente fieri: BORA è stata premiata dalla giuria di esperti del Rat für Formgebung (German Design Council) con il German Brand Award 2016 per il successo del marchio nella categoria “Cucine”.

# BORA configuratore di sistema

Panoramica sulla compatibilità

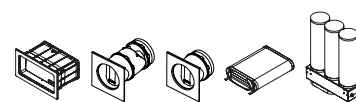
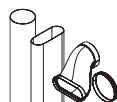
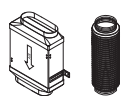


Linea di prodotti	Aspiratore per piano cottura	Piani di cottura	Prese
<b>BORA Professional</b> 	PKA (sistema flessibile)	PKFI11    PKC3B PKI11    PKCH2 PKIW1    PKG11 PKC32    PKT11	USTF    USTE USTJ    USTG USTL (opzionale)
	PKAS (Sistema compatto con ventola integrata)	PKFI11    PKC3B PKI11    PKCH2 PKIW1    PKG11 PKC32    PKT11	USTF    USTE USTJ    USTG USTL (opzionale)
<b>BORA Classic 2.0</b> 	CKA2 (sistema flessibile)	CKFI    CKCB CKI    CKIW CKT    CKCH	USTF    USTE USTJ    USTG USTL (opzionale)
	CKASE (sistema flessibile)	CFI11    CCH1 CI11    CG11 CIW1    CT1	USTF    USTE USTJ    USTG USTL (opzionale)



Linea di prodotti	Moduli di flusso d'aria (inclusi nei materiali in dotazione)	Piani di cottura con aspiratore per piano cottura	Prese
<b>BORA Basic</b> 	Aspirante 	BFIA BIA BHA	USTF    USTE USTJ    USTG USTL (opzionale)
	Filtrante 	BFIU BIU BHU	USTF    USTE USTJ    USTG USTL (opzionale)
<b>BORA Pure</b> 	Aspirante (Connessione BORA Ecotube integrata)	PURA	USTF    USTE USTJ    USTG USTL (opzionale)
	Filtrante 	PURU	USTF    USTE USTJ    USTG USTL (opzionale)

Informazioni dettagliate e opzioni di ordinazione sono disponibili su BORA PartnerNet.  
<https://partner.bora.com>



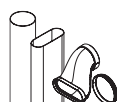
Ventilatori	Ventilatore aggiuntivi	Silenziatore	Sistema di canali	Circolazione aria
-------------	------------------------	--------------	-------------------	-------------------

<ul style="list-style-type: none"> <li>ULS    ULZ</li> <li>ULA    ULF</li> <li>ULI</li> </ul>	<ul style="list-style-type: none"> <li>ULIE (opzionale)</li> </ul>	<ul style="list-style-type: none"> <li>USDF</li> <li>USDR50</li> <li>USDR100</li> <li>PESDF/PESDR</li> </ul>	<ul style="list-style-type: none"> <li>BORA Ecotube</li> </ul>	<ul style="list-style-type: none"> <li>Aspirante — Passante muro UEBR    UEBRK    UEBF</li> <li>Filtrante — Box di purificazione aria ULB1    ULB3</li> </ul>
---	--	--	--	---

<ul style="list-style-type: none"> <li>ULZ    ULA</li> <li>ULF    ULI</li> <li>(opzionale)</li> </ul>	<ul style="list-style-type: none"> <li>ULIE (opzionale)</li> </ul>		<ul style="list-style-type: none"> <li>BORA Ecotube</li> </ul>	<ul style="list-style-type: none"> <li>Aspirante — Passante muro UEBR    UEBRK    UEBF</li> <li>Filtrante — Box di purificazione aria ULB1    ULB3</li> </ul>
---	--	--	--	---

<ul style="list-style-type: none"> <li>ULS    ULZ</li> <li>ULA    ULF</li> <li>ULI</li> </ul>	<ul style="list-style-type: none"> <li>ULIE (opzionale)</li> </ul>	<ul style="list-style-type: none"> <li>USDF</li> <li>USDR50</li> <li>USDR100</li> <li>CESDF/CESDR</li> </ul>	<ul style="list-style-type: none"> <li>BORA Ecotube</li> </ul>	<ul style="list-style-type: none"> <li>Aspirante — Passante muro UEBR    UEBRK    UEBF</li> <li>Filtrante — Box di purificazione aria ULB1    ULB3</li> </ul>
---	--	--	--	---

<ul style="list-style-type: none"> <li>ULZ    ULA</li> <li>ULF    ULI</li> <li>(opzionale)</li> </ul>	<ul style="list-style-type: none"> <li>ULIE (opzionale)</li> </ul>	<ul style="list-style-type: none"> <li>(integrato)</li> </ul>	<ul style="list-style-type: none"> <li>BORA Ecotube</li> </ul>	<ul style="list-style-type: none"> <li>Aspirante — Passante muro UEBR    UEBRK    UEBF</li> <li>Filtrante — Box di purificazione aria ULB1    ULB3</li> </ul>
---	--	---	--	---



Ventilatori	Ventilatore aggiuntivi	Sistema di canali	Circolazione aria
-------------	------------------------	-------------------	-------------------

<ul style="list-style-type: none"> <li>(integrato)</li> </ul>	<ul style="list-style-type: none"> <li>ULIE (opzionale per BFIA)</li> </ul>	<ul style="list-style-type: none"> <li>BORA Ecotube</li> </ul>	<ul style="list-style-type: none"> <li>Aspirante — Passante muro UEBR    UEBRK    UEBF</li> <li>Filtrante — Box di purificazione aria ULB1    ULB3</li> </ul>
---	---	--	---

<ul style="list-style-type: none"> <li>(integrato)</li> </ul>			<ul style="list-style-type: none"> <li>(Filtro integrato)</li> </ul>
---	--	--	--

<ul style="list-style-type: none"> <li>(integrato)</li> </ul>		<ul style="list-style-type: none"> <li>BORA Ecotube</li> </ul>	<ul style="list-style-type: none"> <li>Passante muro UEBR    UEBRK    UEBF</li> </ul>
---	--	--	---

<ul style="list-style-type: none"> <li>(integrato)</li> </ul>			<ul style="list-style-type: none"> <li>(Filtro integrato)</li> </ul>
---	--	--	--

# BORA Professional 2.0

## Highlights

### **Manopola di comando intelligente**

La combinazione perfetta di un classico, semplice funzionamento a pomello con le possibilità di superficie tattile integrata e display digitale. L'accesso alle varie funzioni operative è sempre centralizzato tramite la manopola di comando intelligente in acciaio inox di alta qualità.

### **Livello di rumore minimo.**

Grazie alla ventola silenziosa integrata nella base della cucina, il sistema di aspirazione rimane silenzioso anche a livelli di potenza elevati. Nessuna distrazione mentre si cucina e le conversazioni non vengono disturbate.

### **Vasca di raccolta dei grassi integrata**

Se qualcosa va storto durante la cottura, il vassoio integrato cattura in modo sicuro sia il solido che il liquido.

### **Zone cottura ad induzione "FULL" ultra grandi**

Zone di cottura ad induzione particolarmente ampie garantiscono un riscaldamento completo e uniforme anche con pentole o bisticchiere molto grandi.

### **Comando aspiratore automatico**

L'esecuzione dell'aspirazione è regolata in modo indipendente in base al processo di cottura del momento. Continuità: l'intervento manuale è eliminato. La piena concentrazione rimane sul cucinare.

### **Valvola di chiusura automatica**

Quando viene attivato l'aspiratore, l'otturatore si apre e si chiude automaticamente. Grazie al sensore integrato, un bloccaggio indesiderato in fase di chiusura viene impedito in modo affidabile. Quando è spento, il sistema è completamente chiuso.

### **Facilità di pulizia**

Le parti esposte ai vapori di cottura possono essere facilmente rimosse attraverso l'ampia apertura di ingresso facilmente accessibile. Vengono lavate in lavastoviglie, con un ingombro molto ridotto.

### **Superficie di cottura ultra grande 4 24**

I piani di cottura extra-profondi da 54 cm lasciano ancora più spazio per cucinare. Così trovano il loro spazio, una dietro l'altra, anche 2 grandi pentole.

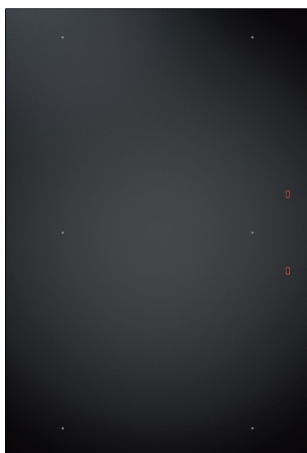
### **Sistema modulare**

BORA offre un'ampia gamma di piani di cottura, dalle superfici a induzione o a gas, alle griglie in acciaio inox Teppanyaki, che possono essere liberamente combinati con il sistema di aspirazione. Sono possibili anche combinazioni con uno, tre o più piani cottura senza problemi.

### **Preciso controllo della temperatura**

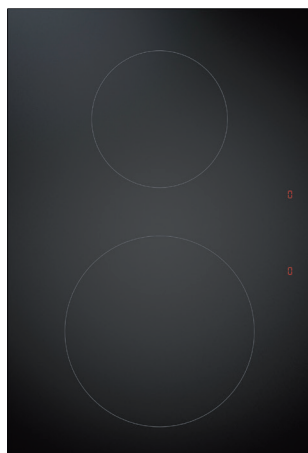
La griglia Teppanyaki in acciaio inossidabile offre le massime prestazioni, 2 ampie zone griglia e un controllo della temperatura unico e preciso. La temperatura desiderata può essere impostata direttamente, visualizzata al grado e accuratamente mantenuta. Il riscaldamento rapido a 250 °C in meno di 5 minuti consente di risparmiare tempo ed energia.





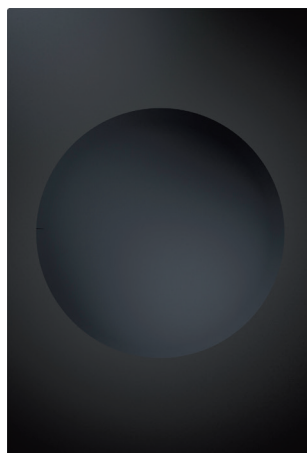
### PKFI 11

BORA Pro piano cottura a induzione "FULL" in vetroceramica con 2 zone cottura



### PKI 11

BORA Pro piano cottura a induzione in vetroceramica con 2 zone cottura



### PKIW 1

BORA Pro wok a induzione in vetroceramica



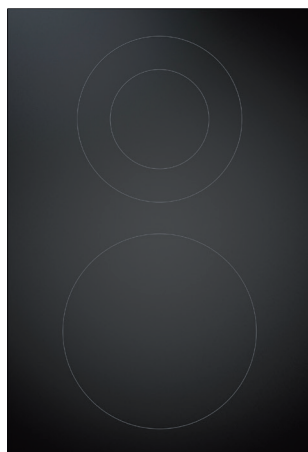
### PKC32

BORA Pro piano cottura HiLight in vetroceramica con 2 zone cottura, 3 circuiti/2 circuiti



### PKC3B

BORA Pro piano cottura HiLight in vetroceramica con 2 zone cottura, 3 circuiti/bistecchiera



### PKCH2

BORA Pro piano cottura Hyper in vetroceramica con 2 zone cottura, 1 circuito/2 circuiti



### PKG 11

BORA Pro piano cottura a gas in vetroceramica con 2 zone cottura



### PKT 11

BORA Pro griglia Teppanyaki in acciaio inox con 2 zone cottura



### PKA

BORA Pro aspiratore piano cottura



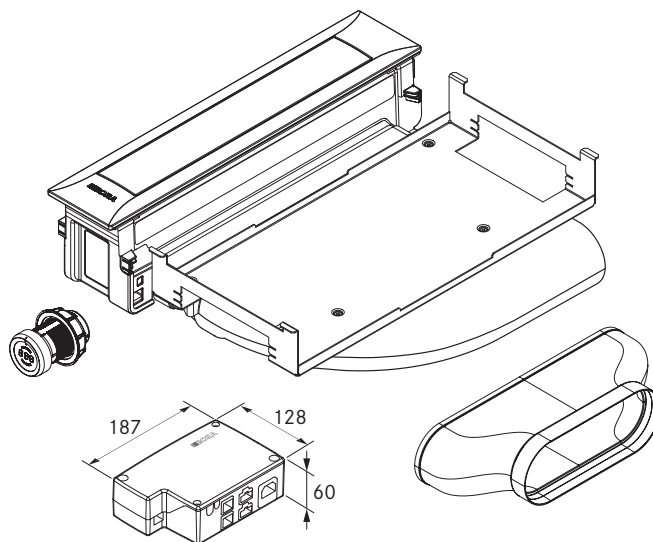
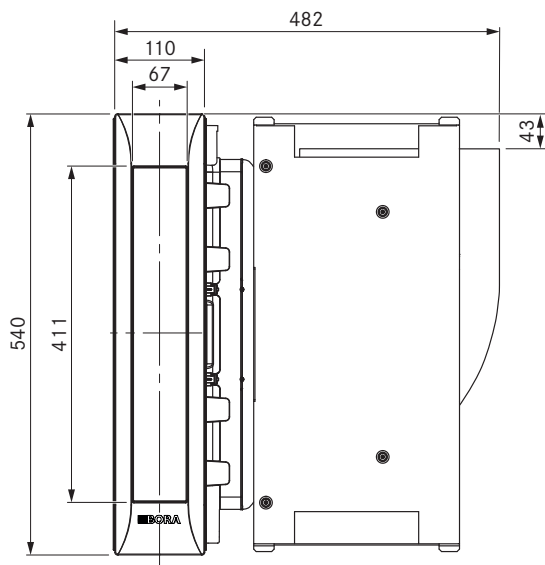
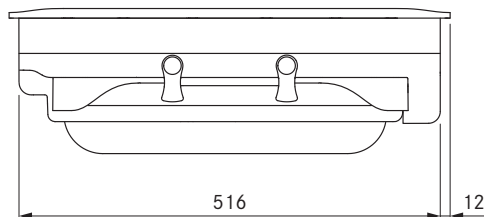
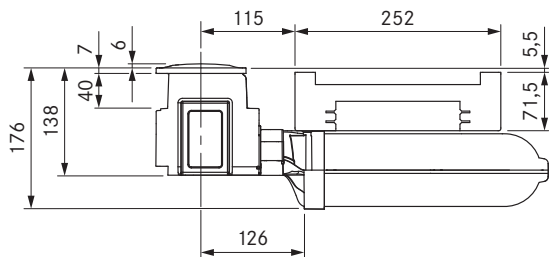
### PKAS

BORA Pro sistema di aspirazione per piano cottura con ventilatore integrato



### PKASFIAB

BORA Pro Set All Black (1x PKASAB, 2x PKFI11AB, 1x EFBV90, 1x EF750, 1xEFV)



### dati tecnici

Livelli di potenza	1 - 9, P
Collegamento lato aspirante	Ecotube BORA
Tensione di collegamento	220 - 240 V
Frequenza	50/60 Hz
Potenza assorbita massima	700 W
Cavo di collegamento alla rete	2 m
Dimensioni (LxPxA)	482 x 540 x 176 mm
Peso (incl. accessori / confezione)	9,25 kg

### Descrizione prodotto

- Manopola di comando intelligente
- Valvola di chiusura automatica
- Livello di rumore minimo.
- Facilità di pulizia
- Vasca di raccolta dei grassi integrata
- Filtro per i grassi in autentico acciaio inox
- Sistema modulare
- Comando aspiratore automatico
- Massimo spazio contenitivo
- Modalità Demo

### Materiale in dotazione

- Aspiratore per piano cottura PKA con arco integrato a 90°
- Pezzo di canale dritto (necessaria guarnizione EFD)
- manopola di comando
- valvola di chiusura
- filtro antigrasso in acciaio inox
- Vasca filtrante
- Vasca di manutenzione
- Linea di comunicazione CAT 5
- Unità di controllo Universal
- cavi di collegamento manopola di comando
- istruzioni per l'uso e il montaggio
- Set di piastre di compensazione dell'altezza
- Morsetti di montaggio
- Cavo di collegamento alla rete con spina tipo E + F
- Guarnizione Ecotube piatta EFD

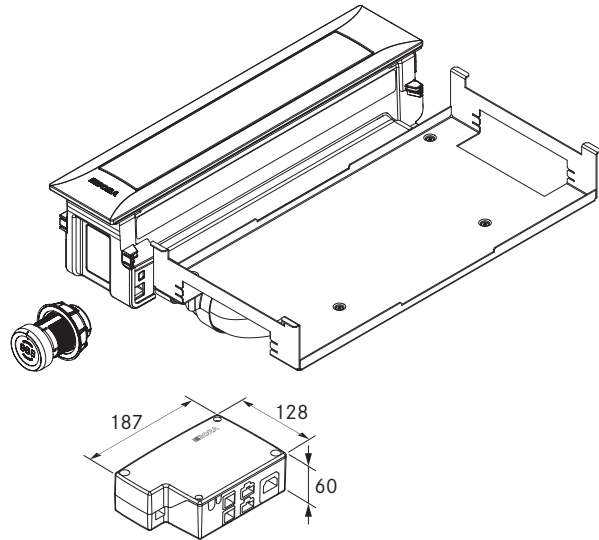
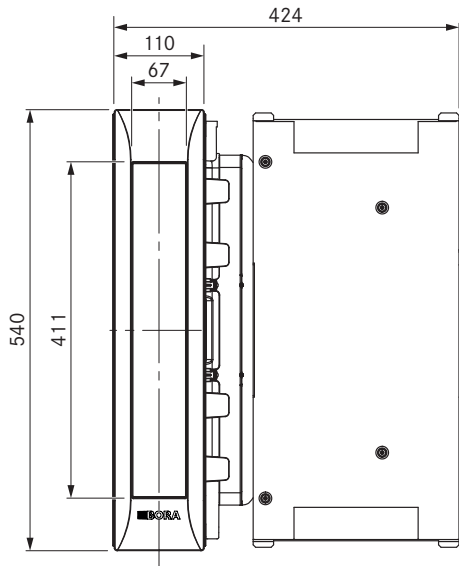
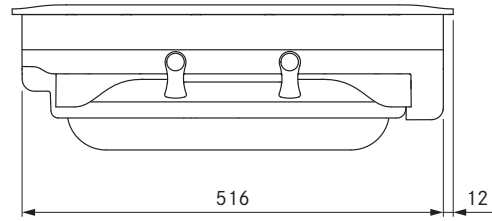
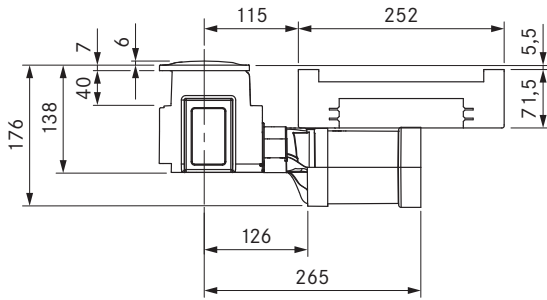
### Accessori

- Filtro per i grassi in acciaio inox PKA 1FF
- Valvola di chiusura PKA 1VK
- Vasca filtrante PKA 1FW
- Linea di collegamento alla rete tipo I UNLI (AUS)
- Linea di collegamento alla rete tipo J UNLJ (CH)
- Linea di collegamento alla rete tipo G UNLG (GB-IE)

### prodotto- e avvertenze per la progettazione

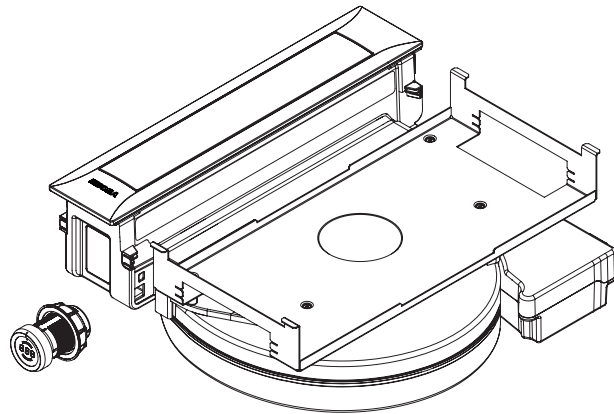
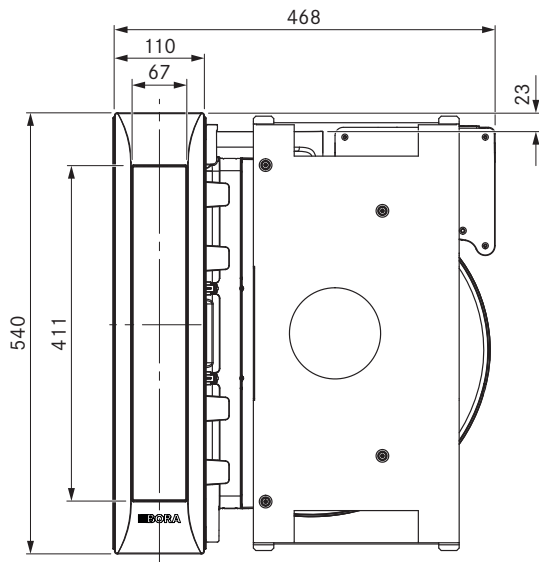
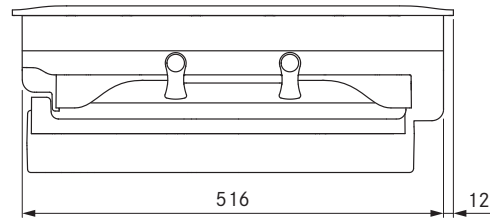
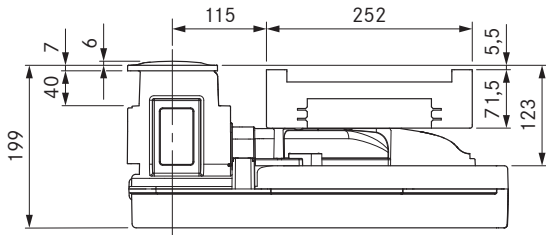
- Opzione filtrante o aspirante
- Abbinabile con tutti i piani cottura BORA Professional e moduli ventilatore Universal BORA
- In presenza di un canale di scarico di lunghezza superiore a 6 m o elevate perdite di pressione è necessario utilizzare un modulo ventilatore Universal supplementare
- L'altezza del piano di lavoro può essere adattata individualmente
- Profondità piano di lavoro  $\geq 700$  mm (in collegamento con l'elemento canale dritto  $\geq 650$  mm)
- Opzione di circolazione aria a destra o a sinistra
- Grazie all'altezza di montaggio ridotta (100 mm), il ventilatore può essere posizionato nell'area dello zoccolo (solo utilizzando un motore da zoccolo ULS)
- Tipo di montaggio: a filo piano o soprapiano
- L'unità di controllo Universal come punto di attacco centrale può essere posizionata facilmente e in modo poco ingombrante nell'area dello zoccolo
- Collegamento tra aspiratore e unità di controllo Universal mediante linea di comunicazione CAT 5
- I cassetti o i piani intermedi del mobile da incasso devono essere estraibili per consentire i lavori di manutenzione e pulizia
- Il sistema di canali BORA Ecotube è adattato in modo ottimale agli aspiratori per piano cottura BORA e garantisce una funzione al 100% e un'ottima prestazione
- Sistema di aspirazione per piano cottura Professional combinabile con prese USTF, USTE, USTJ, USTG e USTL

Variante di montaggio: Aspiratore per piano cottura BORA con elemento canale diritto



# PKAS

BORA Pro sistema di aspirazione per piano cottura con ventilatore integrato



## dati tecnici

Livelli di potenza	1 - 9, P
Collegamento lato aspirante	Ecotube BORA
Tensione di collegamento	220 - 240 V
Frequenza	50/60 Hz
Potenza assorbita massima	700 W
Cavo di collegamento alla rete	2 m
Dimensioni (LxPxA)	468 x 540 x 199 mm
Peso (incl. accessori / confezione)	12,5 kg

## Descrizione prodotto

- Manopola di comando intelligente
- Valvola di chiusura automatica
- Facilità di pulizia
- Vasca di raccolta dei grassi integrata
- Filtro per i grassi in autentico acciaio inox
- Sistema modulare
- Comando aspiratore automatico
- Massimo spazio contenitivo
- Ventilatore integrato
- Modalità Demo

## Materiale in dotazione

- Aspiratore per piano cottura PKAS con ventilatore integrato
- manopola di comando
- filtro antigrasso in acciaio inox
- Vasca filtrante
- Vasca di manutenzione
- valvola di chiusura
- cavi di collegamento manopola di comando
- istruzioni per l'uso e il montaggio
- Set di piastre di compensazione dell'altezza
- Morsetti di montaggio
- Cavo di collegamento alla rete con spina tipo E + F

## Accessori

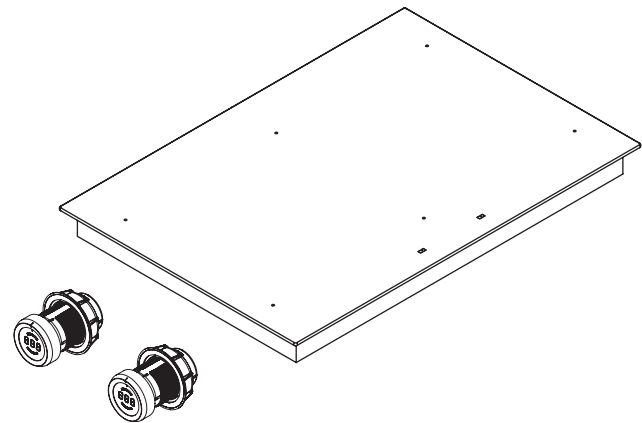
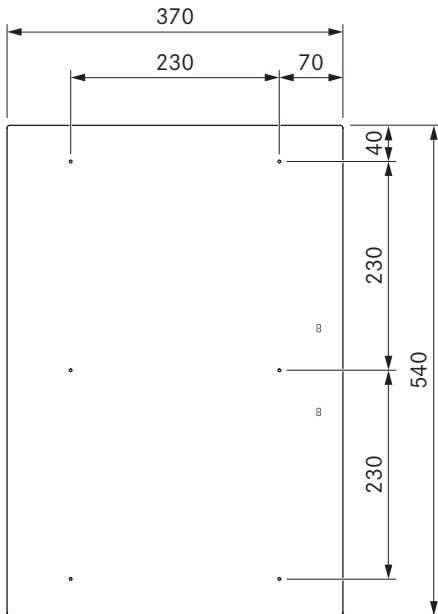
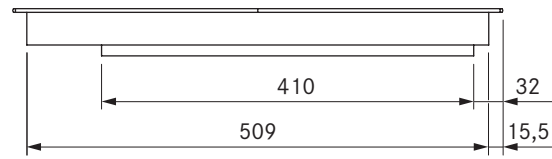
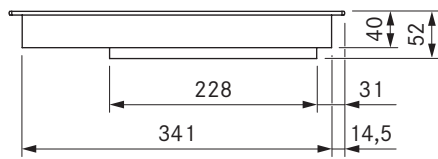
- Filtro per i grassi in acciaio inox PKA 1FF
- Valvola di chiusura PKA 1VK
- Vasca filtrante PKA 1FW
- Linea di collegamento alla rete tipo I UNLI (AUS)
- Linea di collegamento alla rete tipo J UNLJ (CH)
- Linea di collegamento alla rete tipo G UNLG (GB-IE)

## prodotto- e avvertenze per la progettazione

- Opzione filtrante o aspirante
- Abbinabile con tutti i piani cottura BORA Professional 2.0 e moduli ventilatore Universal BORA
- In presenza di un canale di scarico di lunghezza superiore a 6 m o elevate perdite di pressione è necessario utilizzare un modulo ventilatore Universal supplementare
- L'altezza del piano di lavoro può essere adattata individualmente
- Profondità piano di lavoro  $\geq 700$  mm
- Tipo di montaggio: a filo piano o sopra piano
- I cassetti o i piani intermedi del mobile da incasso devono essere estraibili per consentire i lavori di manutenzione e pulizia
- Il sistema di canali BORA Ecotube è adattato in modo ottimale agli aspiratori per piano cottura BORA e garantisce una funzione al 100% e un'ottima prestazione
- Sistema di aspirazione per piano cottura Professional combinabile con prese USTF, USTE, USTJ, USTG e USTL
- Scarico dell'aria solo a destra

# PKFI 11

BORA Pro piano cottura a induzione "FULL" in vetroceramica con 2 zone cottura



## dati tecnici

Tensione di collegamento	220 - 240 V
Frequenza	50/60 Hz
Potenza assorbita massima	3,7 kW
Potenza allacciata massima	3,7 kW
Fusibile minimo	1 x 16 A
Livelli di potenza	1 - 9, P
Peso (incl. accessori / confezione)	8,1 kg
Materiale superficie	SCHOTT CERAN®
Zona di cottura posteriore dimensioni	230 x 230 mm
Cavo di collegamento alla rete	1,5 m (L, N, PE)
Dimensioni (LxPxA)	370 x 540 x 52 mm
Zona di cottura anteriore dimensioni	230 x 230 mm
Zona di cottura anteriore potenza	2100 W
Zona di cottura posteriore potenza	2100 W
Zona di cottura anteriore livello Power	3700 W
Zona di cottura posteriore livello Power	3700 W

## Descrizione prodotto

- Manopola di comando intelligente
- Superficie di cottura ultra grande 4 24
- Zone cottura ad induzione "FULL" ultra grandi
- Indicatore del livello di potenza sul piano cottura
- Funzione mantenimento calore variabile
- sicurezza bambini
- funzione ponte
- Funzione timer zone cottura
- Timer tempo abbreviato
- Modalità Demo

## Materiale in dotazione

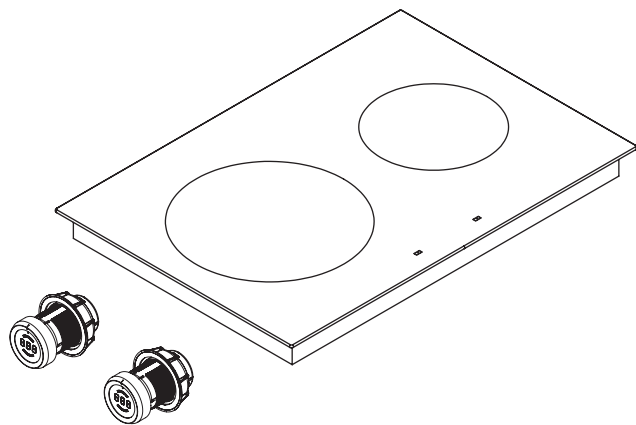
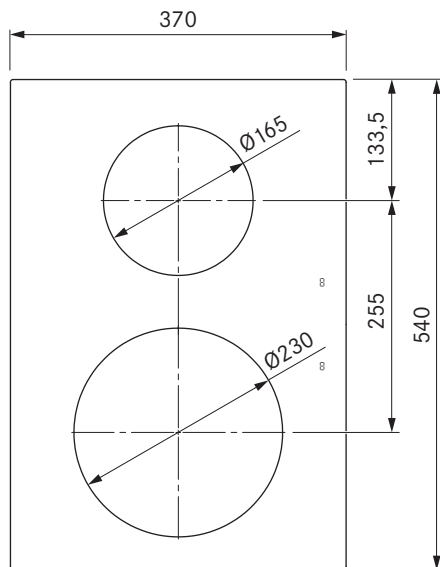
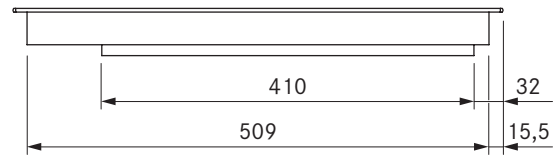
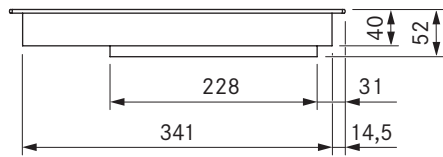
- Piano cottura a induzione a tutta superficie in vetroceramica PKFI 11
- 2 manopole di comando
- 2 cavi di collegamento manopola di comando
- Cavo di collegamento all'aspiratore
- istruzioni per l'uso e il montaggio
- linguette di montaggio
- raschietto per vetroceramica
- Set di piastre di compensazione dell'altezza

## prodotto- e avvertenze per la progettazione

- Possibilità di montaggio ruotato di 180°
- Si fa notare che con i piani di cottura a induzione devono essere utilizzate stoviglie compatibili con l'induzione
- Provvedere a una sufficiente ventilazione sotto il piano di cottura a induzione.

# PKI11

BORA Pro piano cottura a induzione in vetroceramica con 2 zone cottura



## dati tecnici

Tensione di collegamento	220 - 240 V
Frequenza	50/60 Hz
Potenza assorbita massima	3,7 kW
Potenza allacciata massima	3,7 kW
Fusibile minimo	1 x 16 A
Livelli di potenza	1 - 9, P
Materiale superficie	SCHOTT CERAN®
Zona di cottura posteriore dimensioni	Ø 165 mm
Dimensioni (LxPxA)	370 x 540 x 52 mm
Zona di cottura anteriore dimensioni	Ø 230 mm
Zona di cottura anteriore potenza	2300 W
Zona di cottura anteriore livello Power	3700 W

## Descrizione prodotto

- Manopola di comando intelligente
- Superficie di cottura ultra grande 4 24
- Indicatore del livello di potenza sul piano cottura
- Funzione mantenimento calore variabile
- sicurezza bambini
- Funzione timer zone cottura
- Timer tempo abbreviato
- Funzione pausa
- avvio cottura automatico
- Modalità Demo

## Materiale in dotazione

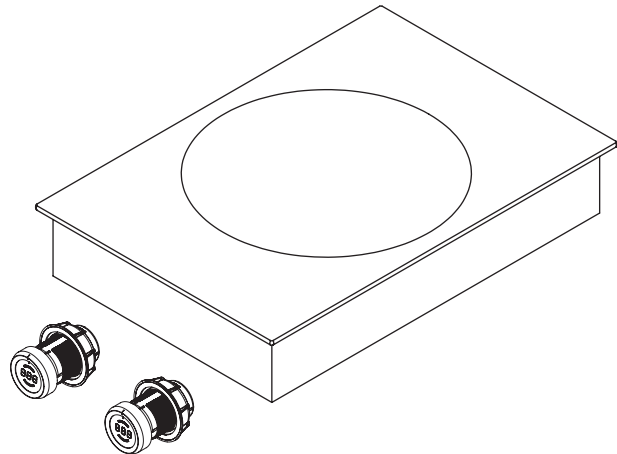
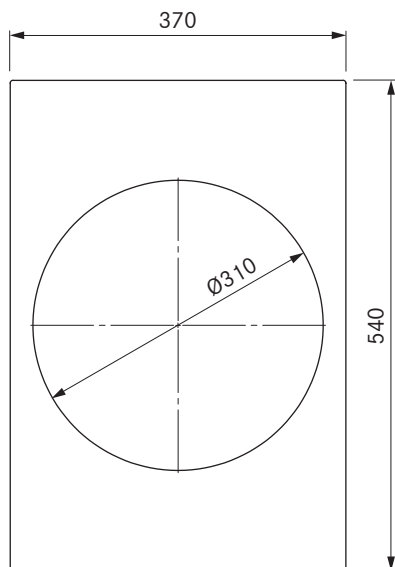
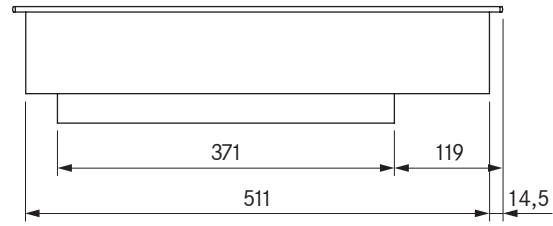
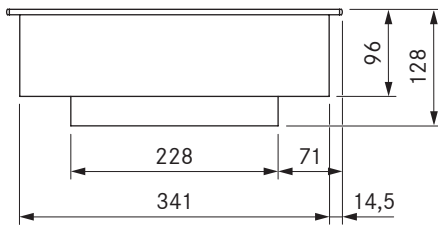
- Piano cottura a induzione in vetroceramica PKI11
- 2 manopole di comando
- 2 cavi di collegamento manopola di comando
- Cavo di collegamento all'aspiratore
- istruzioni per l'uso e il montaggio
- linguette di montaggio
- Set di piastre di compensazione dell'altezza
- raschietto per vetroceramica

## prodotto- e avvertenze per la progettazione

- Possibilità di montaggio ruotato di 180°
- Si fa notare che con i piani di cottura a induzione devono essere utilizzate stoviglie compatibili con l'induzione
- Provvedere a una sufficiente ventilazione sotto il piano di cottura a induzione.

# PKIW1

BORA Pro wok a induzione in vitroceramica



## dati tecnici

Tensione di collegamento	220 - 240 V
Frequenza	50/60 Hz
Potenza assorbita massima	3,0 kW
Potenza allacciata massima	3,0 kW
Fusibile minimo	1 x 16 A
Livelli di potenza	1 - 9, P
Dimensione Zona di cottura	Ø 310 mm
Peso (incl. accessori / confezione)	9,5 kg
Potenza Zona di cottura	2400 W
Materiale superficie	SCHOTT CERAN®
Livello Power Zona di cottura	3000 W
Cavo di collegamento alla rete	1,5 m (L, N, PE)
Dimensioni (LxPxA)	370 x 540 x 128 mm

## Descrizione prodotto

- Manopola di comando intelligente
- Funzione mantenimento calore variabile
- sicurezza bambini
- Funzione timer zone cottura
- Timer tempo abbreviato
- Funzione pausa
- avvio cottura automatico
- Elevata resistenza di rottura
- Sistema modulare
- Modalità Demo

## Materiale in dotazione

- Wok a induzione in vitroceramica PKIW1
- 2 manopole di comando
- 2 cavi di collegamento manopola di comando
- Cavo di collegamento all'aspiratore
- istruzioni per l'uso e il montaggio
- Set di piastre di compensazione dell'altezza
- linguette di montaggio
- raschietto per vitroceramica

## Accessori

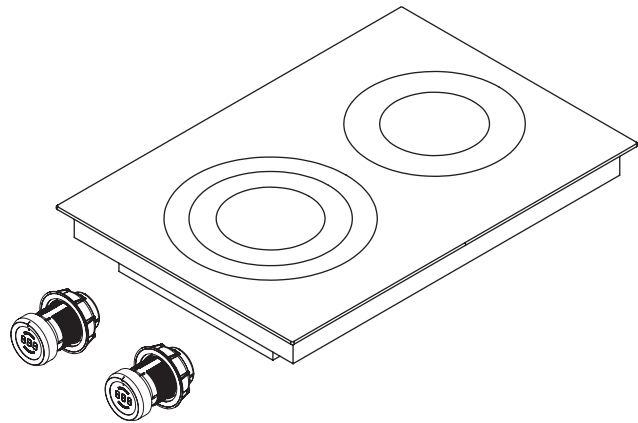
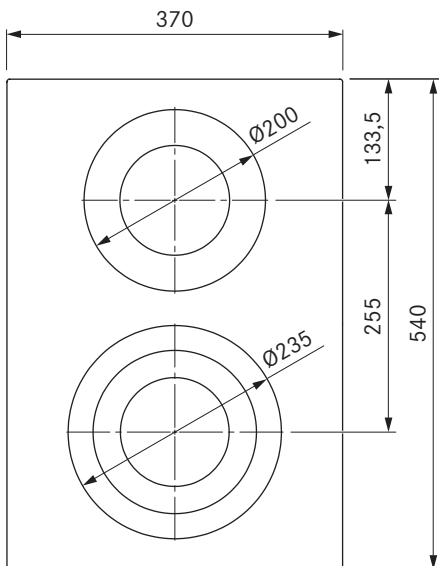
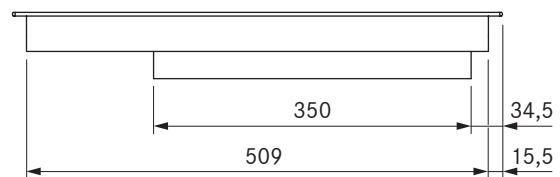
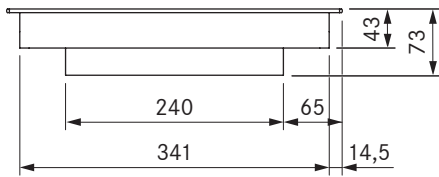
- Wok per induzione HIW1, Controlinduc®, acciaio inox, Ø 360 mm

## prodotto- e avvertenze per la progettazione

- A causa dell'altezza di montaggio di 128 mm l'apparecchio non può essere installato sopra lo scarico dell'aria
- Provvedere a una sufficiente ventilazione sotto il piano di cottura a induzione.
- Diametro cavità wok 310 mm
- Usare una wok che perde le proprietà magnetiche quando la temperatura sale (protezione contro il surriscaldamento). Consigliamo l'uso della padella wok da noi offerta.

# PKC32

BORA Pro piano cottura HiLight in vitroceramica con 2 zone cottura, 3 circuiti/2 circuiti



## dati tecnici

Tensione di collegamento	380 - 415 V 2N
Frequenza	50/60 Hz
Potenza assorbita massima	4,4 kW
Potenza allacciata massima	4,4 kW
Fusibile minimo	2 x 16 A
Livelli di potenza	1 - 9, (attivazione 2 / 3 circuiti)
Peso (incl. accessori / confezione)	8,7 kg
Materiale superficie	SCHOTT CERAN®
Zona di cottura posteriore dimensioni	Ø 120 / 200 mm
Cavo di collegamento alla rete	1,5 m (L1, L2, N, PE)
Numero di cerchi zona di cottura anteriore	3
Dimensioni (LxPxA)	370 x 540 x 73 mm
Zona di cottura anteriore dimensioni	Ø 120 / 180 / 235 mm
Zona di cottura anteriore potenza	800 / 1600 / 2500 W
Zona di cottura posteriore potenza	800 / 1900 W
Numero di cerchi zona di cottura posteriore	2

## Descrizione prodotto

- Manopola di comando intelligente
- Superficie di cottura ultra grande 4 24
- Funzione mantenimento calore variabile
- Connessione due circuiti
- Connessione tre circuiti
- sicurezza bambini
- Funzione timer zone cottura
- Timer tempo abbreviato
- Funzione pausa
- Modalità Demo

## Materiale in dotazione

- Piano cottura in vitroceramica HiLight PKC32
- 2 manopole di comando
- 2 cavi di collegamento manopola di comando
- Cavo di collegamento all'aspiratore
- istruzioni per l'uso e il montaggio
- linguette di montaggio
- raschietto per vitroceramica
- Set di piastre di compensazione dell'altezza

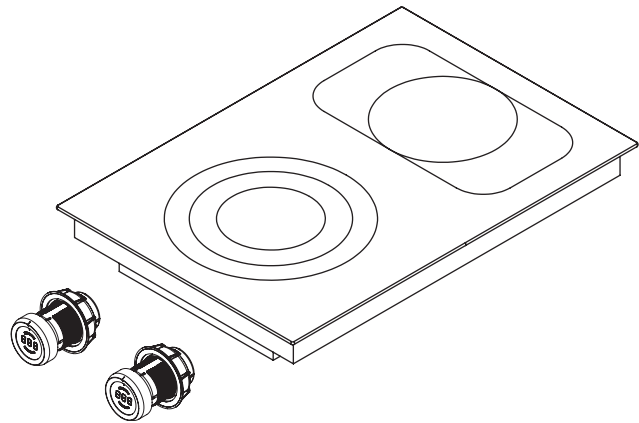
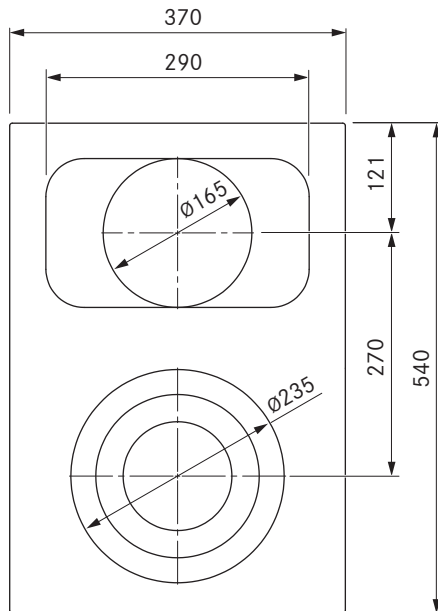
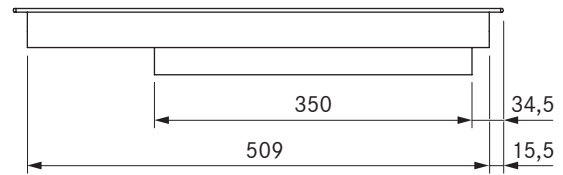
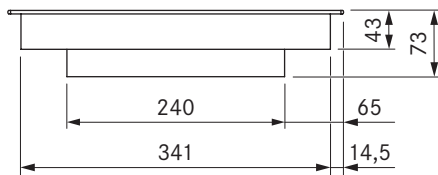
## prodotto- e avvertenze per la progettazione

- Possibilità di montaggio ruotato di 180°
- Provvedere a una sufficiente ventilazione sotto il piano cottura



# PKC3B

BORA Pro piano cottura HiLight in vitroceramica con 2 zone cottura, 3 circuiti/bistecchiera



## dati tecnici

Tensione di collegamento	380 - 415 V 2N
Frequenza	50/60 Hz
Potenza assorbita massima	5,1 kW
Potenza allacciata massima	5,1 kW
Fusibile minimo	2 x 16 A
Livelli di potenza	1 - 9, (attivazione di 2/3 circuiti / brasiera)
Peso (incl. accessori / confezione)	8,9 kg
Materiale superficie	SCHOTT CERAN®
Zona di cottura posteriore dimensioni	Ø 165 mm / 290 x 165 mm
Cavo di collegamento alla rete	1,5 m (L1, L2, N, PE)
Numero di cerchi zona di cottura anteriore	3
Dimensioni (LxPxA)	370 x 540 x 73 mm
Zona di cottura anteriore dimensioni	Ø 120 / 180 / 235 mm
Zona di cottura anteriore potenza	800 / 1600 / 2500 W
Zona di cottura posteriore potenza	1500 W / 2600 W

## Descrizione prodotto

- Manopola di comando intelligente
- Superficie di cottura ultra grande 4 24
- Funzione mantenimento calore variabile
- Connessione bistecchiera
- Connessione tre circuiti
- sicurezza bambini
- Funzione timer zone cottura
- Timer tempo abbreviato
- Funzione pausa
- Modalità Demo

## Materiale in dotazione

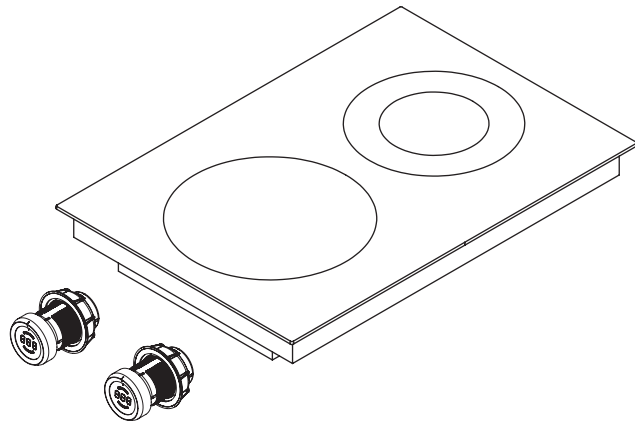
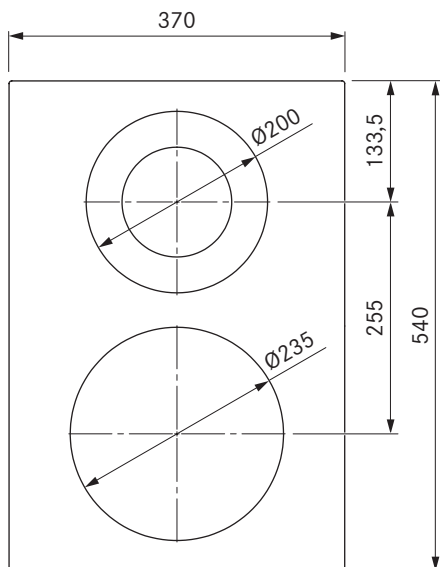
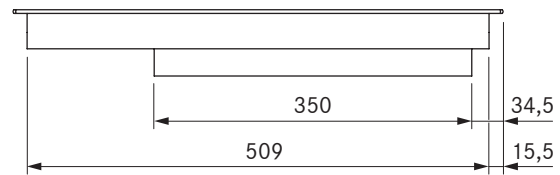
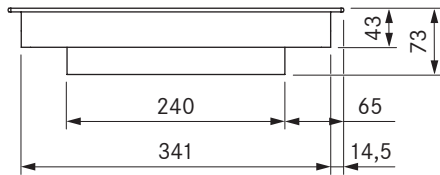
- Piano cottura in vitroceramica Hilight PKC3B
- 2 manopole di comando
- 2 cavi di collegamento manopola di comando
- Cavo di collegamento all'aspiratore
- istruzioni per l'uso e il montaggio
- linguette di montaggio
- raschietto per vitroceramica
- Set di piastre di compensazione dell'altezza

## prodotto- e avvertenze per la progettazione

- Possibilità di montaggio ruotato di 180°
- Provvedere a una sufficiente ventilazione sotto il piano cottura

# PKCH2

BORA Pro piano cottura Hyper in vitroceramica con 2 zone cottura, 1 circuito/2 circuiti



## dati tecnici

Tensione di collegamento	380 - 415 V 2 N
Frequenza	50/60 Hz
Potenza assorbita massima	5,1 kW
Potenza allacciata massima	5,1 kW
Fusibile minimo	2 x 16 A
Livelli di potenza	1 - 9 (attivazione 2 circuiti / Hyper)
Peso (incl. accessori / confezione)	8,7 kg
Materiale superficie	SCHOTT CERAN®
Zona di cottura posteriore dimensioni	Ø 120 / 200 mm
Cavo di collegamento alla rete	1,5 m (L1, L2, N, PE)
Numero di cerchi zona di cottura anteriore	1
Dimensioni (LxPxA)	370 x 540 x 73 mm
Zona di cottura anteriore dimensioni	Ø 235 mm
Zona di cottura anteriore potenza	2100 W
Zona di cottura posteriore potenza	800 / 1900 W
Zona di cottura anteriore livello Power	3200 W
Numero di cerchi zona di cottura posteriore	2

## Descrizione prodotto

- Manopola di comando intelligente
- Superficie di cottura ultra grande 4 24
- Funzione mantenimento calore variabile
- Cottura particolarmente veloce
- Connessione due circuiti
- sicurezza bambini
- Funzione timer zone cottura
- Timer tempo abbreviato
- Funzione pausa
- Modalità Demo

## Materiale in dotazione

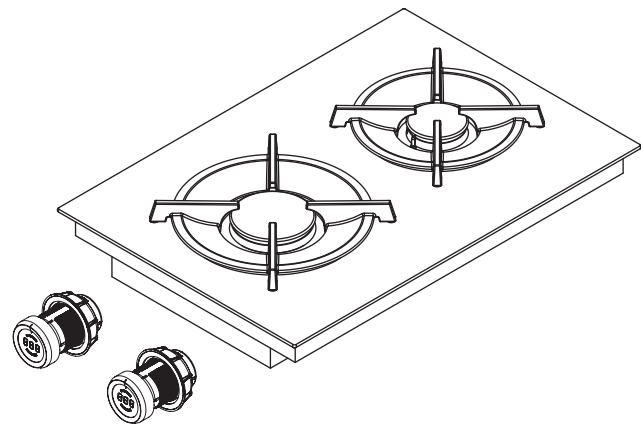
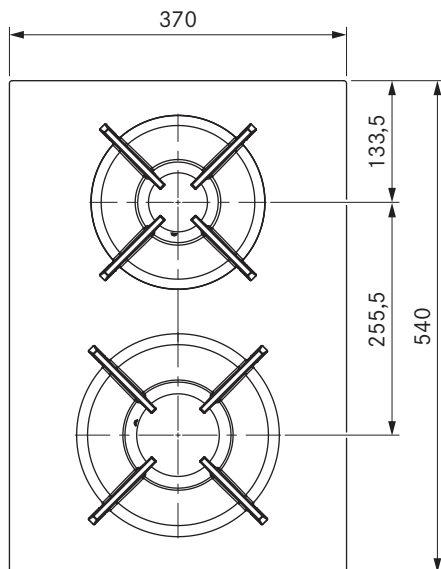
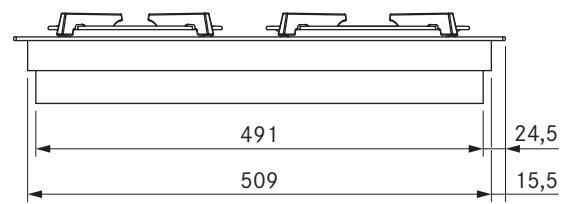
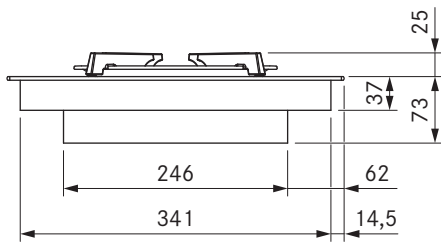
- Piano cottura in vitroceramica Hyper PKCH2
- 2 manopole di comando
- 2 cavi di collegamento manopola di comando
- Cavo di collegamento all'aspiratore
- istruzioni per l'uso e il montaggio
- linguette di montaggio
- raschietto per vitroceramica
- Set di piastre di compensazione dell'altezza

## prodotto- e avvertenze per la progettazione

- Possibilità di montaggio ruotato di 180°
- Provvedere a una sufficiente ventilazione sotto il piano cottura

# PKG 11

BORA Pro piano cottura a gas in vetroceramica con 2 zone cottura



## dati tecnici

Tensione di collegamento	220 - 240 V
Frequenza	50/60 Hz
Potenza assorbita massima	5,0 kW
Max. potenza piano di cottura a gas	5,0 kW
Materiale superficie	SCHOTT CERAN®
Dimensioni (LxPxA)	370 x 540 x 73 mm
Livelli di potenza	1 - 9, P
Potenza allacciata massima	20 W
Fusibile minimo	1 x 0,5 A.
Peso (incl. accessori / confezione)	11,5 kg
Zona di cottura posteriore dimensioni	Ø 200 mm
Cavo di collegamento alla rete	1,5 m (L, N, PE)
bruciatore ad alta potenza	800 - 3000 W
bruciatore normale	550 - 2000 W
Zona di cottura anteriore dimensioni	Ø 240 mm
supporto pentole bruciatore ad alta potenza	270 x 270 x 25/50 mm
supporto pentole bruciatore normale	235 x 235 x 25/50 mm

## Descrizione prodotto

- Manopola di comando intelligente
- Superficie di cottura ultra grande 4 24
- Funzione mantenimento calore variabile
- Bruciatore rivolto verso il basso
- Riaccensione automatica
- Supporto pentole compatibile con il lavaggio in lavastoviglie
- sicurezza bambini
- avvio cottura automatico
- Modalità Demo
- Sistema modulare

## Materiale in dotazione

- Piano cottura a gas in vetroceramica PKG11-100
- 2 manopole di comando
- 2 x Supporto pentole in ghisa
- Set di ugelli G20/20 mbar gas naturale
- Tubo flessibile di collegamento per il gas, lunghezza 500 mm, filettatura esterna 1/2"
- 2 cavi di collegamento manopola di comando
- Cavo di collegamento all'aspiratore
- istruzioni per l'uso e il montaggio
- Set di piastre di compensazione dell'altezza
- linguette di montaggio
- Riduttore cilindrico-conico
- Guarnizione
- raschietto per vetroceramica

## Accessori

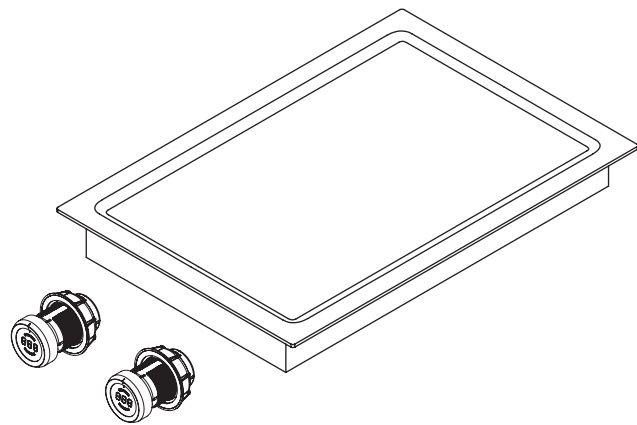
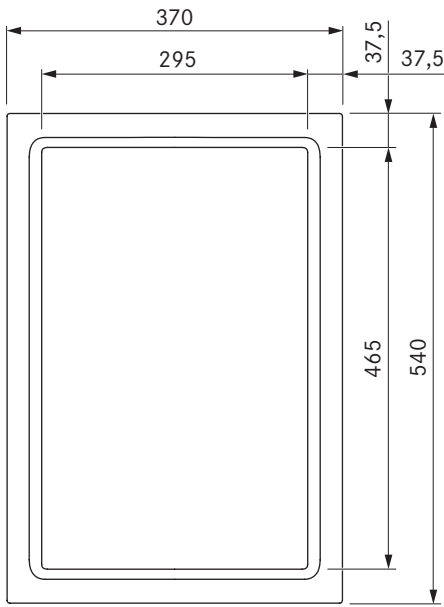
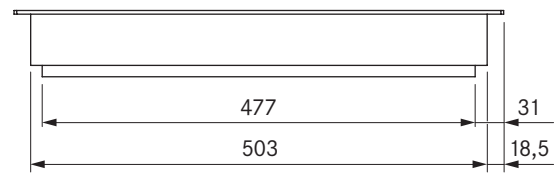
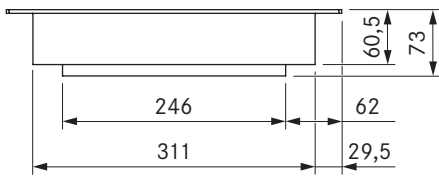
- Set di ugelli G20 - 10 mbar gas naturale PKGDS2010
- Set di ugelli G20 - 13 mbar gas naturale PKGDS2013
- Set di ugelli G20 - 20 mbar gas naturale PKGDS2020
- Set di ugelli G20 - 25 mbar gas naturale PKGDS2025
- Set di ugelli G25 - 20 mbar gas naturale PKGDS2520
- Set di ugelli G25 - 25 mbar oppure G25.3 - 25 mbar gas naturale PKGDS2525
- Set di ugelli G30/G31 - 28-30 oppure 37 mbar gas liquido PKGDS3028
- Set di ugelli G30/ G31 - 50 mbar gas liquido PKGDS3050
- Set di ugelli G31 - 30 mbar gas liquido PKGDS3130
- Set di ugelli G31 - 50 mbar gas liquido PKGDS3150

## prodotto- e avvertenze per la progettazione

- Assicurarsi che ci sia una sufficiente ventilazione sotto il piano cottura a gas. Sopra la parte anteriore del corpo (sezione di apertura > 50 cm<sup>2</sup>) o sopra l'area di base (sezione trasversale di apertura > 150 cm<sup>2</sup>)
- Prevedere un'apertura per il flusso di ritorno (sezione di apertura > 1000 cm<sup>2</sup> per unità di purificazione aria) per il ricircolo dell'aria filtrante nell'area di base
- Osservare le normative locali e le condizioni di connessione per i piani cottura a gas
- Osservare le linee guida speciali di montaggio e lavorazione per il piano cottura a gas PKG11-100 (vedere Istruzioni per l'uso e il montaggio)
- Quando si aziona il piano cottura a gas con un aspiratore per piano cottura, la fiamma del gas può essere influenzata (a seconda dell'altezza del livello di potenza sull'aspiratore per piano cottura)

# PKT11

BORA Pro griglia Teppanyaki in acciaio inox con 2 zone cottura



## dati tecnici

Tensione di collegamento	380 - 415 V 2N
Campo di regolazione temperatura	70 - 250 °C
Frequenza	50/60 Hz
Potenza assorbita massima	4,8 kW
Potenza allacciata massima	4,8 kW
Fusibile minimo	2 x 16 A
Peso (incl. accessori / confezione)	15,8 kg
Materiale superficie	Acciaio inox, spazzolato
Zona di cottura posteriore dimensioni	295 x 230 mm
Cavo di collegamento alla rete	1,5 m (L1, L2, N, PE)
Dimensioni (LxPxA)	370 x 540 x 73 mm
Zona di cottura anteriore dimensioni	295 x 230 mm
Zona di cottura anteriore potenza	2400 W
Zona di cottura posteriore potenza	2400 W
Livello di mantenimento in caldo	150 - 230 °C, 250 °C (1 - 9, P)

## Descrizione prodotto

- Manopola di comando intelligente
- Preciso controllo della temperatura
- Precisissimo indicatore della temperatura
- Riscaldamento velocissimo
- Griglia in acciaio inox con due zone cottura
- Design ottimizzato per garantire la facilità di pulizia
- Funzione di pulizia
- sicurezza bambini
- funzione ponte
- Modalità Demo

## Materiale in dotazione

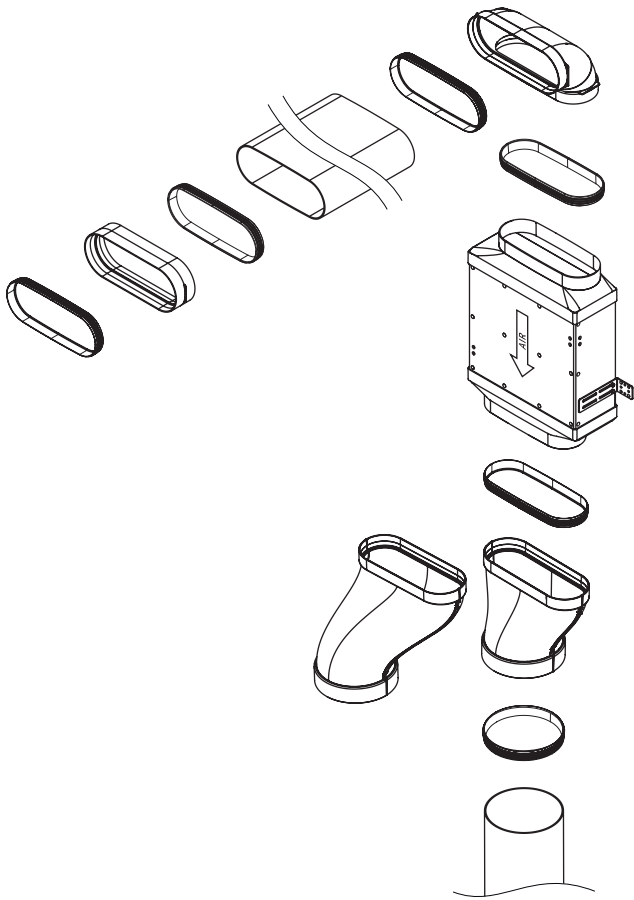
- Griglia in acciaio inox Teppan PKT11
- 2 manopole di comando
- 2 cavi di collegamento manopola di comando
- Cavo di collegamento all'aspiratore
- istruzioni per l'uso e il montaggio
- Spatola Teppan PTTS 1
- Set di piastre di compensazione dell'altezza
- linguette di montaggio

## prodotto- e avvertenze per la progettazione

- Provvedere a una sufficiente ventilazione sotto il piano cottura Teppan.

# PESDF

BORA Pro Ecotube set con USDF

**Descrizione prodotto**

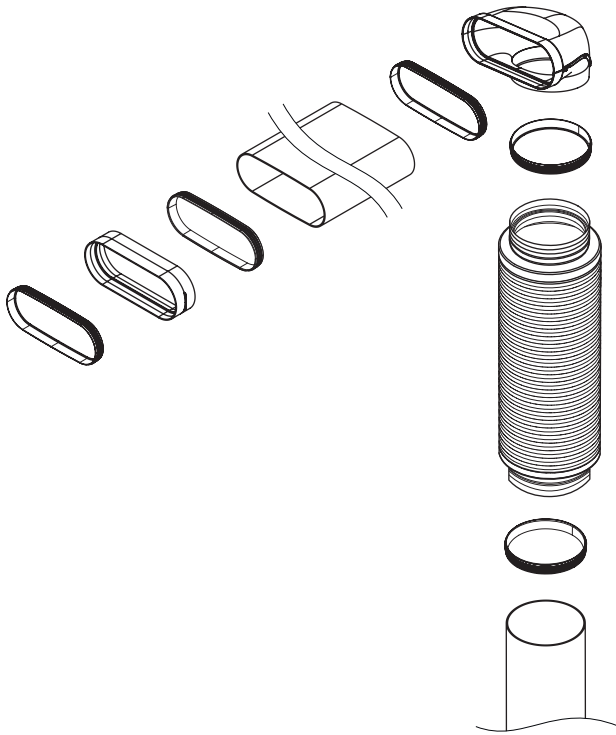
- Ordine semplice
- 100% impermeabile e senza ulteriore incollaggio
- Incluse le necessarie guarnizioni Ecotube
- Completo sistema BORA

**Materiale in dotazione**

- 1 x EFV/1
- 5 x EFD/1
- 1 x EF750/1
- 1 x EFBV90/1
- 1 x USDF
- 1 x EFRG/1
- 1 x EFRV/1
- 1 x ERD/1
- 1 x ER750/1

# PESDR

BORA Pro Ecotube set con USDR50



## Descrizione prodotto

- Ordine semplice
- 100% impermeabile e senza ulteriore incollaggio
- Include le necessarie guarnizioni Ecotube
- Completo sistema BORA

## Materiale in dotazione

- 1 x EFV/1
- 3 x EFD/1
- 1 x EF750/1
- 1 x EFR90/1
- 1 x USDR50
- 2 x ERD/1
- 1 x ER750/1

# Efficienza energetica

BORA Pro aspiratori per piano cottura PKA/PKAS

Descrizione del prodotto	BORA Pro	BORA Pro Sistema aspiratore	
	Aspiratore per piano cottura PKA	per piano cottura PKAS	
Modalità di funzionamento	Aspirante	Aspirante	
<b>Consumo energetico</b>	<b>Valore</b>	<b>Valore</b>	<b>Norma EN</b>
Consumo energetico annuo ( $AEC_{hood}$ )	23,4 kWh/a	32,5 kWh/a	61591
Classe di efficienza energetica	A++	A+	61591
Indice di efficienza energetica ( $EEl_{hood}$ )	31,6	42,5	61591
<b>Portata</b>			
Efficienza fluidodinamica ( $FDE_{hood}$ )	38,4	34,5	61591
Classe di efficienza fluidodinamica	A	A	61591
Potenza di aspirazione minima	276,9 m <sup>3</sup> /h	251,7 m <sup>3</sup> /h	61591
Potenza di aspirazione massima	612,7 m <sup>3</sup> /h	618,2 m <sup>3</sup> /h	61591
Potenza di aspirazione livello Power ( $Q_{Max}$ )	612,7 m <sup>3</sup> /h	689,8 m <sup>3</sup> /h	61591
<b>Illuminazione</b>			
Efficienza luminosa ( $LE_{hood}$ )	* lx/Watt	* lx/Watt	*
Classe di efficienza luminosa	*	*	*
<b>Separazione dei grassi</b>			
Livello massimo (nessun livello Power) ( $GFE_{hood}$ )	86,8 %	91,28 %	61591
Classe livello massimo	B	B	61591
<b>Livello d'intensità sonora</b>			
minimo	42,5 dB(A)	47,6 dB(A)	60704-2-13
massimo	61,5 dB(A)	68,4 dB(A)	60704-2-13
Livello Power	61,8 dB(A)	69,9 dB(A)	60704-2-13
<b>Livello di pressione sonora (indicazione aggiuntiva)</b>			
minimo	29,2 dB(A)	34,9 dB(A)	**
massimo	48,2 dB(A)	55,7 dB(A)	**
Livello Power	48,5 dB(A)	57,2 dB(A)	**
<b>Indicazioni conformi a 66/2014</b>			
Spegnimento ritardato	0,6	0,8	61591
Potenza d'ingresso punto di massima efficienza ( $W_{BEP}$ )	106,9 W	111,3 W	61591
Pressione punto di massima efficienza ( $P_{BEP}$ )	518 Pa	418 Pa	61591
Portata aria punto di massima efficienza ( $Q_{BEP}$ )	288,1 m <sup>3</sup> /h	330,7 m <sup>3</sup> /h	61591
Potenza assorbita in stato spento ( $P_0$ )	0,4 W	0,43 W	61591

Informazioni sull'indicazione del consumo di energia secondo normativa (EU) N. 65/2014 ovvero 66/2014

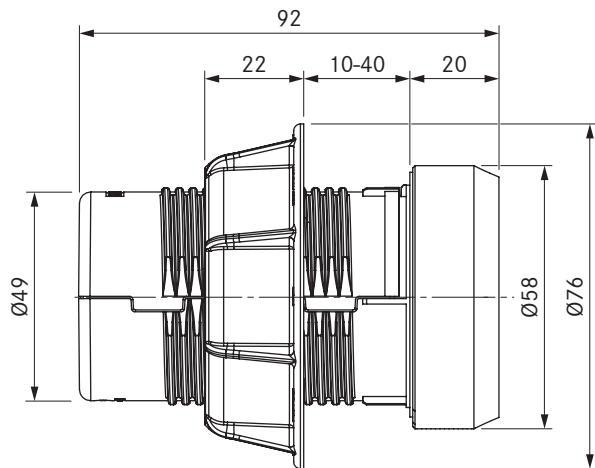
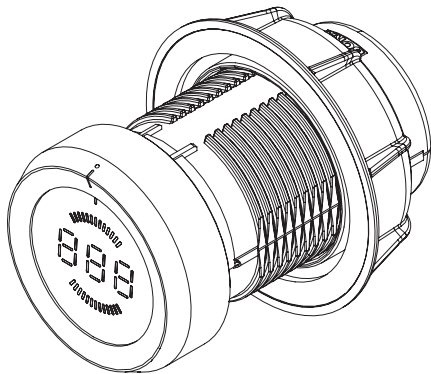
\* Questa voce non è riferita a questo prodotto.

\*\* Il livello di pressione sonora è stato calcolato a 1 metro di distanza (rilevazione del livello secondo la distanza) sulla base del livello di potenza sonora secondo EN 60704-2-13.

# Manopola di comando

BORA Pro manopola di comando

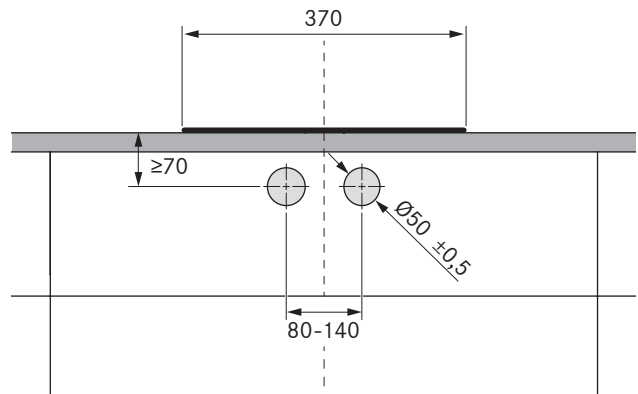
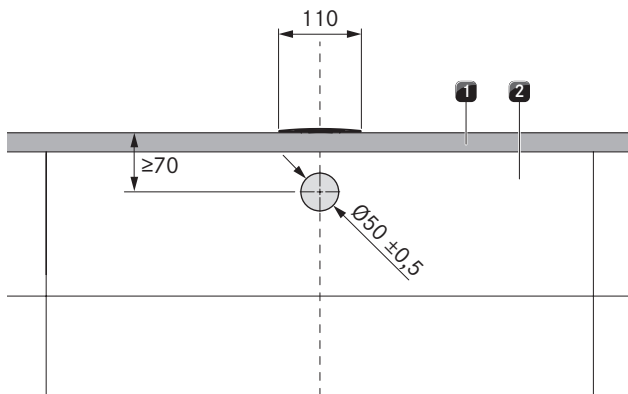
## Dimensioni degli apparecchi e dimensioni di montaggio



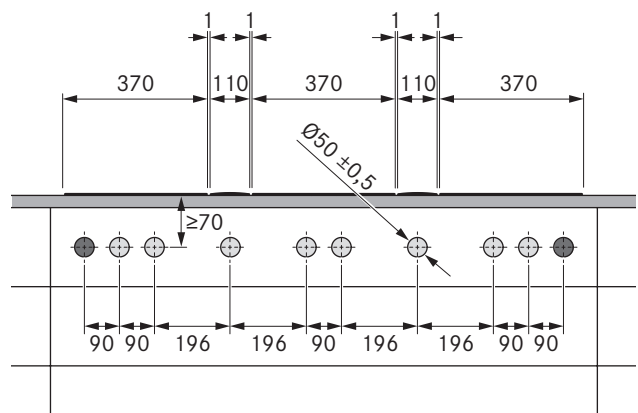
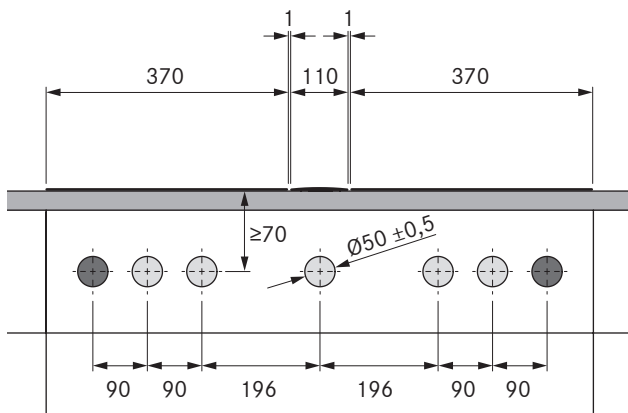
### Forature pannello

Foratura pannello per la manopola di comando negli aspiratori per piano cottura Professional PKA/PKAS:

Forature pannello per la manopola di comando nei piani cottura Professional:



### Esempi di foratura pannello:



2° piano cottura

Forature pannello per il montaggio di 2 piani cottura, 1 aspiratore per piano cottura e 2 prese

3° piano cottura

Forature pannello per il montaggio di 3 piani cottura, 2 aspiratori per piano cottura e 2 prese

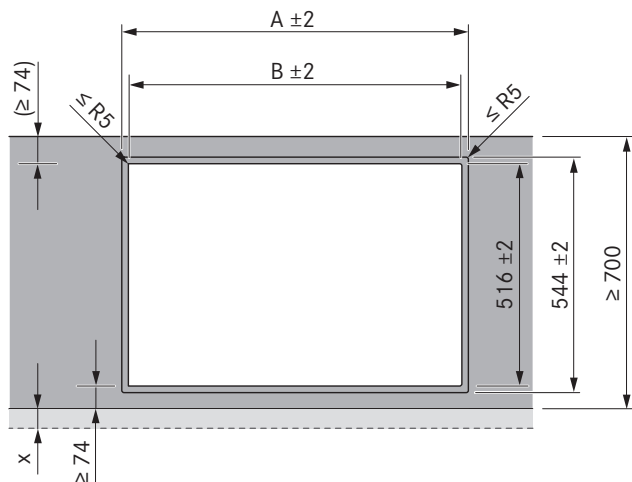
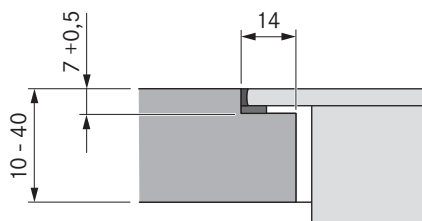
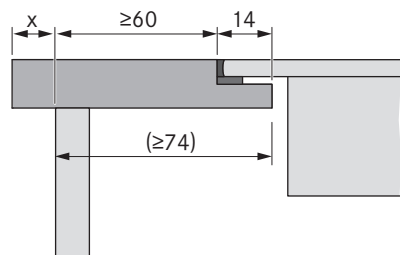
⊕ = forature manopola di comando   ⊙ = forature prese



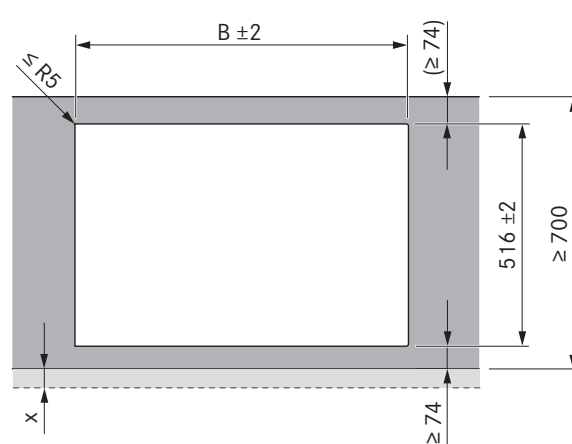
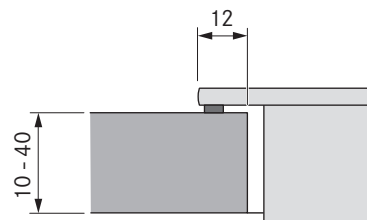
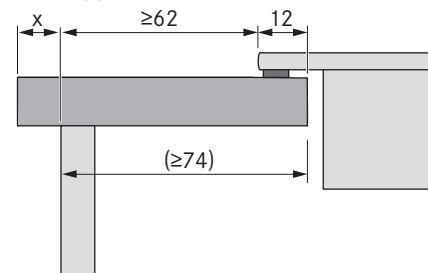
# Dimensioni intaglio


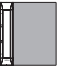
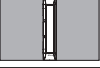


BORA Professional 2.0


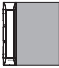
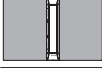


## Montaggio a filo piano



## Montaggio in battuta



Piani cottura / Aspiratore per piano cottura	A in mm	B in mm
 1/0	374	346
 1/1	485	457
 2/1	856	828
 3/2	1338	1310
 4/2	1709	1681

Piani cottura / Aspiratore per piano cottura	B in mm
 1/0	346
 1/1	457
 2/1	828
 3/2	1310
 4/2	1681

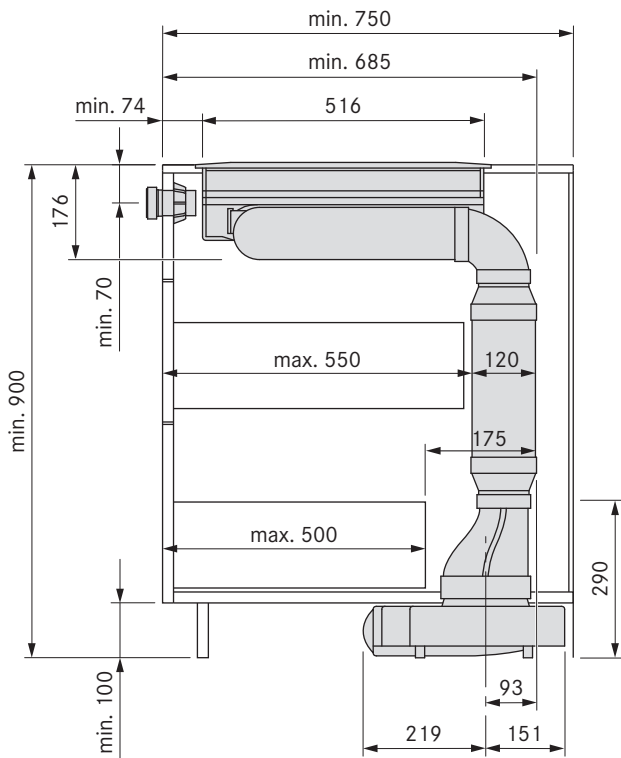
### Importanti avvertenze per la progettazione

- Tutte le misure partono dal bordo anteriore del pannello frontale.
- Tolleranza dimensioni intaglio +/- 2 mm.
- Tra ciascuno degli apparecchi da incasso è previsto 1 mm di distanza.
- Lungo tutto il perimetro degli apparecchi da incasso sono previsti 2 mm di distanza.
- Tra piani cottura adiacenti va prevista una guida di montaggio (PZMS1 BORA Pro Guida in acciaio inox).
- Osservare le avvertenze del produttore del piano di lavoro riguardo all'idoneità del piano di lavoro. Sigillare gli intagli del piano di lavoro con materiali idonei contro l'umidità o eventualmente applicare un termoisolante (ad es. con piani Corian o HiMacs).

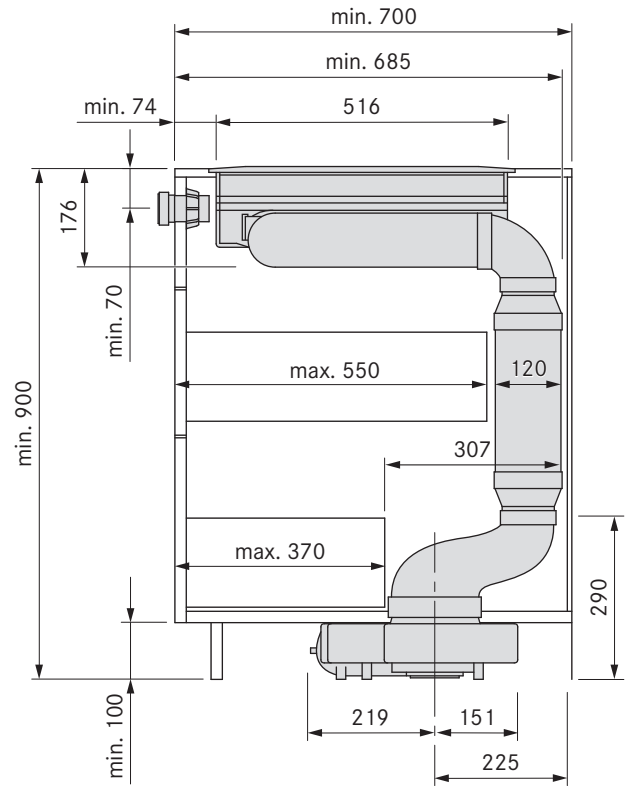
# Intagli vano incasso

BORA Professional 2.0

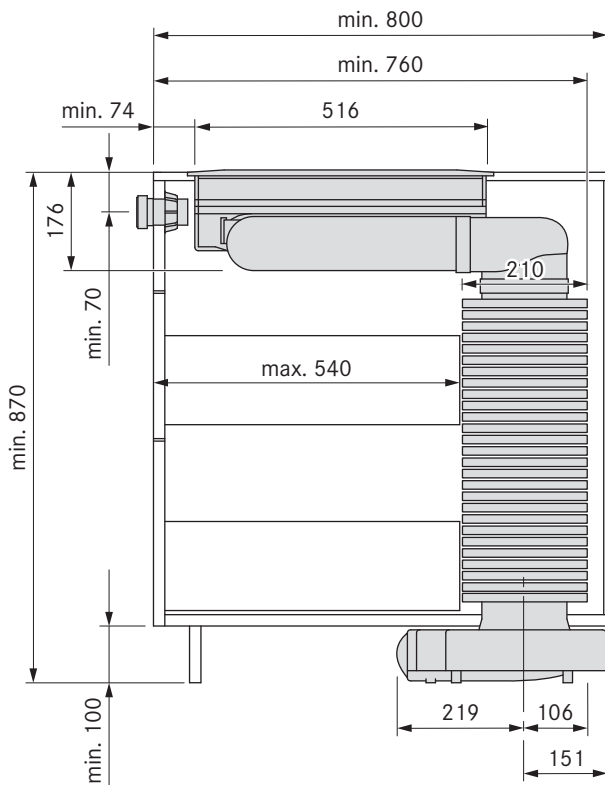
**Intaglio vano incasso PKA con silenziatore piatto USDF e riduttore dritto EFRG:**



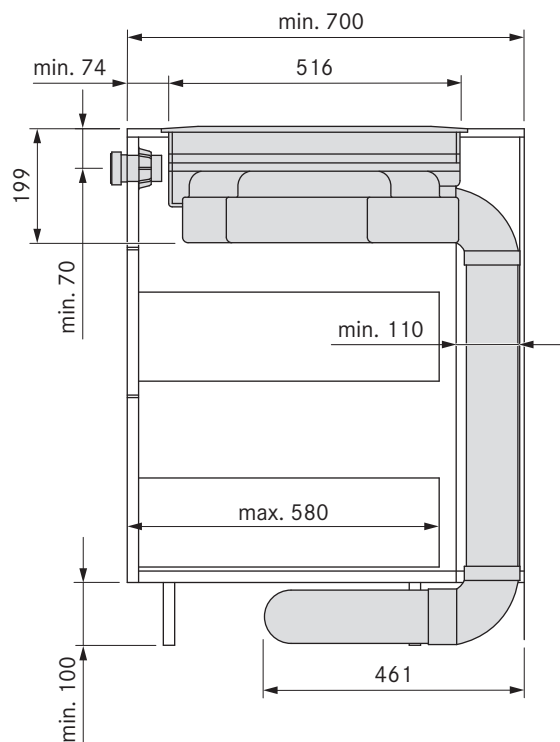
**Intaglio vano incasso PKA con silenziatore piatto USDF e riduttore sfasato EFRV:**



**Intaglio vano incasso PKA con silenziatore rotondo USDR50:**



**Intaglio vano incasso PKA con Ecotube canale piatto:**

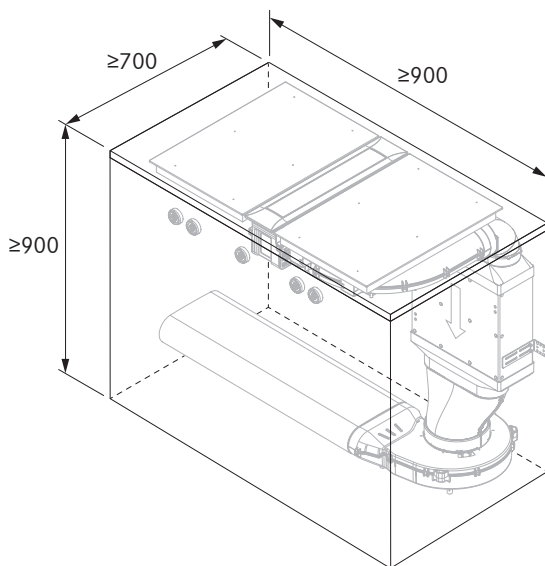


(Direzione di flusso zoccolo di ventilazione ULS a sinistra)

# Dimensione minima vano incasso

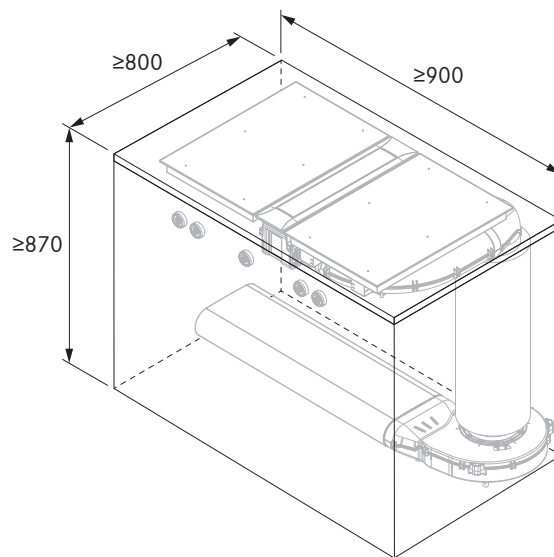
BORA Professional 2.0

## Dimensione minima preforo PKA + EFBV90 + USDF + EFRG:



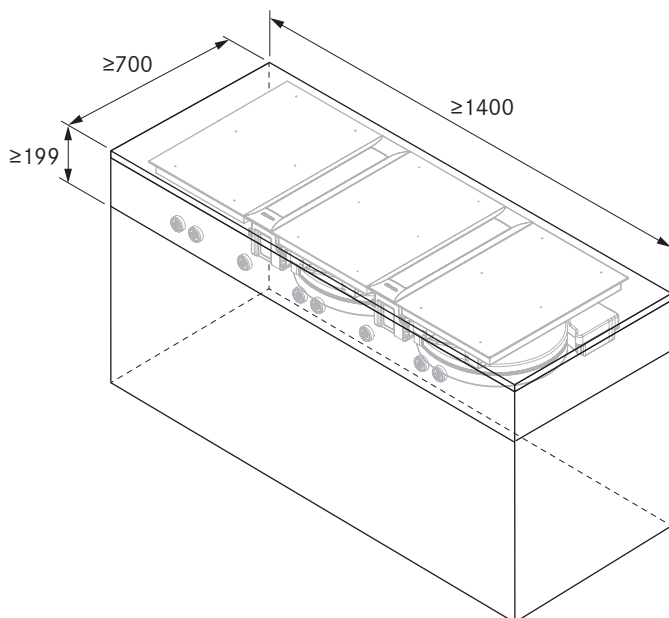
(L'inserto più in basso deve essere accorciato, direzione di flusso, zoccolo di ventilazione ULS a sinistra)

## Dimensione minima preforo PKA + EFR90 + USDR50:



(Direzione di corsa zoccolo di ventilazione ULS a sinistra)

## Dimensione minima vano incasso 2 PKAS + EFBV90:

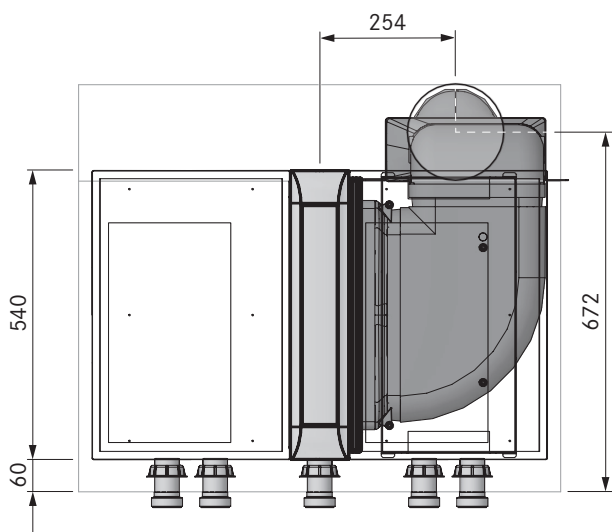


(Larghezza minima per 3 piani cottura + 2 aspiratori per piano cottura)

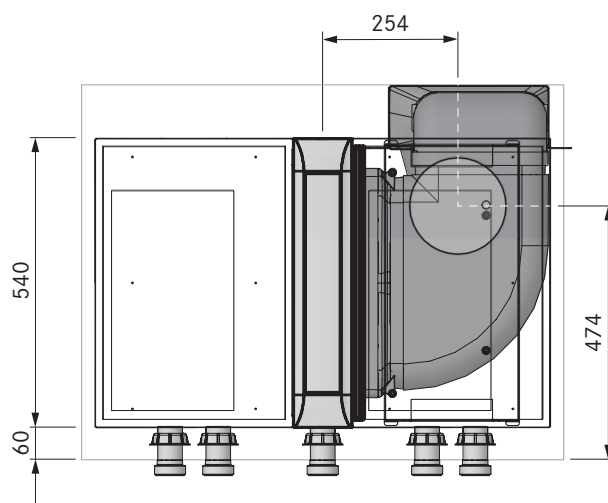
# Prefori

BORA Professional 2.0

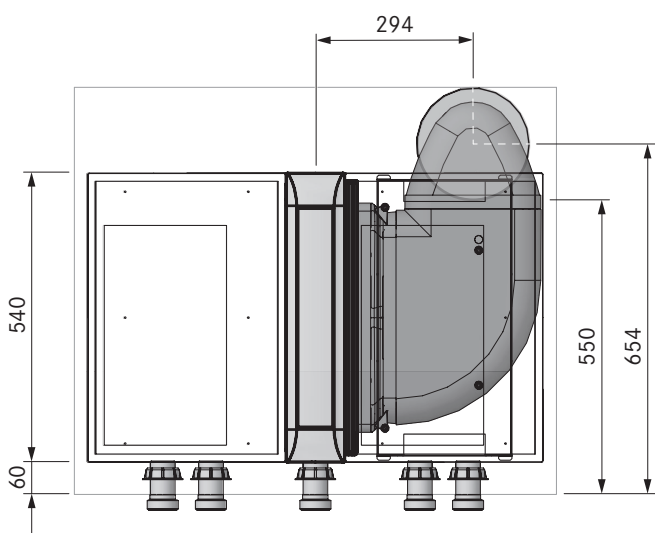
**Dimensione minima preforo  
PKA + EFBV90 + USDF + EFRG:**



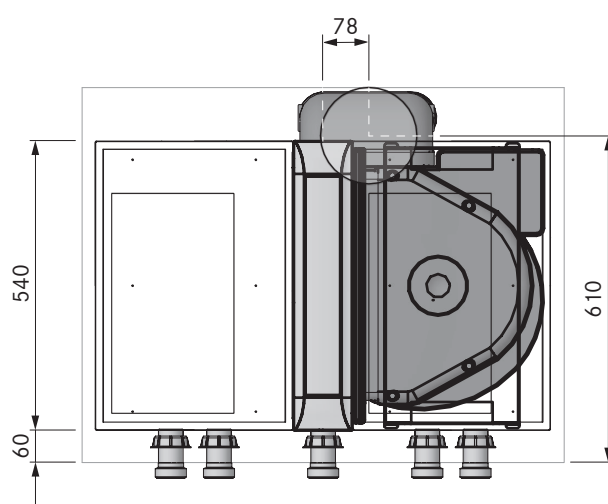
**Dimensione minima preforo  
PKA + EFBV90 + USDF + EFRV:**



**Dimensione minima preforo  
PKA + EFR90 + USDR:**



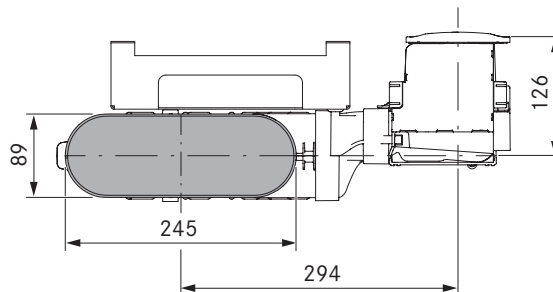
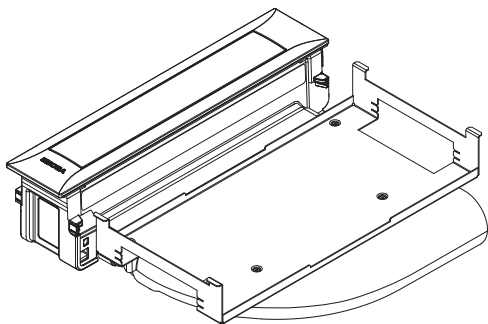
**Dimensione minima preforo  
PKAS + EFBV90 + EF1000 + EFRG:**



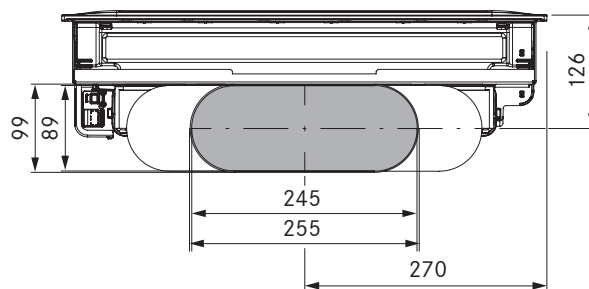
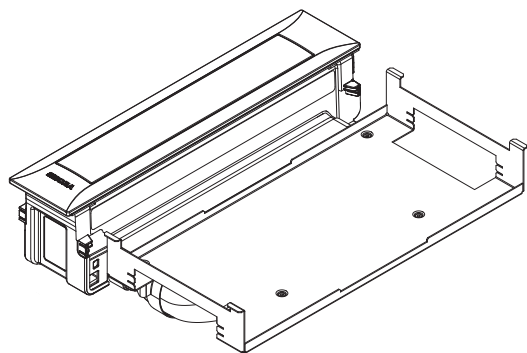
# Dimensioni collegamento canale

BORA Pro aspiratori per piani cottura

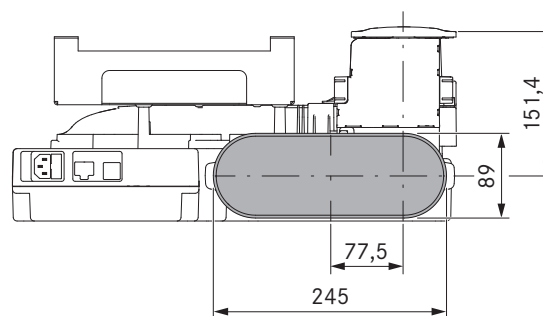
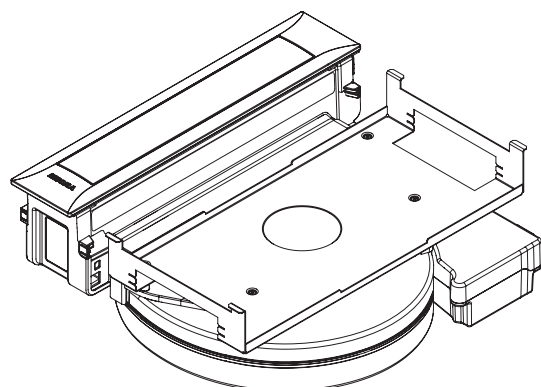
## Aspiratore per piano cottura PKA con elementi di canale arco



## Variante di montaggio: Aspiratore per piano cottura PKA con elementi di canale dritto



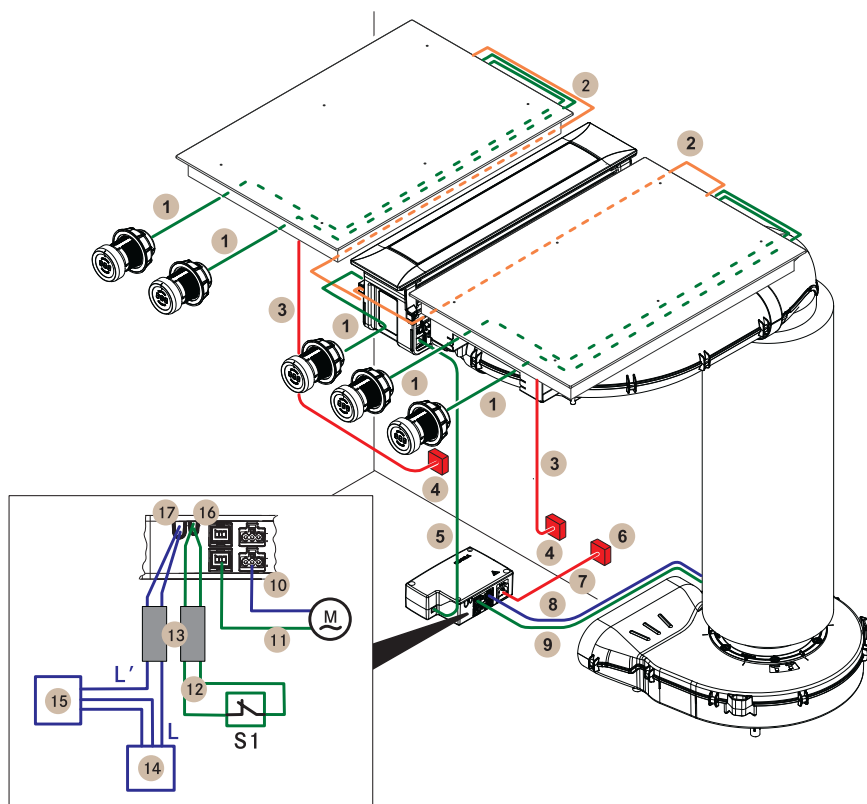
## Sistema aspiratore per piano cottura PKAS



# Schema di collegamento

BORA Professional 2.0

## BORA Pro aspiratore per piano cottura PKA



Voce	Descrizione	Note
1	Cavo interfaccia manopola di comando	Lunghezza 1 m
2	Cavo automatismo di aspirazione	Lunghezza 1 m
3	Cavo di collegamento alla rete piano cottura	Lunghezza almeno 1,5 m
4	Cavo di collegamento alla rete per ciascun piano cottura: PKT11, PKC32, PKC3B, PKCH2 PKF111, PKI11, PKIW1 PKG11	L1/L2 /N/PE fusibile min. 2 x 16 A L/N/PE fusibile min. 1 x 16 A L/N/PE fusibile min. 1 x 0,5 A
5	Linea di comunicazione CAT 5	Lunghezza 3 m
6	Cavo di collegamento alla rete unità di controllo	L/N/PE
7	Cavo di collegamento alla rete unità di controllo	Lunghezza 2 m
8	Cavo di collegamento alla rete zoccolo di ventilazione	
9	Cavo di comando zoccolo di ventilazione	
10	Cavo di collegamento alla rete ventilatore aggiuntivo	
11	Cavo di comando ventilatore aggiuntivo	
M	Ventilatore aggiuntivo	
12	Cavo di collegamento "Home In"	Lunghezza max. 10 m
S1	Contatto di commutazione esterno	Ad es. contatto di prossimità per finestre nel funzionamento della variante con aspirazione con apparecchio di combustione
13	Manicotti di ferrite	Kit n° art. UFH
14	Collegamento alla rete per apparecchio esterno	-
15	Apparecchio esterno	ad es. passante muro attivato elettronicamente
16	Collegamento "Home In"	24V DC / 100 mA
17	Collegamento "Home Out"	max. 250 VAC/ 30 VDC, 2,5 A

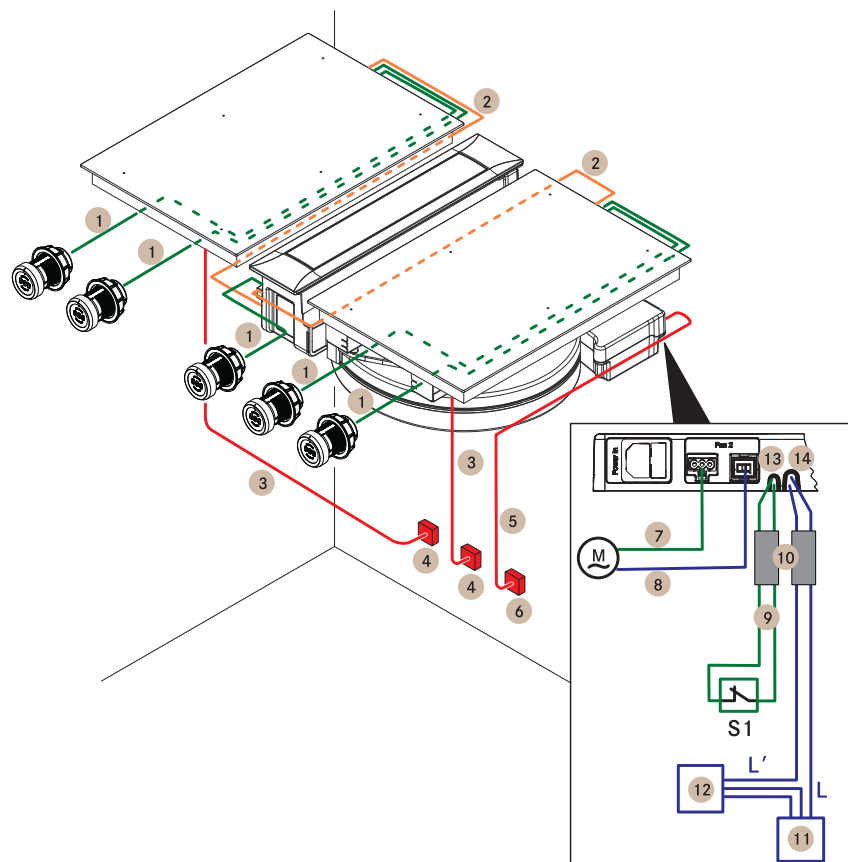
Lo schema di collegamento contatti rappresenta le massime possibilità di collegamento necessarie e serve ai fini della pianificazione.

Il collegamento stesso deve essere eseguito esclusivamente da personale esperto qualificato secondo le descrizioni riportate nelle istruzioni per l'uso.

# Schema di collegamento

BORA Professional 2.0

## BORA Pro aspiratore per piano cottura PKAS



Voce	Descrizione	Note
1	Cavo interfaccia manopola di comando	Lunghezza 1 m
2	Cavo automatismo di aspirazione	Lunghezza 1 m
3	Cavo di collegamento alla rete piano cottura	Lunghezza min. 1,5 m
4	Cavo di collegamento alla rete per ciascun piano cottura: PKT11, PKC32, PKC3B, PKCH2 PKFI11, PKI11, PKIW1, PKG11	L1/L2/N/PE fusibile min. 2 x 16 A L/N/PE fusibile min. 1 x 16 A
5	Cavo di collegamento alla rete unità di controllo	Lunghezza 2 m
6	Collegamento alla rete PKAS	-
7	Cavo di collegamento alla rete ventilatore aggiuntivo	
8	Cavo di comando ventilatore aggiuntivo	
M	Ventilatore aggiuntivo	
9	Cavo di collegamento "Home In"	Lunghezza max. 10 m
S1	Contatto di commutazione esterno	Ad es. contatto di prossimità per finestre nel funzionamento della variante con aspirazione con apparecchio di combustione
10	Manicotti di ferrite	Kit n° art. UFH
11	Collegamento alla rete apparecchio esterno	-
12	Apparecchio esterno	ad es. passante muro attivato elettronicamente
13	Collegamento "Home In"	24V DC / 100 mA
14	Collegamento "Home Out"	max. 250 VAC / 30 VDC, 2,5A

Lo schema di collegamento contatti rappresenta le massime possibilità di collegamento necessarie e serve ai fini della pianificazione.

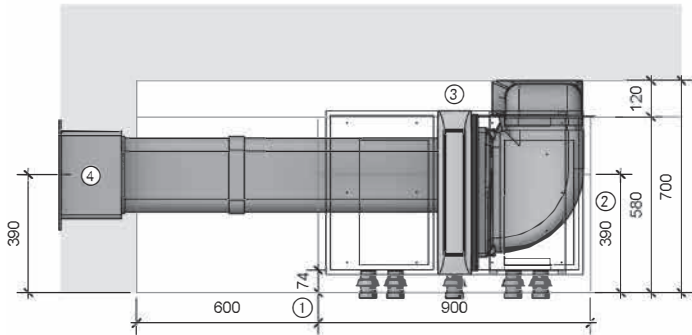
Il collegamento stesso deve essere eseguito esclusivamente da personale esperto qualificato secondo le descrizioni riportate nelle istruzioni per l'uso.

# Esempi di progettazione

BORA Professional 2.0

## PKA 90° - Variante con aspirazione per cucina componibile

MP\_1125 - con zoccolo di ventilazione ULS, silenziatore piatto USDF e con flusso d'aria a sinistra nello zoccolo



### Avvertenze per la progettazione

- ① Misura minima 74 mm dalla parte anteriore del frontale fino all'inizio del ritaglio
- ② L'inserto più in basso deve essere accorciato
- ③ Area tecnologica
- ④ Foro nella parete di 310 x 155 mm, 56 mm dal pavimento finito al centro del foro, deve far uscire l'aria indipendentemente dalle condizioni atmosferiche

### Articolo BORA

- 1 PKA Pro Aspiratore per piano cottura
- 1 PESDF Pro Ecotube Set con USDF
- 1 ULS Zoccolo di ventilazione EC

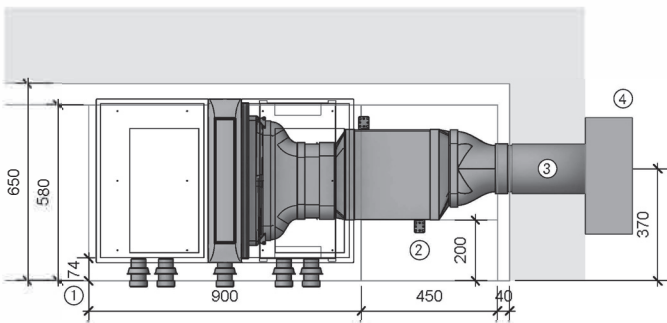
### Articolo BORA Ecotube

- 2 EFV/1 Connettore del canale piatto
- 1 UEBF/1 3box passante muro
- 2 EF750/1 Canale piatto 750 mm

**Il materiale sigillante è incluso nella fornitura per modanature con formazione di manicotto/i**

## PKA dritto - Variante con aspirazione per cucina componibile

MP\_1408 - con ventilatore da parete esterna ULA, silenziatore piatto USDF e condotto dell'aria a destra sotto il piano di lavoro



### Avvertenze per la progettazione

- ① Misura minima 74 mm dalla parte anteriore del frontale fino all'inizio del ritaglio
- ② L'inserto più in basso deve essere accorciato
- ③ Diametro del foro centrale di almeno 180 mm
- ④ Deve poter scaricare verso il basso per almeno 400 mm.

### Articolo BORA

- 1 PKA Pro Aspiratore per piano cottura
- 1 ULA ventilatore da parete esterna EC
- 1 USDF silenziatore piatto

### Articolo BORA Ecotube

- 1 EFRG/1 Passaggio piatto rotondo dritto
- 1 EFV/1 Connettore del canale piatto
- 1 EF750/1 Canale piatto 750 mm

**Il materiale sigillante è incluso nella fornitura per modanature con formazione di manicotto/i**

Altri esempi di progettazione al sito <https://partner.bora.com>

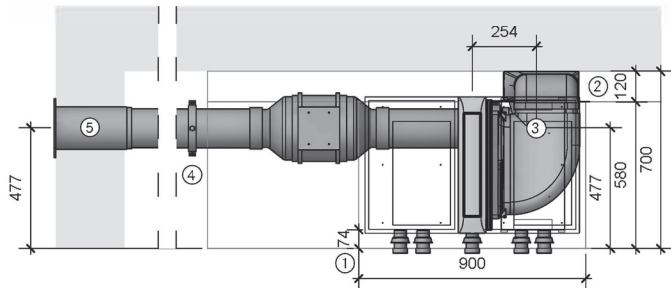


# Esempi di progettazione

BORA Professional 2.0

## PKA 90° - Variante con aspirazione per cucina componibile

MP\_1301 - con ventilatore da condotto ULI, silenziatore piatto USDF e con flusso d'aria a sinistra in cantina



### Avvertenze per la progettazione

- ① Misura minima 74 mm dalla parte anteriore del frontale fino all'inizio del ritaglio
- ② Area tecnologica
- ③ Diametro del foro centrale di almeno 180 mm
- ④ Per 1 m di canale si consiglia l'impiego di un kit di staffe di montaggio
- ⑤ Diametro del foro centrale di almeno 180 mm, deve far uscire l'aria a prescindere dalle condizioni atmosferiche

### Articolo BORA

- 1 PKA Pro Aspiratore per piano cottura
- 1 ULI Ventilatore da condotto EC
- 1 PESDF Pro Ecotube Set con USDF

### Articolo BORA Ecotube

- 1 EFV/1 Connettore del canale piatto
- 1 ERB90/1 arco 90° rotondo
- 1 UEBR/1 3box passante muro rotondo
- 1 ER750/1 Canale rotondo 750 mm

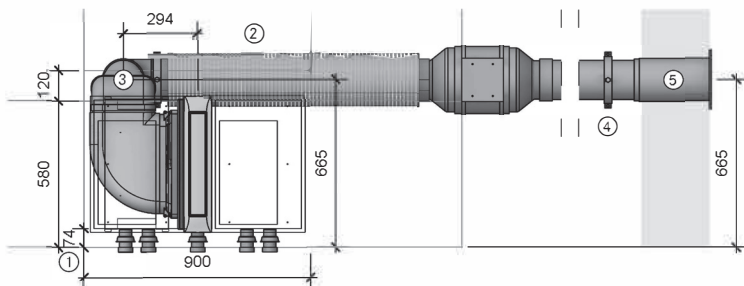
### Articolo BORA Ecotube se necessario

- ERV/1 Connettore del canale rotondo
- ER750/1 Canale rotondo 750 mm
- ERMS/1 Set di montaggio rotondo

**Il materiale sigillante è incluso nella fornitura per modanature con formazione di manicotto/i**

## PKA 90° - Variante con aspirazione per cucina a isola

MP\_1315 - con ventilatore da condotto ULI, silenziatore rotondo USDR100 e con flusso d'aria a destra in cantina



### Avvertenze per la progettazione

- ① Misura minima 74 mm dalla parte anteriore del frontale fino all'inizio del ritaglio
- ② Il corpo deve essere ridotto
- ③ Diametro del foro centrale di almeno 180 mm
- ④ Per 1 m di canale si consiglia l'impiego di un kit di staffe di montaggio
- ⑤ Diametro del foro centrale di almeno 180 mm, deve far uscire l'aria a prescindere dalle condizioni atmosferiche

### Articolo BORA

- 1 PKA Pro Aspiratore per piano cottura
- 1 ULI Ventilatore da condotto EC
- 1 USDR100 Silenziatore rotondo 1000 mm

### Articolo BORA Ecotube

- 1 EFBV90/1 arco 90° piatto verticale
- 1 EFRG/1 Passaggio piatto rotondo dritto
- 1 ERB90/1 arco 90° rotondo
- 1 UEBR/1 3box passante muro rotondo
- 1 EF750/1 Canale piatto 750 mm
- 1 ER750/1 Canale rotondo 750 mm

### Articolo BORA Ecotube se necessario

- ERV/1 Connettore del canale rotondo
- ER750/1 Canale rotondo 750 mm
- ERMS/1 Set di montaggio rotondo

**Il materiale sigillante è incluso nella fornitura per modanature con formazione di manicotto/i**

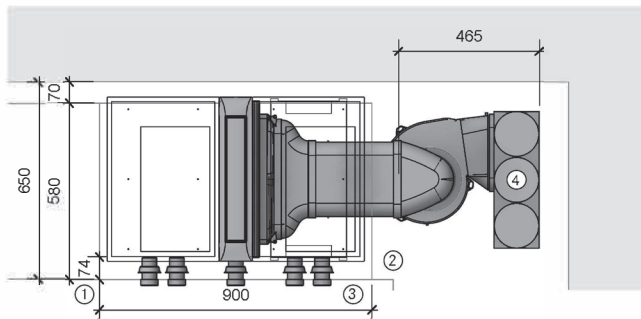
Altri esempi di progettazione al sito <https://partner.bora.com>

# Esempi di progettazione

BORA Professional 2.0

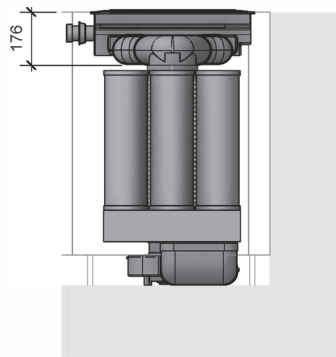
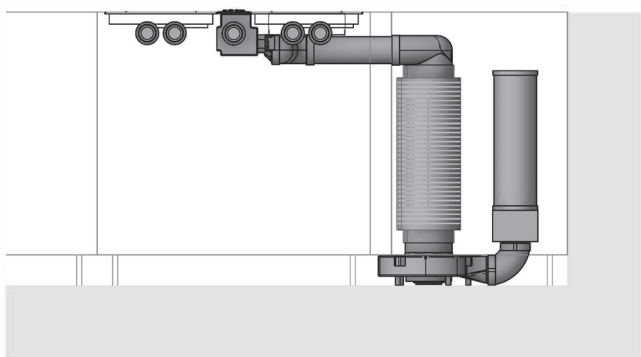
## PKA dritto - Variante filtrante per cucina componibile

MP\_1135 - con zoccolo di ventilazione ULS, silenziatore rotondo USDR50 e box di purificazione aria ULB3



### Avvertenze per la progettazione

- ① Misura minima 74 mm dalla parte anteriore del frontale fino all'inizio del ritaglio
- ② Area tecnologica
- ③ Prevedere un flusso di ritorno di almeno 500 cm<sup>2</sup> per box di purificazione aria
- ④ La box di purificazione aria deve essere accessibile



### Articolo BORA

- 1 PKA Pro Aspiratore per piano cottura
- 1 ULS Zoccolo di ventilazione EC
- 1 USDR50 Silenziatore rotondo 500 mm
- 1 ULB3 Box di purificazione aria con 3 filtri al carbone attivo

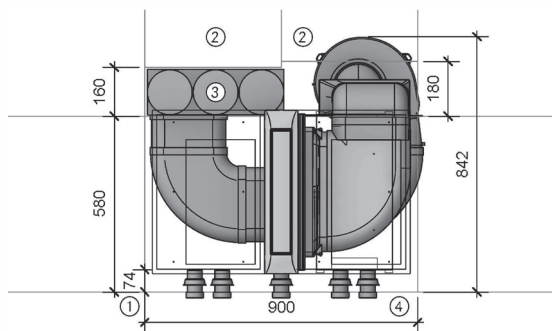
### Articolo BORA Ecotube

- 1 EFBV90/1 arco 90° piatto verticale
- 1 EFR90/1 Passaggio rotondo di 90°
- 1 EF750/1 Canale piatto 750 mm
- 1 ER750/1 Canale rotondo 750 mm

**Il materiale sigillante è incluso nella fornitura per modanature con formazione di manicotto/i**

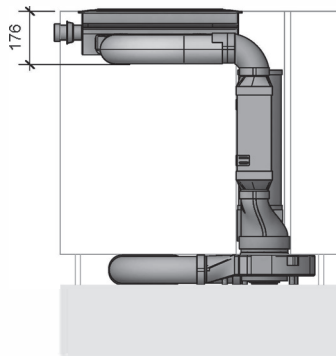
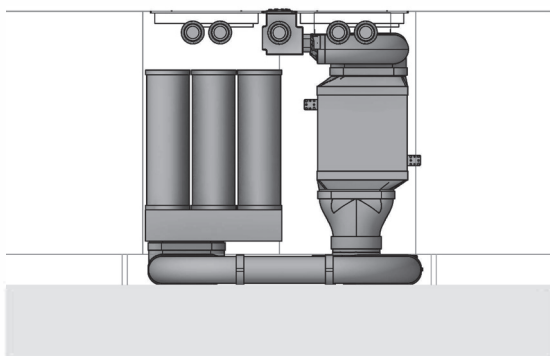
## PKA 90° - Variante di ricircolo per cucina a isola

MP\_1127 - con zoccolo di ventilazione ULS, silenziatore piatto USDF e box di purificazione aria ULB3 in verticale



### Avvertenze per la progettazione

- ① Misura minima 74 mm dalla parte anteriore del frontale fino all'inizio del ritaglio
- ② Il corpo deve essere ridotto
- ③ La box di purificazione aria deve essere accessibile
- ④ Prevedere un flusso di ritorno di almeno 500 cm<sup>2</sup> per box di purificazione aria



### Articolo BORA

- 1 PKA Pro Aspiratore per piano cottura
- 1 PESDF Pro Ecotube Set con USDF
- 1 ULB3 Box di purificazione aria con 3 filtri al carbone attivo
- 1 ULS Zoccolo di ventilazione EC

### Articolo BORA Ecotube

- 2 EFBH90/1 arco 90° piatto orizzontale
- 1 EFBV90/1 arco 90° piatto verticale
- 1 EF750/1 Canale piatto 750 mm

**Il materiale sigillante è incluso nella fornitura per modanature con formazione di manicotto/i**

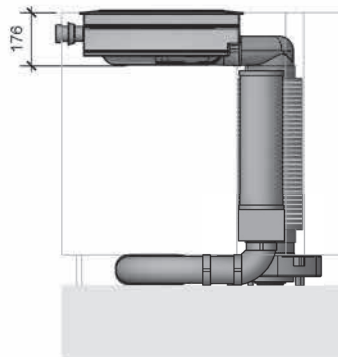
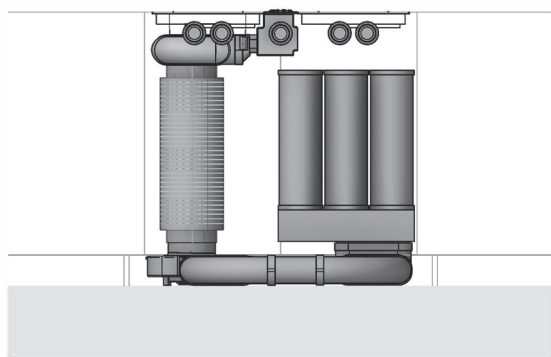
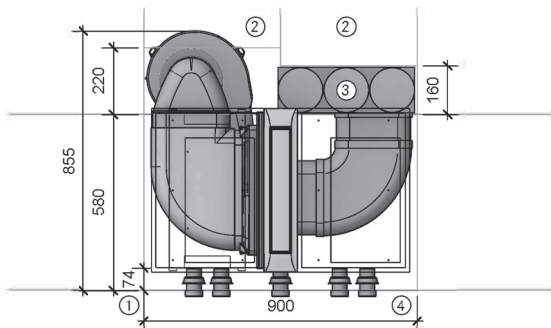
Altri esempi di progettazione al sito <https://partner.bora.com>

# Esempi di progettazione

BORA Professional 2.0

## PKA 90° - Variante di ricircolo per cucina a isola

MP\_1161 - con zoccolo di ventilazione ULS, silenziatore rotondo USDR50 e box di purificazione aria ULB3 in verticale



### Avvertenze per la progettazione

- ① Misura minima 74 mm dalla parte anteriore del frontale fino all'inizio del ritaglio
- ② Il corpo deve essere ridotto
- ③ La box di purificazione aria deve essere accessibile
- ④ Prevedere un flusso di ritorno di almeno 500 cm<sup>2</sup> per box di purificazione aria

### Articolo BORA

- 1 PKA Pro Aspiratore per piano cottura
- 1 PESDR Pro Ecotube Set con USDR50
- 1 ULB3 Box di purificazione aria con 3 filtri al carbone attivo
- 1 ULS Zoccolo di ventilazione EC

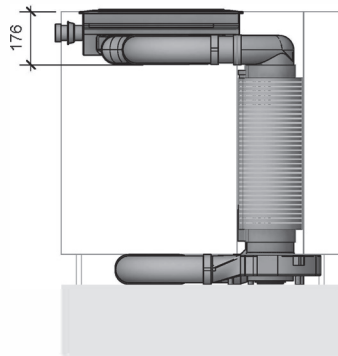
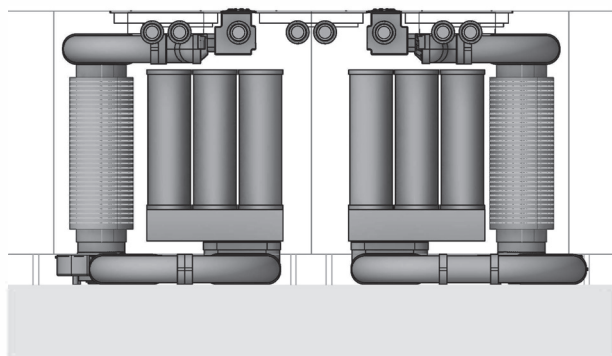
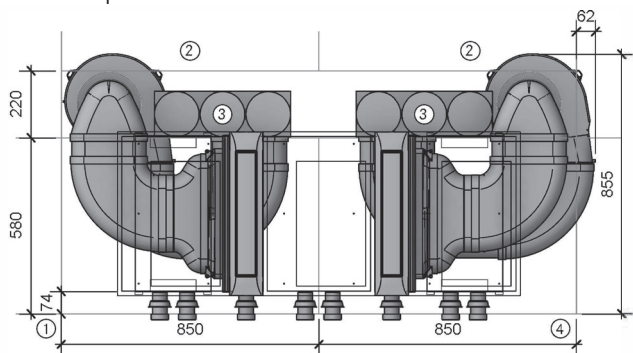
### Articolo BORA Ecotube

- 2 EFBH90/1 arco 90° piatto orizzontale
- 1 EFBV90/1 arco 90° piatto verticale
- 1 EF750/1 Canale piatto 750 mm

**Il materiale sigillante è incluso nella fornitura per modanature con formazione di manicotto/i**

## PKA 90° - Doppia variante di ricircolo per cucina a isola

MP\_1001 - con zoccolo di ventilazione ULS, silenziatore rotondo USDR50 e box di purificazione aria ULB3 in verticale



### Avvertenze per la progettazione

- ① Misura minima 74 mm dalla parte anteriore del frontale fino all'inizio del ritaglio
- ② Il corpo deve essere ridotto
- ③ La box di purificazione aria deve essere accessibile
- ④ Prevedere un flusso di ritorno di almeno 500 cm<sup>2</sup> per box di purificazione aria

### Articolo BORA

- 2 PKA Pro Aspiratore per piano cottura
- 2 USDR50 Silenziatore rotondo 500 mm
- 2 ULB3 Box di purificazione aria con 3 filtri al carbone attivo
- 2 ULS Zoccolo di ventilazione EC

### Articolo BORA Ecotube

- 6 EFBH90/1 arco 90° piatto orizzontale
- 2 EFBV90/1 arco 90° piatto verticale
- 2 EFR90/1 Passaggio rotondo di 90°
- 1 EF750/1 Canale piatto 750 mm
- 1 ER750/1 Canale rotondo 750 mm

**Il materiale sigillante è incluso nella fornitura per modanature con formazione di manicotto/i**

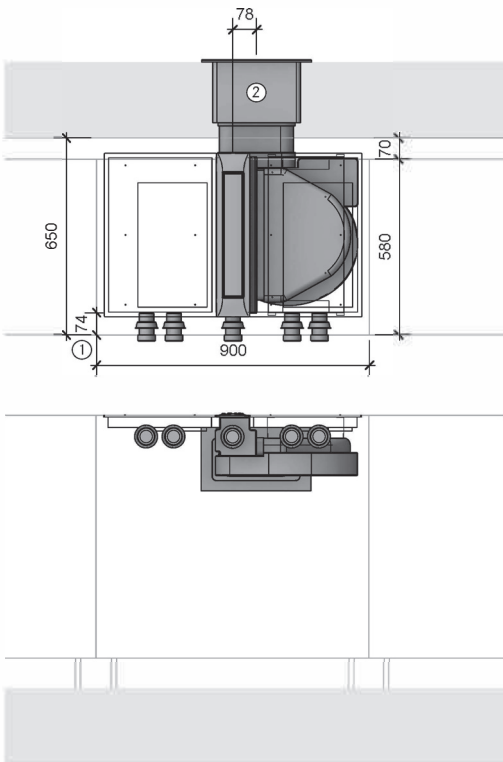
Altri esempi di progettazione al sito <https://partner.bora.com>

# Esempi di progettazione

BORA Professional 2.0

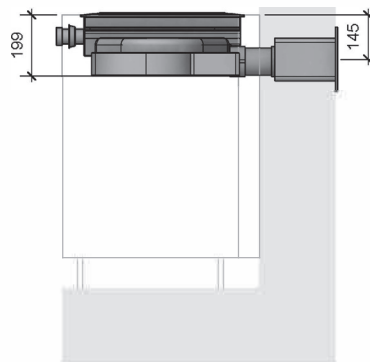
## PKAS - Variante con aspirazione per cucina componibile

MP\_1407 – con flusso d'aria verso la parte posteriore



### Avvertenze per la progettazione

- ① Misura minima 74 mm dalla parte anteriore del frontale fino all'inizio del ritaglio
- ② Foro nella parete di 310 x 155 mm, 56 mm dal pavimento finito al centro del foro, deve far uscire l'aria indipendentemente dalle condizioni atmosferiche



### Articolo BORA

- 1 PKAS Pro sistema di aspirazione per piano cottura con ventilatore integrato

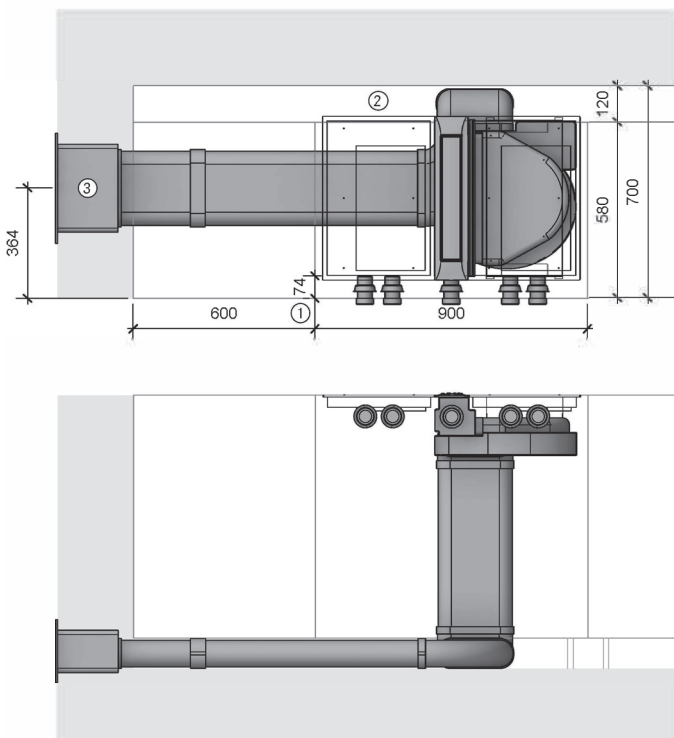
### Articolo BORA Ecotube

- 1 EFV/1 Connettore del canale piatto
- 1 UEBF/1 3box passante muro
- 1 EF750/1 Canale piatto 750 mm

**Il materiale sigillante è incluso nella fornitura per modanature con formazione di manicotto/i**

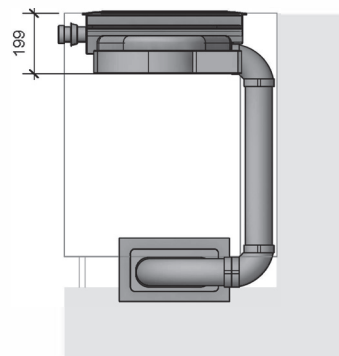
## PKAS - Variante con aspirazione per cucina componibile

MP\_1116 – con flusso d'aria a sinistra nello zoccolo



### Avvertenze per la progettazione

- ① Misura minima 74 mm dalla parte anteriore del frontale fino all'inizio del ritaglio
- ② Area tecnologica
- ③ Foro nella parete di 310 x 155 mm, 56 mm dal pavimento finito al centro del foro, deve far uscire l'aria indipendentemente dalle condizioni atmosferiche



### Articolo BORA

- 1 PKAS Pro Sistema di aspirazione per piano cottura con ventilatore integrato

### Articolo BORA Ecotube

- 1 EFBH90/1 arco 90° piatto orizzontale
- 2 EFBV90/1 arco 90° piatto verticale
- 1 EFV/1 Connettore del canale piatto
- 1 UEBF/1 3box passante muro
- 3 EF750/1 Canale piatto 750 mm

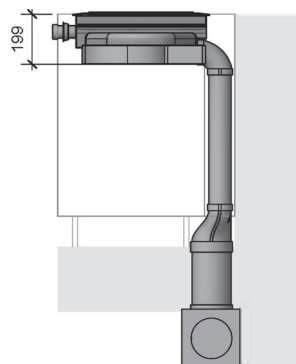
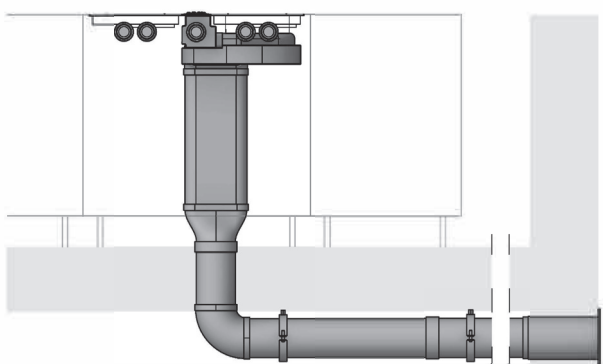
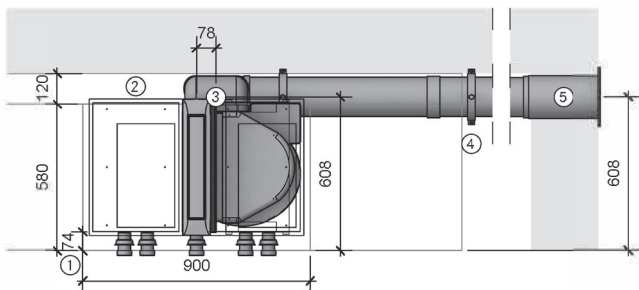
**Il materiale sigillante è incluso nella fornitura per modanature con formazione di manicotto/i**

Altri esempi di progettazione al sito <https://partner.bora.com>

# Esempi di progettazione

BORA Professional 2.0

## PKAS - Variante con aspirazione per cucina componibile MP\_1316 - con flusso d'aria a destra in cantina



### Avvertenze per la progettazione

- ① Misura minima 74 mm dalla parte anteriore del frontale fino all'inizio del ritaglio
- ② Area tecnologica
- ③ Diametro del foro centrale di almeno 180 mm
- ④ Per 1 m di canale si consiglia l'impiego di un kit di staffe di montaggio
- ⑤ Diametro del foro centrale di almeno 180 mm, deve far uscire l'aria a prescindere dalle condizioni atmosferiche

### Articolo BORA

- 1 PKAS Pro Sistema di aspirazione per piano cottura con ventilatore integrato

### Articolo BORA Ecotube

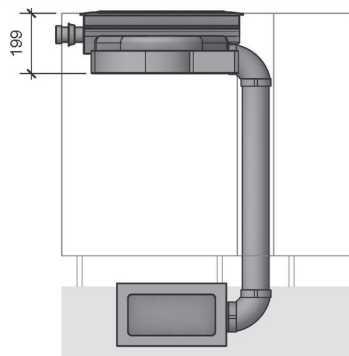
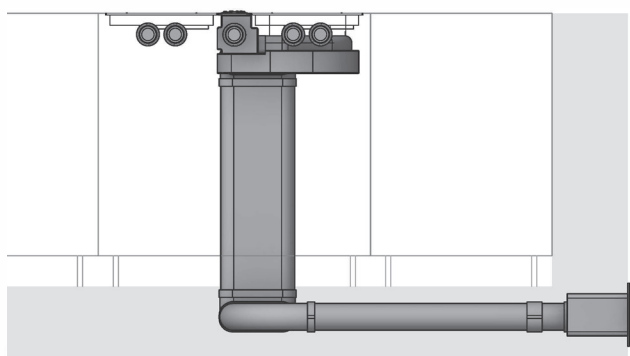
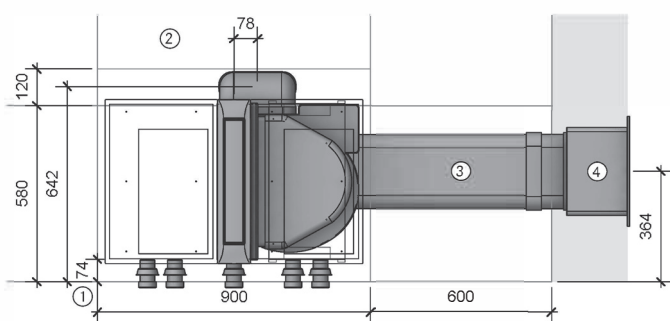
- 1 EFBV90/1 arco 90° piatto verticale
- 1 EFRG/1 Passaggio piatto rotondo dritto
- 1 UEBR/1 3box passante muro rotondo
- 1 ERB90/1 arco 90° rotondo
- 1 EF750/1 Canale piatto 750 mm
- 1 ER750/1 Canale rotondo 750 mm

### Articolo BORA Ecotube se necessario

- ERV/1 Connettore del canale rotondo
- ERMS/1 Set di montaggio rotondo
- ER750/1 Canale rotondo 750 mm

**Il materiale sigillante è incluso nella fornitura per modanature con formazione di manicotto/i**

## PKAS - Variante con aspirazione per cucina a penisola MP\_1212 - con flusso d'aria a destra nella struttura del pavimento



### Avvertenze per la progettazione

- ① Misura minima 74 mm dalla parte anteriore del frontale fino all'inizio del ritaglio
- ② Il corpo deve essere ridotto
- ③ Per la posa dei canali nel pavimento si deve prendere in considerazione l'aggiunta di un rinforzo
- ④ Foro nella parete di 310 x 155 mm, 56 mm dal pavimento finito al centro del foro, deve far uscire l'aria indipendentemente dalle condizioni atmosferiche

### Articolo BORA

- 1 PKAS Pro Sistema di aspirazione per piano cottura con ventilatore integrato

### Articolo BORA Ecotube

- 1 EFBH90/1 arco 90° piatto orizzontale
- 2 EFBV90/1 arco 90° piatto verticale
- 1 EFV/1 Connettore del canale piatto
- 1 UEBF/1 3box passante muro
- 3 EF750/1 Canale piatto 750 mm

**Il materiale sigillante è incluso nella fornitura per modanature con formazione di manicotto/i**

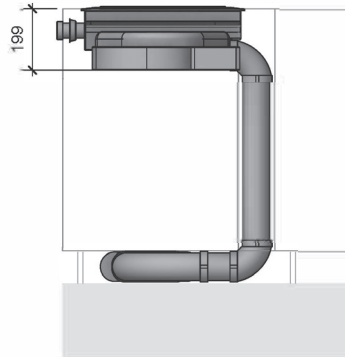
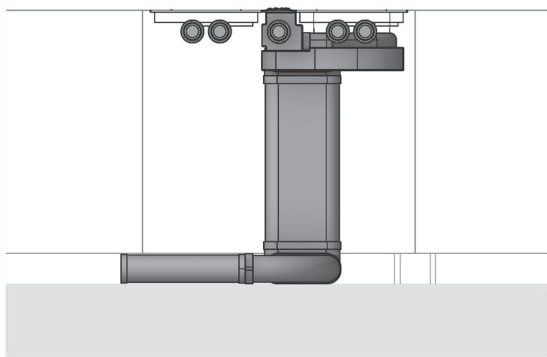
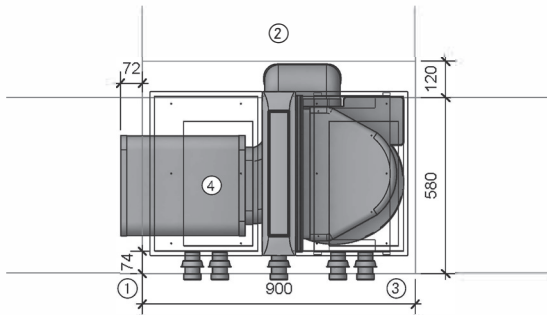
Altri esempi di progettazione al sito <https://partner.bora.com>

# Esempi di progettazione

BORA Professional 2.0

## PKAS - Variante di ricircolo per cucina a isola

MP\_1108 - con box di purificazione aria ULB1 nello zoccolo



### Avvertenze per la progettazione

- ① Misura minima 74 mm dalla parte anteriore del frontale fino all'inizio del ritaglio
- ② Il corpo deve essere ridotto
- ③ Prevedere un flusso di ritorno di almeno 500 cm<sup>2</sup> per box di purificazione aria
- ④ La box di purificazione aria deve essere accessibile

### Articolo BORA

- 1 PKAS Pro Sistema di aspirazione per piano cottura con ventilatore integrato
- 1 ULB1 Box di purificazione aria Ecotube

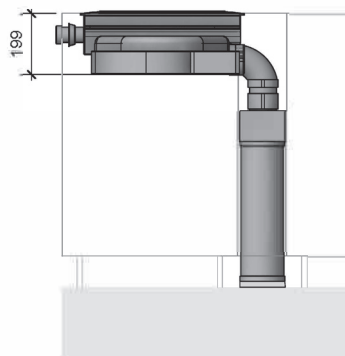
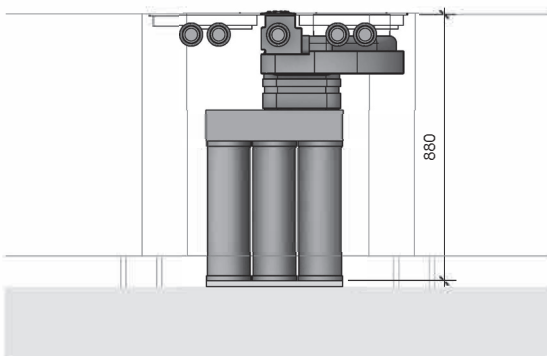
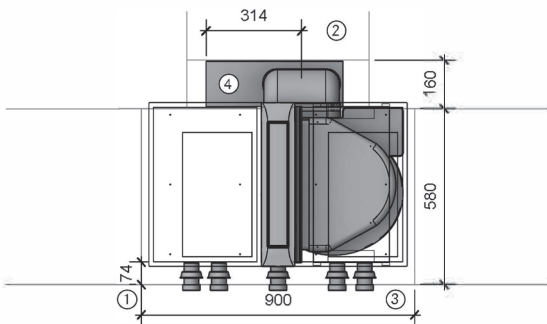
### Articolo BORA Ecotube

- 1 EFBH90/1 arco 90° piatto orizzontale
- 2 EFBV90/1 arco 90° piatto verticale
- 1 EF750/1 Canale piatto 750 mm

**Il materiale sigillante è incluso nella fornitura per modanature con formazione di manicotto/i**

## PKAS - Variante di ricircolo per cucina a isola

MP\_1159 - con box di purificazione aria ULB3 appeso



### Avvertenze per la progettazione

- ① Misura minima 74 mm dalla parte anteriore del frontale fino all'inizio del ritaglio
- ② Il corpo deve essere ridotto
- ③ Prevedere un flusso di ritorno di almeno 500 cm<sup>2</sup> per box di purificazione aria
- ④ La box di purificazione aria deve essere accessibile

### Articolo BORA

- 1 PKAS Pro Sistema di aspirazione per piano cottura con ventilatore integrato
- 1 ULB3 Box di purificazione aria con 3 filtri al carbone attivo

### Articolo BORA Ecotube

- 1 EFBV90/1 arco 90° piatto verticale
- 2 EFV/1 Connettore del canale piatto
- 1 EF750/1 Canale piatto 750 mm

**Il materiale sigillante è incluso nella fornitura per modanature con formazione di manicotto/i**

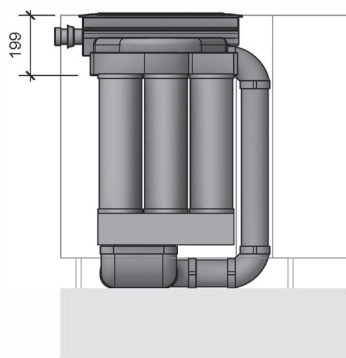
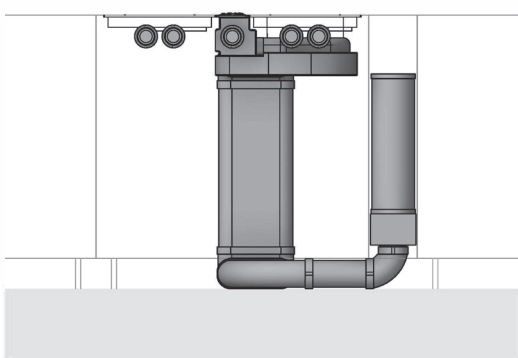
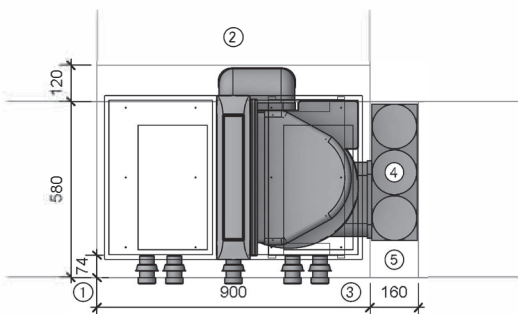
Altri esempi di progettazione al sito <https://partner.bora.com>



# Esempi di progettazione

BORA Professional 2.0

## PKAS - Variante di ricircolo per cucina a isola MP\_1425 - con box di purificazione aria ULB3 in verticale



### Avvertenze per la progettazione

- ① Misura minima 74 mm dalla parte anteriore del frontale fino all'inizio del ritaglio
- ② Il corpo deve essere ridotto
- ③ Prevedere un flusso di ritorno di almeno 500 cm<sup>2</sup> per box di purificazione aria
- ④ La box di purificazione aria deve essere accessibile
- ⑤ Area tecnologica

### Articolo BORA

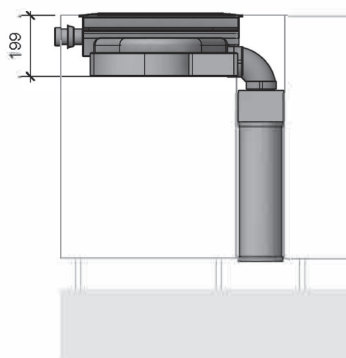
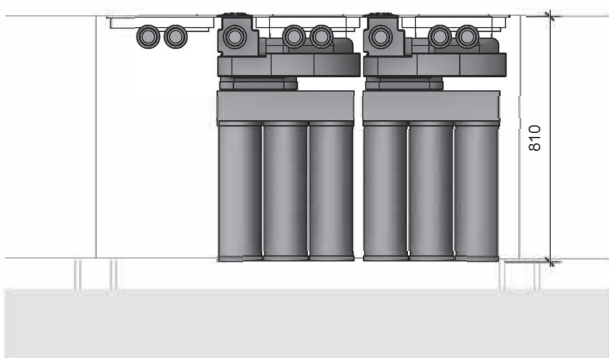
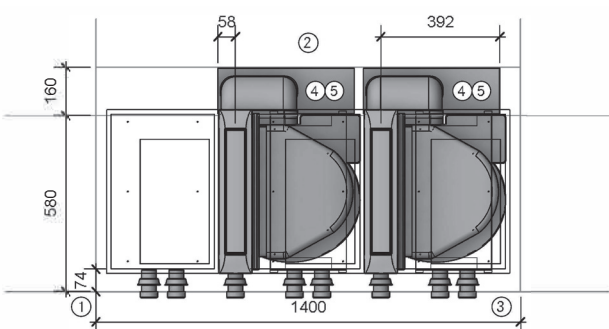
- 1 PKAS Pro Sistema di aspirazione per piano cottura con ventilatore integrato
- 1 ULB3 Box di purificazione aria con 3 filtri al carbone attivo

### Articolo BORA Ecotube

- 3 EFBV90/1 arco 90° piatto verticale
- 1 EFBH90/1 arco 90° piatto orizzontale
- 2 EF750/1 Canale piatto 750 mm

**Il materiale sigillante è incluso nella fornitura per modanature con formazione di manicotto/i**

## PKAS - Doppia variante di ricircolo per cucina a isola MP\_1134 - con box di purificazione aria ULB3 appeso



### Avvertenze per la progettazione

- ① Misura minima 74 mm dalla parte anteriore del frontale fino all'inizio del ritaglio
- ② Il corpo deve essere ridotto
- ③ Prevedere un flusso di ritorno di almeno 500 cm<sup>2</sup> per box di purificazione aria
- ④ La box di purificazione aria deve essere accessibile
- ⑤ Assicurare una sufficiente stabilità del componente quando l'ULB3 è montato appeso (capacità di carico di almeno 11,5 kg)

### Articolo BORA

- 2 PKAS Pro Sistema di aspirazione per piano cottura con ventilatore integrato
- 2 ULB3 Box di purificazione aria con 3 filtri al carbone attivo

### Articolo BORA Ecotube

- 2 EFBV90/1 arco 90° piatto verticale
- 2 EFV/1 Connettore del canale piatto

**Il materiale sigillante è incluso nella fornitura per modanature con formazione di manicotto/i**

Altri esempi di progettazione al sito <https://partner.bora.com>

# BORA Classic 2.0

## Highlights

### **Design minimalista**

Il piano cottura e l'aspiratore sono completamente a filo piano. Le linee perfette consentono un'integrazione discreta ed estremamente elegante in qualsiasi architettura di cucina moderna. Il funzionamento in modalità standby è praticamente invisibile e ridotto all'essenziale in funzione grazie all'illuminazione intelligente.

### **Livello di rumore minimo.**

Sempre molto silenzioso, anche ad alti livelli di potenza: Il motivo è la circolazione d'aria ottimale e l'utilizzo di un ventilatore estremamente silenzioso nell'area dello zoccolo. Non c'è distrazione mentre si cucina e le conversazioni rimangono indisturbate.

### **Vasca di raccolta dei grassi integrata**

Se qualcosa va storto durante la cottura, il vassoio integrato cattura in modo sicuro sia il solido che il liquido.

### **Zone cottura ad induzione "FULL" ultra grandi**

Zone di cottura ad induzione particolarmente ampie garantiscono un riscaldamento completo e uniforme anche con pentole o bistecchiere molto grandi.

### **Sistema modulare**

BORA offre un'ampia gamma di piani di cottura, dalle superfici a induzione o a gas, alle griglie in acciaio inox Teppanyaki, che possono essere liberamente combinati con il sistema di aspirazione. Sono possibili anche combinazioni con uno, tre o più piani cottura senza problemi.

### **Operazione sControl+ intuitiva**

La gestione unica è più facile che mai: muovendo intuitivamente l'indice su e giù in un incavo levigato o direttamente premendo. Tutte le funzioni importanti possono essere raggiunte con un solo tocco.

### **Facilità di pulizia**

Le parti esposte ai vapori di cottura possono essere facilmente rimosse attraverso l'ampia apertura di ingresso facilmente accessibile. Vengono lavate in lavastoviglie, con un ingombro molto ridotto.

### **Superficie di cottura ultra grande 4 24**

Grazie al funzionamento centrale dell'aspiratore, senza perdita di spazio grazie al comando sul piano cottura, c'è sempre spazio per cucinare contemporaneamente con 4 pentole grosse fino a 24 cm.

### **Comando aspiratore automatico**

L'esecuzione dell'aspirazione è regolata in modo indipendente in base al processo di cottura del momento. Continuità: l'intervento manuale è eliminato. La piena concentrazione rimane sul cucinare.

### **Preciso controllo della temperatura**

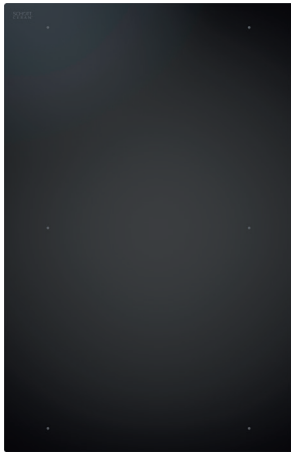
La griglia Teppanyaki in acciaio inossidabile offre le massime prestazioni, 2 ampie zone griglia e un controllo della temperatura unico e preciso. La temperatura desiderata può essere impostata direttamente, visualizzata al grado e accuratamente mantenuta. Il riscaldamento rapido a 250 °C in meno di 5 minuti consente di risparmiare tempo ed energia.





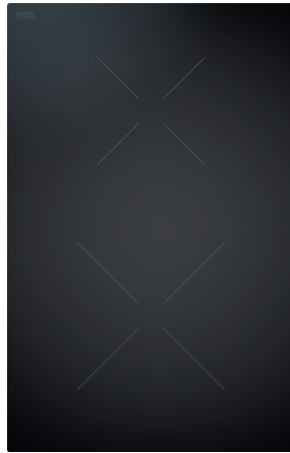
## CKA2

BORA Classic aspiratore per piano cottura



## CKFI

BORA Classic piano cottura a induzione "FULL" in vetroceramica con 2 zone cottura



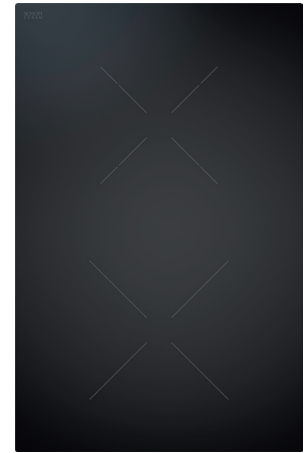
## CKI

BORA Classic piano cottura a induzione in vetroceramica con 2 zone cottura



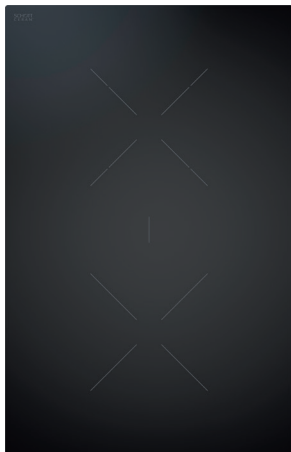
## CKIW

BORA Classic wok da induzione in vetroceramica



## CKCH

BORA Classic piano cottura Hyper in vetroceramica con 2 zone cottura, 1 circuito/2 circuiti



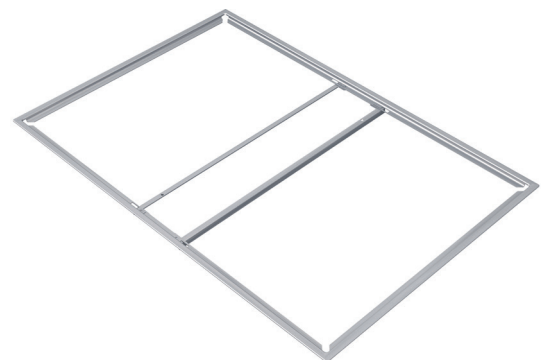
## CKCB

BORA Classic piano cottura HiLight vetroceramica 2 zone cottura, 1 circuito/2 circuiti/bistecchiera



## CKT

BORA Classic griglia Teppanyaki in acciaio inox con 2 zone cottura

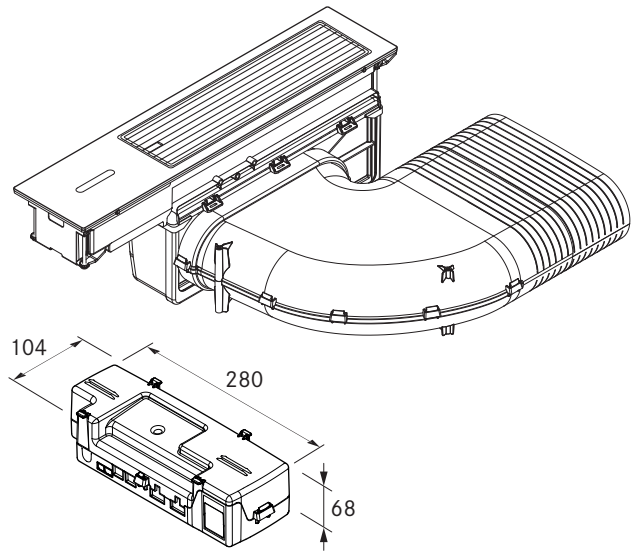
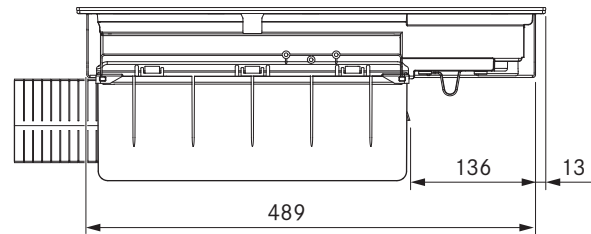
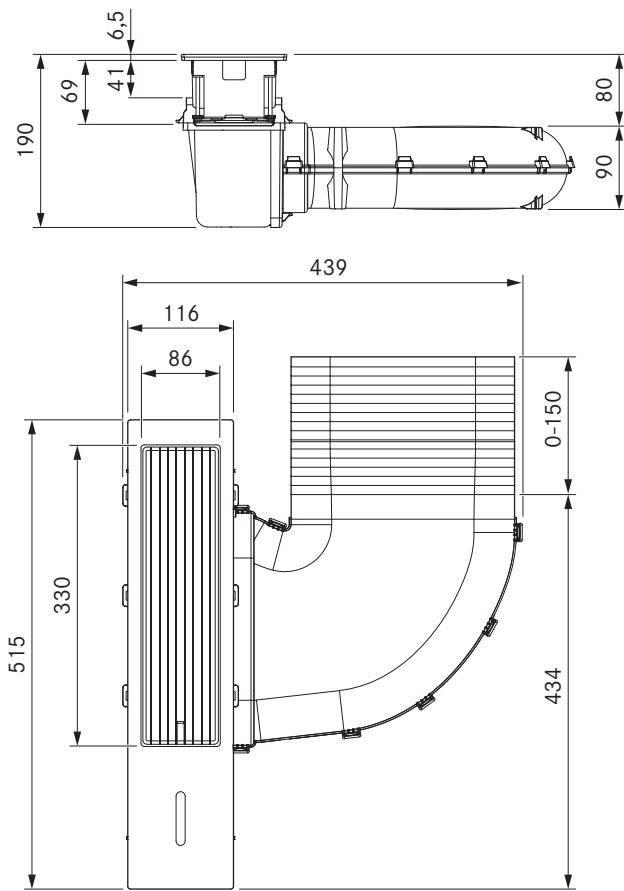


## CER

BORA Classic cornice

# CKA2

BORA Classic aspiratore per piano cottura



## dati tecnici

Livelli di potenza	1 - 5, P
Collegamento lato aspirante	Ecotube BORA
Tensione di collegamento	220 - 240 V
Frequenza	50/60 Hz
Potenza assorbita massima	max. 700 W
Fusibile interno	TR 3,15 A
Cavo di collegamento alla rete	1 m (F, G, J, I)
Dimensioni (LxPxA)	439 x 515 x 190 mm
Materiale superficie	Vetro SSG / Acciaio inox 1.4301

## Descrizione prodotto

- Design minimalista
- Operazione sControl+ intuitiva
- Selezione diretta della funzione
- Livello di rumore minimo.
- Facilità di pulizia
- Blocco pulizia
- Vasca di raccolta dei grassi integrata
- Filtro per i grassi in autentico acciaio inox
- Dimensioni compatte
- Comando aspiratore automatico

## Materiale in dotazione

- BORA Classic aspiratore per piano cottura CKA2
- BORA Classic bocchetta d'entrata
- BORA Classic unità filtro per i grassi incluso vassoio di raccolta del filtro per i grassi
- BORA Classic unità di controllo
- Set di piastre di compensazione dell'altezza
- Linea di comunicazione CAT 5 (3 m)
- Cavo di alimentazione specifico per paese (1 m)
- Istruzioni per l'installazione Classic 2.0
- Istruzioni per l'uso Classic 2.0

## Accessori

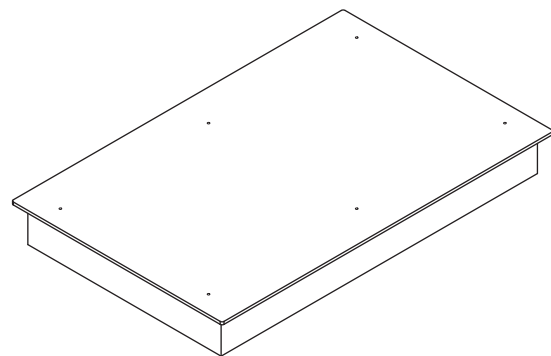
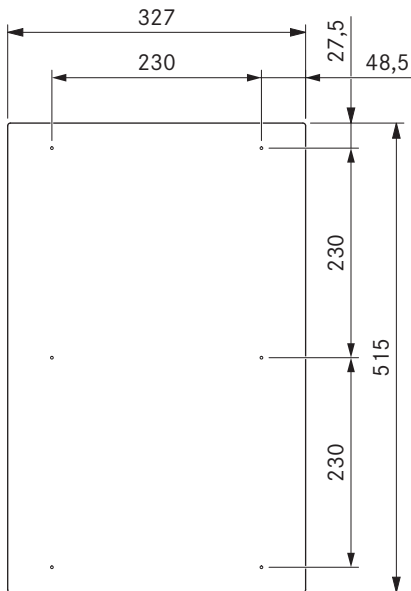
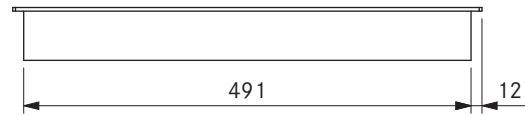
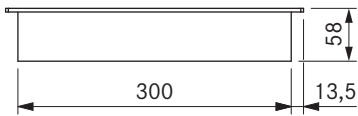
- BORA Classic bocchetta d'aria CKAED
- BORA Classic unità filtro per i grassi incluso vassoio di raccolta del filtro per i grassi CKAFFE

## prodotto- e avvertenze per la progettazione

- L'aspiratore per piano cottura CKA2 è il componente centrale e contiene l'elettronica di controllo completa per tutto il sistema BORA Classic 2.0. Il funzionamento del sistema, o quello dei singoli componenti, non è possibile senza l'aspiratore per piano cottura.
- Il sistema BORA Classic 2.0 viene azionato tramite il pannello di controllo dell'aspiratore per piano cottura CKA2.
- Abbinabile con tutti i piani cottura BORA Classic 2.0
- L'altezza e la profondità del piano di lavoro possono essere adattate in modo flessibile
- Tipo di montaggio: a filo piano o soprapiano
- Condotto dell'aria di scarico possibile sia a destra che a sinistra
- Grazie alla ridotta altezza di montaggio (100 mm), il ventilatore può essere posizionato nell'area di base (solo quando si utilizza lo zoccolo di ventilazione ULS)
- L'unità di controllo Classic 2.0 come punto di connessione centrale può essere posizionata facilmente e in modo efficiente nell'area di base
- Collegamento tra il funzionamento a sfioramento e l'unità di controllo Classic 2.0 tramite la linea di comunicazione CAT 5
- I cassettei o i piani intermedi del mobile da incasso devono essere estraibili per consentire i lavori di manutenzione e pulizia
- Il sistema di canali BORA Ecotube è adattato in modo ottimale agli aspiratori per piano cottura BORA e garantisce una funzione al 100% e un'ottima prestazione
- Il sistema di aspirazione per piano cottura Classic 2.0 è combinabile con tutte le prese BORA

## CKFI

BORA Classic piano cottura a induzione "FULL" in vitroceramica con 2 zone cottura

**dati tecnici**

Tensione di collegamento	220 - 240 V
Frequenza	50/60 Hz
Potenza assorbita massima	3,7 kW
Potenza allacciata massima	3,7 kW
Fusibile minimo	1 x 16 A
Livelli di potenza	1 - 9, P
Peso (incl. accessori / confezione)	7,9 kg
Materiale superficie	SCHOTT CERAN®
Cavo di collegamento alla rete	1,5 m (L, N, PE)
Dimensioni (LxPxA)	327 x 515 x 58 mm
Zona di cottura anteriore dimensioni	230 x 230 mm
Zona di cottura anteriore potenza	2100 W
Zona di cottura anteriore livello Power	3700 W
Zona di cottura posteriore dimensioni	230 x 230 mm
Zona di cottura posteriore potenza	2100 W
Zona di cottura posteriore livello Power	3700 W

**Descrizione prodotto**

- Superficie di cottura ultra grande 4 24
- Zone cottura ad induzione "FULL" ultra grandi
- Funzione mantenimento calore variabile
- sicurezza bambini
- funzione ponte
- Funzione timer zone cottura
- Timer tempo abbreviato
- Funzione pausa
- Modalità Demo
- avvio cottura automatico

**Materiale in dotazione**

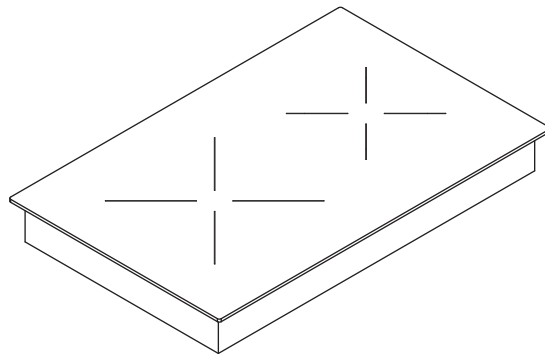
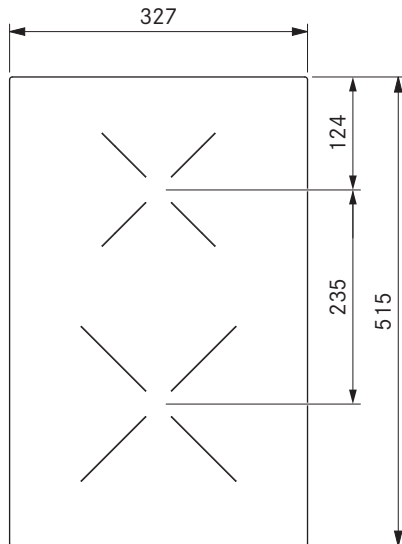
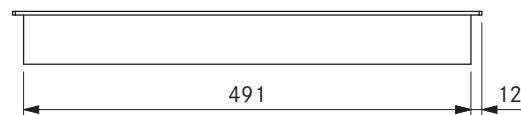
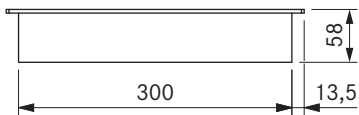
- Piano cottura a induzione "FULL" in vitroceramica CKFI
- raschietto per vitroceramica
- linguette di montaggio
- Set di piastre di compensazione dell'altezza

**prodotto- e avvertenze per la progettazione**

- Si fa notare che con i piani di cottura a induzione devono essere utilizzate stoviglie compatibili con l'induzione
- Provvedere a una sufficiente ventilazione sotto il piano cottura

## CKI

BORA Classic piano cottura a induzione in vitroceramica con 2 zone cottura

**dati tecnici**

Tensione di collegamento	220 - 240 V
Frequenza	50/60 Hz
Potenza assorbita massima	3,7 kW
Potenza allacciata massima	3,7 kW
Fusibile minimo	1 x 16 A
Livelli di potenza	1 - 9, P
Peso (incl. accessori / confezione)	7,6 kg
Materiale superficie	SCHOTT CERAN®
Cavo di collegamento alla rete	1,5 m (L, N, PE)
Dimensioni (LxPxA)	327 x 515 x 58 mm
Zona di cottura anteriore dimensioni	Ø 230 mm
Zona di cottura anteriore potenza	2300 W
Zona di cottura anteriore livello Power	3700 W
Zona di cottura posteriore dimensioni	Ø165 mm
Zona di cottura posteriore potenza	1400 W
Zona di cottura posteriore livello Power	2200 W

**Descrizione prodotto**

- Superficie di cottura ultra grande 4 24
- Funzione mantenimento calore variabile
- sicurezza bambini
- Funzione timer zone cottura
- Timer tempo abbreviato
- Funzione pausa
- Modalità Demo
- avvio cottura automatico
- riconoscimento pentola
- indicatore del calore residuo

**Materiale in dotazione**

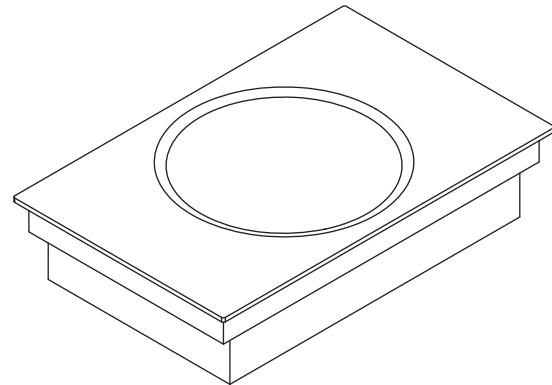
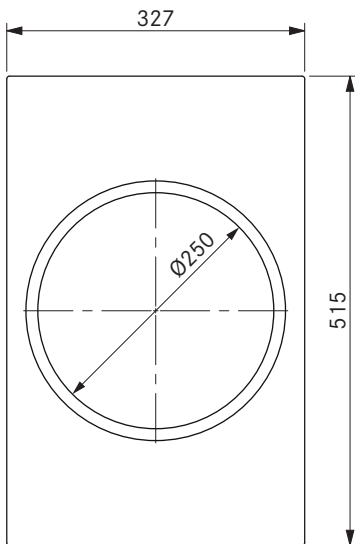
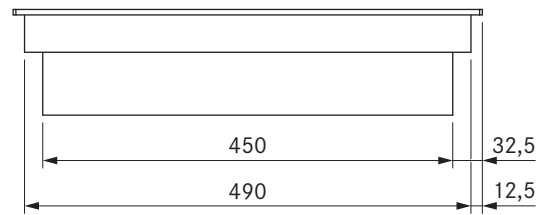
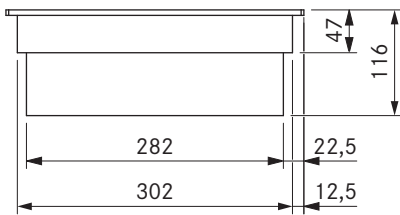
- Piano cottura a induzione in vitroceramica CKI
- raschietto per vitroceramica
- linguette di montaggio
- Set di piastre di compensazione dell'altezza

**prodotto- e avvertenze per la progettazione**

- Si fa notare che con i piani di cottura a induzione devono essere utilizzate stoviglie compatibili con l'induzione
- Provvedere a una sufficiente ventilazione sotto il piano cottura

# CKIW

BORA Classic wok da induzione in vetroceramica



## dati tecnici

Tensione di collegamento	220 - 240 V
Frequenza	50/60 Hz
Potenza assorbita massima	3,0 kW
Potenza allacciata massima	3,0 kW
Fusibile minimo	1 x 16 A
Livelli di potenza	1 - 9, P
Peso (incl. accessori / confezione)	9,8 kg
Materiale superficie	SCHOTT CERAN®
Cavo di collegamento alla rete	1,5 m (L, N, PE)
Dimensioni (LxPxA)	327 x 515 x 116 mm
Dimensione Zona di cottura	Ø 250 mm
Potenza Zona di cottura	2400 W
Livello Power Zona di cottura	3000 W

## Descrizione prodotto

- Funzione mantenimento calore variabile
- sicurezza bambini
- Funzione timer zone cottura
- Timer tempo abbreviato
- Funzione pausa
- Modalità Demo
- avvio cottura automatico
- riconoscimento pentola
- indicatore del calore residuo
- Elevata resistenza di rottura

## Materiale in dotazione

- Piano cottura a induzione in vetroceramica Wok CKIW
- raschietto per vetroceramica
- linguette di montaggio
- Set di piastre di compensazione dell'altezza

## Accessori

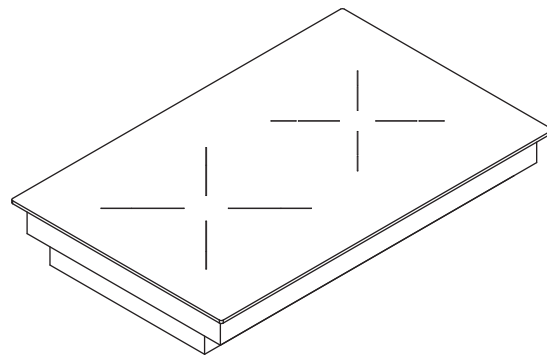
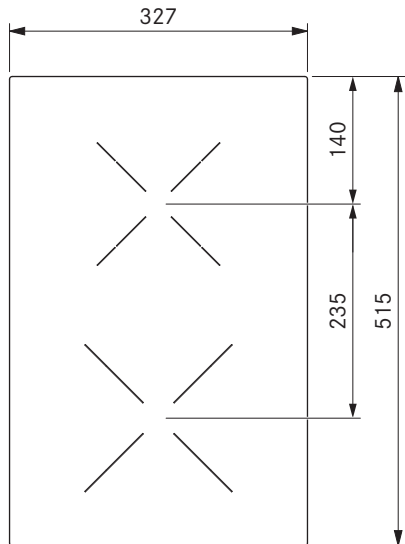
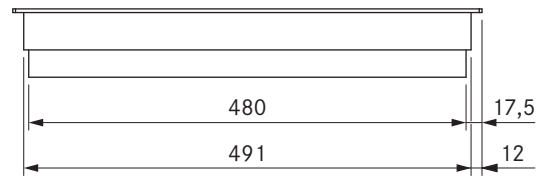
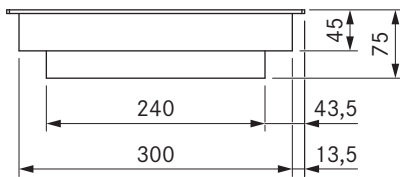
- Padella wok induzione HIW1 BORA

## prodotto- e avvertenze per la progettazione

- L'unità non può essere installata sopra l'aspirante a causa dell'altezza di 116 mm
- Provvedere a una sufficiente ventilazione sotto il piano cottura
- Finitura in vetroceramica: Diametro 250 mm
- Utilizzare un Wok che all'aumentare della temperatura perda le sue proprietà magnetiche (protezione contro il surriscaldamento). Consigliamo l'uso della nostra padella Wok.

# CKCH

BORA Classic piano cottura Hyper in vitroceramica con 2 zone cottura, 1 circuito/2 circuiti



## dati tecnici

Tensione di collegamento	220 - 240 V
Frequenza	50/60 Hz
Potenza assorbita massima	3,7 kW
Potenza allacciata massima	3,7 kW
Fusibile minimo	1 x 16 A
Livelli di potenza	1 - 9, (connessione 2 circuiti/Hyper)
Peso (incl. accessori / confezione)	7,2 kg
Materiale superficie	SCHOTT CERAN®
Cavo di collegamento alla rete	1,5 m (L, N, PE)
Dimensioni (LxPxA)	327 x 515 x 75 mm
Zona di cottura anteriore dimensioni	Ø 215 mm
Zona di cottura anteriore potenza	2100 W
Zona di cottura anteriore livello Power	3000 W
Numero di cerchi zona di cottura anteriore	1
Zona di cottura posteriore dimensioni	Ø 120 / Ø 180 mm
Zona di cottura posteriore potenza	600 W / 1600 W
Numero di cerchi zona di cottura posteriore	2

## Descrizione prodotto

- Piani cottura liberamente selezionabili
- Cottura particolarmente veloce
- Connessione due circuiti
- sicurezza bambini
- Funzione timer zone cottura
- Timer tempo abbreviato
- Funzione pausa
- Modalità Demo
- avvio cottura automatico
- indicatore del calore residuo

## Materiale in dotazione

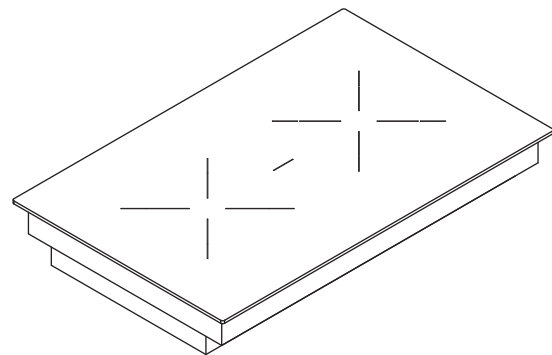
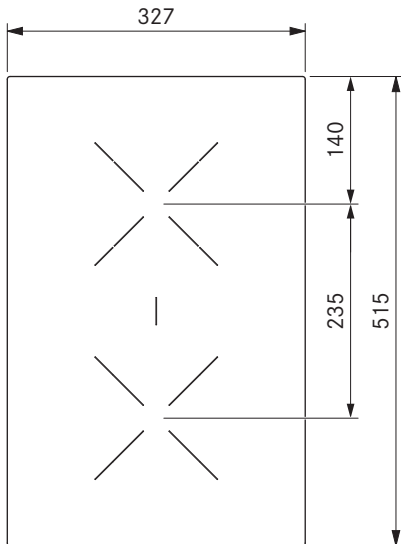
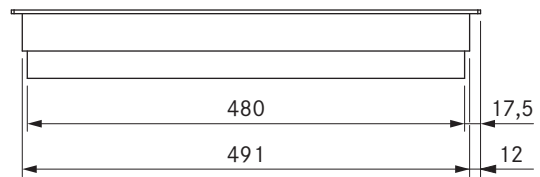
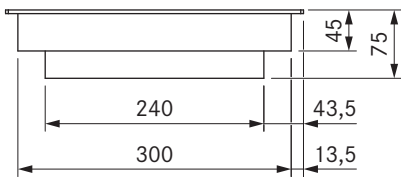
- Piano cottura in vitroceramica Hyper CKCH
- raschietto per vitroceramica
- linguette di montaggio
- Set di piastre di compensazione dell'altezza

## prodotto- e avvertenze per la progettazione

- Provvedere a una sufficiente ventilazione sotto il piano cottura

# CKCB

BORA Classic piano cottura HiLight vetroceramica 2 zone cottura, 1 circuito/2 circuiti/bistecchiera



## dati tecnici

Tensione di collegamento	220 - 240 V
Frequenza	50/60 Hz
Potenza assorbita massima	3,7 kW
Potenza allacciata massima	3,7 kW
Fusibile minimo	1 x 16 A
Livelli di potenza	1 - 9, (connessione con 2 circuiti/bistecchiera)
Peso (incl. accessori / confezione)	7,4 kg
Materiale superficie	SCHOTT CERAN®
Cavo di collegamento alla rete	1,5 m (L, N, PE)
Dimensioni (LxPxA)	327 x 515 x 75 mm
Dimensione Zona di cottura	Ø 180 x 410 mm
Potenza Zona di cottura	3700 kW
Zona di cottura anteriore dimensioni	Ø 180 mm
Zona di cottura anteriore potenza	1600 W
Numero di cerchi zona di cottura anteriore	1
Zona di cottura posteriore dimensioni	Ø 120 / Ø 180 mm
Zona di cottura posteriore potenza	600 W / 1600 W
Numero di cerchi zona di cottura posteriore	2

## Descrizione prodotto

- Piani cottura liberamente selezionabili
- Bistecchiera ultra grande
- Connessione bistecchiera
- Connessione due circuiti
- sicurezza bambini
- Funzione timer zone cottura
- Timer tempo abbreviato
- Funzione pausa
- Modalità Demo
- avvio cottura automatico

## Materiale in dotazione

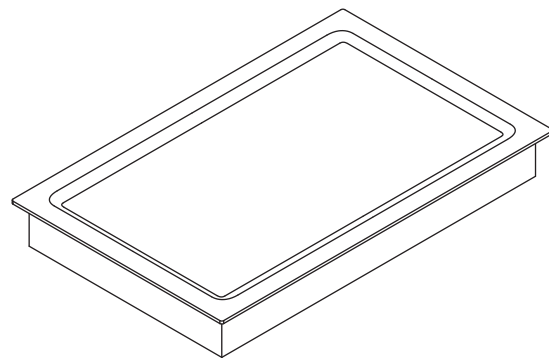
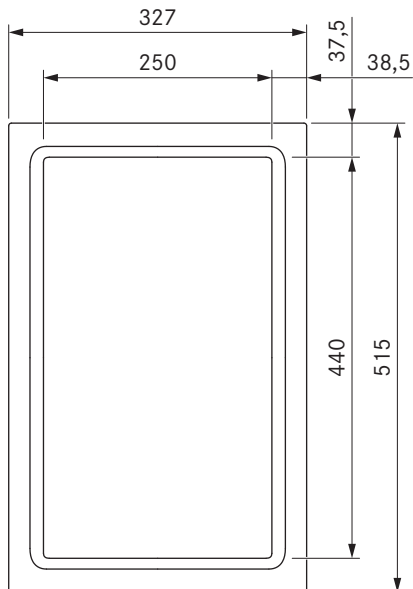
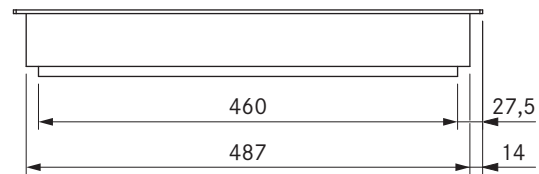
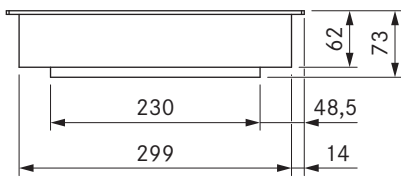
- Piano cottura in vetroceramica HiLight CKCB
- raschietto per vetroceramica
- linguette di montaggio
- Set di piastre di compensazione dell'altezza

## prodotto- e avvertenze per la progettazione

- Provvedere a una sufficiente ventilazione sotto il piano cottura

# CKT

BORA Classic griglia Teppanyaki in acciaio inox con 2 zone cottura



## dati tecnici

Tensione di collegamento	220 - 240 V
Frequenza	50/60 Hz
Potenza assorbita massima	3,5 kW
Potenza allacciata massima	3,5 kW
Fusibile minimo	1 x 16 A
Livello di mantenimento in caldo	150 - 230 °C, 250 °C (1 - 9, P)
Campo di regolazione temperatura	70 - 250 °C
Peso (incl. accessori / confezione)	13,6 kg
Materiale superficie	Acciaio inox, spazzolato
Cavo di collegamento alla rete	1,5 m (L, N, PE)
Dimensioni (LxPxA)	327 x 515 x 73 mm
Dimensione Zona di cottura	250 x 440 mm
Potenza Zona di cottura	3500 W
Zona di cottura anteriore dimensioni	250 x 220 mm
Zona di cottura anteriore potenza	1750 W
Zona di cottura posteriore dimensioni	250 x 220 mm
Zona di cottura posteriore potenza	1750 W

## Descrizione prodotto

- Preciso controllo della temperatura
- Precisissimo indicatore della temperatura
- Riscaldamento velocissimo
- Griglia in acciaio inox con due zone cottura
- Design ottimizzato per garantire la facilità di pulizia
- Funzione di pulizia
- sicurezza bambini
- funzione ponte
- Timer tempo abbreviato
- Modalità Demo

## Materiale in dotazione

- Griglia in acciaio inox Teppanyaki CKT
- Spatola Teppan PTTS1
- linguette di montaggio
- Set di piastre di compensazione dell'altezza

## Accessori

- Spatola Teppan PTTS1

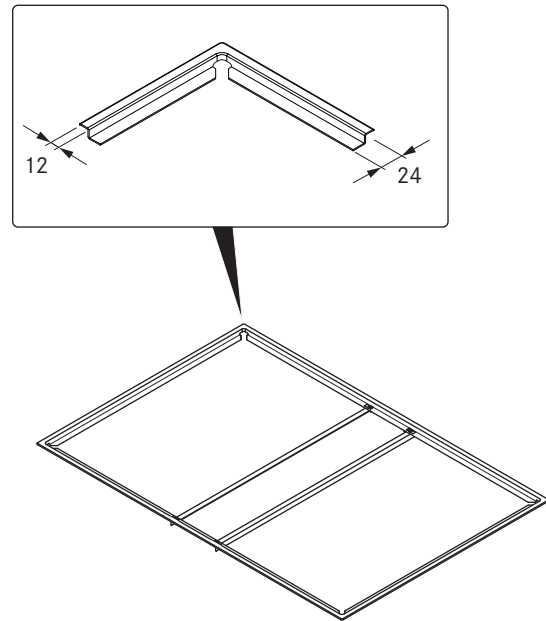
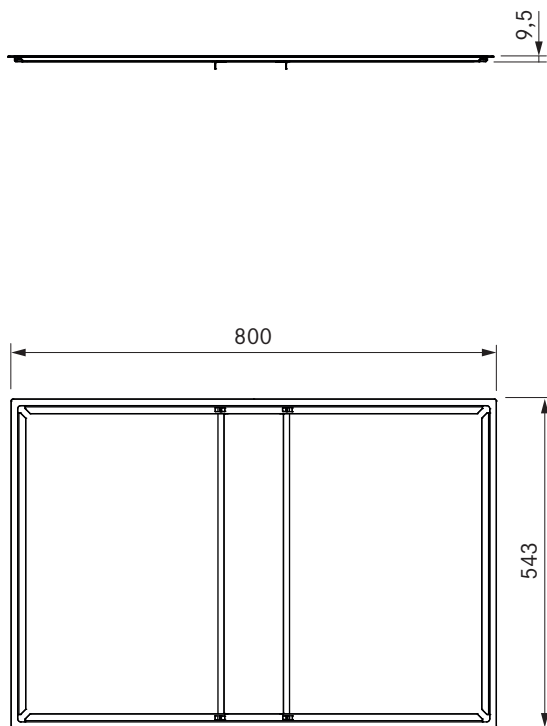
## prodotto- e avvertenze per la progettazione

- Provvedere a una sufficiente ventilazione sotto il piano cottura



**CER**

BORA Classic cornice

**dati tecnici**

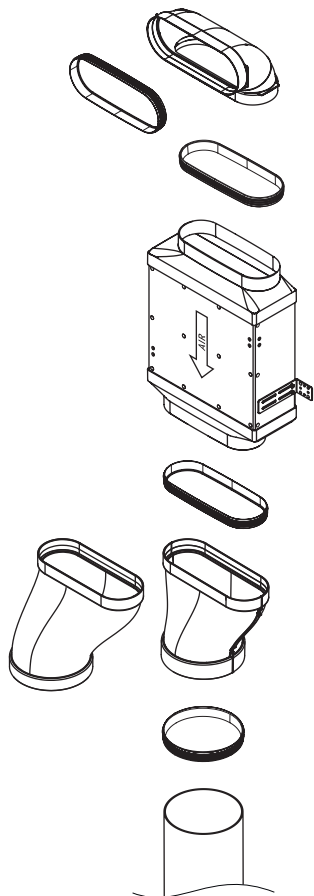
Materiale	Acciaio inox, spazzolato
Dimensioni (LxPxA)	800 x 543 x 9,5 mm

**Descrizione prodotto**

- Installazione a semi-incasso
- Accessori adatti

**CESDF**

BORA Classic 2.0 set Ecotube con USDF

**Descrizione prodotto**

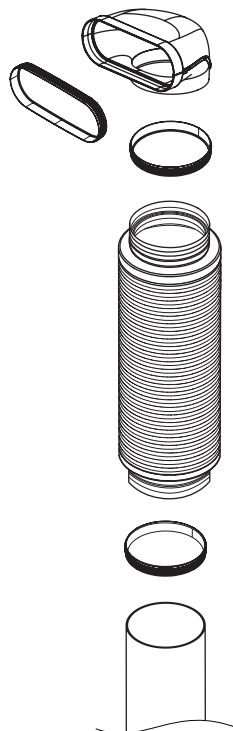
- Ordine semplice
- 100% impermeabile e senza ulteriore incollaggio
- Includere le necessarie guarnizioni Ecotube
- Completo sistema BORA

**Materiale in dotazione**

- 1 x EFBV90/1
- 1 x USDF
- 1 x EFRG/1
- 1 x EFRV110/1
- 1 x ER750/1

**CESDR**

BORA Classic 2.0 set Ecotube con USDR50

**Descrizione prodotto**

- Ordine semplice
- 100% impermeabile e senza ulteriore incollaggio
- Includere le necessarie guarnizioni Ecotube
- Completo sistema BORA

**Materiale in dotazione**

- 1 x EFR90/1
- 1 x USDR50
- 1 x ER750/1

# Efficienza energetica

BORA Classic aspiratore per piano cottura CKA2

Descrizione del prodotto	BORA Classic aspiratore per piano cottura CKA2	
Modalità di funzionamento	Aspirante	
<b>Consumo energetico</b>	<b>Valore</b>	<b>Norma EN</b>
Consumo energetico annuo (AEC <sub>hood</sub> )	30,7 kWh/a	61591
Classe di efficienza energetica	A+	61591
<b>Portata</b>		
Efficienza fluidodinamica (FDE <sub>hood</sub> )	33,7 %	61591
Classe di efficienza fluidodinamica	A	61591
Potenza di aspirazione livello 1 min.	225,2 m <sup>3</sup> /h	61591
Potenza di aspirazione livello 5 max.	520,9 m <sup>3</sup> /h	61591
Potenza di aspirazione livello Power (Q <sub>Max</sub> )	578,6 m <sup>3</sup> /h	61591
<b>Illuminazione</b>		
Efficienza luminosa (LE <sub>hood</sub> )	* lx/Watt	*
Classe di efficienza luminosa	*	*
<b>Separazione dei grassi</b>		
Livello 5 max.(GFE <sub>hood</sub> )	96,5 %	61591
Classe livello massimo	A	61591
<b>Livello d'intensità sonora</b>		
Livello 1 min.	41,6 dB(A)	60704-2-13
Livello 5 max.	62,1 dB(A)	60704-2-13
Livello Power	63,8 dB(A)	60704-2-13
<b>Livello di pressione sonora (indicazione aggiuntiva)</b>		
Livello 1 min.	28,9 dB(A)	**
Livello 5 max.	49,4 dB(A)	**
Livello Power	51,1 dB(A)	**
<b>Indicazioni conformi a 66/2014</b>		
Potenza assorbita in stato spento (P <sub>0</sub> )	< 1 W	61591
Spegnimento ritardato	0,8	61591
Indice di efficienza energetica (EEI <sub>hood</sub> )	42	61591
Portata aria punto di massima efficienza (Q <sub>BEP</sub> )	265,6 m <sup>3</sup> /h	61591
Pressione punto di massima efficienza (P <sub>BEP</sub> )	480 Pa	61591
Potenza d'ingresso punto di massima efficienza (W <sub>BEP</sub> )	105,0 W	61591

Informazioni sull'indicazione del consumo di energia secondo normativa (EU) N. 65/2014 ovvero 66/2014

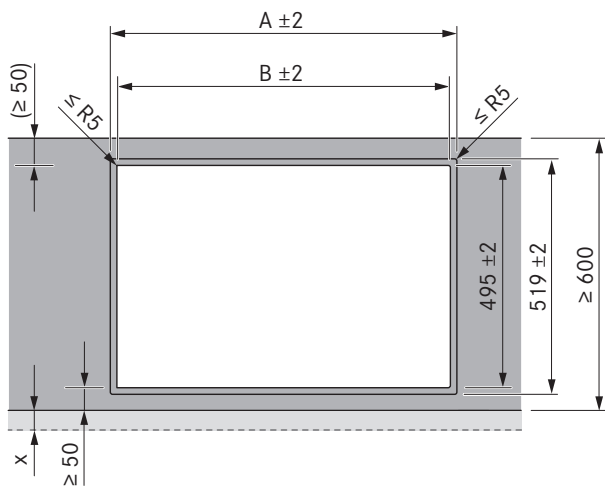
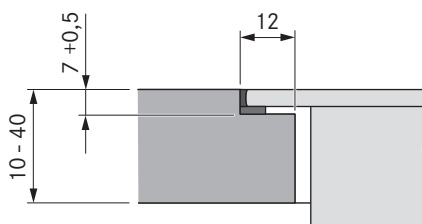
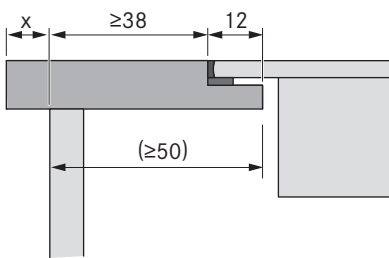
\* Questa voce non è riferita a questo prodotto.

\*\* Il livello di pressione sonora è stato calcolato a 1 metro di distanza (rilevazione del livello secondo la distanza) sulla base del livello di potenza sonora secondo EN 60704-2-13.

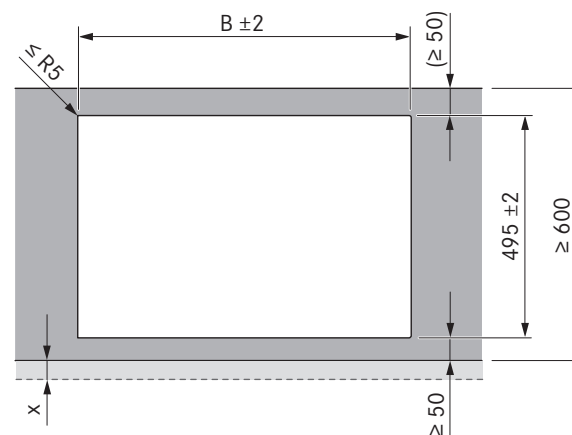
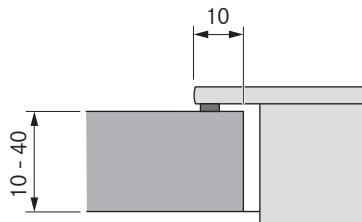
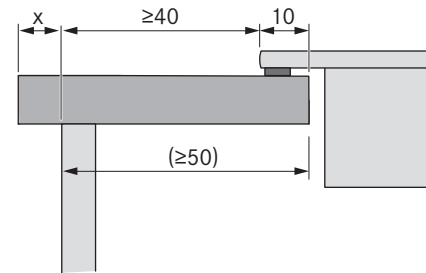
# Dimensioni intaglio

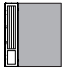

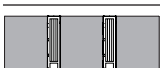

BORA Classic 2.0

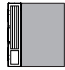



## Montaggio a filo piano



## Montaggio in battuta



Piani cottura / Aspiratore per piano cottura	A in mm	B in mm
 1/1	448	424
 2/1	776	752
 3/2	1221	1197
 4/2	1549	1525

Kochfelder / Kochfeldabzug	B in mm
 1/1	424
 2/1	752
 3/2	1197
 4/2	1525

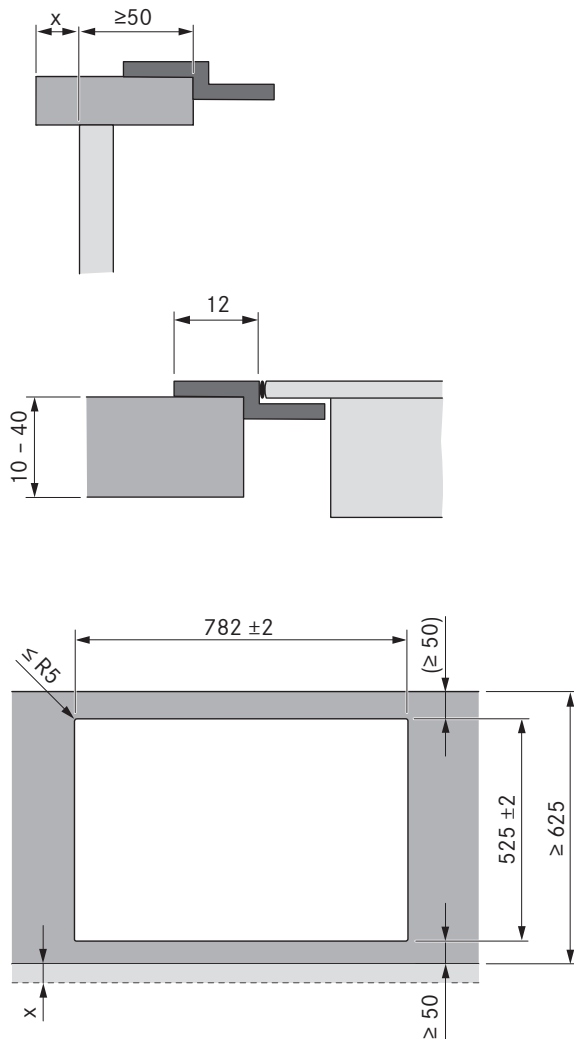
### Importanti avvertenze per la progettazione

- Tutte le misure partono dal bordo anteriore del pannello frontale.
- Tolleranza dimensioni intaglio +/- 2 mm.
- Tra ciascuno degli apparecchi da incasso è previsto 1 mm di distanza.
- Lungo tutto il perimetro degli apparecchi da incasso sono previsti due millimetri di distanza.
- Osservare le avvertenze del produttore del piano di lavoro riguardo all' idoneità del piano di lavoro. Sigillare gli intagli del piano di lavoro con materiali idonei contro l'umidità o eventualmente applicare un termoisolante (ad es. con piani Corian o HiMacs).

# Dimensioni intaglio

BORA Classic 2.0

## Montaggio con cornice



### Importanti avvertenze per la progettazione

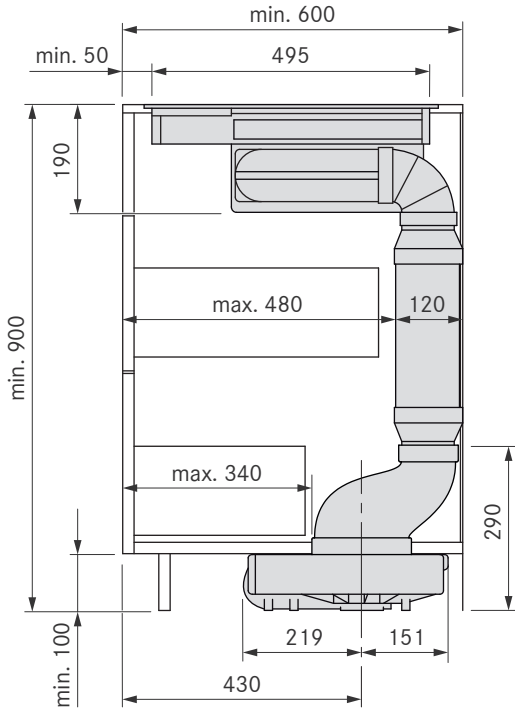
- Tutte le misure partono dal bordo anteriore del pannello frontale.
- Tolleranza dimensioni intaglio  $\pm 2$  mm.
- Tra ciascuno degli apparecchi da incasso è prevista la distanza di 1 mm.
- Lungo tutto il perimetro degli apparecchi da incasso sono previsti 1,5 mm di distanza.
- Osservare le avvertenze del produttore del piano di lavoro riguardo all'idoneità del piano di lavoro. Sigillare gli intagli del piano di lavoro con materiali idonei contro l'umidità o eventualmente applicare un termoisolante (ad es. con piani Corian o HiMacs).

# Intagli vano incasso

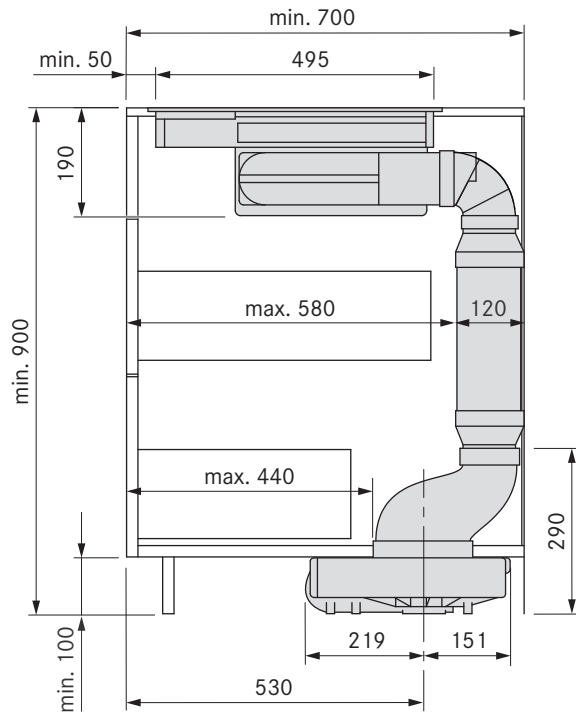
BORA Classic 2.0

CLASSIC

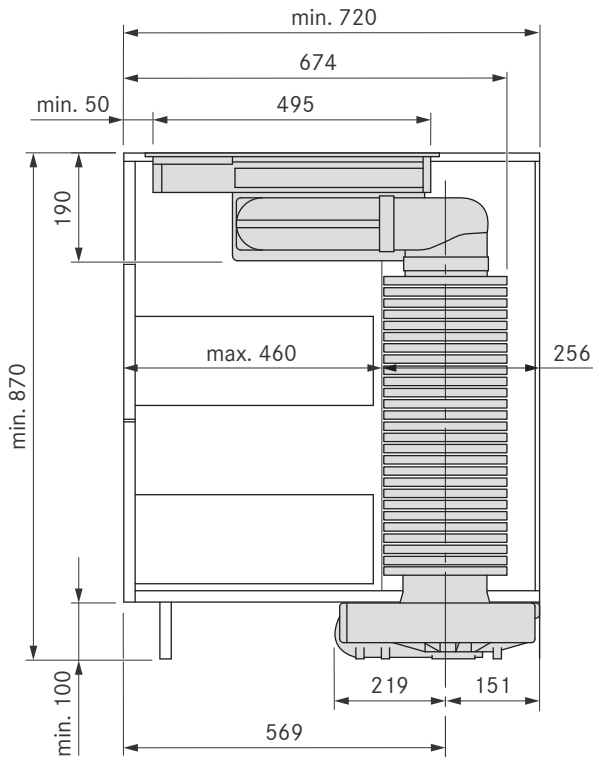
**Intaglio vano incasso CKA2 con silenziatore piatto USDF (600 mm):**



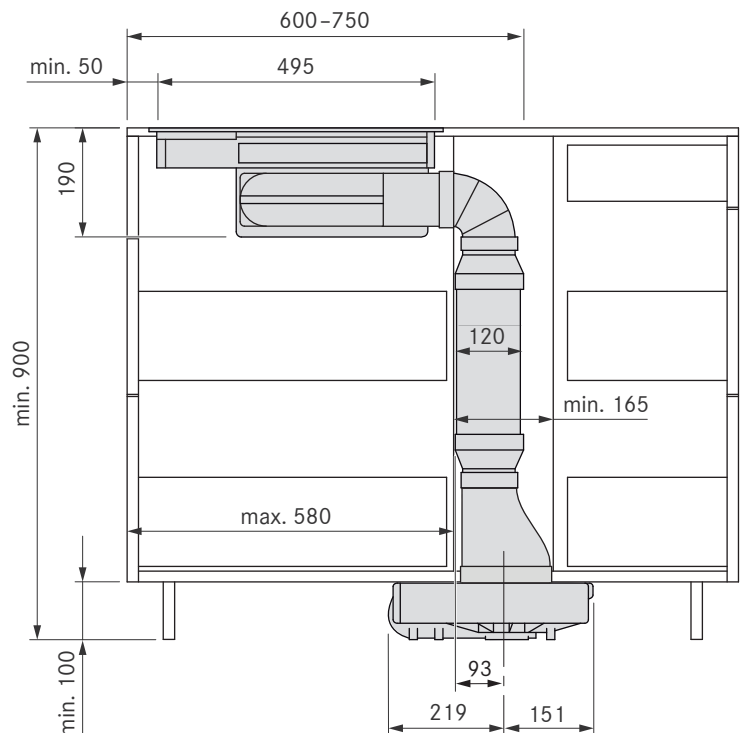
**Intaglio vano incasso CKA2 con silenziatore piatto USDF (700 mm):**



**Intaglio vano incasso CKA2 con silenziatore rotondo USDR50:**



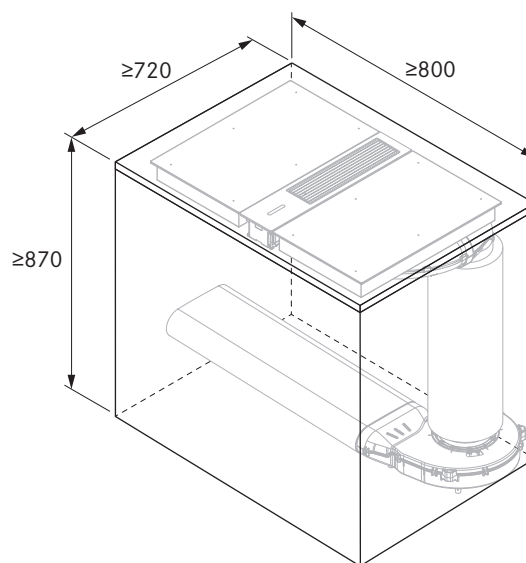
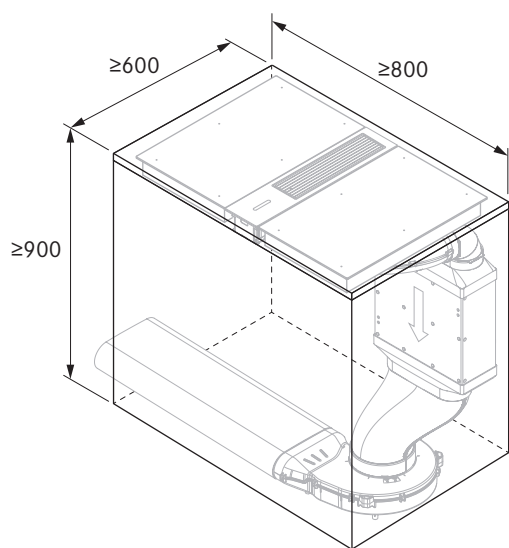
**Intaglio vano incasso CKA2 con silenziatore piatto USDF (cucina componibile):**



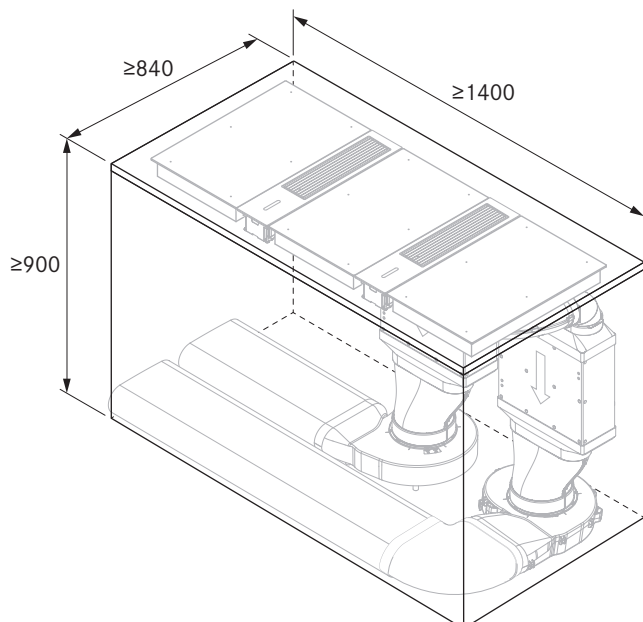
# Dimensione minima vano incasso

BORA Classic 2.0

CKA2:



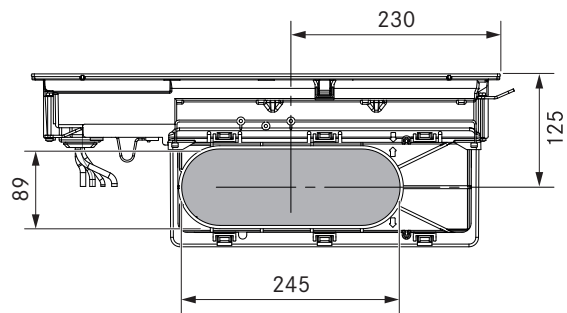
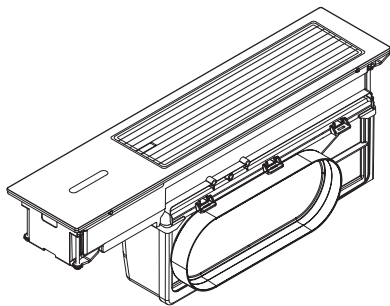
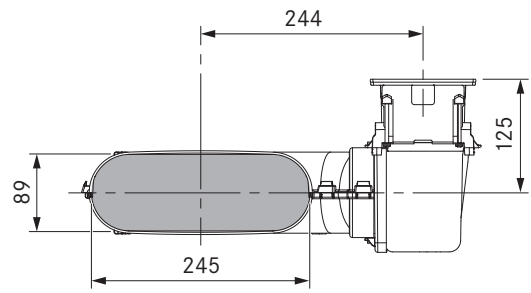
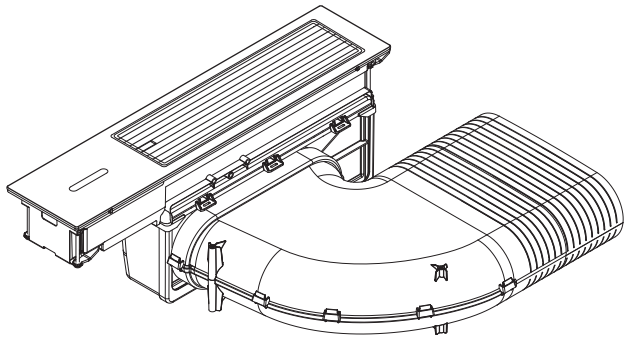
2x CKA2:



# Dimensioni collegamento canale

BORA Classic 2.0

CKA2



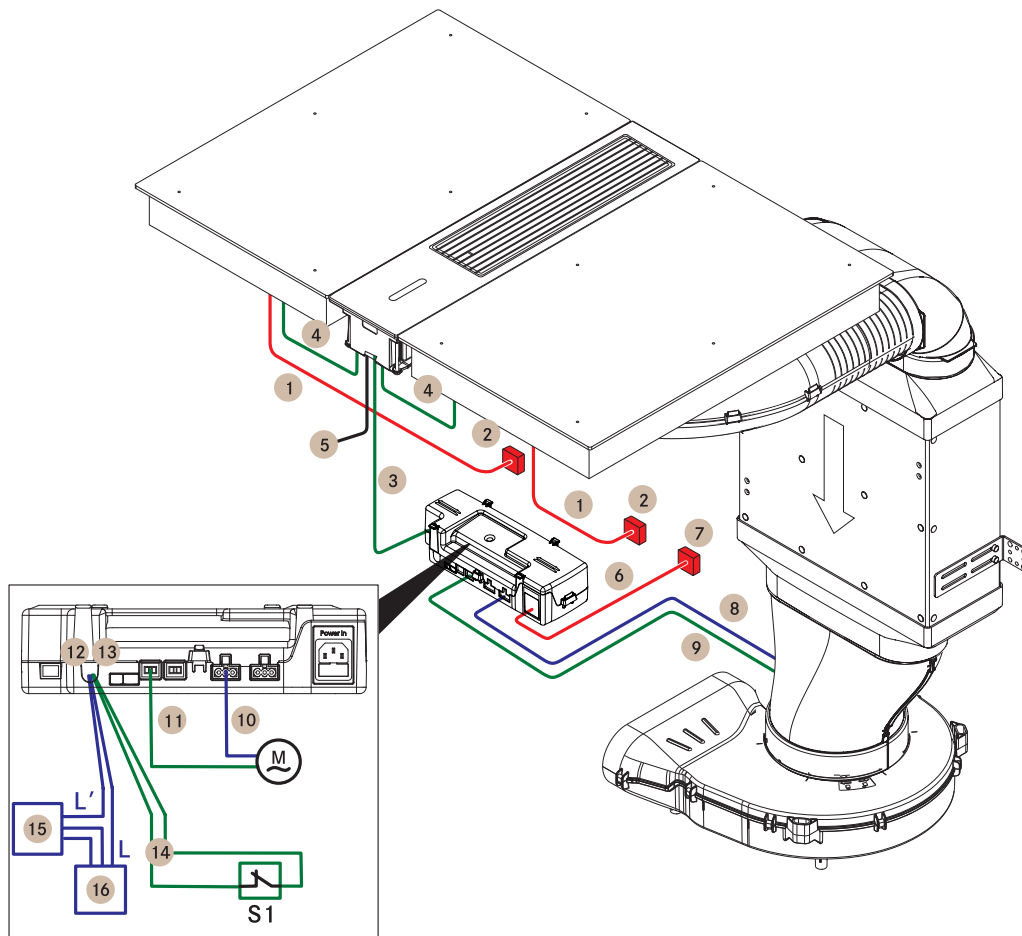
CLASSIC



# Schema di collegamento

BORA Classic 2.0

## BORA Classic aspiratore per piano cottura CKA2



Voce	Descrizione	Note
1	Cavo di collegamento alla rete piano cottura	Lunghezza 1,5 m
2	Cavo di collegamento alla rete per ciascun piano cottura	L/N/PE fusibile min. 1 x 16 A
3	Linea di comunicazione CAT 5	Lunghezza 3 m
4	Linea di comunicazione CAT 5	
5	interfaccia USB	Solo per aggiornamenti o esportazione di dati
6	Cavo di collegamento alla rete unità di controllo	Lunghezza 1 m
7	Cavo di collegamento alla rete unità di controllo	Fusibile min. 1 x 16 A
8	Cavo di collegamento alla ventilatore 1	
9	Cavo di comando alla ventilatore 1	
10	Cavo di collegamento alla ventilatore 2	
11	Cavo di comando alla ventilatore 2	Non necessario con ULIE
12	Collegamento "Home Out"	Max. 250V AC/30V DC, 5 A
13	Collegamento "Home In"	12V DC / 100 mA
14	Cavo di collegamento "Home In"	Lunghezza max. 10 m
15	Apparecchio esterno	Ad es. passante muro attivato elettronicamente
16	Collegamento alla rete per apparecchio esterno	-
M	Ventilatore 2	
S1	Contatto di commutazione esterno	Ad es. contatto di prossimità per finestre nel funzionamento della variante con aspirazione con apparecchio di combustione

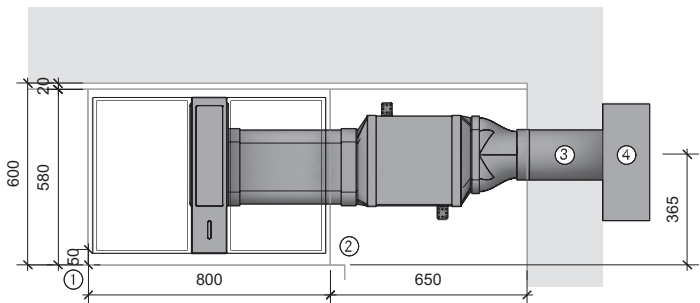
Lo schema di collegamento contatti rappresenta le massime possibilità di collegamento necessarie e serve ai fini della pianificazione.

Il collegamento stesso deve essere eseguito esclusivamente da personale esperto qualificato secondo le descrizioni riportate nelle istruzioni per l'uso.

# Esempi di progettazione

BORA Classic 2.0

**CKA2 – Variante con aspirazione per cucina componibile MP\_5031 – con ventilatore a parete esterno ULA, silenziatore piatto USDF e condotto dell'aria a destra sotto il piano di lavoro**



## Avvertenze per la progettazione

- ① Misura minima 50 mm dalla parte anteriore del frontale fino all'inizio del ritaglio
- ② Area tecnologica
- ③ Diametro del foro centrale di almeno 180 mm
- ④ Deve poter scaricare verso il basso per almeno 400 mm.

## Articolo BORA

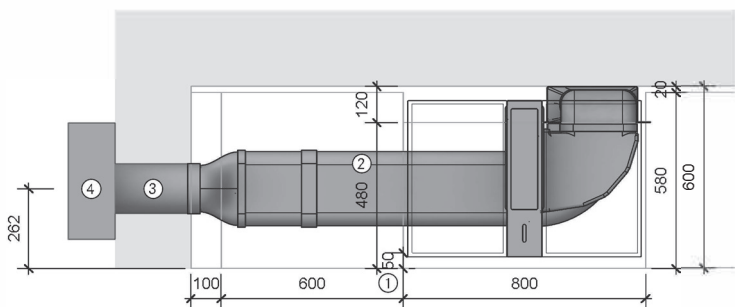
- 1 CKA2 Classic aspiratore per piano cottura
- 1 ULA ventilatore da parete esterna EC
- 1 USDF silenziatore piatto

## Articolo BORA Ecotube

- 1 EFRG/1 Passaggio piatto rotondo dritto
- 2 EFV/1 Connettore del canale piatto
- 1 EF750/1 Canale piatto 750 mm

**Il materiale sigillante è incluso nella fornitura per modanature con formazione di manicotto/i**

**CKA2 – Variante con aspirazione per cucina componibile MP\_5106 – con ventilatore a parete esterno ULA, silenziatore piatto USDF e con flusso d'aria a sinistra nello zoccolo**



## Avvertenze per la progettazione

- ① Misura minima 50 mm dalla parte anteriore del frontale fino all'inizio del ritaglio
- ② Il corpo deve essere ridotto
- ③ Diametro del foro centrale di almeno 180 mm
- ④ Deve poter scaricare verso il basso per almeno 400 mm.

## Articolo BORA

- 1 CKA2 Classic aspiratore per piano cottura
- 1 ULA ventilatore da parete esterna EC
- 1 USDF silenziatore piatto

## Articolo BORA Ecotube

- 1 EFBH90/1 arco 90° piatto orizzontale
- 2 EFBV90/1 arco 90° piatto verticale
- 1 EFRG/1 Passaggio piatto rotondo dritto
- 2 EFV/1 Connettore del canale piatto
- 2 EF750/1 Canale piatto 750 mm

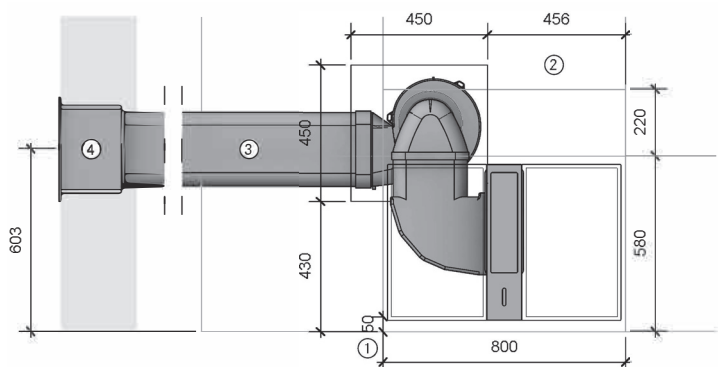
**Il materiale sigillante è incluso nella fornitura per modanature con formazione di manicotto/i**

Altri esempi di progettazione al sito <https://partner.bora.com>

# Esempi di progettazione

BORA Classic 2.0

**CKA2 – Variante con aspirazione per cucina a isola MP\_5272** – con zoccolo di ventilazione ULS, silenziatore rotondo USDR50 e con flusso d'aria a sinistra nella struttura del pavimento



## Avvertenze per la progettazione

- ① Misura minima 50 mm dalla parte anteriore del frontale fino all'inizio del ritaglio
- ② Il corpo deve essere ridotto
- ③ Per la posa dei canali nel pavimento si deve prendere in considerazione l'aggiunta di un rinforzo
- ④ Foro nella parete di 310 x 155 mm, 81 mm dal bordo inferiore del foro al centro del canale, deve far uscire l'aria indipendentemente dalle condizioni atmosferiche

## Articolo BORA

- 1 CKA2 Classic aspiratore per piano cottura
- 1 ULS Zoccolo di ventilazione EC
- 1 CESDR Classic Set con USDR50

## Articolo BORA Ecotube

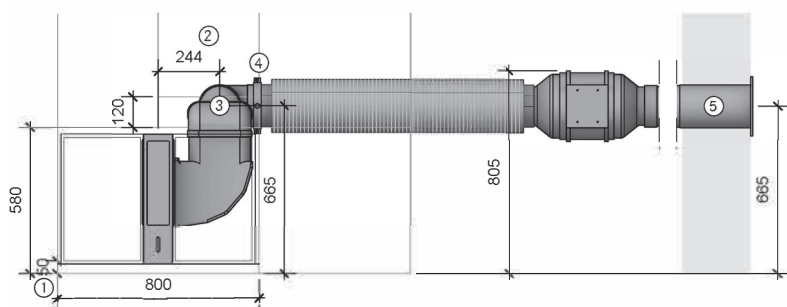
- 1 UEBF/1 3box passante muro

## Articolo BORA Ecotube se necessario

- EFV/1 Connettore del canale piatto
- EF750/1 Canale piatto 750 mm

**Il materiale sigillante è incluso nella fornitura per modanature con formazione di manicotto/i**

**CKA2 – Variante con aspirazione per cucina a isola MP\_5358** – con ventilatore da condotto ULI, silenziatore rotondo USDR100 e con flusso d'aria a destra in cantina



## Avvertenze per la progettazione

- ① Misura minima 50 mm dalla parte anteriore del frontale fino all'inizio del ritaglio
- ② Il corpo deve essere ridotto
- ③ Diametro del foro centrale di almeno 180 mm
- ④ Per 1 m di canale si consiglia l'impiego di un kit di staffe di montaggio
- ⑤ Diametro del foro centrale di almeno 180 mm, deve far uscire l'aria a prescindere dalle condizioni atmosferiche

## Articolo BORA

- 1 CKA2 Classic aspiratore per piano cottura
- 1 ULI Ventilatore da condotto EC
- 1 USDR100 Silenziatore rotondo 1000 mm

## Articolo BORA Ecotube

- 1 EFBV90/1 arco 90° piatto verticale
- 1 EFRG/1 Passaggio piatto rotondo dritto
- 1 ERB90/1 arco 90° rotondo
- 1 UEBR/1 3box passante muro rotondo
- 1 EF750/1 Canale piatto 750 mm
- 1 ER750/1 Canale rotondo 750 mm

## Articolo BORA Ecotube se necessario

- ERV/1 Connettore del canale rotondo
- ER750/1 Canale rotondo 750 mm
- ERMS/1 Set di montaggio rotondo

**Il materiale sigillante è incluso nella fornitura per modanature con formazione di manicotto/i**

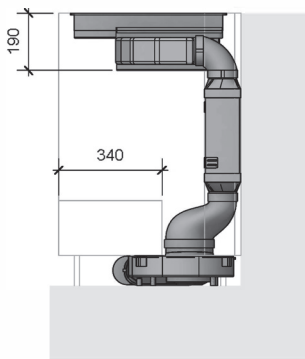
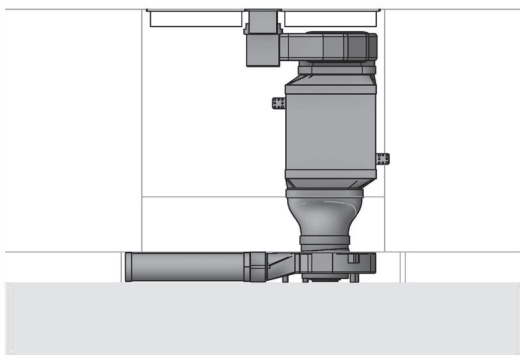
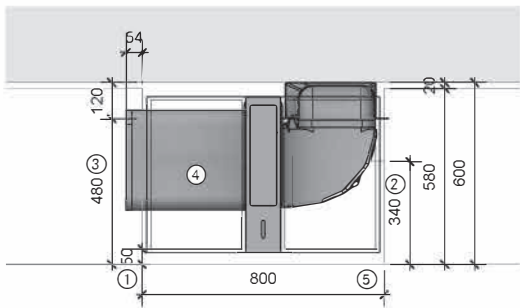
Altri esempi di progettazione al sito <https://partner.bora.com>

# Esempi di progettazione

BORA Classic 2.0

## CKA2 – Variante filtrante per cucina componibile

MP\_5800 – con zoccolo di ventilazione ULS, silenziatore piatto USDF e box di purificazione aria ULB1



### Avvertenze per la progettazione

- ① Misura minima 50 mm dalla parte anteriore del frontale fino all'inizio del ritaglio
- ② L'inserto più in basso deve essere accorciato
- ③ Il corpo deve essere ridotto
- ④ La box di purificazione aria deve essere accessibile
- ⑤ Prevedere un flusso di ritorno di almeno 500 cm<sup>2</sup> per box di purificazione aria

### Articolo BORA

- 1 CKA2 Classic aspiratore per piano cottura
- 1 ULS Zoccolo di ventilazione EC
- 1 CESDF Classic Set con USDF
- 1 ULB1 Box di purificazione aria Ecotube

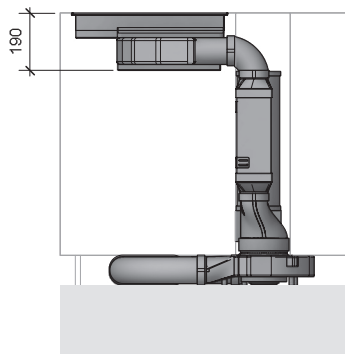
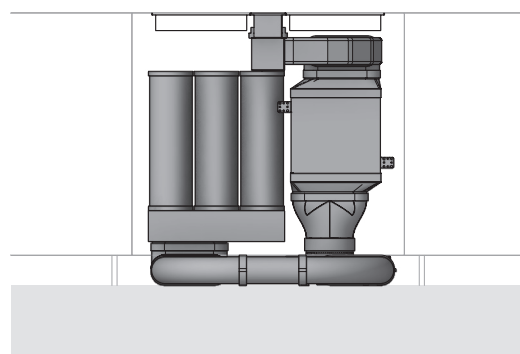
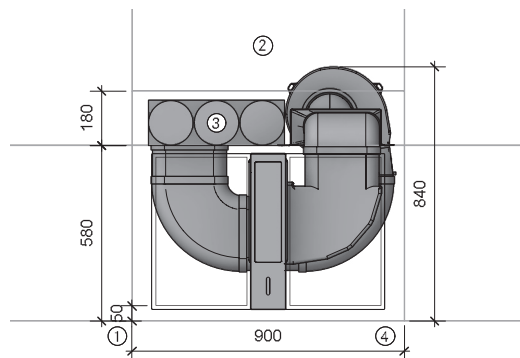
### Articolo BORA Ecotube

- 1 EFV/1 Connettore del canale piatto

**Il materiale sigillante è incluso nella fornitura per modanature con formazione di manicotto/i**

## CKA2 - Variante di ricircolo per cucina a isola

MP\_5871 – con zoccolo di ventilazione ULS, silenziatore piatto USDF e box di purificazione aria ULB3



### Avvertenze per la progettazione

- ① Misura minima 50 mm dalla parte anteriore del frontale fino all'inizio del ritaglio
- ② Il corpo deve essere ridotto
- ③ La box di purificazione aria deve essere accessibile
- ④ Prevedere un flusso di ritorno di almeno 500 cm<sup>2</sup> per box di purificazione aria

### Articolo BORA

- 1 CKA2 Classic aspiratore per piano cottura
- 1 ULS Zoccolo di ventilazione EC
- 1 CESDF Classic Set con USDF
- 1 ULB3 Box di purificazione aria con 3 filtri al carbone attivo

### Articolo BORA Ecotube

- 2 EFBH90/1 arco 90° piatto orizzontale
- 1 EFBV90/1 arco 90° piatto verticale
- 1 EF750/1 Canale piatto 750 mm

**Il materiale sigillante è incluso nella fornitura per modanature con formazione di manicotto/i**

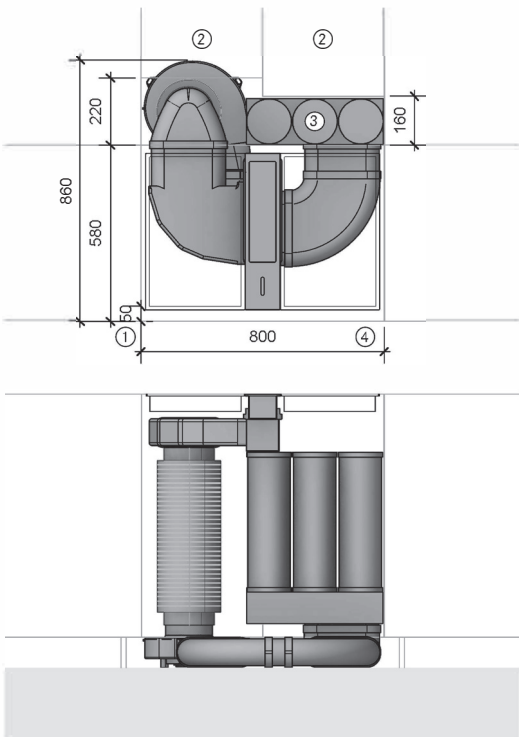
Altri esempi di progettazione al sito <https://partner.bora.com>

# Esempi di progettazione

BORA Classic 2.0

## CKA2 - Variante di ricircolo per cucina a isola

MP\_5882 – con zoccolo di ventilazione ULS, silenziatore rotondo USDR50 e box di purificazione aria ULB3



### Avvertenze per la progettazione

- ① Misura minima 50 mm dalla parte anteriore del frontale fino all'inizio del ritaglio
- ② Il corpo deve essere ridotto
- ③ La box di purificazione aria deve essere accessibile
- ④ Prevedere un flusso di ritorno di almeno 500 cm<sup>2</sup> per box di purificazione aria

### Articolo BORA

- 1 CKA2 Classic aspiratore per piano cottura
- 1 ULS Zoccolo di ventilazione EC
- 1 CESDR Classic Ecotube Set con USDR50
- 1 ULB3 Box di purificazione aria con 3 filtri al carbone attivo

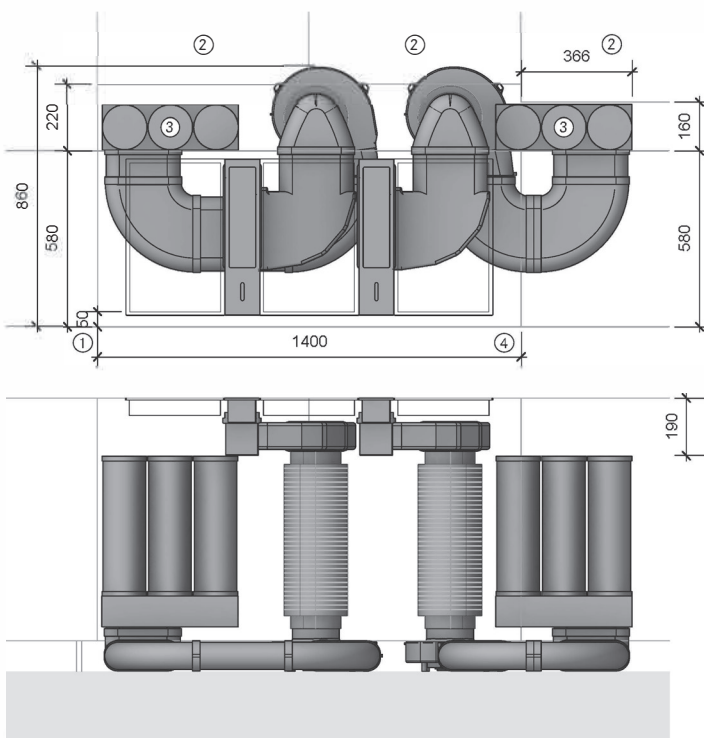
### Articolo BORA Ecotube

- 2 EFBH90/1 arco 90° piatto orizzontale
- 1 EFBV90/1 arco 90° piatto verticale
- 1 EF750/1 Canale piatto 750 mm

**Il materiale sigillante è incluso nella fornitura per modanature con formazione di manicotto/i**

## CKA2 - Doppia variante di ricircolo per cucina a isola

MP\_5888 – con zoccolo di ventilazione ULS, silenziatore rotondo USDR50 e box di purificazione aria ULB3



### Avvertenze per la progettazione

- ① Misura minima 50 mm dalla parte anteriore del frontale fino all'inizio del ritaglio
- ② Il corpo deve essere ridotto
- ③ La box di purificazione aria deve essere accessibile
- ④ Prevedere un flusso di ritorno di almeno 500 cm<sup>2</sup> per box di purificazione aria

### Articolo BORA

- 2 CKA2 Classic aspiratore per piano cottura
- 2 ULS Zoccolo di ventilazione EC
- 2 CESDR Classic Set con USDR50
- 2 ULB3 Box di purificazione aria con 3 filtri al carbone attivo

### Articolo BORA Ecotube

- 4 EFBH90/1 arco 90° piatto orizzontale
- 1 EFBV90/1 arco 90° piatto verticale
- 1 EF750/1 Canale piatto 750 mm

**Il materiale sigillante è incluso nella fornitura per modanature con formazione di manicotto/i**

Altri esempi di progettazione al sito <https://partner.bora.com>

# BORA Classic Highlights

## **Design minimalista**

Grazie al design completamente a filo della cappa aspirante e dei piani cottura e al design minimalista, il sistema si integra in modo impercettibile nella moderna architettura della cucina.

## **Facilità di pulizia**

Le parti esposte ai vapori di cottura possono essere facilmente rimosse attraverso l'ampia apertura di ingresso facilmente accessibile. Vengono lavate in lavastoviglie, con un ingombro molto ridotto.

## **Massimo spazio contenitivo**

Grazie all'altezza ridotta del dispositivo, al design piatto del silenziatore, dei condotti e della ventola installati nella base della cucina, lo spazio di archiviazione massimo per pentole e altri utensili da cucina nell'unità base viene mantenuto.

## **Sistema modulare**

BORA offre un'ampia gamma di piani di cottura, dalle superfici a induzione o a gas, alle griglie in acciaio inox Teppanyaki, che possono essere liberamente combinati con il sistema di aspirazione. Sono possibili anche combinazioni con uno, tre o più piani cottura senza problemi.

## **sicurezza bambini**

La protezione bambini impedisce l'attivazione involontaria o non autorizzata del piano cottura.

## **Livello di rumore minimo.**

Sempre molto silenzioso, anche ad alti livelli di potenza: Il motivo è la circolazione d'aria ottimale e l'utilizzo di un ventilatore estremamente silenzioso nell'area dello zoccolo. Non c'è distrazione mentre si cucina e le conversazioni rimangono indisturbate.

## **Filtro per i grassi in autentico acciaio inox**

Il filtro per i grassi in acciaio inox rispetto ad altri materiali spesso utilizzati nei filtri come ad es. l'alluminio, è idoneo ad essere lavato in lavastoviglie e mantiene il suo aspetto originale (non si ingiallisce) e la sua stabilità.

## **Dimensioni compatte**

Grazie alle sue dimensioni compatte, il sistema si adatta a quasi tutte le cucine, anche di piccole dimensioni, e crea spazio per ulteriori pensili eliminando la cappa aspirante.

## **Elevata efficienza energetica**

Grazie all'utilizzo di una tecnologia di ventilazione all'avanguardia, il sistema raggiunge un consumo energetico molto basso, con classe di efficienza energetica A++, nonostante l'elevata potenza di aspirazione.

## **Interfaccia Home-In/Home-Out**

Le interfacce Home-In e Home-Out possono essere utilizzate per ampliare le possibilità di comando. Così è possibile controllare in modo semplice e intuitivo molti dei dispositivi tecnologici della cucina e dell'impianto di aspirazione, come il contatto di prossimità per finestre, il pressostato, il ventilatore supplementare con canali di scarico lunghi e complicati o gli impianti di ventilazione domestici.



### CKASE

BORA Classic sistema di aspirazione per piano cottura



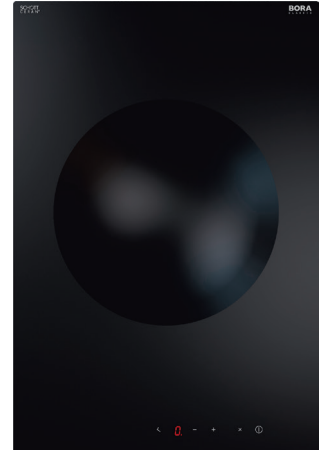
### CFI11

BORA Classic piano cottura a induzione "FULL" in vetroceramica con 2 zone cottura



### CI11

BORA Classic piano cottura a induzione "FULL" in vetroceramica con 2 zone cottura



### CIW1

BORA Classic wok in vetroceramica a induzione



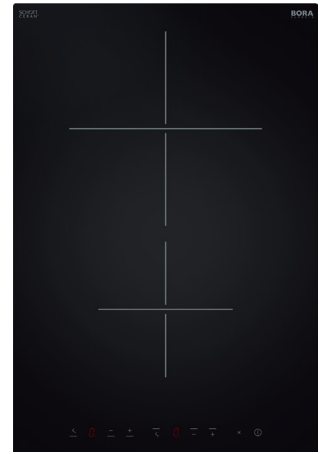
### CG11

BORA Classic piano cottura a gas in vetroceramica con 2 zone cottura



### CT1

BORA Classic griglia Teppanyaki in acciaio inox



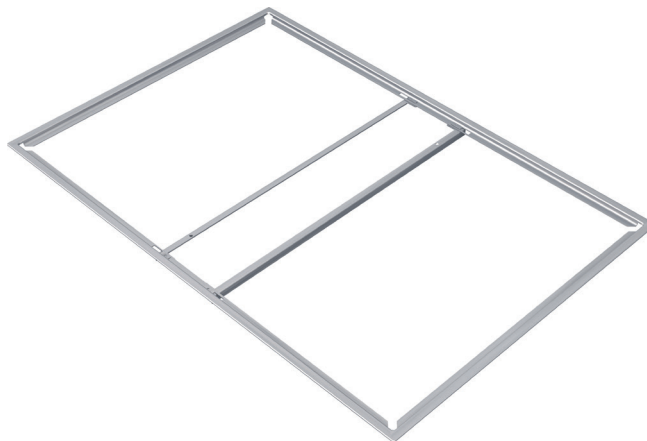
### CCH1

BORA Classic piano cottura Hyper in vetroceramica con due 2 zone cottura



### CKAEG

BORA Classic griglia di flusso



### CER

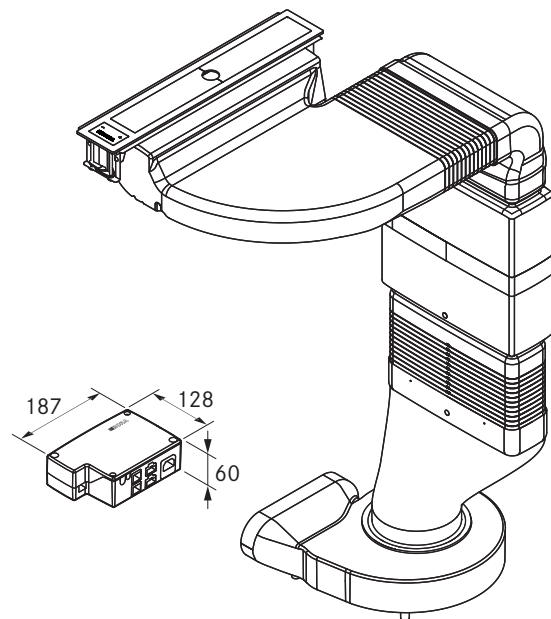
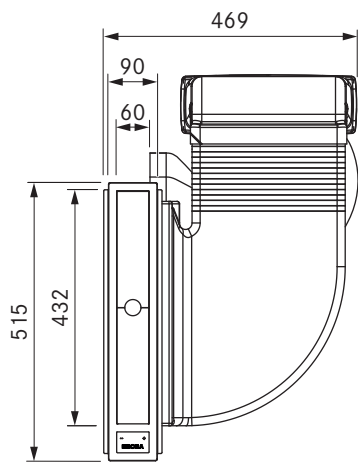
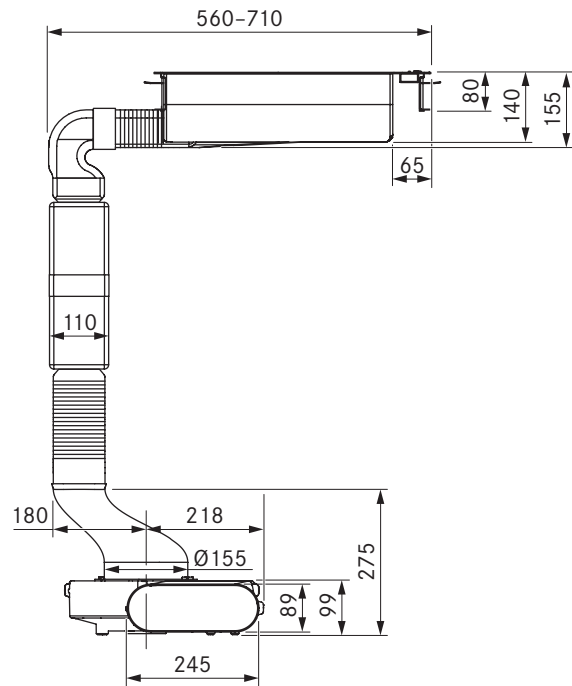
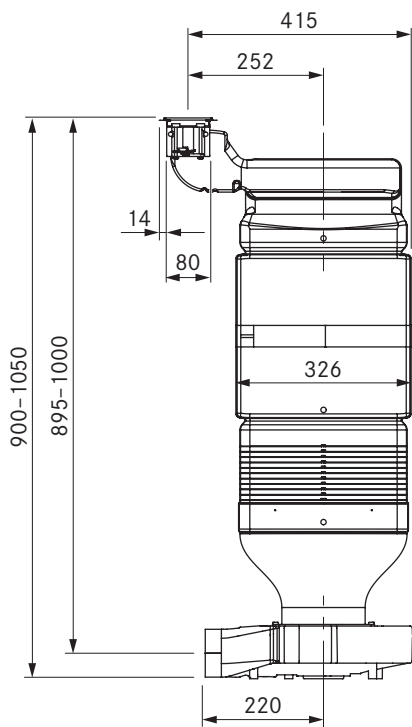
BORA Classic cornice



# CKASE

BORA Classic sistema di aspirazione per piano cottura

CLASSIC





**dati tecnici**

Livelli di potenza	1 - 5
Collegamento lato aspirante	Ecotube BORA
Tensione di collegamento	220 - 240 V
Frequenza	50/60 Hz
Potenza assorbita massima	170 W
Fusibile interno	3,15 A
Cavo di collegamento alla rete	1 m
Dimensioni (LxPxA)	90 x 515 x 140 mm
Peso (incl. accessori / confezione)	11,0 kg
Materiale superficie	Acciaio inox, lucidato

**Descrizione prodotto**

- Design minimalista
- Livello di rumore minimo.
- Facilità di pulizia
- Filtro per i grassi in autentico acciaio inox
- Massimo spazio contenitivo
- Dimensioni compatte
- Sistema modulare
- Elevata efficienza energetica
- Ventilatore a risparmio energetico
- Interfaccia Home-In/Home-Out

**Materiale in dotazione**

- Sistema di aspirazione per piano cottura CKASE (aspiratore per piano cottura con elettronica di comando, filtro per i grassi in acciaio inox, modulo base, griglia di protezione, modulo Silence, riduttore curvato e diritto, 2 lamiere di copertura)
- Motore da zoccolo ULS
- Unità di controllo Classic CSEE
- Linea di comunicazione CAT 5
- Nastro di tenuta aspiratore per piano cottura
- nastro di tenuta
- Set di piastre di compensazione dell'altezza
- istruzioni per l'uso e il montaggio
- Cavo di collegamento alla rete con spina tipo E + F

**Accessori**

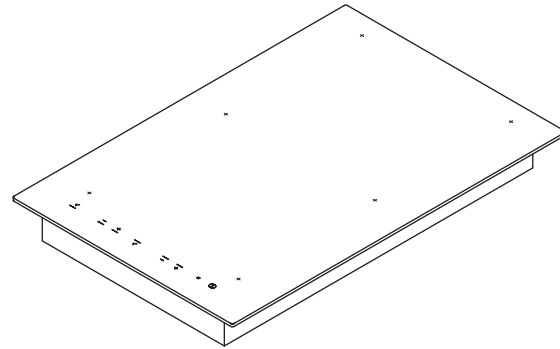
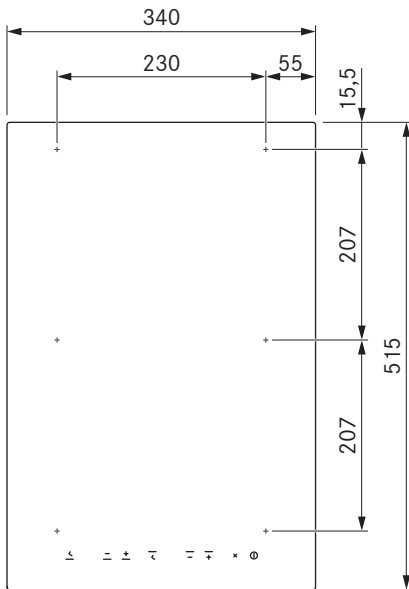
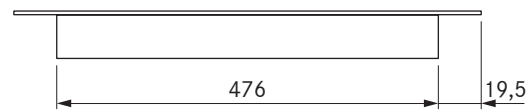
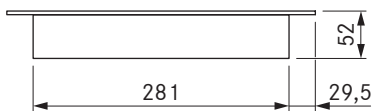
- Lamiera di copertura CKAAB0
- Griglia di flusso CKAEG
- Filtro per i grassi in acciaio inox UEF
- Set manicotti di ferrite UFH
- Linea di collegamento alla rete tipo I UNLI (AUS)
- Linea di collegamento alla rete tipo J UNLJ (CH)
- Linea di collegamento alla rete tipo G UNLG (GB-IE)

**prodotto- e avvertenze per la progettazione**

- Combinabile con tutti i piani cottura BORA Classic
- L'altezza e la profondità del piano di lavoro possono essere adattate in modo flessibile
- Il montaggio del sistema di aspirazione per piano cottura è possibile in una profondità del corpo di 600 mm
- Scarico dell'aria solo a destra
- Tipo di montaggio: a filo piano o soprapiano
- Grazie alla ridotta altezza di montaggio (100 mm), il ventilatore può essere posizionato nell'area dello zoccolo
- L'unità di controllo Classic come punto di attacco centrale può essere posizionata in modo facile e poco ingombrante nell'area dello zoccolo
- Collegamento tra comando tattile e unità di controllo Classic mediante linea di comunicazione CAT 5
- I cassetti o i piani intermedi del mobile da incasso devono essere estraibili per consentire i lavori di manutenzione e pulizia
- In presenza di un canale di scarico di lunghezza superiore a 6 m o elevate perdite di pressione, il motore da zoccolo deve essere completato con un ulteriore ventilatore complementare da condotto ULIE BORA
- Il sistema di canali BORA Ecotube è adattato in modo ottimale agli aspiratori per piano cottura BORA e garantisce una funzione al 100% e un'ottima prestazione
- Sistema di aspirazione per piano cottura Classic combinabile con le prese USTF, USTE, USTJ, USTG e USTL
- Dimensioni di montaggio minime - profondità 600 mm da spigolo anteriore parte frontale

## CFI11

BORA Classic piano cottura a induzione "FULL" in vetroceramica con 2 zone cottura

**dati tecnici**

Tensione di collegamento	220 - 240 V
Frequenza	50/60 Hz
Potenza assorbita massima	3,7 kW
Potenza allacciata massima	3,7 kW
Fusibile minimo	1 x 16 A
Livelli di potenza	1 - 9, P
Peso (incl. accessori / confezione)	7,2 kg
Materiale superficie	SCHOTT CERAN®
Zona di cottura posteriore dimensioni	230 x 207 mm
Cavo di collegamento alla rete	1,5 m (L, N, PE)
Dimensioni (LxPxA)	340 x 515 x 52 mm
Zona di cottura anteriore dimensioni	230 x 207 mm
Zona di cottura anteriore potenza	2100 W
Zona di cottura posteriore potenza	2100 W
Zona di cottura anteriore livello Power	3700 W
Zona di cottura posteriore livello Power	3700 W

**Descrizione prodotto**

- Design minimalista
- Induzione "FULL" flessibile
- Dimensioni compatte
- Sistema modulare
- funzione di mantenimento temperatura
- sicurezza bambini
- funzione ponte
- Funzione timer zone cottura
- Funzione pausa
- avvio cottura automatico

**Materiale in dotazione**

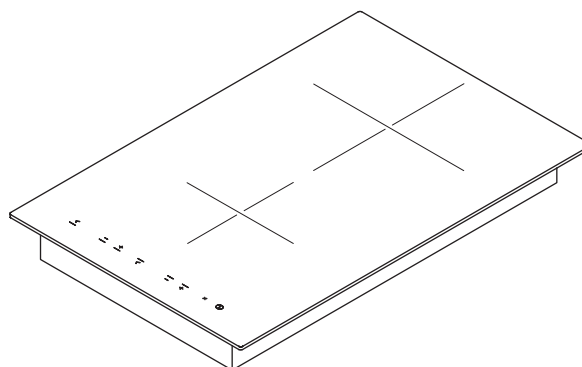
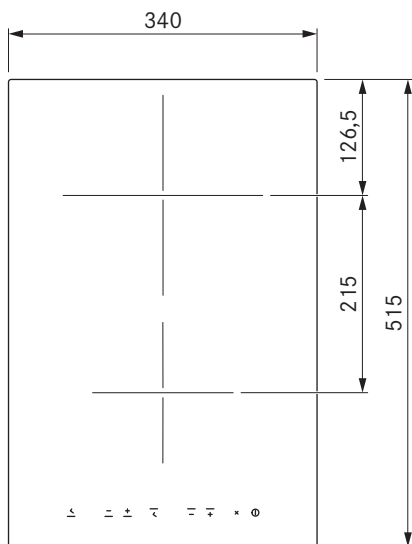
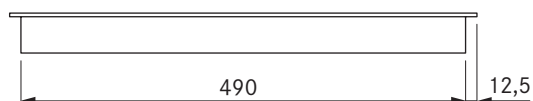
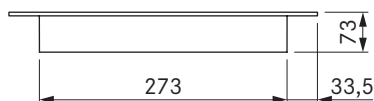
- Piano cottura a induzione in vetroceramica „FULL“ CFI11
- linguette di montaggio
- Nastro di tenuta
- raschietto per vetroceramica
- Set di piastre di compensazione dell'altezza
- istruzioni per l'uso e il montaggio

**prodotto- e avvertenze per la progettazione**

- Si fa notare che con i piani di cottura a induzione devono essere utilizzate stoviglie compatibili con l'induzione
- Provvedere a una sufficiente ventilazione sotto il piano cottura a induzione - sezione apertura > 50 cm<sup>2</sup>

## CI11

BORA Classic piano cottura a induzione "FULL" in vitroceramica con 2 zone cottura

**dati tecnici**

Tensione di collegamento	220 - 240 V
Frequenza	50/60 Hz
Potenza assorbita massima	3,7 kW
Potenza allacciata massima	3,7 kW
Fusibile minimo	1 x 16 A
Livelli di potenza	1 - 9, P
Peso (incl. accessori / confezione)	8 kg
Materiale superficie	SCHOTT CERAN®
Zona di cottura posteriore dimensioni	Ø 220 mm
Cavo di collegamento alla rete	1,5 m (L, N, PE)
Dimensioni (LxPxA)	340 x 515 x 73 mm
Zona di cottura anteriore dimensioni	Ø 155 mm
Zona di cottura anteriore potenza	1200 W
Zona di cottura posteriore potenza	2000 W
Zona di cottura anteriore livello Power	1400 W
Zona di cottura posteriore livello Power	2300 W

**Descrizione prodotto**

- Design minimalista
- Dimensioni compatte
- Sistema modulare
- funzione di mantenimento temperatura
- sicurezza bambini
- Funzione timer zone cottura
- Funzione pausa
- avvio cottura automatico
- riconoscimento pentola
- indicatore del calore residuo

**Materiale in dotazione**

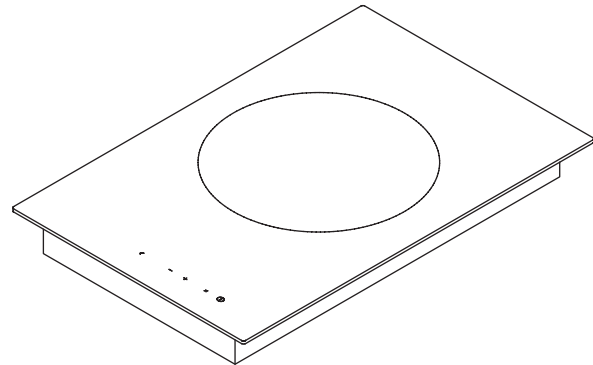
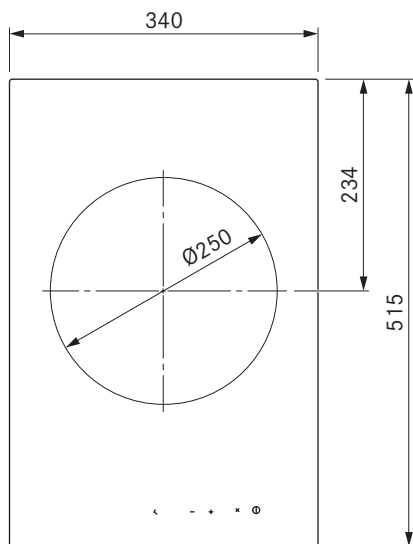
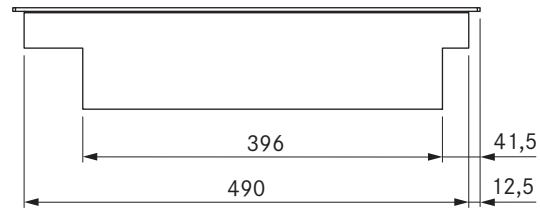
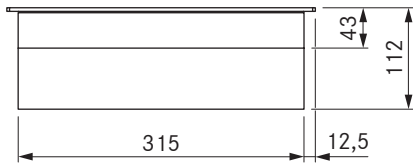
- Piano cottura a induzione in vitroceramica CI11
- linguette di montaggio
- Nastro di tenuta
- raschietto per vitroceramica
- Set di piastre di compensazione dell'altezza
- istruzioni per l'uso e il montaggio

**prodotto- e avvertenze per la progettazione**

- Si fa notare che con i piani di cottura a induzione devono essere utilizzate stoviglie compatibili con l'induzione
- Provvedere a una sufficiente ventilazione sotto il piano cottura a induzione - sezione apertura > 50 cm<sup>2</sup>

## CIW1

BORA Classic wok in vetroceramica a induzione

**dati tecnici**

Tensione di collegamento	220 - 240 V
Frequenza	50/60 Hz
Potenza assorbita massima	3,0 kW
Potenza allacciata massima	3,0 kW
Fusibile minimo	1 x 16 A
Livelli di potenza	1 - 9, P
Dimensione Zona di cottura	Ø 250 mm
Peso (incl. accessori / confezione)	9,0 kg
Potenza Zona di cottura	2400 W
Materiale superficie	SCHOTT CERAN®
Livello Power Zona di cottura	3000 W
Cavo di collegamento alla rete	1,5 m (L, N, PE)
Dimensioni (LxPxA)	340 x 515 x 112 mm

**Descrizione prodotto**

- Design minimalista
- Dimensioni compatte
- Sistema modulare
- sicurezza bambini
- Funzione timer zone cottura
- Funzione pausa
- avvio cottura automatico
- riconoscimento pentola
- Elevata resistenza di rottura
- indicatore del calore residuo

**Materiale in dotazione**

- Wok a induzione in vetroceramica CIW1
- linguette di montaggio
- Nastro di tenuta
- raschietto per vetroceramica
- Set di piastre di compensazione dell'altezza
- istruzioni per l'uso e il montaggio

**Accessori**

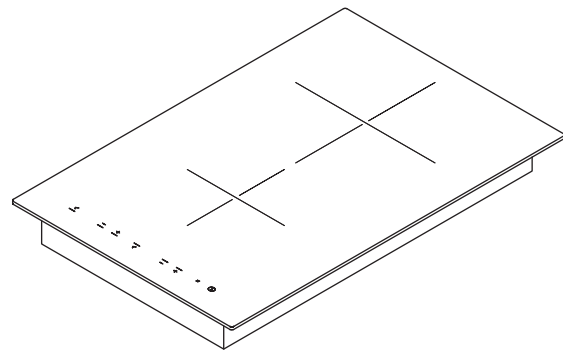
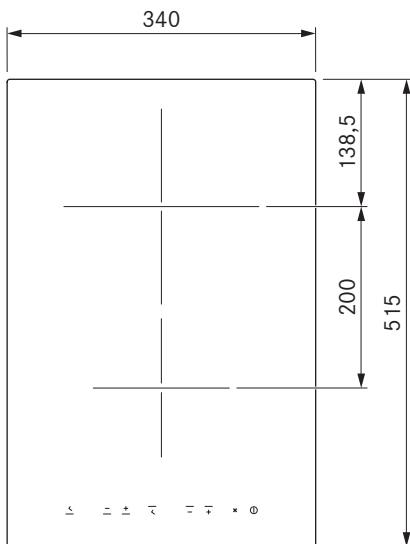
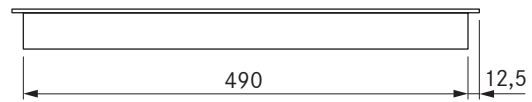
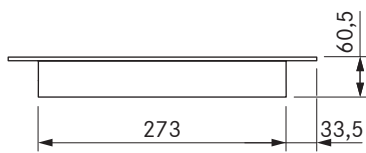
- Wok per induzione HIW1, Controlinduc®, acciaio inox, Ø 360 mm

**prodotto- e avvertenze per la progettazione**

- Utilizzando il wok a induzione in vetroceramica CIW1, in caso di montaggio a filo piano occorre aumentare la dimensione dell'incassatura a 7 mm!
- A causa dell'altezza di montaggio di 112 mm l'apparecchio non può essere installato sopra lo scarico dell'aria. Pertanto l'installazione è possibile soltanto a sinistra dell'aspiratore.
- Finitura in vetroceramica: Diametro 250 mm
- Deve essere utilizzato un wok che perde le proprietà magnetiche quando la temperatura sale (protezione contro il surriscaldamento). Consigliamo l'uso della padella wok da noi offerta.
- Provvedere a una sufficiente ventilazione sotto il piano cottura a induzione - sezione apertura > 50 cm<sup>2</sup>

## CCH1

BORA Classic piano cottura Hyper in vitroceramica con due 2 zone cottura

**dati tecnici**

Tensione di collegamento	220 - 240 V
Frequenza	50/60 Hz
Potenza assorbita massima	3,3 kW
Potenza allacciata massima	3,3 kW
Fusibile minimo	1 x 16 A
Livelli di potenza	1 - 9, HY
Peso (incl. accessori / confezione)	6,3 kg
Materiale superficie	SCHOTT CERAN®
Zona di cottura posteriore dimensioni	Ø 215 mm
Cavo di collegamento alla rete	1,5 m (L, N, PE)
Dimensioni (LxPxA)	340 x 515 x 60,5 mm
Zona di cottura anteriore dimensioni	Ø 150 mm
Zona di cottura anteriore potenza	1200 W
Zona di cottura posteriore potenza	2100 W
Zona di cottura posteriore livello Power	3000 W

**Descrizione prodotto**

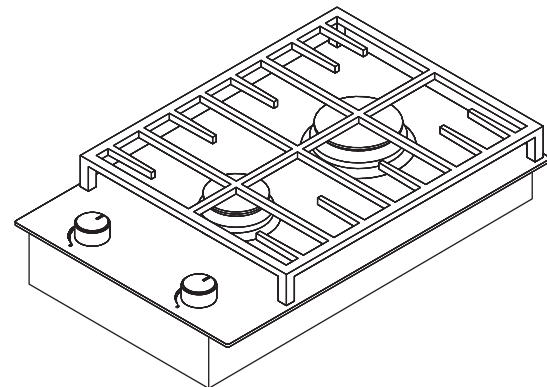
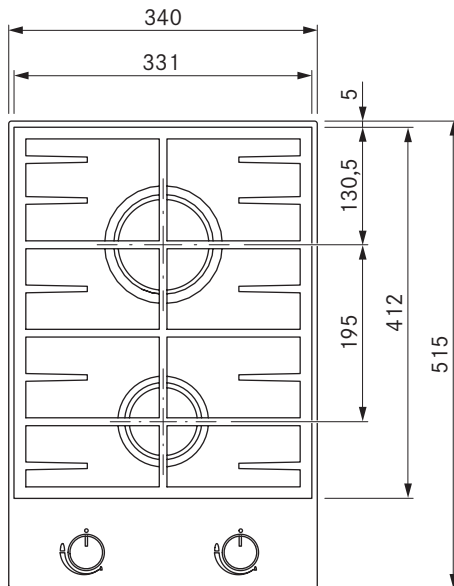
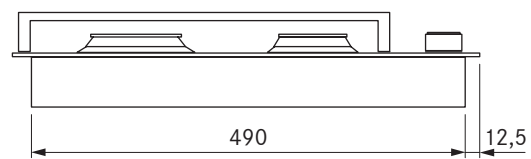
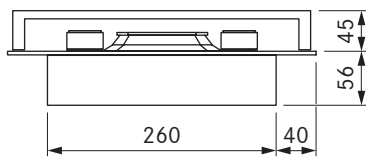
- Design minimalista
- Cottura particolarmente veloce
- Dimensioni compatte
- Sistema modulare
- funzione di mantenimento temperatura
- sicurezza bambini
- Funzione timer zone cottura
- Funzione pausa
- avvio cottura automatico
- indicatore del calore residuo

**Materiale in dotazione**

- Piano cottura in vitroceramica Hyper CCH1
- linguette di montaggio
- Nastro di tenuta
- raschietto per vitroceramica
- Set di piastre di compensazione dell'altezza
- istruzioni per l'uso e il montaggio

## CG11

BORA Classic piano cottura a gas in vitroceramica con 2 zone cottura

**dati tecnici**

Max. potenza piano di cottura a gas	3,9 kW
Tensione di collegamento	220 - 240 V
Frequenza	50/60 Hz
Potenza assorbita massima	3,9 kW
Potenza allacciata massima	1,1 W
Fusibile minimo	1 x 0,5 A
Livelli di potenza	continuo
Peso (incl. accessori / confezione)	9,7 kg
Materiale superficie	SCHOTT CERAN®
Cavo di collegamento alla rete	1 m, spina Schuko tipo E + F
bruciatore ad alta potenza	2900 W
Dimensioni (LxPxA)	340 x 515 x 56 mm
bruciatore normale	1000 W

**Descrizione prodotto**

- Dimensioni compatte
- Design minimalista
- Sistema modulare
- Piano cottura a gas a due fiamme
- Supporto pentole compatibile con il lavaggio in lavastoviglie
- Facile da montare
- Diversi tipi di montaggio
- Un design decisamente accattivante
- Prolungamento gratuito della garanzia.
- Funzione di sicurezza gas

**Materiale in dotazione**

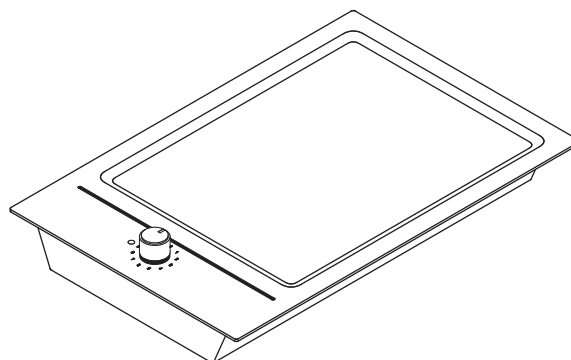
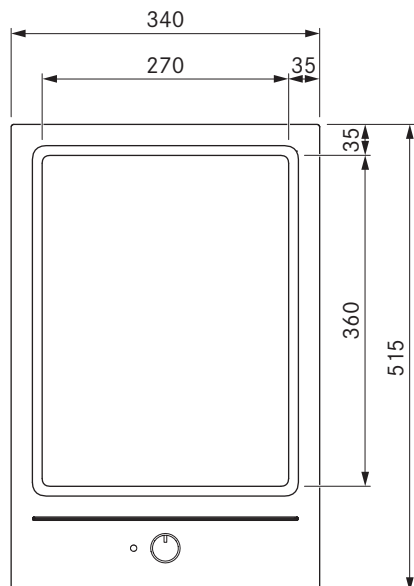
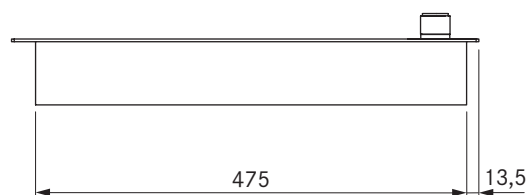
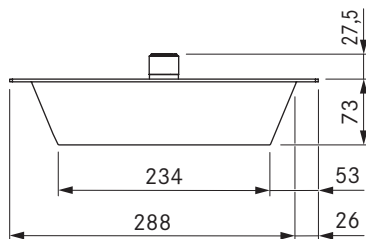
- Piano cottura a gas in vitroceramica CG11
- Manopole in acciaio inox spazzolato
- linguette di montaggio
- Nastro di tenuta
- Tubo di collegamento gas flessibile per montaggio semplice, lunghezza 500 mm, filetto esterno 1/2"
- raschietto per vitroceramica
- Set di piastre di compensazione dell'altezza
- istruzioni per l'uso e il montaggio

**prodotto- e avvertenze per la progettazione**

- Griglia di flusso CKAEG non combinabile con il piano di cottura a gas
- Per i piani di cottura a gas rispettare le norme e le condizioni per il collegamento in vigore in loco!
- Per la combinazione di due piani cottura a gas in vitroceramica CG11 e un aspiratore per piano cottura CKASE devono essere ordinate in più due lamiere di copertura CKAAB0 come deflettore aria.

## CT1

BORA Classic griglia Teppanyaki in acciaio inox

**dati tecnici**

Tensione di collegamento	220 - 240 V
Campo di regolazione temperatura	ca. 90 - 240 °C
Frequenza	50/60 Hz
Potenza assorbita massima	2,8 kW
Potenza allacciata massima	2,8 kW
Fusibile minimo	1 x 13 A
Livelli di potenza	1 - 9, continuo
Dimensione Zona di cottura	270 x 360 mm
Peso (incl. accessori / confezione)	12 kg
Potenza Zona di cottura	2800 W
Materiale superficie	Acciaio inox, spazzolato
Cavo di collegamento alla rete	2 m (L, N, PE)
Dimensioni (LxPxA)	340 x 515 x 73 mm

**Descrizione prodotto**

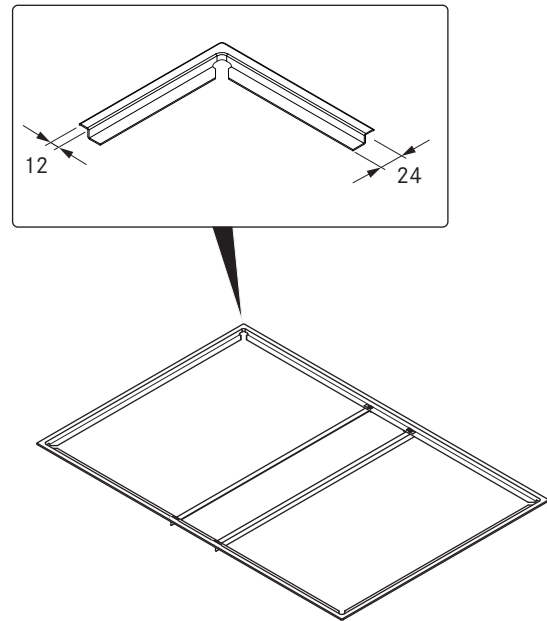
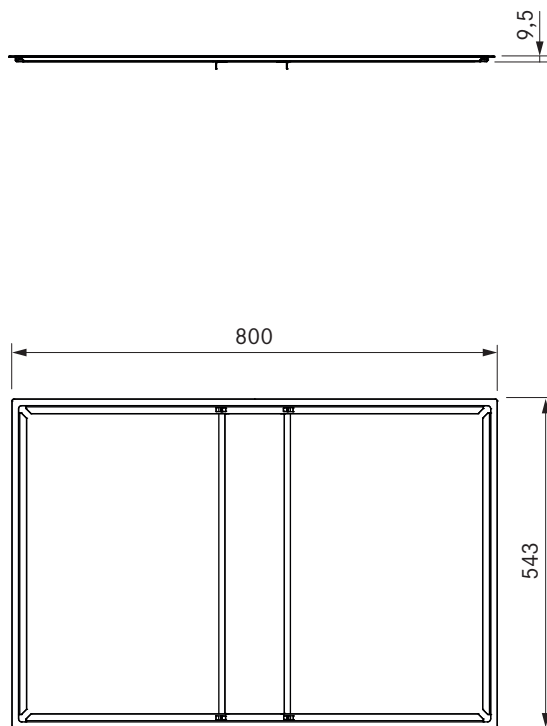
- Design minimalista
- Riscaldamento velocissimo
- Ampia griglia in acciaio inox
- Design ottimizzato per garantire la facilità di pulizia
- Dimensioni compatte
- Sistema modulare
- Controllo tramite manopola di comando
- Facile da montare
- Diversi tipi di montaggio
- Un design decisamente accattivante

**Materiale in dotazione**

- Griglia in acciaio inox Teppan CT1
- linguette di montaggio
- Manopole in acciaio inox spazzolato
- Spatola Teppan PTTS1
- Nastro di tenuta
- Set di piastre di compensazione dell'altezza
- istruzioni per l'uso e il montaggio

**CER**

BORA Classic cornice

**dati tecnici**

Materiale	Acciaio inox, spazzolato
Dimensioni (LxPxA)	800 x 543 x 9,5 mm

**Descrizione prodotto**

- Installazione a semi-incasso
- Accessori adatti



# Efficienza energetica

BORA Classic sistema di aspirazione per piano cottura CKASE

## Descrizione del prodotto

BORA Classic sistema di aspirazione per piano cottura <b>CKASE</b>		
con zoccolo di ventilazione ULS		
Modalità di funzionamento	Aspirante	
<b>Consumo energetico</b>	<b>Valore</b>	<b>Norma EN</b>
Consumo energetico annuo (AEC <sub>hood</sub> )	24 kWh/a	61591
Classe di efficienza energetica	A++	61591
<b>Portata</b>		
Efficienza fluidodinamica (FDE <sub>hood</sub> )	38,4	61591
Classe di efficienza fluidodinamica	A	61591
<b>Illuminazione</b>		
Efficienza luminosa (LE <sub>hood</sub> )	* lx/Watt	*
Classe di efficienza luminosa	*	*
<b>Separazione dei grassi</b>		
Livello 5 max.(GFE <sub>hood</sub> )	47 %	61591
Classe livello 5 normale	F	61591
<b>Portata</b>		
Potenza di aspirazione livello 1 min.	224 m <sup>3</sup> / h	61591
Potenza di aspirazione livello 5 max. (Q <sub>Max</sub> )	609 m <sup>3</sup> / h	61591
<b>Livello d'intensità sonora</b>		
Livello 1 min.	46 dB(A)	60704-2-13
Livello 5 max.	67 dB(A)	60704-2-13
<b>Livello di pressione sonora (indicazione aggiuntiva)</b>		
Livello 1 min.	33 dB(A)	**
Livello 5 max.	55 dB(A)	**
<b>Indicazioni conformi a 66/2014</b>		
Potenza assorbita in stato spento (P <sub>0</sub> )	< 0,5 W	61591
Spegnimento ritardato	0,6	61591
Indice di efficienza energetica (EEI <sub>hood</sub> )	31,7	61591
Portata aria punto di massima efficienza (Q <sub>BEP</sub> )	280,8 m <sup>3</sup> / h	61591
Pressione punto di massima efficienza (P <sub>BEP</sub> )	536 Pa	61591
Potenza d'ingresso punto di massima efficienza (W <sub>BEP</sub> )	109 W	61591

Informazioni sull'indicazione del consumo di energia secondo normativa (EU) N. 65/2014 ovvero 66/2014

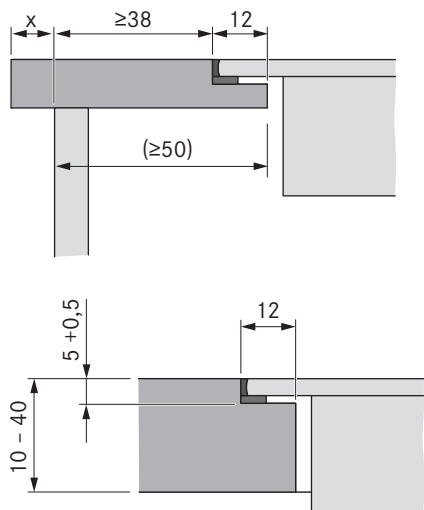
\* Questa voce non è riferita a questo prodotto.

\*\* Il livello di pressione sonora è stato calcolato a 1 metro di distanza (rilevazione del livello secondo la distanza) sulla base del livello di potenza sonora secondo EN 60704-2-13.

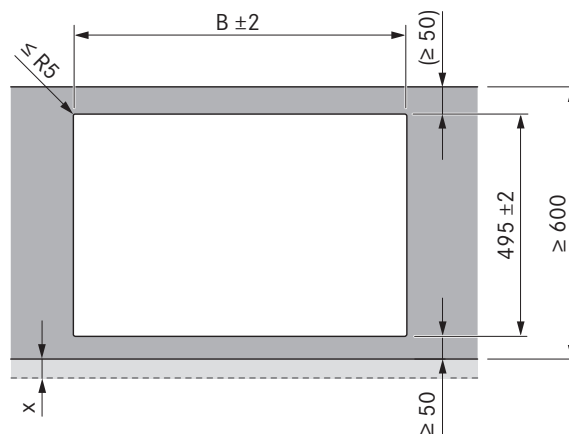
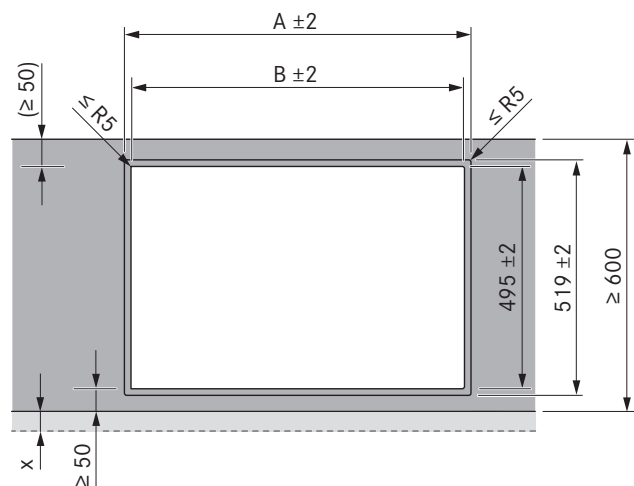
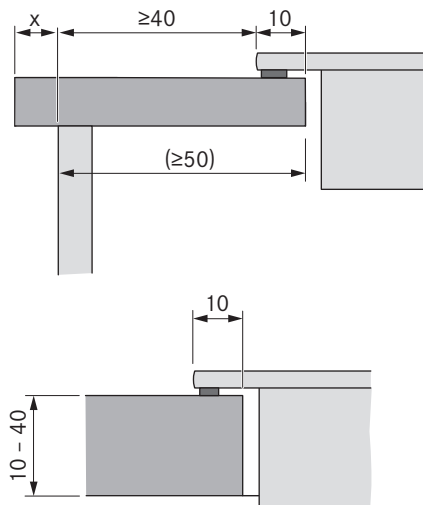
# Dimensioni intaglio


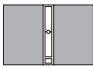


BORA Classic


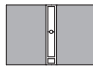


## Montaggio a filo piano



## Montaggio in battuta



Piani cottura / Aspiratore per piano cottura	A in mm	B in mm
 1/0	344	320
 2/1	776	752
 3/2	1208	1184
 4/2	1549	1525

Piani cottura / Aspiratore per piano cottura	B in mm
 1/0	320
 2/1	752
 3/2	1184
 4/2	1525

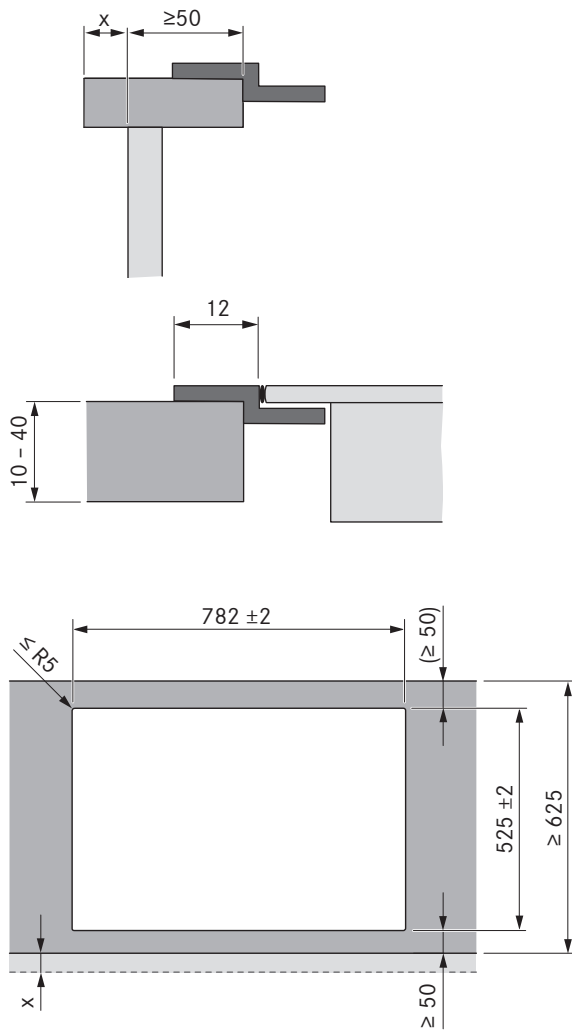
### Importanti avvertenze per la progettazione

- Tutte le misure partono dal bordo anteriore del pannello frontale.
- Tolleranza dimensioni intaglio +/- 2 mm.
- Tra ciascuno degli apparecchi da incasso è prevista la distanza di 1 millimetro.
- Lungo tutto il perimetro degli apparecchi da incasso sono previsti 2 millimetri di distanza.
- Soluzione single 1/1 soltanto su richiesta e tenendo presenti le speciali avvertenze per la progettazione.
- Utilizzando il wok per vetroceramica a induzione CIW1 in caso di montaggio a filo piano occorre aumentare la dimensione dell'incassatura a 7 mm!
- Osservare le avvertenze del produttore del piano di lavoro riguardo all'idoneità del piano di lavoro. Sigillare gli intagli del piano di lavoro con materiali idonei contro l'umidità o eventualmente applicare un termoisolante (ad es. con piani Corian o HiMacs).

# Montaggio con cornice

BORA Classic

## Montaggio con cornice



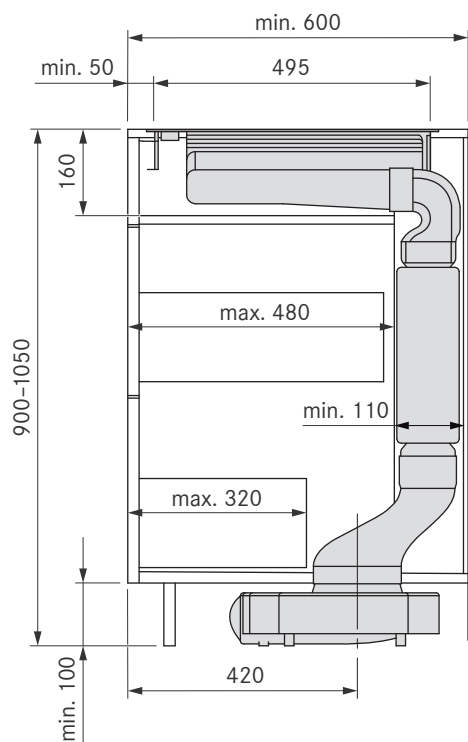
### Importanti avvertenze per la progettazione

- Tutte le misure partono dal bordo anteriore del pannello frontale.
- Tolleranza dimensioni intaglio  $\pm 2$  mm.
- Tra ciascuno degli apparecchi da incasso è prevista la distanza di 1,5 mm.
- Lungo tutto il perimetro degli apparecchi da incasso sono previsti due millimetri di distanza.
- Osservare le avvertenze del produttore del piano di lavoro riguardo all'idoneità del piano di lavoro. Sigillare gli intagli del piano di lavoro con materiali idonei contro l'umidità o eventualmente applicare un termoisolante (ad es. con piani Corian o HiMacs).

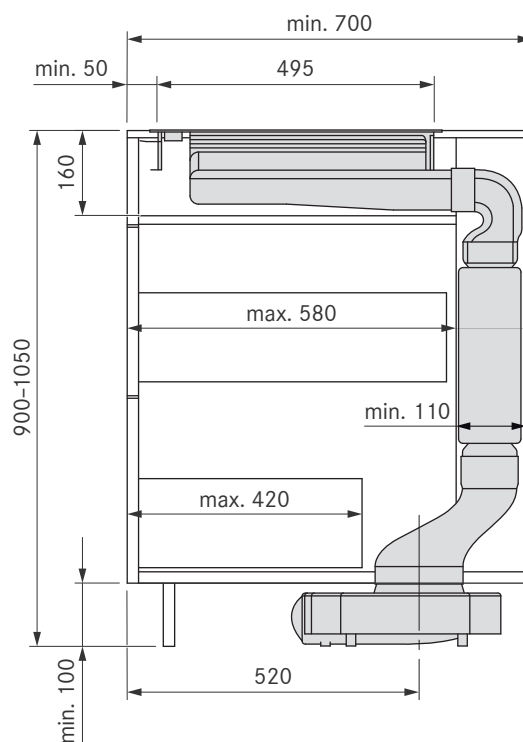
# Intagli vano incasso

BORA Classic

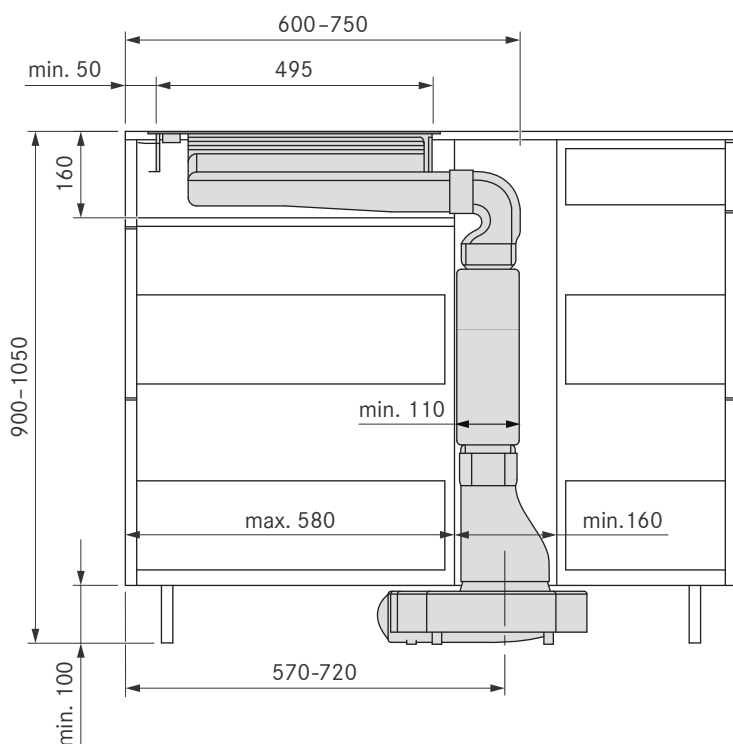
Intaglio vano incasso Classic 600 mm:



Intaglio vano incasso Classic 700 mm:



Intaglio vano incasso a isola:

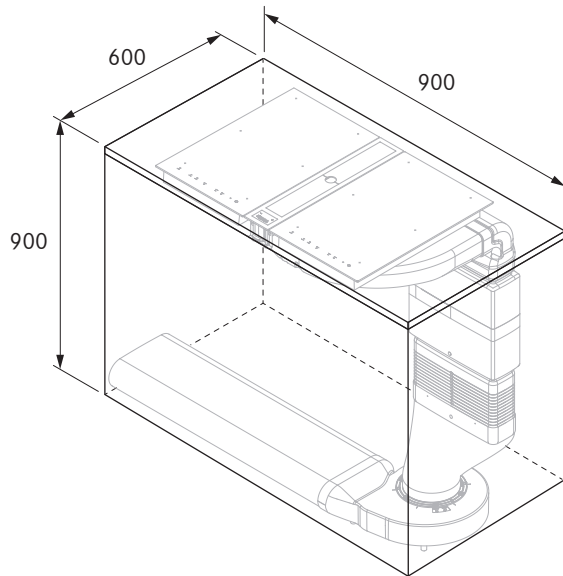


CLASSIC

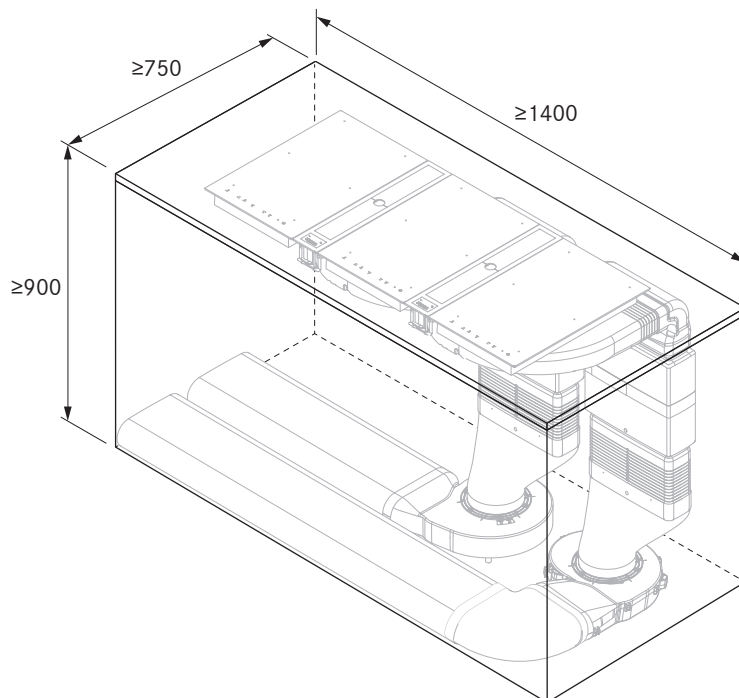
# Dimensione minima vano incasso

BORA Classic

**CKASE:**



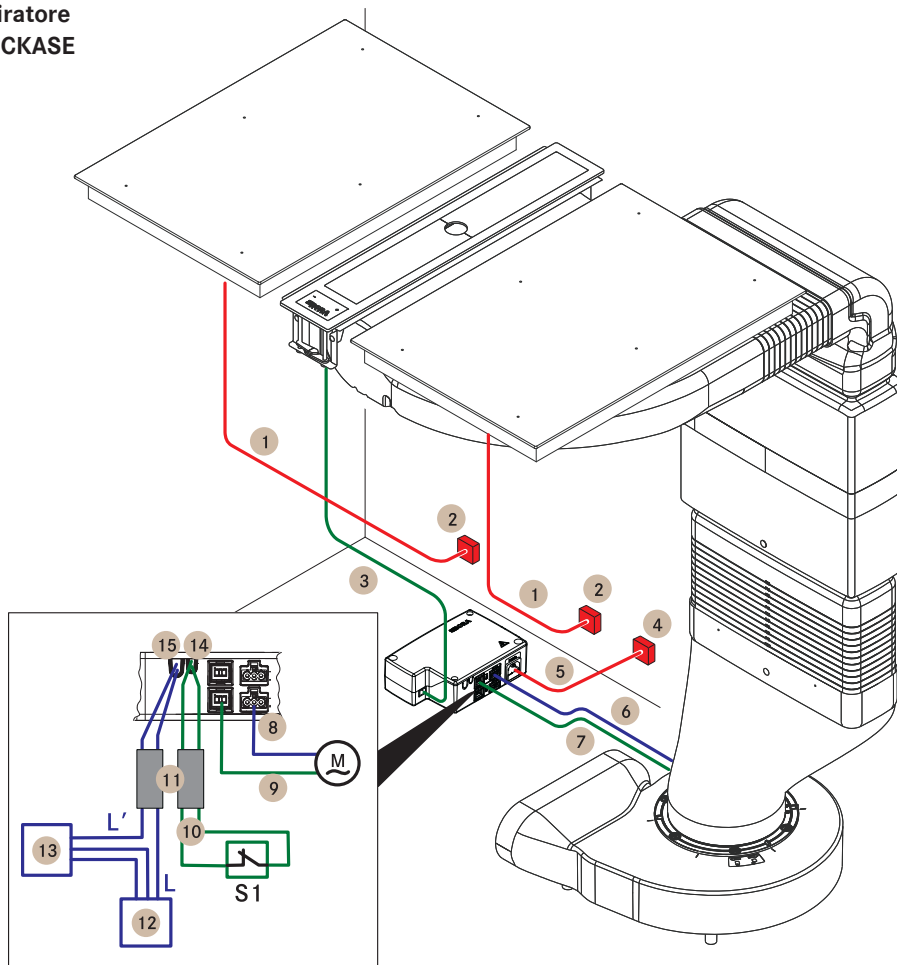
**2 CKASE:**



# Schema di collegamento

BORA Classic

## BORA Classic aspiratore per piano cottura CKASE



Voce	Descrizione	Note
1	Cavo di collegamento alla rete piano cottura	Lunghezza 2 m
2	Cavo di collegamento alla rete per ciascun piano cottura: CT1 CG11 CFI11, CI11, CIW1, CCH1, CCB1	L/N/PE fusibile min. 1 x 13 A L/N/PE fusibile min. 1 x 0,5 A L/N/PE fusibile min. 1 x 16 A
3	Linea di comunicazione CAT 5	
4	Cavo di collegamento alla rete unità di controllo	L/N/PE
5	Cavo di collegamento alla rete unità di controllo	Con presa tipo E e F
6	Cavo di collegamento alla rete zoccolo di ventilazione	
7	Cavo di comando zoccolo di ventilazione	
8	Cavo di collegamento alla rete ventilatore aggiuntivo	
9	Cavo di comando ventilatore aggiuntivo	Non necessario con ULIE
M	Ventilatore aggiuntivo	
10	Cavo di collegamento "Home In"	Lunghezza max. 10 m
S1	Contatto di commutazione esterno	Ad es. contatto di prossimità per finestre nel funzionamento della variante con aspirazione con apparecchio di combustione
11	Manicotti di ferrite	Kit n° art. UFH
12	Collegamento alla rete per apparecchio esterno	-
13	Apparecchio esterno	Ad es. passante muro attivato elettronicamente
14	Collegamento "Home In"	24V DC / 100 mA
15	Collegamento "Home Out"	Max. 250 VAC/30 VDC, 2,5 A

Lo schema di collegamento contatti rappresenta le massime possibilità di collegamento necessarie e serve ai fini della pianificazione.

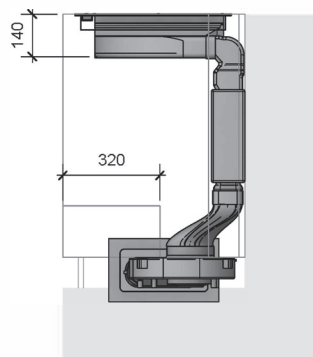
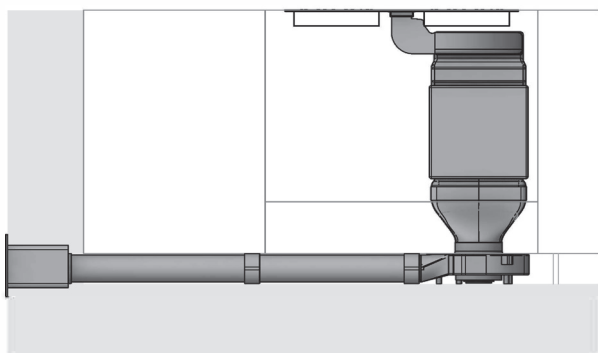
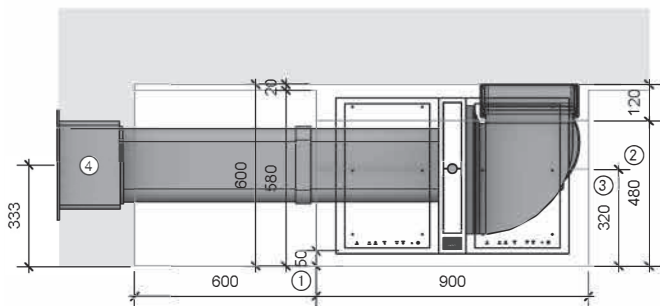
Il collegamento stesso deve essere eseguito esclusivamente da personale esperto qualificato secondo le descrizioni riportate nelle istruzioni per l'uso.

# Esempi di progettazione

BORA Classic

## CKASE - Variante con aspirazione per cucina componibile

MP\_2104 - con flusso d'aria a sinistra nello zoccolo



### Avvertenze per la progettazione

- ① Misura minima 50 mm dalla parte anteriore del frontale fino all'inizio del ritaglio
- ② Il corpo deve essere ridotto
- ③ L'inserto più in basso deve essere accorciato
- ④ Foro nella parete di 310 x 155 mm, 71 mm dal bordo inferiore del foro al centro del canale, deve far uscire l'aria indipendentemente dalle condizioni atmosferiche

### Articolo BORA

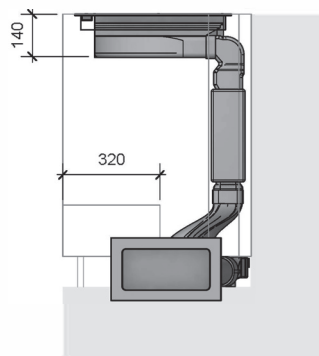
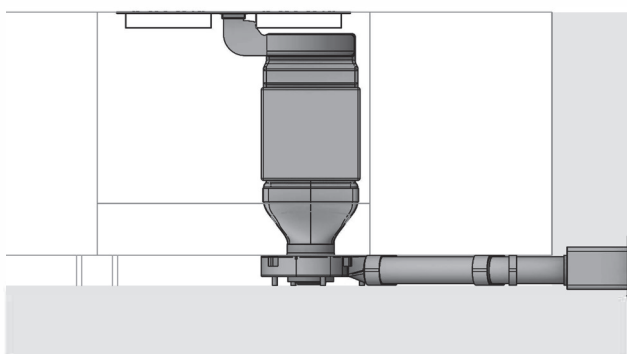
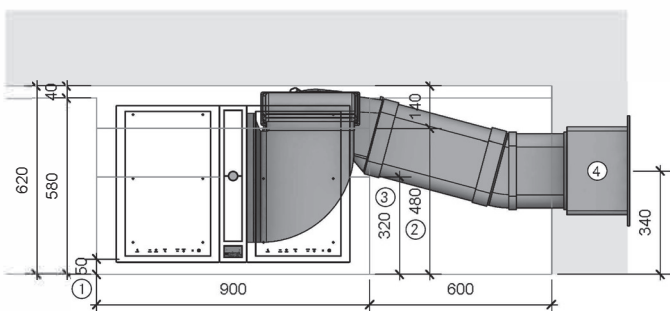
- 1 CKASE Sistema di aspirazione per piano cottura - scarto del passaggio

### Articolo BORA Ecotube

- 2 EFV/1 Connettore del canale piatto
- 1 UEBF/1 3box passante muro
- 2 EF750/1 Canale piatto 750 mm

**Il materiale sigillante è incluso nella fornitura per modanature con formazione di manicotto/i**

## CKASE - Variante con aspirazione per cucina componibile MP\_2120 - con circolazione aria a sinistra nello zoccolo



### Avvertenze per la progettazione

- ① Misura minima 50 mm dalla parte anteriore del frontale fino all'inizio del ritaglio
- ② Il corpo deve essere ridotto
- ③ L'inserto più in basso deve essere accorciato
- ④ Foro nella parete di 310 x 155 mm, 71 mm dal bordo inferiore del foro al centro del canale, deve far uscire l'aria indipendentemente dalle condizioni atmosferiche

### Articolo BORA

- 1 CKASE Sistema di aspirazione per piano cottura - scarto del passaggio

### Articolo BORA Ecotube

- 1 EFBH15/1 arco 15° piatto orizzontale
- 2 EFV/1 Connettore del canale piatto
- 1 UEBF/1 3box passante muro
- 1 EF750/1 Canale piatto 750 mm

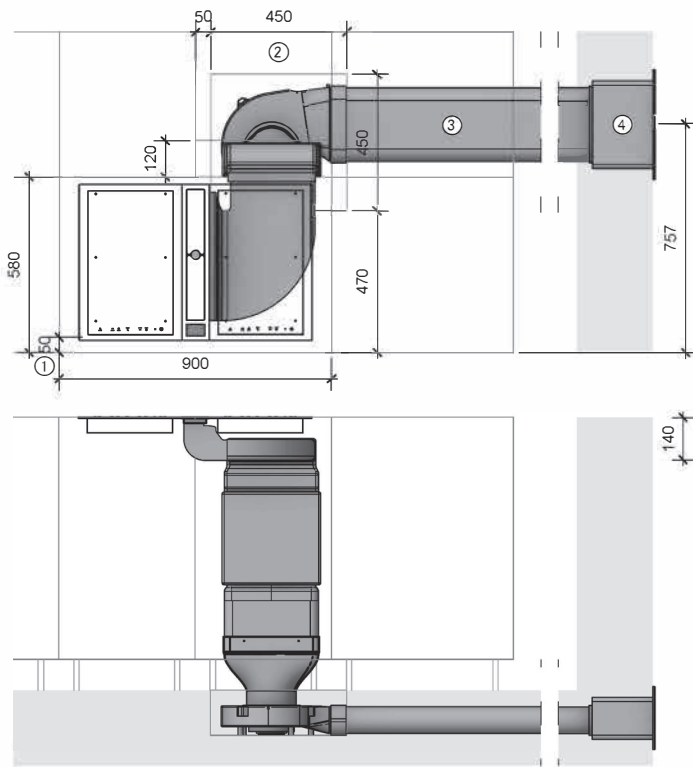
**Il materiale sigillante è incluso nella fornitura per modanature con formazione di manicotto/i**

Altri esempi di progettazione al sito <https://partner.bora.com>

# Esempi di progettazione

BORA Classic

## CKASE – Variante con aspirazione per cucina componibile MP\_2114 – con circolazione aria a sinistra nella struttura del pavimento



### Avvertenze per la progettazione

- ① Misura minima 50 mm dalla parte anteriore del frontale fino all'inizio del ritaglio
- ② Il corpo deve essere ridotto
- ③ Per la posa dei canali nel pavimento si deve prendere in considerazione l'aggiunta di un rinforzo
- ④ Foro nella parete di 310 x 155 mm, 71 mm dal bordo inferiore del foro al centro del canale, deve far uscire l'aria indipendentemente dalle condizioni atmosferiche

### Articolo BORA

- 1 CKASE Sistema di aspirazione per piano cottura - passaggio dritto

### Articolo BORA Ecotube

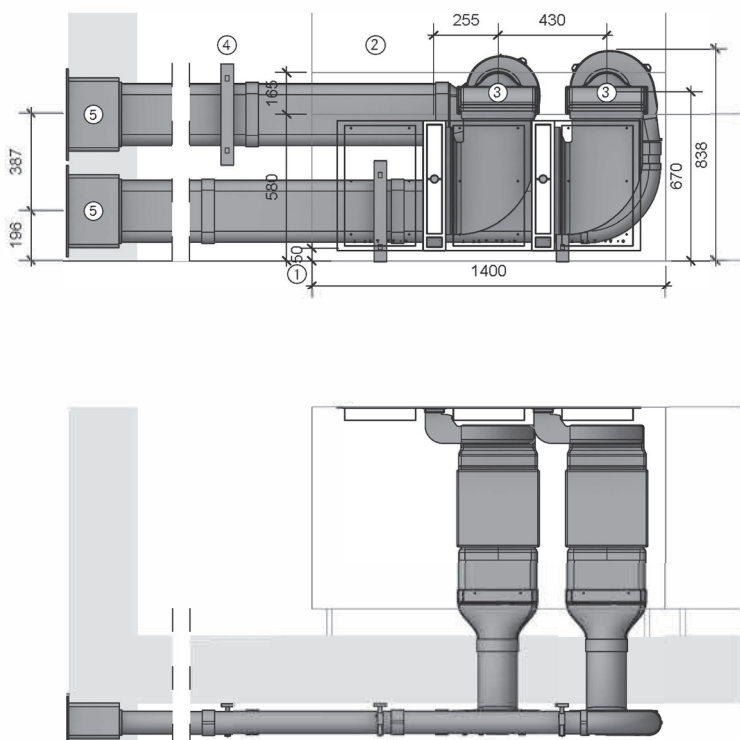
- 1 EFV/1 Connettore del canale piatto
- 1 ERV/1 Connettore del canale rotondo
- 1 UEBF/1 3box passante muro
- 1 EF750/1 Canale piatto 750 mm
- 1 ER750/1 Canale rotondo 750 mm

### Articolo BORA Ecotube se necessario

- EFV/1 Connettore del canale piatto
- EF750/1 Canale piatto 750 mm

**Il materiale sigillante è incluso nella fornitura per modanature con formazione di manicotto/i**

## CKASE – Variante con aspirazione doppia per cucina a isola MP\_2339 – con circolazione aria a sinistra nello scantinato



### Avvertenze per la progettazione

- ① Misura minima 50 mm dalla parte anteriore del frontale fino all'inizio del ritaglio
- ② Il corpo deve essere ridotto
- ③ Diametro del foro centrale di almeno 180 mm
- ④ L'uso di un set di montaggio BORA Ecotube è consigliato per ogni canale da 1 m
- ⑤ Foro nella parete di 310 x 155 mm, 71 mm dal bordo inferiore del foro al centro del canale, deve far uscire l'aria indipendentemente dalle condizioni atmosferiche

### Articolo BORA

- 2 CKASE Sistema di aspirazione per piano cottura - passaggio dritto

### Articolo BORA Ecotube

- 1 EFBH90/1 arco 90° piatto orizzontale
- 2 EFV/1 Connettore del canale piatto
- 2 ERV/1 Connettore del canale rotondo
- 2 UEBF/1 3box passante muro
- 2 EF750/1 Canale piatto 750 mm
- 1 ER750/1 Canale rotondo 750 mm

### Articolo BORA Ecotube se necessario

- EFV/1 Connettore del canale piatto
- EF750/1 Canale piatto 750 mm
- EFMS/1 Set di montaggio piatto

**Il materiale sigillante è incluso nella fornitura per modanature con formazione di manicotto/i**

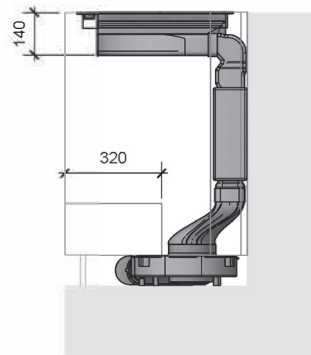
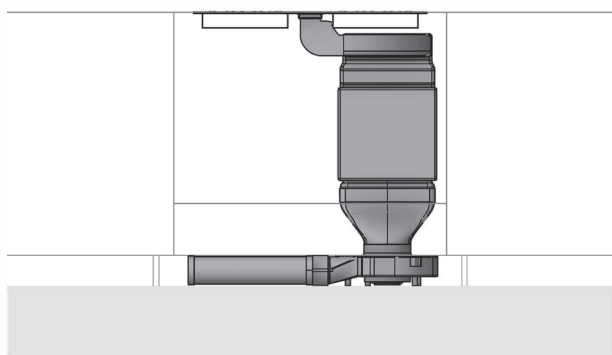
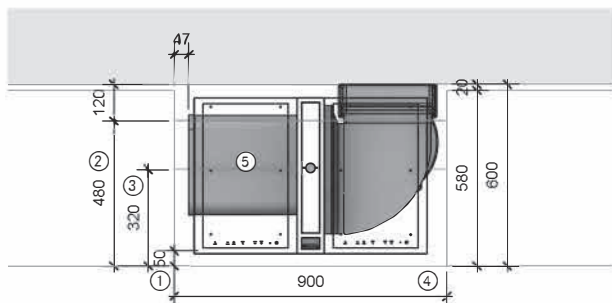
Altri esempi di progettazione al sito <https://partner.bora.com>



# Esempi di progettazione

BORA Classic

**CKASE – Variante con aspirazione per cucina componibile MP\_2168 – con box di purificazione aria ULB1 nello zoccolo**



## Avvertenze per la progettazione

- ① Misura minima 50 mm dalla parte anteriore del frontale fino all'inizio del ritaglio
- ② Il corpo deve essere ridotto
- ③ L'inserto più in basso deve essere accorciato
- ④ Prevedere un flusso di ritorno di almeno 500 cm<sup>2</sup> per box di purificazione aria
- ⑤ La box di purificazione aria deve essere accessibile

## Articolo BORA

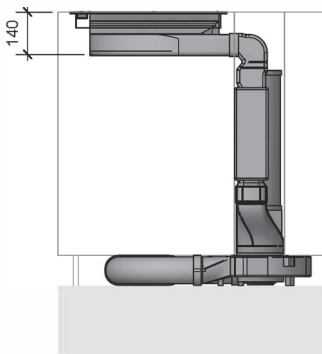
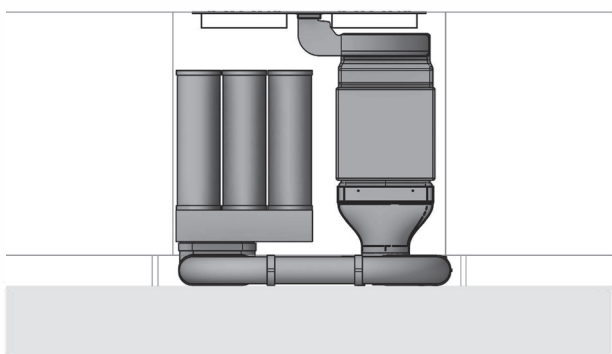
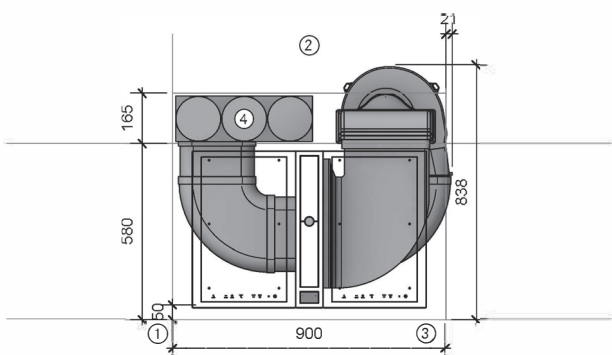
- 1 CKASE Sistema di aspirazione per piano cottura - scarto del passaggio
- 1 ULB1 Box di purificazione aria Ecotube

## Articolo BORA Ecotube

- EFV/1 Connettore del canale piatto

**Il materiale sigillante è incluso nella fornitura per modanature con formazione di manicotto/i**

**CKASE – Variante filtrante per cucina ad isola MP\_2173 – con box di purificazione aria ULB3 in verticale**



## Avvertenze per la progettazione

- ① Misura minima 50 mm dalla parte anteriore del frontale fino all'inizio del ritaglio
- ② Il corpo deve essere ridotto
- ③ Prevedere un flusso di ritorno di almeno 500 cm<sup>2</sup> per box di purificazione aria
- ④ La box di purificazione aria deve essere accessibile

## Articolo BORA

- 1 CKASE Sistema di aspirazione per piano cottura - passaggio dritto
- 1 ULB3 Box di purificazione aria con 3 filtri al carbone attivo

## Articolo BORA Ecotube

- 2 EFBH90/1 arco 90° piatto orizzontale
- 1 EFBV90/1 arco 90° piatto verticale
- 1 EF750/1 Canale piatto 750 mm

**Il materiale sigillante è incluso nella fornitura per modanature con formazione di manicotto/i**

Altri esempi di progettazione al sito <https://partner.bora.com>

# BORA Basic Highlights

## **Livello di rumore minimo.**

Grazie alla circolazione d'aria ottimale nel dispositivo e all'utilizzo di un sistema di ventole doppie, BORA Basic rimane silenzioso anche a livelli di potenza elevati. Non c'è distrazione mentre si cucina e le conversazioni non vengono disturbate.

## **Filtro per i grassi in autentico acciaio inox**

Il filtro per i grassi in acciaio inox rispetto ad altri materiali spesso utilizzati nei filtri come ad es. l'alluminio, è idoneo ad essere lavato in lavastoviglie e mantiene il suo aspetto originale (non si ingiallisce) e la sua stabilità.

## **Massimo spazio contenitivo**

L'altezza ridotta di meno di 200 mm e l'unità di filtraggio dell'aria di circolazione integrata garantiscono il massimo spazio di stoccaggio per pentole e altri utensili da cucina nell'armadio di base. In modalità di ricircolo, i cassetti non vengono tagliati anche con l'angolo cottura con profondità di 60 cm. Piuttosto diverso dal solito.

## **Piani cottura liberamente selezionabili**

BORA offre un ventaglio di opzioni. Oltre alle varianti a induzione, sono disponibili anche piani di cottura elettrici con bruciatori convenzionali. È così che i clienti trovano sempre il prodotto BORA più adatto.

## **Funzione mantenimento calore variabile**

A seconda dell'applicazione o dell'alimento utilizzato, è possibile scegliere liberamente tra 3 livelli di mantenimento del calore con diversi livelli di temperatura. Così i vostri alimenti vengono mantenuti caldi, a una temperatura ottimale e costante, senza il rischio di bruciare.

## **Facilità di pulizia**

Le parti esposte ai vapori di cottura possono essere facilmente rimosse attraverso l'ampia apertura di ingresso facilmente accessibile. Vengono lavate in lavastoviglie, con un ingombro molto ridotto.

## **Superficie di cottura ultra grande 4 24**

Grazie al funzionamento centrale e alla disposizione ottimale delle zone di cottura, c'è sempre spazio per cucinare contemporaneamente con 4 pentole grosse fino a 24 cm.

## **Dimensioni compatte**

Grazie alle sue dimensioni compatte, il sistema si adatta a quasi tutte le cucine, anche di piccole dimensioni, e crea spazio per ulteriori pensili eliminando la cappa aspirante.

## **Comando aspiratore automatico**

L'esecuzione dell'aspirazione è regolata in modo indipendente in base al processo di cottura del momento. Continuità: l'intervento manuale è eliminato. La piena concentrazione rimane sul cucinare.

## **sicurezza bambini**

La protezione bambini impedisce l'attivazione involontaria o non autorizzata del piano cottura.

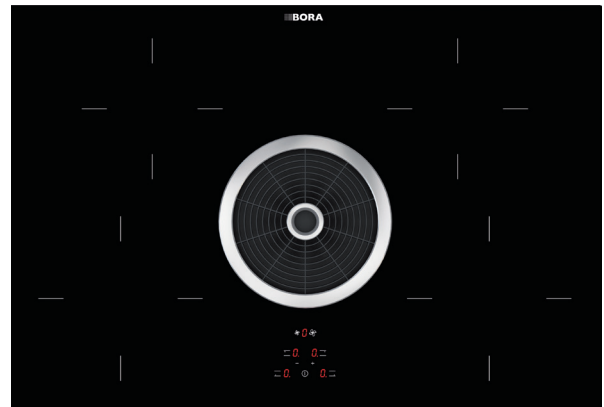


## BFIA

BORA Basic piano cottura induz. „FULL“ vetroceramica, aspiratore piano cottura integr. - Aspirante

## BFIU

BORA Basic Piano cottura induzione FULL vetroceramica, aspiratore piano cottura integr. - Filtrante

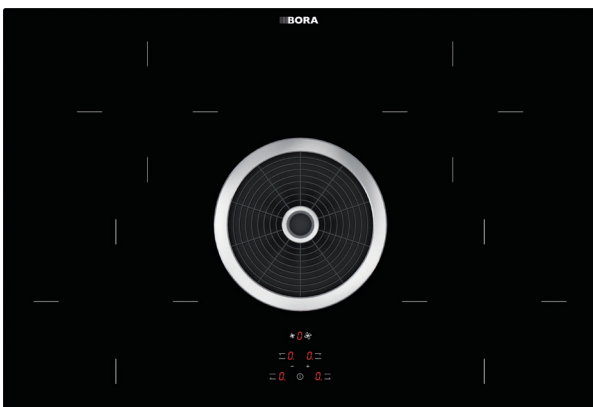


## BIA

BORA Basic Piano cottura a induzione vetroceramica, aspiratore piano cottura integrato - Aspirante

## BIU

BORA Basic Piano cottura a induzione vetroceramica, aspiratore piano cottura integrato - Filtrante



## BHA

BORA Basic Piano cottura Hyper in vetroceramica, aspiratore per piano cottura integrato - Aspirante

## BHU

BORA Basic Piano cottura Hyper in vetroceramica, aspiratore per piano cottura integrato - Filtrante



## BKR760

BORA Basic cornice piano cottura montaggio in battuta BHA/BHU/BIA/BIU

## BKR830

BORA Basic cornice piano cottura montaggio in battuta BFIA/BFIU

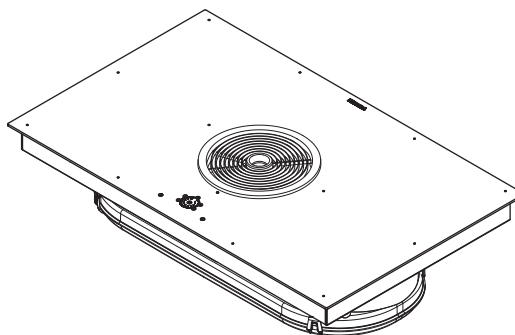
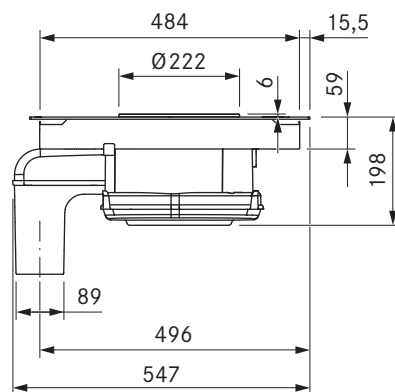
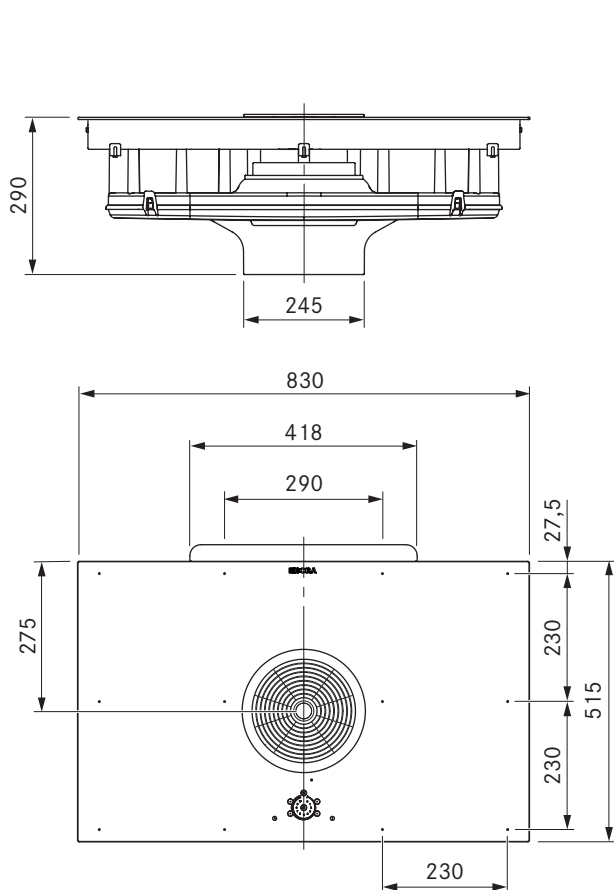


## BEDAB

BORA Basic bocchetta d'entrata All Black

# BFIA

BORA Basic piano cottura induz. „FULL“ vetroceramica, aspiratore piano cottura integr. - Aspirante



## dati tecnici

Volume d'aria max.	697,3 m <sup>3</sup> /h
Tensione di collegamento	380 - 415 V 2N / 3N
Tensione di collegamento	220 - 240 V
Frequenza	50 / 60 Hz
Potenza assorbita massima	7,6 kW (4,4 kW)
Fusibile / collegamento alla rete	3 x 16 A
Fusibile / collegamento alla rete	2 x 16 A
Pressione statica max.	372 Pa
Fusibile / collegamento alla rete	1 x 32 A
Dimensioni (LxPxA)	830 x 515 x 198 mm
Peso (incl. accessori / confezione)	ca. 25 kg
Collegamento lato aspirante	Ecotube BORA
Materiale superficie	SCHOTT CERAN®
Livelli di potenza	1 - 9, P
Zona di cottura posteriore dimensioni	230 x 230 mm
Zona di cottura anteriore dimensioni	230 x 230 mm
Zona di cottura anteriore potenza	2100 W
Zona di cottura posteriore potenza	2100 W
Zona di cottura anteriore livello Power	3700 W
Zona di cottura posteriore livello Power	3700 W
Pressione statica max.	372 Pa

## Descrizione prodotto

- Livello di rumore minimo.
- Facilità di pulizia
- Filtro per i grassi in autentico acciaio inox
- Superficie di cottura ultra grande 4 24
- Zone cottura ad induzione "FULL" ultra grandi
- Massimo spazio contenitivo
- Dimensioni compatte
- Comando aspiratore automatico
- Funzione mantenimento calore variabile
- sicurezza bambini

## Materiale in dotazione

- Piano cottura a induzione a tutta superficie in vetroceramica con aspiratore per piano cottura BFIA
- filtro antigrasso in acciaio inox
- Prolunga canale di scarico orizzontale BLAVH
- linguette di montaggio
- Nastro di tenuta
- raschietto per vetroceramica
- Clip fermacavi
- Set di piastre di compensazione dell'altezza
- istruzioni per l'uso e il montaggio

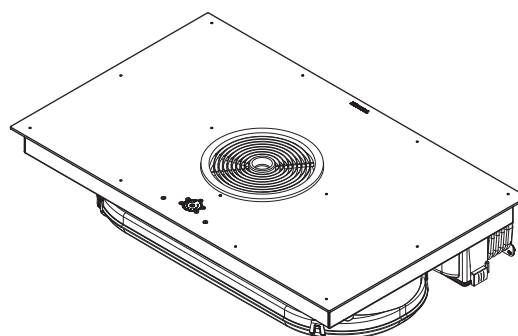
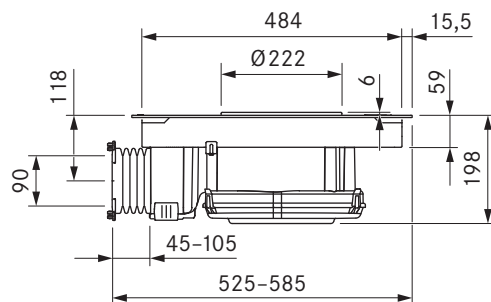
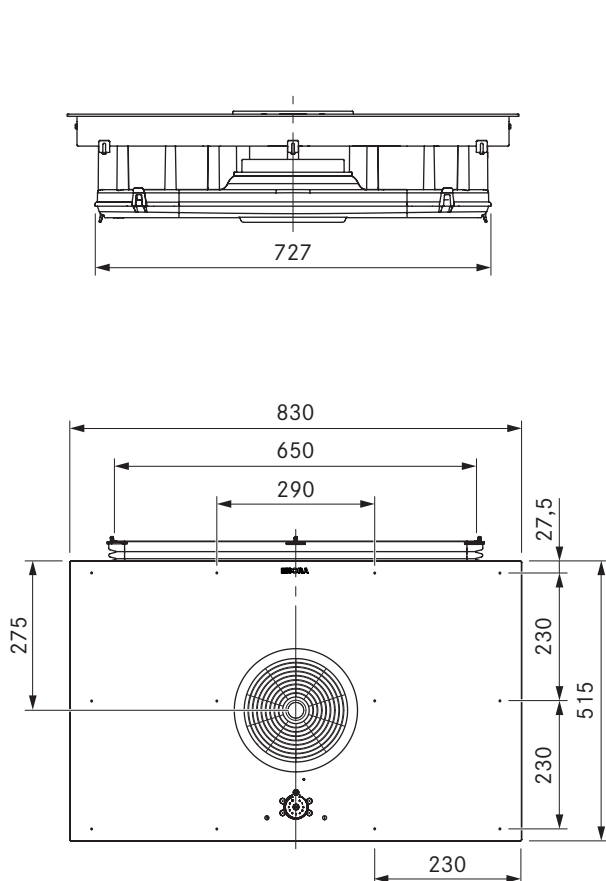
## Accessori

- Filtro per i grassi in acciaio inox BFF
- Ugello di flusso BFIED
- Set di trasformazione filtrante BUSU
- Nastro di tenuta UDB25
- Bistecchiera UGPI1
- Cornice piano cottura BKR830
- Prolunga canale di scarico BLAVH1

## prodotto- e avvertenze per la progettazione

- Sistema di aspirazione per piano cottura Basic combinabile con le prese USTF, USTE, USTJ, USTG e USTL
- Si fa notare che con i piani di cottura a induzione devono essere utilizzate stoviglie compatibili con l'induzione
- Cavo di collegamento da prevedere in loco
- Presa di collegamento alla rete anteriore
- Lunghezza canale di scarico max. 6 m - con il ventilatore complementare da condotto sono possibili max. 10 m

BORA Basic Piano cottura induzione FULL vetroceramica, aspiratore piano cottura integr. - Filtrante



### dati tecnici

Volume d'aria max.	658,8 m <sup>3</sup> /h
Tensione di collegamento	380 - 415 V 2N / 3N
Tensione di collegamento	220 - 240 V
Frequenza	50 / 60 Hz
Potenza assorbita massima	7,6 kW (4,4 kW)
Fusibile / collegamento alla rete	3 x 16 A
Fusibile / collegamento alla rete	2 x 16 A
Fusibile / collegamento alla rete	1 x 32 A
Dimensioni (LxPxA)	830 x 515 x 198 mm
Peso (incl. accessori / confezione)	ca. 25 kg
Materiale superficie	SCHOTT CERAN®
Livelli di potenza	1 - 9, P
Zona di cottura posteriore dimensioni	230 x 230 mm
Zona di cottura anteriore dimensioni	230 x 230 mm
Zona di cottura anteriore potenza	2100 W
Zona di cottura posteriore potenza	2100 W
Zona di cottura anteriore livello Power	3700 W
Zona di cottura posteriore livello Power	3700 W
Pressione statica max.	375 Pa
Raccordo filtrante	650 x 90 mm
Mezzo di filtro	Carbone attivo con scambiatore di ioni
Materiale	Pannello filtrante con filtro a maglia fine
Superficie filtrante	2 x 0,4 m <sup>2</sup>
Durata utile	max. 150 h / 1 anno

### Descrizione prodotto

- Rimozione efficiente degli odori
- Livello di rumore minimo.
- Facilità di pulizia
- Filtro per i grassi in autentico acciaio inox
- Superficie di cottura ultra grande 4 24
- Zone cottura ad induzione "FULL" ultra grandi
- Massimo spazio contenitivo
- Dimensioni compatte
- Comando aspiratore automatico
- Funzione mantenimento calore variabile

### Materiale in dotazione

- Piano cottura a induzione a tutta superficie in vetroceramica con aspiratore per piano cottura BFIU
- filtro antigrasso in acciaio inox
- Set filtri al carbone attivo con scambiatore di ioni
- Canale Flex con viti di fissaggio
- linguette di montaggio
- Nastro di tenuta
- raschietto per vetroceramica
- Clip fermacavi
- Set di piastre di compensazione dell'altezza
- istruzioni per l'uso e il montaggio
- maschera di foratura

### Accessori

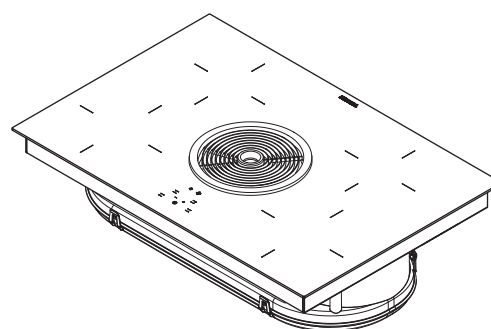
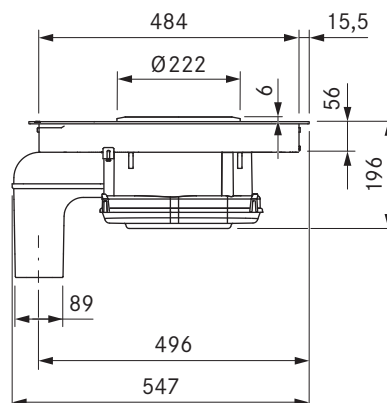
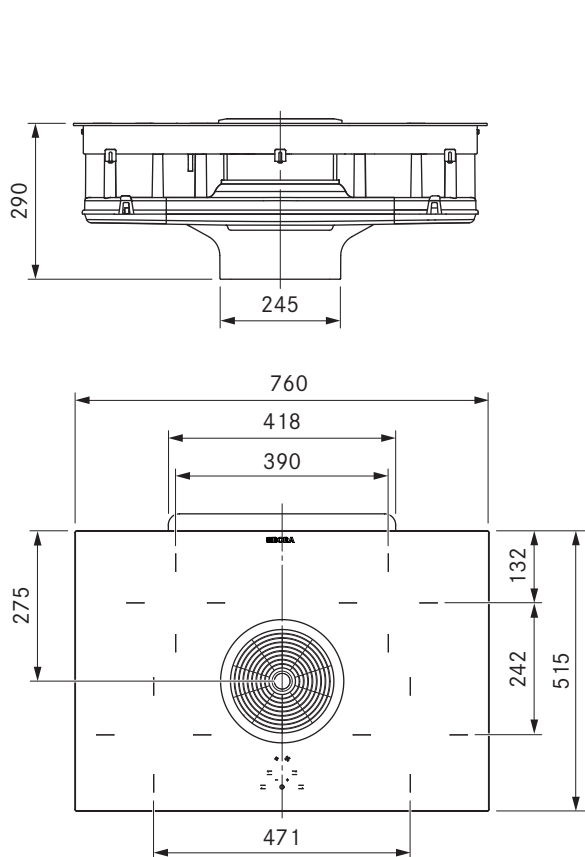
- Filtro per i grassi in acciaio inox BFF
- Ugello di flusso BFIED
- Set di trasformazione aspirante BUSAE
- Nastro di tenuta UDB25
- Set filtri al carbone attivo con scambiatore di ioni BAKFS (2 pz.)
- Bistecchiera UGPI1
- Cornice piano cottura BKR830

### prodotto- e avvertenze per la progettazione

- Sistema di aspirazione per piano cottura Basic combinabile con le prese USTF, USTE, USTJ, USTG e USTL
- Si fa notare che con i piani di cottura a induzione devono essere utilizzate stoviglie compatibili con l'induzione
- Cavo di collegamento da prevedere in loco
- Presa di collegamento alla rete anteriore

## BIA

BORA Basic Piano cottura a induzione vetroceramica, aspiratore piano cottura integrato - Aspirante

**dati tecnici**

Volume d'aria max.	1
Tensione di collegamento	380 - 415 V 2N / 3N
Tensione di collegamento	220 - 240 V
Frequenza	50 Hz
Potenza assorbita massima	7,6 kW (4,4 kW)
Fusibile / collegamento alla rete	3 x 16 A
Fusibile / collegamento alla rete	2 x 16 A
Fusibile / collegamento alla rete	1 x 32 A
Dimensioni (LxPxA)	760 x 515 x 196 mm
Peso (incl. accessori / confezione)	25 kg
Collegamento lato aspirante	Ecotube BORA
Materiale superficie	SCHOTT CERAN®
Livelli di potenza	1 - 2, P
Livelli di potenza	1 - 9, P
Zona di cottura posteriore dimensioni	Ø 175 mm
Zona di cottura anteriore dimensioni	Ø 210 mm
Zona di cottura anteriore potenza	2300 W
Zona di cottura posteriore potenza	1400 W
Zona di cottura anteriore livello Power	3000 W
Pressione statica max.	339 Pa

**Descrizione prodotto**

- Livello di rumore minimo.
- Facilità di pulizia
- Filtro per i grassi in autentico acciaio inox
- Superficie di cottura ultra grande 4 24
- Dimensioni compatte
- sicurezza bambini
- Funzione timer zone cottura
- Timer tempo abbreviato
- riconoscimento pentola
- ritardo di arresto automatico

**Materiale in dotazione**

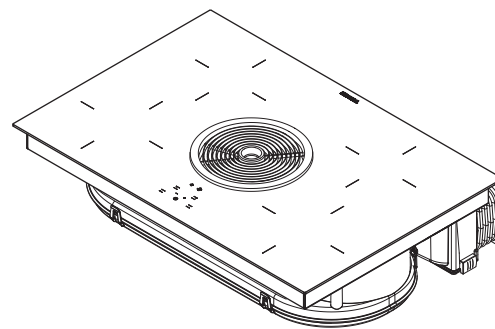
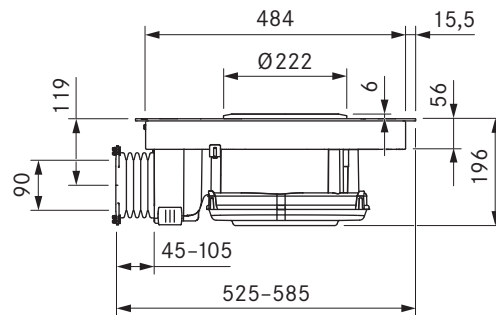
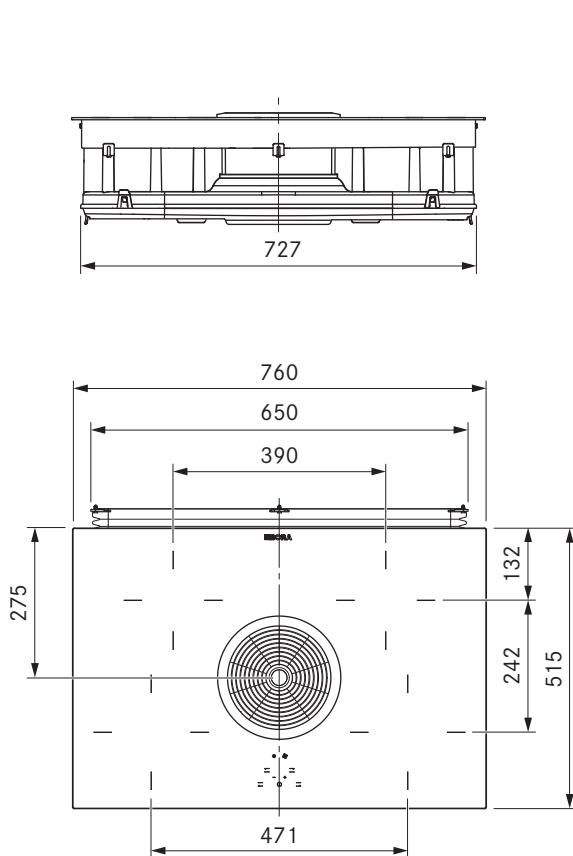
- Piano cottura a induzione in vetroceramica con aspiratore per piano cottura BIA
- Filtro per i grassi in acciaio inox
- Prolunga canale di scarico orizzontale BLAVH
- linguette di montaggio
- Nastro di tenuta
- raschietto per vetroceramica
- Clip fermacavi
- Set di piastre di compensazione dell'altezza
- istruzioni per l'uso e il montaggio

**Accessori**

- Filtro per i grassi in acciaio inox BFF
- Ugello di flusso BFIED
- Set di trasformazione filtrante BUSU
- Nastro di tenuta UDB25
- Cornice piano cottura BKR760
- Prolunga canale di scarico BLAVH1

**prodotto- e avvertenze per la progettazione**

- Sistema di aspirazione per piano cottura Basic combinabile con le prese USTF, USTE, USTJ, USTG e USTL
- Si fa notare che con i piani di cottura a induzione devono essere utilizzate stoviglie compatibili con l'induzione
- Cavo di collegamento da prevedere in loco
- Presa di collegamento alla rete anteriore
- Lunghezza canale di scarico max. 6 m



## dati tecnici

Volume d'aria max.	123
Tensione di collegamento	380 - 415 V 2N / 3N
Tensione di collegamento	220 - 240 V
Frequenza	50 Hz
Potenza assorbita massima	7,6 kW (4,4 kW)
Fusibile / collegamento alla rete	3 x 16 A
Fusibile / collegamento alla rete	2 x 16 A
Fusibile / collegamento alla rete	1 x 32 A
Dimensioni (LxPxA)	760 x 515 x 196 mm
Peso (incl. accessori / confezione)	25 kg
Materiale superficie	SCHOTT CERAN®
Livelli di potenza	1 - 9, P
Zona di cottura posteriore dimensioni	Ø 175 mm
Zona di cottura anteriore dimensioni	Ø 210 mm
Zona di cottura anteriore potenza	2300 W
Zona di cottura posteriore potenza	1400 W
Zona di cottura anteriore livello Power	3000 W
Pressione statica max.	341 Pa
Livelli di potenza	1 - 2, P
Raccordo filtrante	650 x 90 mm
Mezzo di filtro	Carbone attivo con scambiatore di ioni
Materiale	Pannello filtrante con filtro a maglia fine
Superficie filtrante	2 x 0,4 m <sup>2</sup>
Durata utile	max. 150 h / 1 anno

## Descrizione prodotto

- Rimozione efficiente degli odori
- Livello di rumore minimo.
- Facilità di pulizia
- Filtro per i grassi in autentico acciaio inox
- Superficie di cottura ultra grande 4 24
- Massimo spazio contenitivo
- Dimensioni compatte
- Semplice sostituzione del filtro aria di ricircolo
- sicurezza bambini
- Funzione timer zone cottura

## Materiale in dotazione

- Piano cottura a induzione in vetroceramica con aspiratore per piano cottura BIU
- filtro antigrasso in acciaio inox
- Set filtri al carbone attivo BAKFS
- Canale Flex con viti di fissaggio
- linguette di montaggio
- Nastro di tenuta
- raschietto per vetroceramica
- Clip fermacavi
- Set di piastre di compensazione dell'altezza
- istruzioni per l'uso e il montaggio

## Accessori

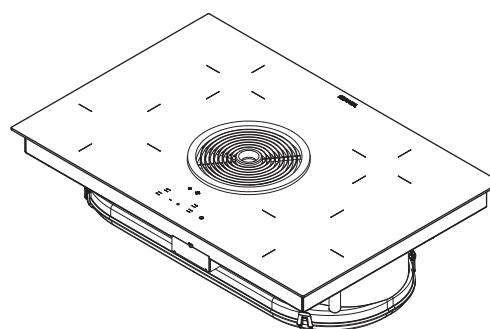
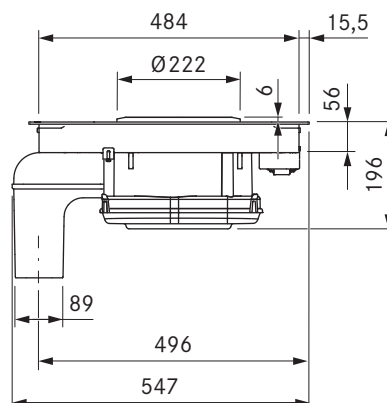
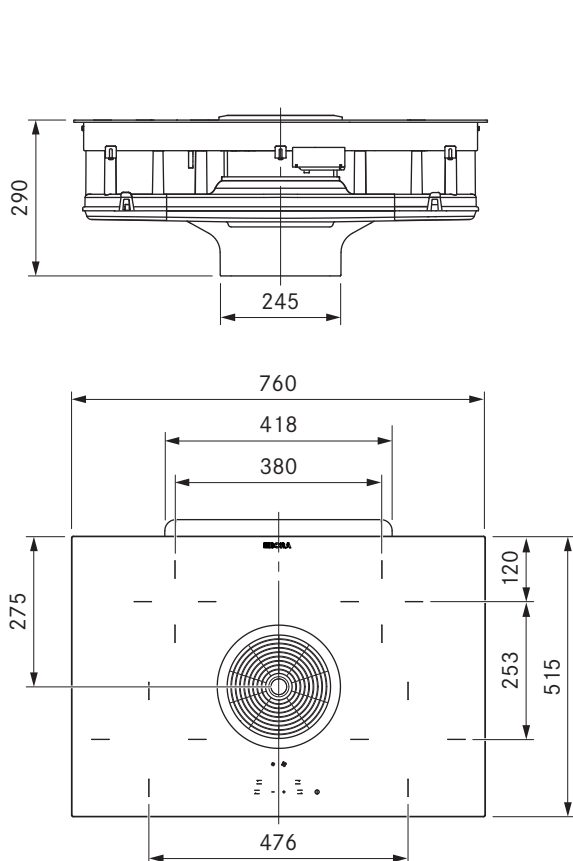
- Set filtri al carbone attivo BAKFS
- Filtro per i grassi in acciaio inox BFF
- Ugello di flusso BFIED
- Set di trasformazione aspirante BUSAE
- Nastro di tenuta UDB25
- Cornice piano cottura BKR760

## prodotto- e avvertenze per la progettazione

- Sistema di aspirazione per piano cottura Basic combinabile con le prese USTF, USTE, USTJ, USTG e USTL
- Si fa notare che con i piani di cottura a induzione devono essere utilizzate stoviglie compatibili con l'induzione
- Cavo di collegamento da prevedere in loco
- Presa di collegamento alla rete anteriore

# BHA

BORA Basic Piano cottura Hyper in vitroceramica, aspiratore per piano cottura integrato - Aspirante



## dati tecnici

Volume d'aria max.	647 m <sup>3</sup> /h
Tensione di collegamento	380 - 415 V 2N / 3N
Tensione di collegamento	220 - 240 V
Frequenza	50 Hz
Potenza assorbita massima	7,0 kW
Fusibile / collegamento alla rete	3 x 16 A
Fusibile / collegamento alla rete	2 x 16 A
Fusibile / collegamento alla rete	1 x 32 A
Dimensioni (LxPxA)	760 x 515 x 196 mm
Peso (incl. accessori / confezione)	25 kg
Collegamento lato aspirante	Ecotube BORA
Materiale superficie	SCHOTT CERAN®
Livelli di potenza	1 - 2, P
Livelli di potenza	1 - 9, P
Zona di cottura posteriore dimensioni	Ø 140 mm
Zona di cottura anteriore dimensioni	Ø 210 mm
Zona di cottura anteriore potenza	2300 W
Zona di cottura posteriore potenza	1200 W
Zona di cottura anteriore livello Power	3000 W
Pressione statica max.	339 Pa

## Descrizione prodotto

- Livello di rumore minimo.
- Cottura particolarmente veloce
- Facilità di pulizia
- Filtro per i grassi in autentico acciaio inox
- Superficie di cottura ultra grande 4 24
- Dimensioni compatte
- Piani cottura liberamente selezionabili
- avvio cottura automatico
- sicurezza bambini
- Funzione timer zone cottura

## Materiale in dotazione

- Piano cottura in vitroceramica Hyper con aspiratore per piano cottura BHA
- filtro antigrasso in acciaio inox
- Prolunga canale di scarico orizzontale BLAVH
- linguette di montaggio
- Nastro di tenuta
- raschietto per vitroceramica
- Clip fermacavi
- Set di piastre di compensazione dell'altezza
- istruzioni per l'uso e il montaggio

## Accessori

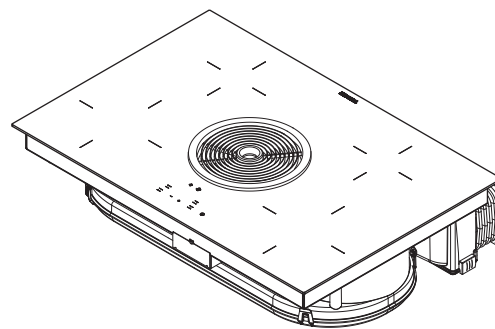
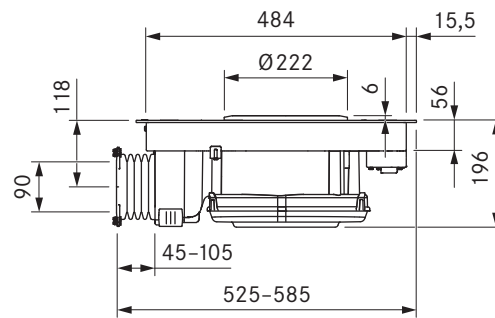
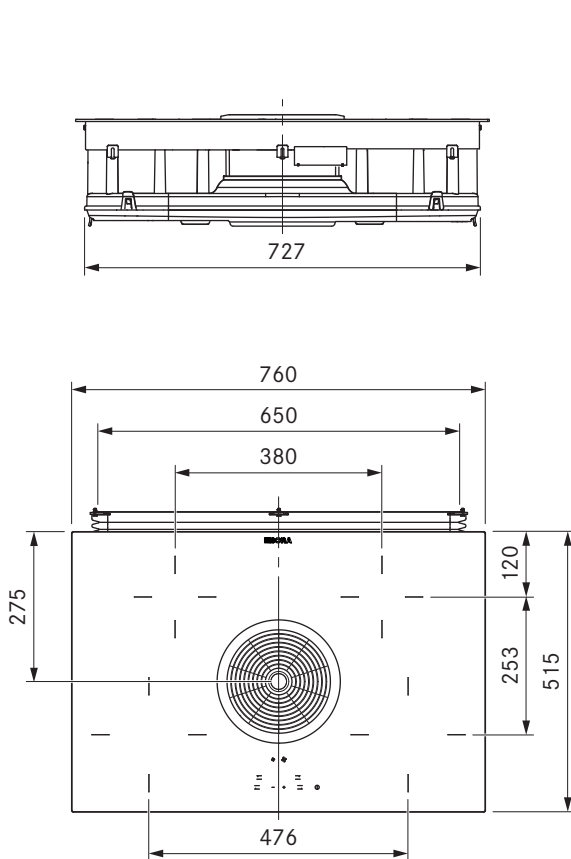
- Filtro per i grassi in acciaio inox BFF
- Ugello di flusso BFIED
- Set di trasformazione filtrante BUSU
- Nastro di tenuta UDB25
- Cornice piano cottura BKR760
- Prolunga canale di scarico BLAVH1

## prodotto- e avvertenze per la progettazione

- Sistema di aspirazione per piano cottura Basic combinabile con le prese USTF, USTE, USTJ, USTG e USTL
- Cavo di collegamento da prevedere in loco
- Presa di collegamento alla rete anteriore
- Lunghezza canale di scarico max. 6 m



BORA Basic Piano cottura Hyper in vitroceramica, aspiratore per piano cottura integrato - Filtrante



## dati tecnici

Volume d'aria max.	624 m <sup>3</sup> /h
Tensione di collegamento	380 - 415 V 2N / 3N
Tensione di collegamento	220 - 240 V
Frequenza	50 Hz
Potenza assorbita massima	7,0 kW
Fusibile / collegamento alla rete	3 x 16 A
Fusibile / collegamento alla rete	2 x 16 A
Fusibile / collegamento alla rete	1 x 32 A
Dimensioni (LxPxA)	760 x 515 x 196 mm
Peso (incl. accessori / confezione)	25 kg
Materiale superficie	SCHOTT CERAN®
Livelli di potenza	1 - 9, P
Zona di cottura posteriore dimensioni	Ø 140 mm
Zona di cottura anteriore dimensioni	Ø 210 mm
Zona di cottura anteriore potenza	2300 W
Zona di cottura posteriore potenza	1200 W
Zona di cottura anteriore livello Power	3000 W
Pressione statica max.	341 Pa
Livelli di potenza	1 - 2, P
Raccordo filtrante	650 x 90 mm
Mezzo di filtro	Carbone attivo con scambiatore di ioni
Materiale	Pannello filtrante con filtro a maglia fine
Superficie filtrante	2 x 0,4 m <sup>2</sup>
Durata utile	max. 150 h / 1 anno

## Descrizione prodotto

- Livello di rumore minimo.
- Cottura particolarmente veloce
- Facilità di pulizia
- Filtro per i grassi in autentico acciaio inox
- Superficie di cottura ultra grande 4 24
- Dimensioni compatte
- Piani cottura liberamente selezionabili
- avvio cottura automatico
- sicurezza bambini
- Funzione timer zone cottura

## Materiale in dotazione

- Piano cottura in vitroceramica Hyper con aspiratore per piano cottura BHU
- filtro antigrasso in acciaio inox
- Filtro al carbone attivo BAKFS
- Canale Flex con viti di fissaggio
- linguette di montaggio
- Nastro di tenuta
- raschietto per vitroceramica
- Clip fermacavi
- Set di piastre di compensazione dell'altezza
- istruzioni per l'uso e il montaggio

## Accessori

- Set filtri al carbone attivo BAKFS
- Filtro per i grassi in acciaio inox BFF
- Ugello di flusso BFIED
- Set di trasformazione aspirante BUSAE
- Nastro di tenuta UDB25
- Cornice piano cottura BKR760

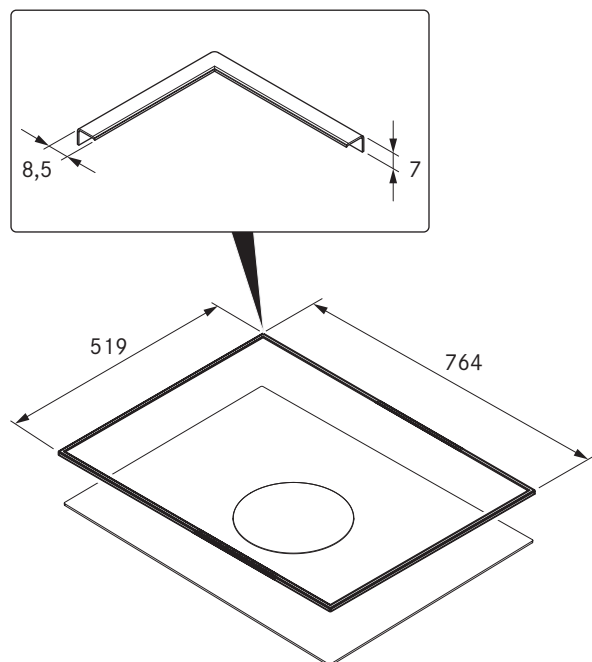
## prodotto- e avvertenze per la progettazione

- Sistema di aspirazione per piano cottura Basic combinabile con le prese USTF, USTE, USTJ, USTG e USTL
- Cavo di collegamento da prevedere in loco
- Presa di collegamento alla rete anteriore

## BKR760

BORA BASIC ACCESSORI

BORA Cornice del piano cottura di 760mm di larghezza



### dati tecnici

Tempo di indurimento colla	24 h
Materiale	Acciaio inox, spazzolato
Dimensioni (LxPxA)	764 x 519 x 7 mm

### Descrizione prodotto

- Protezione per vetroceramica
- Facile installazione
- Materiali di alta qualità
- Accessori adatti

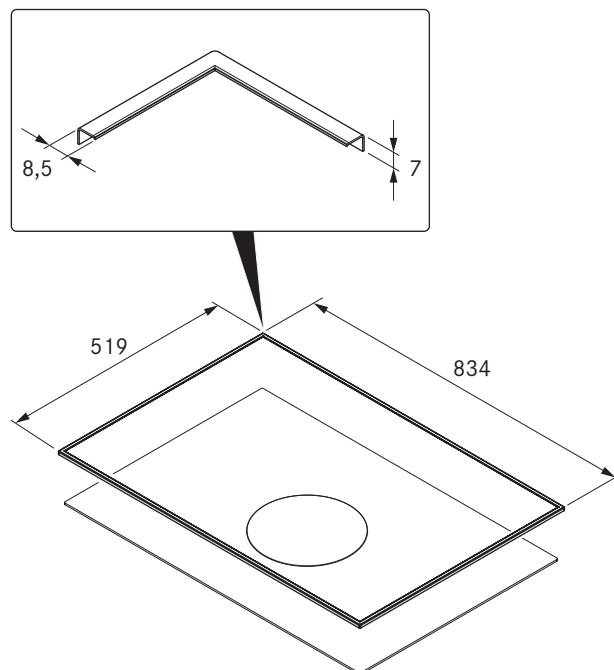
### Materiale in dotazione

- Kochfeldrahmen BKR760 mit Klebeband
- nastro di tenuta
- Panno per pulizia vetro
- Set di piastre di compensazione dell'altezza
- istruzioni per il montaggio

## BKR830

BORA BASIC ACCESSORI

BORA Cornice del piano cottura di 830mm di larghezza



### dati tecnici

Tempo di indurimento colla	24 h
Materiale	Acciaio inox, spazzolato
Dimensioni (LxPxA)	834 x 519 x 7 mm

### Descrizione prodotto

- Protezione per vetroceramica
- Facile installazione
- Materiali di alta qualità
- Accessori adatti

### Materiale in dotazione

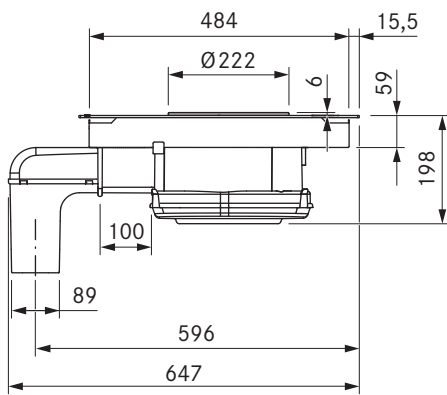
- Cornice per piano cottura BKR830 con nastro adesivo
- nastro di tenuta
- Panno per pulizia vetro
- Set di piastre di compensazione dell'altezza
- istruzioni per il montaggio

# Varianti di montaggio

BORA Basic sistemi aspiranti

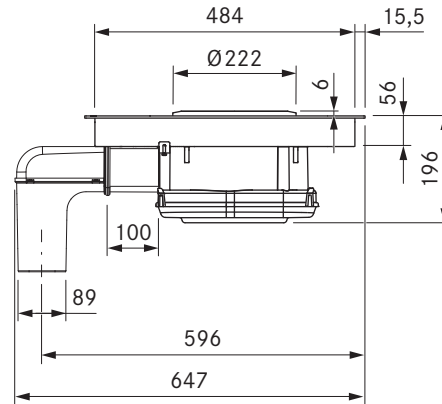
## Varianti di montaggio BFIA

con prolunga del canale di scarico orizzontale BLAVH1



## Varianti di montaggio BIA / BHA

con prolunga del canale di scarico orizzontale BLAVH1



# Efficienza energetica

BORA Basic BFIA / BFIU

## Descrizione del prodotto

Piano di cottura in vetroceramica a induzione "FULL" con 4 zone cottura e aspiratore per piano cottura integrato	<b>BFIA</b>	<b>BFIU</b>	
Modalità di funzionamento	Aspirante	Filtrante	
<b>Consumo energetico</b>	<b>Valore</b>	<b>Valore</b>	<b>Norma EN</b>
Consumo energetico annuo (AEC <sub>hood</sub> )	54,8 kWh/a	51,9 kWh/a	61591
Classe di efficienza energetica	B	*	61591
<b>Portata</b>			
Efficienza fluidodinamica (FDE <sub>hood</sub> )	23,1	21,0	61591
Classe di efficienza fluidodinamica	B	*	61591
<b>Illuminazione</b>			
Efficienza luminosa (LE <sub>hood</sub> )	* lx/Watt	* lx/Watt	*
Classe di efficienza luminosa	*	*	*
<b>Separazione dei grassi</b>			
Livello 9 max. (GFE <sub>hood</sub> )	91 %	91 %	61591
Classe livello 9 normale	B	*	61591
<b>Separazione dei grassi (indicazione aggiuntiva)</b>			
Livello P max. (GFE <sub>hood</sub> )	93 %	93 %	61591
Classe livello P max.	B	*	61591
<b>Portata</b>			
Potenza di aspirazione livello 1 min.	194,8 m <sup>3</sup> /h	* m <sup>3</sup> /h	61591
Potenza di aspirazione livello 9 max. (Q <sub>Max</sub> )	607,3 m <sup>3</sup> /h	* m <sup>3</sup> /h	61591
Potenza di aspirazione P max. (Q <sub>Max</sub> )	697,3 m <sup>3</sup> /h	658,8 m <sup>3</sup> /h	61591
<b>Livello d'intensità sonora</b>			
Livello 1 min.	39,8 dB(A)	38,4 dB(A)	60704-2-13
Livello 9 normale	66,3 dB(A)	66,5 dB(A)	60704-2-13
Livello P max.	69,6 dB(A)	69,7 dB(A)	60704-2-13
<b>Livello di pressione sonora (indicazione aggiuntiva)</b>			
Livello 1 min.	27,3 dB(A)	25,9 dB(A)	**
Livello 9 normale	53,8 dB(A)	54,0 dB(A)	**
Livello P max.	57,1 dB(A)	57,2 dB(A)	**
<b>Indicazioni conformi a 66/2014</b>			
Potenza assorbita in stato spento (P <sub>0</sub> )	< 0,5 W	< 0,5 W	61591
Spegnimento ritardato	1,2	1,2	61591
Indice di efficienza energetica (EEI <sub>hood</sub> )	65,2	64,5	61591
Portata aria punto di massima efficienza (Q <sub>BEP</sub> )	382 m <sup>3</sup> /h	311,4 m <sup>3</sup> /h	61591
Pressione punto di massima efficienza (P <sub>BEP</sub> )	272 Pa	288 Pa	61591
Potenza d'ingresso punto di massima efficienza (W <sub>BEP</sub> )	125 W	118,5 W	61591

Informazioni sull'indicazione del consumo di energia secondo normativa (EU) N. 65/2014 ovvero 66/2014

\* Questa voce non è riferita a questo prodotto.

\*\* Il livello di pressione sonora è stato calcolato a 1 metro di distanza (rilevazione del livello secondo la distanza) sulla base del livello di potenza sonora secondo EN 60704-2-13.

# Efficienza energetica

BORA Basic BIA / BHA / BIU / BHU

## Descrizione del prodotto

Piano di cottura in vitroceramica con 4 zone di cottura e aspiratore per piano cottura integrato	<b>BIA / BHA</b>	<b>BIU / BHU</b>	
Modalità di funzionamento	Aspirante	Filtrante	
<b>Consumo energetico</b>	<b>Valore</b>	<b>Valore</b>	<b>Norma EN</b>
Consumo energetico annuo (AEC <sub>hood</sub> )	87,5 kWh/a	94,2 kWh/a	61591
Classe di efficienza energetica	C	*	61591
<b>Portata</b>			
Efficienza fluidodinamica (FDE <sub>hood</sub> )	15,7	13,1	61591
Classe di efficienza fluidodinamica	D	*	61591
<b>Illuminazione</b>			
Efficienza luminosa (LE <sub>hood</sub> )	* lx / Watt	* lx / Watt	*
Classe di efficienza luminosa	*	*	*
<b>Separazione dei grassi</b>			
Livello 2 max. (GFE <sub>hood</sub> )	88,5 %	88,5 %	61591
Classe livello 2 normale	B	*	61591
<b>Separazione dei grassi (indicazione aggiuntiva)</b>			
Livello P max. (GFE <sub>hood</sub> )	93 %	93 %	61591
Classe livello P max.	B	*	61591
<b>Portata</b>			
Potenza di aspirazione livello 1 min.	342 m <sup>3</sup> / h	* m <sup>3</sup> / h	61591
Corrente d'aria livello 2 normale	497 m <sup>3</sup> / h	* m <sup>3</sup> / h	61591
Potenza di aspirazione P max. (Q <sub>Max</sub> )	647 m <sup>3</sup> / h	624 m <sup>3</sup> / h	61591
<b>Livello d'intensità sonora</b>			
Livello 1 min.	55 dB (A)	* dB (A)	60704-2-13
Livello 2 normale	64 dB (A)	65 dB (A)	60704-2-13
Livello P max.	69 dB (A)	70 dB (A)	60704-2-13
<b>Livello di pressione sonora (indicazione aggiuntiva)</b>			
Livello 1 min.	43 dB (A)	* dB (A)	**
Livello 2 normale	51 dB (A)	53 dB (A)	**
Livello P max.	57 dB (A)	57 dB (A)	**
<b>Indicazioni conformi a 66 / 2014</b>			
Potenza assorbita in stato spento (PO)	< 0,5 W	< 0,5 W	61591
Spegnimento ritardato	1,4	1,5	61591
Indice di efficienza energetica (EE <sub>hood</sub> )	79,9	85,6	61591
Portata aria punto di massima efficienza (QBEP)	370,8 m <sup>3</sup> / h	320,8 m <sup>3</sup> / h	61591
Pressione punto di massima efficienza (PBEP)	261 Pa	253 Pa	61591
Potenza d'ingresso punto di massima efficienza (WBEP)	171,2 W	172,1 W	61591

Informazioni sull'indicazione del consumo di energia secondo normativa (EU) N. 65/2014 ovvero 66/2014

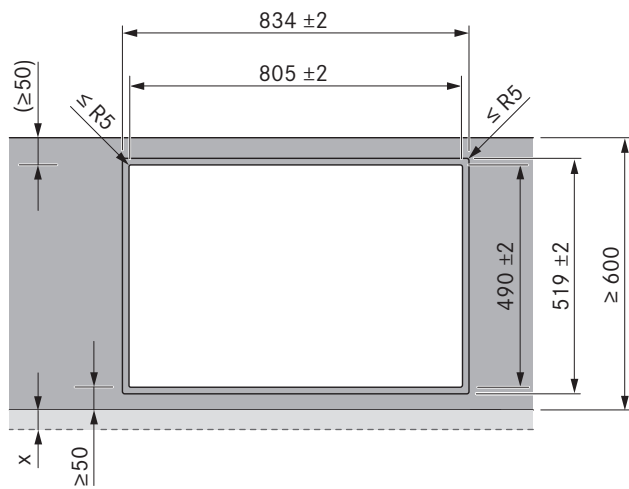
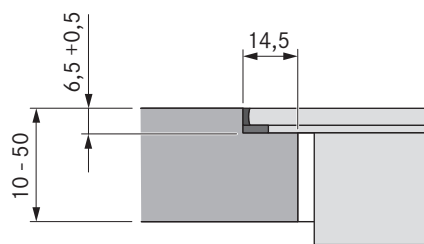
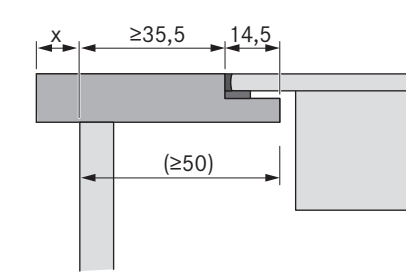
\* Questa voce non è riferita a questo prodotto.

\*\* Il livello di pressione sonora è stato calcolato a 1 metro di distanza (rilevazione del livello secondo la distanza) sulla base del livello di potenza sonora secondo EN 60704-2-13.

# Dimensioni intaglio

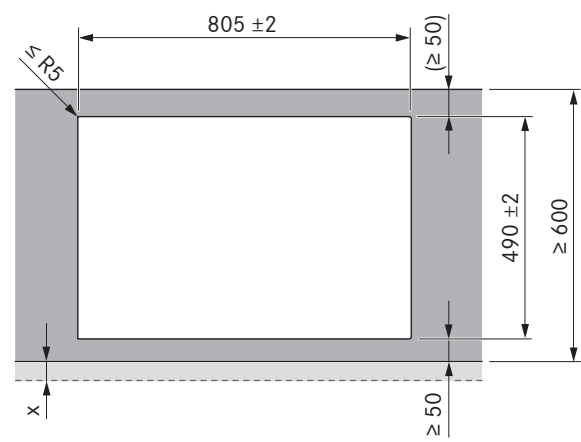
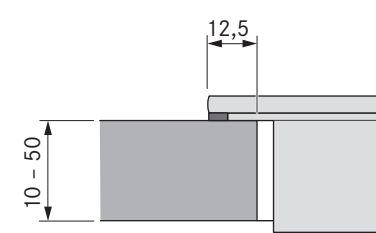
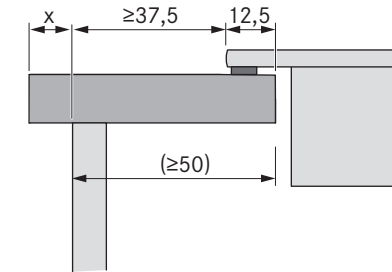
BORA Basic BFIA / BFIU

## Montaggio a filo piano



## Montaggio in battuta

(con o senza cornice del piano cottura)



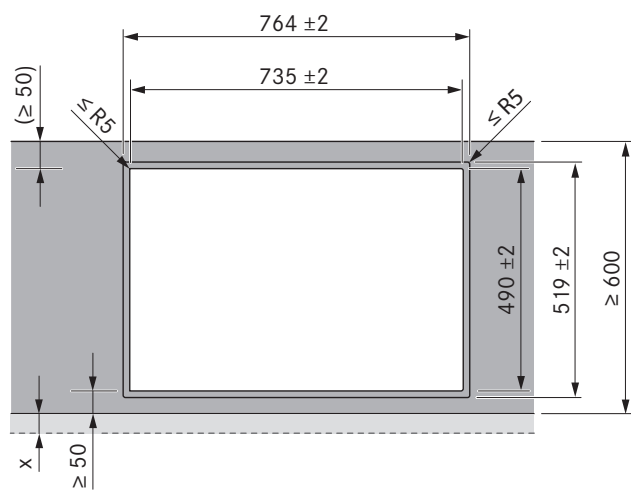
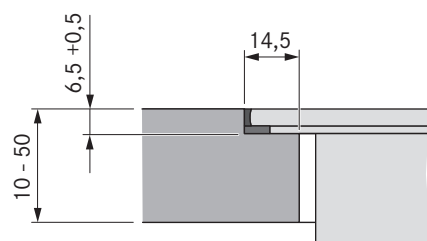
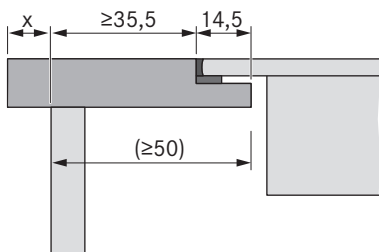
### Importanti avvertenze per la progettazione

- Tutte le misure partono dal bordo anteriore del pannello frontale.
- Tolleranza dimensioni intaglio  $\pm 2$  mm.
- Riguardo all'idoneità del piano di lavoro devono essere rispettate le avvertenze dei produttori dei piani di lavoro. Come ad es. sigillare gli intagli del piano di lavoro con materiali idonei contro l'umidità.

# Dimensioni intaglio

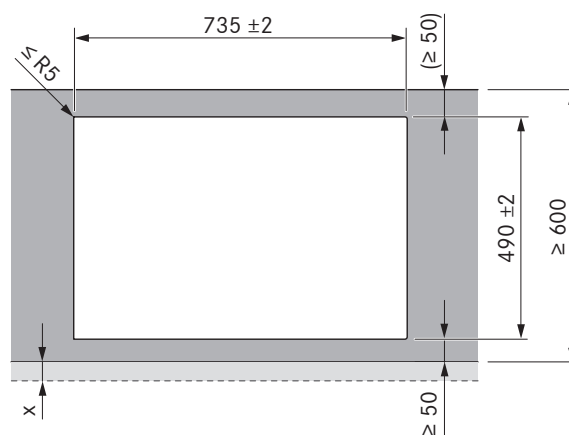
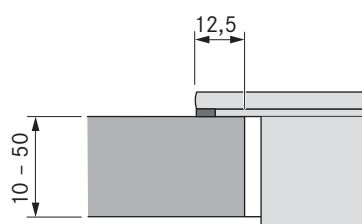
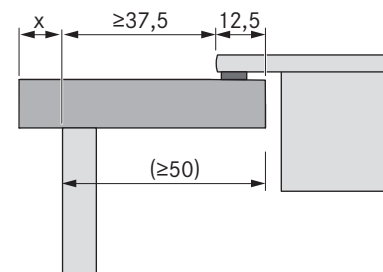
BORA Basic BIA / BHA / BIU / BHU

## Montaggio a filo piano



## Montaggio in battuta

(con o senza cornice del piano cottura)



### Importanti avvertenze per la progettazione

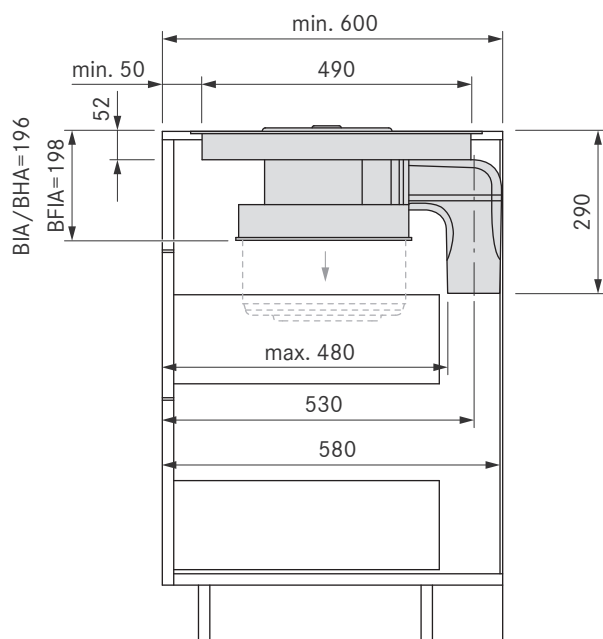
- Tutte le misure partono dal bordo anteriore del pannello frontale.
- Tolleranza dimensioni intaglio  $\pm 2$  mm.
- Riguardo all'idoneità del piano di lavoro devono essere rispettate le avvertenze dei produttori dei piani di lavoro. Come ad es. sigillare gli intagli del piano di lavoro con materiali idonei contro l'umidità.

Lungo tutto il perimetro degli apparecchi da incasso sono previsti 2 millimetri di distanza.

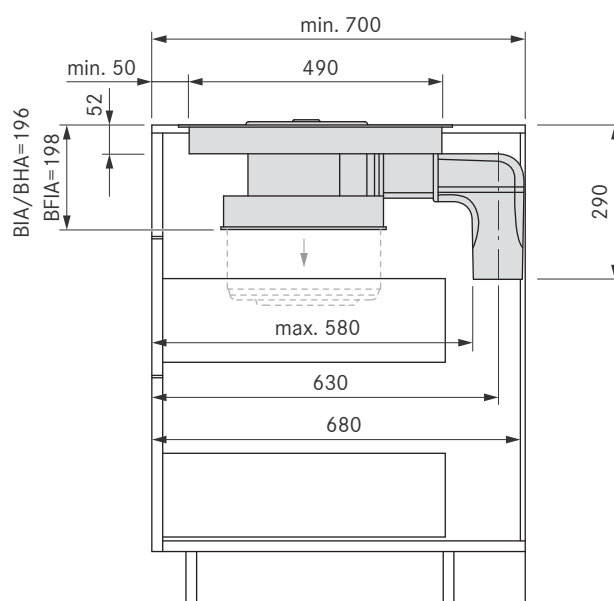
# Intagli vano incasso

BORA Basic

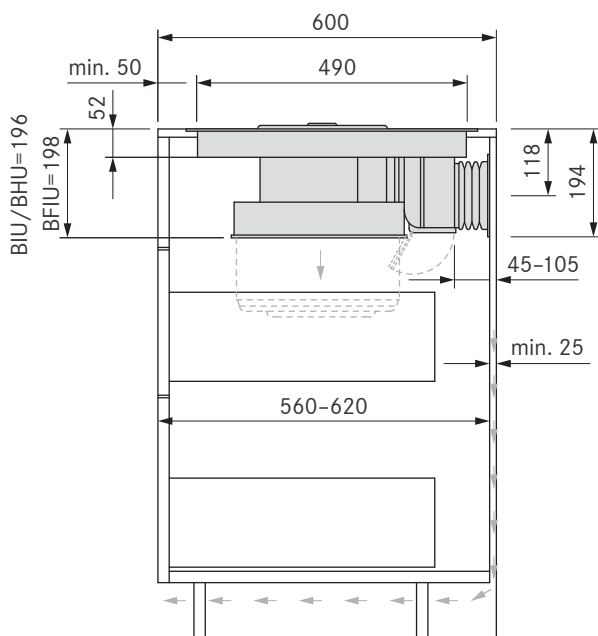
Intaglio vano incasso Basic aspirante 600 mm:



Intaglio vano incasso Basic aspirante 700 mm:



Intaglio vano incasso Basic funzionamento filtrante:



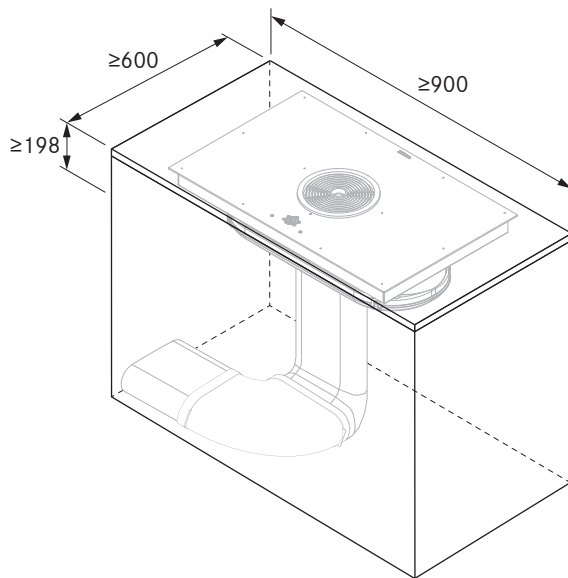
Per garantire una prestazione aspirante ottimale deve essere garantita un'apertura di sfogo per la cappa di ritorno dell'aria di almeno 500 cm<sup>2</sup>.



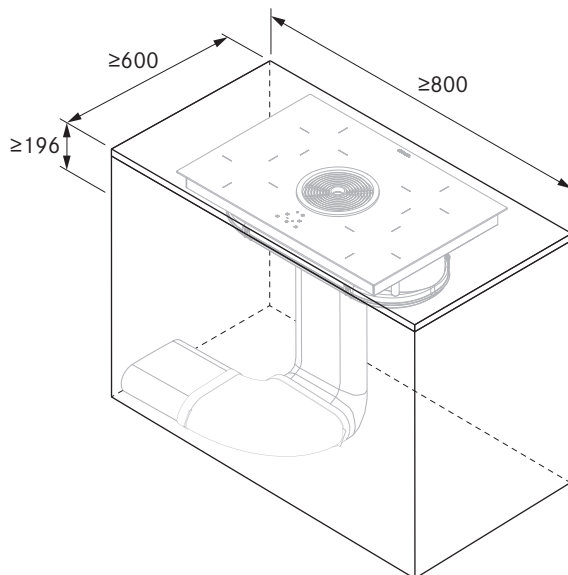
# Dimensione minima vano incasso

BORA Basic

## BFIA/BFIU



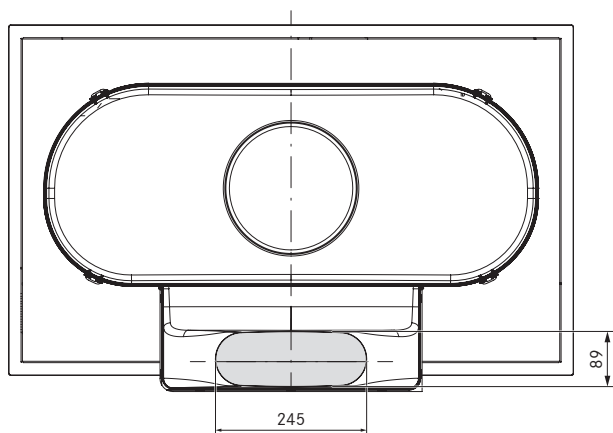
## BIA/BIU/BHA/BHU



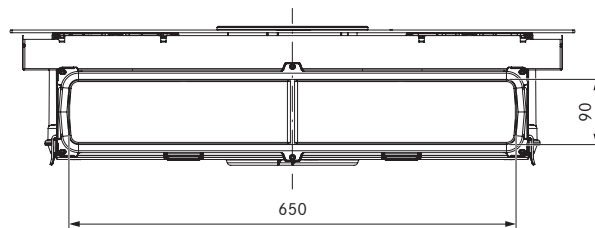
# Dimensioni collegamento canale

BORA Basic sistemi aspiranti

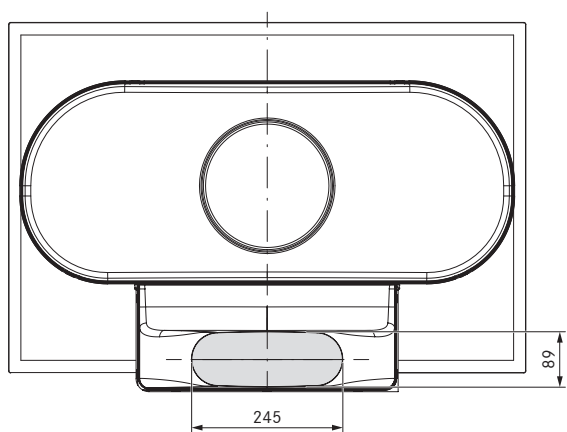
**Dimensioni collegamento canale BFIA**  
con collegamento canale BORA Ecotube



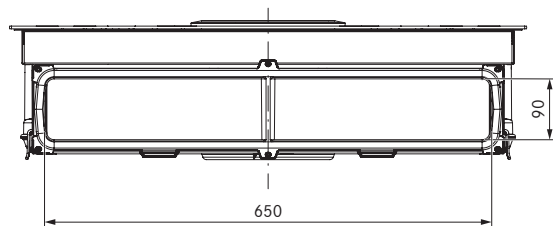
**Dimensioni collegamento canale BFIU**  
con canale flessibile



**Dimensioni collegamento canale BIA / BHA**  
con collegamento canale BORA Ecotube



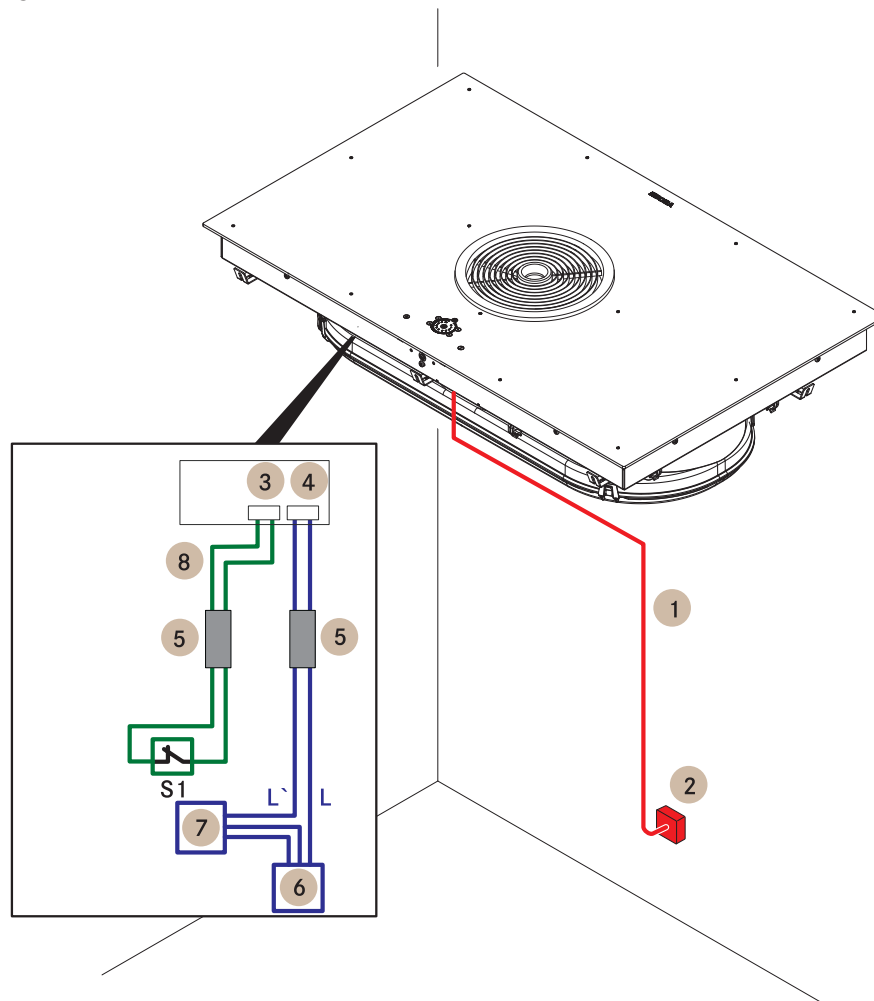
**Dimensioni collegamento canale BIU / BHU**  
con canale flessibile



# Schemi di collegamento

BORA Basic

## BORA Basic BFIA / BFIU



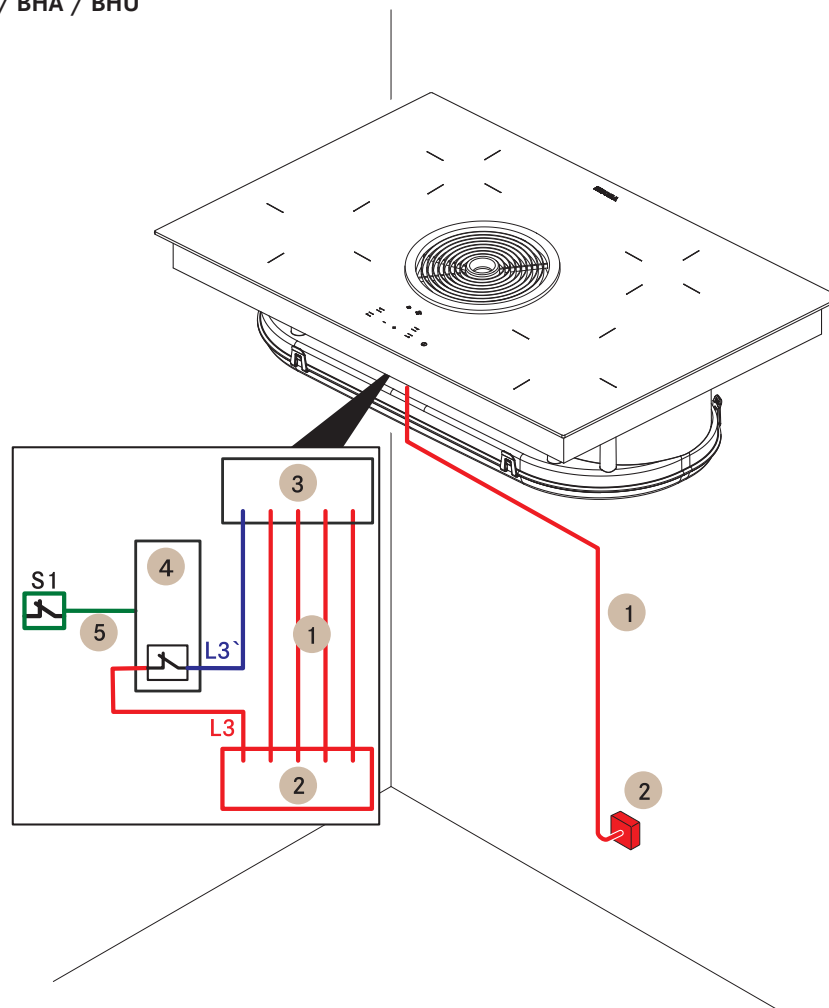
Voce	Descrizione	Note
1	Cavo di collegamento alla rete piano cottura con aspiratore per piano cottura	
2	Collegamento alla rete	L1/L2/L3/N/PE fusibile min. 3 x16 A
3	Collegamento "Home In"	30 V DC 0,7 mA
4	Collegamento "Home Out"	max. 250 V/4 A
5	Manicotti di ferrite	Kit n° art. UFH
6	Collegamento alla rete per apparecchio esterno	
7	Apparecchio esterno	ad es. passante muro attivato elettronicamente
S1	Contatto di commutazione esterno	Ad es. contatto di prossimità per finestre nel funzionamento della variante con aspirazione con apparecchio di combustione
8	Cavo di collegamento "Home In"	Lunghezza max.10 m

Lo schema di collegamento contatti rappresenta le massime possibilità di collegamento necessarie e serve ai fini della pianificazione. Il collegamento stesso deve essere eseguito esclusivamente da personale esperto qualificato secondo le descrizioni riportate nelle istruzioni per l'uso.

# Schemi di collegamento

BORA Basic

BORA Basic BIA / BIU / BHA / BHU



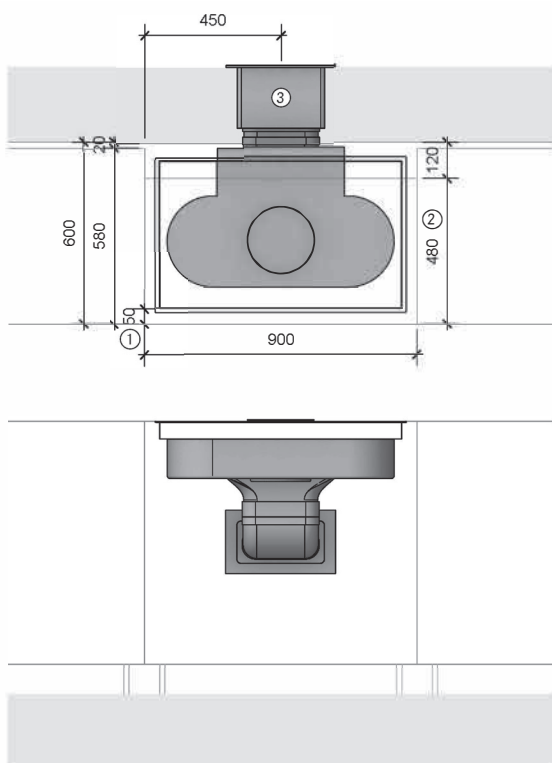
Voce	Descrizione	Note
1	Cavo di collegamento alla rete piano cottura con aspiratore per piano cottura	Lunghezza 2m
2	Collegamento alla rete	L1/L2/L3/N/PE fusibile min. 3 x16 A
3	Cavo di collegamento alla rete piano cottura con aspiratore per piano cottura	
4	Relè di commutazione	-
5	Collegamento di commutazione S1 e relè di commutazione	ad es. comunicazione via radio
S1	Contatto di commutazione esterno	Ad es. contatto di prossimità per finestre nel funzionamento della variante con aspirazione con apparecchio di combustione

Lo schema di collegamento contatti rappresenta le massime possibilità di collegamento necessarie e serve ai fini della pianificazione. Il collegamento stesso deve essere eseguito esclusivamente da personale esperto qualificato secondo le descrizioni riportate nelle istruzioni per l'uso.

# Esempi di progettazione

BORA Basic

## BFIA – Variante con aspirazione per cucina componibile MP\_3076 – con circolazione d'aria posteriore



### Avvertenze per la progettazione

- ① Misura minima 50 mm dalla parte anteriore del frontale fino all'inizio del ritaglio
- ② Il corpo deve essere ridotto
- ③ Foro nella parete di 310 x 155 mm, 71 mm dal bordo inferiore del foro al centro del canale, deve far uscire l'aria indipendentemente dalle condizioni atmosferiche

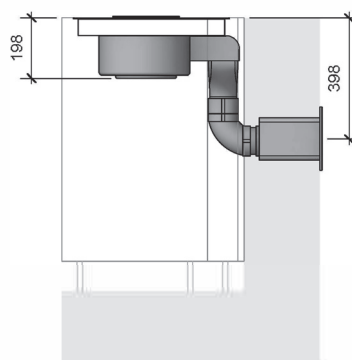
### Articolo BORA

- 1 BFIA Basic piano cottura a induzione in vetroceramica „FULL“ con aspiratore per piano cottura integrato - Aspirante

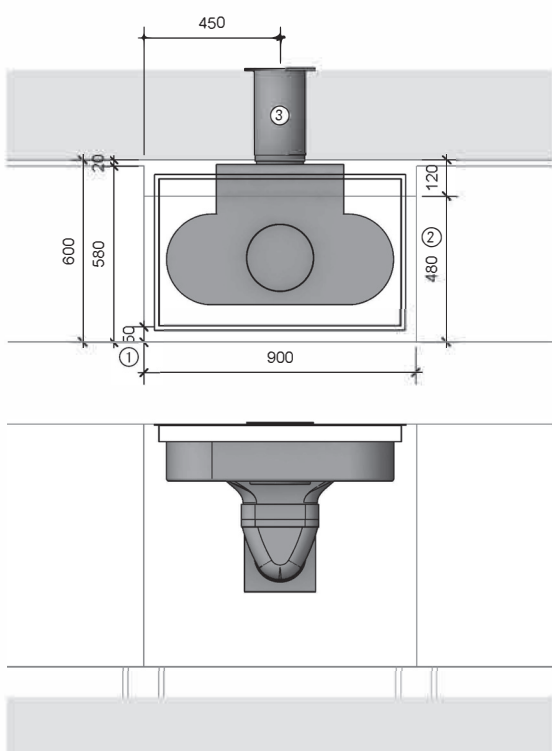
### Articolo BORA Ecotube

- 1 EFBV90/1 arco 90° piatto verticale
- 1 EFV/1 Connettore del canale piatto
- 1 UEBF/1 3box passante muro
- 1 EF750/1 Canale piatto 750 mm

**Il materiale sigillante è incluso nella fornitura per modanature con formazione di manicotto/i**



## BFIA – Variante con aspirazione per cucina componibile MP\_3077 – con circolazione d'aria posteriore rotonda



### Avvertenze per la progettazione

- ① Misura minima 50 mm dalla parte anteriore del frontale fino all'inizio del ritaglio
- ② Il corpo deve essere ridotto
- ③ Diametro del foro centrale di almeno 180 mm, deve far uscire l'aria a prescindere dalle condizioni atmosferiche

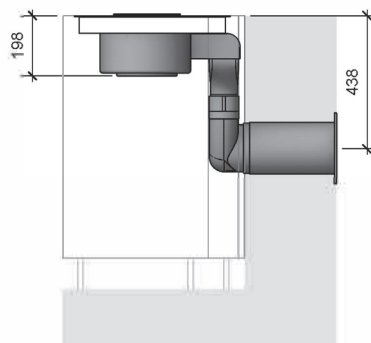
### Articolo BORA

- 1 BFIA Basic piano cottura a induzione in vetroceramica „FULL“ con aspiratore per piano cottura integrato - Aspirante

### Articolo BORA Ecotube

- 1 EFBV90/1 arco 90° piatto verticale
- 1 EFV/1 Connettore del canale piatto
- 1 UEBR/1 3box passante muro
- 1 EF750/1 Canale piatto 750 mm

**Il materiale sigillante è incluso nella fornitura per modanature con formazione di manicotto/i**



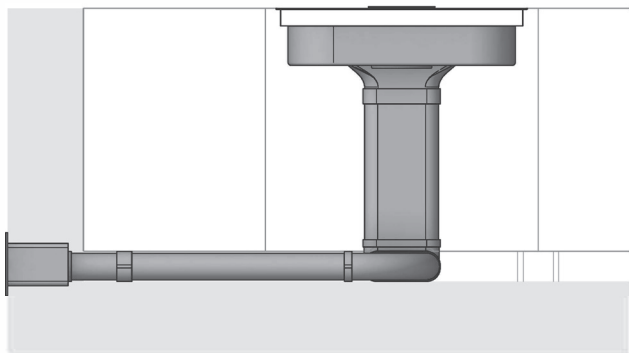
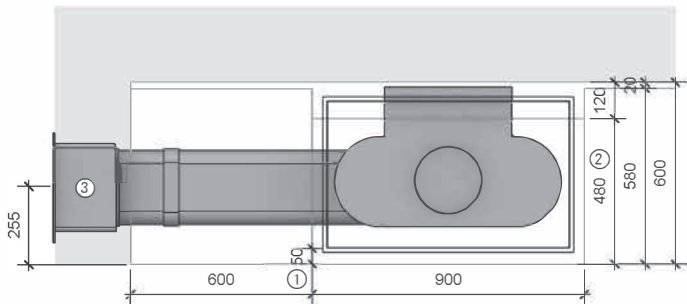
Altri esempi di progettazione al sito <https://partner.bora.com>

# Esempi di progettazione

BORA Basic

## BFIA - Variante con aspirazione per cucina componibile

MP\_3042 - con flusso d'aria a sinistra nello zoccolo



### Avvertenze per la progettazione

- ① Misura minima 50 mm dalla parte anteriore del frontale fino all'inizio del ritaglio
- ② Il corpo deve essere ridotto
- ③ Foro nella parete di 310 x 155 mm, 71 mm dal bordo inferiore del foro al centro del canale, deve far uscire l'aria indipendentemente dalle condizioni atmosferiche

### Articolo BORA

- 1 BFIA Basic piano cottura a induzione in vetroceramica „FULL“ con aspiratore per piano cottura integrato - Aspirante

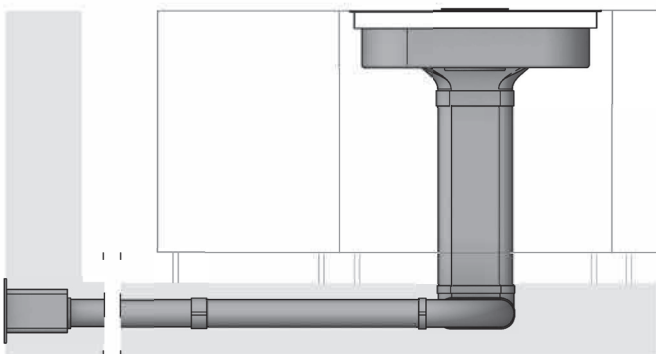
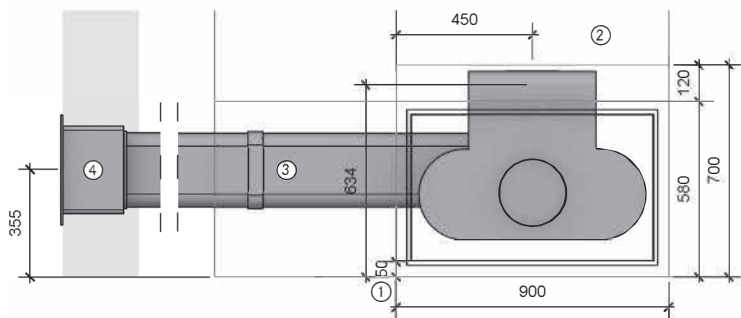
### Articolo BORA Ecotube

- 1 EFBH90/1 arco 90° piatto orizzontale
- 1 EFBV90/1 arco 90° piatto verticale
- 2 EFV/1 Connettore del canale piatto
- 1 UEBF/1 3box passante muro
- 3 EF750/1 Canale piatto 750 mm

**Il materiale sigillante è incluso nella fornitura per modanature con formazione di manicotto/i**

## BFIA - Variante con aspirazione per cucina a isola

MP\_3024 - con flusso d'aria a sinistra nel pavimento



### Avvertenze per la progettazione

- ① Misura minima 50 mm dalla parte anteriore del frontale fino all'inizio del ritaglio
- ② Il corpo deve essere ridotto
- ③ Per la posa dei canali nel pavimento si deve prendere in considerazione l'aggiunta di un rinforzo
- ④ Foro nella parete di 310 x 155 mm, 71 mm dal bordo inferiore del foro al centro del canale, deve far uscire l'aria indipendentemente dalle condizioni atmosferiche

### Articolo BORA

- 1 BFIA Basic piano cottura a induzione in vetroceramica „FULL“ con aspiratore per piano cottura integrato - Aspirante

### Articolo BORA Ecotube

- 1 EFBH90/1 arco 90° piatto orizzontale
- 1 EFBV90/1 arco 90° piatto verticale
- 1 EFV/1 Connettore del canale piatto
- 1 UEBF/1 3box passante muro
- 1 EF750/1 Canale piatto 750 mm

### Articolo BORA Ecotube se necessario

- EFV/1 Connettore del canale piatto
- EF750/1 Canale piatto 750 mm

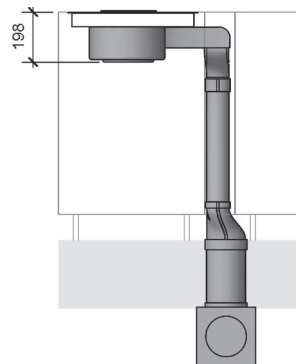
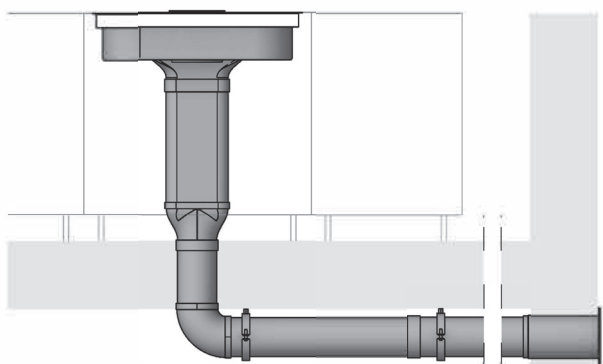
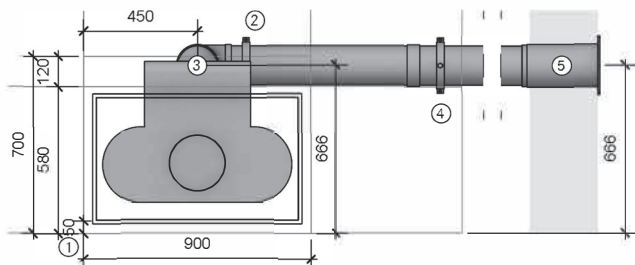
**Il materiale sigillante è incluso nella fornitura per modanature con formazione di manicotto/i**

Altri esempi di progettazione al sito <https://partner.bora.com>

# Esempi di progettazione

BORA Basic

## BFIA – Variante con aspirazione per cucina a isola MP\_3078 – con flusso d'aria a destra in cantina



### Avvertenze per la progettazione

- ① Misura minima 50 mm dalla parte anteriore del frontale fino all'inizio del ritaglio
- ② Il corpo deve essere ridotto
- ③ Diametro del foro centrale di almeno 180 mm
- ④ Per 1 m di canale si consiglia l'impiego di un kit di staffe di montaggio
- ⑤ Diametro del foro centrale di almeno 180 mm, deve far uscire l'aria a prescindere dalle condizioni atmosferiche

### Articolo BORA

- 1 BFIA Basic piano cottura a induzione in vetroceramica „FULL“ con aspiratore per piano cottura integrato - Aspirante

### Articolo BORA Ecotube

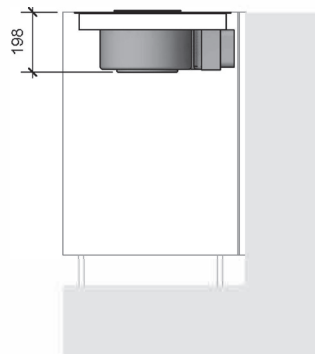
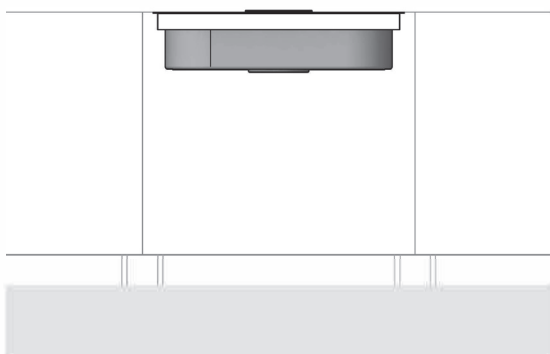
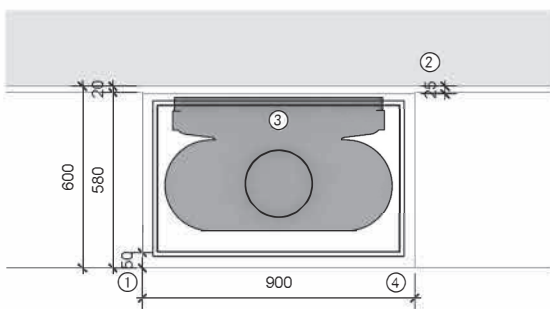
- 1 EFRG/1 Passaggio piatto rotondo dritto
- 1 EFV/1 Connettore del canale piatto
- 1 ERB90/1 arco 90° rotondo
- 1 UEBR/1 3box passante muro rotondo
- 1 EF750/1 Canale piatto 750 mm
- 1 ER750/1 Canale rotondo 750 mm

### Articolo BORA Ecotube se necessario

- ERV/1 Connettore del canale rotondo
- ER750/1 Canale rotondo 750 mm
- ERMS/1 Set di montaggio rotondo

**Il materiale sigillante è incluso nella fornitura per modanature con formazione di manicotto/i**

## BFIU – Variante filtrante per cucina componibile MP\_3062 – con flusso d'aria verso la parte posteriore



### Avvertenze per la progettazione

- ① Misura minima 50 mm dalla parte anteriore del frontale fino all'inizio del ritaglio
- ② Almeno 25 mm sono previsti tra la parete posteriore del corpo e l'elemento adiacente
- ③ Deve essere garantito l'accesso per la sostituzione del filtro
- ④ Prevedere un flusso di ritorno di almeno 500 cm<sup>2</sup> per box di purificazione aria

### Articolo BORA

- 1 BFIU Basic piano cottura a induzione in vetroceramica „FULL“ con aspiratore per piano cottura integrato - Filtrante

Altri esempi di progettazione al sito <https://partner.bora.com>

# BORA Pure Highlights

## Design minimalista

Il piano cottura e l'aspiratore sono completamente a filo piano. Le linee perfette consentono un'integrazione discreta ed estremamente elegante in qualsiasi architettura di cucina moderna. Il funzionamento in modalità standby è praticamente invisibile e ridotto all'essenziale in funzione grazie all'illuminazione intelligente.

## Livello di rumore minimo.

Sempre molto silenzioso, anche ad alti livelli di potenza: il motivo è il flusso d'aria ottimale e l'uso di una ventola estremamente silenziosa. Non c'è distrazione mentre si cucina e le conversazioni rimangono indisturbate.

## Vasca di raccolta dei grassi integrata

Se qualcosa va storto durante la cottura, il vassoio integrato cattura in modo sicuro sia il solido che il liquido.

## eSwap

In funzionamento filtrante, gli odori vengono neutralizzati da un filtro al carbone attivo altamente efficiente. Per semplificare la sostituzione del filtro, questo viene fatto dall'alto verso l'apertura di ingresso: senza rimuovere cassette o pannelli dello zoccolo.

## Dimensioni compatte

Grazie alle sue dimensioni compatte, il sistema si adatta a quasi tutte le cucine, anche di piccole dimensioni, e crea spazio per ulteriori pensili eliminando la cappa aspirante.

## Operazione sControl intuitiva

L'esclusivo cursore verticale rende ancora più semplice l'utilizzo, muovendo intuitivamente il dito verso l'alto o verso il basso o toccando direttamente. Tutte le funzioni operative importanti possono essere sempre raggiunte rapidamente con un solo tocco.

## Facilità di pulizia

Le parti esposte ai vapori di cottura possono essere facilmente rimosse attraverso l'ampia apertura di ingresso facilmente accessibile. Vengono lavate in lavastoviglie, con un ingombro molto ridotto.

## Superficie di cottura ultra grande 4 24

Grazie al funzionamento centrale e alla disposizione ottimale delle zone di cottura, c'è sempre spazio per cucinare contemporaneamente con 4 pentole grosse fino a 24 cm.

## Massimo spazio contenitivo

L'altezza ridotta di meno di 200 mm e l'unità di filtraggio dell'aria di circolazione integrata garantiscono il massimo spazio di stoccaggio per pentole e altri utensili da cucina nell'armadio di base. In modalità di ricircolo, i cassette non vengono tagliati anche con l'angolo cottura con profondità di 60 cm. Piuttosto diverso dal solito.

## Comando aspiratore automatico

L'esecuzione dell'aspirazione è regolata in modo indipendente in base al processo di cottura del momento. Continuità: l'intervento manuale è eliminato. La piena concentrazione rimane sul cucinare.





## PURA

BORA Pure piano cottura a induzione con aspiratore per piano cottura integrato - Aspirante

## PURU

BORA Pure piano cottura ad induzione con aspiratore piano cottura integrato - Filtrante



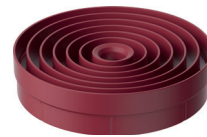
### PUED

BORA Pure bocchetta d'entrata nera



### PUEDG

BORA Pure bocchetta d'entrata oro rosa



### PUEDR

BORA Pure bocchetta d'entrata rossa



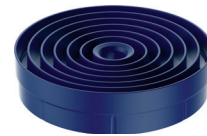
### PUEDJ

BORA Pure bocchetta d'entrata verde giada



### PUEDO

BORA Pure bocchetta d'entrata arancione



### PUEDB

BORA Pure bocchetta d'entrata blu

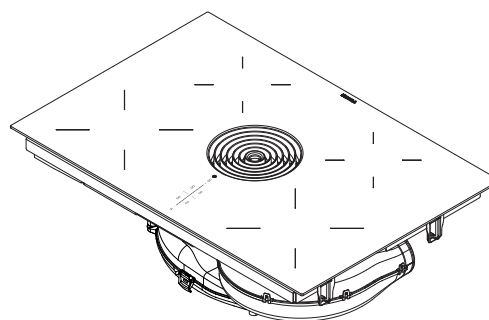
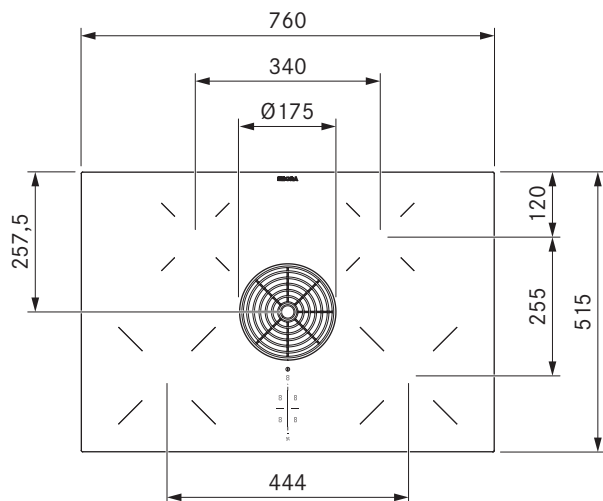
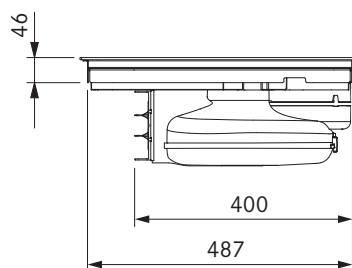
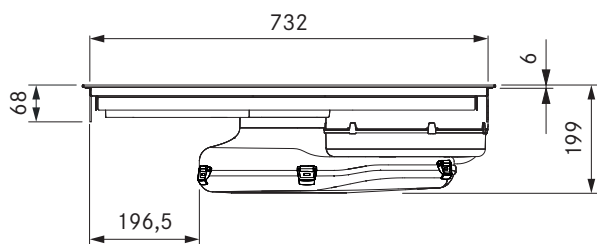


## BKR760

BORA Basic cornice piano cottura montaggio in battuta  
BHA/BHU/BIA/BIU

# PURA

BORA Pure piano cottura a induzione con aspiratore per piano cottura integrato - Aspirante



## dati tecnici

Tensione di collegamento	380 - 415 V 2N / 3N
Tensione di collegamento	220 - 240 V
Frequenza	50/60 Hz
Potenza assorbita massima	7,6 kW
Fusibile / collegamento alla rete	3 x 16 A
Fusibile / collegamento alla rete	2 x 16 A
Fusibile / collegamento alla rete	1 x 32 A
Dimensioni (LxPxA)	760 x 515 x 199 mm
Collegamento lato aspirante	Ecotube BORA
Materiale superficie	SCHOTT CERAN®
Livelli di potenza	1 - 9, P
Zona di cottura posteriore dimensioni	Ø 175 mm
Zona di cottura anteriore dimensioni	Ø 210 mm
Zona di cottura anteriore potenza	2300 W
Zona di cottura posteriore potenza	1400 W
Zona di cottura anteriore livello Power	3000 W
Zona di cottura posteriore livello Power	2100 W

## Descrizione prodotto

- Operazione sControl intuitiva
- Livello di rumore minimo.
- Facilità di pulizia
- Vasca di raccolta dei grassi integrata
- Superficie di cottura ultra grande 4 24
- Massimo spazio contenitivo
- Dimensioni compatte
- Comando aspiratore automatico
- Ampia vasca di raccolta
- Modalità Demo

## Materiale in dotazione

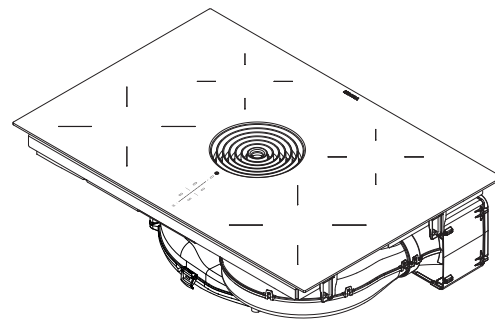
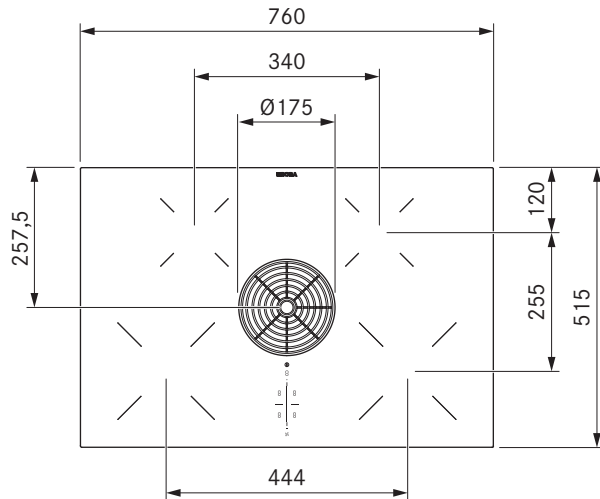
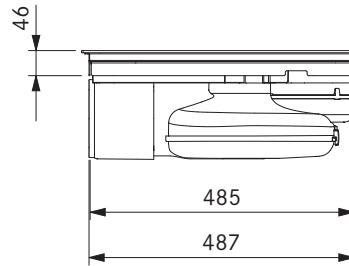
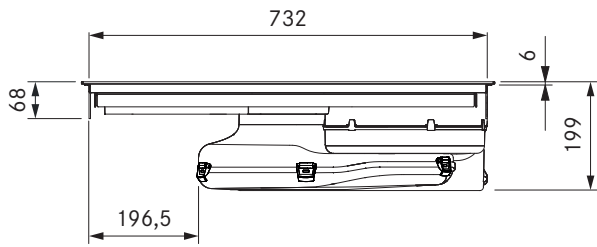
- Piano cottura a induzione con aspiratore per piano cottura integrato - Aspirante PURA
- Bocchetta di entrata
- filtro antigrasso in acciaio inox
- istruzioni per l'uso e il montaggio
- Morsetti di montaggio
- Nastro di tenuta
- Set di piastre di compensazione dell'altezza
- Collegamento alla rete del coperchio dell'alloggiamento
- Accessori di montaggio per il collegamento alla rete
- Raschietto per vetroceramica

## Accessori

- Filtro per i grassi in acciaio inossidabile PUEF
- Bocchetta d'aria nera PUED
- Bocchetta d'aria oro rosa PUEDG
- Bocchetta d'aria rossa PUEDR
- Bocchetta d'aria verde giada PUEDJ
- Bocchetta d'aria arancione PUEDO
- Bocchetta d'aria blu PUEDB
- Nastro di tenuta UDB25
- Cornice piano cottura BKR760
- Modulo PUHIM Home In
- Box di purificazione aria PULB
- Box di purificazione aria con prolunga telescopica PULBTA

## prodotto- e avvertenze per la progettazione

- Cavo d'allacciamento da prevedere in loco.
- Presa di collegamento alla rete anteriore
- Provvedere a una sufficiente ventilazione sotto il piano cottura
- Tipo di montaggio: a filo piano o sopra piano
- I cassetti o i piani intermedi del mobile da incasso devono essere estraibili per consentire i lavori di manutenzione e pulizia
- Si fa notare che con i piani di cottura a induzione devono essere utilizzate stoviglie compatibili con l'induzione
- Il sistema di canali BORA Ecotube è adattato in modo ottimale agli aspiratori per piano cottura BORA e garantisce una funzione al 100% e un'ottima prestazione
- Il sistema di aspirazione per piano cottura Pure è combinabile con tutte le prese BORA
- Nessuna compatibilità con i BORA ventilatori universali



**dati tecnici**

Tensione di collegamento	380 - 415 V 2N / 3N
Tensione di collegamento	220 - 240 V
Frequenza	50/60 Hz
Potenza assorbita massima	7,6 kW
Fusibile / collegamento alla rete	3 x 16 A
Fusibile / collegamento alla rete	2 x 16 A
Fusibile / collegamento alla rete	1 x 32 A
Dimensioni (LxPxA)	760 x 515 x 199 mm
Materiale superficie	SCHOTT CERAN®
Durata utile	max. 150 h / 1 anno
Livelli di potenza	1 - 9, P
Zona di cottura posteriore dimensioni	Ø 175 mm
Zona di cottura anteriore dimensioni	Ø 210 mm
Zona di cottura anteriore potenza	2300 W
Zona di cottura posteriore potenza	1400 W
Zona di cottura anteriore livello Power	3000 W
Zona di cottura posteriore livello Power	2100 W
Mezzo di filtro	Carbone attivo con scambiatore di ioni
Materiale	Pannello filtrante con filtro a maglia fine

**Descrizione prodotto**

- Operazione sControl intuitiva
- eSwap
- Rimozione efficiente degli odori
- Livello di rumore minimo.
- Facilità di pulizia
- Vasca di raccolta dei grassi integrata
- Superficie di cottura ultra grande 4 24
- Massimo spazio contenitivo
- Comando aspiratore automatico
- Modalità Demo

**Materiale in dotazione**

- Piano cottura a induzione con aspiratore per piano cottura integrato - Filtrante PURU
- Bocchetta di entrata
- filtro antigrasso in acciaio inox
- filtro al carbone attivo
- istruzioni per l'uso e il montaggio
- maschera di foratura
- Morsetti di montaggio
- Nastro di tenuta
- Set di piastre di compensazione dell'altezza
- Collegamento alla rete del coperchio dell'alloggiamento
- Accessori di montaggio per il collegamento alla rete
- Raschietto per vetroceramica

**Accessori**

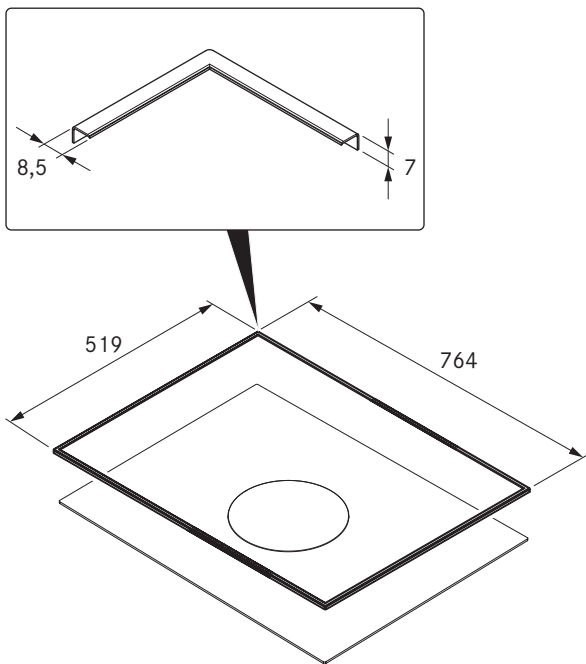
- Filtro al carbone attivo PUAKF
- Filtro per i grassi in acciaio inossidabile PUEF
- Bocchetta d'aria nera PUED
- Bocchetta d'aria oro rosa PUEDG
- Bocchetta d'aria rossa PUEDR
- Bocchetta d'aria verde giada PUEDJ
- Bocchetta d'aria arancione PUEDO
- Bocchetta d'aria blu PUEDB
- Nastro di tenuta UDB25
- Cornice piano cottura BKR760
- Box di purificazione aria con prolunga telescopica PULBTA

**prodotto- e avvertenze per la progettazione**

- Cavo d'allacciamento da prevedere in loco.
- Presa di collegamento alla rete anteriore
- Prolunga telescopica (estrazione fino a 80 mm) del box di purificazione aria per il collegamento alla parte posteriore del corpo
- Nel caso di armadi con piano di cottura molto profondo, l'estensione telescopica del box di purificazione aria può essere estesa di 105 mm con l'estensione telescopica aggiuntiva PULBTA (disponibile come accessorio)
- Provvedere a una sufficiente ventilazione sotto il piano cottura
- Tipo di montaggio: a filo piano o sopra piano
- I cassetti o i piani intermedi del mobile da incasso devono essere estraibili per consentire i lavori di manutenzione e pulizia
- Si fa notare che con i piani di cottura a induzione devono essere utilizzate stoviglie compatibili con l'induzione
- Il sistema di aspirazione per piano cottura Pure è combinabile con tutte le prese BORA
- Nessuna compatibilità con i BORA ventilatori universali

**BKR760**

BORA Cornice del piano cottura di 760mm di larghezza

**dati tecnici**

Tempo di indurimento colla	24 h
Materiale	Acciaio inox, spazzolato
Dimensioni (LxPxA)	764 x 519 x 7 mm

**Descrizione prodotto**

- Protezione per vetroceramica
- Facile installazione
- Materiali di alta qualità
- Accessori adatti

**Materiale in dotazione**

- Kochfeldrahmen BKR760 mit Klebeband
- nastro di tenuta
- Panno per pulizia vetro
- Set di piastre di compensazione dell'altezza
- istruzioni per il montaggio

# Efficienza energetica

BORA Pure

Descrizione del prodotto	BORA Pure piano cottura a induzione con aspiratore per piano cottura integrato PURA	
Modalità di funzionamento	Aspirante	
<b>Consumo energetico</b>	<b>Valore</b>	<b>Norma EN</b>
Consumo energetico annuo (AEC <sub>hood</sub> )	35,2 kWh/a	61591
Classe di efficienza energetica	A+	61591
<b>Portata</b>		
Efficienza fluidodinamica (FDE <sub>hood</sub> )	33,6 %	61591
Classe di efficienza fluidodinamica	A	61591
Potenza di aspirazione livello 1 min.	191,9 m <sup>3</sup> /h	61591
Potenza di aspirazione livello 9 max.	580,2 m <sup>3</sup> /h	61591
Potenza di aspirazione livello Power (Q <sub>Max</sub> )	625,7 m <sup>3</sup> /h	61591
<b>Illuminazione</b>		
Efficienza luminosa (LE <sub>hood</sub> )	* lx/Watt	*
Classe di efficienza luminosa	*	*
<b>Separazione dei grassi</b>		
Livello 9 max. (GFE <sub>hood</sub> )	97,8 %	61591
Classe livello massimo	A	61591
<b>Livello d'intensità sonora</b>		
Livello 1 min.	40,9 dB(A)	60704-2-13
Livello 9 max.	66,1 dB(A)	60704-2-13
Livello Power	68,4 dB(A)	60704-2-13
<b>Livello di pressione sonora (indicazione aggiuntiva)</b>		
Livello 1 min.	28,3 dB(A)	**
Livello 9 max.	53,5 dB(A)	**
Livello Power	55,8 dB(A)	**
<b>Indicazioni conformi a 66/2014</b>		
Potenza assorbita in stato spento (P <sub>0</sub> )	0,12 W	61591
Spegnimento ritardato	0,8	61591
Indice di efficienza energetica (EEI <sub>hood</sub> )	43,2	61591
Portata aria punto di massima efficienza (Q <sub>BEP</sub> )	330,1 m <sup>3</sup> /h	61591
Pressione punto di massima efficienza (P <sub>BEP</sub> )	441 Pa	61591
Potenza d'ingresso punto di massima efficienza (W <sub>BEP</sub> )	120,4 W	61591

Informazioni sull'indicazione del consumo di energia secondo normativa (EU) N. 65/2014 ovvero 66/2014

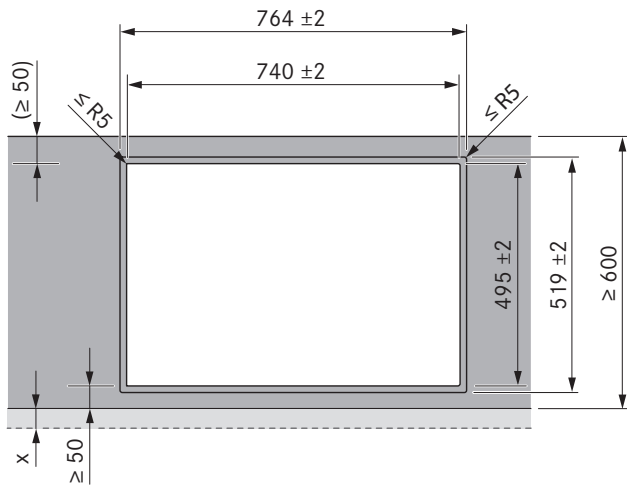
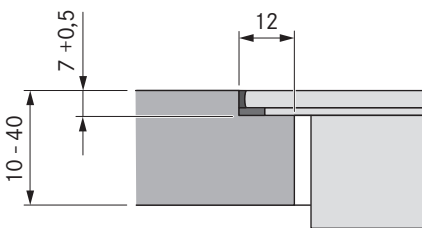
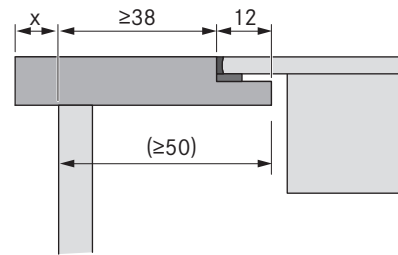
\* Questa voce non è riferita a questo prodotto.

\*\*Il livello di pressione sonora è stato calcolato a 1 metro di distanza (rilevazione del livello secondo la distanza) sulla base del livello di potenza sonora secondo EN 60704-2-13.

# Dimensioni intaglio

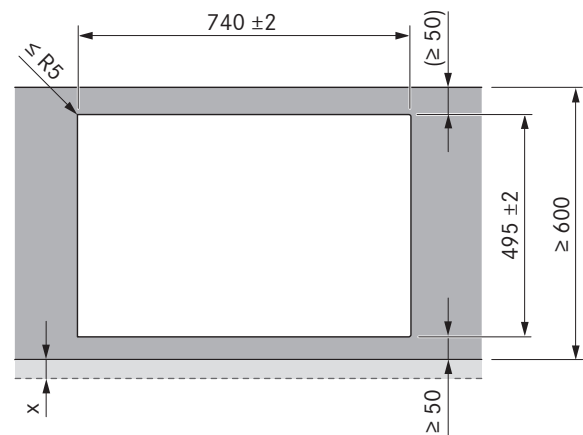
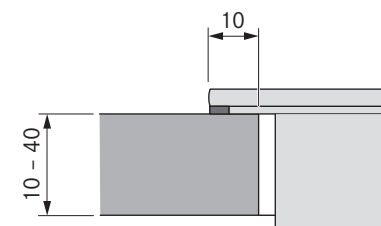
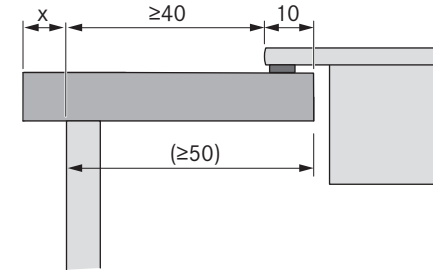
BORA Pure PURA/PURU

## Montaggio a filo piano



## Montaggio in battuta

(con o senza cornice del piano cottura)



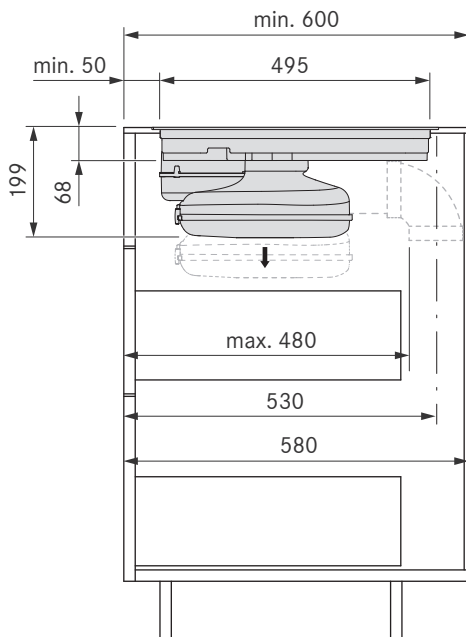
### Importanti avvertenze per la progettazione

- Tutte le misure partono dal bordo anteriore del pannello frontale.
- Tolleranza dimensioni intaglio +/- 2 mm.
- Osservare le avvertenze del produttore del piano di lavoro riguardo all'idoneità del piano di lavoro. Sigillare gli intagli del piano di lavoro con materiali idonei contro l'umidità o eventualmente applicare un termoisolante (ad es. con piani Corian o HiMacs).
- Lungo tutto il perimetro degli apparecchi da incasso sono previsti due millimetri di distanza.

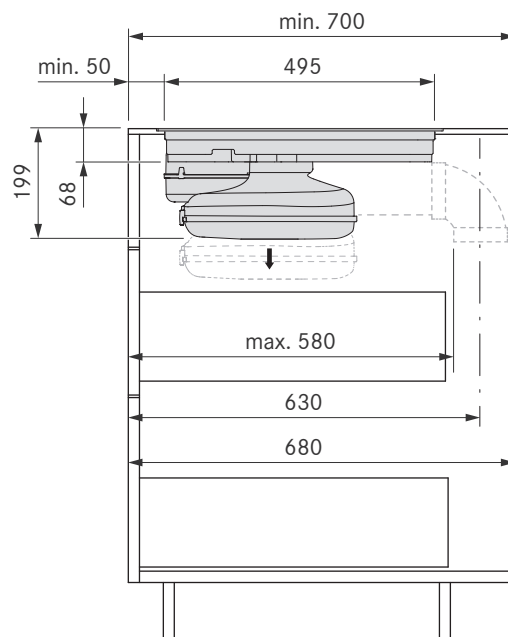
# Intagli vano incasso

BORA Pure

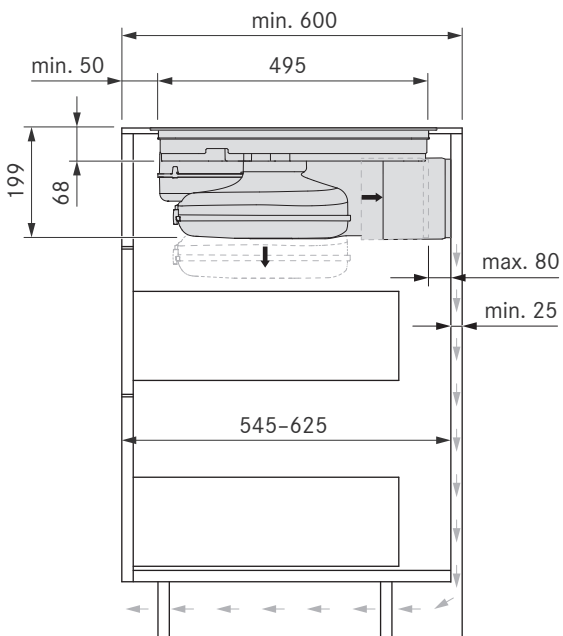
## Intaglio vano incasso PURA 600 mm:



## Intaglio vano incasso PURA 700 mm:



## Intaglio vano incasso PURU:

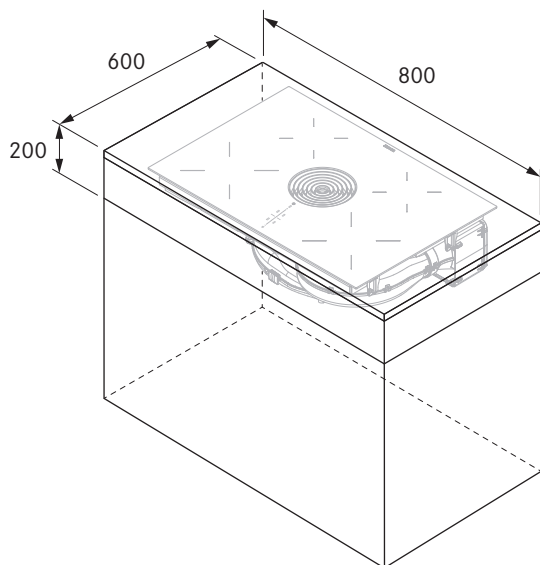


Per garantire una prestazione aspirante ottimale deve essere garantita un'apertura di sfogo per la cappa di ritorno dell'aria di almeno 500 cm<sup>2</sup>.

# Dimensione minima vano incasso

BORA Pure

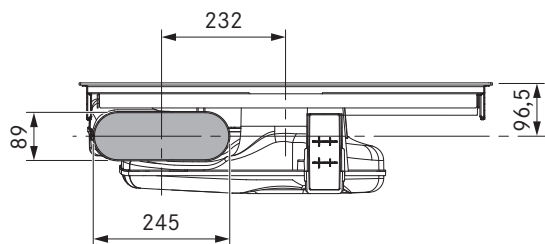
## PURA/PURU



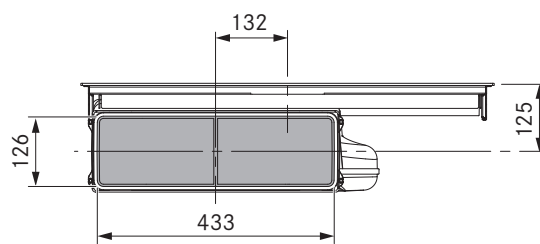
# Dimensioni collegamento canale

BORA Pure

## Dimensioni collegamento canale PURA con collegamento canale BORA Ecotube



## Dimensioni collegamento canale PURU per l'apertura del flusso di ritorno sul retro del corpo

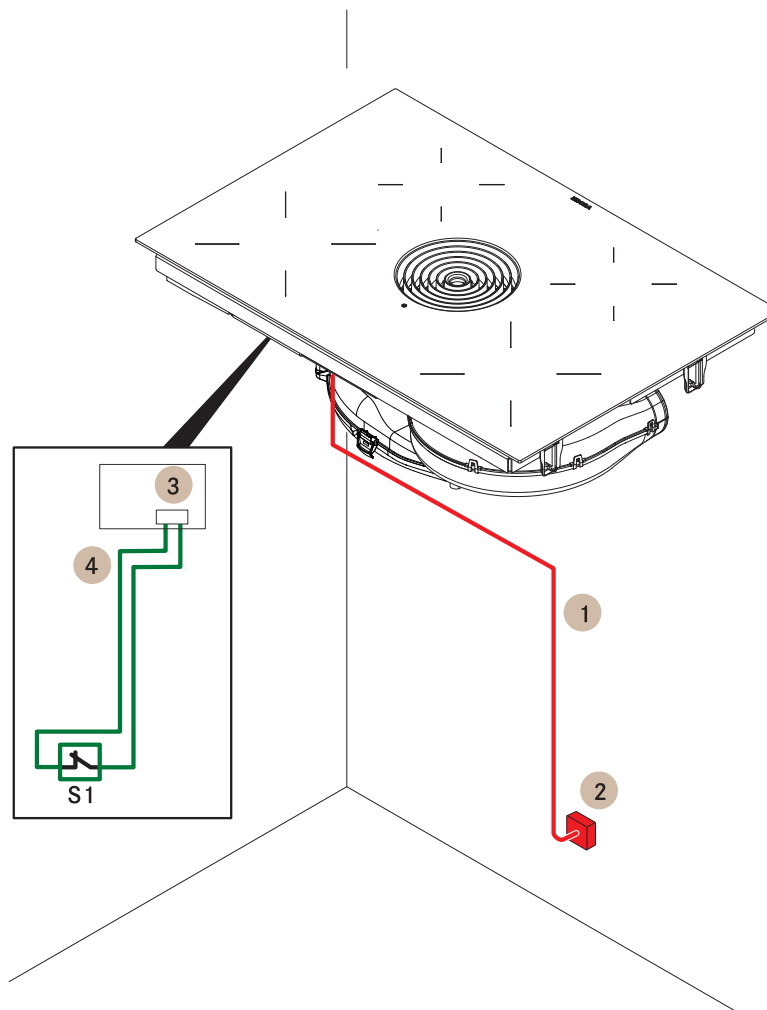




# Schema di collegamento

BORA Pure

BORA Pure PURA/PURU



Voce	Descrizione	Note
1	Cavo di collegamento alla rete piano cottura con aspiratore per piano cottura	
2	Collegamento alla rete	L1/L2/L3/N/PE fusibile min. 3 x16 A
3	Collegamento "Home In"	12 V/ 35 mA
S1	Contatto di commutazione esterno	Ad es. contatto di prossimità per finestre nel funzionamento della variante con aspirazione con apparecchio di combustione
4	Cavo di collegamento "Home In"	Lunghezza max. 10 m

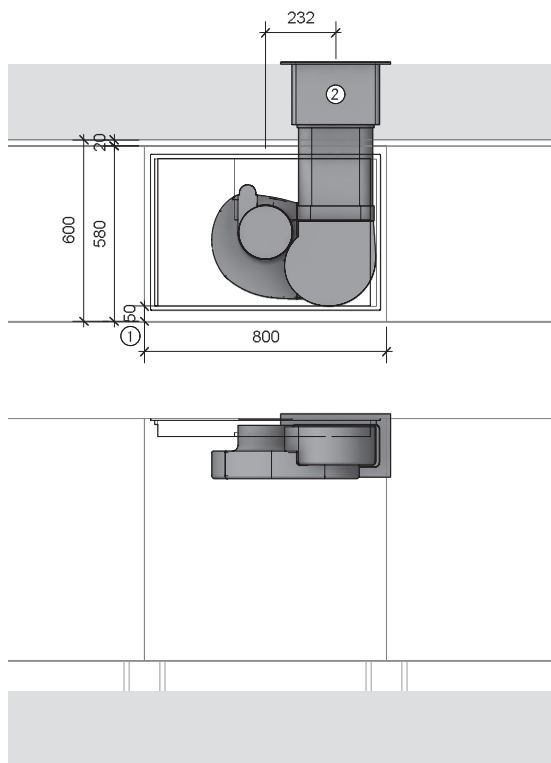
Lo schema di collegamento contatti rappresenta le massime possibilità di collegamento necessarie e serve ai fini della pianificazione.  
Il collegamento stesso deve essere eseguito esclusivamente da personale esperto qualificato secondo le descrizioni riportate nelle istruzioni per l'uso.

# Esempi di progettazione

BORA Pure

## PURA - Variante con aspirazione per cucina componibile

MP\_4000 - con flusso d'aria verso la parte posteriore



### Avvertenze per la progettazione

- ① Misura minima 50 mm dalla parte anteriore del frontale fino all'inizio del ritaglio
- ② Foro nella parete di 310 x 155 mm, 71 mm dal bordo inferiore del foro al centro del canale, deve far uscire l'aria indipendentemente dalle condizioni atmosferiche

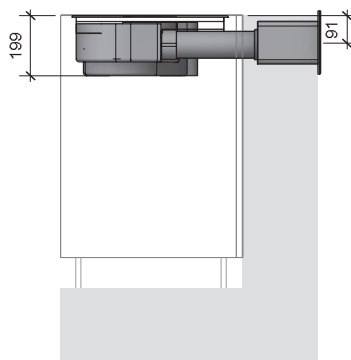
### Articolo BORA

- 1 PURA Piano cottura a induzione puro con aspiratore per piano cottura integrato - Aspirante

### Articolo BORA Ecotube

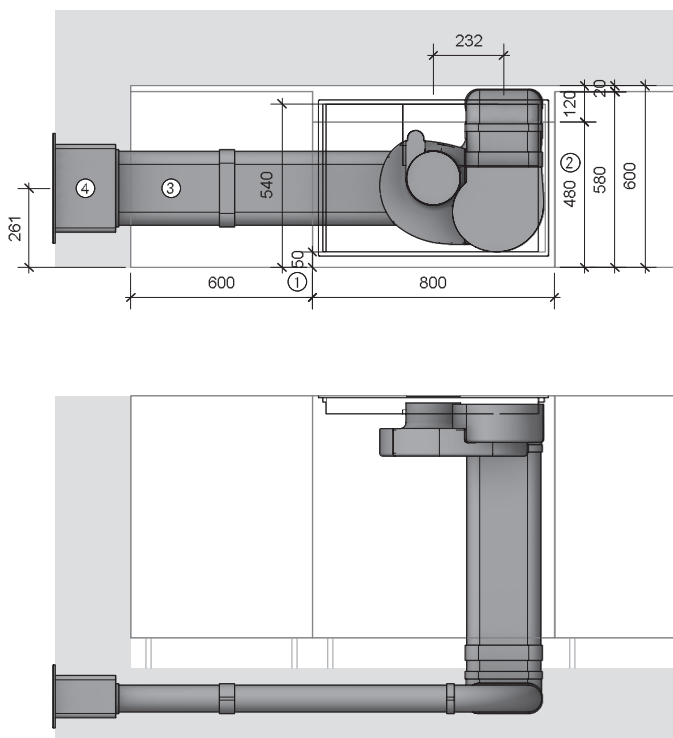
- 1 EFV/1 Connettore del canale piatto
- 1 UEBF/1 3box passante muro
- 1 EF750/1 Canale piatto 750 mm

**Il materiale sigillante è incluso nella fornitura per modanature con formazione di manicotto/i**



## PURA - Variante con aspirazione per cucina componibile

MP\_4204 - con flusso d'aria a sinistra nel pavimento



### Avvertenze per la progettazione

- ① Misura minima 50 mm dalla parte anteriore del frontale fino all'inizio del ritaglio
- ② Il corpo deve essere ridotto
- ③ Per la posa dei canali nel pavimento si deve prendere in considerazione l'aggiunta di un rinforzo
- ④ Foro nella parete di 310 x 155 mm, 71 mm dal bordo inferiore del foro al centro del canale, deve far uscire l'aria indipendentemente dalle condizioni atmosferiche

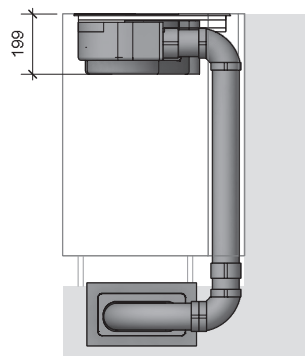
### Articolo BORA

- 1 PURA Piano cottura a induzione puro con aspiratore per piano cottura integrato - Aspirante

### Articolo BORA Ecotube

- 1 EFBH90/1 arco 90° piatto orizzontale
- 2 EFBV90/1 arco 90° piatto verticale
- 3 EFV/1 Connettore del canale piatto
- 1 UEBF/1 3box passante muro
- 3 EF750/1 Canale piatto 750 mm

**Il materiale sigillante è incluso nella fornitura per modanature con formazione di manicotto/i**



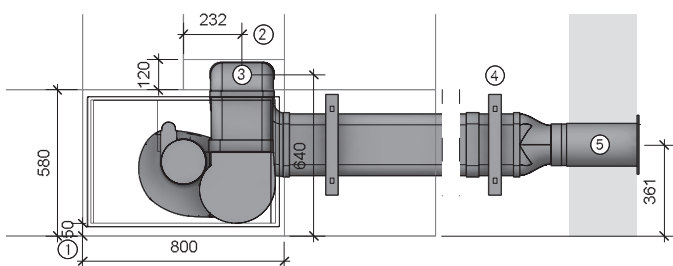
Altri esempi di progettazione al sito <https://partner.bora.com>

# Esempi di progettazione

BORA Pure

## BFIA - Variante con aspirazione per cucina a isola

MP\_4351 - con flusso d'aria a destra in cantina



### Avvertenze per la progettazione

- ① Misura minima 50 mm dalla parte anteriore del frontale fino all'inizio del ritaglio
- ② Il corpo deve essere ridotto
- ③ Apertura nel muro di almeno 110 x 270 mm
- ④ Per 1 m di canale si consiglia l'impiego di un kit di staffe di montaggio
- ⑤ Diametro del foro centrale di almeno 180 mm, deve far uscire l'aria a prescindere dalle condizioni atmosferiche

### Articolo BORA

- 1 PURA Piano cottura a induzione puro con aspiratore per piano cottura integrato - Aspirante

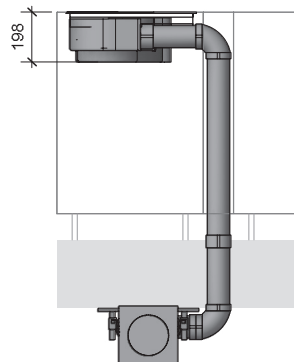
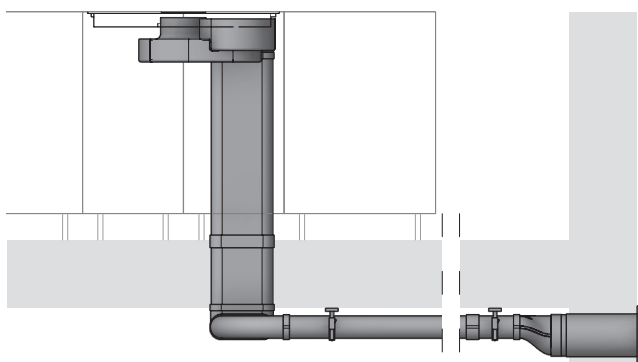
### Articolo BORA Ecotube

- 1 EFBH90/1 arco 90° piatto orizzontale
- 2 EFBV90/1 arco 90° piatto verticale
- 1 EFRG/1 Passaggio piatto rotondo dritto
- 2 EFV/1 Connettore del canale piatto
- 1 UEBR/1 3box passante muro rotondo
- 2 EF750/1 Canale piatto 750 mm
- 1 ER750/1 Canale rotondo 750 mm

### Articolo BORA Ecotube se necessario

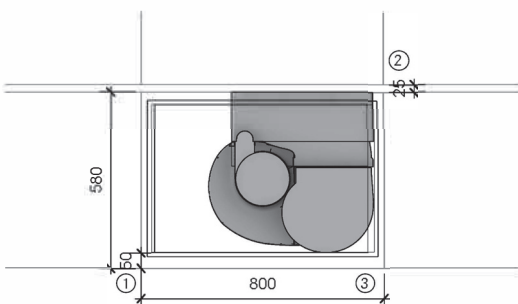
- EFV/1 Connettore del canale piatto
- EF750/1 Canale piatto 750 mm
- EFMS/1 Set di montaggio piatto

**Il materiale sigillante è incluso nella fornitura per modanature con formazione di manicotto/i**



## PURU - Variante di ricircolo per cucina a isola

MP\_4420 - con flusso d'aria verso la parte posteriore



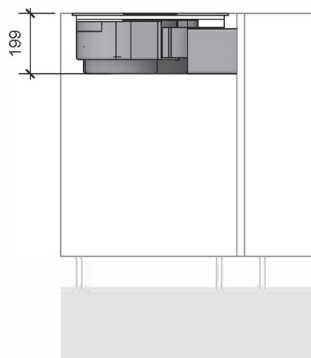
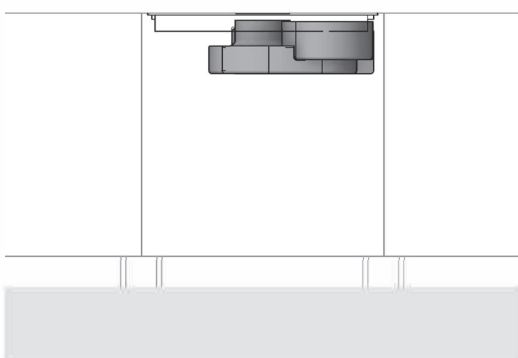
### Avvertenze per la progettazione

- ① Misura minima 50 mm dalla parte anteriore del frontale fino all'inizio del ritaglio
- ② Almeno 25 mm sono previsti tra la parete posteriore del corpo e l'elemento adiacente
- ③ Prevedere un flusso di ritorno di almeno 500 cm<sup>2</sup> per box di purificazione aria

### Articolo BORA

- 1 PURU Piano cottura a induzione puro con aspiratore per piano cottura integrato - Filtrante

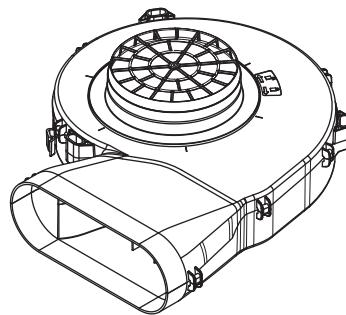
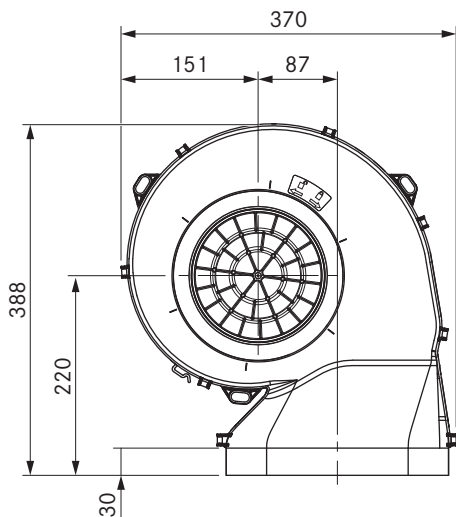
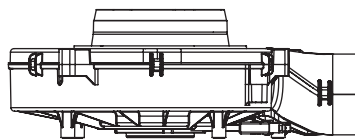
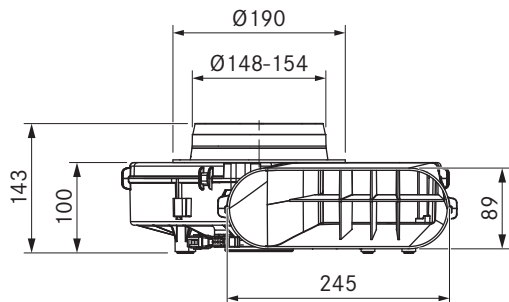
**Il materiale sigillante è incluso nella fornitura per modanature con formazione di manicotto/i**



Altri esempi di progettazione al sito <https://partner.bora.com>

# ULS

BORA zoccolo di ventilazione EC



## dati tecnici

Tensione di collegamento	220 - 240 V
Frequenza	50 Hz
Potenza assorbita	170 W
Corrente assorbita	max. 1,4 A
Massima temperatura ambiente	40 °C
Portata max.	660 m <sup>3</sup> /h
Pressione statica max.	608 Pa
Dimensioni (LxPxA)	370 x 388 x 100 mm
collegamento canale	Ecotube BORA
Peso (più accessori / confezione)	2,85 kg
Materiale cassa	Plastica
Cavo di collegamento	0,6 m
cavo di comando	0,6 m

## Descrizione prodotto

- Opzioni di installazione variabili
- Ventola a risparmio energetico con tecnologia EC
- Geometria compatta
- Peso ridotto
- Isolamento acustico e dalle vibrazioni
- Installazione semplificata
- Completo sistema BORA

## Materiale in dotazione

- Motore da zoccolo ULS
- istruzioni per l'uso e il montaggio
- 2 m di nastro di tenuta EPDM

## Accessori

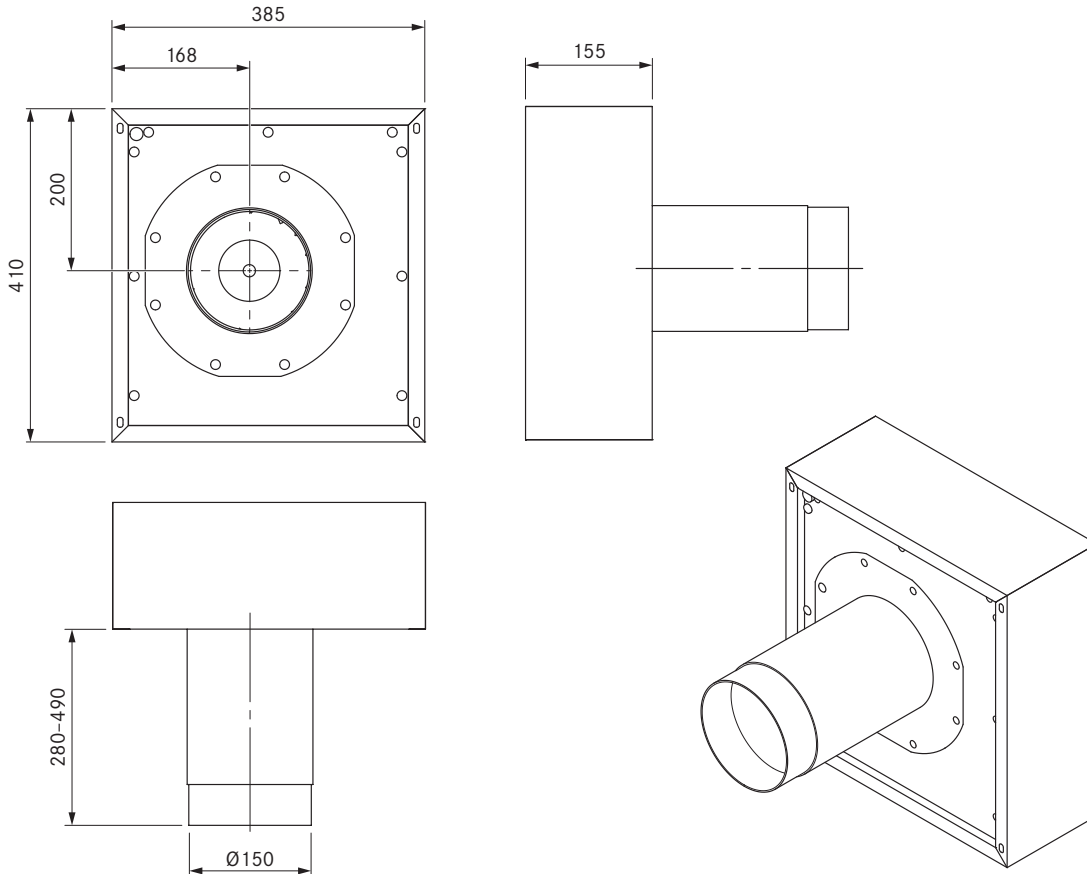
- Prolunga cavo elettrico EC Universal 10 m UVNLE10
- Prolunga cavo di comando EC Universal 10 m UVSLE10

## prodotto- e avvertenze per la progettazione

- Per il montaggio in alzata tenere in considerazione un'apertura sul soffitto con un foro di  $\varnothing$  180 mm
- In presenza di un canale di scarico di lunghezza superiore a 6 m o elevate perdite di pressione, il motore da zoccolo deve essere completato con un ulteriore modulo ventilatore Universal
- Per il montaggio in appoggio nell'area dello zoccolo, nella struttura del pavimento o anche sospeso dal soffitto dello scantinato
- Punti di fissaggio integrati per montaggio a soffitto
- Bocchettone d'entrata amovibile per altezze zoccolo a partire da 100 mm
- Collegamento canale con guarnizione integrata

# ULA

BORA ventilatore da parete esterna EC



## dati tecnici

Tensione di collegamento	220 - 240 V
Frequenza	50 Hz
Potenza assorbita	149 W
Corrente assorbita	1,26 A
Massima temperatura ambiente	70 °C
Portata max.	940 m <sup>3</sup> / h
Pressione statica max.	456 Pa
Dimensioni (LxPxA)	385 x 155 x 410 mm
Peso (più accessori / confezione)	16,5 kg
Materiale cassa	Acciaio zincato/acciaio inox
Dimensioni canalizzazione	Ø150 mm
Cavo di collegamento	10 m
cavo di comando	10 m

## Descrizione prodotto

- Ventola a risparmio energetico con tecnologia EC
- Completo sistema BORA

## Materiale in dotazione

- Ventilatore da parete esterna ULA
- Tubo di installazione telescopico con valvola di ritegno integrata
- Binario deflettore aria
- istruzioni per il montaggio
- Tubo vuoto Ø 40mm x 400 mm per passaggio cavo
- nastro di tenuta
- 1,25 m di nastro di tenuta EPDM

## Accessori

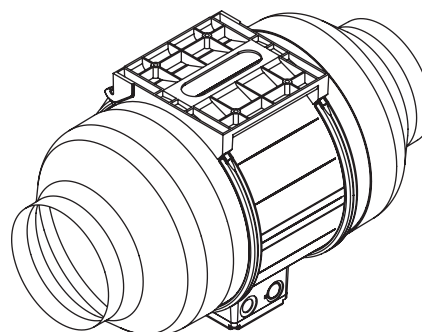
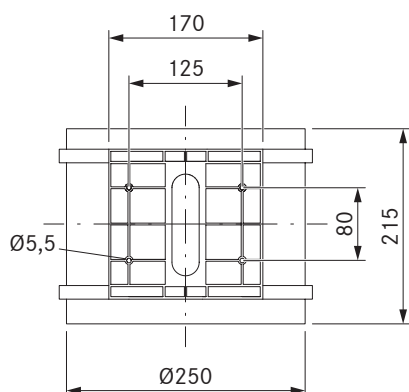
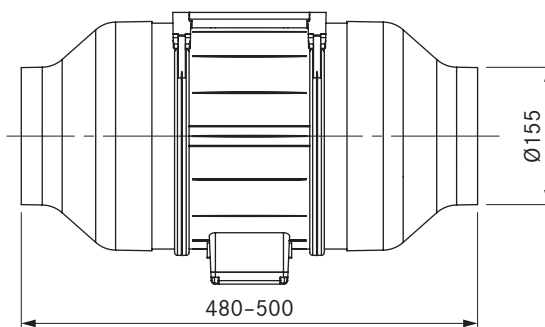
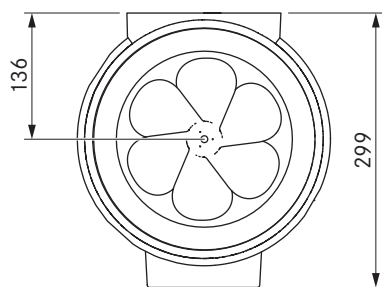
- Prolunga cavo elettrico EC Universal 10 m UVNLE10
- Prolunga cavo di comando EC Universal 10 m UVSLE10

## prodotto- e avvertenze per la progettazione

- In presenza di un canale di scarico di lunghezza superiore a 6 m o elevate perdite di pressione, il ventilatore da parete esterna deve essere completato con un ulteriore modulo ventilatore Universal
- Nei due moduli ventilatori in un sistema di canali aspiranti è necessario mantenere la distanza minima di 3m tra i due ventilatori
- Per la fuoriuscita è necessario mantenere una distanza minima di 40 cm verso il basso
- Per il montaggio sul lato esterno dell'edificio
- Adatto per spessori di parete da 280 mm a 490 mm
- Se necessario preinstallare un tubo KG Ø 200 mm nel muro esterno
- Scarico aria verso il basso
- Mezzi di fissaggio da prevedere in loco.

## ULI

## BORA ventilatore da condotto EC

**dati tecnici**

Tensione di collegamento	220 - 240 V
Frequenza	50 Hz
Potenza assorbita	304 W
Corrente assorbita	2,1 A
Massima temperatura ambiente	45°C
Portata max.	1215 m <sup>3</sup> /h
Pressione statica max.	676 Pa
Dimensioni (LxPxA)	500 (215) x 250 x 299 mm
Peso (più accessori / confezione)	6,0 kg
Materiale cassa	Plastica
Dimensioni canalizzazione	senza riduzione Ø 250 mm, con riduzione Ø155 mm
Cavo di collegamento	10 m cad.
cavo di comando	10 m

**Descrizione prodotto**

- Ventola a risparmio energetico con tecnologia EC
- Scatola di derivazione girevole
- Piastra di montaggio preassemblata
- Completo sistema BORA

**Materiale in dotazione**

- Ventilatore da condotto ULI
- Riduzioni tubo 250-155 ULIRR15 (2 pz.)
- istruzioni per il montaggio

**Accessori**

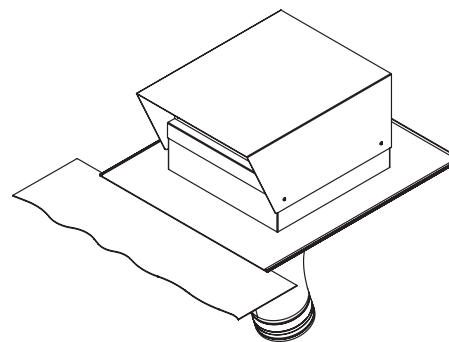
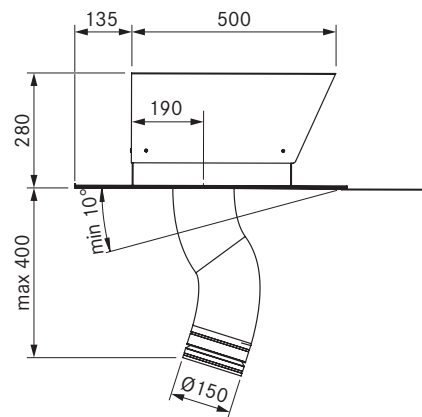
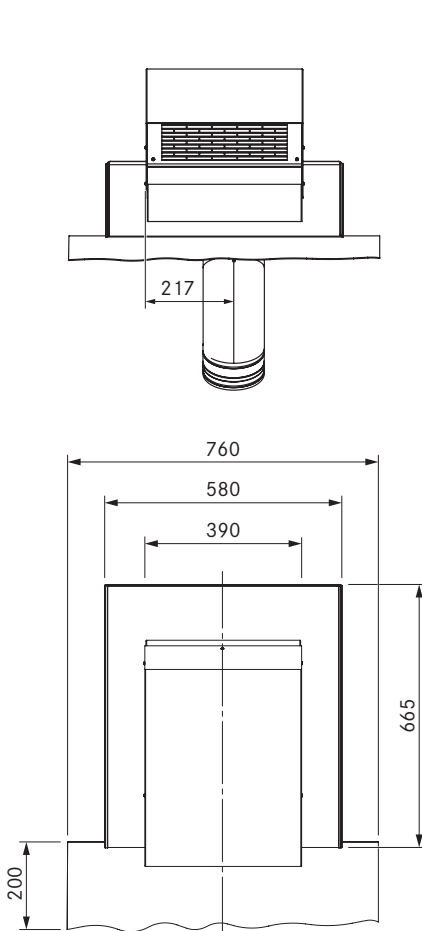
- Prolunga cavo elettrico EC Universal 10 m UVNLE10
- Prolunga cavo di comando EC Universal 10 m UVSLE10

**prodotto- e avvertenze per la progettazione**

- Non adatto per il montaggio in mobili di legno
- In presenza di un canale di scarico di lunghezza superiore a 6 m o elevate perdite di pressione, il ventilatore da condotto deve essere completato con un ulteriore modulo ventilatore Universal
- Considerare almeno 3 m di distanza dall'apertura di aspirazione e da un silenziatore supplementare.
- Per l'installazione in un sistema di canali rotondi con un diametro medio di 155 mm utilizzando riduzioni tubo
- La morsettiere può essere girata nella posizione desiderata
- Mezzi di fissaggio da prevedere in loco.
- Piastra di fissaggio montaggio integrata

# ULZ

BORA ventilatore da tetto in tegole EC



## dati tecnici

Tensione di collegamento	220 - 240 V
Frequenza	50 Hz
Potenza assorbita	206 W
Corrente assorbita	1,66 A
Massima temperatura ambiente	70°C
Portata max.	1007 m <sup>3</sup> / h
Pressione statica max.	608 Pa
Dimensioni (LxPxA)	390 x 500 x 280 mm
Peso (più accessori / confezione)	16,5 kg
Materiale cassa	Acciaio zincato/acciaio inox
Dimensioni canalizzazione	Ø 150-155 mm
Cavo di collegamento	10 m cad.
cavo di comando	10 m

## Descrizione prodotto

- Ventola a risparmio energetico con tecnologia EC
- Completo sistema BORA

## Materiale in dotazione

- Ventilatore da tetto in tegole ULZ
- Tubo in tessuto con valvola di ritegno
- istruzioni per il montaggio

## Accessori

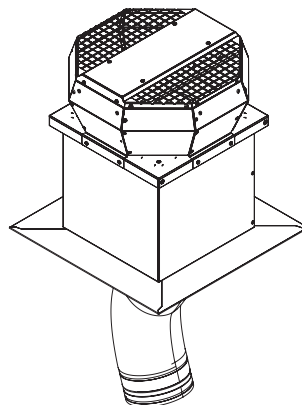
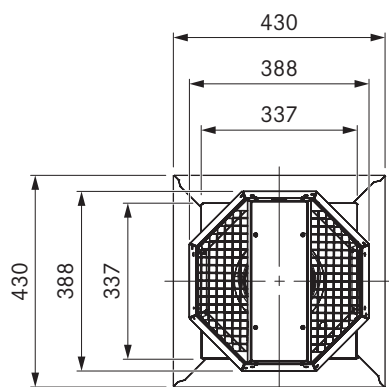
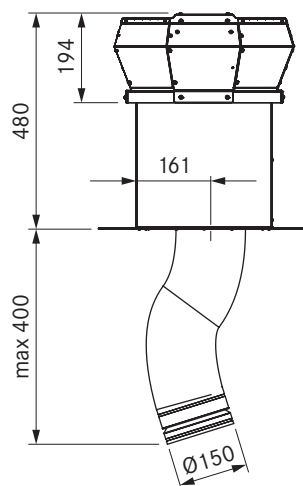
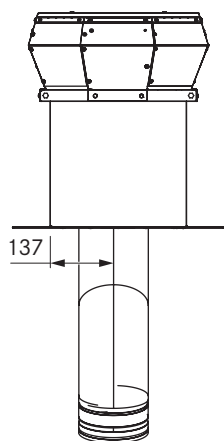
- Prolunga cavo elettrico EC Universal 10 m UVNLE10
- Prolunga cavo di comando EC Universal 10 m UVSLE10

## prodotto- e avvertenze per la progettazione

- In presenza di un canale di scarico di lunghezza superiore a 6 m o elevate perdite di pressione, il ventilatore da tetto in tegole deve essere completato con un ulteriore modulo ventilatore Universal
- Nei due moduli ventilatori in un sistema di canali aspiranti è necessario mantenere la distanza minima di 3m tra i due ventilatori
- Per l'installazione su un tetto in tegole con pendenza minima di 10°
- Il tubo in tessuto completamente flessibile sul ventilatore può essere esteso al massimo di 400 mm verso il lato interno dell'edificio
- Scarico aria verso il basso
- Potrebbe essere necessario installare un separatore di condensa.
- Mezzi di fissaggio da prevedere in loco.

## ULF

BORA ventilatore da tetto piatto EC

**dati tecnici**

Tensione di collegamento	220 - 240 V
Frequenza	50 Hz
Potenza assorbita	179 W
Corrente assorbita	1,5 A
Massima temperatura ambiente	70°C
Portata max.	955 m <sup>3</sup> /h
Pressione statica max.	657 Pa
Dimensioni (LxPxA)	337 x 337 x 467 mm
Peso (più accessori / confezione)	16,5 kg
Materiale cassa	Acciaio zincato/acciaio inox
Dimensioni canalizzazione	Ø 150-155 mm
Cavo di collegamento	10 m cad.
cavo di comando	10 m

**Descrizione prodotto**

- Ventola a risparmio energetico con tecnologia EC
- Completo sistema BORA

**Materiale in dotazione**

- Ventilatore da tetto piatto ULF
- Tubo in tessuto con valvola di ritegno
- istruzioni per il montaggio

**Accessori**

- Prolunga cavo elettrico EC Universal 10 m UVNLE10
- Prolunga cavo di comando EC Universal 10 m UVSLE10

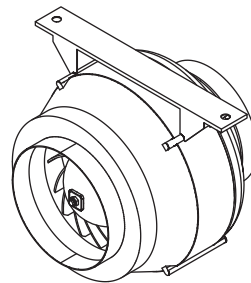
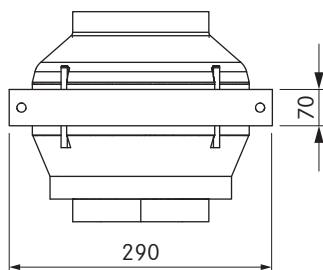
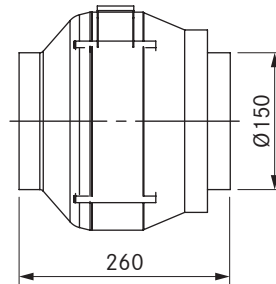
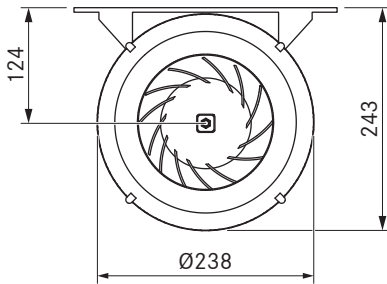
**prodotto- e avvertenze per la progettazione**

- In presenza di un canale di scarico di lunghezza superiore a 6 m o elevate perdite di pressione, il ventilatore per tetto piatto deve essere completato con un ulteriore modulo ventilatore Universal
- Nei due moduli ventilatori in un sistema di canali aspiranti è necessario mantenere la distanza minima di 3m tra i due ventilatori
- Per l'installazione su un tetto piatto
- Il tubo in tessuto completamente flessibile sul ventilatore può essere esteso al massimo di 400 mm verso il lato interno dell'edificio
- Uscita aria verso l'alto
- Potrebbe essere necessario installare un separatore di condensa.
- Mezzi di fissaggio da prevedere in loco.



# ULIE

BORA ventilatore complementare da condotto AC



## dati tecnici

Tensione di collegamento	220 - 240 V
Frequenza	50 Hz
Potenza assorbita	124 W
Corrente assorbita	0,6 A
Dimensioni (Diametro)	Ø 238 mm
Massima temperatura ambiente	55°C
Portata max.	749 m <sup>3</sup> / h
Pressione statica max.	400 Pa
Dimensioni (LxPxA)	260 x 243 mm
Peso (più accessori / confezione)	4,5 kg
Materiale cassa	Plastica / metallo zincato
Dimensioni canalizzazione	Ø 150-155 mm
Cavo di collegamento	10 m

## Descrizione prodotto

- Modulo di ventilazione aggiuntivo
- Completo sistema BORA

## Materiale in dotazione

- Ventilatore complementare da condotto ULIE
- Staffa di montaggio
- istruzioni per il montaggio

## Accessori

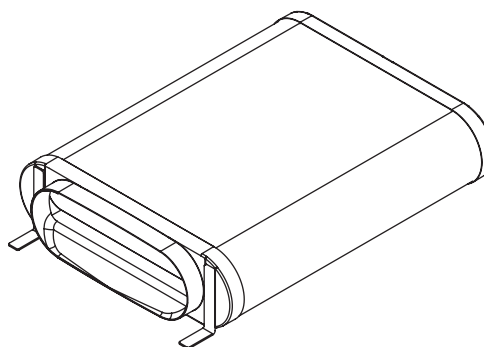
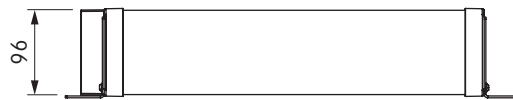
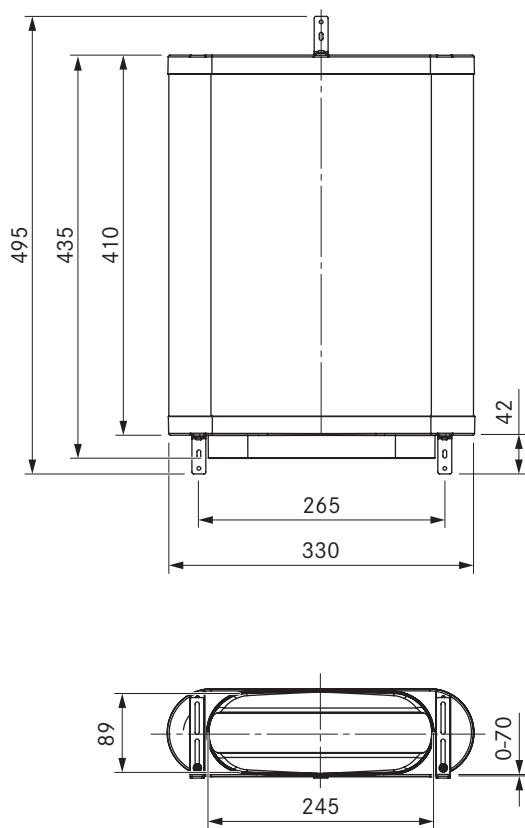
- Prolunga cavo elettrico Universal 10 m UVNLE10

## prodotto- e avvertenze per la progettazione

- Con due moduli ventilatore in un sistema di canali per l'aria di scarico tra i due ventilatori dovrebbe essere mantenuta una distanza minima di 3 m.
- Per l'installazione in un sistema di canali a tubo rotondo con un diametro di Ø 150 mm
- Mezzi di fissaggio da prevedere in loco.
- Staffa di montaggio: Foro per mezzo di fissaggio Ø 9 mm

# ULB1

BORA scatola di purificazione aria Ecotube



## dati tecnici

Volume granulato di carbone attivo	0,75 kg
Materiale filtro	schiuma al carbone attivo
Dimensioni (LxPxA)	330 x 410 x 96 mm
collegamento canale	Ecotube BORA
Dimensioni (collegamento canale piatto)	245 x 89 x 25 mm
Peso (più accessori / confezione)	ca. 2,0 kg
Materiale cassa	Plastica

## Descrizione prodotto

- Durata di vita di circa 200 h/1 anno
- Rimozione efficiente degli odori

## Materiale in dotazione

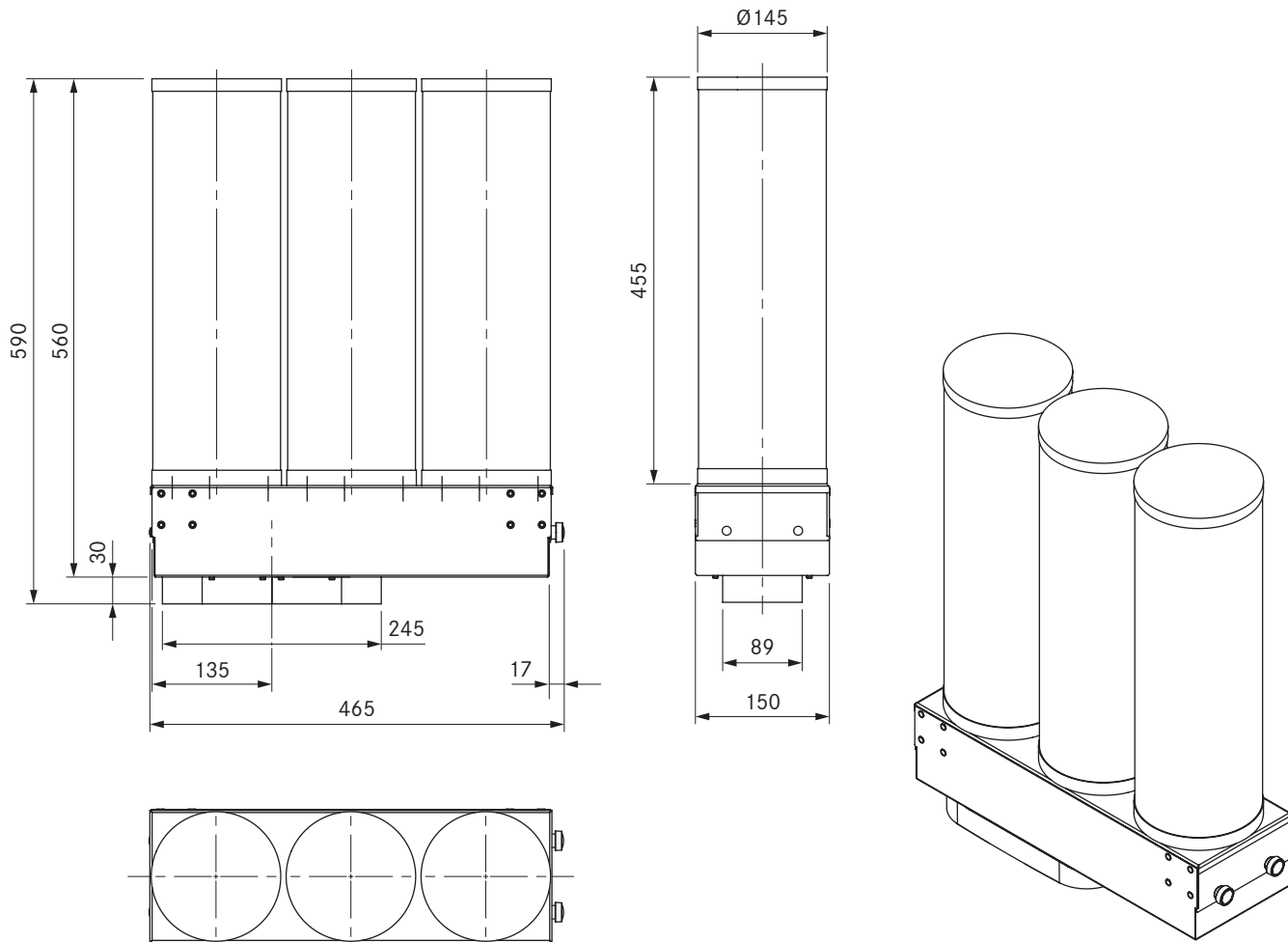
- Box di purificazione aria ULB1
- Set di viti di fissaggio
- 3 angoli di fissaggio
- istruzioni per l'uso e il montaggio

## prodotto- e avvertenze per la progettazione

- Per il cambio dell'unità di ricircolo aria è richiesto un gioco di almeno 4 cm
- Per il collegamento diretto tra la box di purificazione aria e il canale piatto è necessario un connettore canale piatto
- Svariate possibilità di installazione
- Collegamento canale piatto 245 x 89 mm
- Prevedere possibilità di revisione
- Pianificare un'apertura di sfogo di 500 cm<sup>2</sup> (es. accorciando i listelli dello zoccolo o dello zoccolo a lamelle)

# ULB3

BORA scatola di purificazione aria con 3 cartucce al carbone attivo



## dati tecnici

Volume granulato di carbone attivo	8,5 kg
Materiale filtro	Granulato di carbone attivo
Dimensioni (LxPxA)	465 x 560 x 150 mm
collegamento canale	Ecotube BORA
Dimensioni (collegamento canale piatto)	245 x 89 x 30 mm
Peso (più accessori / confezione)	ca. 11,5 kg
Materiale cassa	lamiera d'acciaio zincato

## Descrizione prodotto

- Durata di vita di circa 400 h/2 anni
- Combinazione di cartucce a carbone attivo con filtro fine a monte
- Rimozione efficiente degli odori
- Completo sistema BORA

## Materiale in dotazione

- Box di purificazione aria con 3 filtri al carbone attivo ULB3
- 3 cartucce al carbone attivo
- Zoccolo alloggiamento
- Set filtri al carbone attivo ULBAS
- Set di viti di fissaggio
- 2 angoli di fissaggio
- 2 linguette di fissaggio
- istruzioni per l'uso e il montaggio

## Accessori

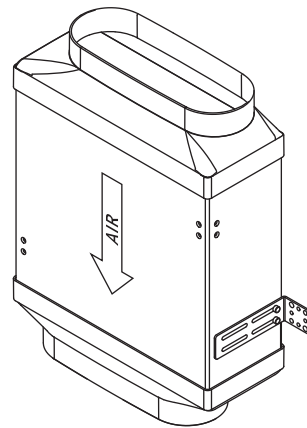
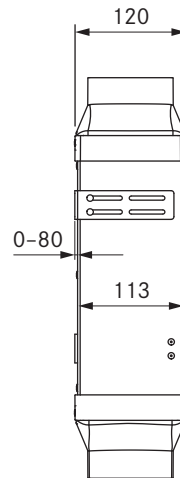
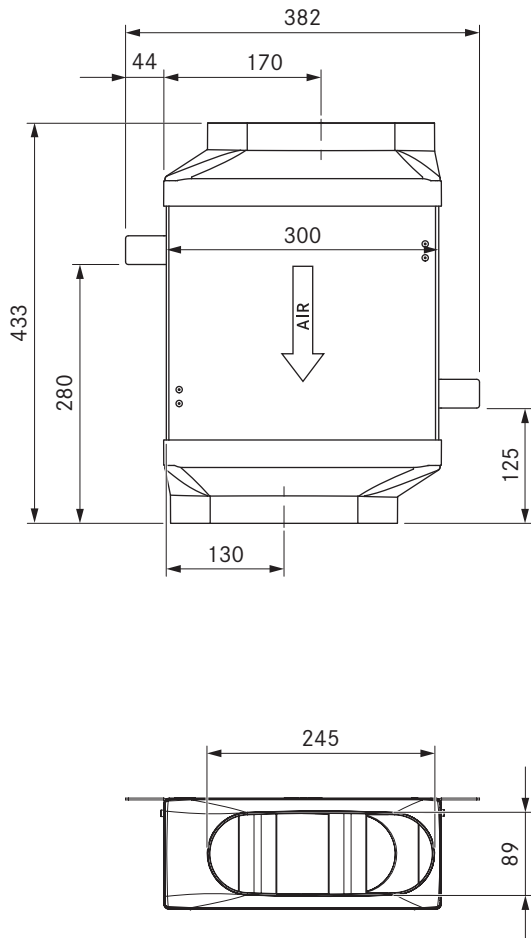
- Set filtri al carbone attivo per la sostituzione ULBAS

## prodotto- e avvertenze per la progettazione

- Svariate possibilità di installazione
- Collegamento canale piatto 245 x 89 mm
- Prevedere possibilità di revisione
- Per il cambio dell'unità di ricircolo aria è richiesto un gioco di almeno 2 cm
- Per la sostituzione del filtro a maglia fine è necessario lateralmente un margine di almeno 18 cm
- Pianificare un'apertura di sfogo di 500 cm<sup>2</sup> (es. accorciando i listelli dello zoccolo o dello zoccolo a lamelle)

# USDF

BORA silenziatore piatto



## dati tecnici

Dimensioni (LxPxA)	300 x 433 x 120 mm
Peso (incl. accessori / confezione)	ca. 7,5 kg
Spessore dello strato isolante	25 mm
Superficie isolante	0,198 m <sup>2</sup>
collegamento canale	Ecotube BORA

## Descrizione prodotto

- Riduzione del livello di pressione sonora di circa 8 dB (A)
- Estensibile di 100 mm
- Completo sistema BORA

## Materiale in dotazione

- Silenziatore piatto USDF
- istruzioni per l'uso e il montaggio
- Set di viti di fissaggio
- 2 angoli di fissaggio

## Accessori

- Silenziatore piatto modulo supplementare USDFZ

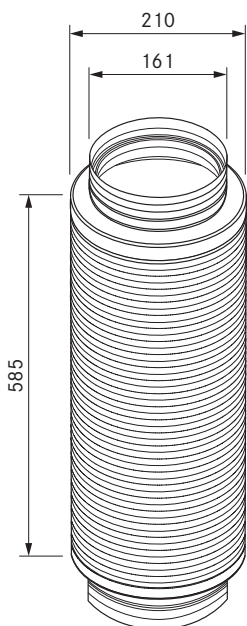
## prodotto- e avvertenze per la progettazione

- Con il montaggio del modulo supplementare l'altezza complessiva aumenta fino a 530 mm
- Terminale in plastica V0 secondo UL94

## USDR50

BORA SILENZIATORE

BORA silenziatore rotondo 500mm



### dati tecnici

Tubo esterno	Ø 210 mm
Tubo interno	150 mm
Lunghezza complessiva	585 mm
Spessore dello strato isolante	25 mm
Superficie isolante	0,236 m <sup>2</sup>
collegamento canale	Ecotube BORA

### Descrizione prodotto

- Riduzione del livello di pressione sonora di circa 10 dB (A)
- Completo sistema BORA

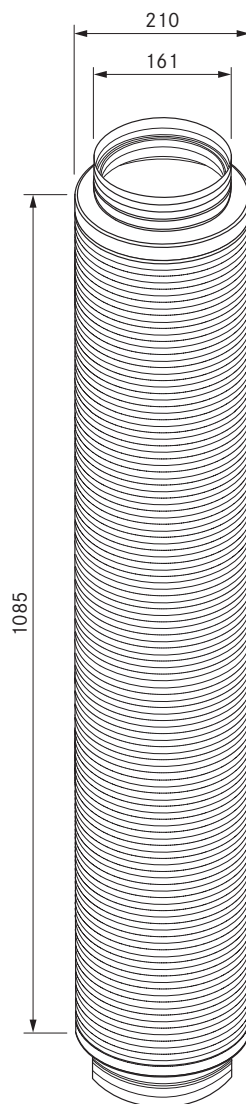
### prodotto- e avvertenze per la progettazione

- Silenziatore rotondo non accorciabile in lunghezza
- Silenziatore rotondo con giunto a bicchiere rotondo
- Si consiglia per il montaggio nei mobili di cucina

## USDR100

BORA SILENZIATORE

BORA silenziatore rotondo 1000mm



### dati tecnici

Tubo esterno	Ø 210 mm
Tubo interno	150 mm
Lunghezza complessiva	1085 mm
Spessore dello strato isolante	25 mm
Superficie isolante	0,471 m <sup>2</sup>
collegamento canale	Ecotube BORA

### Descrizione prodotto

- Riduzione del livello di pressione sonora di circa 13 dB (A)
- Completo sistema BORA

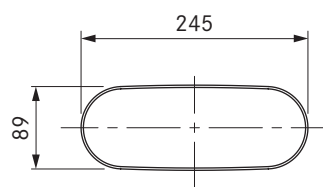
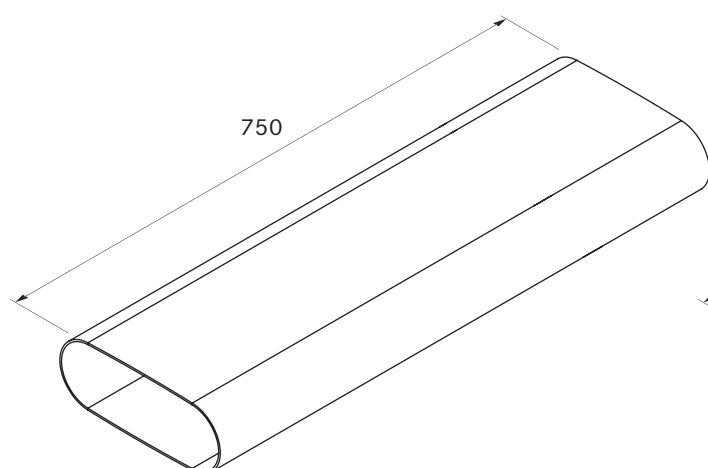
### prodotto- e avvertenze per la progettazione

- Silenziatore rotondo non accorciabile in lunghezza
- Silenziatore rotondo con giunto a bicchiere rotondo
- Si consiglia per il montaggio in cantina

## EF750/1

BORA SISTEMA DI CANALI  
E PASSANTE MURO

BORA Ecotube canale piatto 750mm



### dati tecnici

Proprietà del materiale	V0 secondo UL94, B1 secondo DIN 4102-1
Numero di guarnizioni necessarie	-
Peso	1,6 kg
Dimensioni (LxPxA)	245 x 750 x 89

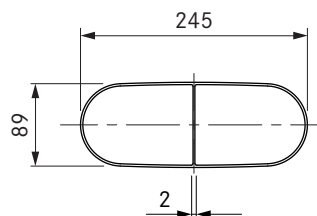
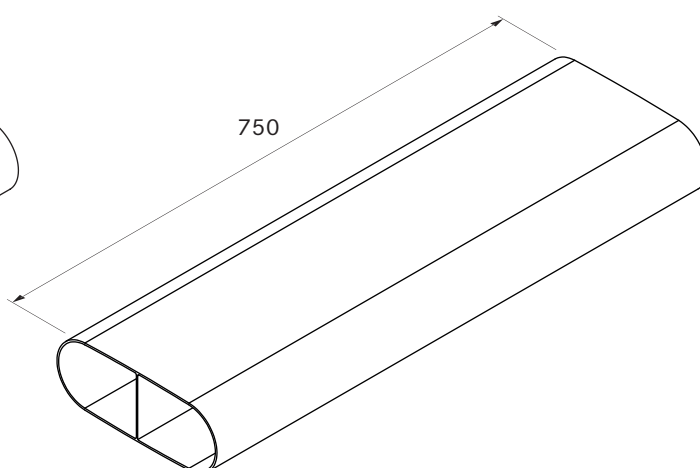
### Descrizione prodotto

- Prestazioni di aspirazione ottimali con un livello di rumore molto basso
- Sistema proprio di canali
- Piena flessibilità nel condotto dell'aria di scarico
- 100% impermeabile e senza ulteriore incollaggio
- Classe di resistenza al fuoco V0, classe di reazione al fuoco B1
- Accorciabile individualmente
- Pareti interne lucide e sezione trasversale ovale
- Completo sistema BORA

## EFS750/1

BORA SISTEMA DI CANALI  
E PASSANTE MURO

BORA Ecotube canale piatto con lamella 750mm



### dati tecnici

Proprietà del materiale	V0 secondo UL94, B1 secondo DIN 4102-1
Numero di guarnizioni necessarie	-
Peso	1,7 kg
Dimensioni (LxPxA)	245 x 750 x 89 mm

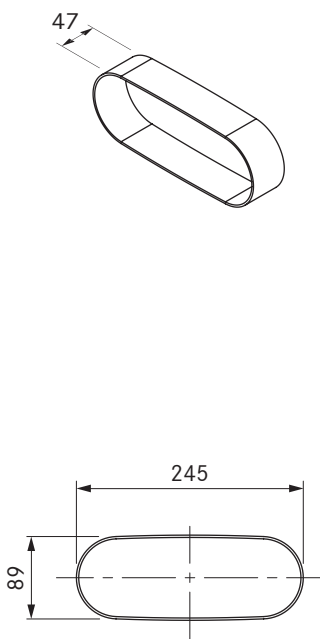
### Descrizione prodotto

- Appositamente per l'installazione nella struttura della base
- Prestazioni di aspirazione ottimali con un livello di rumore molto basso
- Sistema proprio di canali
- Piena flessibilità nel condotto dell'aria di scarico
- 100% impermeabile e senza ulteriore incollaggio
- Classe di resistenza al fuoco V0, classe di reazione al fuoco B1
- Accorciabile individualmente
- Pareti interne lucide e sezione trasversale ovale
- Completo sistema BORA

## EF47/1

BORA SISTEMA DI CANALI  
E PASSANTE MURO

Ecotube BORA canale piatto 47 mm



### dati tecnici

Proprietà del materiale	V0 secondo UL94, B1 secondo DIN 4102-1
Numero di guarnizioni necessarie	-
Peso	0,09 kg
Dimensioni (LxPxA)	245 x 47 x 89 mm

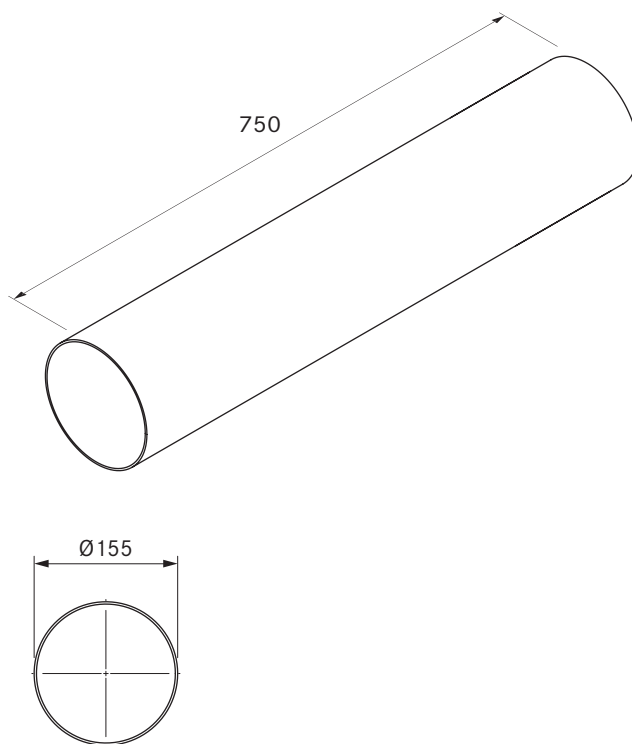
### Descrizione prodotto

- Prestazioni di aspirazione ottimali con un livello di rumore molto basso
- Sistema proprio di canali
- Piena flessibilità nel condotto dell'aria di scarico
- 100% impermeabile e senza ulteriore incollaggio
- Classe di resistenza al fuoco V0, classe di reazione al fuoco B1
- Pareti interne lucide e sezione trasversale ovale
- Completo sistema BORA

## ER750/1

BORA SISTEMA DI CANALI  
E PASSANTE MURO

BORA Ecotube Canale rotondo 750mm



### dati tecnici

Proprietà del materiale	V0 secondo UL94, B1 secondo DIN 4102-1
Numero di guarnizioni necessarie	-
Peso	1,6 kg
Dimensioni (LxPxA)	Ø 155 x 750 mm

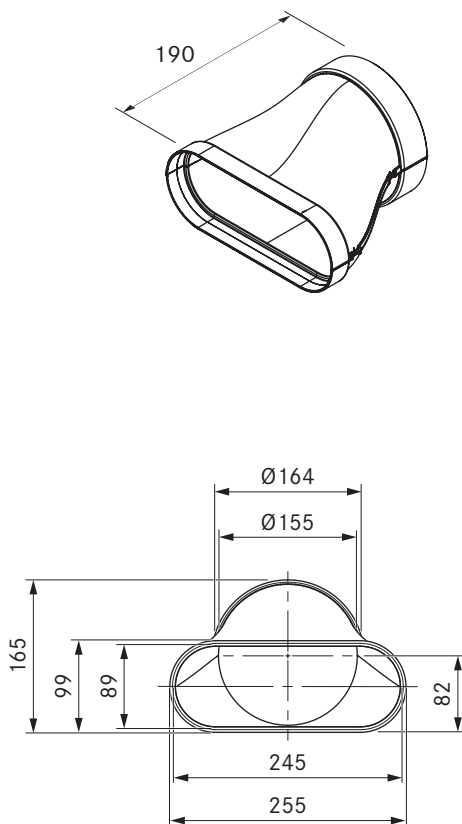
### Descrizione prodotto

- Prestazioni di aspirazione ottimali con un livello di rumore molto basso
- Sistema proprio di canali
- Piena flessibilità nel condotto dell'aria di scarico
- 100% impermeabile e senza ulteriore incollaggio
- Classe di resistenza al fuoco V0, classe di reazione al fuoco B1
- Accorciabile individualmente
- Insieme le necessarie guarnizioni Ecotube
- Completo sistema BORA

## EFRG/1

BORA SISTEMA DI CANALI  
E PASSANTE MURO

BORA Ecotube riduttore piatto rotondo dritto comprese  
guarnizioni



### dati tecnici

Proprietà del materiale	V0 secondo UL94
Numero di guarnizioni necessarie	2
Peso	0,3 kg
Dimensioni (LxPxA)	255 x 190 x 165 mm

### Descrizione prodotto

- Prestazioni di aspirazione ottimali con un livello di rumore molto basso
- Sistema proprio di canali
- Piena flessibilità nel condotto dell'aria di scarico
- 100% impermeabile e senza ulteriore incollaggio
- Classe di resistenza al fuoco V0, classe di reazione al fuoco B1
- Pareti interne lucide e sezione trasversale ovale
- Incluse le necessarie guarnizioni Ecotube
- Completo sistema BORA

### Materiale in dotazione

- 1 x EFD
- 1 x ERD

### Accessori

- Set staffe di montaggio EFMS/ERMS

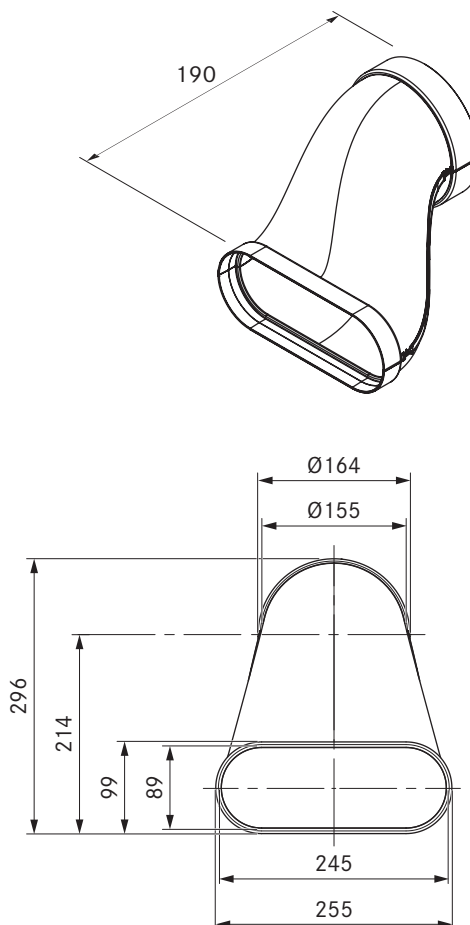
### prodotto- e avvertenze per la progettazione

- Pezzo stampato con giunto a bicchiere piatto
- Pezzo stampato con giunto a bicchiere rotondo

## EFRV/1

BORA SISTEMA DI CANALI  
E PASSANTE MURO

BORA Ecotube riduttore piatto rotondo sfasato comprese  
guarnizioni



### dati tecnici

Proprietà del materiale	V0 secondo UL94
Numero di guarnizioni necessarie	2
Peso	0,35 kg
Dimensioni (LxPxA)	255 x 190 x 296 mm

### Descrizione prodotto

- Prestazioni di aspirazione ottimali con un livello di rumore molto basso
- Sistema proprio di canali
- Piena flessibilità nel condotto dell'aria di scarico
- 100% impermeabile e senza ulteriore incollaggio
- Classe di resistenza al fuoco V0, classe di reazione al fuoco B1
- Pareti interne lucide e sezione trasversale ovale
- Incluse le necessarie guarnizioni Ecotube
- Completo sistema BORA

### Materiale in dotazione

- 1 x EFD
- 1 x ERD

### Accessori

- Set staffe di montaggio EFMS/ERMS

### prodotto- e avvertenze per la progettazione

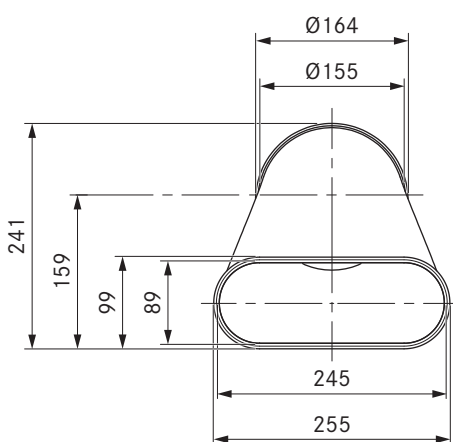
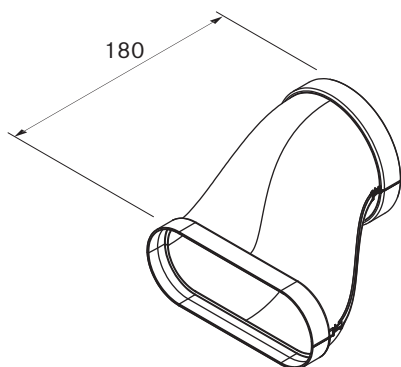
- Pezzo stampato con giunto a bicchiere piatto
- Pezzo stampato con giunto a bicchiere rotondo



## EFRV110/1

BORA SISTEMA DI CANALI  
E PASSANTE MURO

BORA Ecotube riduttore passaggio piatto rotondo sfasato da 110mm comprese guarnizioni



### dati tecnici

Proprietà del materiale	V0 secondo UL94
Peso	0,3 kg
Dimensioni (LxPxA)	255 x 180 x 241 mm

### Descrizione prodotto

- Prestazioni di aspirazione ottimali con un livello di rumore molto basso
- Sistema proprio di canali
- Piena flessibilità nel condotto dell'aria di scarico
- 100% impermeabile e senza ulteriore incollaggio
- Classe di resistenza al fuoco V0, classe di reazione al fuoco B1
- Pareti interne lucide e sezione trasversale ovale
- Includere le necessarie guarnizioni Ecotube
- Completo sistema BORA

### Materiale in dotazione

- 1 x EFD
- 1 x ERD

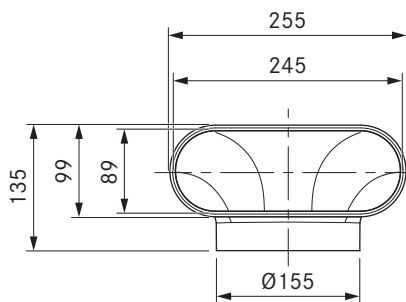
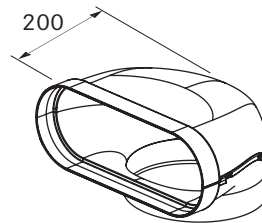
### prodotto- e avvertenze per la progettazione

- Pezzo stampato con giunto a bicchiere piatto
- Pezzo stampato con giunto a bicchiere rotondo

## EFR90/1

BORA SISTEMA DI CANALI  
E PASSANTE MURO

BORA Ecotube riduttore 90° piatto rotondo comprese guarnizioni



### dati tecnici

Proprietà del materiale	V0 secondo UL94
Numero di guarnizioni necessarie	1
Peso	0,32 kg
Dimensioni (LxPxA)	255 x 200 x 135 mm

### Descrizione prodotto

- Prestazioni di aspirazione ottimali con un livello di rumore molto basso
- Sistema proprio di canali
- Piena flessibilità nel condotto dell'aria di scarico
- 100% impermeabile e senza ulteriore incollaggio
- Classe di resistenza al fuoco V0, classe di reazione al fuoco B1
- Pareti interne lucide e sezione trasversale ovale
- Includere le necessarie guarnizioni Ecotube
- Completo sistema BORA

### Materiale in dotazione

- 1 x EFD

### Accessori

- Set staffe di montaggio EFMS

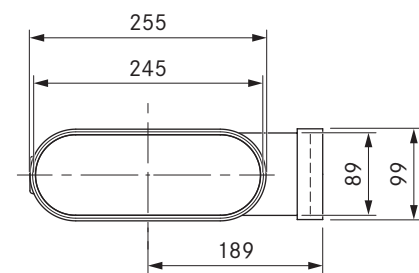
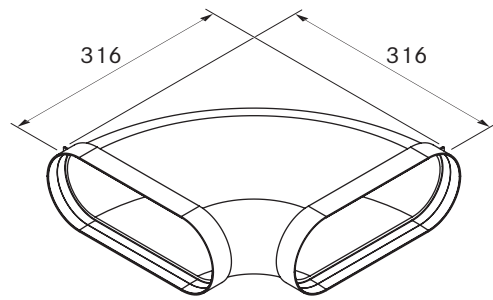
### prodotto- e avvertenze per la progettazione

- Pezzo stampato con giunto a bicchiere piatto

# EFBH90/1

BORA SISTEMA DI CANALI  
E PASSANTE MURO

BORA Ecotube arco 90° piatto orizzontale comprese guarnizioni



## dati tecnici

Proprietà del materiale	V0 secondo UL94, B1 secondo DIN 4102-1
Numero di guarnizioni necessarie	2
Peso	0,75 kg
Dimensioni (LxPxA)	316 x 316 x 99 mm

## Descrizione prodotto

- Prestazioni di aspirazione ottimali con un livello di rumore molto basso
- Sistema proprio di canali
- Piena flessibilità nel condotto dell'aria di scarico
- 100% impermeabile e senza ulteriore incollaggio
- Classe di resistenza al fuoco V0, classe di reazione al fuoco B1
- Pareti interne lucide e sezione trasversale ovale
- Incluse le necessarie guarnizioni Ecotube
- Completo sistema BORA

## Materiale in dotazione

- 2 x EFD

## Accessori

- Set staffe di montaggio EFMS

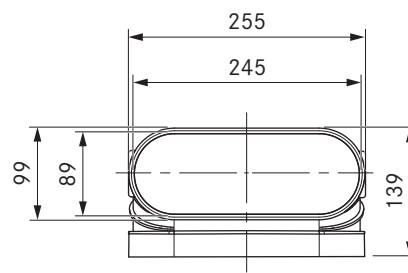
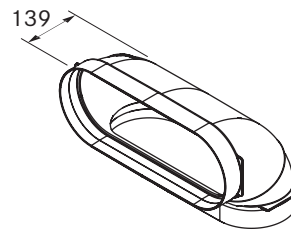
## prodotto- e avvertenze per la progettazione

- Pezzo stampato con due giunti a bicchiere piatto

# EFBV90/1

BORA SISTEMA DI CANALI  
E PASSANTE MURO

BORA Ecotube arco 90° piatto verticale comprese guarnizioni



## dati tecnici

Proprietà del materiale	V0 secondo UL94, B1 secondo DIN 4102-1
Numero di guarnizioni necessarie	2
Peso	0,35 kg
Dimensioni (LxPxA)	255 x 139 x 139 mm

## Descrizione prodotto

- Prestazioni di aspirazione ottimali con un livello di rumore molto basso
- Sistema proprio di canali
- Piena flessibilità nel condotto dell'aria di scarico
- 100% impermeabile e senza ulteriore incollaggio
- Classe di resistenza al fuoco V0, classe di reazione al fuoco B1
- Pareti interne lucide e sezione trasversale ovale
- Incluse le necessarie guarnizioni Ecotube
- Completo sistema BORA

## Materiale in dotazione

- 2 x EFD

## Accessori

- Set staffe di montaggio EFMS

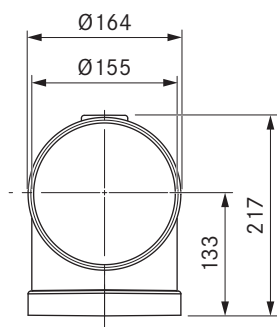
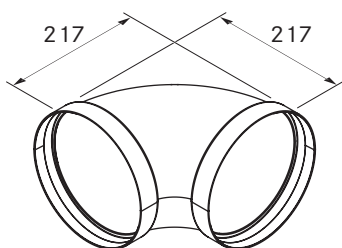
## prodotto- e avvertenze per la progettazione

- Pezzo stampato con due giunti a bicchiere piatto

## ERB90/1

BORA SISTEMA DI CANALI  
E PASSANTE MURO

BORA Ecotube arco 90° rotondo comprese guarnizioni



### dati tecnici

Proprietà del materiale	V0 secondo UL94, B1 secondo DIN 4102-1
Numero di guarnizioni necessarie	2
Peso	0,37 kg
Dimensioni (LxPxA)	Ø 164 x 217 x 217 mm

### Descrizione prodotto

- Prestazioni di aspirazione ottimali con un livello di rumore molto basso
- Sistema proprio di canali
- Piena flessibilità nel condotto dell'aria di scarico
- 100% impermeabile e senza ulteriore incollaggio
- Classe di resistenza al fuoco V0, classe di reazione al fuoco B1
- Includere le necessarie guarnizioni Ecotube
- Completo sistema BORA

### Materiale in dotazione

- 2 x ERD

### Accessori

- Set staffe di montaggio ERMS

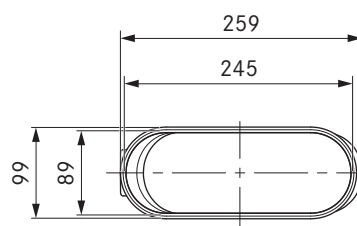
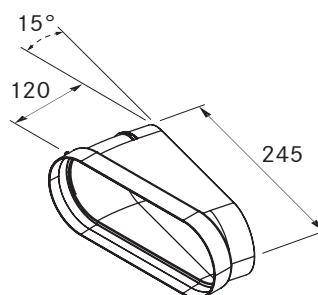
### prodotto- e avvertenze per la progettazione

- Pezzo stampato con due giunti a bicchiere rotondo

## EFBH15/1

BORA SISTEMA DI CANALI  
E PASSANTE MURO

BORA Ecotube arco 15° piatto orizzontale comprese guarnizioni



### dati tecnici

Proprietà del materiale	V0 secondo UL94, B1 secondo DIN 4102-1
Numero di guarnizioni necessarie	1
Peso	0,21 kg
Dimensioni (LxPxA)	259 x 120 x 99 mm

### Descrizione prodotto

- Prestazioni di aspirazione ottimali con un livello di rumore molto basso
- Sistema proprio di canali
- Consente facili regolazioni di direzione
- Piena flessibilità nel condotto dell'aria di scarico
- 100% impermeabile e senza ulteriore incollaggio
- Classe di resistenza al fuoco V0, classe di reazione al fuoco B1
- Pareti interne lucide e sezione trasversale ovale
- Includere le necessarie guarnizioni Ecotube
- Completo sistema BORA

### Materiale in dotazione

- 1 x EFD

### Accessori

- Set staffe di montaggio EFMS

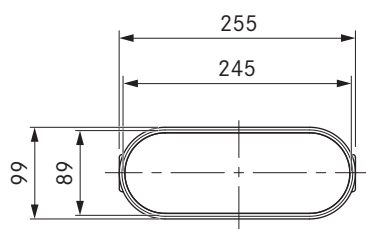
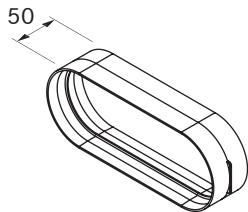
### prodotto- e avvertenze per la progettazione

- Pezzo stampato con giunto a bicchiere piatto

# EFV/1

BORA SISTEMA DI CANALI  
E PASSANTE MURO

BORA Ecotube connettore canale piatto comprese guarnizioni



## dati tecnici

Proprietà del materiale	V0 secondo UL94, B1 secondo DIN 4102-1
Numero di guarnizioni necessarie	2
Peso	0,12 kg
Dimensioni (LxPxA)	255 x 50 x 99 mm

## Descrizione prodotto

- Sistema proprio di canali
- Piena flessibilità nel condotto dell'aria di scarico
- 100% impermeabile e senza ulteriore incollaggio
- Classe di resistenza al fuoco V0, classe di reazione al fuoco B1
- Pareti interne lucide e sezione trasversale ovale
- Include le necessarie guarnizioni Ecotube
- Completo sistema BORA

## Materiale in dotazione

- 2 x EFD

## Accessori

- Set staffe di montaggio EFMS

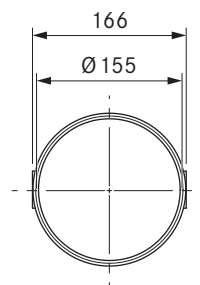
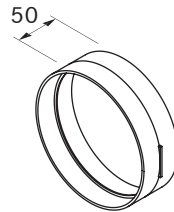
## prodotto- e avvertenze per la progettazione

- Pezzo stampato con due giunti a bicchiere piatto

# ERV/1

BORA SISTEMA DI CANALI  
E PASSANTE MURO

BORA Ecotube connettore canale rotondo comprese guarnizioni



## dati tecnici

Proprietà del materiale	V0 secondo UL94, B1 secondo DIN 4102-1
Numero di guarnizioni necessarie	2
Peso	0,1 kg
Dimensioni (LxPxA)	166 x 50 mm

## Descrizione prodotto

- Sistema proprio di canali
- Piena flessibilità nel condotto dell'aria di scarico
- Classe di resistenza al fuoco V0, classe di reazione al fuoco B1
- 100% impermeabile e senza ulteriore incollaggio
- Include le necessarie guarnizioni Ecotube
- Completo sistema BORA

## Materiale in dotazione

- 2 x ERD

## Accessori

- Set staffe di montaggio ERMS

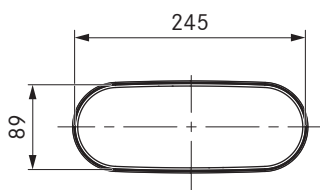
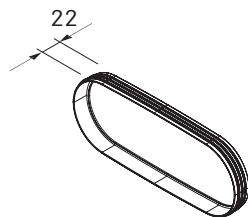
## prodotto- e avvertenze per la progettazione

- Pezzo stampato con due giunti a bicchiere rotondo

## EFD/1

BORA SISTEMA DI CANALI  
E PASSANTE MURO

Ecotube BORA guarnizione piatta



### dati tecnici

Proprietà del materiale	auto-estinguente secondo DIN 75200
Peso	0,04 kg
Dimensioni (LxPxA)	245 x 22 x 89 mm

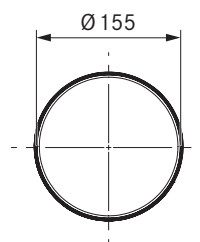
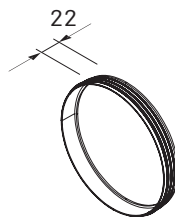
### Descrizione prodotto

- Sistema proprio di canali
- Piena flessibilità nel condotto dell'aria di scarico
- Completo sistema BORA

## ERD/1

BORA SISTEMA DI CANALI  
E PASSANTE MURO

Ecotube BORA guarnizione piatta

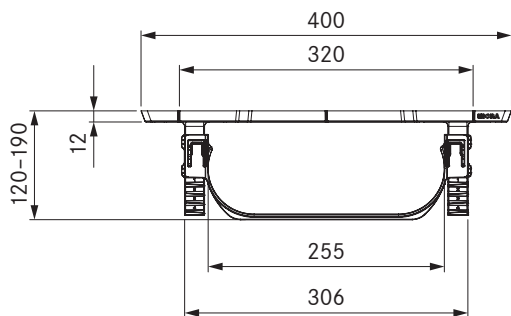
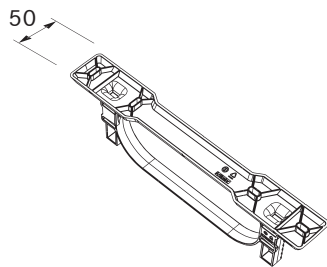


### dati tecnici

Proprietà del materiale	auto-estinguente secondo DIN 75200
Peso	0,03 kg
Dimensioni (LxPxA)	160 x 22 mm

### Descrizione prodotto

- Sistema proprio di canali
- Piena flessibilità nel condotto dell'aria di scarico
- 100% impermeabile e senza ulteriore incollaggio
- Completo sistema BORA



### dati tecnici

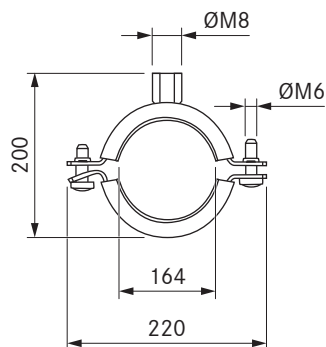
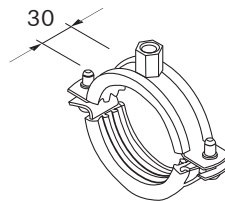
Peso	0,15 kg
Dimensioni (LxPxA)	400 x 50 x 120-190 mm

### Descrizione prodotto

- Sistema proprio di canali
- Classe di resistenza al fuoco V0, classe di reazione al fuoco B1
- Completo sistema BORA

### prodotto- e avvertenze per la progettazione

- Mezzi di fissaggio da prevedere in loco.
- L'EFMS serra il collegamento dei pezzi stampati
- Per ogni metro di canale si consiglia l'uso di un set staffe di montaggio



### dati tecnici

Peso	0,45 kg
Dimensioni (LxPxA)	220 x 30 x 200 mm

### Descrizione prodotto

- Sistema proprio di canali
- Completo sistema BORA
- Tasselli compresi nel materiale in dotazione

### Materiale in dotazione

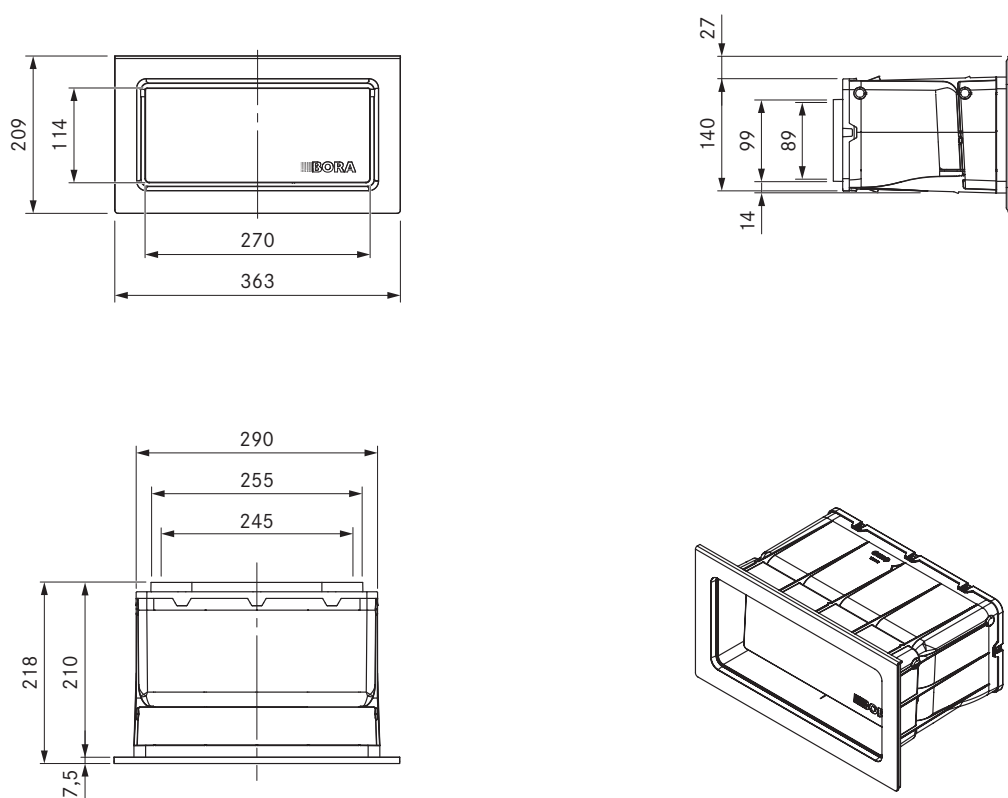
- Fascetta stringitubo
- Vite prigioniera M8
- Tassello adatto

### prodotto- e avvertenze per la progettazione

- Mezzi di fissaggio da prevedere in loco.
- L'ERMS serra il collegamento dei pezzi stampati
- Per ogni metro di canale si consiglia l'uso di un set staffe di montaggio

# UEBF/1

BORA 3box passante muro comprese guarnizioni

**dati tecnici**

Peso (incl. accessori / confezione)	ca. 2,8 kg
Dimensioni (collegamento canale piatto)	245 x 98 mm
Dimensioni (LxPxH) passante muro	290 x 210 x 140 mm
Dimensioni (LxPxH) pannello	363 x 7,5 x 209 mm
Materiale	Plastica / Acciaio inossidabile

**Descrizione prodotto**

- Prestazioni di aspirazione ottimali con un livello di rumore molto basso
- Funzionamento puramente meccanico
- Eccezionale valore di isolamento
- Drenaggio dell'acqua integrato verso l'esterno
- Bassa resistenza alla pressione durante il funzionamento
- Pressione di apertura ottimizzata
- Materiali resistenti ai raggi UV
- 100% impermeabile e senza ulteriore incollaggio
- Incluse le necessarie guarnizioni Ecotube
- Completo sistema BORA

**Materiale in dotazione**

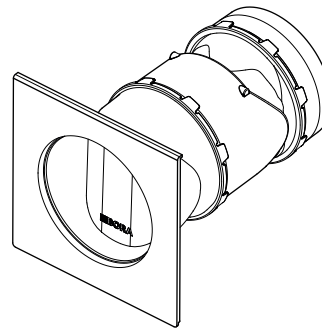
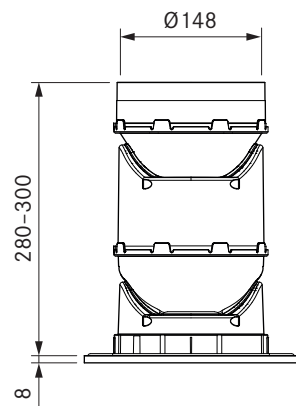
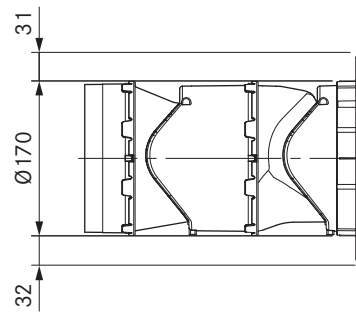
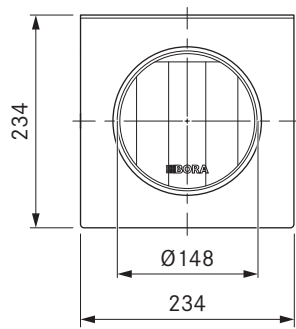
- 3box UEBF BORA
- 6 x cunei di montaggio in EPS
- istruzioni per l'uso e il montaggio
- 1 x EFD

**prodotto- e avvertenze per la progettazione**

- Apertura nel muro: 310 x 155 mm
- Canalizzazione Ecotube con un giunto a bicchiere piatto

# UEBR

BORA 3box passante muro rotondo comprese guarnizioni



## dati tecnici

Materiale	Plastica / Acciaio inossidabile
Peso (incl. accessori / confezione)	ca. 2,0 kg
Dimensioni (LxPxH) passante muro	Ø 170 x 280 - 300 mm
Dimensioni (LxPxH) pannello	234 x 8 x 234 mm
raccordo condotto rotondo	Ø 155 mm

## Descrizione prodotto

- Prestazioni di aspirazione ottimali con un livello di rumore molto basso
- Funzionamento puramente meccanico
- Meno sforzi di installazione
- Formazione di manicotti accorciabili
- Coperchio in gesso
- Eccezionale valore di isolamento
- Drenaggio dell'acqua integrato verso l'esterno
- Bassa resistenza alla pressione durante il funzionamento
- Pressione di apertura ottimizzata
- Materiali resistenti ai raggi UV

## Materiale in dotazione

- BORA 3box UEBR
- Coperchio in gesso
- istruzioni per il montaggio
- 1 x ERD

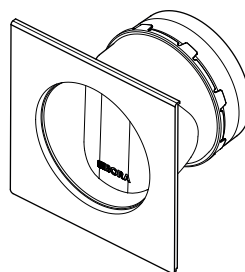
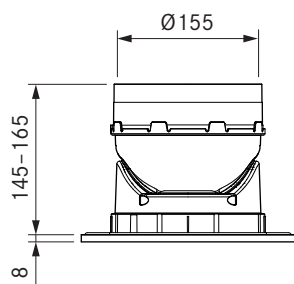
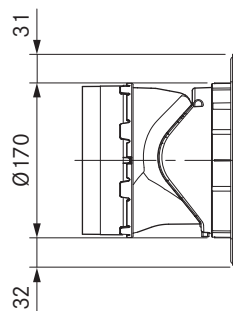
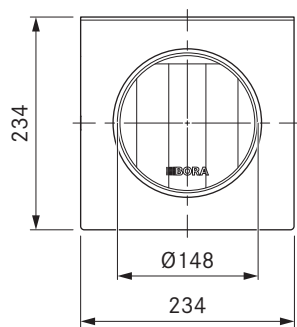
## prodotto- e avvertenze per la progettazione

- Diametro del foro centrale Ø180 mm
- Collegamento del canale Ecotube con innesto di un raccordo rotondo
- Lunghezza del raccordo 45 mm (accorciabile a 20 mm)



# UEBRK

BORA 3box passante muro rotondo corto comprese guarnizioni



## dati tecnici

Materiale	Plastica / Acciaio inossidabile
Peso (più accessori / confezione)	circa 1,5 kg
Dimensioni (LxPxH) passante muro	Ø 170 x 145 - 165 mm
Dimensioni (LxPxH) pannello	234 x 8 x 234 mm
raccordo condotto rotondo	Ø 155 mm

## Descrizione prodotto

- Prestazioni di aspirazione ottimali con un livello di rumore molto basso
- Funzionamento puramente meccanico
- Meno sforzi di installazione
- Formazione di manicotti accorciabili
- Coperchio in gesso
- Installazione a muro con spessori sottili delle pareti
- Drenaggio dell'acqua integrato verso l'esterno
- Bassa resistenza alla pressione durante il funzionamento
- Pressione di apertura ottimizzata
- Materiali resistenti ai raggi UV

## Materiale in dotazione

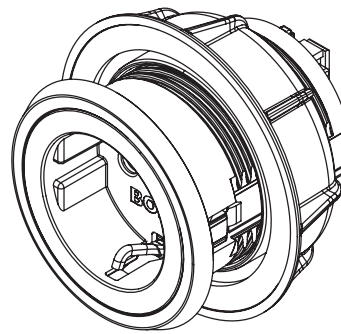
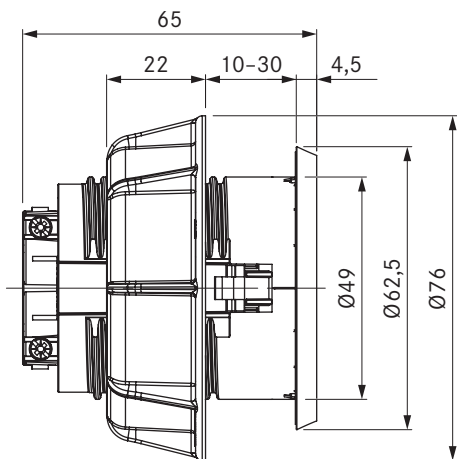
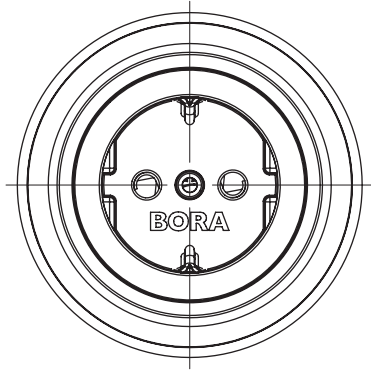
- BORA 3box UEBRK
- Coperchio in gesso
- istruzioni per il montaggio
- 1 x ERD

## prodotto- e avvertenze per la progettazione

- Diametro del foro centrale Ø180 mm
- Collegamento del canale Ecotube con innesto di un raccordo rotondo
- Lunghezza del raccordo 45 mm (accorciabile a 20 mm)

# USTF / USTFAB

BORA presa tipo F / BORA spina tipo F All Black



## dati tecnici

Tensione di collegamento	220 - 240 V
Corrente nominale max.	16 A (Tipo F)
Dimensioni (Diametro)	Ø 62,5 mm
Dimensioni (spessore)	4,5 mm

## Descrizione prodotto

- Possibilità di connessione di piccoli elettrodomestici da cucina
- Blocco di sicurezza per bambini integrato
- Adatto per DE, ES, IT, AT, LU, PT, RU, BR, SE, NL
- Anello intermedio in dotazione
- Cavo di connessione da 2 m integrato
- Diametro dell'apertura uniforme
- Accessori adatti
- Completo sistema BORA

## Materiale in dotazione

- Presa USTF
- Cavo di collegamento con spina specifica per i vari paesi 2 m

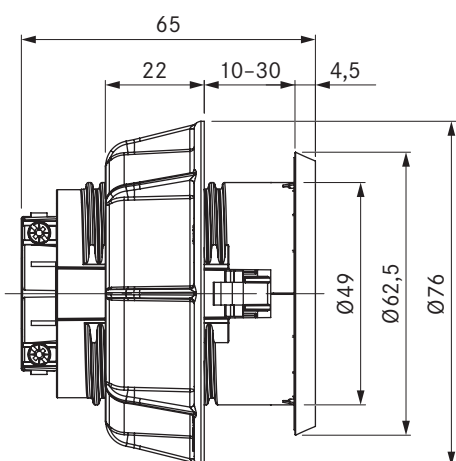
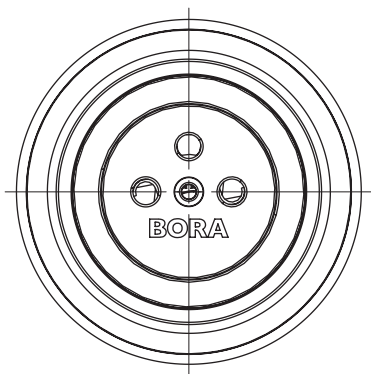
## prodotto- e avvertenze per la progettazione

- Per il pratico collegamento di elettrodomestici
- Esclusivamente per il montaggio in mobili da cucina con pannelli frontali di spessore compreso tra 10 e 30 mm

## USTE / USTEAB

BORA ACCESSORI  
UNIVERSALI

BORA presa tipo E / BORA Presa tipo E All Black



### dati tecnici

Tensione di collegamento	220 - 240 V
Corrente nominale max.	16 A (Tipo E)
Dimensioni (Diametro)	Ø 62,5 mm
Dimensioni (spessore)	4,5 mm

### Descrizione prodotto

- Possibilità di connessione di piccoli elettrodomestici da cucina
- Blocco di sicurezza per bambini integrato
- Adatto per FR, PL, DK, BE, CZ, SK
- Anello intermedio in dotazione
- Cavo di connessione da 2 m integrato
- Diametro dell'apertura uniforme
- Accessori adatti
- Completo sistema BORA

### Materiale in dotazione

- Presa USTE
- Cavo di collegamento con spina specifica per i vari paesi 2 m

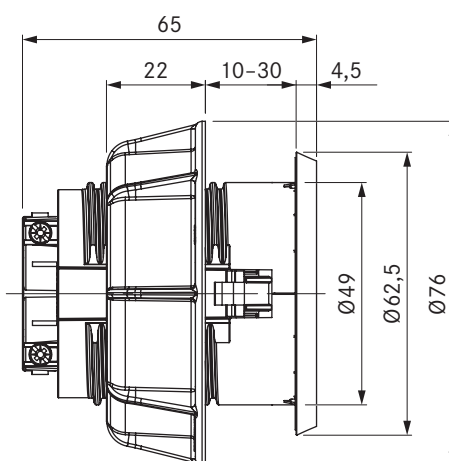
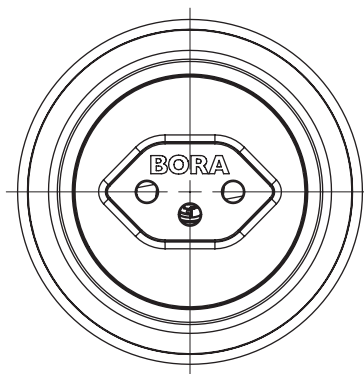
### prodotto- e avvertenze per la progettazione

- Per il pratico collegamento di elettrodomestici
- Esclusivamente per il montaggio in mobili da cucina con pannelli frontali di spessore compreso tra 10 e 30 mm

## USTJ / USTJAB

BORA ACCESSORI  
UNIVERSALI

BORA presa tipo J / BORA Presa tipo J All Black



### dati tecnici

Tensione di collegamento	220 - 240 V
Corrente nominale max.	10 A (Tipo J)
Dimensioni (Diametro)	Ø 62,5 mm
Dimensioni (spessore)	4,5 mm

### Descrizione prodotto

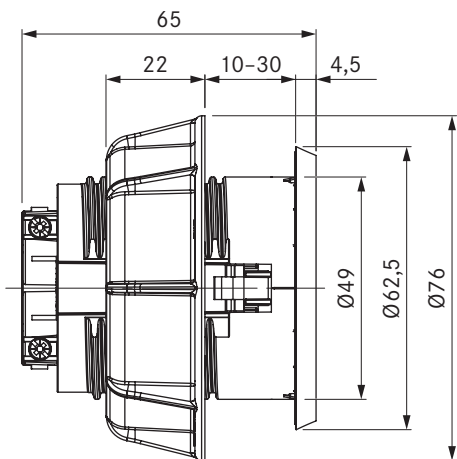
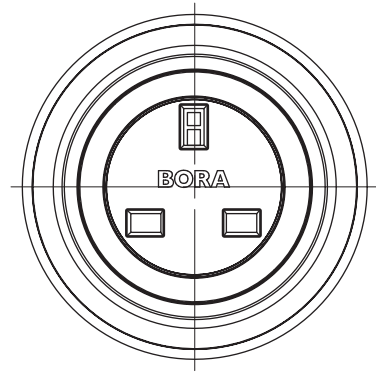
- Possibilità di connessione di piccoli elettrodomestici da cucina
- Adatto per CH, LI
- Anello intermedio in dotazione
- Cavo di connessione da 2 m integrato
- Diametro dell'apertura uniforme
- Accessori adatti
- Completo sistema BORA

### Materiale in dotazione

- Presa USTJ
- Cavo di collegamento con spina specifica per i vari paesi 2 m

### prodotto- e avvertenze per la progettazione

- Esclusivamente per il montaggio in mobili da cucina con pannelli frontali di spessore compreso tra 10 e 30 mm
- Per il pratico collegamento di elettrodomestici



### dati tecnici

Tensione di collegamento	220 - 240 V
Corrente nominale max.	13 A (Tipo G)
Dimensioni (Diametro)	Ø 62,5 mm
Dimensioni (spessore)	4,5 mm

### Descrizione prodotto

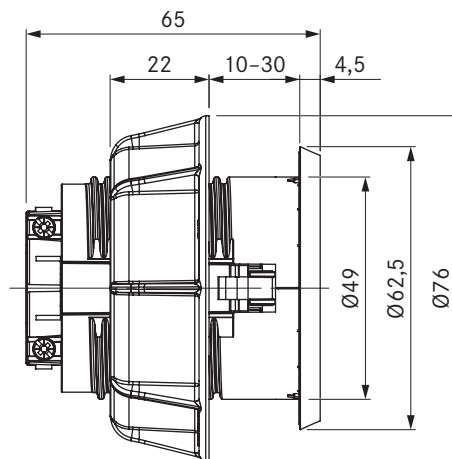
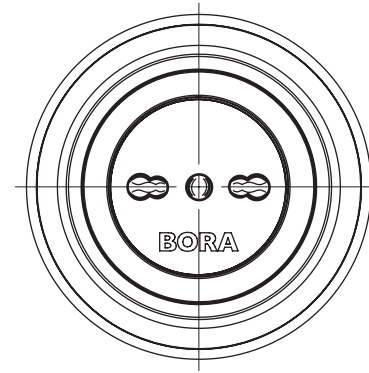
- Possibilità di connessione di piccoli elettrodomestici da cucina
- Adatto per UK, AE, SG
- Anello intermedio in dotazione
- Cavo di connessione da 2 m integrato
- Diametro dell'apertura uniforme
- Accessori adatti
- Completo sistema BORA

### Materiale in dotazione

- Presa USTG
- Cavo di collegamento con spina specifica per i vari paesi 2 m

### prodotto- e avvertenze per la progettazione

- Per il pratico collegamento di elettrodomestici
- Esclusivamente per il montaggio in mobili da cucina con pannelli frontali di spessore compreso tra 10 e 30 mm



### dati tecnici

Tensione di collegamento	220 - 240 V
Corrente nominale max.	16 A (Tipo L)
Dimensioni (Diametro)	Ø 62,5 mm
Dimensioni (spessore)	4,5 mm

### Descrizione prodotto

- Possibilità di connessione di piccoli elettrodomestici da cucina
- Adatto per IT, SM
- Anello intermedio in dotazione
- Cavo di connessione da 2 m integrato
- Diametro dell'apertura uniforme
- Accessori adatti
- Completo sistema BORA

### Materiale in dotazione

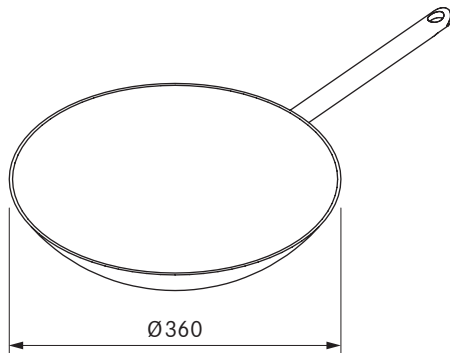
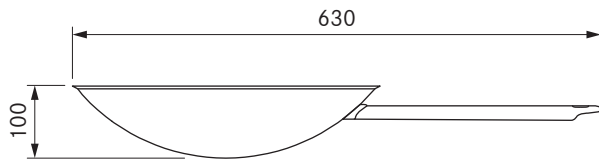
- Presa USTL
- Cavo di collegamento con spina specifica per i vari paesi 2 m

### prodotto- e avvertenze per la progettazione

- Per il pratico collegamento di elettrodomestici
- Esclusivamente per il montaggio in mobili da cucina con pannelli frontali di spessore compreso tra 10 e 30 mm

# HIW1

BORA padella-wok da induzione



## dati tecnici

Materiale superficie	Silvinox®
Dimensioni (Diametro)	Ø 360 mm
Materiale padella	Materiale multistrato fino al bordo con lega speciale
Capacità	ca. 6 l

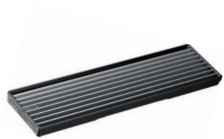
## Descrizione prodotto

- Adatto per l'induzione
- Materiale multistrato in lega speciale
- Maniglia in acciaio inossidabile di alta qualità
- Accessori adatti

## Materiale in dotazione

- Padella wok induzione HIW1 BORA

# BORA Classic 2.0 Accessori Highlights



## CKAED

BORA Classic bocchetta d'entrata

- Rapida messa in servizio
- Facile rimozione grazie al meccanismo di inclinazione
- Lavorazione robusta e di alta qualità



## CER

BORA Classic cornice

- Installazione a semi-incasso
- Accessori adatti

# BORA Basic Accessori Highlights



## BFIED

BORA Basic bocchetta d'entrata  
piatta bordata con anello in acciaio inox

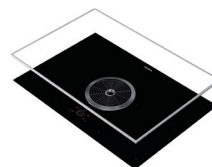
- Rapida messa in servizio
- Accessori adatti



## BEDAB

BORA Basic bocchetta d'entrata All Black

- Rapida messa in servizio
- Maggiore durezza e resistenza all'usura
- Accessori adatti



## BKR760

BORA Cornice del piano cottura di 760mm di larghezza

## BKR830

BORA Cornice del piano cottura di 830mm di larghezza

- Protezione per vetroceramica
- Facile installazione
- Materiali di alta qualità

# BORA Classic Accessori Highlights



## CKAEG

BORA Classic griglia di flusso

- Rapida messa in servizio
- Accessori adatti



## CER

BORA Classic cornice

- Installazione a semi-incasso
- Accessori adatti

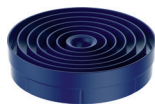
# BORA Pure Accessori Highlights



## PUED

BORA Pure bocchetta d'entrata nera

- Centraggio automatico
- Rapida messa in servizio
- Accessori adatti



## PUEDB

BORA Pure bocchetta d'entrata blu

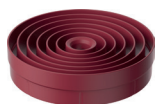
- Centraggio automatico
- Ugelli di ingresso colorati
- Accessori adatti



## PUEDO

BORA Pure bocchetta d'entrata arancione

- Centraggio automatico
- Ugelli di ingresso colorati
- Accessori adatti



## PUEDR

BORA Pure bocchetta d'entrata rossa

- Centraggio automatico
- Ugelli di ingresso colorati
- Accessori adatti



## PUEDJ

BORA Pure bocchetta d'entrata verde giada

- Centraggio automatico
- Ugelli di ingresso colorati
- Accessori adatti



## PUEDG

BORA Pure bocchetta d'entrata oro rosa

- Centraggio automatico
- Ugelli di ingresso colorati
- Accessori adatti



## PULB

BORA Pure scatola di purificazione aria

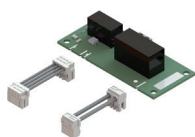
- Sostituzione del filtro semplice ed efficiente in termini di costi
- Rimozione facile e accessibilità ottimale
- Accessori adatti



## PULBTA

BORA Pure box di purificazione aria con prolunga telescopica

- Per mobili di base molto profondi
- Accessori adatti



## PUHIM

BORA Pure modulo Home-In

- Principio modulare Home-in
- Funzionalità Home-In opzionale
- Accessori adatti



## BKR760

BORA Cornice del piano cottura di 760mm di larghezza

- Protezione per vetroceramica
- Facile installazione
- Materiali di alta qualità

# BORA Accessori universali Highlights



**USTF**  
BORA presa tipo F

- Possibilità di connessione di piccoli elettrodomestici da cucina
- Blocco di sicurezza per bambini integrato
- Adatto per DE, ES, IT, AT, LU, PT, RU, BR, SE, NL



**USTFAB**  
BORA spina tipo F All Black



**HIW 1**  
BORA padella-wok da induzione

- Adatto per l'induzione
- Materiale multistrato in lega speciale
- Maniglia in acciaio inossidabile di alta qualità



**USTE**  
BORA presa tipo E

- Possibilità di connessione di piccoli elettrodomestici da cucina
- Blocco di sicurezza per bambini integrato
- Adatto per FR, PL, DK, BE, CZ, SK



**USTEAB**  
BORA Presa tipo E All Black



**UGS**  
BORA raschietto per vetroceramica

- Facile rimozione di sporco e incrostazioni
- Adatto per tutti i BORA piani cottura in vetroceramica
- Accessori adatti



**USTJ**  
BORA presa tipo J

- Possibilità di connessione di piccoli elettrodomestici da cucina
- Adatto per CH, LI
- Anello intermedio in dotazione



**USTJAB**  
BORA Presa tipo J All Black



**PTTS 1**  
BORA Pro spatola Teppanyaki

- Adatto per il capovolgimento e la pulizia
- Adatto per BORA griglia in acciaio inox Teppanyaki



**USTG**  
BORA presa tipo G

- Possibilità di connessione di piccoli elettrodomestici da cucina
- Adatto per UK, AE, SG
- Anello intermedio in dotazione



**USTGAB**  
BORA Presa tipo G All Black

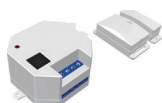


**USTL**  
BORA presa tipo L

- Possibilità di connessione di piccoli elettrodomestici da cucina
- Adatto per IT, SM
- Anello intermedio in dotazione



**USTLAB**  
BORA Presa tipo L All Black



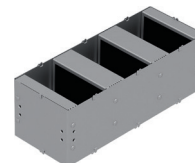
**UFKS**  
BORA contatto di prossimità per finestre

- Sicurezza
- Dispositivo certificato



**UWM 1**  
BORA anemometro

- Rapida prova di funzionamento



**USDFZ**  
BORA modulo supplementare per silenziatore piatto 100mm

- Ulteriore riduzione del livello di pressione sonora di circa 2 dB (A)



# BORA Filtro per i grassi



## PKA1FF

BORA Pro filtro per i grassi in acciaio inox

- Separazione dei grassi ottimale
- Accessori adatti
- Completo sistema BORA



## CKAFFE

BORA Classic unità filtro per i grassi

- Separazione dei grassi ottimale
- Unità filtrante del grasso in due parti
- Innovativo principio di separazione dei grassi



## BFF

BORA Basic filtro per i grassi in acciaio inox  
BH/BI/BF

- Separazione dei grassi ottimale
- Accessori adatti
- Completo sistema BORA



## PUEF

BORA Pure filtro per i grassi in acciaio inox

- Separazione dei grassi ottimale
- Accessori adatti
- Completo sistema BORA

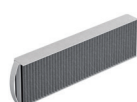


## UEF

BORA filtro per i grassi in acciaio inox  
PL540/PL540E/CKAS/CKASE

- Separazione dei grassi ottimale
- Completo sistema BORA

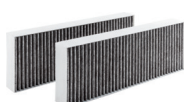
# BORA Filtro antiodore



## PUAKF

BORA Pure filtro al carbone attivo

- Rimozione facile e accessibilità ottimale
- Sostituzione del filtro semplice ed efficiente in termini di costi
- Durata di vita di circa 150 h/1 anno



## BAKFS

BORA Basic set filtri al carbone attivo (2 pz.) BHU/BIU/BFIU

- Durata di vita di circa 150 h/1 anno
- Rimozione efficiente degli odori
- Accessori adatti



## ULB1

BORA scatola di purificazione aria Ecotube

- Durata di vita di circa 200 h/1 anno
- Rimozione efficiente degli odori



## ULB3

BORA scatola di purificazione aria con 3 cartucce al carbone attivo

- Durata di vita di circa 400 h/2 anni
- Combinazione di cartucce a carbone attivo con filtro fine a monte
- Rimozione efficiente degli odori

# Matrix funzione

le linee di prodotto, tutti i dispositivi

Funzione	BORA Professional 2.0									
	PKA	PKAS	PKFI11	PKI11	PKIW1	PKC32	PKC3B	PKCH2	PKG11	PKT11
Precisissimo indicatore della temperatura										X
Funzione mantenimento calore variabile										
Comando aspiratore automatico										
Funzione mantenimento calore variabile			X	X	X	X	X	X	X	
Comando aspiratore automatico	X	X								
Funzione di pulizia										X
Preciso controllo della temperatura										X
Timer tempo abbreviato	X	X	X	X	X	X	X	X	X	X
Comando intuitivo per la situazione di riferimento										
Blocco pulizia										
funzione di mantenimento temperatura			X				X			
riconoscimento pentola			X	X	X					
Funzione timer zone cottura			X	X	X	X	X	X	X	X
Riaccensione automatica									X	
Funzione di sicurezza gas										
Livelli Power zone cottura anteriori										
Livello Power aspiratore	X	X								
Connessione due circuiti						X		X		
Connessione tre circuiti						X	X			
avvio cottura automatico			X	X	X	X	X	X	X	X
Connessione bistecchiera							X			
funzione ponte			X							X
Riconoscimento automatico del filtro per i grassi	X	X								
Livelli Power zone cottura			X	X	X				X	X
Funzione pausa			X	X	X	X	X	X	X	X
Facilmente personalizzabile	X	X	X	X	X	X	X	X	X	X
sicurezza bambini			X	X	X	X	X	X	X	X
Modalità Demo	X	X	X	X	X	X	X	X	X	X
Protezione contro il surriscaldamento zona cottura			X	X	X	X	X	X		X
Display zona cottura manopola di comando			X	X	X	X	X	X	X	X
Indicatore livello di potenza sulla manopola di comando	X	X	X	X	X	X	X	X	X	X
ritardo di arresto automatico	X	X								
Gestione Power										
indicatore del calore residuo			X	X	X	X	X	X	X	X
Spia di manutenzione filtro aria di ricircolo	X	X								
Funzione spegnimento di sicurezza automatico zona cottura			X	X	X	X	X	X	X	X
Protezione da errata manovra										

	BORA Classic 2.0							BORA Classic							BORA Basic						BORA Pure	
	CKA2	CKFI	CKI	CKIW	CKCH	CKCB	CKT	CKASE	CFI11	CI11	CIW1	CCH1	CG11	CT1	BFIA	BFIU	BIA	BIU	BHA	BHU	PURA	PURU
							X															
		X	X	X	X	X									X	X						
	X														X	X					X	X
							X															
	X	X	X	X	X	X	X		X	X	X	X			X	X	X	X	X	X	X	X
	X																				X	X
	X	X	X	X	X	X	X														X	X
		X	X	X	X	X			X	X		X							X	X	X	X
													X									
	X															X	X				X	X
		X	X	X	X	X	X			X	X	X			X	X					X	X
		X	X	X	X	X															X	X
																					X	X
		X	X	X	X	X									X	X					X	X
																					X	X
	X																				X	X
		X	X	X	X	X									X	X	X	X	X	X	X	X
																					X	X
		X	X	X	X	X			X	X	X	X			X	X					X	X
	X	X	X	X	X	X			X	X	X	X			X	X	X	X	X	X	X	X

# BORA caratteristiche del prodotto

Panoramica e definizioni

---

## 100% impermeabile e senza ulteriore incollaggio

Il concetto di tenuta sviluppato appositamente da BORA Ecotube elimina il lungo e ingombrante legame del sistema di condotti. Le parti del condotto vengono semplicemente assemblate dopo l'applicazione delle guarnizioni.

---

## Accessori adatti

Che si tratti della presa, della padella wok o della cornice del piano cottura, l'ampia gamma di prodotti si abbina perfettamente alla funzionalità e al design del sistema di aspirazione per piano di cottura.

---

## Accorciabile individualmente

Le sezioni del condotto Ecotube si accorciano facilmente alla lunghezza desiderata e offrono quindi la massima flessibilità durante l'installazione.

---

## Ampia griglia in acciaio inox

Grande griglia in acciaio inox a tutta superficie di 270 x 360 mm

---

## Ampia vasca di raccolta

L'ampia vasca di raccolta posta sulla parte inferiore dell'apparecchio può contenere fino a due litri di liquidi senza danneggiare l'apparecchio. La vasca di raccolta è amovibile con semplicità dal basso e senza conoscenze specifiche.

---

## Appositamente per l'installazione nella struttura della base

Il condotto piatto con barra è stato sviluppato appositamente per l'installazione nella struttura della base e offre una maggiore stabilità contro la pressione e gli urti.

---

## avvio cottura automatico

Con l'attivazione dell'avvio cottura automatico la zona cottura lavora per un determinato periodo di tempo a piena potenza e viene poi riportata automaticamente al livello di proseguimento cottura impostato.

---

## Bassa resistenza alla pressione durante il funzionamento

Le alette completamente aperte e il design ottimizzato per il flusso assicurano una perdita di pressione minima e massime prestazioni di aspirazione.

---

## Bistecchiera ultra grande

Il circuito di riscaldamento della bistecchiera ultra grande, posizionato tra le due zone di cottura azionabile con flessibilità, consente un riscaldamento omogeneo anche su tutta la superficie di una bistecchiera ultra grande di 180 x 410 mm.

---

## Blocco di sicurezza per bambini integrato

La presa BORA con protezione integrata dei contatti offre ai bambini una maggiore sicurezza dal rischio di una scarica elettrica.

---

## Blocco pulizia

Con l'attivazione il comando per la pulizia della superficie viene bloccato per 10 secondi. Il tempo rimanente è chiaramente visualizzato sul campo timer. Durante questo periodo tutte le impostazioni degli apparecchi rimangono invariate.

---

## Brucciato rivolto verso il basso

L'attacco dei deflettori d'aria è eliminato: Anche così, il piano di cottura offre prestazioni ottimali, senza una significativa distorsione della fiamma a causa dell'aspirazione. Il motivo: Il design unico del piano a gas con bruciatori a gas concavi.

---

## Cavo di connessione da 2 m integrato

Le prese BORA sono dotate di un cavo di alimentazione lungo 2 m per garantire un'installazione semplice e veloce.

---

## Classe di resistenza al fuoco V0, classe di reazione al fuoco B1

BORA Ecotube soddisfa i più elevati standard di sicurezza.

---

## Comando aspiratore automatico

L'esecuzione dell'aspirazione è regolata in modo indipendente in base al processo di cottura del momento. Continuità: l'intervento manuale è eliminato. La piena concentrazione rimane sul cucinare.

---

## Combinazione di cartucce a carbone attivo con filtro fine a monte

La pre-separazione delle microparticelle nel filtro fine e lo speciale riempimento a carboni attivi di dimensioni generose delle cartucce filtranti a valle, assicurano una lunga durata alla massima efficienza del filtro antiodore.

---

## Completo sistema BORA

BORA offre un sistema completo con componenti che armonizzano perfettamente tra loro da un'unica fonte (aspiratore per piano cottura, piano cottura, ventilatore, filtro, canale e passante muro).

---

## Connessione bistecchiera

Un circuito di riscaldamento su tutta la superficie della bistecchiera è flessibile e semplice da attivare.

---

## Connessione due circuiti

Un secondo circuito di riscaldamento più grande è flessibile e facile da attivare.

---

## Connessione tre circuiti

Un secondo o un terzo circuito di riscaldamento più grande sono flessibili e semplici da attivare.

---

## Consente facili regolazioni di direzione

Una curvatura a 15° è la componente ideale se sono necessarie leggere correzioni direzionali durante l'installazione del sistema di condotti.

---

## Controllo tramite manopola di comando

Comando di potenza facile e intuitivo tramite la manopola di comando.

---

## Coperchio in gesso

Il coperchio in gesso in dotazione protegge il passante muro da agenti atmosferici, sporco e danni durante l'installazione e può essere facilmente rimosso dopo il completamento della facciata.

---

## Cottura particolarmente veloce

La zona cottura Hyper è una zona cottura con riscaldamento radiante e con una potenza nel livello Power superiore fino al 50%.

---

## Design minimalista

Aspiratore e piano cottura sono disponibili completamente a filo piano rispetto al piano di lavoro. L'aspiratore si contraddistingue per il suo design non ostentato e il comando è ridotto all'essenziale (facile comando di potenza dell'aspiratore).

---

## Design ottimizzato per garantire la facilità di pulizia

Con la versione interamente in acciaio inox della piastra Teppanyaki e grazie agli angoli interni arrotondati la superficie della griglia può essere pulita facilmente, velocemente e senza l'impiego di agenti chimici.

---

## Diametro dell'apertura uniforme

Installazione semplice e veloce, con un diametro di apertura uniforme di 50 mm, per tutte le BORA Professional manopole di controllo e le prese universali.

---

### **Dimensioni compatte**

Grazie alle dimensioni compatte e ad una profondità del piano cottura di 515 mm il sistema può essere adattato alle cucine componibili standard (60 cm dal bordo anteriore del pannello frontale) di tutti i principali produttori.

---

### **Drenaggio dell'acqua integrato verso l'esterno**

Condensa, acqua piovana e altri liquidi vengono scaricati direttamente ed efficacemente all'esterno

---

### **Eccezionale valore di isolamento**

Grazie al principio a 3 camere con alette isolate, le perdite di calore sono ridotte al minimo. Pertanto, il passante muro è perfettamente idoneo per l'installazione in edifici passivi, a bassa e zero energia.

---

### **Elevata efficienza energetica**

Grazie all'uso di ventilatori moderni e/o di motori altamente tecnologici riusciamo a raggiungere la classe di efficienza energetica A++.

---

### **Elevata resistenza di rottura**

Rispetto ad altri piani cottura per il wok viene utilizzato un vetro Ceran ancora più forte che aumenta la sua resistenza di rottura.

---

### **Estensibile di 100 mm**

Tramite USDFZ è possibile estendere il silenziatore USDF per ridurre ulteriormente il livello di pressione sonora del sistema di aspirazione.

---

### **eSwap**

In funzionamento filtrante, gli odori vengono neutralizzati da un filtro al carbone attivo altamente efficiente. Per semplificare la sostituzione del filtro, questo viene fatto dall'alto verso l'apertura di ingresso: senza rimuovere cassette o pannelli dello zoccolo.

---

### **Facile da montare**

Tutti i sistemi di aspirazione per piano cottura BORA sono ottimizzati per assicurare un montaggio semplice, veloce e non suscettibile ad errori.

---

### **Facile installazione**

Il telaio del piano cottura è fissato semplicemente da un nastro circolare.

---

### **Facilità di pulizia**

Le parti esposte ai vapori di cottura possono essere facilmente rimosse attraverso l'ampia apertura di ingresso facilmente accessibile. Vengono lavate in lavastoviglie, con un ingombro molto ridotto.

---

### **Filtro per i grassi in autentico acciaio inox**

Il filtro per i grassi in acciaio inox rispetto ad altri materiali spesso utilizzati nei filtri come ad es. l'alluminio, è idoneo ad essere lavato in lavastoviglie e mantiene il suo aspetto originale (non si ingiallisce) e la sua stabilità.

---

### **Formazione di manicotti accorciabili**

Il design dei manicotti del passante muro può essere ridotto di 20 mm e facilita il collegamento del BORA Ecotube condotto rotondo.

---

### **Funzionamento puramente meccanico**

Il funzionamento semplice, senza problemi e puramente meccanico rende superfluo l'ulteriore instradamento dei cavi e l'alimentazione del passante muro.

---

### **funzione di mantenimento temperatura**

Livello mantenimento calore con costante regolazione della temperatura a ca.75°C.

---

### **Funzione di pulizia**

La funzione di pulizia regola costantemente la griglia in acciaio inox Teppanyaki ad una temperatura di 70° ottimale per la pulizia.

---

### **Funzione di sicurezza gas**

I bruciatori a gas sono dotati di un termoelemento di sicurezza. Questo termoelemento controlla la fiamma del bruciatore in caso di alimentazione attiva del gas. Se la fiamma del bruciatore dovesse inavvertitamente spegnersi, l'apparecchio interrompe l'alimentazione del gas.

---

### **Funzione mantenimento calore variabile**

Tre livelli di calore con regolazione di temperatura costante a 42, 74 o 94°C.

---

### **Funzione pausa**

Con la funzione di pausa si possono disattivare temporaneamente tutte le zone cottura con la massima velocità e semplicità. Cancellando la funzione il funzionamento proseguirà con le impostazioni originali.

---

### **funzione ponte**

Due zone cottura possono essere unite tramite la funzione Bridge per formare una zona cottura di grandi dimensioni. Il comando di potenza per la zona così ottenuta avviene per mezzo di un elemento di comando.

---

### **Funzione timer zone cottura**

La funzione di spegnimento automatico spegne automaticamente la zona cottura selezionata alla scadenza del tempo impostato.

---

### **Geometria compatta**

Grazie alla geometria a spirale compatta e all'altezza ridotta, la ventola si adatta a quasi tutte le cucine.

---

### **Incluse le necessarie guarnizioni Ecotube**

Le guarnizioni speciali delle parti del condotto Ecotube in dotazione garantiscono un'installazione rapida e semplice ed eliminano la necessità di una guarnizione con nastro adesivo ingombrante e che richiede tempo.

---

### **indicatore del calore residuo**

L'indicatore di calore residuo rileva se la zona cottura, dopo lo spegnimento, è ancora calda e se c'è pericolo di ustioni o di incendio appoggiando oggetti sensibili al calore. Dopo un periodo di raffreddamento adeguato (temperatura < 60°C) la spia si spegne.

---

### **Indicatore del livello di potenza sul piano cottura**

Tutto sempre perfettamente a vista: Il livello di potenza selezionato o la funzione operativa vengono visualizzati direttamente sul piano cottura in aggiunta alla manopola di controllo.

---

### **Induzione "FULL" flessibile**

Le pentole possono essere posizionate liberamente sulla superficie ad induzione disponibile. Rotonde o quadrate (bistecchiera), grandi o piccole le stoviglie da cucina vengono sempre riscaldate interamente ed omogeneamente sulla superficie ad induzione.

---

### **Installazione a muro con spessori sottili delle pareti**

La dimensione di installazione di 165 mm consente l'installazione a muro con spessori sottili delle pareti.

---

### **Installazione a semi-incasso**

Il telaio dell'inserito consente l'installazione quasi a filo nei controsoffitti di qualsiasi materiale.

# BORA caratteristiche del prodotto

Panoramica e definizioni

---

## Installazione semplificata

L'apertura di ingresso rimovibile consente un'installazione rapida e semplice con altezze di base basse da 100 mm.

---

## Interfaccia Home-In/Home-Out

Le interfacce Home-In e Home-Out possono essere utilizzate per ampliare le possibilità di comando. Così è possibile controllare in modo semplice e intuitivo molti dei dispositivi tecnologici della cucina e dell'impianto di aspirazione, come il contatto di prossimità per finestre, il pressostato, il ventilatore supplementare con canali di scarico lunghi e complicati o gli impianti di ventilazione domestici.

---

## Isolamento acustico e dalle vibrazioni

I piedini gommati distanziano lo zoccolo di ventilazione dalla base, riducendo al minimo il rumore e le vibrazioni e assicurando un funzionamento silenzioso.

---

## Livello di rumore minimo.

Sempre molto silenzioso, anche ad alti livelli di potenza: Il motivo è la circolazione d'aria ottimale e l'utilizzo di un ventilatore estremamente silenzioso nell'area dello zoccolo. Non c'è distrazione mentre si cucina e le conversazioni rimangono indisturbate.

---

## Manopola di comando intelligente

Alla classica manopola di comando situata sulla parte anteriore è stato aggiunto un display digitale con superficie tattile. L'accesso alle moderne funzioni di comando del piano cottura e dell'aspiratore è possibile attraverso la manopola di comando situata in posizione centrale.

---

## Massimo spazio contenitivo

Grazie ad un'altezza di installazione ridotta, in grado di adeguarsi perfettamente alle misure standard di tutti i più comuni produttori di cucine, e al ventilatore posizionato nello zoccolo, in cantina o in un'area esterna nel mobile da incasso rimane il massimo spazio per i cassetti.

---

## Materiale multistrato in lega speciale

Il materiale multistrato in lega speciale consente una distribuzione uniforme della temperatura sul bordo e assicura un risultato di cottura unico.

---

## Materiali di alta qualità

La struttura in acciaio inossidabile spazzolato di alta qualità mantiene il piano visivamente immutato nel tempo ed elegante.

---

## Materiali resistenti ai raggi UV

Grazie alla resistenza ai raggi UV dei materiali utilizzati, l'aspetto di alta qualità viene mantenuto per molti anni.

---

## Meno sforzi di installazione

Facile installazione in muratura mediante foratura standard con diametro di 180 mm.

---

## Modalità Demo

Con il menu di configurazione l'apparecchio può essere portato in modalità demo nella quale sono offerte tutte le funzioni di comando, ma è disattivata la funzione di riscaldamento dei piani cottura.

---

## Modulo di ventilazione aggiuntivo

Può essere installato come modulo di ventilazione aggiuntivo in tutti i sistemi con un'interfaccia Home-Out, per realizzare percorsi d'aria lunghi e complessi.

---

## Operazione sControl intuitiva

L'esclusivo cursore verticale rende ancora più semplice l'utilizzo, muovendo intuitivamente il dito verso l'alto o verso il basso o toccando direttamente. Tutte le funzioni operative importanti possono essere sempre raggiunte rapidamente con un solo tocco.

---

## Operazione sControl+ intuitiva

La gestione unica è più facile che mai: muovendo intuitivamente l'indice su e giù in un incavo levigato o direttamente premendo. Tutte le funzioni importanti possono essere raggiunte con un solo tocco.

---

## Opzioni di installazione variabili

Adattabile a quasi ogni tipo di cucina mediante installazione opzionale piatta nell'area di base, nella struttura del pavimento o sospesa dal soffitto del seminterrato.

---

## Ordine semplice

Consente di ordinare in modo rapido e semplice tutti i componenti necessari per i condotti, compresi i silenziatori del sistema di aspirazione nella base della cucina.

---

## Pareti interne lucide e sezione trasversale ovale

Le pareti interne lucide e una sezione trasversale ovale ottimizzata per il flusso assicurano una minima perdita di pressione e massime prestazioni di aspirazione.

---

## Piani cottura liberamente selezionabili

Tutti i sistemi di aspirazione per piano cottura BORA sono disponibili non solo nella variante ad induzione, ma anche nella variante con piano cottura elettrico con corpo radiante convenzionale.

---

## Piano cottura a gas a due fiamme

Il piano cottura a gas è composto da due zone cottura e da un bruciatore ad altissima potenza.

---

## Piena flessibilità nel condotto dell'aria di scarico

L'ampia gamma di BORA Ecotube elementi per condotti consente una libertà di progettazione e una facile implementazione del condotto dell'aria di scarico.

---

## Possibilità di connessione di piccoli elettrodomestici da cucina

Le prese BORA possono essere posizionate liberamente sul fronte della cucina e forniscono una possibilità di collegamento diretto sul piano di cottura per piccoli elettrodomestici da cucina, come il frullatore a immersione.

---

## Precisissimo indicatore della temperatura

L'indicazione della temperatura attuale sulla griglia Teppanyaki è sempre estremamente precisa.

---

## Preciso controllo della temperatura

Invece di livelli di potenza definiti è possibile impostare la temperatura desiderata sulla superficie della griglia in acciaio inox Teppanyaki con precisione assoluta, la potenza necessaria viene quindi regolata automaticamente. Dopo aver raggiunto l'impostazione desiderata la temperatura viene continuamente regolata e mantenuta costante anche in caso di un cambiamento delle circostanze esterne (ad es. se viene aggiunta sulla griglia della carne fredda).

---

## Pressione di apertura ottimizzata

La pressione di apertura ottimizzata delle alette evita l'accumulo di aria di scarico in tutte le condizioni operative e assicura un funzionamento senza problemi.

---

### **Prestazioni di aspirazione ottimali con un livello di rumore molto basso**

Grazie all'ottimizzazione del flusso e alla perdita di pressione inferiore fino al 20% rispetto ai sistemi di condotti di scarico convenzionali, le prestazioni di estrazione e il rumore del sistema sono ottimizzati. Possono essere realizzati anche percorsi di scarico più complicati e più lunghi senza l'installazione di una ventola aggiuntiva.

---

### **Protezione per vetroceramica**

Funge da bordo per i BORA Pure e Basic piani cottura con montaggio di sostegno e protegge i bordi del piano cottura da impatti laterali, ad esempio da parte di pentole o padelle.

---

### **Riaccensione automatica**

I bruciatori a gas sono dotati di un termoelemento di sicurezza. Questo termoelemento controlla la fiamma del bruciatore in caso di alimentazione attiva del gas. Nel caso in cui la fiamma del bruciatore dovesse inavvertitamente spegnersi l'apparecchio provvederà ad effettuare una riaccensione automatica. Se non fosse possibile eseguire la riaccensione l'alimentazione del gas verrà immediatamente interrotta.

---

### **riconoscimento pentola**

La zona cottura riconosce automaticamente le dimensioni delle stoviglie e incanala l'energia in modo mirato soltanto su questa superficie. Vengono riconosciuti automaticamente anche l'assenza di stoviglie o l'uso di stoviglie inadeguate o troppo piccole, in questo caso verrà attivata una spia corrispondente sul display di comando.

---

### **Rimozione efficiente degli odori**

Aria fresca e inodore in tutta la cucina: In modalità di ricircolo, la box di purificazione aria e le soluzioni di filtro integrate rimuovono gli odori sgradevoli efficacemente e per lungo tempo.

---

### **Riscaldamento velocissimo**

Grazie all'impiego di modernissimi elementi di riscaldamento su tutta la superficie in micanite e all'alta potenza di riscaldamento il periodo di riscaldamento viene ridotto significativamente e il calore viene distribuito lungo l'intera superficie della griglia in modo ancora più omogeneo.

---

### **ritardo di arresto automatico**

L'aspiratore per piano cottura ritarda in un livello basso e si spegne automaticamente dopo un periodo di tempo determinato.

---

### **Selezione diretta della funzione**

Tutte le funzioni principali sono selezionabili direttamente con un comando tattile.

---

### **Semplice sostituzione del filtro aria di ricircolo**

Il filtro aria di ricircolo può essere sostituito velocemente e con facilità attraverso la valvola di manutenzione che si trova sul lato inferiore dell'apparecchio anche senza conoscenze specifiche. Ciò fornisce una soluzione efficiente sotto il profilo dei costi con filtri di ricambio facili da smaltire.

---

### **sicurezza bambini**

La protezione bambini impedisce l'attivazione involontaria o non autorizzata del piano cottura.

---

### **Sistema modulare**

Il sistema di aspirazione può essere combinato liberamente con un massimo di otto diversi piani cottura che spaziano dall'induzione "FULL" fino al gas e alla piastra Teppanyaki. Sono possibili anche combinazioni multiple con ad es. tre piani di cottura e due aspiratori.

---

---

### **Sistema proprio di canali**

BORA offre un sistema di condotti per l'aria di scarico personalizzati di nostro sviluppo. Il vantaggio: BORA Ecotube è sempre rapido, facile e in sicuro da montare, indipendentemente da dove viene utilizzato. Il motivo: Uno speciale concetto di tenuta. Senza sigillature ingombranti.

---

### **Superficie di cottura ultra grande 4 24**

Grazie al comando che non limita la superficie di cottura, l'ordinamento e le dimensioni delle zone cottura rimane spazio sufficiente per utilizzare contemporaneamente due grandi pentole (fino a 24 cm).

---

### **Supporto pentole compatibile con il lavaggio in lavastoviglie**

I supporti pentole sono facilmente amovibili e lavabili in lavastoviglie.

---

### **Timer tempo abbreviato**

Il timer tempo abbreviato fa scattare un segnale visivo e acustico allo scadere del periodo di tempo impostato dall'utente.

---

### **Un design decisamente accattivante**

Design straordinario e di tendenza per ogni linea di prodotti con un alto valore di riconoscimento. I prodotti BORA sono prodotti originali che hanno ricevuto numerosi riconoscimenti internazionali di design e che vantano già molti imitatori.

---

### **Valvola di chiusura automatica**

Il sistema di aspirazione è completamente chiuso in stato spento. Attivando l'aspiratore la valvola di chiusura si apre automaticamente. I sensori integrati garantiscono la sicurezza e impediscono che si blocchi la chiusura automatica della valvola.

---

### **Vasca di raccolta dei grassi integrata**

Se qualcosa va storto durante la cottura, il vassoio integrato cattura in modo sicuro sia il solido che il liquido.

---

### **Ventilatore a risparmio energetico**

Moderni ventilatori con motori altamente tecnologici EC garantiscono altissima efficienza energetica e silenziosità con la massima potenza.

---

### **Ventola a risparmio energetico con tecnologia EC**

Moderni ventilatori con motori altamente tecnologici EC garantiscono altissima efficienza energetica e silenziosità con la massima potenza.

---

### **Zone cottura ad induzione "FULL" ultra grandi**

Soprattutto le grandi zone cottura ad induzione "FULL" da 230 x 230 mm e/o 230 x 460 mm con funzione Bridge attivata.

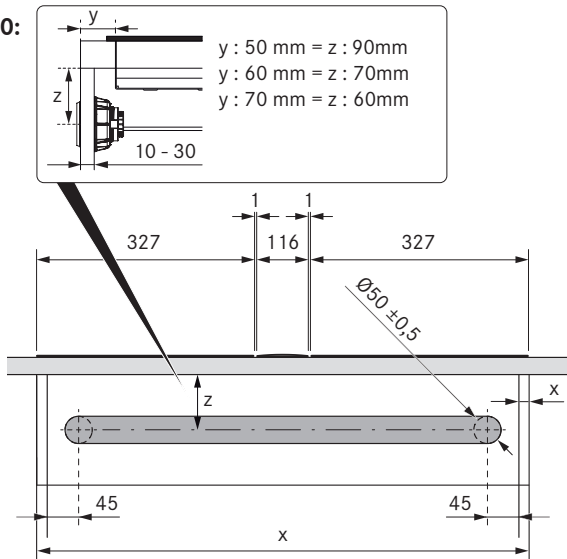
---



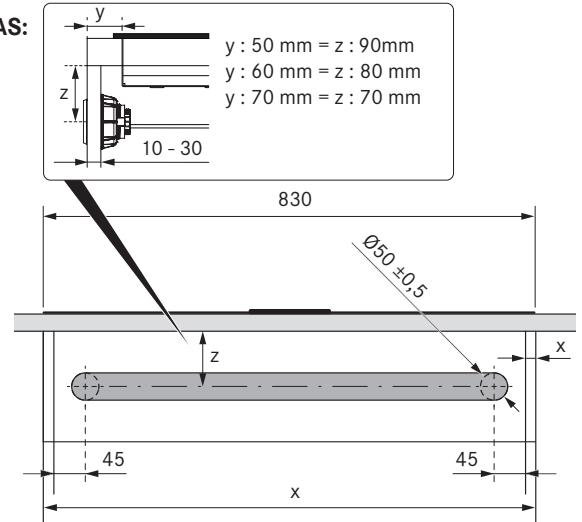
# Posizionamento delle prese

Istruzioni di installazione per prese BORA

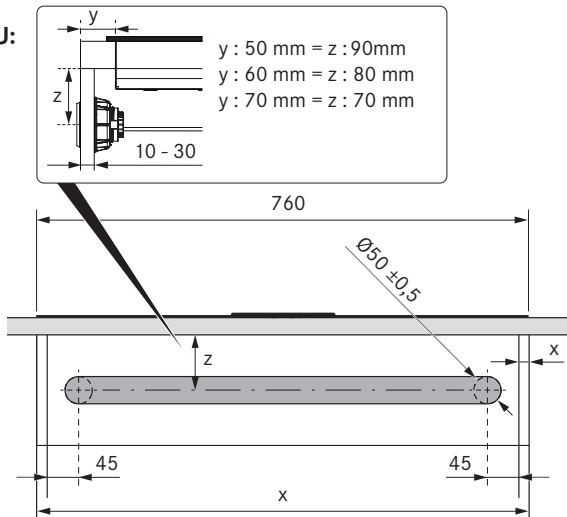
## Classic 2.0:



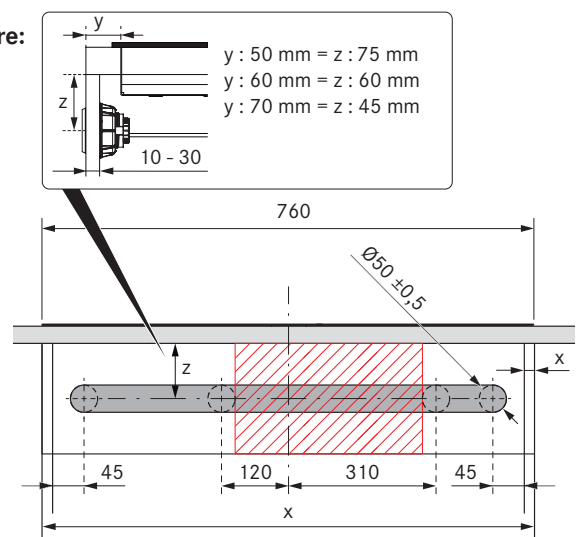
## BFIA/BFIAS:



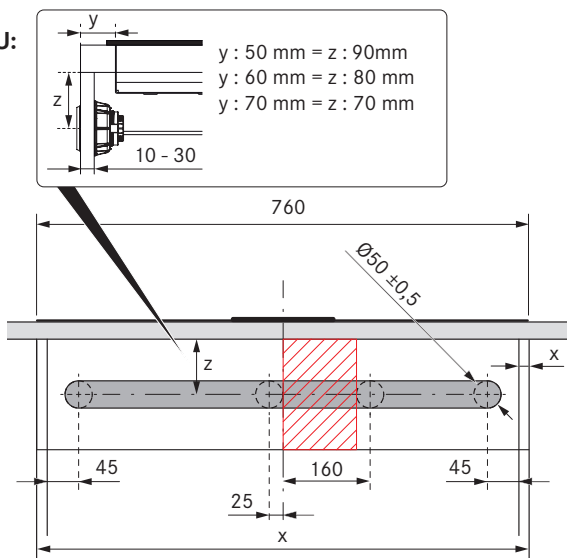
## BIA/BIU:



## Pure:



## BHA/BHU:



### Importanti avvertenze per la progettazione

- Quando si utilizza una striscia di innesto, prestare attenzione anche allo spazio sufficiente per il montaggio del dado di fissaggio.

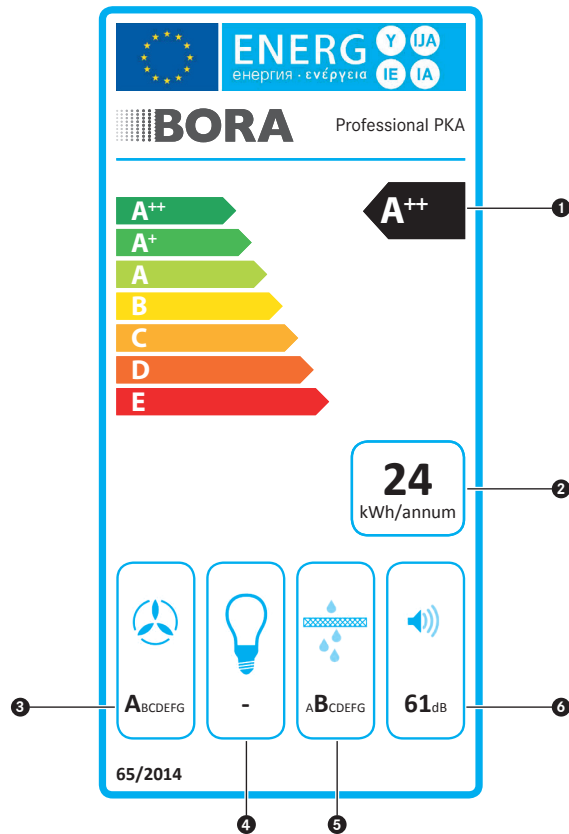


# Marcatura relativa al consumo energetico

Spiegazione della marcatura relativa al consumo energetico

## Dati relativi all'etichetta dell'energia

Come esempio abbiamo usato BORA Pro aspiratore per piano cottura PKA



### 1 Classe di efficienza energetica

L'indice di efficienza energetica viene calcolato sulla base del consumo di energia standard e del consumo energetico annuale per un tempo di funzionamento medio di 60 min al giorno

### 2 Consumo energetico annuale

Dati in kWh/a per una durata di funzionamento di 60 minuti al giorno

### 3 Efficienza fluidodinamica (max. livello di potenza incl. livello Power)

Dati relativi alla caratteristica fluidica (pressione/flusso volumetrico) tenendo in considerazione la prestazione elettrica

### 4 l'efficienza luminosa

Non è applicabile

### 5 Grado di separazione dei grassi (livello di potenza più alto/uso normale)

Il grado di separazione dei grassi è il rapporto di particelle di grasso raccolte nel filtro per i grassi e sulle parti asportabili rispetto alla totalità di particelle di grasso aspirate dall'aspiratore per piano cottura.

### 6 Livello sonoro (livello di potenza più alto/uso normale)

Dati sotto forma di livello di potenza sonora in dB(A) perché sono indipendenti dall'ambiente e dalla distanza. I dati relativi al livello di pressione sonora in dB(A) sono dipendenti dall'ambiente e dalla distanza

La marcatura vale solo per gli apparecchi con aspirazione.

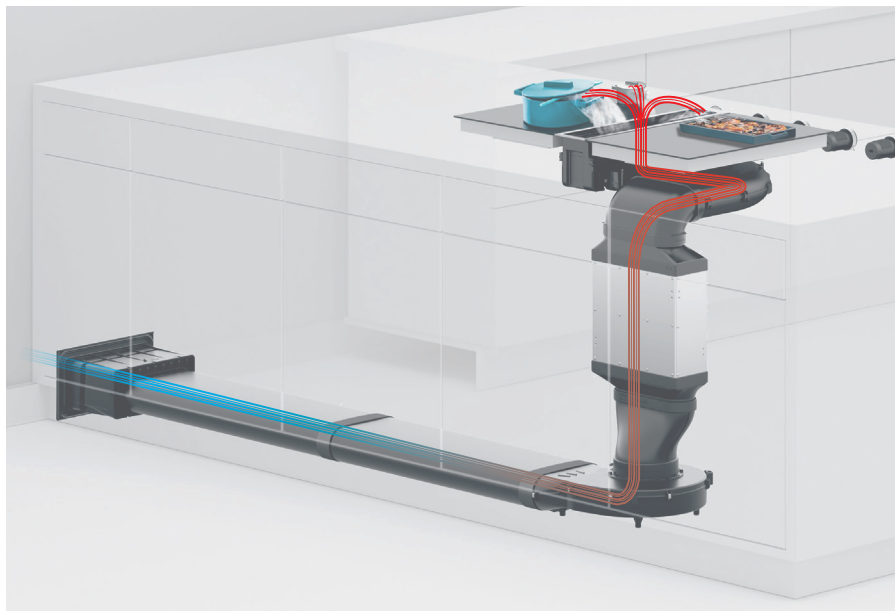
## Sistema di scarico aria

Adatto per tutti i sistemi di aspirazione BORA

---

### Vantaggio impianto aspirante

Nel sistema aspirante BORA il vapore di cottura viene convogliato con il ventilatore attraverso il sistema di canali BORA Ecotube e il passante muro BORA 3box direttamente verso l'esterno. Pertanto vapore e odori vengono eliminati completamente dalla zona di cottura. Poiché, contrariamente alle cappe tradizionali, tutti i sistemi BORA funzionano con una tecnica di flusso intelligente al posto di grandi portate, meno aria calda dell'ambiente interno viene condotta fuori dall'ambiente interno favorendo il risparmio energetico.



Esempio di montaggio aria di scarico BORA Professional 2.0 - PKA (stesso principio per Professional PKAS, Classic 2.0, Classic, Basic e Pure)

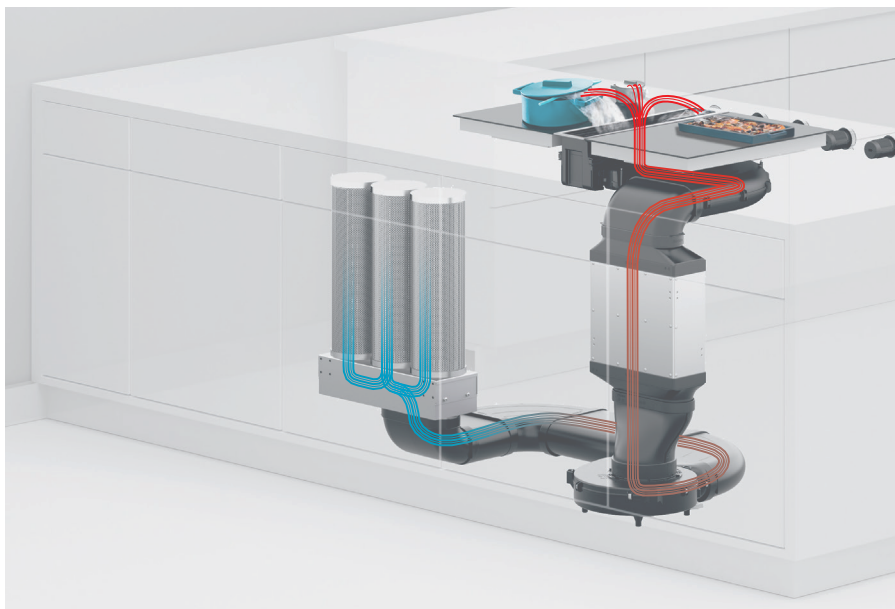
## Sistema filtrante

Adatto per tutti i sistemi di aspirazione BORA

---

### Vantaggio funzionamento filtrante

Il sistema di BORA a funzionamento filtrante è la soluzione alternativa alla variante aspirante. Il vapore di cottura viene convogliato attraverso il ventilatore nei filtri aria di ricircolo appositamente sviluppati ULB1, ULB3 o BAKFS (solo Basic) che eliminano efficacemente gli odori dell'aria di scarico della cucina. In questo modo, anche i sistemi filtranti BORA provvedono a garantire aria fresca in cucina. Poiché i sistemi filtranti mantengono l'aria calda all'interno della casa sono ideali per gli immobili a energia passiva, bassa e quasi zero.



Esempio di montaggio filtrante BORA Professional 2.0 - PKA (stesso principio per Professional PKAS, Classic 2.0, Classic, Basic e Pure)

# Cucinare con la modalità filtrante

Umidità dell'aria durante la cottura con impianto filtrante

---

## L'impianto filtrante nei test

Approfonditi test interni hanno dimostrato che, con una progettazione e un montaggio eseguiti a regola d'arte, l'impianto filtrante con aspiratori BORA non aumenta in modo rilevante l'umidità dell'aria all'interno dei mobili confinanti.

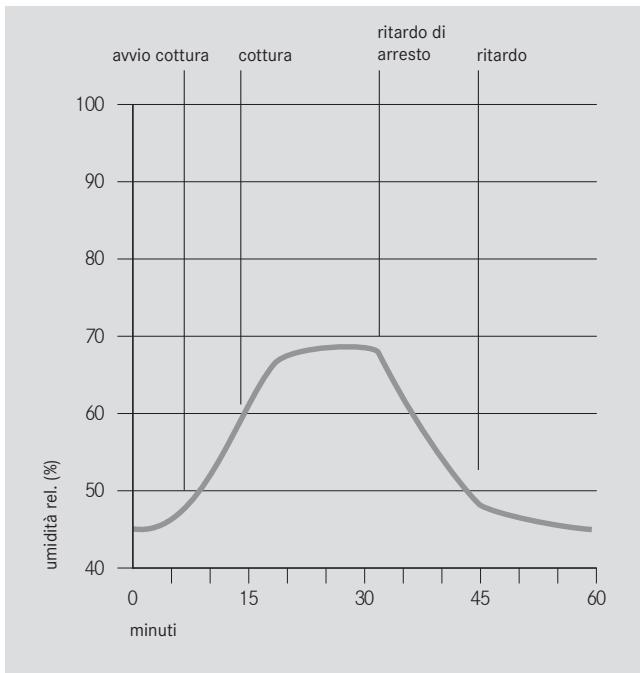
Pertanto sono da escludere danni e persino la formazione di muffa dovuti all'umidità nei mobili da cucina durante i normali processi di cottura.

Mantenendo il clima ambientale interno nei limiti del comfort non si supera in alcuna fase l'80% di umidità relativa dell'aria, ossia il limite critico per questo tipo di danni.

Gli aspiratori per piani cottura e i sistemi filtranti BORA sono abbinati tra loro in modo ottimale. L'aspiratore ritarda automaticamente, provvede a un sufficiente ricambio dell'aria e garantisce capacità e durata ottimali del filtro dell'aria di ricircolo.

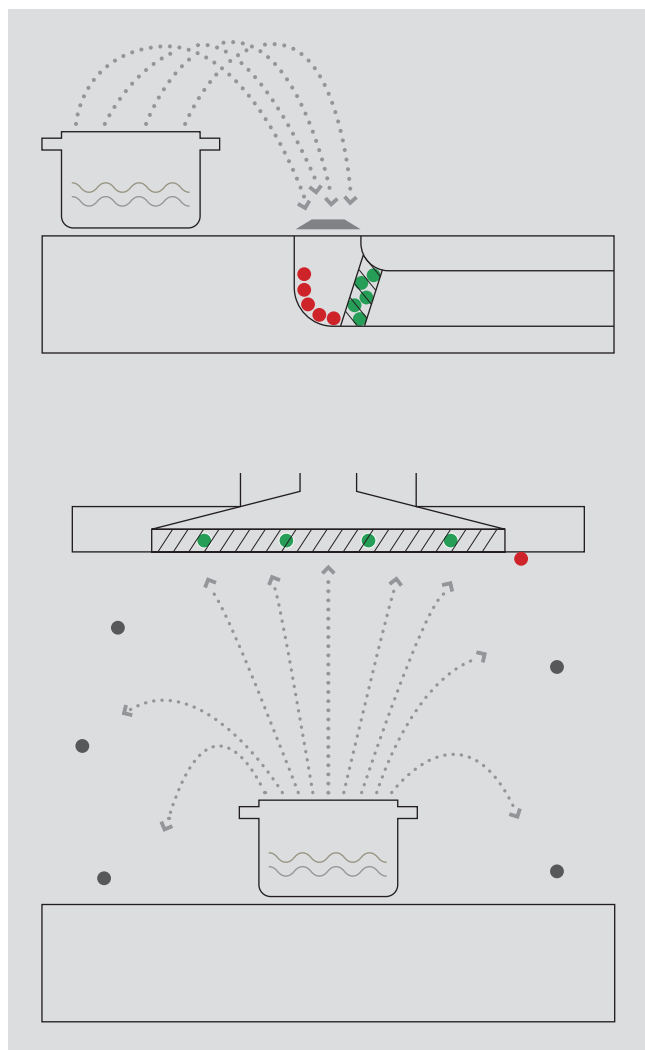
### Test

30 min. di cottura intensiva di 1,8 l d'acqua



# Grado di separazione dei grassi

Grado di separazione dei grassi conforme alla normativa DIN/EN per le etichette d'energia



- acqua
- olio/grassi
- grassi raccolti dal filtro per i grassi
- Grassi che si depongono davanti al filtro per i grassi (diminuisce il grado di separazione dei grassi)
- Grassi non raccolti (non vengono tenuti in considerazione ai fini del calcolo del grado di separazione dei grassi)

## Svolgimento del test

- Con il concetto di grado di separazione dei grassi si intende la quantità di particelle di grasso raccolte dal filtro per i grassi e da altri elementi asportabili e/o lavabili. Questa viene messa in rapporto con la quantità di particelle aspirate complessivamente dall'aspiratore per piano cottura/ dalla cappa aspirante. Per i prodotti BORA questa quota è del 95% - mentre le cappe aspiranti raggiungono talvolta soltanto la metà di questo valore.
- Resta esclusa da questa valutazione però la quota delle particelle di grasso che non viene catturata dalle cappe aspiranti. Si crea così una contraddizione causata da un'alta velocità di cattura rispetto al grado di separazione dei grassi in quanto il test è stato sviluppato per le cappe aspiranti.
- Il grasso che si depone davanti al filtro di BORA Professional e BORA Classic si elimina semplicemente con uno straccio, però questo fattore non è considerato rilevante ai fini della normativa in quanto qui valutati solo gli elementi asportabili.
- Nell'uso quotidiano ciò significa per BORA: aria, capelli, abiti e superfici rimangono puliti.
- BORA Basic viene incontro però alla normativa grazie alla base dell'alloggiamento rimovibile e raggiunge anche secondo la norma un alto grado di separazione dei grassi.

$$\text{Grado di separazione dei grassi BORA} = \frac{\text{●●●●●}}{\text{●●●●●} + \text{●●●●●}} \%$$

$$\text{Grado di separazione dei grassi della cappa aspirante tradizionale} = \frac{\text{●●●●●}}{\text{●●●●●} + \text{●}} \%$$

Grazie a una superiore tecnologia di aspirazione e alla più moderna tecnologia di filtraggio BORA assicura un comfort in cucina di livello decisamente superiore. I filtri per i grassi in acciaio inossidabile utilizzati sono compatti, facili da estrarre e si possono lavare comodamente in lavastoviglie.

# BORA 3box

Passanti muro

## BORA 3box UEBF



### Vantaggi

- Soluzione completa
- Funzionamento semplice, meccanico, non soggetto ad anomalie
- Pressione di apertura ridotta e ottimizzata
- Scarsa resistenza alla pressione
- Resistenza agli influssi ambientali
- Nessuna necessità di cavi supplementari per alimentazione elettrica e sensori
- Straordinario coefficiente d'isolamento

## BORA 3box UEER



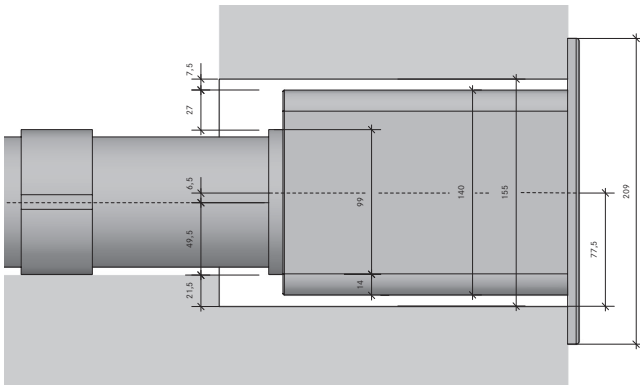
## BORA 3box UEBRK



### Vantaggi

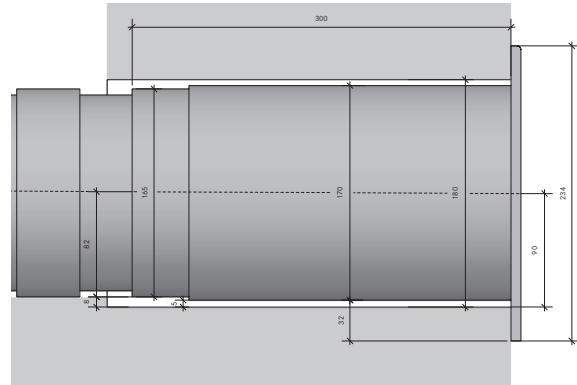
- Soluzione completa
- Funzionamento semplice, meccanico, non soggetto ad anomalie
- Pressione di apertura ridotta e ottimizzata
- Scarsa resistenza alla pressione
- Resistenza agli influssi ambientali
- Nessuna necessità di cavi supplementari per alimentazione elettrica e sensori
- Formazione di manicotti accorciabili
- Installazione in pareti con spessori sottili
- Straordinario coefficiente d'isolamento

### Dettagli di installazione passante muro UEBF



Attenzione alla sporgenza in basso del passante muro.

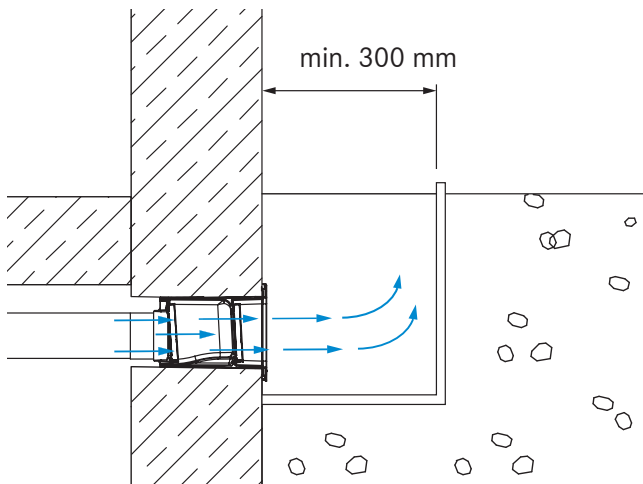
### Dettagli di installazione passante muro UEER/UEBRK



Attenzione alla sporgenza in basso del passante muro.

### Aspirante in un pozzetto nel seminterrato

In questo esempio l'aria viene fatta passare in un pozzetto del seminterrato. Anche qui bisogna lasciare una distanza sufficiente (esemplificato dall'UEBF).



Il pozzetto in cui viene montato il passante muro deve avere le seguenti dimensioni:

- min. 300 mm di distanza dal passante muro del pannello frontale fino alla parete del pozzetto
- La larghezza deve essere di min. 370 mm
- Il pozzetto deve essere più profondo del passante muro del bordo inferiore

### Vantaggi

- Soluzione completa
- Concetto unico di tenuta e facile montaggio
- Prestazioni di aspirazione ottimizzate grazie a superfici lisce
- Fino al 20% di perdita di pressione in meno
- Classe di resistenza al fuoco V0, classe di reazione al fuoco B1
- Sezione ovale per ottimizzare il flusso

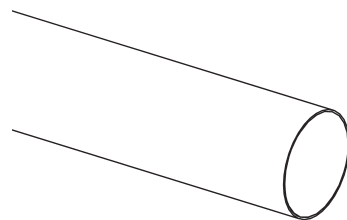


### Tipi di tubi

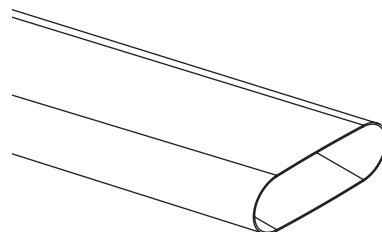
Le sezioni trasversali e le forme di BORA Ecotube perfezionano l'efficacia dell'aspirazione dei sistemi di aspirazione BORA.

Assicurarsi di non superare un diametro tubo interno di 150 mm (= 176 cm<sup>2</sup>). Di regola con un modulo ventilatore sono possibili fino a 6 metri di canale di scarico con sei archi di 90°.

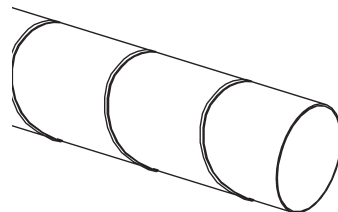
Tubo rotondo:  
Ecotube ER750/1



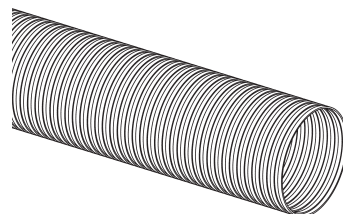
Canale piatto:  
Ecotube ER750/1



Tubo spiralato

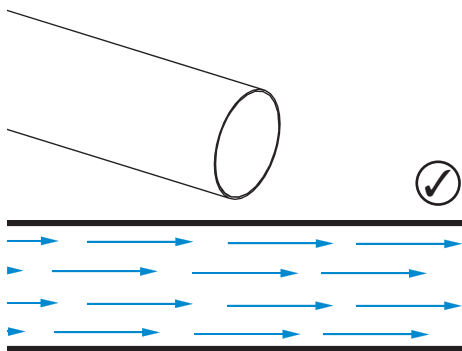


Tubo flessibile  
Aluflex



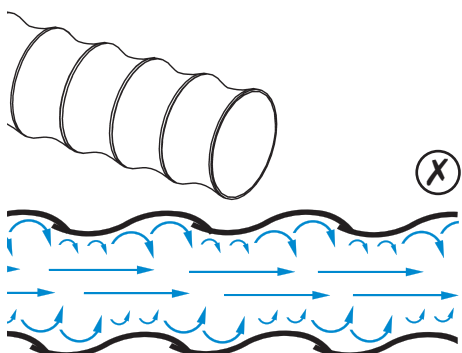
### Flusso ottimale sulle superfici interne dei tubi

Con il nuovo BORA Ecotube abbiamo migliorato il rapporto di flusso con una perdita di pressione inferiore fino al 20% rispetto ad altri sistemi di canali in commercio.



#### BORA Ecotube:

Flusso ottimale grazie ai tubi dotati di parti interne lisce

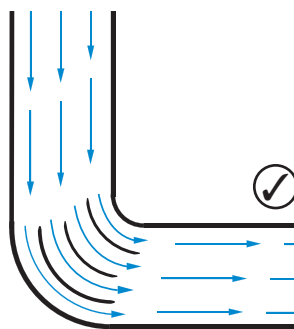


#### Tubo flessibile spiralato tradizionale:

pessimo flusso a causa della superficie non livellata

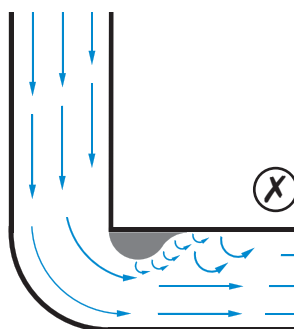
### Condotti ad arco

Tubi e condotti ad arco devono armonizzare tra loro. BORA Ecotube realizza nei suoi condotti ad arco una capacità di aspirazione ottimale per mezzo di barre di tiraggio integrate e di spigoli arrotondati. Utilizzando un altro sistema di canali osservare i nostri consigli sulle prestazioni di flusso nei condotti ad arco.

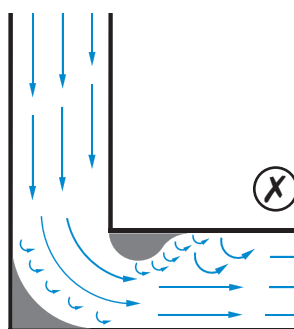


#### BORA Ecotube:

Flusso ottimale grazie alle barre di tiraggio integrate e agli spigoli arrotondati nelle curve di tubo



**Flusso sfavorevole:** dietro agli spigoli vivi interni si hanno turbolenze generate all'aria.



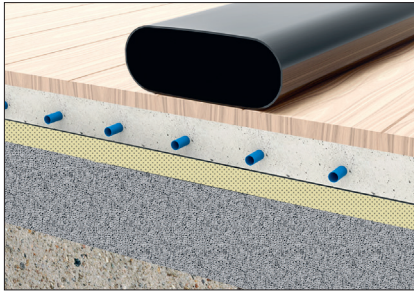
**Flusso pessimo** dietro agli spigoli vivi si hanno turbolenze generate all'aria.

# Scarico dell'aria

con il sistema di canali BORA Ecotube

## Variabili di progettazione

Lo scarico dell'aria può essere realizzato in diversi modi. Di norma si opta per una soluzione nell'area dello zoccolo della cucina, ma in determinate situazioni è realizzabile anche uno scarico dell'aria integrato nel pavimento.



Canale piatto su rivestimento pavimento



Canale piatto su solaio cantina



Canale piatto di riporto (secondo lo standard)



Canale piatto parzialmente di riporto e massetto con rinforzo (non secondo lo standard)



## Sezione minima necessaria

Per poter deviare la quantità d'aria aspirata senza grandi perdite per ogni componente deve essere rispettata una sezione minima di 176 cm<sup>2</sup>.



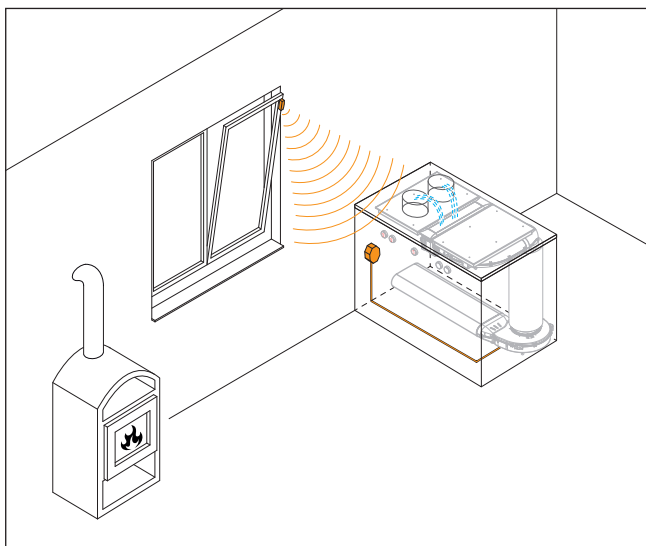


# Funzionamento con sistemi di combustione

## Funzionamento simultaneo di un dispositivo aspirante e di sistemi di combustione

I sistemi di combustione che necessitano di aria dipendente dall'ambiente (per es. stufe a gas, gasolio, legna o carbone, scaldabagni istantanei, boiler) prelevano l'aria comburente dall'ambiente di installazione e convogliano i gas di scarico all'esterno attraverso un impianto di scarico gas (per es. camino). Se viene utilizzato l'aspiratore per piano cottura nel funzionamento aspirante, l'aria ambientale viene sottratta dal luogo di installazione e dagli ambienti confinanti. Senza l'apporto di aria sufficiente si viene a creare una depressione, per cui i gas tossici vengono nuovamente aspirati dal camino o dalla canna fumaria nei locali abitativi. Questo vale sia per i sistemi di combustione indipendenti dall'aria ambiente che per quelli interni.

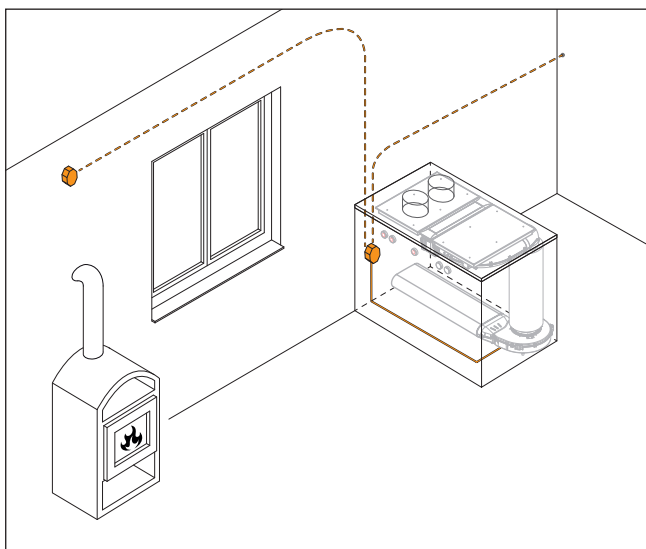
Il contatto di prossimità per finestre o l'interruttore di aspirazione assicura che l'aspiratore per piano cottura possa essere azionato solo con una quantità sufficiente di aria fresca.



### Contatto di prossimità per finestre\*

Il BORA UGKS contatto di prossimità per finestre garantisce una quantità sufficiente di aria fresca in cucina quando si aziona un estrattore di fumi nelle immediate vicinanze di un sistema di combustione indipendente dall'aria ambiente. Un sensore nell'anta controlla se la finestra è aperta o chiusa e trasmette queste informazioni via radio al ricevitore, che è collegato all'interfaccia Home-In del relativo aspiratore per piano cottura BORA. Ciò garantisce che il sistema di aspirazione installato possa essere azionato solo quando la finestra è aperta. Il rischio di una bassa pressione nella stanza è quindi evitato. Il contatto di prossimità per finestre di BORA è adatto per BORA Professional, BORA Classic 2.0, BORA Classic, BORA Basic e BORA Pure.

La connessione deve essere effettuata da elettricisti qualificati.



### Pressostato\*

Un pressostato controlla la differenza di pressione tra il locale d'installazione dei sistemi di combustione che necessitano di aria dipendente dall'ambiente e la pressione esterna. L'apparecchio confronta i rapporti di pressione dell'aria e se si dovesse superare la differenza di pressione tollerata spegne il dispositivo di aspirazione vapori. Nella scelta del pressostato per depressione assicurarsi che il prodotto abbia le necessarie autorizzazioni. Il pressostato è adatto per BORA Professional, BORA Classic 2.0, BORA Classic, BORA Basic e BORA Pure.

La connessione deve essere effettuata da elettricisti qualificati.

\* NB: se è consentito un funzionamento simultaneo di un apparecchio di combustione dipendente dall'aria della stanza con un dispositivo di aspirazione vapori, deve essere sottoposto a perizia e autorizzato dallo spazzacamino locale. L'aria di scarico della cucina non può essere convogliata in un condotto per i gas di scarico o nei condotti al camino. Se un canale o camino di questo tipo non dovesse essere più in funzione sarà necessario richiedere un consenso dello spazzacamino locale per tale utilizzo.

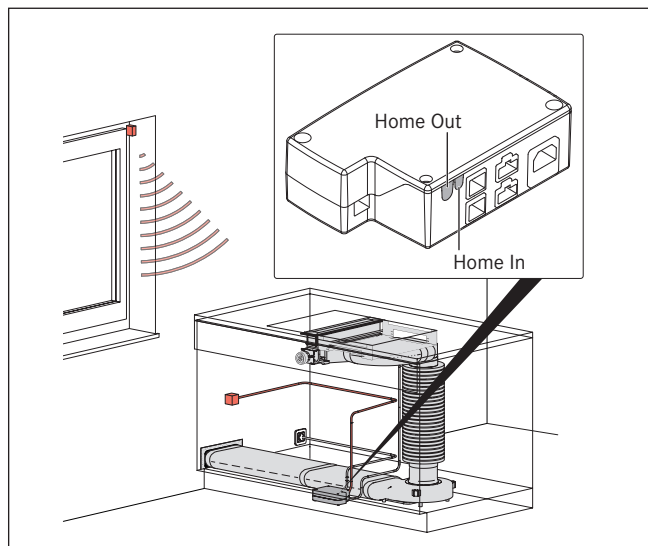
# Contatti di commutazione esterni

Interfaccia per dispositivi esterni

## Home In | Home Out

Gli aspiratori BORA PKA/PKAS, CKA2, CKASE e i BORA Basic piani cottura a induzione “FULL” BFIA/BFIU sono dotati di serie di interfaccia per dispositivi esterni. Queste interfacce “Home In”/”Home Out” consentono di collegare con estrema facilità dispositivi di sicurezza o impianti esterni. Così è possibile comandare senza alcun problema molti dispositivi tecnologici in cucina e nell’impianto di aspirazione.

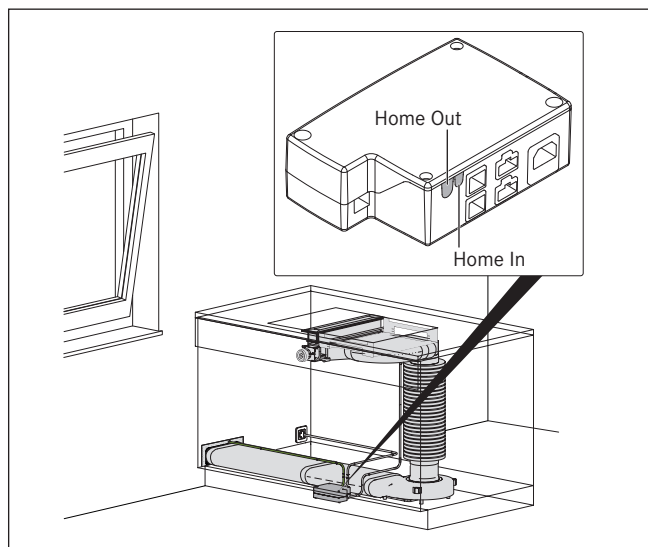
Con il modulo accessorio PUHIM BORA Pure Home In opzionale è possibile l’aggiornamento del BORA Pure sistema di aspirazione per piano cottura a un’interfaccia per dispositivi esterni. Per i sistemi BORA Basic BHA e BIA i controlli dell’aspirazione possono essere collegati esternamente.



Interfaccia Home In usando l’esempio PKA

### Home In

Il contatto “Home In” può essere utilizzato per dispositivi di sicurezza esterni per es. per il contatto di prossimità per finestre o il pressostato. Tramite questi apparecchi l’aspiratore per piano cottura viene disattivato se la finestra è chiusa o se viene riscontrata una depressione nell’ambiente. L’aspiratore per piano cottura funziona soltanto se il contatto è chiuso. Così la sicurezza è garantita in ogni momento anche se non ci sono persone nella stanza.



Interfaccia Home Out usando l’esempio PKA

### Home Out

Il contatto “Home Out” è l’interfaccia con la quale dispositivi esterni possono essere accesi e spenti simultaneamente con l’aspiratore per piano cottura. Di questi fanno parte i passanti muro che si aprono elettricamente, la tecnologia di ventilazione, i sistemi di controllo della zona abitabile e altri dispositivi. Il contatto a potenziale libero può essere utilizzato molto flessibilmente come contatto per dispositivi e impianti di diverso tipo. Così possiamo realizzare molti desideri di personalizzazione dei clienti.

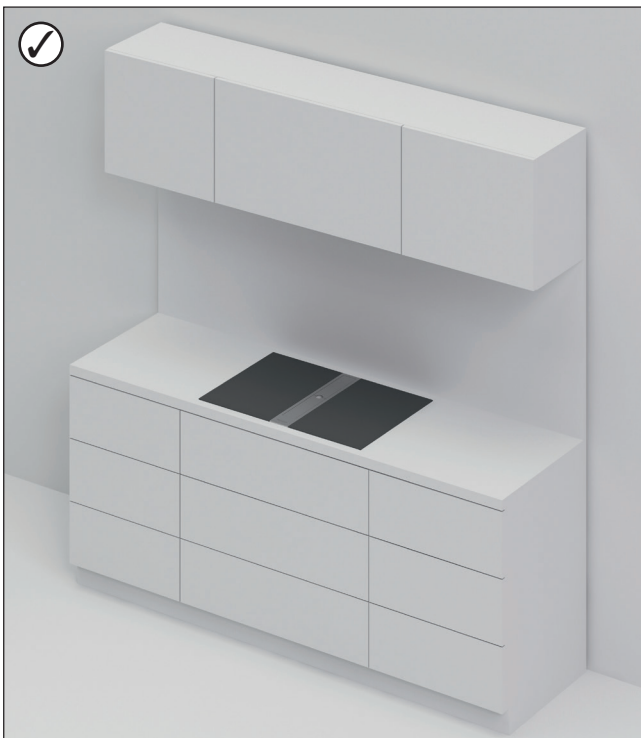
# Avvisi di montaggio

## Distanze di sicurezza



300 mm di distanza minima dall'intaglio per il mobile di incasso fino al mobile confinante o alla parete del mobile.

- 1 300 mm di distanza minima a sinistra e a destra dall'intaglio per il mobile di incasso al mobile confinante o ad una parete della stanza.
- 2 50 mm di distanza minima posteriore dall'intaglio del piano di lavoro fino al bordo posteriore del piano di lavoro (per i piani cottura Professional PKC32, PKC3B e PKCH2 vale una distanza minima di 70 mm ciascuno se il piano cottura viene montato ruotato di 180°).
- 3 600 mm di distanza minima tra il piano di lavoro e i pensili (650 mm per i piani cottura a gas).



## Indice delle abbreviazioni

A	Ampere
°C	Grado Celsius
cm	Centimetri
dB	Livello di pressione sonora
Ø	Diametro
h	Ora
Hz	Hertz
kg	Chilogrammo
kW	Kilowatt
L	Fase
L´	Fase inserita
max.	massimo
min.	minimo
m	Metro
mbar	Millibar
mm	Millimetro
N	Conduttore di neutro
Pa	Pascal
PE	Conduttore di protezione
R	Raggio
s	Secondo
P.zzo	Pezzo
Valore U	Coefficiente di trasmissione termica
V	Volt
V0	Classe di resistenza al fuoco
W	Watt

Ⓓ

**BORA Lüftungstechnik GmbH**  
Rosenheimer Straße 33  
D-83064 Raubling  
T +49 (0) 80 35 90 72 40  
F +49 (0) 80 35 90 72 49  
info@bora.com

Ⓐ

**BORA Vertriebs GmbH & Co KG**  
Innstraße 1  
A-6342 Niederndorf  
T +43 (0) 53 73 62 25 00  
F +43 (0) 537 36 22 50 90  
mail@bora.com

Ⓒ

**Importatore generale per  
tutti i sistemi BORA**  
Suter Inox AG  
Schachenstraße 20  
CH-5116 Schinznach-Bad  
T +41 (0) 564 63 63 33  
BORA@suter.ch

Ⓘ

**BORA Holding GmbH**  
Innstraße 1  
A-6342 Niederndorf  
T +43 (0) 53 73 62 25 00  
F +43 (0) 537 36 22 50 90  
mail@bora.com

[www.bora.com](http://www.bora.com)



**erele**

**www.erele.it**

**Ingresso elettrodomestici normali e da incasso - manufatti in acciaio inox**  
20053 Muggiò (Mi)- via Indipendenza 1 - Tel 039.793424 r.a. - Fax 039.793234 - Email: info@erele.it



Versione 01 | 2019

