

mabe

mabe, i signori dei frigoriferi, e non solo perchè sono vestiti.


Uniscono estetica e praticità a design contemporaneo, contenuti tecnologici a prestazioni di alta qualità per conservare senza sprechi.



Legenda codici

Frigoriferi Bottom Mount e French Door

Rivestimento totale composto da:
top, porte con spigoli vivi e laterali completamente rifiniti in acciaio o lamiera verniciata.

TXE	totale inox elegance
TRE	totale colore Ral elegance
TXI	totale inox maniglie 
TI	totale 

Attenzione: i prezzi sono da intendersi esclusi di trasporto e installazione e possono subire modifiche anche nel corso di validità del seguente documento.

Indice

Un abito su misura	5
Un'architettura del freddo fatta di alta tecnologia	7
Un nome per ogni azione	9

Bottom Mount profondità 60 cm	
modello ICO19JSPR	originale americano e pannellato 12

French Door profondità 60 cm	
modello IWO19JSPF	originale americano e pannellato 16

French Door profondità 75 cm	
modello INO27JSPFF	originale americano 20

Country style	24
---------------	----

Cantina vino profondità 52 cm	
modello IOW51DDSS	cornice e zoccolo inox e laterali neri 28
modello IOW51DDBB	cornice, zoccolo e laterali neri 28

Beverage Center profondità 52 cm	
modello IOB150SS	cornice e zoccolo inox e laterali neri 30
modello IOB150BB	cornice, zoccolo e laterali neri 30

Accessori frigoriferi	32
-----------------------	----

I prezzi sono espressi in Euro - Eco contributo RAEE escluso

Garanzia di 2 anni su tutti i prodotti

mabe

Un abito su misura

mabe è un'azienda leader nel campo degli elettrodomestici, con una storia lunga quasi settant'anni; oggi distribuisce apparecchi in oltre 70 paesi nel mondo, facendo del servizio offerto ai propri clienti e della disponibilità a soddisfare ogni loro esigenza una delle chiavi del proprio successo.

Grazie a Frigo2000 una carpenteria italiana progetta e realizza tutti i rivestimenti dei frigoriferi mabe per renderli sempre più all'avanguardia, consentendo lavorazioni "sartoriali" mediante le pannellature, utilizzando materiali selezionati, finiture di pregio e dettagli costruttivi accurati per un prodotto di industrial design personalizzato su specifiche esigenze della clientela. In questo modo i mitici "frigoriferi americani", da decine di anni icone della conservazione e dell'estetica delle cucine contemporanee, si vestono anche di colori e materiali che possano perfettamente integrarli con le aspettative estetiche di progettisti e clienti.

Un'anima di acciaio e tecnologia che può essere anche colorata o country. Un "look frivolo" per performance sempre di altissimo livello.

Colori e pannellature, solidità e qualità dei materiali: mabe è tutto ciò e una volta che aprite le sue porte è anche molto di più.





Un'architettura del freddo fatta di alta tecnologia, freschezza luminosa... e conveniente

I frigoriferi mabe sono vere e proprie architetture, "torri climatiche" nelle nostre cucine, programmati per avere una conservazione mirata tramite sensori.

Sono dotati di diverse tecnologie che si possono riassumere nei seguenti punti:

- Even Distribution Fresh Air System

Il custode perfetto del freddo è così costituito: una torre, posizionata sullo schienale interno del frigorifero, ha la funzione di distribuire l'aria fredda ai diversi livelli mentre speciali sensori elettronici rilevano le temperature e le trasmettono ad una scheda elettronica per controllare il buon funzionamento dell'apparecchio.

- Fast Frost Technology

Nei frigoriferi mabe è posta particolare attenzione alla risoluzione di uno dei problemi più comuni dei frigoriferi domestici: la formazione di brina all'interno dei cibi congelati. mabe ha dotato tutti i suoi apparecchi di un sistema di eliminazione automatica dei macrocristalli. La fase di sbrinamento viene sempre preceduta da quella di presurgelazione durante la quale la temperatura del comparto freezer scende fino a -30°C . Questa tipologia di congelazione unica sul mercato si chiama Fast Frost Technology ed evita la formazione di macrocristalli.

- TurboCool

Le prestazioni sono spesso date anche dalla velocità, non solo dalla qualità. mabe può vantare anche questo. La funzione TurboCool raffredda rapidamente il frigorifero in modo da refrigerare gli alimenti più velocemente, cosa necessaria e utile ad esempio quando si torna a casa dopo aver fatto la spesa o quando il frigorifero è stato a lungo spento.

- Compressore Inverter

Permette di regolare la velocità di funzionamento del compressore in base alla temperatura interna del frigorifero: quando c'è la necessità di abbassare velocemente la temperatura, il compressore inverter funziona al massimo mentre se è necessario abbassare la temperatura solo di 1°C funziona lentamente calibrando così i consumi e risparmiando notevolmente.

- Classe climatica T

La classe climatica di questi prodotti garantisce il corretto funzionamento con una temperatura ambiente compresa tra i 16°C ed i 43°C .

Il risparmio energetico, al di là delle performance, è sempre un punto di forza per gli elettrodomestici e in tal senso la ricerca mabe non si ferma mai.

- Sistema EcoFresh

I frigoriferi mabe mantengono i cibi freschi più a lungo conservandoli in maniera ottimale evitando inutili sprechi. Grazie a speciali cassette gli alimenti si conservano al punto di non doverli buttare: riuscire a garantire un'ottimale e duratura conservazione di frutta e verdura (e del cibo in generale) è il vero obiettivo della conservazione in ogni famiglia. Per questo nei frigoriferi mabe sono stati creati dei cassette che permettono, grazie ad una particolare regolazione dell'umidità e della temperatura, di conservare gli alimenti più a lungo. Si è scoperto infatti che tra i 6°C e 60°C alcuni batteri si moltiplicano ogni 15 minuti, quindi i frigoriferi devono garantire una temperatura costante e avere cassette con temperatura o umidità regolabili a seconda dell'alimento. Per esempio le verdure a foglie larghe necessitano di un alto livello di umidità, mentre la frutta ricca d'acqua nella polpa ha bisogno di un basso livello di umidità.





Un nome per ogni azione

Aprire un frigorifero mabe è come muoversi in un'ordinata e piacevole cabina armadio. Tutto ciò che amiamo e desideriamo facilmente a portata di mano, ben disposto e conservato, tutto funzionale e tecnologicamente avanzato... che è quasi un peccato tenerlo chiuso!

I frigoriferi mabe sono dotati di ripiano retrattile e allarme "porte aperte". L'ingegnoso ripiano retrattile serve per poter utilizzare al meglio lo spazio all'interno del frigorifero in senso verticale mentre l'allarme porte aperte avverte se, inavvertitamente, le porte restano aperte.

- Led lighting

I frigoriferi mabe sono dotati di un nuovo sistema di illuminazione a led, appositamente studiato per fornire la massima luminosità e visibilità in tutti gli scomparti e su tutti i ripiani interni, garantendo una maggior durata delle lampadine e un netto risparmio energetico.

- Cassetti a umidità regolabile

All'interno di questi particolari cassetti è possibile regolare l'umidità per mantenere al meglio gli alimenti: bassa umidità per frutta e verdura, alta umidità per la verdura in generale.

- Cassetto a temperatura regolabile per cibi non confezionati

Questo speciale cassetto può regolare la temperatura attraverso una manopola che apre o chiude un foro collegato al reparto freezer: quando il foro è chiuso la temperatura è la medesima del comparto frigorifero e permette di conservare i cibi non confezionati come ad esempio formaggi e salumi; quando invece il foro è aperto la temperatura si abbassa fino a 0 °C.

- Dispenser acqua interno

Tramite un semplice tocco potete riempire una caraffa d'acqua o dei bicchieri a vostro piacimento.

- Fabbricatore di ghiaccio elettronico

Il fabbricatore di ghiaccio elettronico è dotato di una leva per attivare o disattivare la produzione automatica di ghiaccio. La produzione massima di ghiaccio in 24 ore è pari a 100 - 130 cubetti.







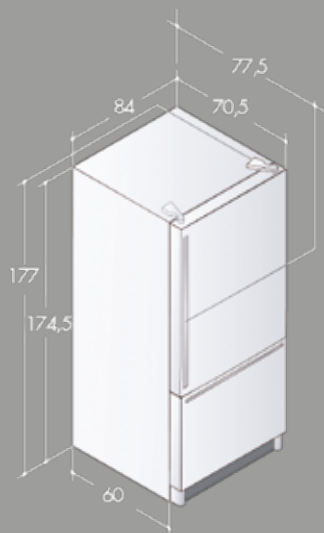
Bottom Mount ICO19JSPR

Frigorifero profondo 60 cm (escluse le porte)
Originale americano con porte bombate e spigoli arrotondati

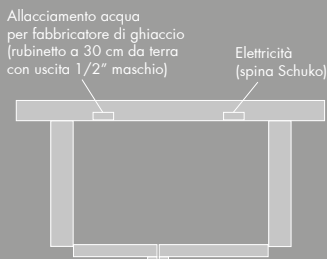
ICO19JSPRSS Porte inox e laterali grigio scuro a buccia d'arancia
ICO19JSPRSSX Porte e laterali inox

Capacità: 530 litri (388 frigo - 142 freezer)

Caratteristiche: Profondo 60 cm - 263 kWh all'anno - Classe E - Rumorosità 45 dBa
Porte bombate con finitura inox e cassone a buccia d'arancia grigio scuro o inox con maniglie professionali inox - Display interno touch con visualizzazione delle temperature - Allarme porte aperte - Controllo elettronico delle temperature
Indicatore luminoso cambio filtro acqua - Turbo Cool
Fast Frost Technology: sistema surgelazione rapido senza macrocristalli
Genius Defrost: sistema sbrinamento intelligente
Even Distribution Fresh Air System: sistema distribuzione del freddo uniforme
FreshFood Center - Dispenser acqua interno - Filtro acqua integrato
Cerniera reversibile - Barra antiribaltamento in dotazione - Gas refrigerante R600a
Kit installazione unità affiancate KBMSBS disponibile come optional (pag. 32)
Nel frigorifero:
4 ripiani in vetro temperato regolabili di cui uno retrattile
4 balconcini ClearLook sulla controporta
2 cassette a umidità regolabile per frutta e verdura
1 cassetto a temperatura regolabile, per cibi non confezionati con divisorio regolabile
Dispenser acqua interno
3 luci a led: illuminazione interna intensa
Nel freezer:
Fabbricatore di ghiaccio
2 cestelli estraibili (uno con divisorio regolabile)



Schema installazione



Dimensioni in cm:

ICO19JSPRSS A 177 - L 84 - P 70,5 (escluse le maniglie)
ICO19JSPRSSX A 177 - L 85 - P 72,5 (escluse le maniglie)

DIMENSIONI FRIGORIFERO ORIGINALE AMERICANO

	ICO19JSPRSS	ICO19JSPRSSX
A. Altezza	177	177
B. Larghezza	84	85
C. Profondità incluse le maniglie	77,5	79
D. Profondità escluse le maniglie	70,5	72,5
E. Profondità senza porte	60	62
F. Profondità con porta frigo aperta a 90°	148,5	150,5
G. Ingombro porta FF aperta completamente	79	79
Ingombro cassetto FZ aperto completamente	108	110

DIMENSIONI FRIGORIFERO PANNELLATO TOTALE

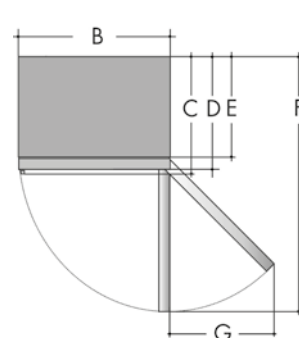
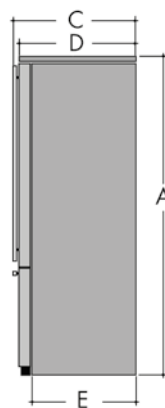
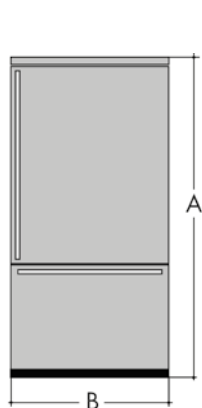
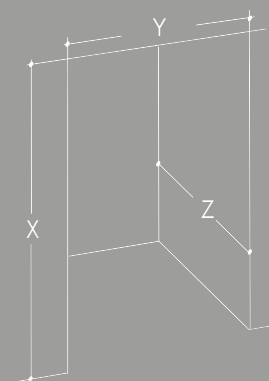
	ELEGANCE	COUNTRY
A. Altezza	182	182
B. Larghezza	85	85
C. Profondità incluse le maniglie	78	78
D. Profondità escluse le maniglie	73,5	73,5
E. Profondità senza porte	62	62
F. Profondità con porta frigo aperta a 90°	151,5	151,5
G. Ingombro porta FF aperta completamente	80	80
Ingombro cassetto FZ aperto completamente	110	110

DIMENSIONI VANO INCASSO IN CM (X; Y; Z)

	ICO19JSPR
ICO19JSPRSS	179,5 x 86,5 x 62,5
ICO19JSPRSSX	179,5 x 87,5 x 64,5
FRIGORIFERO PANNELLATO TOTALE	184,5 x 87,5 x 64,5

Le misure del vano incasso sopra riportate sono già comprensive degli spazi necessari per una corretta aerazione

Vano incasso





ORIGINALE AMERICANO CON PORTE INOX E LATERALI GRIGI

Prezzi Euro		Iva esclusa	Iva inclusa
ICO19JSPRSS	Porte inox	2.700,00	3.294,00
Inversione cerniera		100,00	122,00



ORIGINALE AMERICANO CON PORTE E LATERALI INOX

Prezzi Euro		Iva esclusa	Iva inclusa
ICO19JSPRSSX	Porte e laterali inox	3.200,00	3.904,00
Inversione cerniera		100,00	122,00



TOTALE SPIGOLI VIVI ELEGANCE

Prezzi Euro		Iva esclusa	Iva inclusa
ICO19JSPRSSTXE	Inox maniglie squadrate	4.400,00	5.368,00

Specificare cerniera destra o sinistra



TOTALE SPIGOLI VIVI COLORE RAL E MANIGLIE SQUADRATE ELEGANCE

Prezzi Euro		Iva esclusa	Iva inclusa
ICO19JSPRSSTRE	Ral maniglie squadrate	5.600,00	6.832,00

Specificare cerniera destra o sinistra. 35 giorni dall'ordine





French Door IWO19JSPF

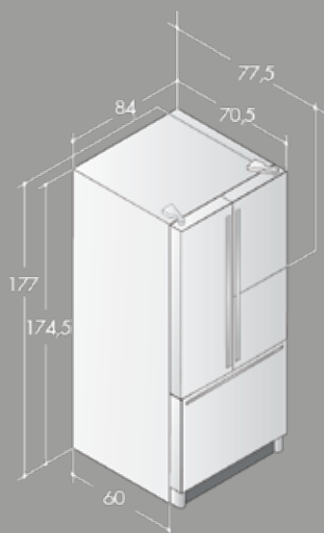
Frigorifero profondo 60 cm (escluse le porte)

Originale americano con porte bombate e spigoli arrotondati

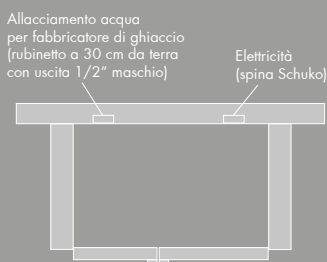
IWO19JSPFSS Porte inox e laterali grigio scuro a buccia d'arancia
IWO19JSPFSSX Porte e laterali inox

Capacità: 527 litri (385 frigo - 142 freezer)

Caratteristiche: Profondo 60 cm - 263 kWh all'anno - Classe E - Rumorosità 45 dBA
Porte bombate con finitura inox e cassone a buccia d'arancia grigio scuro o inox con maniglie professionali inox - Display interno touch con visualizzazione delle temperature - Allarme porte aperte - Controllo elettronico delle temperature
Indicatore luminoso cambio filtro acqua - Turbo Cool
Fast Frost Technology: sistema surgelazione rapido senza macrocristalli
Genius Defrost: sistema sbrinamento intelligente
Even Distribution Fresh Air System: sistema distribuzione del freddo uniforme
FreshFood Center - Dispenser acqua interno - Filtro acqua integrato
Gas refrigerante R600a - Barra antiribaltamento in dotazione
Nel frigorifero:
4 ripiani in vetro temperato regolabili di cui uno retrattile
4 balconcini ClearLook su ciascuna controporta
2 cassette a umidità regolabile per frutta e verdure
1 cassetto a temperatura regolabile, per cibi non confezionati con divisorio regolabile
Dispenser acqua interno
3 luci a led: illuminazione interna intensa
Nel freezer:
Fabbricatore di ghiaccio
2 cestelli estraibili (uno con divisorio regolabile)



Schema installazione



Dimensioni in cm:

IWO19JSPFSS A 177 - L 84 - P 70,5 (escluse le maniglie)

IWO19JSPFSSX A 177 - L 85 - P 72,5 (escluse le maniglie)

DIMENSIONI FRIGORIFERO ORIGINALE AMERICANO IWO19JSPFSS IWO19JSPFSSX

A. Altezza	177	177
B. Larghezza	84	85
C. Profondità incluse le maniglie	77,5	79
D. Profondità escluse le maniglie	70,5	72,5
E. Profondità senza porte	60	62
F. Profondità con porta frigo aperta a 90°	105	107
G. Ingombro porta FF aperta completamente	30	30
H. Ingombro cassetto FZ aperto completamente	108	110

DIMENSIONI FRIGORIFERO PANNELLATO TOTALE ELEGANCE COUNTRY

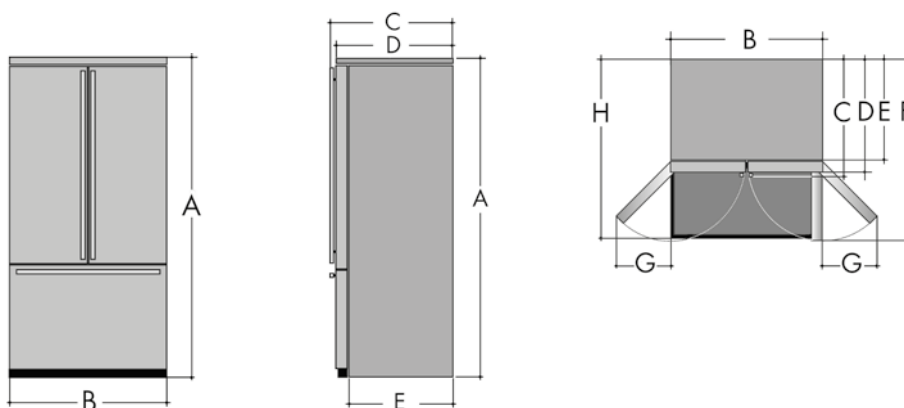
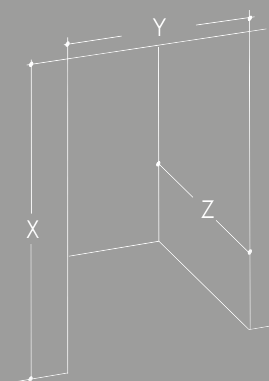
A. Altezza	182	182
B. Larghezza	85	85
C. Profondità incluse le maniglie	78	78
D. Profondità escluse le maniglie	73,5	73,5
E. Profondità senza porte	62	62
F. Profondità con porta frigo aperta a 90°	108	108
G. Ingombro porta FF aperta completamente	30	30
H. Ingombro cassetto FZ aperto completamente	110	110

DIMENSIONI VANO INCASSO IN CM (X; Y; Z) IWO19JSPF

IWO19JSPFSS	179,5 x 86,5 x 62,5
IWO19JSPFSSX	179,5 x 87,5 x 64,5
FRIGORIFERO PANNELLATO TOTALE	184,5 x 87,5 x 64,5

Le misure del vano incasso sopra riportate sono già comprensive degli spazi necessari per una corretta aerazione

Vano incasso





ORIGINALE AMERICANO CON PORTE INOX E LATERALI GRIGI

Prezzi Euro		Iva esclusa	Iva inclusa
IWO19JSPFSS	Porte inox	2.800,00	3.416,00



ORIGINALE AMERICANO CON PORTE E LATERALI INOX

Prezzi Euro		Iva esclusa	Iva inclusa
IWO19JSPFSSX	Porte e laterali inox	3.300,00	4.026,00



TOTALE SPIGOLI VIVI ELEGANCE

Prezzi Euro		Iva esclusa	Iva inclusa
IWO19JSPFSSTXE	Inox maniglie squadrate	4.800,00	5.856,00



TOTALE SPIGOLI VIVI COLORE RAL E MANIGLIE SQUADRATE ELEGANCE

Prezzi Euro		Iva esclusa	Iva inclusa
IWO19JSPFSSTRE	Ral maniglie squadrate	6.000,00	7.320,00

35 giorni dall'ordine





French Door INO27JSPFF

Frigorifero profondo 75 cm (escluse porte)

Originale americano con porte bombate e spigoli arrotondati

INO27JSPFFS Porte inox e laterali grigio scuro a buccia d'arancia

INO27JSPFFSSX Porte inox e laterali inox

Capacità: 765 litri (533 frigo - 232 freezer)

Caratteristiche: Profondo 75 cm - 302 kWh all'anno - Classe E - Rumorosità 46 dBA
 Porte bombate con finitura inox e cassone a buccia d'arancia grigio scuro o inox con maniglie professionali inox - Display interno touch con visualizzazione delle temperature - Allarme porte aperte - Controllo elettronico delle temperature
 Indicatore luminoso cambio filtro acqua - Turbo Cool
 Fast Frost Technology: sistema surgelazione rapido senza macrocristalli
 Genius Defrost: sistema sbrinamento intelligente
 Even Distribution Fresh Air System: sistema distribuzione del freddo uniforme
 FreshFood Center - Dispenser acqua interno - Filtro acqua integrato
 Gas refrigerante R600a - Barra antiribaltamento in dotazione
 Nel frigorifero:
 4 ripiani in vetro temperato regolabili di cui uno retrattile
 4 balconcini ClearLook sulla controporta
 2 cassette a umidità regolabile per frutta e verdure
 1 cassetto a temperatura regolabile, per cibi non confezionati, con divisorio regolabile
 Dispenser acqua interno
 3 luci a led: illuminazione interna intensa
 Nel freezer:
 Fabbricatore di ghiaccio
 2 cestelli estraibili (uno con divisorio regolabile)

Dimensioni in cm:

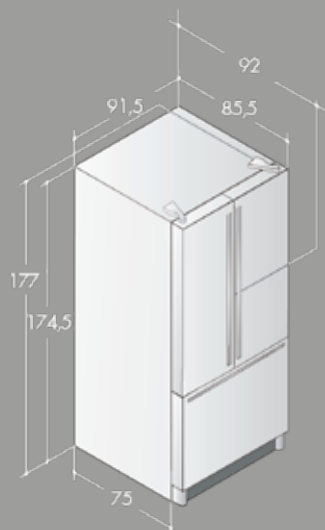
INO27JSPFFS A 177 - L 91,5 - P 85,5 (escluse le maniglie)

INO27JSPFFSSX A 177 - L 92,5 - P 87,5 (escluse le maniglie)

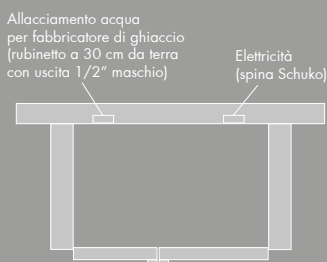
DIMENSIONI FRIGORIFERO ORIGINALE AMERICANO	INO27JSPFFS	INO27JSPFFSSX
A. Altezza	177	177
B. Larghezza	91,5	92,5
C. Profondità incluse le maniglie	92	94
D. Profondità escluse le maniglie	85,5	87,5
E. Profondità senza porte	75	77
F. Profondità con porta frigo aperta a 90°	123,5	125,5
G. Ingombro porta FF aperta completamente	41,5	41,5
H. Ingombro cassetto FZ aperto completamente	133	135
DIMENSIONI FRIGORIFERO PANNELLATO TOTALE	ELEGANCE	COUNTRY
A. Altezza	182	182
B. Larghezza	92,5	92,5
C. Profondità incluse le maniglie	93	93
D. Profondità escluse le maniglie	88,5	88,5
E. Profondità senza porte	77	77
F. Profondità con porta frigo aperta a 90°	126,5	126,5
G. Ingombro porta FF aperta completamente	42,5	42,5
H. Ingombro cassetto FZ aperto completamente	136	136

DIMENSIONI VANO INCASSO IN CM (X; Y; Z)	INO27JSPFF
INO27JSPFFS	179,5 x 94 x 77,5
INO27JSPFFSSX	179,5 x 95 x 79,5
FRIGORIFERO PANNELLATO TOTALE	184,5 x 95 x 79,5

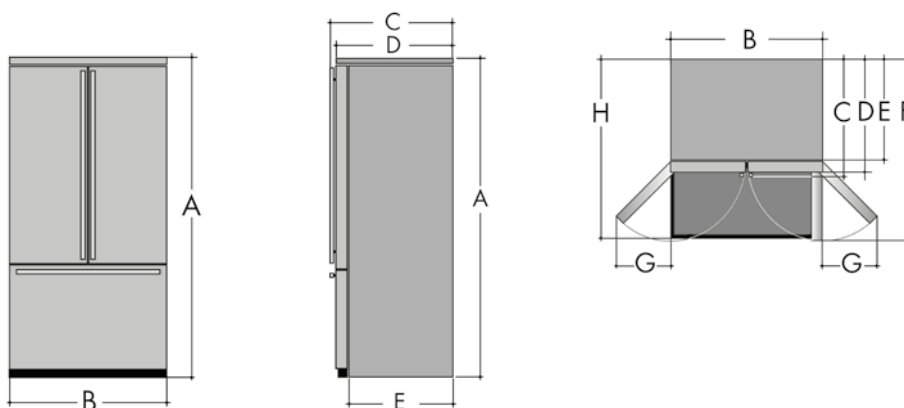
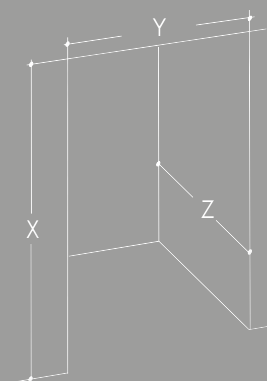
Le misure del vano incasso sopra riportate sono già comprensive degli spazi necessari per una corretta aerazione



Schema installazione



Vano incasso





ORIGINALE AMERICANO CON PORTE INOX E LATERALI GRIGI

Prezzi Euro		Iva esclusa	Iva inclusa
INO27JSPFFS	Porte inox	3.100,00	3.782,00



ORIGINALE AMERICANO CON PORTE E LATERALI INOX

Prezzi Euro		Iva esclusa	Iva inclusa
INO27JSPFFSSX	Porte e laterali inox	3.600,00	4.392,00



TOTALE SPIGOLI VIVI ELEGANCE

Prezzi Euro		Iva esclusa	Iva inclusa
INO27JSPFFSTXE	Inox maniglie squadrate	5.200,00	6.344,00



TOTALE SPIGOLI VIVI COLORE RAL E MANIGLIE SQUADRATE ELEGANCE

Prezzi Euro		Iva esclusa	Iva inclusa
INO27JSPFFSTRE	Ral maniglie squadrate	6.500,00	7.930,00

35 giorni dall'ordine





Country style

Frigoriferi pannellati totale country con maniglie e colori **ILVE** e spigoli vivi

Colori maniglie **ILVE**



Ottone



Cromo



Brunito



Rame



TOTALE SPIGOLI VIVI COUNTRY (maniglie e colori **ILVE**)

Prezzi Euro		Iva esclusa	Iva inclusa
ICO19JSPRSSTXI	Inox maniglie ILVE	4.800,00	5.856,00
ICO19JSPRSSTI	Colori e maniglie ILVE	5.900,00	7.198,00

Specificare sempre il colore ILVE desiderato (nero grafite, blu mezzanotte, rosso borgogna, verde smeraldo, bianco antico), il tipo di maniglia (ottone, cromo, brunito, rame) e se cerniera destra o sinistra
35 giorni dall'ordine



TOTALE SPIGOLI VIVI COUNTRY (maniglie e colori **ILVE**)

Prezzi Euro		Iva esclusa	Iva inclusa
IWO19JSPFSSTXI	Inox e maniglie ILVE	5.200,00	6.344,00
IWO19JSPFSSTI	Colori e maniglie ILVE	6.300,00	7.686,00

Specificare sempre il colore ILVE desiderato (nero grafite, blu mezzanotte, rosso borgogna, verde smeraldo, bianco antico) e il tipo di maniglia (ottone, cromo, brunito, rame)
35 giorni dall'ordine



TOTALE SPIGOLI VIVI COUNTRY (maniglie e colori **ILVE**)

Prezzi Euro		Iva esclusa	Iva inclusa
INO27JSPFFSTXI	Inox maniglie ILVE	5.600,00	6.832,00
INO27JSPFFSTI	Colori e maniglie ILVE	6.800,00	8.296,00

Specificare sempre il colore ILVE desiderato (nero grafite, blu mezzanotte, rosso borgogna, verde smeraldo, bianco antico) e il tipo di maniglia (ottone, cromo, brunito, rame)
35 giorni dall'ordine





Cantina vino IOW51DD

Cantina vino sottopiano profonda 52,3 cm (esclusa porta)
Anta in vetro con cornice e zoccolo inox o neri

IOW51DDSS
IOW51DDBB

Anta in vetro con cornice e zoccolo inox e laterali neri
Anta in vetro con cornice, zoccolo e laterali neri

Capacità:

51 bottiglie

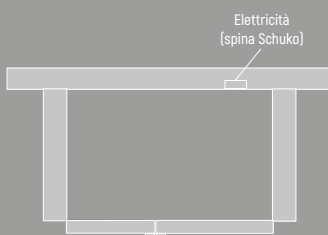
Caratteristiche

Profonda 52,3 cm - 116 kWh all'anno - Classe G - Rumorosità 41 dBa
Anta in doppio vetro protezione raggi UV con cornice e zoccolo inox o neri
Maniglia tubolare inox
Due zone di temperatura regolabili:
una per vini rossi (da 12 a 18 °C nella zona inferiore)
una per i vini bianchi (da 5 a 13 °C nella zona superiore)
Display interno digitale con visualizzazione elettronica delle temperature sia in °C che °F
6 ripiani scorrevoli con profilo frontale in legno
Luci interne a led
Filtro a carboni attivi
Cerniera reversibile
Gas refrigerante R600a
Piedini regolabili

Dimensioni in cm:

IOW51DDSS A 82 - L 59,5 - P 57,5 (esclusa maniglia)
IOW51DDBB A 82 - L 59,5 - P 57,5 (esclusa maniglia)

Schema installazione

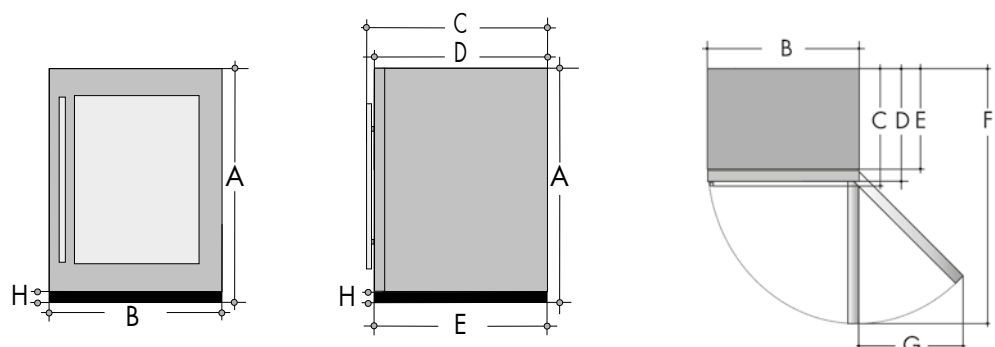
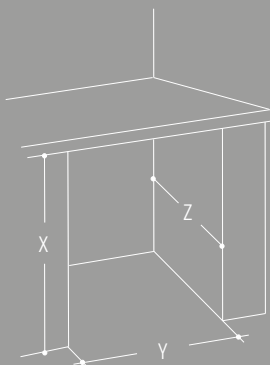


DIMENSIONI CANTINA VINO	IOW51DD
A. Altezza totale cantina	82
B. Larghezza	59,5
C. Profondità incluse le maniglie	61,8
D. Profondità escluse le maniglie	57,5
E. Profondità senza anta	52,3
F. Profondità con anta aperta a 90°	113,7
G. Ingombro anta aperta completamente	56,6
Altezza zoccolo	10

DIMENSIONI VANO INCASSO IN CM (X; Y; Z)	IOW51DD
IOW51DDSS/BB	82,5 x 60 x 55

Le misure del vano incasso sopra riportate sono già comprensive degli spazi necessari per una corretta aerazione

Vano incasso





ANTA IN VETRO CORNICE E ZOCCOLO INOX E LATERALI NERI

Prezzi Euro		Iva esclusa	Iva inclusa
IOW51DDSS	Cornice inox e laterali neri	1.250,00	1.525,00



ANTA IN VETRO CORNICE, ZOCCOLO E LATERALI NERI

Prezzi Euro		Iva esclusa	Iva inclusa
IOW51DDBB	Cornice e laterali neri	1.250,00	1.525,00

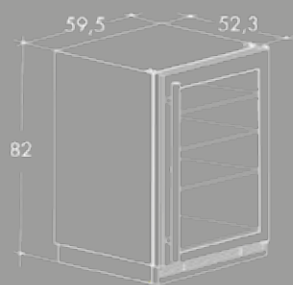


Beverage Center IOB150

Beverage Center sottopiano profondo 52,3 cm (esclusa porta)
Anta in vetro con cornice e zoccolo inox o neri

IOB150SS Anta in vetro con cornice e zoccolo inox e laterali neri
IOB150BB Anta in vetro con cornice, zoccolo e laterali neri

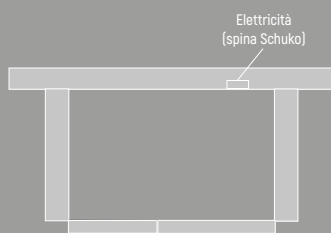
Capacità: 150 litri (51 bottiglie)
Caratteristiche: Profonda 52,3 cm - 101 kWh all'anno - Classe F - Rumorosità 41 dBa
Anta in vetro con cornice e zoccolo inox o neri
Maniglia tubolare inox
Temperatura interna regolabile da 2 a 18 °C
Display interno digitale con visualizzazione elettronica delle temperature sia in °C che °F
3 ripiani in griglia
Luce interna a led
Cerniera reversibile
Gas refrigerante R600a
Piedini regolabili



Dimensioni in cm:

IOB150SS A 82 - L 59,5 - P 57,5 (esclusa maniglia)
IOB150BB A 82 - L 59,5 - P 57,5 (esclusa maniglia)

Schema installazione

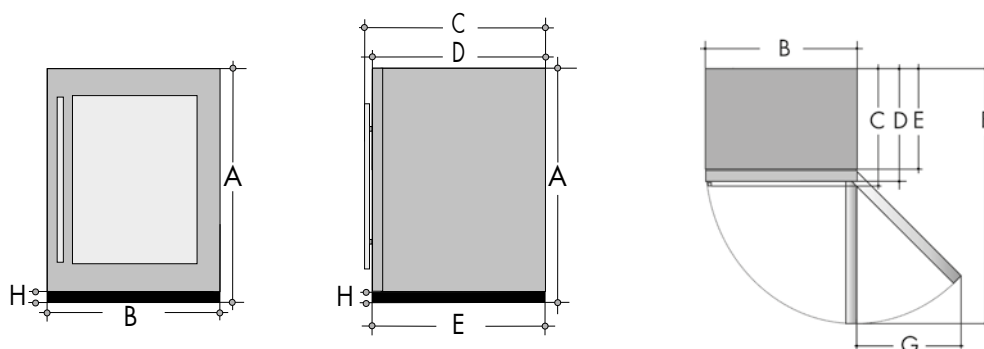
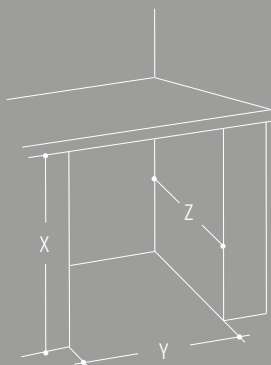


BEVERAGE CENTER	IOB150
A. Altezza totale Beverage Center	82
B. Larghezza	59,5
C. Profondità incluse le maniglie	61,8
D. Profondità escluse le maniglie	57,5
E. Profondità senza anta	52,3
F. Profondità con anta aperta a 90°	113,7
G. Ingombro anta aperta completamente	56,6
Altezza zoccolo	10

DIMENSIONI VANO INCASSO IN CM (X; Y; Z)	IOB150
IOB150SS/BB	82,5 x 60 x 55

Le misure del vano incasso sopra riportate sono già comprensive degli spazi necessari per una corretta aerazione

Vano incasso





ANTA IN VETRO CORNICE E ZOCCOLO INOX E LATERALI NERI			
Prezzi Euro		Iva esclusa	Iva inclusa
IOB150SS	Cornice inox e laterali neri	1.250,00	1.525,00



ANTA IN VETRO CORNICE, ZOCCOLO E LATERALI NERI			
Prezzi Euro		Iva esclusa	Iva inclusa
IOB150BB	Cornice e laterali neri	1.250,00	1.525,00



Accessori frigoriferi



PANNO PULIZIA ACCIAIO

Prezzi Euro	Iva esclusa	Iva inclusa
Panno in microfibra	18,00	21,96



KIT ALLACCIAMENTO IDRICO

Prezzi Euro	Iva esclusa	Iva inclusa
Uscita rubinetto 1/2" maschio (lunghezza 4 m)	29,00	35,38



FILTRO ACQUA

Prezzi Euro	Iva esclusa	Iva inclusa
XWF Filtro interno	79,00	96,38

KIT INSTALLAZIONE BOTTOM MOUNT AFFIANCATI CON CERNIERE OPPOSITE

Prezzi Euro	Iva esclusa	Iva inclusa
KBMSBS	200,00	244,00

mabe ha una politica di continuo miglioramento dei propri prodotti e si riserva il diritto di modificare materiali, caratteristiche e colori disponibili senza preavviso. Accertarsi preventivamente che il prodotto di vostro interesse abbia effettivamente caratteristiche e dimensioni riportate sul presente listino.

Frigo2000 è
High Performance Kitchen:
dal 1983, la casa esclusiva dei più importanti
marchi internazionali nel settore della
conservazione, del lavaggio, della cottura e
dell'aspirazione per la cucina.
Nata guardando al futuro e da sempre protesa
alla ricerca dell'eccellenza, Frigo2000 unisce
competenza ed esperienza nella
progettazione, consulenza e assistenza
post-vendita, proponendo soluzioni sostenibili
che adottano le tecnologie più
avanzate per rispondere a ogni esigenza e
garantire una migliore
qualità della vita.
Frigo2000 è il bello della cucina.

Pubblicazione n° 01/2022-IT



ereel.it



Ingresso elettrodomestici normali e da incasso

Uffici e magazzino: Via Indipendenza, 1 - 20835 Muggiò (MB)
Telefono: 039 793424 r.a. Fax: 039 793234 - info@ereel.it

Sede legale: Via Fratelli Cairoli, 17 - 20851 Lissone (MB)
c.c.i.a.a. 846317 - c.f. 01539660157 - p.i. IT00716710967