




HOSHIZAKI



Listino prezzi al pubblico Marzo 2022

Eco contributo Raee escluso



**Il solo cubetto
che raffredda
al massimo
e diluisce
al minimo**

**+ denso
+ freddo
+ compatto**

+ duraturo

Semplicemente spettacolare

Una resa ineguagliabile grazie alla maggiore densità.

Una trasparenza di carattere, grazie alla marmorizzazione ottenuta con il sotto raffreddamento.

Forma geometricamente pura, dimensioni inconfondibili con superficie di scambio termico ottimizzata grazie alla formazione minima di cavità interne.

Il risultato: una identità inconfondibilmente accattivante!

Sono aspetti fondamentali per garantire la migliore resa visuale e organolettica alla bevanda, durante tutto il tempo necessario alla sua degustazione.

Garantisce Hoshizaki.

Apprezzano i migliori cocktail bar al mondo.

Fabbricatore di ghiaccio HOSHIZAKI modello IM-30 CWNE-HC raffreddato ad acqua con cubetti Large completamente integrabile all'interno del mobile della cucina



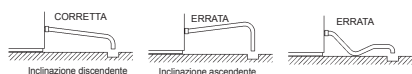
Caratteristiche:

Produzione ghiaccio: fino a 30 kg in 24 h
 Capacità contenitore: fino a 11,5 Kg
 Dimensioni (LxPxA): 398 x 454 x 695 mm (altezza piedini regolabili da 92 a 127 mm)
 Alimentazione elettrica: 220/240 V-50 Hz
 Cavo alimentazione elettrico: 2 m con spina schuko
 Consumo elettrico: 190 W
 Refrigerante: R290
 Peso lordo/peso netto: 41/35 Kg
 Dimensioni cubetto large: 28 x 28 x 32 mm

Codice	Descrizione	Iva esclusa	Iva inclusa
IM-30 CWNE-HC	Fabbricatore di ghiaccio raffreddato ad acqua	€ 2.530,00	€ 3.086,60
6101142	Filtro acqua con cristalli di polifosfato	€ 230,00	€ 280,60
6101143	Ricambio filtro acqua con cristalli di polifosfato	€ 35,00	€ 42,70
SCKITEASYFIT000	Pompa di scarico esterna	€ 570,00	€ 695,40

Predisposizione scarico condensa:

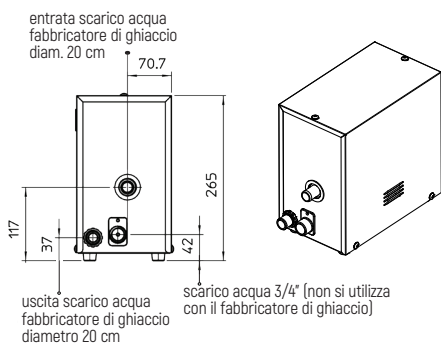
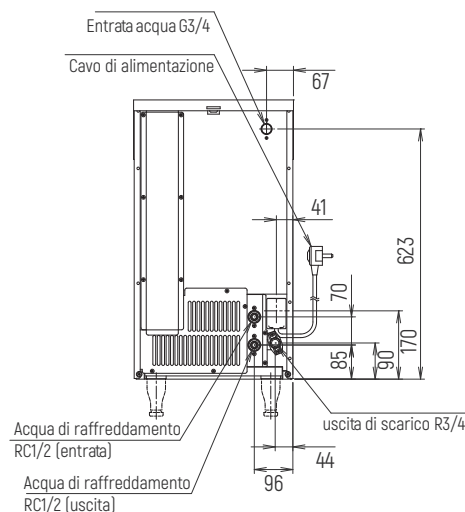
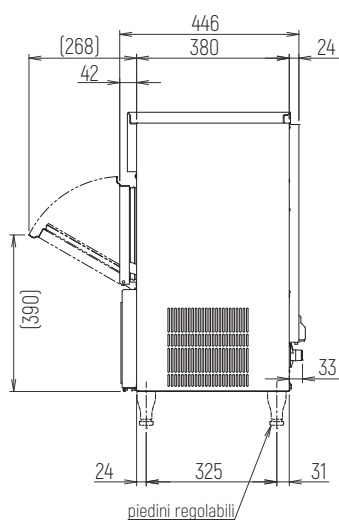
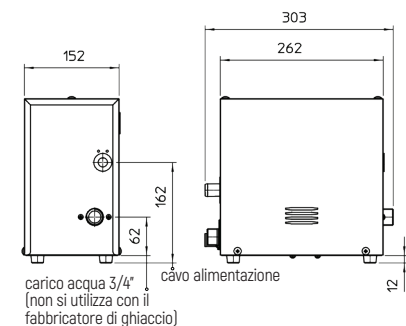
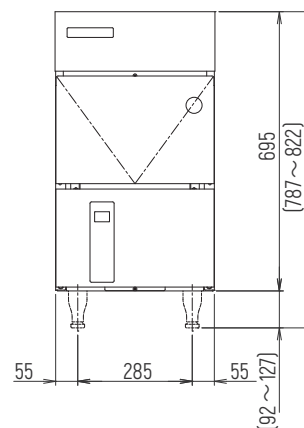
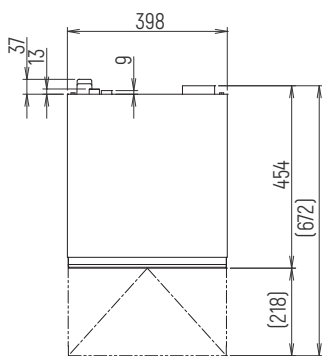
E' necessario predisporre uno scarico condensa a pavimento per garantire la corretta pendenza.



Predisposizione pompa di scarico:

E' possibile predisporre una pompa di scarico remota per garantire lo scarico dell'acqua di condensa. Il punto di collegamento alla pompa di scarico, deve essere posizionato più in basso rispetto allo scarico del fabbricatore.

Dimensioni ingombro:



Fabbricatore di ghiaccio HOSHIZAKI modello IM-30 CNE-HC raffreddato ad aria con cubetti Large da libera installazione



Caratteristiche:

Produzione ghiaccio: fino a 26 kg in 24 h
 Capacità contenitore fino a: 11,5 Kg
 Dimensioni (LxPxA): 398 x 454 x 695 mm (altezza piedini regolabili da 92 a 127 mm)
 Alimentazione elettrica: 220/240 V-50 Hz
 Cavo alimentazione elettrico: 2 m con spina schuko
 Consumo elettrico: 230 W
 Refrigerante: R290
 Peso lordo/ netto: 39/34 Kg
 Dimensioni cubetto large: 28 x 28 x 32 mm

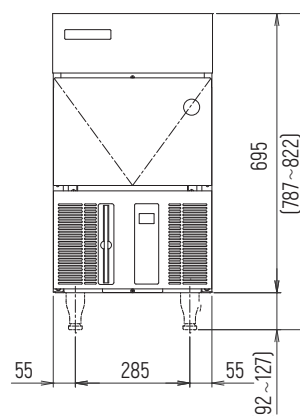
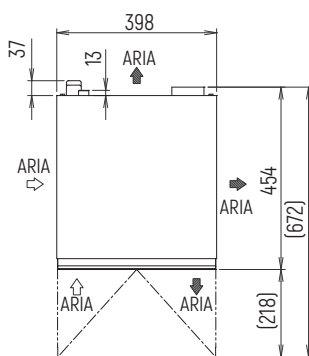
Codice	Descrizione	Iva esclusa	Iva inclusa
IM-30 CNE-HC	Fabbricatore di ghiaccio raffreddato ad aria	€ 2.290,00	€ 2.793,80
6101142	Filtro acqua con cristalli di polifosfato	€ 230,00	€ 280,60
6101143	Ricambio filtro acqua con cristalli di polifosfato	€ 35,00	€ 42,70
SCKITEASYFIT000	Pompa di scarico esterna	€ 570,00	€ 695,40

Predisposizione scarico condensa:

E' necessario predisporre uno scarico condensa a pavimento per garantire la corretta pendenza.



Dimensioni ingombro:



Predisposizione pompa di scarico:

Vedi pagina precedente.

Vista laterale

nessuno spazio è richiesto sui lati per l'aerazione.

