

SIEMENS

studioLine

L'essenza del design

Gamma studioLine 2023.
Innovazioni che ispirano
la creatività in cucina.

Elettrodomestici Siemens

Il fascino in ogni dettaglio



4 I valori del marchio Siemens

Innovazioni intelligenti dalle linee eleganti

6 Innovazione sostenibile

Tecnologia che protegge il clima e l'ambiente

8 Estetica studioLine

Design perfetto per ogni stile

10 Home Connect

Una nuova esperienza in cucina

14 Il meglio degli elettrodomestici studioLine

16 Forni

20 Cappe

34 Piani cottura

38 Lavastoviglie

42 Frigoriferi e Congelatori

50 Macchina del caffè

52 Servizi esclusivi

Un team d'eccellenza sempre a vostra disposizione



60 L'intelligenza che si rende visibile

62 Schede Forni

68 Schede Forni compatti e Microonde

71 Scheda Macchina del caffè

73 Schede Cassetto sous-vide e Scaldavivande

74 Disegni tecnici

82 Design perfetto per ogni stile. Il vostro

84 Schede Piani cottura

93 Disegni tecnici Piani cottura

104 Schede Cappe

106 Disegni tecnici Cappe

108 Accessori Piani e Cappe

110 Performance all'avanguardia, risultati brillanti

112 Schede Lavastoviglie

117 Disegni tecnici Lavastoviglie

118 La combinazione perfetta per rispondere ad ogni necessità

120 Schede Cantine vino

121 Schede Frigoriferi combinati

124 Schede Frigoriferi

126 Schede Congelatori

129 Scheda Frigoriferi libera installazione

130 Disegni tecnici

140 Informazioni tecniche

168 Tabella Ecocontributi RAEE

Il massimo delle performance, il meglio del design

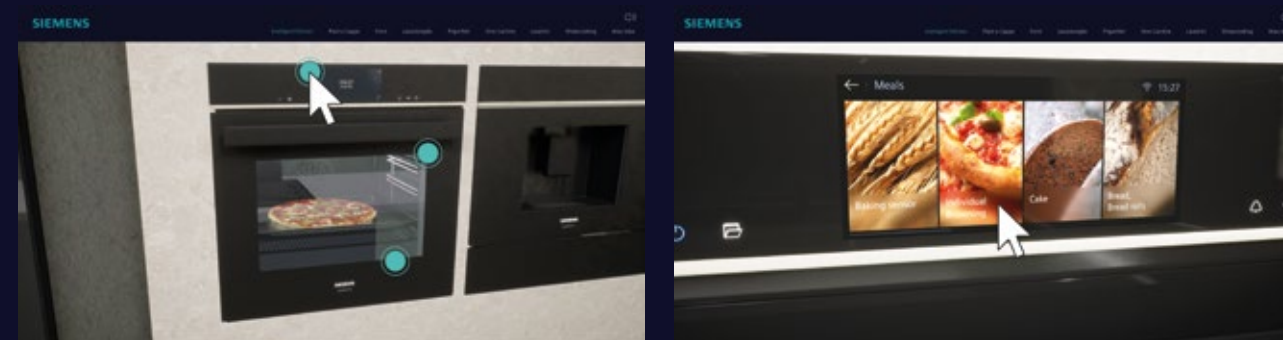
Il connubio perfetto tra tecnologia intelligente e design elegante: scoprite gli elettrodomestici che esaudiscono qualsiasi desiderio.

Il design esclusivo e le caratteristiche innovative degli elettrodomestici della linea studioLine non offrono soltanto uno stile inconfondibile, ma anche più libertà nella vita di tutti i giorni. Grazie all'efficienza degli elettrodomestici avrete tutto il tempo che desiderate per trascorrere momenti ancora più straordinari.



Uno showroom virtuale per un'esperienza immersiva ed emozionale con la tecnologia Siemens.

Interagire con il display dei nuovi forni, comprendere le molteplici funzionalità e programmi a disposizione sono solo alcuni dei vantaggi offerti dalla vetrina virtuale. Inoltre sarà possibile partecipare ad eventi dedicati al design con la partecipazione di consulenti ed esperti.



Puntare all'essenziale per dare valore a ciò che si crea

“Siamo convinti che uno stile di vita rispettoso dell'ambiente non richieda compromessi in termini di comodità o prestazioni. Al fine di preservare le nostre risorse naturali, ci impegniamo nello sviluppo di innovazioni sostenibili dal design intramontabile.” Siemens



“Non ipoteco il futuro per un guadagno immediato!”

Werner von Siemens, dicembre 1884

Come possiamo vivere in modo più consapevole? Godendo di un comfort che non peserà sulle generazioni future. Dedicando più tempo alle cose veramente importanti e rallentando il ritmo della nostra vita. Utilizzando le tecnologie intelligenti che ci rendono sempre più capaci di dare valore ai momenti speciali, anche nel quotidiano. E beneficiando di un design intramontabile che supera ogni aspettativa.

Lavoriamo senza sosta per migliorare costantemente l'efficienza energetica e per ridurre gli sprechi senza compromettere le prestazioni.

Made in Germany Garanzia di qualità

Sei sedi. Una qualità comprovata milioni di volte.

La maggior parte degli elettrodomestici studioLine sono prodotti nelle nostre fabbriche in Germania con i più alti standard di qualità. Più di 10.000 collaboratori in sei sedi da Traunreut, Nauen a Dillingen per garantire prestazioni che durano nel tempo e una profonda cura dei dettagli.



I dettagli fanno la differenza

Il design non è una questione puramente estetica: è un'esperienza più ampia da vivere con tutti e cinque i sensi. I materiali pregiati e le linee inconfondibili sono fatti per emozionare per far sì che il tempo trascorso in cucina diventi un'esperienza speciale.

L'eleganza della funzionalità

La linea studioLine presenta uno stile unico e moderno. I dettagli in black steel sono espressione di eleganza e design. Il design studioLine colpisce al primo sguardo perché è essenziale e si integra perfettamente nell'ambiente cucina.

L'eccellenza della linea studioLine non passa inosservata nel mondo dei professionisti: grazie all'estetica moderna e ai materiali pregiati, gli elettrodomestici studioLine hanno vinto rinomati premi nell'ambito del design.

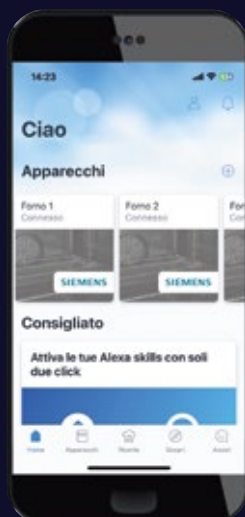


A casa è tutto sotto controllo, anche quando non ci siete

Scoprite tutti i vantaggi di poter gestire gli elettrodomestici Siemens con Home Connect, ovunque vi troviate.

La connessione degli elettrodomestici dotati di Wi-Fi con l'intuitiva App Home Connect offre infinite possibilità per semplificarvi la vita e farvi conoscere prospettive finora sconosciute. Le vostre giornate saranno più leggere e potrete dedicare più tempo e attenzione a ciò che davvero vi appassiona. Scoprite i vantaggi di Home Connect. Per una vita fuori dal comune.

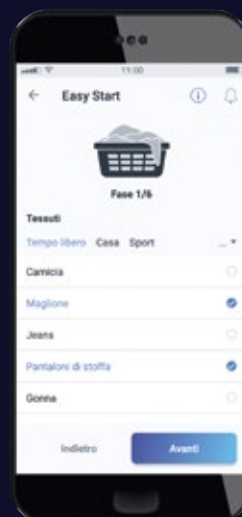
L'innovazione apre la strada a un mondo di nuove possibilità. Grazie alla connessione Wi-Fi e a Home Connect, gli elettrodomestici Siemens entrano in casa vostra per arricchire e rivoluzionare la vostra vita quotidiana.



Un'unica interfaccia per tutti gli elettrodomestici.



Un'organizzazione semplice per una gestione intuitiva.



Funzionalità esclusive che semplificano la vita.

Facile che più facile non si può.
Home Connect App: un'interfaccia di semplice utilizzo per accedere a tutti gli elettrodomestici Siemens dotati di Wi-Fi, ovunque vi troviate.

Un universo tutto da scoprire

Per conoscere tutte le possibilità che gli elettrodomestici Siemens sono in grado di offrire grazie a Home Connect, visitate www.home-connect.com/it

La tecnologia di domani è già a casa vostra

Più libertà e flessibilità. Home Connect offre tanti vantaggi per semplificare l'uso e la manutenzione degli elettrodomestici.

Tutto sempre a disposizione.

Dite addio ai manuali d'istruzione cartacei: scoprite i vantaggi di una versione digitale, con consigli sull'uso di programmi e opzioni, nonché utili indicazioni per la manutenzione.

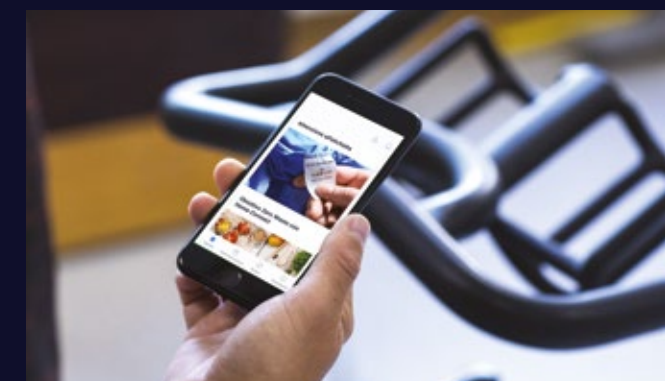
Diagnostica da remoto.

Grazie alla connessione dell'elettrodomestico all'App Home Connect, in caso di necessità i nostri esperti potranno accedere online al vostro elettrodomestico, identificare la causa del problema e darvi consigli precisi su come procedere. Oppure potranno inoltrare tutti i dati necessari al centro di assistenza tecnica di zona per un intervento a domicilio*.

Gestione da smartwatch.

Impostare il forno e far partire la lavastoviglie direttamente dal vostro smartwatch mentre state tornando a casa? Con Home Connect è possibile e al vostro rientro la cena sarà cotta a puntino e le stoviglie impeccabilmente pulite. Questa è solo una delle tante possibilità di gestione degli elettrodomestici da smartwatch con Home Connect.

* La disponibilità del servizio è soggetta al prodotto.



Assistenti vocali.

Usate la vostra voce per avviare i programmi, modificarli o sapere quando sono pronte le vostre stoviglie.



Il servizio è in continua evoluzione. Verificate le categorie di prodotto gestibili tramite i diversi assistenti vocali. Amazon, Alexa, Echo e tutti i relativi marchi sono di proprietà di Amazon.com, Inc. o sue società affiliate. Google è un marchio di Google LLC.

Il futuro dell'automazione.

Un mondo di partner al vostro servizio per gestire i vostri elettrodomestici al meglio tramite la domotica o impostando scenari personalizzati. Il futuro è già nelle vostre mani.



Home Connect: scoprite di cosa è capace il vostro elettrodomestico

Home Connect può aiutarvi a rendere la casa più efficiente e sicura premendo semplicemente un tasto. Avrete a disposizione tante funzioni e servizi aggiuntivi grazie alla connessione con la app.



Forni	Lavatrici e asciugatrici	Frigoriferi e congelatori
Avvio da remoto: per far partire, gestire le impostazioni e monitorare il vostro forno anche quando siete fuori casa.	Avvio da remoto: per far partire, gestire le impostazioni e monitorare i programmi anche quando siete fuori casa.	Controllo da remoto: per attivare le funzioni come il superCooling e monitorare la temperatura anche quando siete fuori casa.
Sezione Ricette: nell'app sono a disposizione tante diverse ricette, per ispirarvi o inviare le impostazioni direttamente al forno.	EasyStart: per ricevere consigli sul programma di lavaggio e asciugatura ideale per il vostro bucato.	Lista della spesa: per annotare nella app gli alimenti da acquistare e ricevere anche delle proposte di ricette da preparare.
Comandi vocali: per avviare, selezionare i programmi e le temperature di cottura solo con la vostra voce. Oggi anche per aprire la porta del forno*.	IntelligentDry: la lavatrice passa all'asciugatrice le informazioni sul bucato che sta lavando. L'asciugatrice imposta automaticamente il miglior programma di asciugatura.	Comandi vocali: per impostare le funzioni o modificare la temperatura solo con la vostra voce. Oggi anche per aprire la porta a distanza*.
Assistente alla cottura: per trovare le migliori impostazioni del forno per ogni ricetta. Disponibile anche come skill per Amazon Alexa.	Comandi vocali: per avviare, selezionare e impostare i programmi e le temperature di lavaggio e asciugatura solo con la vostra voce.	openAssist*: apertura automatica della porta tramite comando vocale o leggera pressione.
Sensore di doratura*: grazie alla telecamera integrata e all'AI potrete scegliere e controllare il livello di doratura ideale per i vostri piatti.	Notifiche intelligenti: per avvisarvi quando il bucato è pronto e in generale per la manutenzione dell'elettrodomestico.	Notifiche intelligenti: per avvisare circa l'aumento della temperatura interna e quando la porta viene lasciata aperta.
Notifiche intelligenti: per avvisarvi quando il piatto è pronto o se è necessario intervenire nel programma di cottura e in generale per la manutenzione del forno.	Sistema di gestione dell'energia: per ottenere il massimo dall'impianto fotovoltaico, grazie alla connessione della app Home Connect con quella dei partner che offrono questo servizio.	




Lavastoviglie	Piani cottura e cappe aspiranti
Avvio da remoto: per far partire, gestire le impostazioni e monitorare i programmi anche quando siete fuori casa.	Avvio da remoto: per far partire, gestire le impostazioni della cappa anche quando siete fuori casa.
Assistente al lavaggio: per ricevere consigli sul programma di lavaggio ideale per le vostre stoviglie.	cookConnect: per controllare la cappa e tutte le sue funzioni attraverso il piano cottura, dalla ventola alla funzione "post-cottura", fino all'illuminazione.
Intelligent Programme: per personalizzare i programmi di lavaggio sulla base dei vostri feedback e vi propone in aggiunta un programma più veloce o uno per risparmiare energia.	emotionLight Pro: per personalizzare l'illuminazione della cappa tramite app.
Programme Download: per scaricare programmi di lavaggio aggiuntivi.	Notifiche intelligenti per la manutenzione: è ora di cambiare o rigenerare il filtro della cappa? L'app invia una notifica con consigli su come intervenire.
Comandi vocali: per avviare, impostare i programmi e le opzioni di lavaggio, conoscere lo stato della lavastoviglie solo con la vostra voce.	
Speed on demand / Silence on demand: per ridurre i tempi di lavaggio o aumentare ulteriormente la silenziosità della vostra lavastoviglie. Funzioni impostabili solo tramite la app.	
Programma Favourite: per salvare i vostri programmi e le vostre opzioni preferite.	
Contatore pastiglie: per ricevere una notifica quando il detersivo della vostra lavastoviglie sta per finire così da non rimanere mai senza.	
Notifiche intelligenti: per la manutenzione della lavastoviglie.	

Home Connect vi offre un modo di vivere la casa del tutto nuovo.

Scaricate gratuitamente la app.

Download and install Home Connect App

 Home Connect

Scarica su  App Store

DISPONIBILE SU  Google Play

Home Connect è un servizio offerto da Home Connect GmbH. E' disponibile solo in determinati paesi. Per usufruirne è necessario registrarsi e creare un account tramite l'app Home Connect. Per maggiori informazioni visitate il sito www.home-connect.com/it/it

I marchi Apple App Store iOS appartengono a Apple Inc. Google è un marchio di Google LLC.

Una nuova esperienza in cucina

Per il vostro stile di vita

Gli elettrodomestici Siemens rispondono in pieno al concetto di Smart Home perché sono dotati di **Home Connect**. Un sistema che permette di collegare gli apparecchi al WiFi e una volta scansionato il QR code è possibile collegarli all'app dedicata e utilizzarli anche da remoto. Un aspetto che di sicuro rivoluziona il modo di concepire la casa perché permetterà di avere piena libertà risparmiando tempo e ottimizzando i consumi.

Dalla selezione delle ricette alla lista della spesa, alla preparazione, alla conservazione degli alimenti e alla manutenzione dei vostri elettrodomestici. Ordinate il caffè direttamente dalla scrivania, aprite il frigorifero con un comando vocale, lasciate che l'assistente del forno vi suggerisca le impostazioni ottimali o fornite un feedback alla lavastoviglie e ottenete il vostro programma personalizzato, tutto questo è già possibile grazie alla tecnologia smart degli elettrodomestici Siemens.



- Forni >
- Cappe aspiranti >
- Piani cottura >
- Lavastoviglie >
- Frigoriferi e congelatori >
- Macchina del caffè >

Una nuova definizione di forno



Doratura impeccabile

Grazie alla telecamera e all'intelligenza artificiale, il **sensore di doratura** monitora la cottura garantendo che ogni pietanza raggiunga il grado di doratura desiderato.



Ricette e consigli preinstallati garantiscono i risultati migliori per ogni piatto

Basta semplicemente selezionare la pietanza desiderata e impostare il peso dell'alimento. Con la funzione **cookControl Plus** riceverete subito consigli di regolazione per una preparazione perfetta e otterrete così ottimi risultati.



L'intero processo di cottura sotto controllo

L'innovativo termometro di cottura **roastingSensor Plus** riesce, grazie a tre diversi punti di misurazione, a individuare con precisione e affidabilità la temperatura interna delle vostre pietanze e a rilevare esattamente quando il piatto è pronto.



Tutto il potere del vapore per un'alimentazione sana e gustosa

Con la cottura in forno vitamine, minerali e spesso anche il gusto rischiano di andare perduti. La **cottura a vapore** consente un tempo di cottura fino al 50% più rapido a 120 gradi, preservando le proprietà organolettiche degli alimenti ed esaltando il gusto.

L'intelligenza ha uno stile gourmet



Sempre tutto sotto controllo grazie all'intelligenza artificiale

L'intelligenza artificiale valuta il livello di doratura delle pietanze in base alle immagini scattate dalla telecamera integrata. Non appena viene raggiunto il risultato desiderato, il forno si spegne e invia una notifica push sulla App di Home Connect per avvisare che la pietanza è pronta.

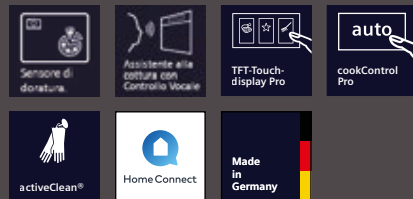


Nuova gamma iQ700: il forno che pensa con voi

Nuove infinite possibilità, dai programmi automatici alle opzioni aggiuntive: il display TFT Touch vi aiuta a ottenere il massimo dal vostro forno grazie all'ampio menù facile da utilizzare, alla navigazione touch intuitiva e al display a colori.



Forno da incasso iQ700 con funzione microonde e vapore, HN978GQB1.



iQ700 con display TFT full touch Plus

Modello	Altezza	Tipi di riscaldamento	Made in Germany	Display touch TFT-Full			Dotazione														
				Pro	Plus	Standard	Home Connect	Sensore di doratura	Allaccio idrico fisso	roastingSensor Plus	Apertura automatica dello sportello	Microonde	varioSpeed	Sous-vide	Cottura a vapore Plus	Getto di vapore	bakingSensor	activeClean®	ecoClean Plus	varioClip - estrazione completa	
<input type="checkbox"/> HM976GMB1	NOVITÀ	60	19	●	●	●	●	●	●	●	●	●	●	●	●	●	●	●	●	●	●
<input type="checkbox"/> HM936GCB1	NOVITÀ	60	19	●	●	●	●	●	●	●	●	●	●	●	●	●	●	●	●	●	●
<input type="checkbox"/> HB976GKB1	NOVITÀ	60	13	●	●	●	●	●	●	●	●	●	●	●	●	●	●	●	●	●	●
<input type="checkbox"/> CM936GCB1	NOVITÀ	45	19	●	●	●	●	●	●	●	●	●	●	●	●	●	●	●	●	●	●

iQ700 con display TFT full touch

Modello	Altezza	Tipi di riscaldamento	Made in Germany	Display touch TFT-Full			Dotazione														
				Pro	Plus	Standard	Home Connect	Sensore di doratura	Allaccio idrico fisso	roastingSensor Plus	Apertura automatica dello sportello	Microonde	varioSpeed	Sous-vide	Cottura a vapore Plus	Getto di vapore	bakingSensor	activeClean®	ecoClean Plus	varioClip - estrazione completa	
<input type="checkbox"/> HB934GBB1	NOVITÀ	60	13	●	●	●	●	●	●	●	●	●	●	●	●	●	●	●	●	●	●

iQ500 con display LCD

Modello	Altezza apparecchio	Tipi di riscaldamento	Made in Germany	Home Connect	Sous-vide	varioSpeed	Cottura a vapore	Getto di vapore	bakingSensor	Guida varioClip	Illuminazione	Dotazione
												Alogena
<input type="checkbox"/> HR478G5B6S	60	11	●	●	●	●	●	●	●	●	●	●
<input type="checkbox"/> HB478G5B6	60	8	●	●	●	●	●	●	●	●	●	●
<input type="checkbox"/> HB418G5B6	60	8	●	●	●	●	●	●	●	●	●	●

Forni - Overview dei modelli

iQ700 con display touch TFT-Full Pro

Modello	Altezza	Tipi di riscaldamento	Made in Germany	Display touch TFT-Full			Dotazione														
				Pro	Plus	Standard	Home Connect	Sensore di doratura	Allaccio idrico fisso	roastingSensor Plus	Apertura automatica dello sportello	Microonde	varioSpeed	Sous-vide	Cottura a vapore Plus	Getto di vapore	bakingSensor	activeClean®	ecoClean Plus	varioClip - estrazione completa	
Forno da incasso / Forno compatto 45 cm																					
<input type="checkbox"/> HN978GQB1	NOVITÀ	60	27	●	●	●	●	●	●	●	●	●	●	●	●	●	●	●	●	●	●
<input type="checkbox"/> HN978GMB1	NOVITÀ	60	27	●	●	●	●	●	●	●	●	●	●	●	●	●	●	●	●	●	●
<input type="checkbox"/> CM978GNB1	NOVITÀ	45	21	●	●	●	●	●	●	●	●	●	●	●	●	●	●	●	●	●	●
Forni CombiVapore / Forni CombiVapore compatti 45 cm																					
<input type="checkbox"/> HS958GDD1	NOVITÀ	60	24	●	●	●	●	●	●	●	●	●	●	●	●	●	●	●	●	●	●
<input type="checkbox"/> HS958KDB1	NOVITÀ	60	24	●	●	●	●	●	●	●	●	●	●	●	●	●	●	●	●	●	●
<input type="checkbox"/> HS958GCB1	NOVITÀ	60	23	●	●	●	●	●	●	●	●	●	●	●	●	●	●	●	●	●	●
<input type="checkbox"/> CS958GCB1	NOVITÀ	45	23	●	●	●	●	●	●	●	●	●	●	●	●	●	●	●	●	●	●

Modello	Altezza apparecchio	Tipi di riscaldamento	Made in Germany	Home Connect	Sous-vide	varioSpeed	Cottura a vapore	Getto di vapore	bakingSensor	Guida varioClip	Illuminazione	Volume	Carico	Dotazione
														Alogena
Forni a microonde da incasso														
<input type="checkbox"/> CE932GXB1	NOVITÀ	Forno a microonde		45	●	●	●	●	●	●	●	●	●	●
<input type="checkbox"/> BF922L1B1	NOVITÀ	Forno a microonde		38	●	●	●	●	●	●	●	●	●	●
altri apparecchi														
<input type="checkbox"/> CT918L1B0	NOVITÀ	Macchina automatica da caffè		45	●	●	●	●	●	●	●	●	●	●
<input type="checkbox"/> BV910E1B1	NOVITÀ	Cassetto per sottovuoto		14	●	●	●	●	●	●	●	●	●	8 l
<input type="checkbox"/> BI910C1B1	NOVITÀ	Scaldavivande		14	●	●	●	●	●	●	●	●	●	20 l a 25 kg

Incredibilmente bella

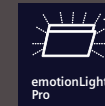


sorprendentemente potente

La purezza dell'aria che arreda



Per un clima migliore in cucina
Prima che gli odori sgradevoli possano rovinare la vostra esperienza di cucina, il **climateControl** integrato adatta la potenza di aspirazione automaticamente all'effettiva formazione di vapore.



Aria pulita con il vostro colore preferito
Godetevi sempre l'atmosfera perfetta nella vostra cucina, fatta di aria fresca e dei colori che amate. Con **emotionLight Pro** decidete voi la potenza di aspirazione e i colori dell'illuminazione per regalarvi ogni giorno un'emozione sempre nuova.



Ricambio d'aria rapido senza rumori forti
I sensori intelligenti si adattano alla potenza del motore **iQdrive** ad alta efficienza. Per prestazioni elevate, bassa rumorosità e funzionamento in base alle necessità.



Lo specialista dell'aria pulita
Il set di ricircolo **cleanAir** offre prestazioni potenti in modalità di ricircolo con una riduzione degli odori di oltre il 90% per l'aria fresca in cucina.



Missione: controllo

Le cappe studioLine possono essere collegate all'app Home Connect. L'app consente un controllo completo di tutte le funzioni della cappa aspirante tramite smartphone o tablet. In tal modo non dovrete più recarvi direttamente al piano cottura per effettuare le regolazioni, ma potrete modificarle al bisogno con estrema semplicità ovunque voi siate.





Cattura gli sguardi. E gli odori.
Scoprite il design e le prestazioni
per qualsiasi cucina



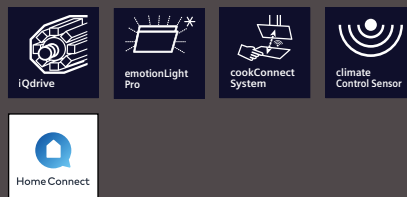
Il sistema Guided Air

Attraverso l'azione di un flusso d'aria proveniente dal retro del pannello in vetro, viene bloccata la fisiologica salita dei fumi anche dalle pentole più alte e da qualsiasi posizione sul piano cottura, veicolando efficacemente tutti i vapori verso la cavità di aspirazione. Il risultato è sorprendente.



Avete a disposizione un numero infinito di colori per creare sempre l'atmosfera giusta.

iQ700, sistema glassdraftAir aspirazione da piano, Top Frame largo 90 cm (bordi molati): LD98WMM66 vetro.



Sistemi di aspirazione - Overview dei modelli

Cappe

Cappe	Cappa Box	NOVITÀ	LC96BBM65	Larghezza apparecchio in cm	●	Made in Germany	Home Connect/ cookConnect	Modalità normale	Livello	Motore	Sensore	Aspirazione	emotionLight Pro	Dotazione cappa			Comandi		Classe
														Temperatura del colore	Illuminazione a LED	Set di riciclo* cleanAir Plus	Filtro grassi	Classe di efficienza energetica - Classe ¹⁾	
				90	●			372	604					●	●	B	●		iQ300

Cappe aspiranti per piano cottura

Cappe aspiranti per piano cottura	Design	Larghezza apparecchio in cm	Made in Germany	Home Connect/ cookConnect	Modalità normale max.	Livello intensivo	Motore iQdrive	Guided Air	Sensore climateControl	emotionLight Pro	Illuminazione a LED	Set di riciclo* cleanAir Plus	Filtro grassi metallico	Classe di efficienza energetica - Classe ¹⁾	touchControl	Comandi	glassdraftAir - Cappe aspiranti integrate	
																	Potenza di aspirazione in m³/h	Potenza di aspirazione in m³/h
iQ700																		
	LD98WMM66	Bordi molati	90	●	●	501	775	●	●	●	●	●	Plus*	●	A	●		
	LD88WMM66	Bordi molati	80	●	●	501	775	●	●	●	●	●	Plus*	●	A	●		

* Disponibile come opzione e non incluso nella fornitura standard.
¹⁾ Su una scala di classe di efficienza energetica da A+++ a G.

Perfetti per ogni tipo di ricetta



Ideali per ogni tipo di stile

La nuova generazione dei piani inductionAir Plus, unisce le eccezionali caratteristiche tecnologiche dell'induzione al sistema di ventilazione integrato in un unico elettrodomestico dal design minimale ed elegante. La presa d'aria centrale integrata al livello del piano, l'unità filtrante lavabile

in lavastoviglie, il sistema di controllo automatico della potenza di aspirazione, le funzioni Home Connect e le nuove possibilità di configurazione ne fanno un elettrodomestico in grado di rivoluzionare il vostro stile di vita metropolitano.



flexInduction: il calore dov'è necessario

La superficie **flex** riconosce automaticamente la grandezza delle pentole e delle padelle ed attiva il calore in corrispondenza. Anche una pentola particolarmente grande ha tutto lo spazio necessario combinando due zone di cottura.



flexMotion: mantiene la temperatura impostata in modo automatico

E' possibile spostare pentole e padelle sul piano in totale libertà senza reimpostare la temperatura grazie alla funzione flexMotion perché mantiene il livello di calore impostato in modo automatico.



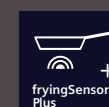
powerMove Plus: cucinare o mantenere in caldo con un solo movimento

La funzione **powerMove Plus** divide la superficie del piano in tre zone: una zona ad alta intensità di calore frontalmente e due zone posteriori ad intensità media. Non appena le pietanze sono pronte è possibile spostare la pentola nelle zone posteriori per attivare la modalità "mantenere in caldo" che permette di servire i vostri piatti sempre alla perfetta temperatura.



combi-Induction

Per tutto ciò che richiede più spazio. Ovale o rettangolare, teglia grande o pirofila per pesce: la zona combi-Induction permette di combinare le due zone di cottura indipendenti per ampliare lo spazio e ospitare pentole o tegami di grandi formati.



fryingSensor Plus Sempre cotto a puntino

Il sensore **fryingSensor Plus** vi semplifica il lavoro in cucina. Basta impostare il programma di cottura desiderato, attendere il segnale acustico, versare l'olio nella padella e far cuocere alla giusta temperatura. Grazie ai pratici sensori non dovrete più effettuare regolazioni successive.

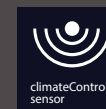


cookingSensor Plus Zero preoccupazioni in cucina

Mai più pentole in ebollizione che traboccano. È sufficiente applicare il **sensor** alla pentola ed esso interagirà con il piano, avvisandovi con un segnale quando avrà raggiunto la giusta temperatura, mantenendola allo stesso livello.

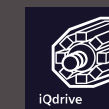


In ogni momento la perfetta aereazione



Sensore di qualità dell'aria: riconosce polveri e odori

L'intelligente sensore misura la presenza di polveri e odori e regola automaticamente l'intensità di aspirazione. Massima potenza solo quando necessario.



Motore iQdrive: la silenziosità raggiunge i massimi livelli

Il significato di massime prestazioni per una cappa è legato non solo alla potenza ma anche alla massima silenziosità per garantire un ambiente sempre più confortevole. Il motore iQdrive è senza spazzole e riesce ad assorbire ogni minimo rumore grazie anche ai sensori che adattano automaticamente la potenza di aspirazione in base all'intensità degli odori.



Ad espulsione o a ricircolo in base al tipo di cottura

In modalità espulsione polveri ed odori vengono condotti esternamente. Nella soluzione a ricircolo l'aria utilizzata passa attraverso un filtro che la ripulisce. La soluzione a ricircolo è perfetta per installazioni ad isola o blocchi cucina da libero posizionamento.

Due prodotti in uno, piano più cappa integrata per soddisfare ogni esigenza

Uno stile che affascina

Il sistema inductionAir Plus combina due elettrodomestici d'eccezione: un piano cottura flexInduction e la nuova rivoluzionaria ventilazione integrata che aspira direttamente gli odori alla fonte. È una soluzione salvaspazio che offre più libertà e la possibilità di realizzare i piatti dei vostri sogni. Cucinare sarà un'esperienza più comoda e piacevole, ogni giorno.

Massimo comfort grazie all'estrema semplicità di pulizia

La pulizia della superficie è estremamente semplice grazie anche alla possibilità di estrarre l'elemento centrale con i filtri antigrasso che possono essere lavati tranquillamente in lavastoviglie.



La piena libertà in cucina

Il design compatto rende l'installazione del inductionAir Plus un gioco da ragazzi: la facilità d'installazione permette di valorizzare al meglio ogni soluzione di cucina. La profondità dei cassetti non deve essere ridotta grazie alla dimensione massima prevista per l'incasso di 23 cm. Più spazio per le stoviglie e pentole.

Spazio per tutto

Informazioni tecniche a supporto dell'installazione

inductionAir Plus - Overview gamma

Tutte le caratteristiche disponibili per ogni piano cottura.

InductionAir Plus

		Larghezza	Min. larghezza base	dual lightSlider	touchSlider	touchControl	flexInduction	combInduction	Induzione	fryingSensor	CookingSensor Plus	powerMove	Sensore qualità aria	Home Connect
<input type="checkbox"/>	EX877NX68E	NOVITÀ	80	80	●		●			Plus	●	Plus	●	●
<input type="checkbox"/>	EX807NX68E	NOVITÀ	80	80	●		●			Plus	●	Plus	●	●
<input type="checkbox"/>	ED777FQ25E		70	60		●		●		●		●		



iQ700 inductionAir Plus



iQ700 inductionAir Plus - 80 cm
Design con profili

iQ700 inductionAir Plus - 80 cm
Design a filo

Da 60 cm
Profondità
del piano di lavoro

EX877NX68E

(incluso Filtro cleanAir e raccordo)



EX807NX68E

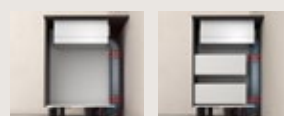
(incluso Filtro cleanAir e raccordo)



per installazioni a ricircolo o espulsione diretta



Set per ricircolo



iQ700 inductionAir Plus - 80 cm
Design con profili

iQ700 inductionAir Plus - 80 cm
Design a filo

Da 60 cm
Profondità
del piano di lavoro

HZ9VDKR1



HZ9VDKR1



Da 70 cm
Profondità
del piano di lavoro

HZ9VDKR0



HZ9VDKR0



iQ500 inductionAir Plus



iQ500 inductionAir Plus - 70 cm
Design con profili

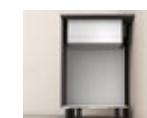
Da 60 cm
Profondità
del piano di lavoro

ED777FQ25E

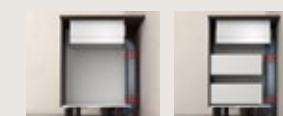
(incluso Filtro cleanAir e raccordo)



per installazioni a ricircolo o espulsione diretta



Set per ricircolo



iQ500 inductionAir Plus - 70 cm
Design con profili

Da 60 cm
Profondità
del piano di lavoro

HZ9VDKR1



Da 70 cm
Profondità
del piano di lavoro

HZ9VDKR0



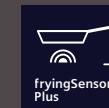
Infinite possibilità

per un gusto senza limiti

Una nuova definizione di cucina



La flessibilità oltre ogni limite **flexInduction Plus** riconosce automaticamente la grandezza delle pentole; se la superficie necessaria è maggiore, le aree di cottura ausiliarie si attivano automaticamente in modo che la pentola sia sempre scaldata in modo uniforme.



Mai più pietanze bruciate. Il sensore **fryingSensor Plus** regola automaticamente la temperatura di cottura evitando di bruciare il cibo. Basta impostare uno tra i cinque livelli di temperatura desiderato, versare l'olio in padella e non sarà necessario effettuare ulteriori regolazioni.



Tre zone di temperatura per prestazioni ottimali **powerMove Plus** divide il piano di cottura a induzione in tre intervalli di temperatura per arrostire, cuocere a lungo e mantenere in caldo. Le singole zone si attivano automaticamente quando le pentole vengono posizionate e spostate. Meno regolazioni, più risultati.



Più libertà nel cucinare. Con la funzione **flexMotion**, il piano cottura memorizza le impostazioni di ogni singola pentola, così ovunque decidiate di spostarla, ne manterrà automaticamente la temperatura.

Il controllo a portata di mano

Tutti i piani a induzione compatibili con Home Connect sono dotati dell'innovativo sistema cookConnect, grazie al quale è possibile controllare la vostra cappa Siemens attraverso il piano cottura, dalla ventola alla funzione post-cottura, fino all'illuminazione.



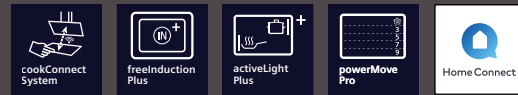
freeInduction Plus: un piano cottura, infinite possibilità

Libertà illimitata per la vostra esperienza culinaria: posizionate le pentole nello spazio che preferite, indipendentemente dalle dimensioni, utilizzate liberamente fino a sei pentole e padelle contemporaneamente senza zone di cottura prestabilite.



Tutto sotto controllo: il display TFT touch Plus indica posizione, misura e forma di pentole e padelle in modo intuitivo.

iQ700 superficie di cottura unica 90 cm nero, EZ977KZY1E



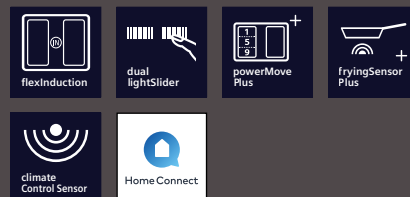
Piano cottura iQ700 inductionAir Plus: il connubio perfetto tra piano cottura e cappa aspirante



Piatti eccezionali, prestazioni potenti

La cappa aspirante con sensore di qualità dell'aria climateControl misura costantemente l'intensità di fumi e odori e adatta la potenza di conseguenza.

iQ700, Piano cottura con cappa aspirante (induzione)
80 cm, EX877NX68E.



Piani cottura a induzione - Overview dei modelli

Piani cottura a induzione

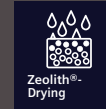
Modello	Design	Larghezza apparecchio in cm	Home Connect	Sistema cookConnect	freeInduction Plus	flexInduktion Plus	flexInduktion	combiInduction	Dotazioni del piano					Comandi				
									Induzione	Bratsensor (Plus)	fryingSensor Plus	cookingSensor Plus	powerMove Plus	varioMotion	TFT T Display/Touch (Plus)	Dual lightSlider	touchSlider	
Piani cottura autarchici in vetroceramica																		
iQ700																		
<input type="checkbox"/> EZ977KZY1E	Profili	90	●	●	●							●	●	●	Plus			
<input type="checkbox"/> EZ877KZY1E	Profili	80	●	●	●							●	●	●	Plus			
<input type="checkbox"/> EX977KXX5E	Profili	90	●	●			●			Plus		●		●	●			
<input type="checkbox"/> EX977NXV6E NOVITÀ	Profili	90	●	●			●			Plus			●	●		●		
<input type="checkbox"/> EX877KYX5E	Profili	80	●	●		●				Plus	●		●	●	●			
<input type="checkbox"/> EX878LYV5E	Profili	80	●	●		●				Plus			●	●		●		
<input type="checkbox"/> EX808LYV5E	Incasso a filo	80	●	●		●				Plus			●	●		●		
<input type="checkbox"/> EX877NYV6E NOVITÀ	Profili	80	●	●		●				Plus			●	●		●		
<input type="checkbox"/> EX877NVV6E NOVITÀ	Profili	80	●	●			●			Plus			●			●		
<input type="checkbox"/> EH877FVC5E	Bordi smussati	80							●				●				●	
<input type="checkbox"/> EX677NYV6E NOVITÀ	Profili	60	●	●		●				Plus			●	●		●		
iQ500																		
<input type="checkbox"/> ED877FSB5E	Bordi smussati	80							●								●	
<input type="checkbox"/> ED677FSB5E	Bordi smussati	60							●								●	
iQ100																		
<input type="checkbox"/> EH877FVC5E		80									●						●	

Cappe aspiranti da piano

Modello	Design	Larghezza apparecchio in cm	Home Connect	Potenza di aspirazione in m³/h		Motore EcoSilence Drive	Dotazione cappa aspirante		Classe di efficienza energetica - Classe¹	Dotazione piano cottura		Comandi						
				Modalità normale max.	Livello intensivo		Sensore climateControl	Set di ricircolo* cleanAir		flexInduktion	Induzione combinata	fryingSensor (Plus)	Dual lightSlider	touchSlider	touchControl			
inductionAir Plus – Piani cottura a induzione con cappa aspirante integrata																		
iQ700																		
<input type="checkbox"/> EX877NX68E NOVITÀ	Profili	80	●	500	622	●	●	●	B	●		Plus	●					
<input type="checkbox"/> EX807NX68E NOVITÀ	Incasso a filo	80	●	500	622	●	●	●	B	●		Plus	●					
iQ500																		
<input type="checkbox"/> ED777FQ25E	Bordi smussati	70		500	622	●		●	B		●				●			

*Disponibile come opzione e non incluso nella fornitura standard.
¹ Su una scala di classe di efficienza energetica da A+++ a D.

Una nuova definizione di brillantezza



Asciugatura ottimizzata, risparmio di energia e acqua

La **zeolite** è un minerale che trasforma l'umidità all'interno della vasca in calore, garantendo asciugatura perfetta, brillantezza delle stoviglie e un basso consumo energetico. Ogni lavaggio è una performance brillante.



Zona dedicata per i bicchieri più pregiati

Grazie alla nuova **glassZone**, è possibile lavare in lavastoviglie anche i bicchieri più preziosi, senza preoccupazioni. Sei bocchette integrate assicurano un getto d'acqua supplementare continuo e delicato, garantendo comunque un lavaggio efficace.



varioSpeed Plus, per rendere ogni lavaggio più veloce

Con il risciacquo ultra veloce **varioSpeed Plus** potete accelerare il ciclo di lavaggio già in corso. E' possibile impostare l'opzione sia da casa che da remoto, tramite la app Home Connect.



Preferito

Unite il vostro programma e le vostre opzioni preferite in un solo tasto. Per una più rapida e comoda selezione del programma. Il tasto **preferito** rende la vostra lavastoviglie ancora più vostra, è possibile infatti creare una combinazione del programma e delle opzioni più utilizzate e salvarle.

Le lavastoviglie del futuro

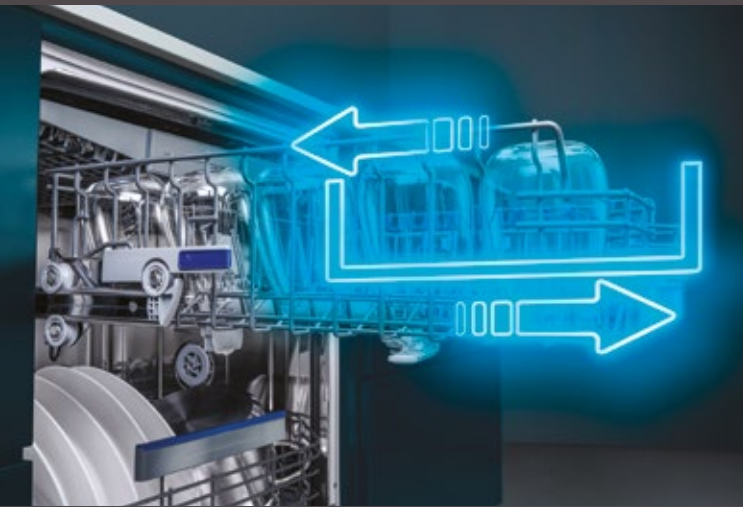


Intelligent Programme

Fate sapere alla vostra lavastoviglie quanto ne siete soddisfatti. Le lavastoviglie con Intelligent Programme permettono di fornire alla lavastoviglie feedback sui risultati di lavaggio e asciugatura e sulla durata del programma tramite l'app Home Connect. Grazie al feedback mirato, la lavastoviglie apprende ad ogni ciclo di lavaggio e fornisce risultati sempre migliori, oltre a informazioni sui consumi di acqua ed energia, fino a soddisfare in pieno le vostre aspettative. Questo programma personalizzato rimane memorizzato sul pulsante "Intelligent" e può essere richiamato in qualsiasi momento dal pannello di controllo.



Lavastoviglie di nuova concezione per farvi letteralmente brillare



Funzionamento perfetto fin nei minimi dettagli.

Miglior comfort di utilizzo, protezione efficace dei bicchieri e rapidità di carico e scarico con i cestelli flexComfort Pro con meccanismi di estrazione a scorrimento agevolato.



Voi decidete e l'app Home Connect esegue: create l'atmosfera perfetta per il vostro stile di vita con emotionLight Pro.



iQ700 lavastoviglie da incasso, a scomparsa totale, altezza apparecchio 81,5 cm, SN97T800CE.

Lavastoviglie - Overview dei modelli.

		Altezza apparecchio in cm	Made in Germany	Home Connect	Intelligent Programme	glassZone	Asciugatura con Zeolite	Sistema brilliantShine	varioSpeed Plus on demand	emotionLight (Pro)	timeLight/infoLight/sideLight	Tasto Preferiti	openAssist	Cestelli a scorrimento agevolato	Cestelli stoviglie (rastrelliere ribaltabili sopra/sotto)	Possibilità di aggiungere un terzo livello di carico	Rumorosità dB (A)re 1 pW	Classe efficienza acustica	Acqua in l ²	Classe di efficienza energetica	
Lavastoviglie da incasso, a scomparsa totale, 60 cm																					
iQ700																					
<input type="checkbox"/>	SN97T800CE		●	●	●	●	●	●	●	side Light	●	●	●		Terzo cestello posate incluso SZ36DB04					A G A	
<input type="checkbox"/>	SN87Y801BE	81,5	●	●	●	●	●	●	Pro	time Light	●	●	●	flexComfort Pro (6/8)	Terzo cestello posate SZ36DB04* Cestello piccoli oggetti SZ36RB04*		43	B	9,5	A G B	
iQ500																					
<input type="checkbox"/>	SX75Z801BE	86,5	●	●	●	●	●	●	●	side Light	●	●	●		Terzo cestello posate SZ36DB04*		42			A G C	
<input type="checkbox"/>	SN75Z801BE		●	●	●	●	●	●	●		●	●	●	flexComfort (2/8)	Cestello piccoli oggetti SZ36RB04*			B	9,5	A G C	
<input type="checkbox"/>	SN85Z801BE	81,5	●	●	●	●	●	●	●	time Light	●	●	●							A G D	
<input type="checkbox"/>	SN85E800BE		●	●					●	●	●	●	●								A G D
iQ300																					
<input type="checkbox"/>	SN63E800BE		●	●					●	●	time Light	●	●	flexComfort (2/8)	Terzo cestello posate SZ36DB04*		42				A G D
<input type="checkbox"/>	SN73H800BE	81,5	●	●					●	●	side Light	●	●	flex (2/4)	Cestello piccoli oggetti SZ36RB04*			B	9,5		A G D
Lavastoviglie da incasso, a scomparsa totale, 45 cm																					
iQ500																					
<input type="checkbox"/>	SR85E800LE	86,5		●					●	●	time Light	●	●	varioFlex Pro (3/4)	Terzo cestello posate SZ34DX04*		44	B	8,5		A G D

* Disponibile come optional e non incluso nella fornitura standard.

¹ Su una scala di classe di efficienza energetica da A a G.

² Consumo di acqua in litri/ciclo operativo (nel programma Eco 50 °C).

Listelli di compensazione in acciaio inox inclusi nella fornitura con tutte le lavastoviglie studioLine.



Il futuro
è cool

Una nuova definizione di freschezza



Massima freschezza per i vostri alimenti

Il sistema **hyperFresh Premium 0°** assicura le condizioni ottimali per la conservazione dei vostri alimenti freschi. Frutta, verdura, carne e pesce si mantengono freschi più a lungo, grazie alla regolazione ottimale di temperatura e umidità nello scomparto dedicato.



Preciso, semplice e innovativo: il display touchControl TFT.

Controllate tutte le funzioni con un solo tocco grazie al display a colori **touchControl**. Il monitoraggio continuo e preciso della temperatura lo rende un prezioso alleato per evitare sprechi e controllare la conservazione.



Create un'atmosfera unica nella vostra cucina

Le nuovi **luci LED** a lunga durata illuminano l'interno del frigorifero per regalare al vostro ambiente atmosfere uniche. Disponibili in una varietà di 5 tonalità luminose.



Dite stop allo sbrinamento grazie alla tecnologia noFrost

L'innovativo sistema di ventilazione convoglia l'umidità fuori dal vano congelatore e impedisce efficacemente la formazione di brina sugli alimenti e di ghiaccio sulle pareti interne, risparmiandovi la fatica di sbrinare il frigorifero.



Tutto sotto controllo ovunque voi siate: Home Connect

Grazie alla connessione con la app Home Connect il frigo può essere controllato direttamente dal vostro smartphone, ovunque vi troviate.

Con la app potrete gestire le temperature negli scompartimenti di refrigerazione e congelamento, attivare le modalità **superCooling** o **superFreezing** e ottenere consigli per ottimizzare la conservazione. E se per caso la porta venisse lasciata aperta o la temperatura si innalzasse improvvisamente, verrete subito avvisati tramite una notifica push.



La grandezza che conta



Dimensioni XXL per la perfetta conservazione



**Il 45% di spazio* in più,
un comfort infinito**
Più alto, 193,5 cm e più largo, 70,8
cm per conservare più a lungo
ogni tipologia di alimento anche
la più grande torta di compleanno.
La perfetta cabina armadio
per i vostri cibi!

*rispetto al frigorifero da 60 cm KI86NHDF0.

La cura di ogni dettaglio

L'eleganza degli interni è
fondamentale per avere sempre
ordine e pulizia in cucina. Ripiani
robusti in vetro con profili in black
steel curati nei minimi dettagli e
coordinati ai nuovi forni e piani
studioLine.



Distribuzione ottimale dell'aria che impedisce la formazione di brina

La freschezza è un elemento imprescindibile
per la propria salute e per il corretto
mantenimento del cibo: se il cibo è fresco,
di conseguenza è anche più sano.

La perfetta conservazione degli alimenti
è garantita dalla distribuzione ottimale
dell'aria all'interno del vano frigorifero
e congelatore. La tecnologia Siemens
permette di mantenere il giusto equilibrio
tra umidità e temperatura su ogni ripiano
riducendo così al minimo la formazione di
brina nel frigorifero. La tecnologia no frost
nel congelatore permette di dire addio allo
sbrinatorio manuale.



Illuminazione congelatore

I dettagli fanno la differenza quando si parla di
qualità e la luce interna del vano congelatore ne
è un esempio concreto. All'apertura della porta
la luce illumina i cassetti del congelatore per
agevolare una visione chiara del contenuto.
E' possibile impostare la luce in modo
permanente attraverso la App Home Connect
per dare al frigorifero un'anima estetica unica
anche di notte.



Robusta cerniera ammortizzata

Chiudere male la porta del frigo o del
congelatore è molto frequente. Il sistema
softClosing assicura invece una chiusura
corretta e automatica quando viene raggiunto
un angolo di 20° o minore.
Grazie all'ammortizzatore integrato nella
cerniera piatta anche i frontali più pesanti si
chiuderanno in modo semplice e sicuro per
tutto il ciclo di vita dell'apparecchio.

Tecnologia intelligente e raffinata Design per una freschezza che dura



Il vano bigBox vi offre il massimo dello spazio per congelare alimenti particolarmente voluminosi. E quando occorre ancora più spazio, tutti i cassetti e i ripiani possono essere facilmente rimossi dal vano congelatore, mettendo rapidamente a vostra disposizione l'intero freezer.



“Alexa, di’ al mio frigorifero di aprire la porta”

D’ora in poi potrete aprire comodamente il vostro frigorifero completamente integrato con openAssist tramite il comando vocale di Amazon Alexa* o con una leggera pressione quando avete entrambe le mani occupate.

iQ700 KI81FHOD0 e iQ700 GI81NHNE0



*Amazon, Alexa, Echo e tutti i relativi marchi sono di titolarità di Amazon.com, Inc. o sue società affiliate.

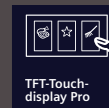
Raffreddamento e congelamento - Overview dei modelli

	Altezza nicchia in mm	Made in Germany	Home Connect	Dotazione raffreddamento				Dotazione congelamento				Volume netto in l		Potenza e consumi			
				hyperFresh premium illuminazione a LED	Cerniere piatte softClosing	openAssist	noFrost	lowFrost	bigBox	varioZone	Totale	Raffreddamento	Congelamento	Rumorosità dB (A) re 1 pW	Consumo energetico kWh/anno ²	Classe di efficienza energetica ¹	
Cantine vino da incasso																	
iQ700																	
<input type="checkbox"/> CI24WP03	2134		●		●	●						370	370	42	155	A+ G	
<input type="checkbox"/> CI18WP03	2134		●		●	●						272	272	42	145	A+ G	
Frigoriferi combinati da incasso																	
iQ700																	
<input type="checkbox"/> CI36TP02	2134		●	●	●	●		●				552	386	166	42	415	A+ F
<input type="checkbox"/> CI30BP02	2134		●	●	●	●		●				452	316	136	42	295	A+ E
iQ500																	
<input type="checkbox"/> KB96NSDD0	1940		●	●	●	●		●				381	284	98	34	204	A+ D
<input type="checkbox"/> KI86SSDD0	1775		●		●				●	●	●	265	191	74	38	164	A+ D
<input type="checkbox"/> KI86NHDF0	1775		●	●	●			●		●	●	254	187	67	39	277	A+ F
<input type="checkbox"/> KI86SSDE0	1775		●		●				●	●	●	266	192	74	36	219	A+ E
Frigoriferi da incasso																	
iQ700																	
<input type="checkbox"/> CI30RP02	2134		●	●	●	●						467	467	40	166	A+ E	
<input type="checkbox"/> CI24RP02	2134		●	●	●	●						357	357	40	150	A+ E	
<input type="checkbox"/> KI81FHOD0	1775		●	●	●	●	●					289	289	36	120	A+ D	
Congelatori da incasso																	
iQ700																	
<input type="checkbox"/> FI30NP32	2134		●		●	●		●				445	445	42	401	A+ F	
<input type="checkbox"/> FI24NP32	2134		●		●	●		●				344	344	42	355	A+ F	
<input type="checkbox"/> GI81NHNE0	1775		●	●		●	●	●		●		212	212	35	235	A+ E	
Frigoriferi da libera installazione																	
iQ700																	
<input type="checkbox"/> KF96RSBEA			●	●	●			●				572	401	171	39	320	A+ E

¹ Su una scala di classe di efficienza energetica da A a G.

² Sulla base di risultati di prove standard per 24 ore. Il consumo effettivo dipende dalla modalità di utilizzo dell'apparecchio e dal luogo in cui è installato.

Iniziate una giornata straordinaria con un buon caffè



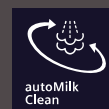
TFT-Touch-
display Pro

Tecnologia e buon gusto. Tutto in un menù interattivo
Grazie a **Touch Display TFT** la macchina del caffè risulta essere estremamente intuitiva e facile da usare. Troverete sempre l'impostazione giusta per le vostre bevande con la massima facilità.



aromaDouble
Shot

Per un caffè extra-strong: aromaDouble Shot
Con la funzione **aromaDouble Shot**, due processi di macinatura e preparazione consentono di ottenere sempre l'aroma migliore. Questo processo automatico assicura l'assenza di retrogusto amaro grazie all'impiego di una minor quantità di acqua.



autoMilk
Clean

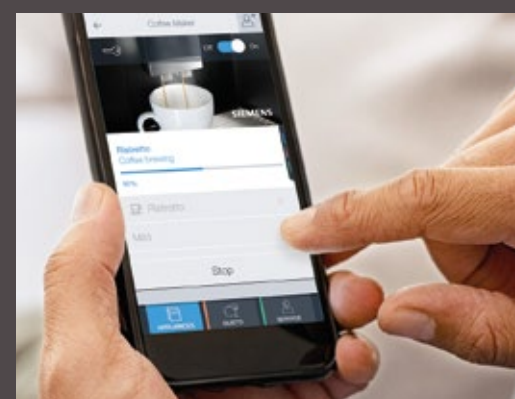
autoMilk Clean: Pulizia automatica dell'intero sistema di dosaggio del latte
Con la funzione **autoMilk Clean**, la pulizia a vapore completamente automatica viene eseguita dopo la preparazione di ogni bevanda. In questo modo i residui di latte non riescono neppure a formarsi. Rilassatevi e godetevi il vostro caffè perfetto.



oneTouch
DoubleCup

Un solo tasto per due bevande: oneTouch DoubleCup
Con la funzione **oneTouch Double Cup** potrete preparare due tazze di ogni specialità contemporaneamente, premendo un solo pulsante. La macchina da caffè automatica registrerà tutte le impostazioni e preparerà contemporaneamente due bevande per voi e i vostri ospiti.

Tutto il piacere di un buon caffè



Tutto sotto controllo ovunque voi siate con Home Connect

Grazie alla app Home Connect potrete gestire l'elettrodomestico da remoto, sia da casa che fuori casa. Il controllo a portata di mano.



Vantaggi esclusivi dedicati alla gamma studioLine

Distinzione

studioLine si distingue per le caratteristiche esclusive dedicate solo a questa gamma di elettrodomestici da incasso: dettagli di design in black steel dall'eleganza inconfondibile, le molteplici funzioni disponibili attraverso la App Home Connect e le prestazioni rese uniche dalle ultime innovazioni tecnologiche.

Esperienza

Chi sceglie studioLine è consapevole di aver selezionato una gamma di elettrodomestici premium e all'avanguardia. L'esperienza unica inizia già al momento della progettazione della cucina con studioLine che avviene solo presso rivenditori selezionati e preparati su ogni esigenza inerente al prodotto. All'acquisto di un set studioLine si ha accesso ad una serie di servizi esclusivi come il Top Class Check, 5 anni di garanzia e un complimentary gift per vivere l'unicità del mondo Siemens.

Professionalità

Attraverso una rete di oltre 500 tecnici specializzati e qualificati, Siemens vi offre l'attenzione e la cura necessaria affinché i vostri elettrodomestici siano performanti come il primo giorno. I centri assistenza autorizzati Exclusive Service e Service Partner coprono tutto il territorio nazionale e sono a vostra completa disposizione per garantirvi un servizio di qualità e per offrirvi ogni tipo di consulenza sui vostri elettrodomestici Siemens.



Prodotti intelligenti, design esclusivo

Il meglio dell'assistenza per i clienti: Top Class Check



L'impegno che Siemens prende con i propri clienti non si ferma al momento dell'acquisto di un elettrodomestico. In esclusiva per la gamma studioLine, Top Class Check offre un servizio post-vendita completamente gratuito.

Il servizio consiste nella visita a domicilio di un tecnico specializzato Siemens che si occuperà di verificare il buon funzionamento degli elettrodomestici e testarne le funzionalità, illustrandone le caratteristiche peculiari e le modalità di utilizzo.*

Il tecnico provvederà inoltre a presentare Home Connect, l'innovativa app per la gestione degli elettrodomestici Siemens, a procedere al download dell'applicazione e a settare le impostazioni relative agli elettrodomestici.

Così sarà possibile sfruttare al massimo le potenzialità dei prodotti Siemens.

Per usufruire del servizio occorre registrare i dati personali nell'area riservata studiolinepartner.it e, dopo essere stati contattati dal centro assistenza più vicino, fissare un appuntamento.

*Gli elettrodomestici devono essere già consegnati e installati. Il servizio di verifica di buon funzionamento non è sostitutivo della consegna o dell'installazione fornita dal rivenditore ed è valido per l'acquisto di almeno 1 elettrodomestico della linea studioLine.

Quando la qualità è una garanzia

5 anni
Garanzia

Gli elettrodomestici Siemens sono pensati per soddisfare gli standard più elevati e per migliorare la vita di tutti i giorni. Ecco perchè, quando acquistate un prodotto Siemens, state scegliendo molto più di un elettrodomestico: state scegliendo una garanzia di innovazione, eleganza ed efficienza.

E per garantire una protezione totale che duri nel tempo, Siemens riserva a coloro che acquisteranno i prodotti della linea studioLine un vantaggio esclusivo: l'estensione della garanzia fino a 5 anni.

Per estendere la garanzia basta accedere all'area riservata studiolinepartner.it e registrare i dati dei prodotti: Siemens vi assicurerà i più elevati standard di affidabilità, il massimo delle prestazioni e l'assistenza di tecnici altamente qualificati.

Così potrete godervi in sicurezza tutta la qualità dei vostri prodotti Siemens.



Nessuno conosce meglio i vostri elettrodomestici. Competenti, affidabili, rapidi: il team di tecnici Siemens è sempre al vostro servizio.

www.siemens-home.bsh-group.com/it



Servizio clienti



Servizio clienti Siemens.

Lun-Ven 08:00-20:00, Sab 08:00-13:00

Telefono 02.412.678.200

info.it@siemens-home.bsh-group.com



Un mondo di prodotti e servizi dedicati.

I centri assistenza utilizzano esclusivamente ricambi originali reperibili in magazzino fino a 10 anni dalla produzione dell'elettrodomestico.

Siemens vi garantisce per 24 mesi tutti i pezzi di ricambio, con prezzi trasparenti e validi su tutto il territorio nazionale.



Diagnostica da remoto.

Gli elettrodomestici Siemens con Home Connect consentono ai tecnici di collegarsi al vostro dispositivo tramite la funzione diagnostica da remoto e di analizzarne lo stato. Non appena verrà individuato il problema, il tecnico vi aiuterà a correggerlo. Per non dover sempre chiedere un'uscita.



Cleaning & Care.

Presso i centri autorizzati potrete scoprire anche tutti gli accessori originali e i prodotti Cleaning & Care dedicati alla cura e alla pulizia degli elettrodomestici.

Una rete di oltre 500 tecnici specializzati.

I centri assistenza autorizzati Exclusive Service e Service Partner coprono tutto il territorio nazionale per garantirvi un servizio di qualità e per offrirvi ogni tipo di consulenza sui vostri elettrodomestici Siemens.

L'intelligenza che si rende visibile



Forni >

Forni compatti e Microonde >

Macchina del caffè >

Cassetto sous-vide e Scaldavivande >

iQ700



HN978GQB1

Forno con vapore combinato con microonde da incasso

€ 4.400,00

iQ700



HS958KDB1

Forno da incasso a vapore

€ 4.000,00

iQ700

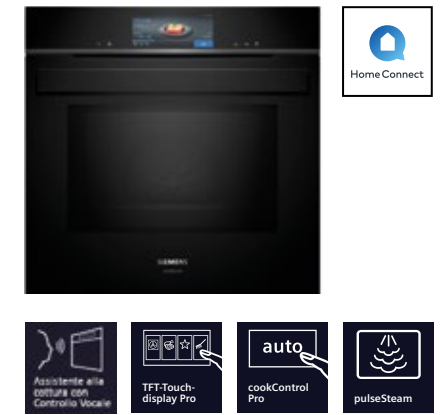


HS958GDD1

Forno da incasso a vapore

€ 3.800,00

iQ700



HN978GMB1

Forno con vapore combinato con microonde da incasso

€ 3.750,00

EAN	4242003902394	4242003904541
Finitura	Nero	Nero
Caratteristiche principali	<ul style="list-style-type: none"> • Home Connect • Sensore di doratura con telecamera: funzione di doratura e animazione • Display da 6,8" con tecnologia TFT touch Pro a colori e animazione • 27 funzioni di cottura tra cui: Aria Calda 4D, Funzione speciale per cibi congelati coolStart, Funzione pizza, Essiccazione • Funzione di riscaldamento rapido automatico • Autopulizia pirolitica activeClean • Funzionamento "solo microonde" per riscaldare • Funzionamento combinato "forno multifunzione + microonde" • Assistente alla cottura anche con controllo vocale¹ • Potenza Max microonde: 800 W • 5 livelli di potenza per le microonde • Tecnologia Inverter • pulseSteam: aggiunta di vapore a 3 livelli d'intensità varioSpeed • Temperatura da 30 °C a 300 °C • Porta con sistema di apertura e chiusura ammortizzata softMove • Volume cavità: 67 litri 	<ul style="list-style-type: none"> • Home Connect • Display da 6,8" con tecnologia TFT touch Pro a colori e animazioni • 24 funzioni di cottura tra cui: Aria Calda 4D, Funzione speciale per cibi congelati coolStart, Funzione pizza, Essiccazione • Ulteriori funzioni presenti grazie alla cottura combinata con il vapore: Cottura a vapore 100%, fullSteam Plus 120°C, Rigenerazione cibi, Lievitazione, Scongellamento, Cottura sous-vide • Steam boost: aggiunta di vapore intensivo della durata di 3 minuti • Assistente alla cottura anche con controllo vocale¹ • Apertura automatica dello sportello anche con controllo vocale¹ • Funzione di riscaldamento rapido automatico • Programma di pulizia ecoClean Plus: pannelli catalitici nelle pareti laterali, nella parete posteriore e nel soffitto • Regolazione della temperatura da 30 °C a 250 °C • Porta con sistema di apertura e chiusura ammortizzata softMove • Volume cavità: 71 l • Classe di efficienza energetica²: A+
Dotazioni interne	<ul style="list-style-type: none"> • Guide telescopiche varioClip ad un livello, con funzione stopSecurity integrata, resistenti a pirolisi, microonde e cottura a vapore • Porta speciale per microonde con interno tutto in vetro • Illuminazione a LED 	<ul style="list-style-type: none"> • Guide telescopiche varioClip ad un livello, con funzione stopSecurity integrata, resistenti alla cottura a vapore • Interno porta tutto in vetro • Illuminazione a LED
Altre caratteristiche	<ul style="list-style-type: none"> • Maniglia in vetro studioLine • Capacità serbatoio dell'acqua: 1 litro • Sistema di cottura automatico cookControl Pro • roastingSensor Plus: sonda a triplo sensore • bakingSensor Plus: regola automaticamente tutto il processo di cottura dei cibi lievitati • Temperatura porta max. 30° 	<ul style="list-style-type: none"> • Maniglia in vetro studioLine • Programma di decalcificazione • Funzione asciugatura • Capacità serbatoio dell'acqua: 1 litro • Sistema di cottura automatico cookControl Pro • roastingSensor Plus: sonda a triplo sensore • bakingSensor Plus: regola automaticamente tutto il processo di cottura dei cibi lievitati • Temperatura porta max. 40°
Accessori in dotazione	<ul style="list-style-type: none"> • 1 leccarda smaltata bassa • 1 griglia combinata • 1 leccarda universale smaltata profonda 	<ul style="list-style-type: none"> • 1 leccarda universale smaltata profonda • 1 leccarda smaltata bassa • 1 griglia • 1 contenitore piccolo per cottura a vapore (forato) • 1 contenitore grande per cottura a vapore (forato) • 1 contenitore piccolo per cottura a vapore (non forato) • 1 spugna per pulizia

¹ Amazon, Alexa, Echo e tutti i relativi marchi sono di titolarità di Amazon.com, Inc. o sue società affiliate.

¹ Amazon, Alexa, Echo e tutti i relativi marchi sono di titolarità di Amazon.com, Inc. o sue società affiliate.
² in una scala di classi di efficienza energetica da A+++ a D.

EAN	4242003902714	4242003902370
Finitura	Nero	Nero
Caratteristiche principali	<ul style="list-style-type: none"> • Home Connect • Collegamento idrico diretto • Display da 6,8" con tecnologia TFT touch Pro a colori e animazione • 24 funzioni di cottura tra cui: Aria Calda 4D, Funzione speciale per cibi congelati coolStart, Funzione pizza, Essiccazione • Ulteriori funzioni presenti grazie alla cottura combinata con il vapore: Cottura a vapore 100%, fullSteam Plus 120°C, Rigenerazione cibi, Lievitazione, Scongellamento, Cottura sous-vide • Steam boost: aggiunta di vapore intensivo della durata di 3 minuti • Assistente alla cottura anche con controllo vocale¹ • Funzione di riscaldamento rapido automatico • Programma di pulizia ecoClean Plus: pannelli catalitici nelle pareti laterali, nella parete posteriore e nel soffitto • Regolazione della temperatura da 30 °C a 250 °C • Porta con sistema di apertura e chiusura ammortizzata softMove • Volume cavità: 71 l • Classe di efficienza energetica²: A+ 	<ul style="list-style-type: none"> • Home Connect • Display da 6,8" con tecnologia TFT touch Pro a colori e animazione • 27 funzioni di cottura tra cui: Aria Calda 4D, Funzione speciale per cibi congelati coolStart, Funzione pizza, Essiccazione • Steam boost: aggiunta di vapore intensivo della durata di 3 minuti • Funzione di riscaldamento rapido automatico • Autopulizia pirolitica activeClean • Funzionamento "solo microonde" per riscaldare • Funzionamento combinato "forno multifunzione + microonde" • Assistente alla cottura anche con controllo vocale¹ • Potenza Max microonde: 800 W • 5 livelli di potenza per le microonde • Tecnologia Inverter • pulseSteam: aggiunta di vapore a 3 livelli d'intensità varioSpeed • Temperatura da 30 °C a 300 °C • Porta con sistema di apertura e chiusura ammortizzata softMove • Volume cavità: 67 litri
Dotazioni interne	<ul style="list-style-type: none"> • Guide telescopiche varioClip ad un livello, con funzione stopSecurity integrata, resistenti alla cottura a vapore • Interno porta tutto in vetro • Illuminazione a LED 	<ul style="list-style-type: none"> • Guide telescopiche varioClip ad un livello, con funzione stopSecurity integrata, resistenti a pirolisi, microonde e cottura a vapore • Porta speciale per microonde con interno tutto in vetro • Illuminazione a LED
Altre caratteristiche	<ul style="list-style-type: none"> • Maniglia in vetro studioLine • Programma di decalcificazione • Funzione asciugatura • Sistema di cottura automatico: cookControl Pro • roastingSensor Plus: sonda a triplo sensore • bakingSensor Plus: regola automaticamente tutto il processo di cottura dei cibi lievitati • Temperatura porta max. 40 °C 	<ul style="list-style-type: none"> • Maniglia in vetro studioLine • Capacità serbatoio dell'acqua: 1 litro • Sistema di cottura automatico cookControl Pro • roastingSensor Plus: sonda a triplo sensore • bakingSensor Plus: regola automaticamente tutto il processo di cottura dei cibi lievitati • Temperatura porta max. 30°
Accessori in dotazione	<ul style="list-style-type: none"> • 1 leccarda universale smaltata profonda • 1 leccarda smaltata bassa • 1 griglia • 1 contenitore piccolo per cottura a vapore (forato) • 1 contenitore grande per cottura a vapore (forato) • 1 contenitore piccolo per cottura a vapore (non forato) • 1 spugna per pulizia 	<ul style="list-style-type: none"> • 1 leccarda smaltata bassa • 1 griglia combinata • 1 leccarda universale smaltata profonda

¹ Amazon, Alexa, Echo e tutti i relativi marchi sono di titolarità di Amazon.com, Inc. o sue società affiliate.
² in una scala di classi di efficienza energetica da A+++ a D.

¹ Amazon, Alexa, Echo e tutti i relativi marchi sono di titolarità di Amazon.com, Inc. o sue società affiliate.

iQ700



HS958GCB1

Forno da incasso a vapore

€ 3.600,00

iQ700



HM976GMB1

Forno combinato con microonde da incasso

€ 3.200,00

iQ700



HM936GCB1

Forno combinato con microonde da incasso

€ 2.700,00

iQ700



HB976GKB1

Forno da incasso

€ 2.450,00

EAN	4242003902714	4242003902301
Finitura	Nero	Nero
Caratteristiche principali	<ul style="list-style-type: none"> • Home Connect • Display da 6,8" con tecnologia TFT touch Pro a colori e animazione • 24 funzioni di cottura tra cui: Aria Calda 4D, Funzione speciale per cibi congelati coolStart, Funzione pizza, Essiccazione • Ulteriori funzioni presenti grazie alla cottura combinata con il vapore: Cottura a vapore 100%, fullSteam Plus 120°C, Rigenerazione cibi, Lievitazione, Scongellamento, Cottura sous-vide • Steam boost: aggiunta di vapore intensivo della durata di 3 minuti • Assistente alla cottura anche con controllo vocale¹ • Funzione di riscaldamento rapido automatico • Programma di pulizia ecoClean Plus: pannelli catalitici nelle pareti laterali, nella parete posteriore e nel soffitto • Regolazione della temperatura da 30 °C a 250 °C • Porta con sistema di apertura e chiusura ammortizzata softMove • Volume cavità: 71 l • Classe di efficienza energetica²: A+ 	<ul style="list-style-type: none"> • Home Connect • Display da 4,1" con tecnologia TFT touch Plus a colori e animazione • 21 funzioni di cottura tra cui: Aria Calda 4D, Funzione speciale per cibi congelati coolStart, Funzione pizza • Modalità di riscaldamento aggiuntive: Microonde, Combinato microonde • Assistente alla cottura anche con controllo vocale¹ • Potenza max. microonde: 800 W • 5 livelli di potenza • Tecnologia Inverter • Funzione di riscaldamento rapido automatico • Autopulizia pirolitica activeClean • Regolazione della temperatura da 30 °C a 300 °C • Porta con sistema di apertura e chiusura ammortizzata softMove • Volume cavità: 67 l
Dotazioni interne	<ul style="list-style-type: none"> • Guide telescopiche varioClip ad un livello, con funzione stopSecurity integrata, resistenti alla cottura a vapore • Interno porta tutto in vetro • Illuminazione a LED 	<ul style="list-style-type: none"> • Guide telescopiche varioClip ad un livello, con funzione stopSecurity integrata, resistenti a pirolisi e microonde • Porta speciale per microonde con interno tutto in vetro • Illuminazione a LED
Altre caratteristiche	<ul style="list-style-type: none"> • Maniglia in vetro studioLine • Programma di decalcificazione • Funzione asciugatura • Capacità serbatoio dell'acqua: 1 litro • Sistema di cottura automatico: cookControl Pro • roastingSensor Plus: sonda a triplo sensore • bakingSensor Plus: regola automaticamente tutto il processo di cottura dei cibi lievitati • Temperatura porta max. 40 °C 	<ul style="list-style-type: none"> • Maniglia in vetro studioLine • Sistema di cottura automatico: cookControl Pro • roastingSensor Plus: sonda a triplo sensore • Porta coolGlass: temperatura porta max. 30 °C
Accessori in dotazione	<ul style="list-style-type: none"> • 1 leccarda universale smaltata profonda • 1 leccarda smaltata bassa • 1 griglia • 1 contenitore piccolo per cottura a vapore (forato) • 1 contenitore grande per cottura a vapore (forato) • 1 contenitore piccolo per cottura a vapore (non forato) • 1 spugna per pulizia 	<ul style="list-style-type: none"> • 1 leccarda universale smaltata profonda • 1 leccarda smaltata bassa • 1 griglia

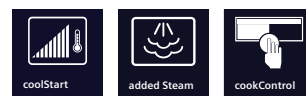
¹ Amazon, Alexa, Echo e tutti i relativi marchi sono di titolarità di Amazon.com, Inc. o sue società affiliate.
² In una scala di classi di efficienza energetica da A+++ a D.

EAN	4242003902295	4242003902080
Finitura	Nero	Nero
Caratteristiche principali	<ul style="list-style-type: none"> • Home Connect • Display da 4,1" con tecnologia TFT touch Plus a colori e animazione • 21 funzioni di cottura tra cui: Aria Calda 4D, Funzione speciale per cibi congelati coolStart, Funzione pizza • Modalità di riscaldamento aggiuntive: Microonde, Combinato microonde • Assistente alla cottura anche con controllo vocale¹ • Potenza max. microonde: 800 W • 5 livelli di potenza • Tecnologia Inverter • Funzione di riscaldamento rapido automatico • Sistema di pulizia ecoClean Plus: pannelli catalitici nella parete posteriore • Regolazione della temperatura da 30 °C a 300 °C • Porta con sistema di apertura e chiusura ammortizzata softMove • Volume cavità: 67 l 	<ul style="list-style-type: none"> • Home Connect • Display da 4,1" touch con tecnologia TFT touch Plus a colori e animazione • 13 funzioni di cottura tra cui: Aria Calda 4D, Funzione speciale per cibi congelati coolStart, Funzione pizza • Funzione di riscaldamento rapido automatico • Autopulizia pirolitica activeClean • Assistente alla cottura anche con controllo vocale¹ • Regolazione della temperatura da 30 °C a 300 °C • Porta con sistema di apertura e chiusura ammortizzata softMove • Volume cavità: 71 l • Classe di efficienza energetica²: A
Dotazioni interne	<ul style="list-style-type: none"> • Guide telescopiche varioClip ad un livello, con funzione stopSecurity integrata, resistenti alle microonde • Porta speciale per microonde con interno tutto in vetro • Illuminazione a LED 	<ul style="list-style-type: none"> • Guide telescopiche varioClip ad un livello, con funzione stopSecurity integrata, resistenti a pirolisi • Interno porta tutto in vetro • Illuminazione a LED
Altre caratteristiche	<ul style="list-style-type: none"> • Maniglia in vetro studioLine • Sistema di cottura automatico: cookControl Pro • Temperatura porta max. 40 °C 	<ul style="list-style-type: none"> • Maniglia in vetro studioLine • Sistema di cottura automatico: cookControl Plus • Porta coolGlass: temperatura porta max. 30 °C
Accessori in dotazione	<ul style="list-style-type: none"> • 1 leccarda universale smaltata profonda • 1 leccarda smaltata bassa • 1 griglia 	<ul style="list-style-type: none"> • 1 leccarda universale smaltata profonda • 1 leccarda smaltata bassa • 1 griglia

¹ Amazon, Alexa, Echo e tutti i relativi marchi sono di titolarità di Amazon.com, Inc. o sue società affiliate.

¹ Amazon, Alexa, Echo e tutti i relativi marchi sono di titolarità di Amazon.com, Inc. o sue società affiliate.
² In una scala di classi di efficienza energetica da A+++ a D.

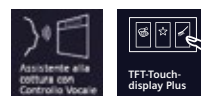
iQ500



HR478G5B6S
Forno added Steam pirolitico

€ 1.981,00

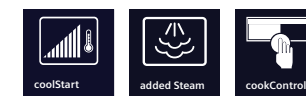
iQ700



HB934GAB1
Forno da incasso

€ 1.800,00

iQ500



HB478G5B6
Forno pirolitico

€ 1.592,00

iQ500



HB418G5B6
Forno tradizionale

€ 1.357,00

EAN	4242003856123	4242003901991
Finitura	black steel	Nero
Caratteristiche principali	<ul style="list-style-type: none"> Home Connect Display digitale LCD bianco lightControl: manopole di design retroilluminate 8 funzioni cottura: Riscaldamento superiore e inferiore, Funzione speciale per cibi congelati coolStart, Grill a superficie grande, Grill ventilato, Cottura multiLevel 3D, Funzione pizza, Aria calda delicata, rigenerazione grazie agli impulsi di vapore Autopulizia pirolitica activeClean Programmi automatici autoCook: 30 Porta con sistema di apertura e chiusura ammortizzata softMove Orologio elettronico con programmazione inizio e fine cottura Regolazione della temperatura da 30 °C a 275 °C Volume cavità: 71 l Classe di efficienza energetica¹: A 	<ul style="list-style-type: none"> Home Connect Display da 3,7" con tecnologia TFT touch Plus a colori e animazione 13 funzioni di cottura tra cui: Aria Calda 4D, Funzione speciale per cibi congelati coolStart, Funzione pizza Funzione di riscaldamento rapido automatico Programma di pulizia ecoClean Plus: pannelli catalitici nelle pareti laterali, nella parete posteriore e nel soffitto Assistente alla cottura anche con controllo vocale¹ Regolazione della temperatura da 30 °C a 300 °C Porta con sistema di apertura e chiusura ammortizzata softMove Volume cavità: 71 l Classe di efficienza energetica²: A+
Dotazioni interne	<ul style="list-style-type: none"> Guide telescopiche varioClip ad un livello Interno porta tutto in vetro Sonda roastingSensor ad un punto di misurazione illuminazione interna alogena 	<ul style="list-style-type: none"> Guide telescopiche varioClip ad un livello, con funzione stopSecurity integrata Interno porta tutto in vetro illuminazione interna alogena
Altre caratteristiche	<ul style="list-style-type: none"> Funzione di riscaldamento rapido automatico Porta coolGlass: temperatura porta max. 30 °C Programma di decalcificazione 	<ul style="list-style-type: none"> Maniglia in vetro studioLine Sistema di cottura automatico: cookControl Plus Porta coolGlass: temperatura porta max. 40 °C
Accessori in dotazione	<ul style="list-style-type: none"> 1 leccarda universale smaltata profonda 1 leccarda smaltata bassa 1 griglia combinata 	<ul style="list-style-type: none"> 1 leccarda universale smaltata profonda 1 leccarda smaltata bassa 1 griglia

¹ in una scala di classi di efficienza energetica da A+++ a D.

¹ Amazon, Alexa, Echo e tutti i relativi marchi sono di titolarità di Amazon.com, Inc. o sue società affiliate.

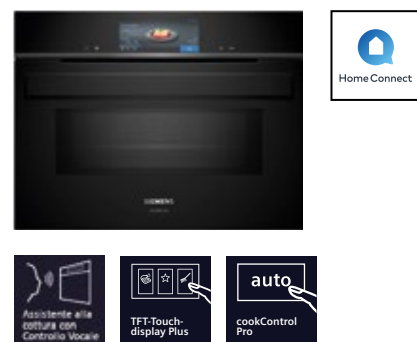
² in una scala di classi di efficienza energetica da A+++ a D.

EAN	4242003859322	4242003856123
Finitura	black steel	black steel
Caratteristiche principali	<ul style="list-style-type: none"> Home Connect Display digitale LCD bianco lightControl: manopole di design retroilluminate 8 funzioni cottura: Cottura multiLevel 3D, Riscaldamento superiore e inferiore, Grill ventilato, Grill a superficie grande, Funzione pizza, Funzione speciale per cibi congelati coolStart, Cottura a bassa temperatura, Aria calda delicata Autopulizia pirolitica activeClean Programmi automatici autoCook: 30 Porta con sistema di chiusura ammortizzata softMove Orologio elettronico con programmazione inizio e fine cottura Regolazione della temperatura da 30 °C a 275 °C Volume cavità: 71 l Classe di efficienza energetica¹: A 	<ul style="list-style-type: none"> Home Connect Display digitale LCD bianco lightControl: manopole di design retroilluminate 8 funzioni cottura: Riscaldamento superiore e inferiore, Funzione speciale per cibi congelati coolStart, Grill a superficie grande, Grill ventilato, Cottura multiLevel 3D, Funzione pizza, Aria calda delicata, rigenerazione grazie agli impulsi di vapore Autopulizia pirolitica activeClean Programmi automatici autoCook: 30 Porta con sistema di apertura e chiusura ammortizzata softMove Orologio elettronico con programmazione inizio e fine cottura Regolazione della temperatura da 30 °C a 275 °C Volume cavità: 71 l Classe di efficienza energetica¹: A
Dotazioni interne	<ul style="list-style-type: none"> Guide telescopiche varioClip ad un livello Interno porta tutto in vetro Sonda roastingSensor ad un punto di misurazione illuminazione interna alogena 	<ul style="list-style-type: none"> Guide telescopiche varioClip ad un livello Interno porta tutto in vetro Sonda roastingSensor ad un punto di misurazione illuminazione interna alogena
Altre caratteristiche	<ul style="list-style-type: none"> Funzione di riscaldamento rapido automatico Porta coolGlass: temperatura porta max. 30 °C 	<ul style="list-style-type: none"> Funzione di riscaldamento rapido automatico Porta coolGlass: temperatura porta max. 30 °C Programma di decalcificazione
Accessori in dotazione	<ul style="list-style-type: none"> 1 leccarda universale smaltata profonda 1 leccarda smaltata bassa 1 griglia combinata 	<ul style="list-style-type: none"> 1 leccarda universale smaltata profonda 1 leccarda smaltata bassa 1 griglia combinata

¹ in una scala di classi di efficienza energetica da A+++ a D.

¹ in una scala di classi di efficienza energetica da A+++ a D.

iQ700



CM978GNB1

Forno compatto combinato con microonde da incasso

€ 3.400,00

iQ700



CS958GCB1

Forno da incasso compatto a vapore

€ 3.350,00

iQ700



CM936GCB1

Forno compatto combinato con microonde da incasso

€ 2.800,00

iQ700



CE932GXB1

Microonde da incasso

€ 2.000,00

EAN	4242003901410	4242003901519
Finitura	Nero	Nero
Caratteristiche principali	<ul style="list-style-type: none"> Home Connect Display da 6,8" con tecnologia TFT touch Pro a colori e animazioni 21 funzioni di cottura tra cui: Aria Calda 4D, Funzione pizza, Funzione speciale per cibi congelati coolStart, Essiccazione Funzione di riscaldamento rapido automatico Autopulizia pirolitica activeClean Modalità di riscaldamento addizionali: Microonde, Combinato microonde Assistente alla cottura anche con controllo vocale¹ Potenza max. microonde: 900 W 5 livelli di potenza per le microonde Tecnologia Inverter Sistema di cottura automatico: cookControl Pro Regolazione della temperatura da 30 °C a 300 °C Porta con sistema di apertura e chiusura ammortizzata softMove Volume cavità: 45 l 	<ul style="list-style-type: none"> Home Connect Display da 6,8" con tecnologia TFT touch Pro a colori e animazioni 23 funzioni di cottura tra cui: Aria Calda 4D, Funzione pizza, Funzione speciale per cibi congelati coolStart Ulteriori funzioni presenti grazie alla cottura combinata con il vapore: Cottura a vapore 100%, fullSteam Plus 120°C, Rigenerazione cibi, Lievitazione, Scongellamento, Cottura sous-vide Steam boost: aggiunta di vapore intensivo della durata di 3 minuti Assistente alla cottura anche con controllo vocale¹ Funzione di riscaldamento rapido automatico Sistema di cottura automatico: cookControl Plus Pannelli catalitici con programma di pulizia ecoClean Plus per parete posteriore, pareti laterali e soffitto Regolazione della temperatura da 30 °C a 250 °C Porta con sistema di apertura e chiusura ammortizzata softMove Volume cavità: 47 l Classe di efficienza energetica²: A+
Dotazioni interne	<ul style="list-style-type: none"> Guide telescopiche varioClip ad un livello, con funzione stopSecurity integrata, resistenti a pirolisi e microonde Porta speciale per microonde con interno tutto in vetro Illuminazione a LED 	<ul style="list-style-type: none"> Guide telescopiche varioClip ad un livello, con funzione stopSecurity integrata, resistenti alla cottura a vapore Interno porta tutto in vetro Illuminazione a LED
Altre caratteristiche	<ul style="list-style-type: none"> Maniglia in vetro studioLine roastingSensor Plus: sonda a triplo sensore bakingSensor Plus: regola automaticamente tutto il processo di cottura dei cibi lievitati Temperatura porta max. 30 °C 	<ul style="list-style-type: none"> Maniglia in vetro studioLine Programma di decalcificazione Funzione asciugatura Capacità serbatoio dell'acqua: 1 litro roastingSensor Plus: sonda a triplo sensore bakingSensor Plus: regola automaticamente tutto il processo di cottura dei cibi lievitati Temperatura porta max. 40 °C
Accessori in dotazione	<ul style="list-style-type: none"> 1 leccarda smaltata bassa 1 griglia combinata 1 leccarda universale smaltata profonda 	<ul style="list-style-type: none"> 1 leccarda universale smaltata profonda 1 griglia 1 contenitore piccolo per cottura a vapore (forato) 1 contenitore extra grande per cottura a vapore (forato) 1 contenitore piccolo per cottura a vapore (non forato) 1 spugna per pulizia

¹ Amazon, Alexa, Echo e tutti i relativi marchi sono di titolarità di Amazon.com, Inc. o sue società affiliate.

¹ Amazon, Alexa, Echo e tutti i relativi marchi sono di titolarità di Amazon.com, Inc. o sue società affiliate.
² in una scala di classi di efficienza energetica da A+++ a D.

EAN	4242003901366	4242003906507
Finitura	Nero	Nero
Caratteristiche principali	<ul style="list-style-type: none"> Home Connect Display da 4,1" con tecnologia TFT touch Plus a colori e animazione 21 funzioni di cottura tra cui: Aria Calda 4D, Funzione pizza, Funzione speciale per cibi congelati coolStart Funzione di riscaldamento rapido automatico Modalità di riscaldamento addizionali: Microonde, Combinato microonde Assistente alla cottura anche con controllo vocale¹ Potenza max. microonde: 900 W 5 livelli di potenza per le microonde Tecnologia Inverter Sistema di cottura automatico: cookControl Plus Porta con sistema di apertura e chiusura ammortizzata softMove Pannelli catalitici con programma di pulizia ecoClean Plus per parete posteriore, pareti laterali e soffitto Regolazione della temperatura da 30 °C a 300 °C Volume cavità: 45 l 	<ul style="list-style-type: none"> Display da 3,7" con tecnologia TFT touch Plus a colori e animazione Potenza max. microonde: 1000 W 5 livelli di potenza Tecnologia inverter 3 programmi automatici di scongelamento 4 programmi automatici di cottura con la funzione microonde Orologio elettronico con programmazione inizio e fine cottura Volume cavità: 36 l
Dotazioni interne	<ul style="list-style-type: none"> Guide telescopiche varioClip ad un livello, con funzione stopSecurity integrata, resistenti alle microonde Porta speciale per microonde con interno tutto in vetro Illuminazione a LED 	<ul style="list-style-type: none"> Porta speciale per microonde con interno tutto in vetro Illuminazione a LED Base in ceramica senza piatto rotante
Altre caratteristiche	<ul style="list-style-type: none"> Maniglia in vetro studioLine roastingSensor Plus: sonda a triplo sensore Temperatura porta max. 40 °C 	<ul style="list-style-type: none"> Maniglia in vetro studioLine Porta a ribalta Durata massima impostabile: 90 minuti
Accessori in dotazione	<ul style="list-style-type: none"> 1 leccarda universale smaltata profonda 1 griglia 	<ul style="list-style-type: none"> 1 pirofila in vetro

¹ Amazon, Alexa, Echo e tutti i relativi marchi sono di titolarità di Amazon.com, Inc. o sue società affiliate.

iQ700



BF922L1B1

Microonde da incasso

€ 1.600,00

iQ500



CM485AGB0

Forno compatto combinato a microonde

€ 1.474,00

EAN	4242003906736	4242003865460
Finitura	Nero	black steel
Caratteristiche principali	<ul style="list-style-type: none"> • Display da 3,7" con tecnologia TFT touch Plus a colori e animazione • Base in ceramica senza piatto rotante • Potenza max. microonde: 900 W • 5 livelli di potenza • Tecnologia Inverter • 3 programmi automatici di scongelamento • 4 programmi automatici di cottura con la funzione microonde • Orologio elettronico con programmazione inizio e fine cottura • Volume cavità: 21 l 	<ul style="list-style-type: none"> • Display digitale LCD bianco • lightControl: manopole di design retroilluminate • 5 funzioni cottura: Aria Calda ventilata, cottura a microonde, Grill ventilato, Grill a superficie grande, Mantenere in caldo • 15 programmi automatici • Orologio elettronico con programmazione inizio e fine cottura • humidClean: pulizia idrolitica • Regolazione della temperatura da 40 °C a 230 °C • Volume cavità: 44 l • Massima potenza microonde: 900 W • 5 livelli di potenza
Dotazioni interne	<ul style="list-style-type: none"> • Porta speciale per microonde con interno tutto in vetro • Illuminazione a LED 	<ul style="list-style-type: none"> • Base in ceramica senza piatto rotante • Cavità in acciaio inox • Illuminazione a LED
Altre caratteristiche	<ul style="list-style-type: none"> • Porta a bandiera con cerniere a sinistra • Durata massima impostabile: 90 minuti 	<ul style="list-style-type: none"> • Porta a ribalta • Potenza grill: 1,75 kW • Durata massima impostabile: 90 minuti
Accessori in dotazione		<ul style="list-style-type: none"> • 1 griglia

iQ700



CT718L1B0

Macchina del caffè automatica

€ 3.922,00

EAN	4242003895580
Finitura	Nero
Caratteristiche principali	<ul style="list-style-type: none"> • Home Connect • Display TFT display con menù interattivo • Capienza serbatoio estraibile: 2,4 l • Bevande oneTouch: Ristretto, Espresso, Espresso Macchiato, Caffè, Cappuccino, Latte macchiato, Caffè Latte • aromaDouble Shot: Caffè extra forte • Temperatura dell'acqua regolabile per ogni bevanda • myCoffee: salva fino ad 8 bevande preferite • oneTouch DoubleCup: preparazione di due tazze contemporaneamente • Messaggio di avviso quando caffè e acqua stanno per terminare • Sistema sensoFlow: innovativo sistema di riscaldamento che garantisce un'ottimale temperatura dell'acqua • Volume tazza singola 20-250 ml • Erogatore caffè/latte regolabile in altezza fino a 15 cm • Utilizzo flessibile del contenitore del latte: è possibile utilizzare quello in dotazione o qualsiasi altro contenitore (es. cartone del latte) • Pressione d'esercizio: 19 bar • autoMilk Clean: pulizia automatica dell'erogatore di latte a vapore dopo ogni erogazione • Programma di pulizia e di decalcificazione completamente automatico • Avviso automatico di cambio filtro, decalcificazione e pulizia
Dotazioni interne	<ul style="list-style-type: none"> • silentCeram Drive: pregiato macinacaffè in ceramica • Riscaldamento istantaneo dell'acqua: la prima tazza di caffè è pronta in soli 30 secondi • Serbatoio per caffè in polvere • Unità d'infusione estraibile per una pulizia semplice sotto acqua corrente • Tutte le componenti dell'erogatore per il latte sono estraibili e facile da pulire, anche in lavastoviglie • Vassoio raccogli-gocce estraibile • Contenitore chicchi di caffè (max 500 g) con coperchio
Accessori in dotazione	<ul style="list-style-type: none"> • Manuale rapido integrato nel prodotto • Accessori inclusi: 1 cucchiaino dosatore, 1 striscia per stabilire la durezza acqua, 1 tubo collegamento per bocchetta latte, 1 contenitore del latte, 9 viti di montaggio



iQ700



iQ700



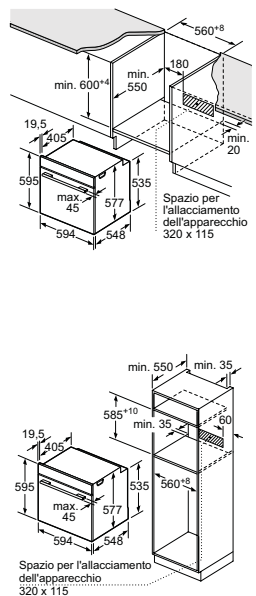
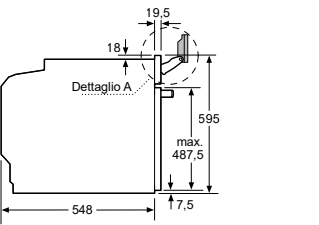
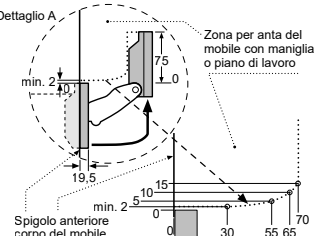
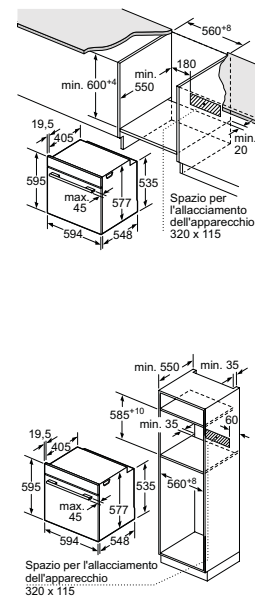
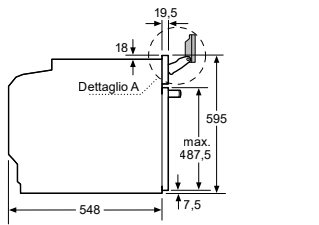
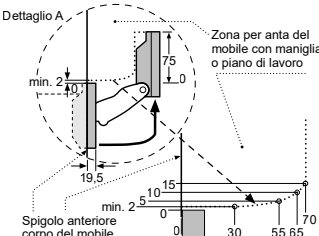
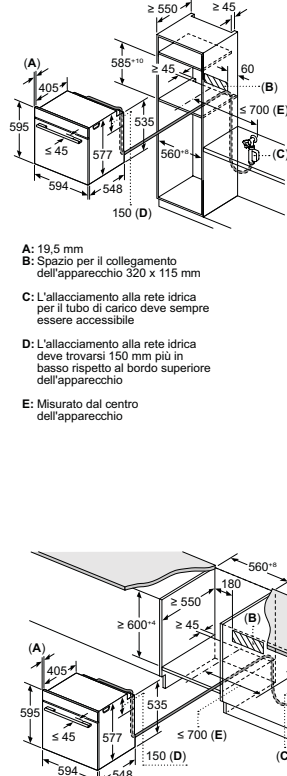
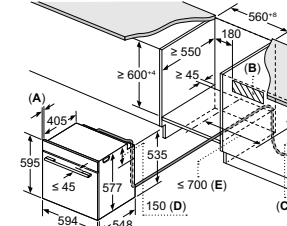
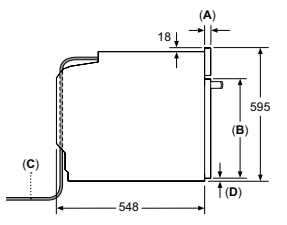
BV910E1B1
Cassetto sous-vide

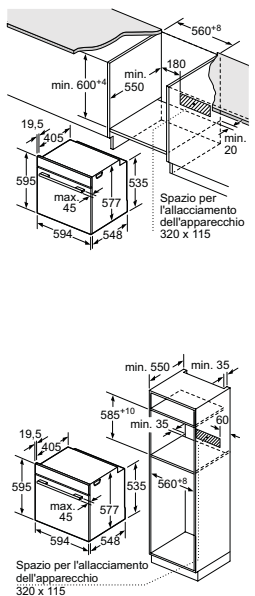
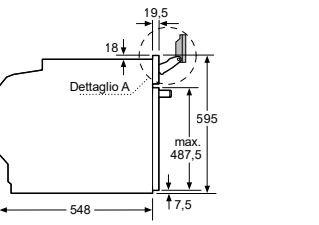
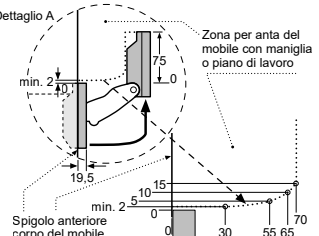
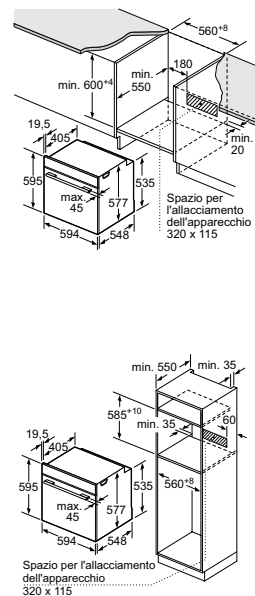
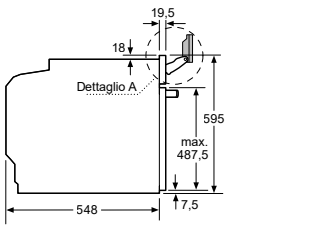
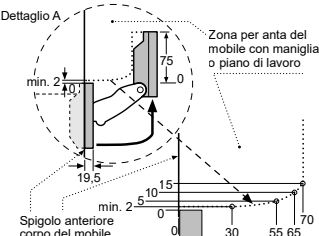
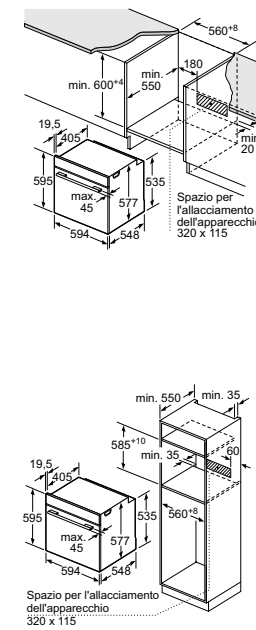
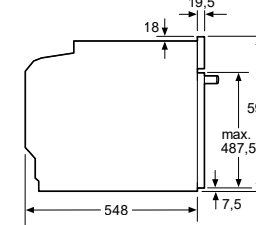
€ 3.600,00

BI910C1B1
Cassetto Scaldavivande

€ 1.050,00

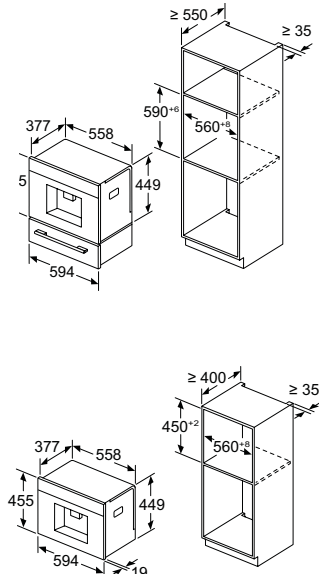
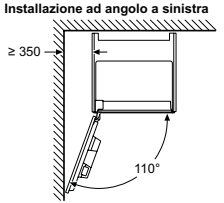
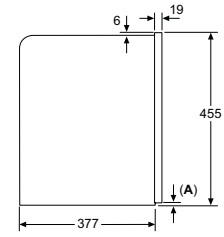
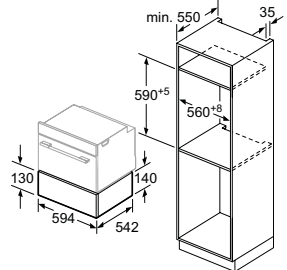
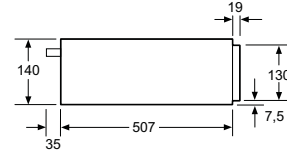
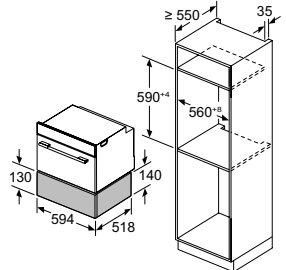

EAN	4242003909638	4242003909638
Finitura	Nero	Nero
Caratteristiche principali	<ul style="list-style-type: none"> • Altezza: 14 cm • Volume cavità: 8 l • Capacità fino a 10 kg • Tasti touch • Apertura push&pull • 3 livelli di sottovuoto all'interno della camera, max 99% • 3 livelli di sottovuoto all'esterno della camera, max. 90% • Riconoscimento automatico della modalità sottovuoto all'esterno della camera 	<ul style="list-style-type: none"> • Altezza: 14 cm • Volume cavità: 8 l • Capacità fino a 10 kg • Tasti touch • Apertura push&pull • 3 livelli di sottovuoto all'interno della camera, max 99% • 3 livelli di sottovuoto all'esterno della camera, max. 90% • Riconoscimento automatico della modalità sottovuoto all'esterno della camera

Serie	iQ700	iQ700	iQ700																																				
Modello	HN978QGB1	HS958KDB1	HS958GDD1																																				
Tipologia	Forno con vapore combinato con microonde da incasso	Forno da incasso a vapore	Forno da incasso a vapore																																				
	 <p>Se l'apparecchio viene montato sotto un piano di cottura deve essere rispettato il seguente spessore del piano di lavoro (event. incl. sottostruttura).</p> <table border="1"> <thead> <tr> <th>Tipo di piano di cottura</th> <th colspan="2">Spessore del piano di lavoro min.</th> </tr> <tr> <td></td> <th>rialzato</th> <th>a filo</th> </tr> </thead> <tbody> <tr> <td>Piano di cottura a induzione</td> <td>37 mm</td> <td>38 mm</td> </tr> <tr> <td>Piano di cottura con sistema a induzione sull'intera superficie</td> <td>47 mm</td> <td>48 mm</td> </tr> <tr> <td>Piano di cottura a gas</td> <td>30 mm</td> <td>38 mm</td> </tr> <tr> <td>Piano di cottura elettrico</td> <td>27 mm</td> <td>30 mm</td> </tr> </tbody> </table>  <p>Prestare attenzione all'area di rotazione del pannello!</p>  <p>Zona per anta del mobile con maniglia o piano di lavoro.</p> <p>Spigolo anteriore corpo del mobile</p> <p>Dimensioni in mm</p>	Tipo di piano di cottura	Spessore del piano di lavoro min.			rialzato	a filo	Piano di cottura a induzione	37 mm	38 mm	Piano di cottura con sistema a induzione sull'intera superficie	47 mm	48 mm	Piano di cottura a gas	30 mm	38 mm	Piano di cottura elettrico	27 mm	30 mm	 <p>Se l'apparecchio viene montato sotto un piano di cottura deve essere rispettato il seguente spessore del piano di lavoro (event. incl. sottostruttura).</p> <table border="1"> <thead> <tr> <th>Tipo di piano di cottura</th> <th colspan="2">Spessore del piano di lavoro min.</th> </tr> <tr> <td></td> <th>rialzato</th> <th>a filo</th> </tr> </thead> <tbody> <tr> <td>Piano di cottura a induzione</td> <td>37 mm</td> <td>38 mm</td> </tr> <tr> <td>Piano di cottura con sistema a induzione sull'intera superficie</td> <td>47 mm</td> <td>48 mm</td> </tr> <tr> <td>Piano di cottura a gas</td> <td>30 mm</td> <td>38 mm</td> </tr> <tr> <td>Piano di cottura elettrico</td> <td>27 mm</td> <td>30 mm</td> </tr> </tbody> </table>  <p>Prestare attenzione all'area di rotazione del pannello!</p>  <p>Zona per anta del mobile con maniglia o piano di lavoro.</p> <p>Spigolo anteriore corpo del mobile</p> <p>Dimensioni in mm</p>	Tipo di piano di cottura	Spessore del piano di lavoro min.			rialzato	a filo	Piano di cottura a induzione	37 mm	38 mm	Piano di cottura con sistema a induzione sull'intera superficie	47 mm	48 mm	Piano di cottura a gas	30 mm	38 mm	Piano di cottura elettrico	27 mm	30 mm	 <p>A: 19,5 mm B: Spazio per il collegamento dell'apparecchio 320 x 115 mm C: L'allacciamento alla rete idrica per il tubo di carico deve sempre essere accessibile D: L'allacciamento alla rete idrica deve trovarsi 150 mm più in basso rispetto al bordo superiore dell'apparecchio E: Misurato dal centro dell'apparecchio</p>  <p>A: 19,5 mm B: Spazio per il collegamento dell'apparecchio 320 x 115 mm C: L'allacciamento alla rete idrica per il tubo di carico deve sempre essere accessibile D: L'allacciamento alla rete idrica deve trovarsi 150 mm più in basso rispetto al bordo superiore dell'apparecchio E: Misurato dal centro dell'apparecchio</p>  <p>A: 19,5 mm B: ≤ 487,5 mm C: L'allacciamento alla rete idrica e il tubo di carico non devono trovarsi a un'altezza superiore rispetto a quella dello spigolo inferiore dell'apparecchio. L'allacciamento alla rete idrica per il tubo di carico deve sempre essere accessibile D: 7,5 mm</p> <p>Dimensioni in mm</p>
Tipo di piano di cottura	Spessore del piano di lavoro min.																																						
	rialzato	a filo																																					
Piano di cottura a induzione	37 mm	38 mm																																					
Piano di cottura con sistema a induzione sull'intera superficie	47 mm	48 mm																																					
Piano di cottura a gas	30 mm	38 mm																																					
Piano di cottura elettrico	27 mm	30 mm																																					
Tipo di piano di cottura	Spessore del piano di lavoro min.																																						
	rialzato	a filo																																					
Piano di cottura a induzione	37 mm	38 mm																																					
Piano di cottura con sistema a induzione sull'intera superficie	47 mm	48 mm																																					
Piano di cottura a gas	30 mm	38 mm																																					
Piano di cottura elettrico	27 mm	30 mm																																					

Serie	iQ700	iQ700	iQ700																																																						
Modello	HN978GMB1	HS958GCB1	HM976GMB1																																																						
Tipologia	Forno con vapore combinato con microonde da incasso	Forno da incasso a vapore	Forno combinato con microonde da incasso																																																						
	 <p>Se l'apparecchio viene montato sotto un piano di cottura deve essere rispettato il seguente spessore del piano di lavoro (event. incl. sottostruttura).</p> <table border="1"> <thead> <tr> <th>Tipo di piano di cottura</th> <th colspan="2">Spessore del piano di lavoro min.</th> </tr> <tr> <td></td> <th>rialzato</th> <th>a filo</th> </tr> </thead> <tbody> <tr> <td>Piano di cottura a induzione</td> <td>37 mm</td> <td>38 mm</td> </tr> <tr> <td>Piano di cottura con sistema a induzione sull'intera superficie</td> <td>47 mm</td> <td>48 mm</td> </tr> <tr> <td>Piano di cottura a gas</td> <td>30 mm</td> <td>38 mm</td> </tr> <tr> <td>Piano di cottura elettrico</td> <td>27 mm</td> <td>30 mm</td> </tr> </tbody> </table>  <p>Prestare attenzione all'area di rotazione del pannello!</p>  <p>Zona per anta del mobile con maniglia o piano di lavoro.</p> <p>Spigolo anteriore corpo del mobile</p> <p>Dimensioni in mm</p>	Tipo di piano di cottura	Spessore del piano di lavoro min.			rialzato	a filo	Piano di cottura a induzione	37 mm	38 mm	Piano di cottura con sistema a induzione sull'intera superficie	47 mm	48 mm	Piano di cottura a gas	30 mm	38 mm	Piano di cottura elettrico	27 mm	30 mm	 <p>Se l'apparecchio viene montato sotto un piano di cottura deve essere rispettato il seguente spessore del piano di lavoro (event. incl. sottostruttura).</p> <table border="1"> <thead> <tr> <th>Tipo di piano di cottura</th> <th colspan="2">Spessore del piano di lavoro min.</th> </tr> <tr> <td></td> <th>rialzato</th> <th>a filo</th> </tr> </thead> <tbody> <tr> <td>Piano di cottura a induzione</td> <td>37 mm</td> <td>38 mm</td> </tr> <tr> <td>Piano di cottura con sistema a induzione sull'intera superficie</td> <td>47 mm</td> <td>48 mm</td> </tr> <tr> <td>Piano di cottura a gas</td> <td>30 mm</td> <td>38 mm</td> </tr> <tr> <td>Piano di cottura elettrico</td> <td>27 mm</td> <td>30 mm</td> </tr> </tbody> </table>  <p>Prestare attenzione all'area di rotazione del pannello!</p>  <p>Zona per anta del mobile con maniglia o piano di lavoro.</p> <p>Spigolo anteriore corpo del mobile</p> <p>Dimensioni in mm</p>	Tipo di piano di cottura	Spessore del piano di lavoro min.			rialzato	a filo	Piano di cottura a induzione	37 mm	38 mm	Piano di cottura con sistema a induzione sull'intera superficie	47 mm	48 mm	Piano di cottura a gas	30 mm	38 mm	Piano di cottura elettrico	27 mm	30 mm	 <p>Se l'apparecchio viene montato sotto un piano di cottura deve essere rispettato il seguente spessore del piano di lavoro (event. incl. sottostruttura).</p> <table border="1"> <thead> <tr> <th>Tipo di piano di cottura</th> <th colspan="2">Spessore del piano di lavoro min.</th> </tr> <tr> <td></td> <th>rialzato</th> <th>a filo</th> </tr> </thead> <tbody> <tr> <td>Piano di cottura a induzione</td> <td>37 mm</td> <td>38 mm</td> </tr> <tr> <td>Piano di cottura con sistema a induzione sull'intera superficie</td> <td>47 mm</td> <td>48 mm</td> </tr> <tr> <td>Piano di cottura a gas</td> <td>30 mm</td> <td>38 mm</td> </tr> <tr> <td>Piano di cottura elettrico</td> <td>27 mm</td> <td>30 mm</td> </tr> </tbody> </table>  <p>Dimensioni in mm</p>	Tipo di piano di cottura	Spessore del piano di lavoro min.			rialzato	a filo	Piano di cottura a induzione	37 mm	38 mm	Piano di cottura con sistema a induzione sull'intera superficie	47 mm	48 mm	Piano di cottura a gas	30 mm	38 mm	Piano di cottura elettrico	27 mm	30 mm
Tipo di piano di cottura	Spessore del piano di lavoro min.																																																								
	rialzato	a filo																																																							
Piano di cottura a induzione	37 mm	38 mm																																																							
Piano di cottura con sistema a induzione sull'intera superficie	47 mm	48 mm																																																							
Piano di cottura a gas	30 mm	38 mm																																																							
Piano di cottura elettrico	27 mm	30 mm																																																							
Tipo di piano di cottura	Spessore del piano di lavoro min.																																																								
	rialzato	a filo																																																							
Piano di cottura a induzione	37 mm	38 mm																																																							
Piano di cottura con sistema a induzione sull'intera superficie	47 mm	48 mm																																																							
Piano di cottura a gas	30 mm	38 mm																																																							
Piano di cottura elettrico	27 mm	30 mm																																																							
Tipo di piano di cottura	Spessore del piano di lavoro min.																																																								
	rialzato	a filo																																																							
Piano di cottura a induzione	37 mm	38 mm																																																							
Piano di cottura con sistema a induzione sull'intera superficie	47 mm	48 mm																																																							
Piano di cottura a gas	30 mm	38 mm																																																							
Piano di cottura elettrico	27 mm	30 mm																																																							

Serie	iQ700	iQ700	iQ700
Modello	CM978GNB1	CS958GCB1	CM936GCB1
Tipologia	Forno compatto combinato con microonde da incasso	Forno da incasso compatto a vapore	Forno compatto combinato con microonde da incasso
	<p>Montaggio con un piano di cottura.</p>	<p>Montaggio con un piano di cottura.</p>	<p>Montaggio con un piano di cottura.</p>
	<p>Montaggio con un piano di cottura.</p>	<p>Montaggio con un piano di cottura.</p>	<p>Montaggio con un piano di cottura.</p>
	<p>Dimensioni in mm</p>	<p>Dimensioni in mm</p>	<p>Dimensioni in mm</p>

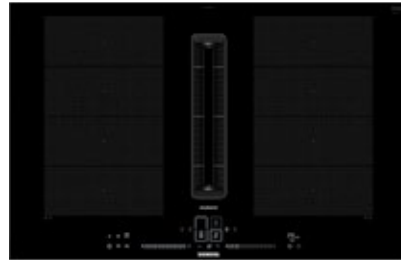
Serie	iQ700	iQ700	iQ500
Modello	CE932GXB1	BF922L1B1	CM485AGB0
Tipologia	Microonde da incasso	Microonde da incasso	Forno compatto combinato a microonde
	<p>Dimensioni in mm</p>	<p>Dimensioni in mm</p>	<p>Dimensioni in mm</p>

Serie	iQ700	iQ700	iQ700
Modello	CT918L1B0	BV910E1B1	BI910C1B1
Tipologia	Macchina del caffè automatica	Cassetto sous-vide 14cm	Cassetto Scaldavivande
	 <p>I contenitori del caffè e dell'acqua sono rimossi dalla parte anteriore Altezza di installazione consigliata 950-1450 mm</p> <p>Installazione ad angolo a sinistra</p>  <p>Se si usa il limitatore per cerniera a 92°, la distanza min. dalla parete è di soli 100 mm</p>  <p>A: 7,5 mm</p> <p>Dimensioni in mm</p>	 <p>Sopra un cassetto per il sottovuoto possono essere installati forni compatti con un'altezza apparecchio di 455 mm. Non è necessario un ripiano intermedio.</p>  <p>Dimensioni in mm</p>	 <p>Sopra lo scaldavivande è possibile montare forni compatti con altezza apparecchio 455 mm senza ripiano intermedio</p>  <p>A: 7,5 mm</p> <p>Dimensioni in mm</p>

Design
perfetto per
ogni stile.
Il vostro

Piani cottura >

iQ500



EX877NX68E

InductionAir Plus:
piano ad induzione con
ventilazione integrata 80 cm

€ 4.187,00

iQ700



EX807NX68E

InductionAir Plus:
piano ad induzione con
ventilazione integrata 80 cm

€ 4.187,00

iQ500



ED777FQ25E

InductionAir Plus:
piano ad induzione con
ventilazione integrata 70 cm

€ 3.185,00

EAN	4242003921463	4242003921036
Materiale	Vetroceramica con finitura topClass: frontale smussato con profili laterali in black steel	Vetroceramica per montaggio a filo top Vetroceramica
Caratteristiche principali	<ul style="list-style-type: none"> FlexInduction: 2 zone flexInduction Dual LightSlider: permette di selezionare e di unire facilmente le diverse zone di cottura HomeConnect CookingSensor Plus ready: monitora costantemente e regola automaticamente la temperatura del contenuto della pentola (sensore HZ39050 da acquistare separatamente) FryingSensor Plus con 5 livelli di temperatura PowerMove Plus: divide verticalmente la superficie di cottura in 3 zone di potenze diverse flexMotion: trasferimento automatico delle impostazioni selezionate da una zona ad un'altra Regolazione elettronica a 17 livelli Rilevamento elettronico presenza pentole PanTurbo: funzione "turbo" per riscaldare velocemente le padelle Funzione PowerBoost per ogni zona di cottura Funzione reStart Timer fine cottura Funzione mantenimento in caldo per ogni zona di cottura Classe di efficienza energetica¹: B 	<ul style="list-style-type: none"> FlexInduction: 2 zone flexInduction Dual LightSlider: permette di selezionare e di unire facilmente le diverse zone di cottura HomeConnect CookingSensor Plus ready: monitora costantemente e regola automaticamente la temperatura del contenuto della pentola (sensore HZ39050 da acquistare separatamente) FryingSensor Plus con 5 livelli di temperatura PowerMove Plus: divide verticalmente la superficie di cottura in 3 zone di potenze diverse flexMotion: trasferimento automatico delle impostazioni selezionate da una zona ad un'altra Regolazione elettronica a 17 livelli Rilevamento elettronico presenza pentole PanTurbo: funzione "turbo" per riscaldare velocemente le padelle Funzione PowerBoost per ogni zona di cottura Funzione reStart Timer fine cottura Funzione mantenimento in caldo per ogni zona di cottura Classe di efficienza energetica¹: B
Caratteristiche principali dell'unità aspirante integrata	<ul style="list-style-type: none"> Motore iQdrive con ventola senza spazzole, silenzioso ed efficiente Ottimizzato aerodinamicamente per fornire alte prestazioni di estrazione 17 livelli di potenza controllati elettronicamente più 2 livelli di potenza intensivi Sensore di qualità dell'aria Climate control sensor: aspirazione completamente automatica regolata in base ai fumi e odori rilevati Funzionamento ad espulsione o a ricircolo Funzionamento post cottura automatico (30 min/12min) Profilo centrale in vetroceramica, resistente al calore e lavabile in lavastoviglie Unità filtrante facilmente e completamente rimovibile e lavabile in lavastoviglie Filtri antigrasso a 12 strati per un'altissima efficienza filtrante (94%) Kit di montaggio acquistabili separatamente a seconda del tipo di installazione (ricircolo o espulsione) 	<ul style="list-style-type: none"> Motore iQdrive con ventola senza spazzole, silenzioso ed efficiente Ottimizzato aerodinamicamente per fornire alte prestazioni di estrazione 17 livelli di potenza controllati elettronicamente più 2 livelli di potenza intensivi Sensore di qualità dell'aria Climate control sensor: aspirazione completamente automatica regolata in base ai fumi e odori rilevati Funzionamento ad espulsione o a ricircolo Funzionamento post cottura automatico (30 min/12min) Profilo centrale in vetroceramica, resistente al calore e lavabile in lavastoviglie Unità filtrante facilmente e completamente rimovibile e lavabile in lavastoviglie Filtri antigrasso a 12 strati per un'altissima efficienza filtrante (94%) Kit di montaggio acquistabili separatamente a seconda del tipo di installazione (ricircolo o espulsione)
Sicurezza	<ul style="list-style-type: none"> Autospegnimento di sicurezza Sicurezza bambini Funzione powerManagement per limitare assorbimento elettrico da 1kW Funzione blocco temporaneo per la pulizia Spie di calore residuo 	<ul style="list-style-type: none"> Autospegnimento di sicurezza Sicurezza bambini Funzione powerManagement per limitare assorbimento elettrico da 1kW Funzione blocco temporaneo per la pulizia Spie di calore residuo

¹ in una scala di classi di efficienza energetica da A+++ a D

EAN	4242003867518	Kit di prima installazione necessari per il funzionamento dei piani cottura con aspirazione integrata EX877NX68E, EX807NX68E e ED777FQ25E	
Materiale	Vetroceramica con finitura topClass: frontale smussato con profili laterali in black steel		
Caratteristiche principali	<ul style="list-style-type: none"> CombiInduction: 2 zone combiInduction touchSlider: controllo facile e veloce del piano semplicemente sfiorando i comandi con un dito FryingSensor con 4 livelli di temperatura PowerMove: divide verticalmente la superficie di cottura in 2 zone di potenze diverse Regolazione elettronica a 17 livelli Rilevamento elettronico presenza pentole Funzione PowerBoost per ogni zona di cottura Funzione reStart Timer fine cottura Classe di efficienza energetica¹: B 	<p>HZ9VEDUO EAN: 4242003878262</p> <p>€ 77,00</p> <ul style="list-style-type: none"> Kit di montaggio necessario per l'installazione ad espulsione. Comprende 4 filtri acustici ad alte prestazioni per ridurre la rumorosità. I tubi di raccordo sono da acquistare separatamente. 	
Caratteristiche principali dell'unità aspirante integrata	<ul style="list-style-type: none"> Motore iQdrive con ventola senza spazzole, silenzioso ed efficiente. Ottimizzato aerodinamicamente per fornire alte prestazioni di estrazione 9 livelli di potenza controllati elettronicamente più 2 livelli di potenza intensivi Funzionamento ad espulsione o a ricircolo Funzionamento post cottura automatico (30 min/12min) Profilo centrale in vetroceramica, resistente al calore e lavabile in lavastoviglie Unità filtrante facilmente e completamente rimovibile e lavabile in lavastoviglie Filtri antigrasso a 12 strati per un'altissima efficienza filtrante (94%) Kit di montaggio acquistabili separatamente a seconda del tipo di installazione (ricircolo o espulsione) 	<p>HZ9VDKRO EAN: 4242003916094</p> <p>€ 205,00</p> <ul style="list-style-type: none"> Kit di montaggio necessario per l'installazione a ricircolo canalizzato per top > 70 cm. I tubi di raccordo e diffusore d'aria inclusi. Prima curva HZ9VDSB2 	
Sicurezza	<ul style="list-style-type: none"> Autospegnimento di sicurezza Sicurezza bambini Funzione powerManagement per limitare assorbimento elettrico da 1kW Funzione blocco temporaneo per la pulizia Spie di calore residuo 	<p>HZ9VDKR1 EAN: 4242003916100</p> <p>€ 205,00</p> <ul style="list-style-type: none"> Kit di montaggio necessario per l'installazione a ricircolo canalizzato per top da 60 cm. I tubi di raccordo e diffusore d'aria inclusi. Prima curva HZ9VDSB4 	

** Altri accessori (tubi, curve ed elementi di congiunzione) disponibili a pag. 98

iQ700



EZ977KZY1E

Piano cottura a induzione
90 cm - freeInduction Plus

€ 5.190,00

iQ700

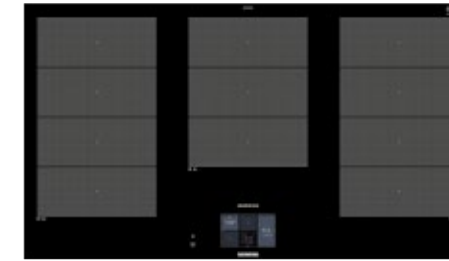


EZ877KZY1E

Piano cottura a induzione
80 cm - freeInduction Plus

€ 4.718,00

iQ700

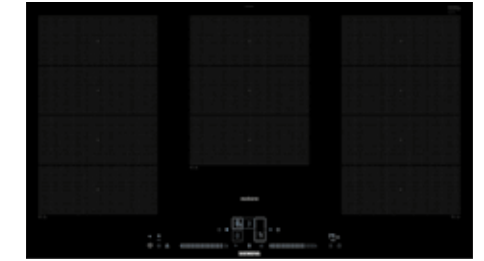


EX977KXX5E

Piano cottura a induzione
90 cm - flexInduction

€ 2.831,00

iQ700



EX977NXV6E

Piano cottura a induzione
90 cm - flexInduction

€ 2.418,00

EAN	4242003784006	4242003783986
Materiale	Vetroceramica con finitura topClass: profili laterali in black steel	Vetroceramica con finitura topClass: profili laterali in black steel
Caratteristiche principali	<ul style="list-style-type: none"> Una zona di cottura continua di 3.200 cm² composta da 56 micro-induttori Massima flessibilità in termini di dimensioni, forma e posizione delle pentole (fino a 6 contemporaneamente) activeLight: le eleganti fasce di LED blu offrono un feedback visivo ed intuitivo su dove viene applicato il calore e sulle impostazioni di cottura selezionate Display TFT Touch Plus da 6,2" con sistema di cottura automatico cookControl Plus (ricette preimpostate e consigli di cottura) Home Connect cookConnect System: regolazione della cappa tramite il piano cottura cookingSensor Plus: monitora costantemente e regola automaticamente la temperatura del contenuto della pentola (1 sensore incluso e possibilità di utilizzare fino a 3 sensori contemporaneamente) powerMove Pro: divide verticalmente la superficie di cottura in 5 zone di potenze diverse flexMotion: trasferimento automatico delle impostazioni selezionate da una zona cottura ad un'altra Regolazione elettronica a 17 livelli 	<ul style="list-style-type: none"> Una zona di cottura continua di 2.750 cm² composta da 48 micro-induttori Massima flessibilità in termini di dimensioni, forma e posizione delle pentole (fino a 5 contemporaneamente) Display TFT Touch Plus da 6,2" con sistema di cottura automatico cookControl Plus (ricette preimpostate e consigli di cottura) Home Connect cookConnect System: regolazione della cappa tramite il piano cottura cookingSensor Plus: monitora costantemente e regola automaticamente la temperatura del contenuto della pentola (1 sensore incluso e possibilità di utilizzare fino a 3 sensori contemporaneamente) powerMove Pro: divide verticalmente la superficie di cottura in 5 zone di potenze diverse flexMotion: trasferimento automatico delle impostazioni selezionate da una zona cottura ad un'altra Regolazione elettronica a 17 livelli
Altre caratteristiche	<ul style="list-style-type: none"> Riconoscimento elettronico presenza pentole panTurbo: funzione turbo per riscaldare velocemente le padelle Funzione PowerBoost per ogni zona di cottura Funzione reStart Timer fine cottura Funzione mantenimento in caldo per ogni zona di cottura Potenza max. assorbita: 7,4 kW 	<ul style="list-style-type: none"> Riconoscimento elettronico presenza pentole panTurbo: funzione turbo per riscaldare velocemente le padelle Funzione PowerBoost per ogni zona di cottura Funzione reStart Timer fine cottura Funzione mantenimento in caldo per ogni zona di cottura Potenza max. assorbita: 7,4 kW
Sicurezza	<ul style="list-style-type: none"> Autospegnimento di sicurezza Sicurezza bambini Funzione powerManagement per limitare assorbimento elettrico da 1kW Funzione blocco temporaneo per la pulizia Indicatore di calore residuo a 3 fasi 	<ul style="list-style-type: none"> Autospegnimento di sicurezza Sicurezza bambini Funzione powerManagement per limitare assorbimento elettrico da 1kW Funzione blocco temporaneo per la pulizia Indicatore di calore residuo a 3 fasi
Accessori in dotazione	• 1 cookingSensor	• 1 cookingSensor

EAN	4242003838167	4242003921517
Materiale	Vetroceramica con finitura topClass: profili laterali in black steel	Vetroceramica con finitura topClass: frontale smussato con profili laterali in black steel
Caratteristiche principali	<ul style="list-style-type: none"> FlexInduction : 3 zone flexInduction Display TFT fullTouch da 5" con sistema di cottura automatico cookControl Plus (ricette preimpostate e consigli di cottura) Home Connect cookConnect System: regolazione della cappa tramite il piano cottura cookingSensor Plus: monitora costantemente e regola automaticamente la temperatura del contenuto della pentola (1 sensore incluso e possibilità di utilizzare fino a 3 sensori contemporaneamente) fryingSensor Plus con 5 livelli di temperatura powerMove Plus: divide verticalmente la superficie di cottura in 3 zone di potenze diverse flexMotion: trasferimento automatico delle impostazioni selezionate da una zona cottura ad un'altra Regolazione elettronica a 17 livelli 	<ul style="list-style-type: none"> FlexInduction : 3 zone flexInduction Dual LightSlider: permette di selezionare e di unire facilmente le diverse zone di cottura Home Connect cookConnect System: regolazione della cappa tramite il piano cottura fryingSensor Plus con 5 livelli di temperatura powerMove Plus: divide verticalmente la superficie di cottura in 3 zone di potenze diverse Regolazione elettronica a 17 livelli
Altre caratteristiche	<ul style="list-style-type: none"> Rilevamento elettronico presenza pentole panTurbo: funzione turbo per riscaldare velocemente le padelle Funzione PowerBoost per ogni zona di cottura Funzione reStart Timer fine cottura Funzione mantenimento in caldo per ogni zona di cottura Potenza max. assorbita: 11,1 kW 	<ul style="list-style-type: none"> Rilevamento elettronico presenza pentole panTurbo: funzione turbo per riscaldare velocemente le padelle Funzione PowerBoost per ogni zona di cottura Funzione reStart Timer fine cottura Funzione mantenimento in caldo per ogni zona di cottura Potenza max. assorbita: 11,1 kW
Sicurezza	<ul style="list-style-type: none"> Autospegnimento di sicurezza Sicurezza bambini Funzione powerManagement per limitare assorbimento elettrico da 1kW Funzione blocco temporaneo per la pulizia Spie di calore residuo 	<ul style="list-style-type: none"> Autospegnimento di sicurezza Sicurezza bambini Funzione powerManagement per limitare assorbimento elettrico da 1kW Funzione blocco temporaneo per la pulizia Spie di calore residuo
Accessori in dotazione	• 1 cookingSensor	

iQ700



EX878LYV5E

Piano cottura a induzione
80 cm - flexInduction Plus

€ 2.595,00

iQ700



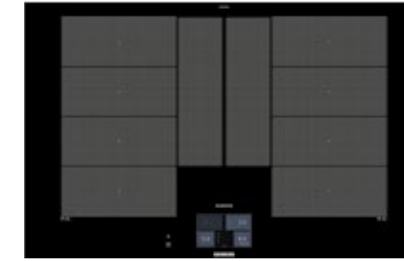
EX808LYV5E

Piano cottura a induzione
80 cm - flexInduction Plus

€ 2.595,00

EAN	4242003860861	4242003861011
Materiale	Vetroceramica con finitura topClass: profili laterali in black steel	Vetroceramica per montaggio a filo top
Caratteristiche principali	<ul style="list-style-type: none"> FlexInduction Plus: 2 zone flexInduction + 2 zone ausiliarie activeLight: le eleganti fasce di LED blu offrono un feedback visivo ed intuitivo su dove viene applicato il calore e sulle impostazioni di cottura selezionate Dual LightSlider (blu): unisce automaticamente le diverse zone in cottura in base alle dimensioni delle pentole utilizzate HomeConnect CookConnect System: regolazione della cappa tramite il piano cottura FryingSensor Plus con 5 livelli di temperatura PowerMove Plus: divide verticalmente la superficie di cottura in 3 zone di potenze diverse FlexMotion: trasferimento automatico delle impostazioni selezionate da una zona cottura ad un'altra Regolazione elettronica a 17 livelli 	<ul style="list-style-type: none"> FlexInduction Plus: 2 zone flexInduction + 2 zone ausiliarie activeLight: le eleganti fasce di LED blu offrono un feedback visivo ed intuitivo su dove viene applicato il calore e sulle impostazioni di cottura selezionate Dual LightSlider (blu): unisce automaticamente le diverse zone in cottura in base alle dimensioni delle pentole utilizzate HomeConnect CookConnect System: regolazione della cappa tramite il piano cottura FryingSensor Plus con 5 livelli di temperatura PowerMove Plus: divide verticalmente la superficie di cottura in 3 zone di potenze diverse FlexMotion: trasferimento automatico delle impostazioni selezionate da una zona cottura ad un'altra Regolazione elettronica a 17 livelli
Altre caratteristiche	<ul style="list-style-type: none"> Rilevamento elettronico presenza pentole panTurbo: funzione turbo per riscaldare velocemente le padelle Funzione PowerBoost per ogni zona di cottura Funzione reStart Timer fine cottura Funzione mantenimento in caldo per ogni zona di cottura Potenza max. assorbita: 7,4 kW 	<ul style="list-style-type: none"> Rilevamento elettronico presenza pentole panTurbo: funzione turbo per riscaldare velocemente le padelle Funzione PowerBoost per ogni zona di cottura Funzione reStart Timer fine cottura Funzione mantenimento in caldo per ogni zona di cottura Potenza max. assorbita: 7,4 kW
Sicurezza	<ul style="list-style-type: none"> Autospegnimento di sicurezza Sicurezza bambini Funzione powerManagement per limitare assorbimento elettrico da 1kW Funzione blocco temporaneo per la pulizia Spie di calore residuo 	<ul style="list-style-type: none"> Autospegnimento di sicurezza Sicurezza bambini Funzione powerManagement per limitare assorbimento elettrico da 1kW Funzione blocco temporaneo per la pulizia Spie di calore residuo
Accessori in dotazione		

iQ700

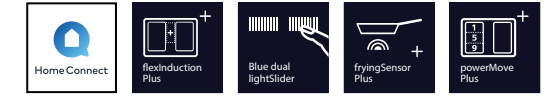
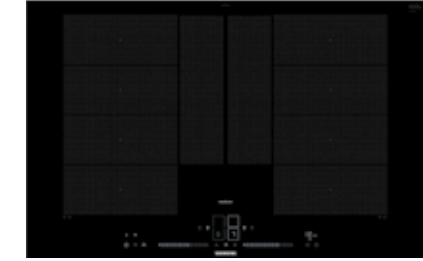


EX877KYX5E

Piano cottura a induzione
80 cm - flexInduction Plus

€ 2.537,00

iQ700



EX877NYV6E

Piano cottura a induzione
80 cm - flexInduction Plus

€ 2.183,00

EAN	4242003838471	4242003921470
Finitura	Vetroceramica con finitura topClass: profili laterali in black steel	Vetroceramica con finitura topClass: frontale smussato con profili laterali in black steel
Caratteristiche principali	<ul style="list-style-type: none"> FlexInduction Plus: 2 zone flexInduction + 2 zone ausiliarie Display TFT fullTouch da 5" con sistema di cottura automatico cookControl Plus (ricette preimpostate e consigli di cottura) Home Connect cookConnect System: regolazione della cappa tramite il piano cottura cookingSensor Plus ready: monitora costantemente e regola automaticamente la temperatura del contenuto della pentola (1 sensore incluso e possibilità di utilizzare fino a 3 sensori contemporaneamente) fryingSensor Plus con 5 livelli di temperatura powerMove Plus: divide verticalmente la superficie di cottura in 3 zone di potenze diverse flexMotion: trasferimento automatico delle impostazioni selezionate da una zona cottura ad un'altra Regolazione elettronica a 17 livelli 	<ul style="list-style-type: none"> FlexInduction Plus: 2 zone flexInduction + 2 zone ausiliarie Dual lightSlider: permette di selezionare e di unire facilmente le diverse zone di cottura Home Connect cookConnect System: regolazione della cappa tramite il piano cottura fryingSensor Plus con 5 livelli di temperatura powerMove Plus: divide verticalmente la superficie di cottura in 3 zone di potenze diverse flexMotion: trasferimento automatico delle impostazioni selezionate da una zona cottura ad un'altra Regolazione elettronica a 17 livelli
Dotazioni interne	<ul style="list-style-type: none"> Rilevamento elettronico presenza pentole panTurbo: funzione turbo per riscaldare velocemente le padelle Funzione PowerBoost per ogni zona di cottura Funzione reStart Timer fine cottura Funzione mantenimento in caldo per ogni zona di cottura Potenza max. assorbita: 7,4 kW 	<ul style="list-style-type: none"> Rilevamento elettronico presenza pentole panTurbo: funzione turbo per riscaldare velocemente le padelle Funzione PowerBoost per ogni zona di cottura Funzione reStart Timer fine cottura Funzione mantenimento in caldo per ogni zona di cottura Potenza max. assorbita: 7,4 kW
Altre caratteristiche	<ul style="list-style-type: none"> Autospegnimento di sicurezza Sicurezza bambini Funzione powerManagement per limitare assorbimento elettrico da 1kW Funzione blocco temporaneo per la pulizia Spie di calore residuo 	<ul style="list-style-type: none"> Autospegnimento di sicurezza Sicurezza bambini Funzione powerManagement per limitare assorbimento elettrico da 1kW Funzione blocco temporaneo per la pulizia Spie di calore residuo
Accessori in dotazione	<ul style="list-style-type: none"> 1 cookingSensor 1 listello di compensazione 750-780 mm 	

iQ700



iQ700



EX877NVV6E

Piano cottura a induzione
80 cm - flexInduction Plus

€ 1.887,00

EX677NYV6E

Piano cottura a induzione
60 cm - flexInduction Plus

€ 1.947,00

EAN	4242003921456	4242003921005
Finitura	Vetroceramica con finitura topClass: frontale smussato con profili laterali in black steel	Vetroceramica con finitura topClass: frontale smussato con profili laterali in black steel
Caratteristiche principali	<ul style="list-style-type: none"> FlexInduction: 1 zona flexInduction + 3 zone singole Dual lightSlider: permette di selezionare e di unire facilmente le diverse zone di cottura Home Connect cookConnect System: regolazione della cappa tramite il piano cottura fryingSensor Plus con 5 livelli di temperatura powerMove Plus: divide verticalmente la superficie di cottura in 3 zone di potenze diverse Regolazione elettronica a 17 livelli 	<ul style="list-style-type: none"> FlexInduction Plus: 2 zone flexInduction + 1 zona ausiliaria Dual lightSlider: permette di selezionare e di unire facilmente le diverse zone di cottura Home Connect cookConnect System: regolazione della cappa tramite il piano cottura fryingSensor Plus con 5 livelli di temperatura powerMove Plus: divide verticalmente la superficie di cottura in 3 zone di potenze diverse flexMotion: trasferimento automatico delle impostazioni selezionate da una zona cottura ad un'altra Regolazione elettronica a 17 livelli
Dotazioni interne	<ul style="list-style-type: none"> Rilevamento elettronico presenza pentole panTurbo: funzione turbo per riscaldare velocemente le padelle Funzione PowerBoost per ogni zona di cottura Funzione reStart Timer fine cottura Funzione mantenimento in caldo per ogni zona di cottura Potenza max. assorbita: 7,4 kW Timer fine cottura Funzione mantenimento in caldo per ogni zona di cottura Potenza max. assorbita: 7,4 kW 	
Altre caratteristiche	<ul style="list-style-type: none"> Autospegnimento di sicurezza Sicurezza bambini Funzione powerManagement per limitare assorbimento elettrico da 1kW Funzione blocco temporaneo per la pulizia Spie di calore residuo 	
Accessori in dotazione		

iQ500

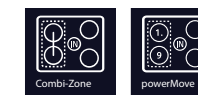
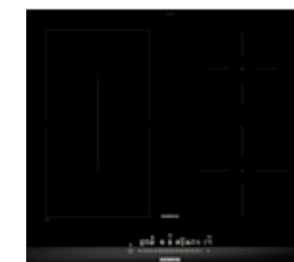


ED877FSB5E

Piano cottura a induzione
80 cm - combilInduction

€ 1.504,00

iQ500



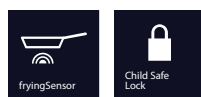
ED677FSB5E

Piano cottura a induzione
60 cm - combilInduction

€ 1.180,00

EAN	4242003828120	4242003828038
Finitura	Vetroceramica con finitura topClass: frontale smussato con profili laterali in black steel	Vetroceramica con finitura topClass: frontale smussato con profili laterali in black steel
Caratteristiche principali	<ul style="list-style-type: none"> CombiInduction: 1 zona combilInduction + 2 zone singole touchSlider: permette di selezionare la potenza degli induttori impostandola direttamente o spostando il cursore con un dito PowerMove: divide verticalmente la superficie di cottura in 2 zone di potenze diverse Regolazione elettronica a 17 livelli 	<ul style="list-style-type: none"> combiInduction: 1 zona combilInduction + 2 zone singole touchSlider: permette di selezionare la potenza degli induttori impostandola direttamente o spostando il cursore con un dito PowerMove: divide verticalmente la superficie di cottura in 2 zone di potenze diverse Regolazione elettronica a 17 livelli
Dotazioni interne	<ul style="list-style-type: none"> Rilevamento elettronico presenza pentole Funzione PowerBoost per ogni zona di cottura Funzione reStart Timer fine cottura Potenza max. assorbita: 7,4 kW 	<ul style="list-style-type: none"> Rilevamento elettronico presenza pentole Funzione PowerBoost per ogni zona di cottura Funzione reStart Timer fine cottura Potenza max. assorbita: 6,9 kW
Altre caratteristiche	<ul style="list-style-type: none"> Autospegnimento di sicurezza Sicurezza bambini Funzione powerManagement per limitare assorbimento elettrico da 1kW Funzione blocco temporaneo per la pulizia Spie di calore residuo 	<ul style="list-style-type: none"> Autospegnimento di sicurezza Sicurezza bambini Funzione powerManagement per limitare assorbimento elettrico da 1kW Funzione blocco temporaneo per la pulizia Spie di calore residuo
Accessori in dotazione		

iQ100



EH877FVC5E

Piano cottura a induzione
80 cm

€ 1.386,00

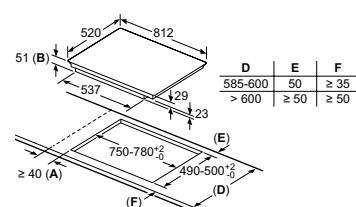
EAN	4242003828038
Finitura	Vetroceramica con finitura topClass: frontale smussato con profili laterali in black steel
Caratteristiche principali	<ul style="list-style-type: none"> • combiInduction: 1 zona combiInduction + 2 zone singole • touchSlider: permette di selezionare la potenza degli induttori impostandola direttamente o spostando il cursore con un dito • PowerMove: divide verticalmente la superficie di cottura in 2 zone di potenze diverse • Regolazione elettronica a 17 livelli
Dotazioni interne	<ul style="list-style-type: none"> • Rilevamento elettronico presenza pentole • Funzione PowerBoost per ogni zona di cottura • Funzione reStart • Timer fine cottura • Potenza max. assorbita: 6,9 kW
Altre caratteristiche	<ul style="list-style-type: none"> • Autospegnimento di sicurezza • Sicurezza bambini • Funzione powerManagement per limitare assorbimento elettrico da 1kW • Funzione blocco temporaneo per la pulizia • Spie di calore residuo
Accessori in dotazione	

Serie	iQ500	iQ700									
Modello	ED777FQ25E	EZ977KZY1E									
Tipologia	InductionAir Plus: Piano cottura a induzione 70 cm con aspirazione integrata	Piano cottura a induzione 90 cm freeInduction Plus									
	<p>A: distanza minima dal foro d'incasso nel piano di lavoro alla parete B: profondità di inserimento C: il piano di lavoro nel quale viene montato il piano di cottura deve reggere un carico di ca. 60 kg, se necessario con l'ausilio di sottostrutture adatte D: nella parete posteriore deve essere prevista un'apertura per i cavi. Le dimensioni esatte e la posizione possono essere reperite nel disegno specifico.</p> <p>Vista frontale A: allacciato direttamente sul retro</p> <p>Ricircolo non canalizzato: Vista frontale - Dettaglio mobile per ricircolo senza canale Vista laterale</p> <p>Ricircolo parzialmente canalizzato: Vista frontale Vista laterale</p> <p>Dimensioni in mm</p>	<table border="1"> <thead> <tr> <th>D</th> <th>E</th> <th>F</th> </tr> </thead> <tbody> <tr> <td>585-600</td> <td>50</td> <td>≥ 35</td> </tr> <tr> <td>> 600</td> <td>≥ 50</td> <td>≥ 50</td> </tr> </tbody> </table> <p>A: Distanza min. dall'apertura del piano cottura alla parete B: Profondità max. d'incasso C: La distanza tra la superficie del piano di lavoro e la parte superiore del fasciato del forno deve essere 40 mm Vedere i requisiti di spazio per il forno Il piano di lavoro in cui è installato il piano cottura deve sopportare carichi di ca. 60 kg; utilizzare sottostrutture adeguate, se necessario</p> <p>① Deve essere prevista una fessura di aerazione.</p> <p>Dimensioni in mm</p>	D	E	F	585-600	50	≥ 35	> 600	≥ 50	≥ 50
D	E	F									
585-600	50	≥ 35									
> 600	≥ 50	≥ 50									

Serie	iQ700	iQ700	iQ700									
Modello	EZ877KZY1E	EX977KXX5E	EX977NXV6E									
Tipologia	Piano cottura a induzione 80 cm freeInduction Plus	Piano cottura a induzione 90 cm flexInduction	Piano cottura a induzione 90 cm flexInduction									
	<p>* Distanza minima dal foro d'incasso nel piano di lavoro alla parete</p> <p>** Profondità di inserimento massima</p> <p>*** Con il forno incassato sotto il piano min. 40, event. superiore; vedere i requisiti relativi alle dimensioni del forno</p>	<table border="1"> <tr> <th>D</th> <th>E</th> <th>F</th> </tr> <tr> <td>585-600</td> <td>50</td> <td>≥ 35</td> </tr> <tr> <td>> 600</td> <td>≥ 50</td> <td>≥ 50</td> </tr> </table> <p>A: distanza min. dall'apertura per la cucina alla parete</p> <p>B: profondità di inserimento</p> <p>C: lo spazio libero tra la superficie del piano di lavoro e la parte superiore del frontale del forno deve essere di 30 mm. Vedere i requisiti di spazio per il forno</p> <p>Il piano di lavoro nel quale è installata la cucina deve sostenere carichi di circa 60 kg; se necessario devono essere utilizzate sottostrutture adatte</p>	D	E	F	585-600	50	≥ 35	> 600	≥ 50	≥ 50	<p>A: distanza min. dall'apertura per la cucina alla parete</p> <p>B: profondità di inserimento</p> <p>C: lo spazio libero tra la superficie del piano di lavoro e la parte superiore del frontale del forno deve essere di 30 mm. Vedere i requisiti di spazio per il forno</p> <p>Il piano di lavoro nel quale è installata la cucina deve sostenere carichi di circa 60 kg; se necessario devono essere utilizzate sottostrutture adatte</p>
D	E	F										
585-600	50	≥ 35										
> 600	≥ 50	≥ 50										
	<p>① Deve essere prevista una fessura di aerazione</p>	<p>① Deve essere prevista una fessura di aerazione</p>	<p>① Deve essere prevista una fessura di aerazione</p>									
	Dimensioni in mm	Dimensioni in mm	Dimensioni in mm									

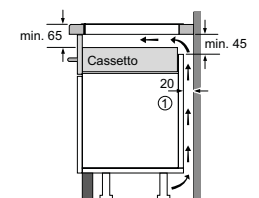
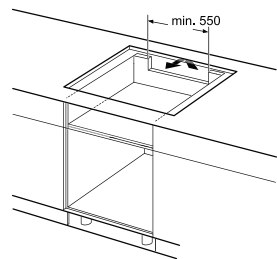
Serie	iQ700	iQ700	iQ700									
Modello	EX878LYV5E	EX808LYV5E	EX877KYX5E									
Tipologia	Piano cottura a induzione 80 cm flexInduction Plus	Piano cottura a induzione 80 cm flexInduction Plus	Piano cottura a induzione 80 cm flexInduction Plus									
	<p>* Distanza minima dal foro d'incasso nel piano di lavoro alla parete</p> <p>** Profondità di inserimento</p> <p>*** Con il forno incassato sotto il piano min. 30, event. superiore; vedere i requisiti relativi alle dimensioni del forno</p>	<table border="1"> <tr> <th>G</th> <th>H</th> <th>I</th> </tr> <tr> <td>585-600</td> <td>50</td> <td>≥ 35</td> </tr> <tr> <td>> 600</td> <td>≥ 50</td> <td>≥ 50</td> </tr> </table> <p>A: distanza minima dall'apertura per la cucina alla parete</p> <p>B: profondità di inserimento</p> <p>C: lo spazio libero tra la superficie del piano di lavoro e la parte superiore del frontale del forno deve essere di 30 mm. Vedere i requisiti di spazio per il forno</p> <p>D: max. 1 smusso</p> <p>E: 6,5^{±0,5}</p> <p>Il piano di lavoro nel quale è installata la cucina deve sostenere carichi di circa 60 kg; se necessario devono essere utilizzate sottostrutture adatte</p>	G	H	I	585-600	50	≥ 35	> 600	≥ 50	≥ 50	<p>* Distanza minima dal foro d'incasso nel piano di lavoro alla parete</p> <p>** Profondità di inserimento</p> <p>*** Con il forno incassato sotto il piano min. 30, event. superiore; vedere i requisiti relativi alle dimensioni del forno</p>
G	H	I										
585-600	50	≥ 35										
> 600	≥ 50	≥ 50										
	<p>① Deve essere prevista una fessura di aerazione</p>	<p>① Deve essere prevista una fessura di aerazione</p>	<p>① Deve essere prevista una fessura di aerazione</p>									
	Dimensioni in mm	Dimensioni in mm	Dimensioni in mm									

Serie	iQ700	iQ700
Modello	EX877NYV6E	EX807NX68E
Tipologia	Piano cottura a induzione 80 cm freeInduction Plus	Piano cottura a induzione 80 cm flexInduction

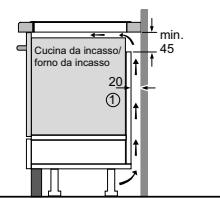


A: distanza min. dall'apertura per la cucina alla parete
B: profondità di inserimento
C: lo spazio libero tra la superficie del piano di lavoro e la parte superiore del frontale del forno deve essere di 30 mm
 Vedere i requisiti di spazio per il forno

Il piano di lavoro nel quale è installata la cucina deve sostenere carichi di circa 60 kg; se necessario devono essere utilizzate sottostrutture adatte

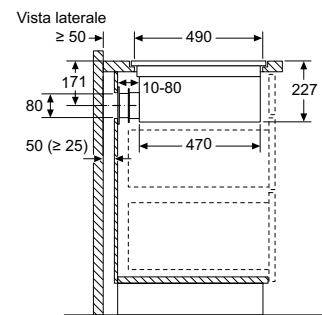


① Deve essere prevista una fessura di aerazione



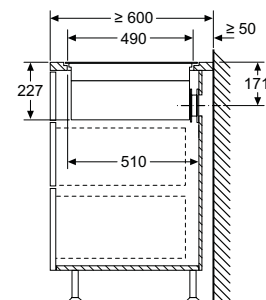
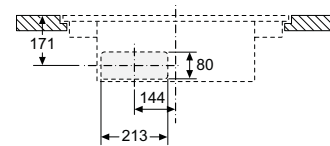
① Deve essere prevista una fessura di aerazione

Dimensioni in mm

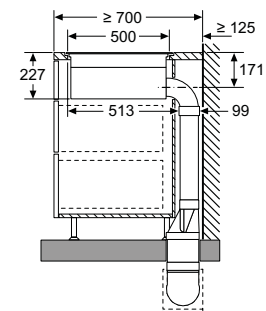
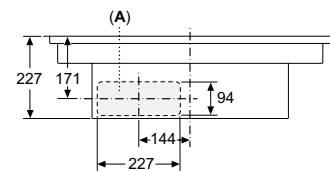


Se si effettua l'installazione direttamente contro pareti esterne non coibentate ($\mu \geq 0.5 \text{ W/m}^2 \text{ °C}$), consigliamo di usare configurazioni con ricircolo parzialmente o completamente canalizzato.

Vista frontale – apertura nell'unità per ricircolo libero

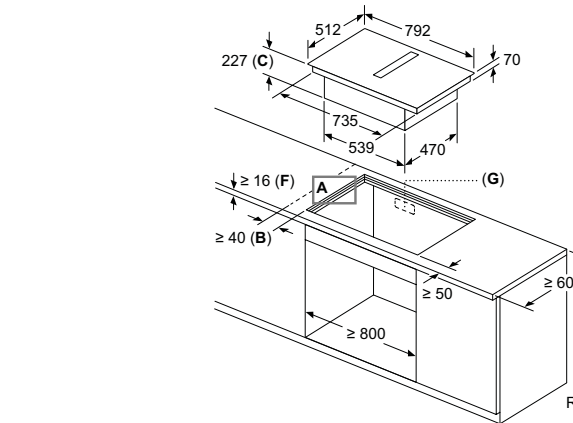
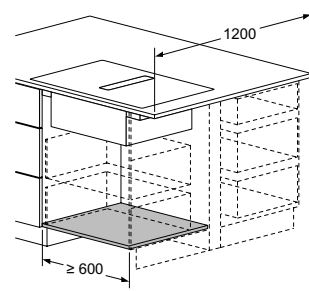
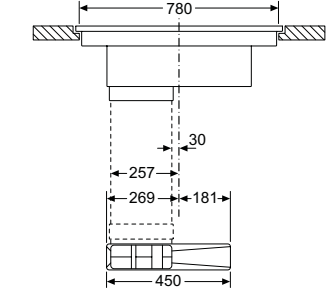


Vista frontale

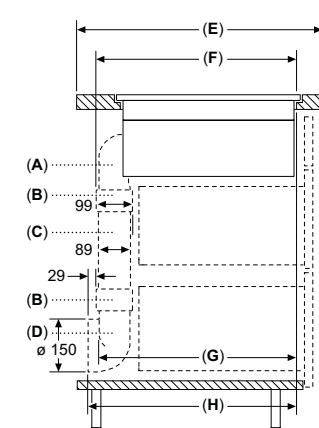
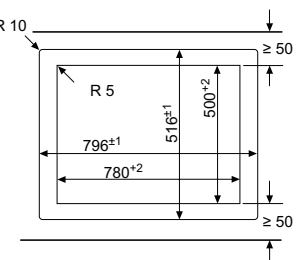
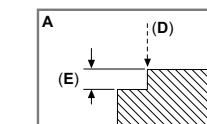


A: collegato direttamente sul retro

Vista frontale

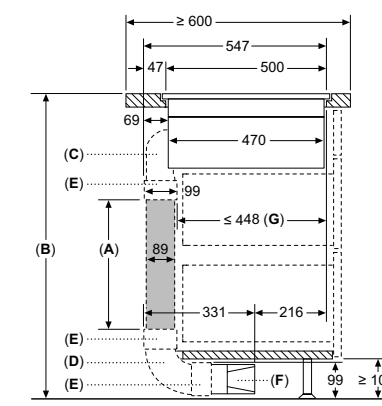


B: distanza minima dal foro d'incasso nel piano di lavoro alla parete
C: profondità di inserimento
D: Spigolo max 1
E: 6,5^{±0,2}
F: il piano di lavoro nel quale viene montato il piano di cottura deve reggere un carico di ca. 60 kg, se necessario con l'aiuto di sottostrutture adatte.
G: nella parete posteriore deve essere prevista un'apertura per i cavi. Le dimensioni esatte e la posizione possono essere reperite nel disegno specifico.



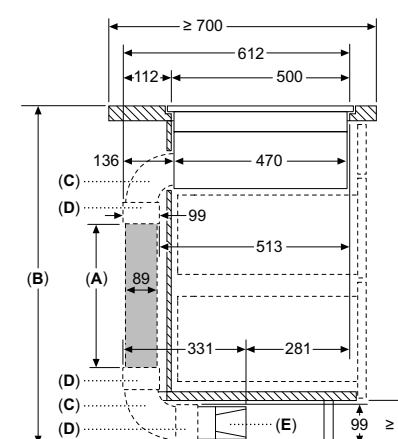
A	E	F	G	H
Dimensione S	≥ 600	547	545	579
Dimensione M	≥ 650	574	569	603
Dimensione L	≥ 700	612	609	643

A: Arco di 90°
B: Guaine dei connettori
C: Tubo dritto
D: Adattatore 90° rotondo-piatto



A: Lunghezza tubo
B: Altezza cucina
C: Curve dimensione S a 90°
D: Curve dimensione L a 90°
E: Guaine dei connettori
F: Diffusore
G: Cassetto accorciato
 Kit di condutture disponibile per piani di lavoro profondi ≥ 600 mm e alti fino a 960 mm
 L'installatore deve selezionare la lunghezza del tubo e, se necessario, tagliarla in base all'altezza della cucina

A	B
500	≤ 990
1000	> 990

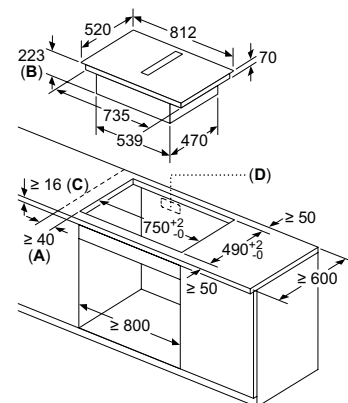


A: Lunghezza tubo
B: Altezza cucina
C: Curve dimensione L a 90°
D: Guaine dei connettori
E: Diffusore
 Kit di condutture disponibile per piani di lavoro profondi ≥ 700 mm e alti fino a 960 mm
 L'installatore deve selezionare la lunghezza del tubo e, se necessario, tagliarla in base all'altezza della cucina

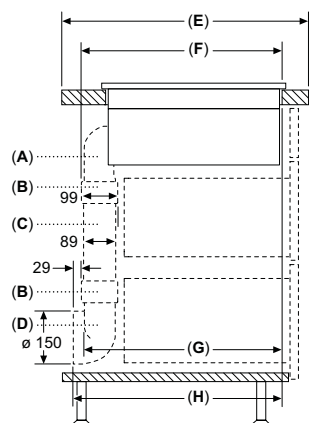
A	B
500	≤ 960
1000	> 960

Dimensioni in mm

Serie	iQ700
Modello	EX877NX68E
Tipologia	Piano cottura a induzione 80 cm flexInduction

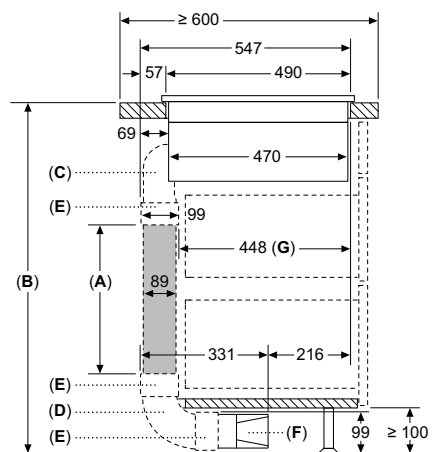
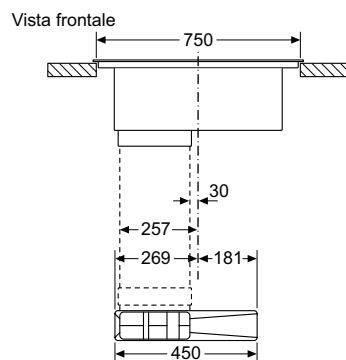


- A: distanza minima dal foro d'incasso nel piano di lavoro alla parete
- B: profondità di inserimento
- C: il piano di lavoro nel quale viene montato il piano di cottura deve reggere un carico di ca. 60 kg, se necessario con l'ausilio di sottostrutture adatte.
- D: nella parete posteriore deve essere prevista un'apertura per i cavi. Le dimensioni esatte e la posizione possono essere reperite nel disegno specifico.



	E	F	G	H
Dimensione S	≥ 600	547	545	579
Dimensione M	≥ 650	574	569	603
Dimensione L	≥ 700	612	609	643

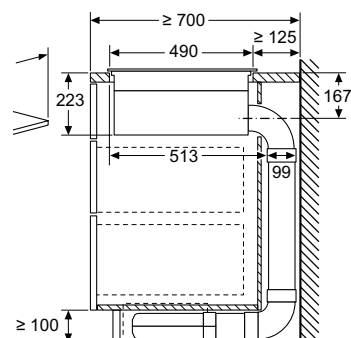
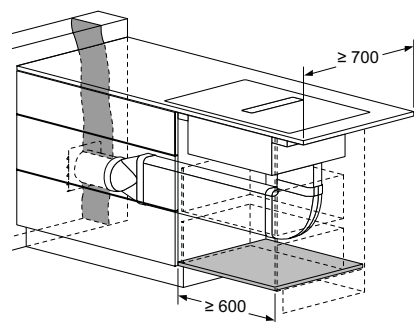
- A: Arco di 90°
- B: Guaine dei connettori
- C: Tubo dritto
- D: Adattatore 90° rotondo-piatto



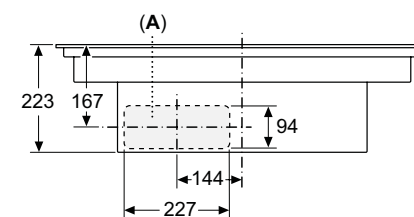
- A: Lunghezza tubo
 - B: Altezza cucina
 - C: Curve dimensione S a 90°
 - D: Curve dimensione L a 90°
 - E: Guaine dei connettori
 - F: Diffusore
 - G: Cassetto accorciato
- Kit tubazioni disponibile per piani di lavoro con profondità ≥ 600 mm e fino a 960 mm di altezza

L'installatore deve selezionare la lunghezza del tubo e, se necessario, tagliarla in base all'altezza della cucina

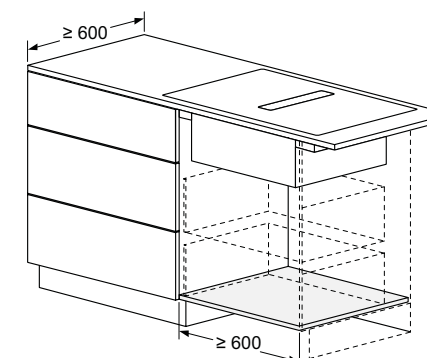
A	B
500	≤ 990
1000	> 990



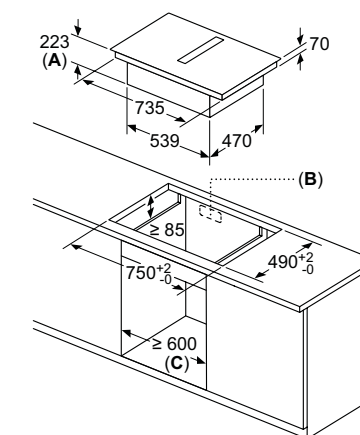
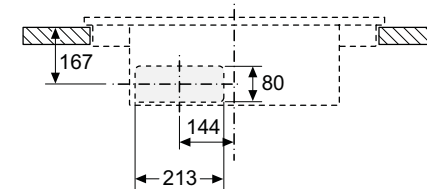
Vista frontale



A: allacciato direttamente sul retro

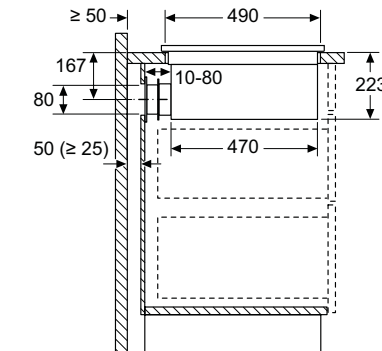


Vista frontale - Dettaglio mobile per ricircolo senza canale

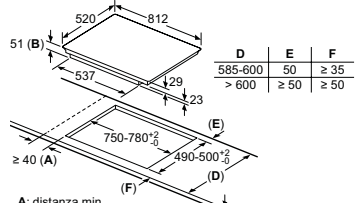
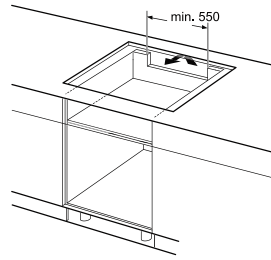
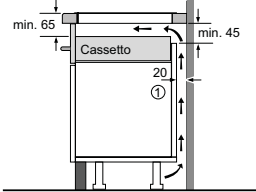
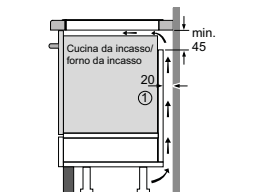
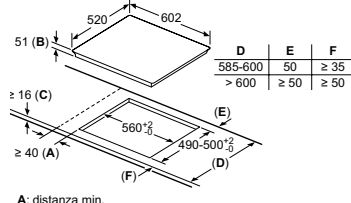
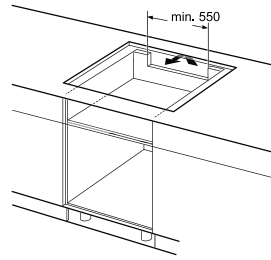
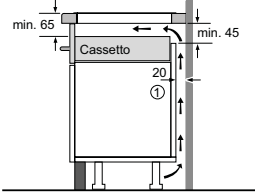
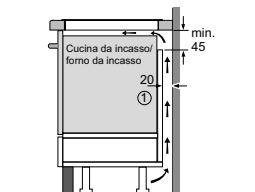
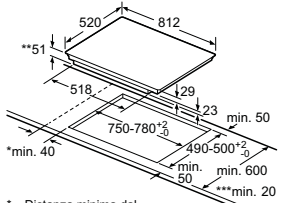
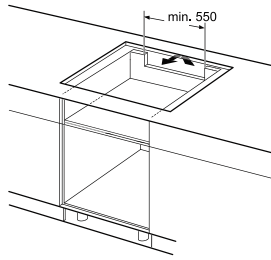
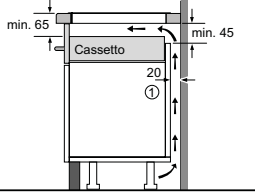



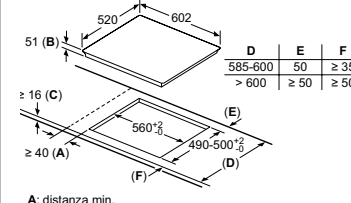
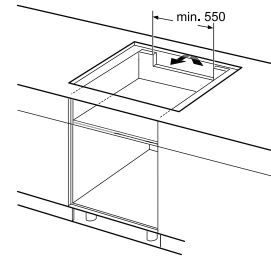
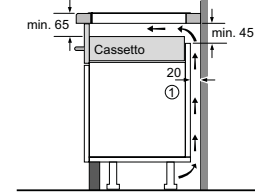

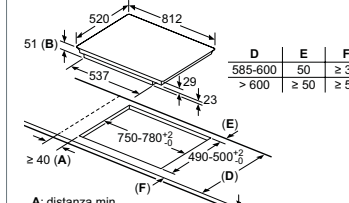
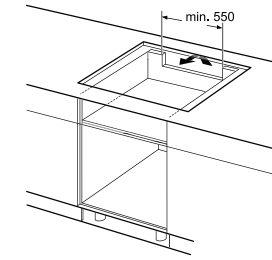
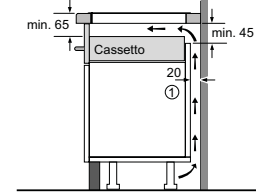

- A: profondità di inserimento
- B: foro d'incasso nel pannello posteriore necessario per la tubazione. Dimensione e posizione esatta possono essere ricavate dal disegno specifico.
- C: Tutti i modelli della classe di larghezza 80 cm possono essere installati in un mobile largo 60 cm adattando i pannelli laterali.

Vista laterale



Se si effettua l'installazione direttamente contro pareti esterne non coibentate ($\mu \geq 0.5 \text{ W/m}^2 \cdot \text{°C}$), consigliamo di usare configurazioni con ricircolo parzialmente o completamente canalizzato.

Serie	iQ700	iQ700	iQ500																											
Modello	EX877NVV6E	EX677NYV6E	ED877FSB5E																											
Tipologia	Piano cottura a induzione 80 cm flexInduction	Piano cottura a induzione 60 cm flexInduction Plus	Piano cottura a induzione 80 cm combiInduction																											
	 <table border="1" data-bbox="430 367 563 420"> <thead> <tr> <th>D</th> <th>E</th> <th>F</th> </tr> </thead> <tbody> <tr> <td>585-600</td> <td>50</td> <td>≥ 35</td> </tr> <tr> <td>> 600</td> <td>≥ 50</td> <td>≥ 50</td> </tr> </tbody> </table> <p>A: distanza min. dall'apertura per la cucina alla parete</p> <p>B: profondità di inserimento</p> <p>C: lo spazio libero tra la superficie del piano di lavoro e la parte superiore del frontale del forno deve essere di 30 mm. Vedere i requisiti di spazio per il forno</p> <p>Il piano di lavoro nel quale è installata la cucina deve sostenere carichi di circa 60 kg; se necessario devono essere utilizzate sottostrutture adatte</p>   <p>① Deve essere prevista una fessura di aerazione</p>  <p>① Deve essere prevista una fessura di aerazione</p> <p>Dimensioni in mm</p>	D	E	F	585-600	50	≥ 35	> 600	≥ 50	≥ 50	 <table border="1" data-bbox="786 367 920 420"> <thead> <tr> <th>D</th> <th>E</th> <th>F</th> </tr> </thead> <tbody> <tr> <td>585-600</td> <td>50</td> <td>≥ 35</td> </tr> <tr> <td>> 600</td> <td>≥ 50</td> <td>≥ 50</td> </tr> </tbody> </table> <p>A: distanza min. dall'apertura per la cucina alla parete</p> <p>B: profondità di inserimento</p> <p>C: lo spazio libero tra la superficie del piano di lavoro e la parte superiore del frontale del forno deve essere di 30 mm. Vedere i requisiti di spazio per il forno</p> <p>Il piano di lavoro nel quale è installata la cucina deve sostenere carichi di circa 60 kg; se necessario devono essere utilizzate sottostrutture adatte</p>   <p>① Deve essere prevista una fessura di aerazione</p>  <p>① Deve essere prevista una fessura di aerazione</p> <p>Dimensioni in mm</p>	D	E	F	585-600	50	≥ 35	> 600	≥ 50	≥ 50	 <table border="1" data-bbox="1157 367 1261 420"> <thead> <tr> <th>D</th> <th>E</th> <th>F</th> </tr> </thead> <tbody> <tr> <td>585-600</td> <td>50</td> <td>≥ 35</td> </tr> <tr> <td>> 600</td> <td>≥ 50</td> <td>≥ 50</td> </tr> </tbody> </table> <p>A: distanza min. dall'apertura per la cucina alla parete</p> <p>B: profondità di inserimento</p> <p>C: lo spazio libero tra la superficie del piano di lavoro e la parte superiore del frontale del forno deve essere di 30 mm. Vedere i requisiti di spazio per il forno</p> <p>Il piano di lavoro nel quale è installata la cucina deve sostenere carichi di circa 60 kg; se necessario devono essere utilizzate sottostrutture adatte</p>   <p>① Deve essere prevista una fessura di aerazione</p>  <p>① Deve essere prevista una fessura di aerazione</p> <p>Dimensioni in mm</p>	D	E	F	585-600	50	≥ 35	> 600	≥ 50	≥ 50
D	E	F																												
585-600	50	≥ 35																												
> 600	≥ 50	≥ 50																												
D	E	F																												
585-600	50	≥ 35																												
> 600	≥ 50	≥ 50																												
D	E	F																												
585-600	50	≥ 35																												
> 600	≥ 50	≥ 50																												

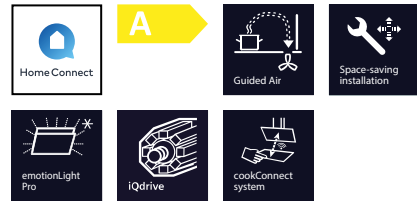
Serie	iQ500	iQ100																		
Modello	ED677FSB5E	EH877FVC5E																		
Tipologia	Piano cottura a induzione 60 cm combiInduction	Piano cottura a induzione 80 cm																		
	 <table border="1" data-bbox="1958 367 2092 420"> <thead> <tr> <th>D</th> <th>E</th> <th>F</th> </tr> </thead> <tbody> <tr> <td>585-600</td> <td>50</td> <td>≥ 35</td> </tr> <tr> <td>> 600</td> <td>≥ 50</td> <td>≥ 50</td> </tr> </tbody> </table> <p>A: distanza min. dall'apertura per la cucina alla parete</p> <p>B: profondità di inserimento</p> <p>C: lo spazio libero tra la superficie del piano di lavoro e la parte superiore del frontale del forno deve essere di 30 mm. Vedere i requisiti di spazio per il forno</p> <p>Il piano di lavoro nel quale è installata la cucina deve sostenere carichi di circa 60 kg; se necessario devono essere utilizzate sottostrutture adatte</p>   <p>① Deve essere prevista una fessura di aerazione</p>  <p>① Deve essere prevista una fessura di aerazione</p> <p>Dimensioni in mm</p>	D	E	F	585-600	50	≥ 35	> 600	≥ 50	≥ 50	 <table border="1" data-bbox="2315 367 2448 420"> <thead> <tr> <th>D</th> <th>E</th> <th>F</th> </tr> </thead> <tbody> <tr> <td>585-600</td> <td>50</td> <td>≥ 35</td> </tr> <tr> <td>> 600</td> <td>≥ 50</td> <td>≥ 50</td> </tr> </tbody> </table> <p>A: distanza min. dall'apertura per la cucina alla parete</p> <p>B: profondità di inserimento</p> <p>C: lo spazio libero tra la superficie del piano di lavoro e la parte superiore del frontale del forno deve essere di 30 mm. Vedere i requisiti di spazio per il forno</p> <p>Il piano di lavoro nel quale è installata la cucina deve sostenere carichi di circa 60 kg; se necessario devono essere utilizzate sottostrutture adatte</p>   <p>① Deve essere prevista una fessura di aerazione</p>  <p>① Deve essere prevista una fessura di aerazione</p> <p>Dimensioni in mm</p>	D	E	F	585-600	50	≥ 35	> 600	≥ 50	≥ 50
D	E	F																		
585-600	50	≥ 35																		
> 600	≥ 50	≥ 50																		
D	E	F																		
585-600	50	≥ 35																		
> 600	≥ 50	≥ 50																		

Infinite
soluzioni
per creare
la vostra
atmosfera

SIEMENS
studio line

Cappe >

iQ700

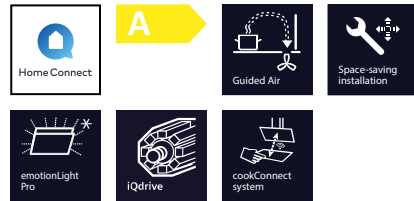
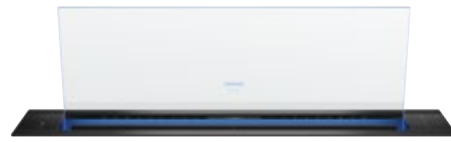


LD98WMM66

Cappa aspirante telescopica da piano 90 cm - glassdraftAir

€ 3.421,00

iQ700



LD88WMM66

Cappa aspirante telescopica da piano 80 cm - glassdraftAir

€ 3.303,00

iQ300



LC96BBM65

Cappa a muro design classico box 60 cm

€ 710,00

EAN	4242003877319	4242003877302
Materiale	Vetro trasparente e profili in black steel	
Caratteristiche principali	<ul style="list-style-type: none"> Per montaggio in appoggio sul piano di lavoro Seamless combination: installazione in un unico foro con piano cottura (EZ977KZY1E, EX977LXV5E) Design in vetro trasparente e dotato di bordi luminosi Colori modificabili tramite l'app HomeConnect Tecnologia Guided Air: assicura un'estrazione uniforme su tutto il piano cottura, anche nelle zone più lontane Filtri di facile accesso: i filtri possono essere rimossi con la semplice pressione di un pulsante e lavati in lavastoviglie Funzionamento a espulsione o a ricircolo d'aria. Per il funzionamento a ricircolo è necessario l'utilizzo del kit di ricircolo CleanAir HomeConnect CookConnect System: controllo della cappa attraverso l'elettronica del piano a induzione climateControl Sensor: Regolazione automatica del livello di potenza a seconda dei fumi e odori rilevati Controllo vocale abilitato tramite assistenti vocali Google e Amazon Motore senza spazzole iQdrive: tecnologia altamente efficiente e silenziosa 3 velocità selezionabili più 2 velocità intensive Vetro facilmente rimovibile per la pulizia Disponibilità montaggio motore remoto (max 3 metri) tramite accessorio speciale Combinazione con piani a gas non possibile Attacco aria di scarico ø 150 mm Classe di efficienza energetica¹: A 	
Accessori	Pag. 98	

¹in una scala di classi di efficienza energetica da A+++ a D

¹in una scala di classi di efficienza energetica da A+++ a D

EAN	4242003925133
Funzionamento	Ad espulsione o a ricircolo
Materiale	Corpo in finitura nera
Caratteristiche principali	<ul style="list-style-type: none"> Montaggio a parete touchControl: con simboli per selezionare con un solo dito l'impostazione desiderata 3 velocità di funzionamento + 1 stadi intensivi Stadi intensivi con autoripristino dopo 6 minuti Illuminazione a LED Capacità massima di estrazione secondo norma EN 61591: 604 m³/h Capacità di estrazione a livello 3: 372 m³/h Rumorosità a livello 3: 60 db Classe di efficienza energetica¹: B
Accessori	• LZ10FXJ00-LZ11DXI16-LZ31XXB16-LZ11DXI14-LZ11DXB14

¹in una scala di classi di efficienza energetica da A+++ a D

Serie	iQ700	iQ700	
Modello	LD98WMM66	LD88WMM66	
Tipologia	Cappa aspirante telescopica da piano 90 cm - glassdraftAir	Cappa aspirante telescopica da piano 80 cm - glassdraftAir	
<p>Montaggio senza interruzioni (Necessario accessorio speciale)</p> <p>A: sporgenza frontale del piano di lavoro che sporge oltre l'alloggiamento dell'unità B: almeno 2 cm dall'area di aspirazione con convogliamento dell'aria a un pensile C: ≥ 60 mm per la modalità ricircolo ≥ 100 mm per la modalità di aspirazione a ricircolo con il condotto nella base</p> <p>A: almeno 2 cm dall'area di aspirazione con convogliamento dell'aria a un pensile B: ≥ 60 mm per la combinazione con aria ≥ 100 mm per la modalità di aspirazione a ricircolo con il condotto nella base</p> <p>A: l'unità motore può essere inserita nella parte frontale o sul retro o posizionata a una distanza massima di tre metri dall'apparecchio. (Necessario accessorio speciale) B: 5.5</p> <p>A: L'unità motore può essere inserita nella parte frontale o sul retro o posizionata a distanza dall'apparecchio. (Necessario accessorio speciale) B: 5.5</p> <p>Combinazione con piano di cottura elettrico montaggio senza interruzioni</p> <p>A: Sporgenza frontale del piano di lavoro che sporge oltre l'alloggiamento dell'unità Non è possibile l'utilizzo con piano di cottura a gas Per garantire che l'apparecchio non perda potenza, non installare alcun pensile al di sopra dell'apparecchio e mantenere le seguenti distanze: - Almeno 50 cm a sinistra e a destra dall'apparecchio a una parete o a un pensile adiacente - Almeno 5 cm dal telaio dell'apparecchio a una parete</p> <p>Combinazione con piano di cottura elettrico Montaggio senza interruzioni</p> <p>Non è possibile l'utilizzo con piano di cottura a gas. Per garantire che l'apparecchio non perda potenza, non installare alcun pensile al di sopra dell'apparecchio e mantenere le seguenti distanze: - Almeno 50 cm a sinistra e a destra dall'apparecchio a una parete o a un pensile adiacente - Almeno 5 cm dal telaio dell'apparecchio a una parete</p> <p>Informazioni di progettazione per la modalità ricircolo Se l'apparecchio è installato di fronte a una parete esterna poco isolata con un valore $U > 0,5 \text{ W/(m}^2\text{K)}$, si consiglia di inserire un condotto d'aria fino al pannello base nella modalità ricircolo.</p> <p>A: parete esterna - valore $U \leq 0,5 \text{ W/(m}^2\text{K)}$ B: parete esterna - valore $U > 0,5 \text{ W/(m}^2\text{K)}$</p> <p>Informazioni di progettazione per la modalità ricircolo Se l'apparecchio è installato di fronte a una parete esterna poco isolata con un valore $U > 0,5 \text{ W/(m}^2\text{K)}$, si consiglia di inserire un condotto d'aria fino al pannello base nella modalità ricircolo.</p> <p>A: parete esterna - valore $U \leq 0,5 \text{ W/(m}^2\text{K)}$ B: parete esterna - valore $U > 0,5 \text{ W/(m}^2\text{K)}$</p> <p>Dimensioni in mm</p>		<p>Combinazione con piano di cottura elettrico</p> <p>In caso di utilizzo di una parete posteriore bisogna tenere in considerazione il design dell'apparecchio.</p> <p>* Dal bordo superiore del supporto pentole</p> <p>* Dal bordo superiore del supporto pentole</p> <p>Dimensioni in mm</p>	

Serie	iQ300
Modello	LC96BBM65
Tipologia	Cappa a muro design classico box 60 cm
<p>(1) Espulsione (2) Ricircolo (3) Uscita dell'aria - Le fessure dell'espulsione devono essere montate rivolte verso il basso</p> <p>* Dal bordo superiore del supporto pentole</p> <p>Dimensioni in mm</p>	

Accessori per piani cottura induzione con cappa aspirante integrata ED777FQ25E			
HZ9VDSM1	Condotto piatto 500mm (maschio)	€ 27,00	4242003890653
HZ9VDSM2	Condotto piatto 1000mm (maschio)	€ 52,00	4242003890660
HZ9VDSB1	Condotto piatto curvo 90° in configurazione orizzontale (maschio)	€ 41,00	4242003890677
HZ9VDSB2	Condotto piatto curvo 90° verticale con raggio ampio per canalizzazioni dietro schienale/mobile (profondità piano di lavoro >= 70cm) (maschio)	€ 31,00	4242003890684
HZ9VDSB3	Condotto piatto curvo 90° verticale con raggio medio per canalizzazioni dietro schienale/mobile (profondità piano di lavoro >= 65cm) (maschio)	€ 31,00	4242003890691
HZ9VDSB4	Condotto piatto curvo 90° verticale con raggio stretto per canalizzazioni dietro schienale/mobile (profondità piano di lavoro >= 60cm) (maschio)	€ 31,00	4242003900253
HZ9VDS1	Elemento di connessione (femmina) per collegare tra loro elementi di raccordo maschi	€ 13,00	4242003890882
HZ9VDS2	Elemento di connessione flessibile (femmina) per collegare tra loro elementi di raccordo maschi	€ 70,00	4242003900246
HZ9VDS10	Adattore da condotto piatto a cilindrico con diametro 150mm (maschio)	€ 41,00	4242003890899
HZ9VDS11	Connettore tondo/piatto con arco a 90° (maschio)	€ 41,00	4242003890905
AD750054	Scarico a parete con tubo telescopico Ø 150. Adattore tubo tondo incluso	€ 501,00	4242006294076
AD850050	Scarico a parete rettangolare piatto acciaio inox	€ 184,00	4242006189686
AA010410	Griglia di aerazione estetica inox, 90 cm	€ 210,00	4242006152611
HZ9VDKR0	Kit di montaggio necessario per l'installazione a ricircolo canalizzato per top > 60 cm. I tubi di raccordo e diffusore d'aria inclusi	€ 205,00	4242003916094
HZ9VDKR1	Kit di montaggio necessario per l'installazione a ricircolo canalizzato per top da 60 cm. I tubi di raccordo e diffusore d'aria inclusi	€ 205,00	4242003916100
HZ9VRCR0	Kit di sostituzione filtri anti odore CleanAir (x4). Durata 360h di utilizzo. Da utilizzare solo per sistemi a ricircolo	€ 94,00	4242003927984
HZ9VEDU0	Kit di montaggio necessario per l'installazione ad espulsione. Comprende 4 filtri acustici ad alta prestazione per ridurre la rumorosità. I tubi di raccordo sono da acquistare separatamente	€ 77,00	4242003878262
HZ9VRPD1	Diffusore d'aria	€ 28,00	4242003912928
HZ9SE040	Set di 4 pentole antiaderenti (1 pentola Ø 18 cm + 1 pentola Ø 21 cm + 1 padella Ø 21 cm + 1 casseruola Ø 14 cm)	€ 272,00	4242003899137
HZ9SE060	Set di 6 pentole antiaderenti (1 pentola Ø 14 cm + 1 pentola Ø 18 cm + 1 pentola Ø 21 cm + 1 padella Ø 18 cm + 1 padella Ø 24 cm + 1 casseruola Ø 14 cm)	€ 329,00	4242003899342
HZ9ES100	Moka Ø 9 cm	€ 57,00	4242003899120
Accessori per cappe glassdraftAir LD98WMM66, LD88WMM66			
LZ21WWB16	Filtri anti odore di ricambio Clean Air Plus	€ 142,00	4242003890615
LZ21WWI16	kit di prima installazione per montaggio a ricircolo Clean Air Plus (glassdraftAir 80cm)	€ 200,00	4242003890639
LZ21WWJ11	Kit di prima installazione per montaggio a ricircolo con filtro rigenerabile in forno (glassdraftAir 80cm)	€ 826,00	4242003886229
LZ21WWM11	Kit di montaggio per installare il motore remoto (fino a 3 metri)	€ 295,00	4242003886540
LZ28WWY12	Kit di montaggio per seamless combination (glassdraftAir 80cm)	€ 295,00	4242003892534
LZ21WWI17	kit di prima installazione per montaggio a ricircolo Clean Air Plus (glassdraftAir 90cm)	€ 200,00	4242003891148
LZ21WWJ12	Kit di prima installazione per montaggio a ricircolo con filtro rigenerabile in forno (glassdraftAir 90cm)	€ 826,00	4242003886236
LZ29WWY12	Kit di montaggio per seamless combination (glassdraftAir 90cm)	€ 295,00	4242003892527
HZ9VDSB1	Condotto piatto curvo 90° in configurazione orizzontale (maschio)	€ 41,00	4242003890677
HZ9VDSB2	Condotto piatto curvo 90° verticale con raggio ampio per canalizzazioni dietro schienale/mobile (profondità piano di lavoro >= 70cm) (maschio)	€ 31,00	4242003890684
HZ9VDS10	Adattore da condotto piatto a cilindrico con diametro 150mm (maschio)	€ 41,00	4242003890899
HZ9VDSM2	Condotto piatto 1000mm (maschio)	€ 52,00	4242003890660
HZ9VDS1	Elemento di connessione (femmina) per collegare tra loro elementi di raccordo maschi	€ 13,00	4242003890882
LZ31WWX11	Connettore tondo/piatto con arco a 90° (maschio)	€ 136,00	4242003911020
LZ31XXX11	Condotto rotondo 600-3000mm (femmina)	€ 113,00	4242003911037

Accessori per cappa a muro LC96BBM65			
LZ10FXJ00	Kit di prima installazione per montaggio a ricircolo con filtro rigenerabile in forno montaggio a ricircolo con filtro rigenerabile in forno	€ 509,00	4242003832158
LZ11DXI16	kit di prima installazione per montaggio a ricircolo Clean Air Plus	€ 143,00	4242003861790
LZ31XXB16	Filtro anti odore di ricambio Clean Air Plus	€ 87,00	4242003861998
LZ11DXI14	kit di prima installazione per montaggio a ricircolo Clean Air	€ 83,00	4242003903520
LZ11DXB14	Filtro anti odore di ricambio Clean Air	€ 42,00	4242003903513



Performance
all'avanguardia,
risultati brillanti

Lavastoviglie >

iQ700



SN97T800CE

A scomparsa totale
60 cm

€ 2.054,00

iQ700



SN87Y801BE

A scomparsa totale
60 cm

€ 1.915,00

iQ500



SX75Z801BE

A scomparsa totale
60 cm, h 86,5 cm

€ 1.738,00

iQ500



SN75Z801BE

A scomparsa totale
60 cm

€ 1.723,00

EAN	4242003897355	4242003910573
Caratteristiche principali	<ul style="list-style-type: none"> Classe di efficienza energetica: A 14 coperti Livello sonoro 43 dB Sistema di asciugatura con Zeolite Home Connect: Programmazione e controllo dell'apparecchio a distanza tramite app glassZone: getti dedicati per la pulizia dei bicchieri Illuminazione interna emotionLight Pro Sistema di apertura della porta openAssist Cerniera sliding Sistema di risparmio energetico ad alta efficienza Motore senza spazzole iQdrive aquaSensor, Sensore di carico 	<ul style="list-style-type: none"> Classe di efficienza energetica: B 13 coperti Livello sonoro 43 dB Sistema di asciugatura con Zeolite Home Connect: Programmazione e controllo dell'apparecchio a distanza tramite app glassZone: getti dedicati per la pulizia dei bicchieri Illuminazione interna emotionLight Pro Sistema di apertura della porta openAssist Motore senza spazzole iQdrive aquaSensor, Sensore di carico
Sistema di controllo	<ul style="list-style-type: none"> Display TFT Comandi TouchControl 8 Programmi: Eco 50 °C, Auto 45-65 °C, Intelligent, Intensive 70 °C, Speed 60 °C, brilliantShine 40 °C, Silence 50 °C, Preferito Programma Preferito: impostato inizialmente su Prelavaggio 5 funzioni speciali: Remote Start, Shine & Dry, Intensive Zone, HygienePlus, VarioSpeedPlus Programma Machine Care Silence on demand (via app) Partenza ritardata (1-24h) 	<ul style="list-style-type: none"> Display TFT Comandi TouchControl 8 Programmi: Eco 50 °C, Auto 45-65 °C, Intelligent, Intensive 70 °C, Speed 60 °C, brilliantShine 40 °C, Silence 50 °C, Preferito Programma Preferito: impostato inizialmente su Prelavaggio 5 funzioni speciali: Remote Start, Shine & Dry, Intensive Zone, HygienePlus, VarioSpeedPlus Programma Machine Care Silence on demand (via app) Partenza ritardata (1-24h)
Dotazioni interne	<ul style="list-style-type: none"> Terzo cestello Pro Cestelli flexComfort Pro con Touchpoints colorati Cestello inferiore con arresto fine corsa ecoDosage sideLight: illuminazione laterale blu Dispositivo Up&down a 3 livelli Materiale della vasca interna in acciaio inox 	<ul style="list-style-type: none"> Cestelli flexComfort Pro con Touchpoints colorati Terzo cestello aggiungibile in seguito (accessorio non incluso) Cestello inferiore con arresto fine corsa ecoDosage timeLight Dispositivo Up&down a 3 livelli Materiale della vasca interna in acciaio inox
Altre caratteristiche	<ul style="list-style-type: none"> Sistema di filtri a tre livelli Valvola per la durezza dell'acqua Bande decorative in acciaio incluse Scambiatore di calore e autoOpen dry Dimensioni del prodotto (HxLxP): 81.5 x 59.8 x 55 cm 	<ul style="list-style-type: none"> Sistema di filtri a tre livelli Valvola per la durezza dell'acqua Scambiatore di calore e autoOpen dry Bande decorative in acciaio incluse Dimensioni del prodotto (HxLxP): 81.5 x 59.8 x 55 cm
Sicurezza	<ul style="list-style-type: none"> aquaStop: sistema di protezione anti-allagamento con garanzia Siemens Elettrodomestici in caso di danni causati dall'acqua - per tutta la vita dell'apparecchio¹ Sicurezza bambini (doppio tocco per aprire la porta) 	<ul style="list-style-type: none"> aquaStop: sistema di protezione anti-allagamento con garanzia Siemens Elettrodomestici in caso di danni causati dall'acqua - per tutta la vita dell'apparecchio¹ Sicurezza bambini (doppio tocco per aprire la porta)

¹Verificare i termini di garanzia al link <https://www.siemens-home.bsh-group.com/it/assistenza-clienti/garanzia-convenzionale-assistenza/garanzia-del-prodotto>

EAN	4242003908457	4242003908440
Caratteristiche principali	<ul style="list-style-type: none"> Classe di efficienza energetica: C 13 coperti Livello sonoro 42 dB Sistema di asciugatura con Zeolite Home Connect: Programmazione e controllo dell'apparecchio a distanza tramite app glassZone: getti dedicati per la pulizia dei bicchieri Illuminazione interna emotionLight Cerniera sliding Motore senza spazzole iQdrive aquaSensor, Sensore di carico 	<ul style="list-style-type: none"> Classe di efficienza energetica: C 13 coperti Livello sonoro 42 dB Sistema di asciugatura con Zeolite Home Connect: Programmazione e controllo dell'apparecchio a distanza tramite app glassZone: getti dedicati per la pulizia dei bicchieri Illuminazione interna emotionLight Cerniera sliding Motore senza spazzole iQdrive aquaSensor, Sensore di carico
Sistema di controllo	<ul style="list-style-type: none"> Comandi TouchControl 8 Programmi: Eco 50 °C, Auto 45-65 °C, Intelligent, Intensive 70 °C, Speed 60 °C, brilliantShine 40 °C, Silence 50 °C, Preferito Programma Preferito: impostato inizialmente su Prelavaggio 4 Funzioni: Remote Start, Shine & Dry, Intensive Zone, VarioSpeedPlus Programma Machine Care Silence on demand (via app) Partenza ritardata (1-24h) 	<ul style="list-style-type: none"> Comandi TouchControl 8 Programmi: Eco 50 °C, Auto 45-65 °C, Intelligent, Intensive 70 °C, Speed 60 °C, brilliantShine 40 °C, Silence 50 °C, Preferito Programma Preferito: impostato inizialmente su Prelavaggio 4 Funzioni: Remote Start, Shine & Dry, Intensive Zone, VarioSpeedPlus Programma Machine Care Silence on demand (via app) Partenza ritardata (1-24h)
Dotazioni interne	<ul style="list-style-type: none"> Cestelli flexComfort con Touchpoints colorati Terzo cestello aggiungibile in seguito (accessorio non incluso) Cestello inferiore con arresto fine corsa ecoDosage sideLight: illuminazione laterale blu Dispositivo Up&down a 3 livelli Materiale della vasca interna in acciaio inox 	<ul style="list-style-type: none"> Cestelli flexComfort con Touchpoints colorati Terzo cestello aggiungibile in seguito (accessorio non incluso) Cestello inferiore con arresto fine corsa ecoDosage sideLight: illuminazione laterale blu Dispositivo Up&down a 3 livelli Materiale della vasca interna in acciaio inox
Altre caratteristiche	<ul style="list-style-type: none"> Sistema di filtri a tre livelli Valvola per la durezza dell'acqua Scambiatore di calore Bande decorative in acciaio incluse Dimensioni del prodotto (HxLxP): 86.5 x 59.8 x 55 cm 	<ul style="list-style-type: none"> Sistema di filtri a tre livelli Valvola per la durezza dell'acqua Scambiatore di calore Bande decorative in acciaio incluse Dimensioni del prodotto (HxLxP): 81.5 x 59.8 x 55 cm
Sicurezza	<ul style="list-style-type: none"> aquaStop: sistema di protezione anti-allagamento con garanzia Siemens Elettrodomestici in caso di danni causati dall'acqua - per tutta la vita dell'apparecchio¹ 	<ul style="list-style-type: none"> aquaStop: sistema di protezione anti-allagamento con garanzia Siemens Elettrodomestici in caso di danni causati dall'acqua - per tutta la vita dell'apparecchio¹

¹Verificare i termini di garanzia al link <https://www.siemens-home.bsh-group.com/it/assistenza-clienti/garanzia-convenzionale-assistenza/garanzia-del-prodotto>

iQ500

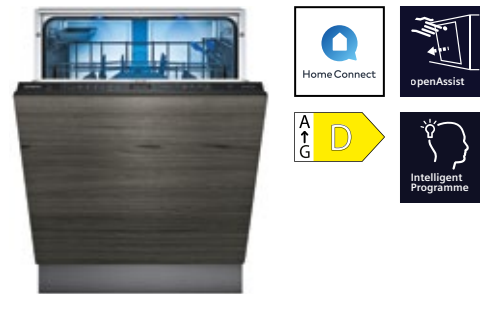


SN85Z801BE

A scomparsa totale
60 cm

€ 1.694,00

iQ500

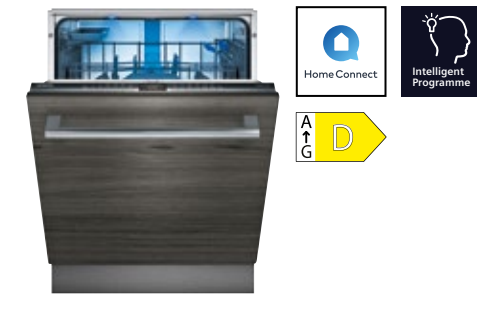


SN85E800BE

A scomparsa totale
60 cm

€ 1.428,00

iQ300

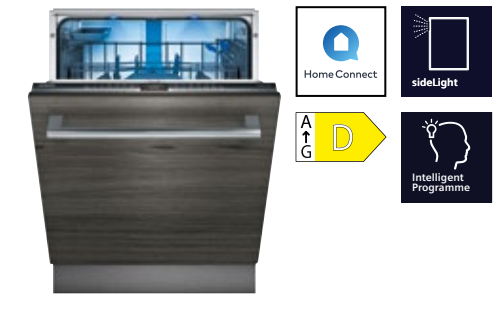


SN63E800BE

A scomparsa totale
60 cm

€ 1.398,00

iQ300



SN73H800BE

A scomparsa totale
60 cm

€ 1.368,00

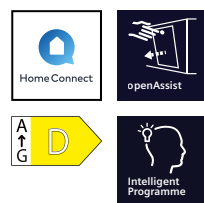
EAN	4242003911679	4242003869611
Caratteristiche principali	<ul style="list-style-type: none"> Classe di efficienza energetica: C 13 coperti Livello sonoro 41 dB Sistema di asciugatura con Zeolite Home Connect: Programmazione e controllo dell'apparecchio a distanza tramite app glassZone: getti dedicati per la pulizia dei bicchieri Illuminazione interna emotionLight Sistema di apertura della porta openAssist Motore senza spazzole iQdrive aquaSensor, Sensore di carico 	<ul style="list-style-type: none"> Classe di efficienza energetica: D 13 coperti Livello sonoro 42 dB Home Connect: Programmazione e controllo dell'apparecchio a distanza tramite app Illuminazione interna emotionLight Sistema di apertura della porta openAssist Motore senza spazzole iQdrive aquaSensor, Sensore di carico
Sistema di controllo	<ul style="list-style-type: none"> Comandi TouchControl 8 Programmi: Eco 50 °C, Auto 45-65 °C, Intelligent, Intensive 70 °C, Speed 60 °C, brilliantShine 40 °C, Silence 50 °C, Preferito Programma Preferito: impostato inizialmente su Prelavaggio 4 Funzioni: Remote Start, Shine & Dry, Intensive Zone, VarioSpeedPlus Programma Machine Care Silence on demand (via app) Partenza ritardata (1-24h) 	<ul style="list-style-type: none"> Comandi TouchControl 8 Programmi: Eco 50 °C, Auto 45-65 °C, Intensivo 70 °C, Speed 65 °C, Speed 45 °C, Preferito Programma Preferito: impostato inizialmente su Prelavaggio 4 Funzioni: Remote Start, Intensive Zone, Mezzo carico, VarioSpeedPlus Programma Machine Care Silence on demand (via app) Partenza ritardata (1-24h)
Dotazioni interne	<ul style="list-style-type: none"> Cestelli flexComfort con Touchpoints colorati Terzo cestello aggiungibile in seguito (accessorio non incluso) Cestello portaposate nel cestello inferiore Cestello inferiore con arresto fine corsa ecoDosage timeLight Dispositivo Up&down a 3 livelli Materiale della vasca interna in acciaio inox 	<ul style="list-style-type: none"> Cestelli flexComfort con Touchpoints colorati Terzo cestello aggiungibile in seguito (accessorio non incluso) Cestello portaposate nel cestello inferiore Cestello inferiore con arresto fine corsa ecoDosage timeLight Dispositivo Up&down a 3 livelli Materiale della vasca interna in acciaio inox
Altre caratteristiche	<ul style="list-style-type: none"> Sistema di filtri a tre livelli Valvola per la durezza dell'acqua Scambiatore di calore Bande decorative in acciaio incluse Dimensioni del prodotto (HxLxP): 81.5 x 59.8 x 55 cm 	<ul style="list-style-type: none"> Sistema di filtri a tre livelli Scambiatore di calore e autoOpen dry Dimensioni del prodotto (HxLxP): 81.5 x 59.8 x 55 cm
Sicurezza	<ul style="list-style-type: none"> aquaStop: sistema di protezione anti-allagamento con garanzia Siemens Elettrodomestici in caso di danni causati dall'acqua - per tutta la vita dell'apparecchio¹ Sicurezza bambini (doppio tocco per aprire la porta) 	<ul style="list-style-type: none"> aquaStop: sistema di protezione anti-allagamento con garanzia Siemens Elettrodomestici in caso di danni causati dall'acqua - per tutta la vita dell'apparecchio¹ Sicurezza bambini (doppio tocco per aprire la porta)

¹Verificare i termini di garanzia al link <https://www.siemens-home.bsh-group.com/it/assistenza-clienti/garanzia-convenzionale-assistenza/garanzia-del-prodotto>

EAN	4242003869574	4242003868706
Caratteristiche principali	<ul style="list-style-type: none"> Classe di efficienza energetica: D 13 coperti Livello sonoro 42 dB Home Connect: Programmazione e controllo dell'apparecchio a distanza tramite app Illuminazione interna emotionLight Motore senza spazzole iQdrive aquaSensor, Sensore di carico 	<ul style="list-style-type: none"> Classe di efficienza energetica: D 13 coperti Livello sonoro 44 dB Home Connect: Programmazione e controllo dell'apparecchio a distanza tramite app Illuminazione interna emotionLight Cerniera sliding Motore senza spazzole iQdrive aquaSensor, Sensore di carico
Sistema di controllo	<ul style="list-style-type: none"> 6 Programmi: Eco 50 °C, Auto 45-65 °C, Intensivo 70 °C, Speed 65 °C, Speed 45 °C, Preferito Programma Preferito: impostato inizialmente su Prelavaggio 4 Funzioni: Remote Start, Intensive Zone, Mezzo carico, VarioSpeedPlus Programma Machine Care Silence on demand (via app) Partenza ritardata (1-24h) 	<ul style="list-style-type: none"> 6 Programmi: Eco 50 °C, Auto 45-65 °C, Intensivo 70 °C, Speed 65 °C, Speed 45 °C, Preferito Programma Preferito: impostato inizialmente su Prelavaggio 4 Funzioni: Remote Start, Intensive Zone, Mezzo carico, VarioSpeedPlus Programma Machine Care Silence on demand (via app) Partenza ritardata (1-24h)
Dotazioni interne	<ul style="list-style-type: none"> Cestelli flexComfort con Touchpoints colorati Terzo cestello aggiungibile in seguito (accessorio non incluso) Cestello portaposate nel cestello inferiore Cestello inferiore con arresto fine corsa ecoDosage timeLight Dispositivo Up&down a 3 livelli Materiale della vasca interna in acciaio inox 	<ul style="list-style-type: none"> Cestelli Flex Terzo cestello aggiungibile in seguito (accessorio non incluso) Cestello portaposate nel cestello inferiore Cestello inferiore con arresto fine corsa ecoDosage timeLight Dispositivo Up&down a 3 livelli sideLight: illuminazione laterale blu Dispositivo Up&down a 3 livelli Materiale della vasca interna in acciaio inox
Altre caratteristiche	<ul style="list-style-type: none"> Sistema di filtri a tre livelli Scambiatore di calore e autoOpen dry Dimensioni del prodotto (HxLxP): 81.5 x 59.8 x 55 cm 	<ul style="list-style-type: none"> Sistema di filtri a tre livelli Scambiatore di calore Dimensioni del prodotto (HxLxP): 81.5 x 59.8 x 55 cm
Sicurezza	<ul style="list-style-type: none"> aquaStop: sistema di protezione anti-allagamento con garanzia Siemens Elettrodomestici in caso di danni causati dall'acqua - per tutta la vita dell'apparecchio¹ 	<ul style="list-style-type: none"> aquaStop: sistema di protezione anti-allagamento con garanzia Siemens Elettrodomestici in caso di danni causati dall'acqua - per tutta la vita dell'apparecchio¹

¹Verificare i termini di garanzia al link <https://www.siemens-home.bsh-group.com/it/assistenza-clienti/garanzia-convenzionale-assistenza/garanzia-del-prodotto>

iQ500



SR85E800LE

A scomparsa totale
45 cm

€ 1.248,00

EAN	4242003875230	Terzo cestello per lavastoviglie da 60 cm	
Caratteristiche principali	<ul style="list-style-type: none"> Classe di efficienza energetica: D 9 coperti Livello sonoro 44 dB Home Connect: Programmazione e controllo dell'apparecchio a distanza tramite app Illuminazione interna emotionLight Sistema di apertura della porta openAssist Motore senza spazzole iQdrive aquaSensor, Sensore di carico 	<ul style="list-style-type: none"> Terzo cestello per posate 	
Sistema di controllo	<ul style="list-style-type: none"> Comandi TouchControl 6 Programmi: Eco 50 °C, Auto 45-65 °C, Intensivo 70 °C, Speed 65 °C, Speed 45 °C, Preferito Programma Preferito: impostato inizialmente su Prelavaggio 4 Funzioni: Remote Start, Intensive Zone, HygienePlus, VarioSpeedPlus Programma Machine Care timeLight Partenza ritardata (1-24h) 	<ul style="list-style-type: none"> Terzo cestello per piccoli oggetti 	
Dotazioni interne	<ul style="list-style-type: none"> Cestelli varioFlex Pro con Touchpoints colorati Terzo cestello aggiungibile in seguito (accessorio non incluso) Cestello posate nel cestello inferiore Cestello inferiore con arresto fine corsa Dispositivo Up&down a 3 livelli ecoDosage Materiale della vasca interna in acciaio inox 	<ul style="list-style-type: none"> Terzo cestello varioFlex Pro 	
Altre caratteristiche	<ul style="list-style-type: none"> Sistema DuoPower: doppio braccetto nel cestello superiore Scambiatore di calore e autoOpen dry Sistema di filtri a 3 livelli 		
Sicurezza	<ul style="list-style-type: none"> aquaStop: sistema di protezione anti-allagamento con garanzia Siemens Elettrodomestici in caso di danni causati dall'acqua - per tutta la vita dell'apparecchio¹ 		

¹Verificare i termini di garanzia al link <https://www.siemens-home.bsh-group.com/it/assistenza-clienti/garanzia-convenzionale-assistenza/garanzia-del-prodotto>

Serie	iQ700	iQ700	iQ500
Modello	SN97T800CE	SN87Y801BE	SX75Z801BE
Tipologia	Modello a scomparsa totale	Modello a scomparsa totale	Modello a scomparsa totale
	<p>Dimensioni in mm</p>	<p>Dimensioni in mm</p>	<p>Dimensioni in mm</p>

Serie	iQ500	iQ500	iQ500
Modello	SN75Z801BE	SN85Z801BE	SN85E800BE
Tipologia	Modello a scomparsa totale	Modello a scomparsa totale	Modello a scomparsa totale
	<p>Dimensioni in mm</p>	<p>Dimensioni in mm</p>	<p>Dimensioni in mm</p>

Serie	iQ300	iQ300	iQ500
Modello	SN63E800BE	SN73H800BE	SR85E800LE
Tipologia	Modello a scomparsa totale	Modello a scomparsa totale	Modello a scomparsa totale
	<p>Dimensioni in mm</p>	<p>Dimensioni in mm</p>	<p>Dimensioni in mm</p>

La combinazione
perfetta
per rispondere
ad ogni necessità



Cantine vino >

Frigoriferi combinati >

Frigoriferi >

Congelatori >

Frigoriferi libera installazione >

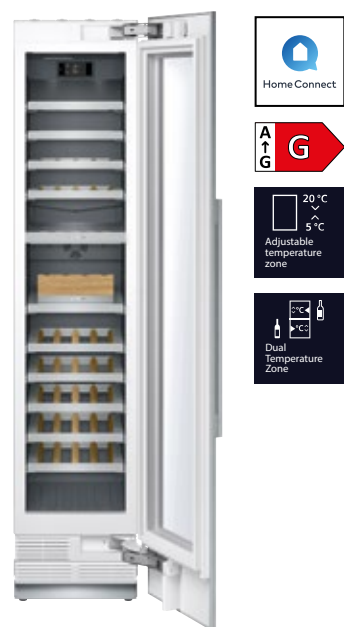
iQ700



CI24WP03
Cantina vino

€ 8.257,00

iQ700



CI18WP03
Cantina vino

€ 7.313,00

EAN	4242003844830	4242003844816
Caratteristiche principali	<ul style="list-style-type: none"> Home Connect: regolazione e controllo dell'apparecchio a distanza tramite smartphone o tablet grazie all'app HomeConnect Classe di efficienza energetica¹: G Porta trasparente in vetro 2 zone con temperatura, umidità, illuminazione differenziate Temperatura regolabile separatamente da 5 °C a 20 °C ognuna con AirFresh Filter Ventilazione posizionata sullo zoccolo Regolazione dello zoccolo da 10,2 a 18,1cm Selezione della lingua attraverso display holiday Mode: funzione vacanze per risparmio energetico Allarme porta aperta 	<ul style="list-style-type: none"> Home Connect: regolazione e controllo dell'apparecchio a distanza tramite smartphone o tablet grazie all'app HomeConnect Classe di efficienza energetica¹: G Porta trasparente in vetro 2 zone con temperatura, umidità, illuminazione differenziate Temperatura regolabile separatamente da 5 °C a 20 °C ognuna con AirFresh Filter Ventilazione posizionata sullo zoccolo Regolazione dello zoccolo da 10,2 a 18,1cm Selezione della lingua attraverso display holiday Mode: funzione vacanze per risparmio energetico Allarme porta aperta
Vano Vinocantina	<ul style="list-style-type: none"> Filtro antiodori: airFresh filter 8 ripiani portabottiglie telescopici max 92 bottiglie da 0,75 l Doppia illuminazione alogena Ventola interna per freddo dinamico 	<ul style="list-style-type: none"> Filtro antiodori: airFresh filter 10 ripiani portabottiglie telescopici max 58 bottiglie da 0,75 l Doppia illuminazione alogena Ventola interna per freddo dinamico
Accessori speciali	<ul style="list-style-type: none"> CI60Z200: Kit riscaldamento per elementi affiancati CI60Z000: Kit installazione side by side CI24Z690: Porta in acciaio inox senza maniglie cerniere a sinistra CI24Z590: Porta in acciaio inox senza maniglie cerniere a destra CI24Z010: Zoccolo in acciaio cerniere a destra CI10ZH10: Maniglia in acciaio inox 	<ul style="list-style-type: none"> CI60Z200: Kit riscaldamento per elementi affiancati CI60Z000: Kit installazione side by side CI18Z690: Porta in acciaio inox senza maniglie cerniere a sinistra CI18Z590: Porta in acciaio inox senza maniglie cerniere a destra CI18Z000: Zoccolo in acciaio cerniere a destra CI10ZH10: Maniglia in acciaio inox

¹in una scala di classi di efficienza energetica da A a G

¹in una scala di classi di efficienza energetica da A a G

iQ700



CI36TP02
Frigorifero combinato da incasso

€ 8.080,00

iQ700



CI30BP02
Frigorifero combinato da incasso

€ 7.609,00

EAN	4242003844878	4242003844854
Caratteristiche principali	<ul style="list-style-type: none"> Home Connect: regolazione e controllo dell'apparecchio a distanza tramite smartphone o tablet grazie all'app HomeConnect Classe di efficienza energetica¹: F 2 motori Porta con cerniera piatta Totalmente integrabile Capacità netta totale 552 l 	<ul style="list-style-type: none"> Home Connect: regolazione e controllo dell'apparecchio a distanza tramite smartphone o tablet grazie all'app HomeConnect Classe di efficienza energetica¹: E 2 motori Porta con cerniera piatta Totalmente integrabile Capacità netta totale 452 l
Vano Frigorifero	<ul style="list-style-type: none"> 1 cassetto hyperFresh plus con controllo umidità e guide telescopiche - mantiene frutta e verdura fresche più a lungo Maxi verduriera Multi Airflow-System Filtro antiodori AirFresh Filter Funzione raffreddamento "Super" Capacità netta frigorifero 386 l 	<ul style="list-style-type: none"> 1 cassetto hyperFresh plus con controllo umidità e guide telescopiche - mantiene frutta e verdura fresche più a lungo Maxi verduriera Multi Airflow-System Filtro antiodori AirFresh Filter Funzione raffreddamento "Super" Capacità netta frigorifero 316 l
Vano Congelatore****	<ul style="list-style-type: none"> Freezer con sistema noFrost Tasto "Super" per congelamento intensivo con spegnimento automatico Produttore di ghiaccio automatico con recipiente per 1,5 kg ca. di cubetti Tube di allacciamento alla rete idrica (in dotazione) 3 m, 3/4" Capacità netta congelatore*(**): 166 l 	<ul style="list-style-type: none"> Freezer con sistema noFrost Tasto "Super" per congelamento intensivo con spegnimento automatico Produttore di ghiaccio automatico con recipiente per 1,5 kg ca. di cubetti Tube di allacciamento alla rete idrica (in dotazione) 3 m, 3/4" Capacità netta congelatore*(**): 136 l
Accessori in dotazione	<ul style="list-style-type: none"> 1 Tubo di raccordo 1 Paletta per cubetti di ghiaccio 1 Contenitore per ghiaccio 	<ul style="list-style-type: none"> 1 Tubo di raccordo 1 Paletta per cubetti di ghiaccio 1 Contenitore per ghiaccio
Accessori speciali	<ul style="list-style-type: none"> CI60Z200: Kit riscaldamento per elementi affiancati CI60Z000: Kit installazione side by side CI36Z490: Porte in acciaio inox senza maniglie CI36Z411: Zoccolo in acciaio inox CI10Z491: Set 3 maniglie acciaio 	<ul style="list-style-type: none"> CI60Z200: Kit riscaldamento per elementi affiancati CI60Z000: Kit installazione side by side CI30ZSETB2: Porte in acciaio inox senza maniglie CI30Z200: Zoccolo in acciaio inox CI10Z591: Set 2 maniglie acciaio

¹in una scala di classi di efficienza energetica da A a G

¹in una scala di classi di efficienza energetica da A a G

iQ500



KB96NSDDO

Frigorifero combinato da incasso

€ 2.560,00

iQ500



KI86SSDDO

Frigorifero combinato da incasso

€ 2.507,00

iQ500



KI86NHDF0

Frigorifero combinato da incasso

€ 2.418,00

iQ500



KI86SSDE0

Frigorifero combinato da incasso

€ 2.200,00

EAN	4242003923818	4242003877685
Caratteristiche principali	<ul style="list-style-type: none"> • Home Connect: regolazione e controllo dell'apparecchio a distanza tramite smartphone e tablet grazie alla app HomeConnect • Classe di efficienza energetica¹: D • Controllo elettronico a LED per la regolazione separata della temperatura dei 2 vani • 2 circuiti di raffreddamento separati • Porta con cerniera piatta softClosing • Capacità netta totale: 381 l 	<ul style="list-style-type: none"> • Classe di efficienza energetica¹: D • Display elettronico a 7 segmenti • Illuminazione LED a intensità crescente • freshSense: temperatura costante grazie ad un sistema intelligente di sensori • Porta con cerniera piatta softClosing • Capacità netta totale: 266 l
Vano Frigorifero	<ul style="list-style-type: none"> • 1 cassetto hyperFresh con regolazione umidità - mantiene frutta e verdura fresche più a lungo • 1 cassetto hyperFresh <0°> per carne e pesce • bottleCooler per mantenere le vostre bottiglie extra-fredde • 5 ripiani in vetro infrangibile di cui 3 regolabili in altezza • Luce LED ad intensità crescente • Funzione raffreddamento "Super" • Capacità netta frigorifero: 284 l 	<ul style="list-style-type: none"> • 1 cassetto hyperFresh plus con regolazione umidità - mantiene frutta e verdura fresche più a lungo • 5 ripiani in vetro infrangibile (4 regolabili in altezza), di cui 1 ripiano scorrevole easyAccess estensibile • 5 balconcini, 1 comparto burro • Funzione raffreddamento "Super" • Capacità netta frigorifero: 192 l
Vano Congelatore****	<ul style="list-style-type: none"> • Freezer con sistema noFrost • Luce LED ad intensità crescente nel vano freezer • 3 cassetti trasparenti • Tasto "Super" per congelamento intensivo con spegnimento automatico • Capacità netta congelatore ****: 98 l 	<ul style="list-style-type: none"> • Freezer con sistema lowFrost • 3 cassetti trasparenti • Ripiani in vetro infrangibile removibili per creare una zona unica extra spazio • Tasto "Super" per congelamento intensivo con spegnimento automatico • Capacità netta congelatore****: 74 l
Accessori in dotazione	<ul style="list-style-type: none"> • 1 Portaburro • 1 Portauova • 1 Vaschetta per cubetti di ghiaccio • 1 Portabottiglie 	<ul style="list-style-type: none"> • Portabottiglie • 1 Vaschetta per cubetti di ghiaccio • 3 Portauova

¹in una scala di classi di efficienza energetica da A a G

¹in una scala di classi di efficienza energetica da A a G

EAN	4242003848616	4242003848623
Caratteristiche principali	<ul style="list-style-type: none"> • Home Connect: regolazione e controllo dell'apparecchio a distanza tramite smartphone o tablet grazie all'app HomeConnect • Classe di efficienza energetica¹: F • Display elettronico a 7 segmenti • Luce LED ad intensità crescente • Porta con cerniera piatta softClosing • Capacità netta totale 254 l 	<ul style="list-style-type: none"> • Classe di efficienza energetica¹: E • Display elettronico a 7 segmenti • Tasto "Super" per congelamento intensivo con spegnimento automatico • Porta con cerniera piatta softClosing • Capacità netta totale 266 l
Vano Frigorifero	<ul style="list-style-type: none"> • 1 cassetto hyperFresh plus con regolazione umidità - mantiene frutta e verdura fresche più a lungo • 5 ripiani in vetro infrangibile (4 regolabili in altezza), di cui 1 ripiano scorrevole easyAccess estensibile • 5 balconcini, 1 comparto burro • Funzione raffreddamento "Super" • Capacità netta frigorifero: 187 l 	<ul style="list-style-type: none"> • 1 cassetto hyperFresh plus con regolazione umidità - mantiene frutta e verdura fresche più a lungo • 5 ripiani in vetro infrangibile (4 regolabili in altezza), di cui 1 ripiano scorrevole easyAccess estensibile • 5 balconcini, 1 comparto burro • Funzione raffreddamento "Super" • Capacità netta frigorifero 192 l
Vano Congelatore****	<ul style="list-style-type: none"> • Freezer con sistema noFrost • 3 cassetti trasparenti • Ripiani in vetro infrangibile removibili per creare una zona unica extra spazio • Tasto "Super" per congelamento intensivo con spegnimento automatico • Capacità netta congelatore****: 67 l 	<ul style="list-style-type: none"> • Freezer con sistema lowFrost • 3 cassetti trasparenti • Ripiani in vetro infrangibile removibili per creare una zona unica extra spazio • Capacità netta congelatore****: 74 l
Accessori in dotazione	<ul style="list-style-type: none"> • 1 Vaschetta per cubetti di ghiaccio • 3 Portauova • Portabottiglie 	<ul style="list-style-type: none"> • Portabottiglie • 3 Portauova • 1 Vaschetta cubetti ghiaccio

¹in una scala di classi di efficienza energetica da A a G

¹in una scala di classi di efficienza energetica da A a G

iQ700



CI30RP02

Frigorifero da incasso

€ 6.252,00

iQ700

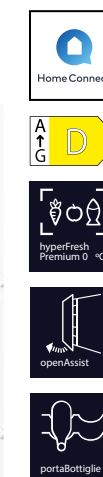


CI24RP02

Frigorifero da incasso

€ 5.898,00

iQ700



KI81FH0D0

Frigorifero da incasso con openAssist

€ 2.544,00

EAN	4242003844847	4242003844823
Caratteristiche principali	<ul style="list-style-type: none"> Home Connect: regolazione e controllo dell'apparecchio a distanza tramite smartphone o tablet grazie all'app HomeConnect Classe di efficienza energetica¹: E Capacità netta totale 467 l Selezione della lingua attraverso display Funzione Eco: per risparmio energetico holiday Mode: funzione vacanze per risparmio energetico Funzione raffreddamento "Super" Allarme porta aperta Ventilazione posizionata sullo zoccolo 	<ul style="list-style-type: none"> Home Connect: regolazione e controllo dell'apparecchio a distanza tramite smartphone o tablet grazie all'app HomeConnect Classe di efficienza energetica¹: E Capacità netta totale 357 l Selezione della lingua attraverso display Funzione Eco: per risparmio energetico holiday Mode: funzione vacanze per risparmio energetico Funzione raffreddamento "Super" Allarme porta aperta Ventilazione posizionata sullo zoccolo
Vano Frigorifero	<ul style="list-style-type: none"> Multi Airflow-System Filtro antiodori AirFresh Filter 4 ripiani in vetro infrangibile di cui 3 regolabili 1 cassetto hyperFresh plus con controllo umidità e guide telescopiche - mantiene frutta e verdura fresche più a lungo Maxi verduriera 1 cassetto trasparente per frutta e verdura con regolatore dell'umidità, telescopico e completamente estraibile 3 balconcini di cui quello inferiore più profondo 1 scompartimento con sportello a chiusura magnetica Illuminazione interna a LED 	<ul style="list-style-type: none"> Multi Airflow-System Filtro antiodori AirFresh Filter 4 ripiani in vetro infrangibile di cui 3 regolabili 1 cassetto hyperFresh plus con controllo umidità e guide telescopiche - mantiene frutta e verdura fresche più a lungo Maxi verduriera 1 cassetto trasparente per frutta e verdura con regolatore dell'umidità, telescopico e completamente estraibile 3 balconcini di cui quello inferiore più profondo 1 scompartimento con sportello a chiusura magnetica Illuminazione interna a LED
Vano Congelatore****	<ul style="list-style-type: none"> FI30Z090: Porta in acciaio inox senza maniglie CI60Z200: Kit riscaldamento per elementi affiancati CI60Z000: Kit installazione Side by Side CI30Z010: Zoccolo in acciaio inox CI10ZH10: Maniglia in acciaio inox 	<ul style="list-style-type: none"> FI24Z090: Porta in acciaio inox senza maniglie. CI60Z200: Kit riscaldamento per elementi affiancati CI60Z000: Kit installazione Side by Side CI24Z010: Zoccolo acciaio - cerniera dx CI10ZH10: Maniglia in acciaio inox

¹in una scala di classi di efficienza energetica da A a G

¹in una scala di classi di efficienza energetica da A a G

EAN	4242003911594
Caratteristiche principali	<ul style="list-style-type: none"> Home Connect: regolazione e controllo dell'apparecchio a distanza tramite smartphone o tablet grazie all'app HomeConnect Classe di efficienza energetica¹: D openAssist: apertura porta con un semplice tocco o con comando vocale tramite Amazon Alexa² Volume Netto Frigorifero: 289 l Controllo elettronico della temperatura tramite display freshSense - temperatura costante grazie ad un sistema intelligente di sensori Funzione raffreddamento "Super" Allarme porta aperta
Vano Frigorifero	<ul style="list-style-type: none"> 7 ripiani in vetro infrangibile (6 regolabili in altezza), di cui 1 divisibile-varioShelf, 1 scorrevole easyAccess 1 cassetto hyperFresh plus con controllo umidità e guide telescopiche - mantiene frutta e verdura fresche più a lungo 2 cassette hyperFresh plus <0> - mantiene carne e pesce freschi più a lungo 5 balconcini, di cui 1 chiuso Illuminazione interna a LED ad intensità crescente Portabottiglie
Accessori in dotazione	<ul style="list-style-type: none"> 3 Portauova Portabottiglie

¹in una scala di classi di efficienza energetica da A a G
²Amazon, Alexa, Echo e tutti i relativi marchi sono di proprietà di Amazon.com, Inc. o sue società affiliate

iQ700



FI30NP32
Congelatore da incasso

€ 6.747,00

iQ700



FI24NP32
Congelatore da incasso

€ 6.310,00

iQ700



G181NHNEO
Congelatore da incasso con openAssist

€ 2.735,00

EAN	4242003844892	4242003844885
Caratteristiche principali	<ul style="list-style-type: none"> • Home Connect: regolazione e controllo dell'apparecchio a distanza tramite smartphone o tablet grazie all'app HomeConnect • Classe di efficienza energetica¹: F • Capacità netta totale 445 l • No Frost • Selezione della lingua attraverso display • Funzione Eco: per risparmio energetico • holiday Mode: funzione vacanze per risparmio energetico • Tasto "Super" per congelamento intensivo con spegnimento automatico • Allarme porta aperta 	<ul style="list-style-type: none"> • Home Connect: regolazione e controllo dell'apparecchio a distanza tramite smartphone o tablet grazie all'app HomeConnect • Classe di efficienza energetica¹: F • Capacità netta totale 344 l • No Frost • Selezione della lingua attraverso display • Funzione Eco: per risparmio energetico • holiday Mode: funzione vacanze per risparmio energetico • Allarme porta aperta
Vano Congelatore****	<ul style="list-style-type: none"> • Produttore ghiaccio automatico • Produzione di cubetti ghiaccio: circa 1.7 kg in 24 ore; contenitore integrato per riserva di ca. 4 kg • Tubo di allacciamento alla rete idrica (in dotazione) 3 m, 3/4" • 3 ripiani in metallo di cui 2 regolabili in altezza • 2 cassetti telescopici completamente estraibili • 5 balconcini nella porta, di cui uno con chiusura magnetica • Illuminazione interna a LED 	<ul style="list-style-type: none"> • Produttore ghiaccio automatico • Produzione di cubetti ghiaccio: circa 1.5 kg in 24 ore; contenitore integrato per riserva di ca. 4 kg • Tubo di allacciamento alla rete idrica (in dotazione) 3 m, 3/4" • 3 ripiani in metallo di cui 2 regolabili in altezza • 2 cassetti telescopici completamente estraibili • 5 balconcini nella porta, di cui uno con chiusura magnetica • Illuminazione interna a LED • Tasto "Super" per congelamento intensivo con spegnimento automatico
Accessori in dotazione	<ul style="list-style-type: none"> • 1 Paletta per cubetti ghiaccio • 1 Tubo di raccordo 	<ul style="list-style-type: none"> • 1 Paletta per cubetti ghiaccio • 1 Tubo di raccordo
Accessori speciali	<ul style="list-style-type: none"> • FI30Z090: Porta in acciaio 76,2 cm. • FI30Z000: Griglia in acciaio inox • CI60Z200: Kit riscaldamento per elementi affiancati • CI60Z000: Kit installazione Side by Side • CI10ZH10: Maniglia in acciaio inox 	<ul style="list-style-type: none"> • FI24Z090: Porta in acciaio inox senza maniglia • FI24Z010: Zoccolo in acciaio inox • CI60Z200: Kit riscaldamento per elementi affiancati • CI60Z000: Kit installazione Side by Side • CI10ZH10: Maniglia in acciaio inox

¹in una scala di classi di efficienza energetica da A a G

¹in una scala di classi di efficienza energetica da A a G

EAN	4242003911396
Caratteristiche principali	<ul style="list-style-type: none"> • Home Connect: regolazione e controllo dell'apparecchio a distanza tramite smartphone o tablet grazie all'app HomeConnect • Classe di efficienza energetica¹: E • openAssist: apertura porta con un semplice tocco o con comando vocale tramite Amazon Alexa² • Capacità netta totale: 212 l • No Frost • Controllo elettronico della temperatura tramite display • Allarme porta aperta
Vano Frigorifero	<ul style="list-style-type: none"> • 6 ripiani in vetro infrangibile removibili per creare una zona unica extra spazio • 5 cassetti trasparenti • 2 scomparti a ribalta • Tasto "Super" per congelamento intensivo con spegnimento automatico
Accessori in dotazione	<ul style="list-style-type: none"> • 1 Vaschetta per il ghiaccio

¹in una scala di classi di efficienza energetica da A a G

²Amazon, Alexa, Echo e tutti i relativi marchi sono di proprietà di Amazon.com, Inc. o sue società affiliate

iQ700



KF96RSBEA
Frigorifero French door con
Wine Storage da libera installazione
€ 5.300,00

EAN	4242003915349
Caratteristiche principali	<ul style="list-style-type: none"> • Home Connect: regolazione e controllo dell'apparecchio a distanza tramite smartphone o tablet grazie all'app HomeConnect • Classe di efficienza energetica¹: E • Capacità netta totale 572 l • Porta vetro nero, laterali grigio ghisa • 2 motori • Controllo elettronico per la regolazione della temperatura attraverso display digitale • Segnale ottico e acustico per porta aperta • Sensore di prossimità
Vano Frigorifero	<ul style="list-style-type: none"> • Multi Airflow-System con illuminazione a LED • 6 ripiani di cui 5 regolabili in altezza • Controporta con 2 balconcini grandi e 3 piccoli • Scomparto burro e formaggio • Maxi verduriera • Funzione raffreddamento "Super" • Capacità netta frigorifero: 401 l
Vano Congelatore****	<ul style="list-style-type: none"> • 1 cassettoni con 3 scomparti interni • No frost • Funzione congelamento rapido • iceTwister • Capacità netto congelatore: 171 l
Vano Cantina	<ul style="list-style-type: none"> • Cassetto Cantina Vino con temperature pre impostate in base al tipo di bevanda e la possibilità di personalizzare le impostazioni di temperatura attraverso la App Home Connect

¹in una scala di classi di efficienza energetica da A a G



Serie	iQ700	iQ700	
Modello	CI24WP03	CI18WP03	
Tipologia	Cantina vino	Cantina vino	
<p>A: spazio per l'installazione dei collegamenti alla rete elettrica.</p> <p>B: la profondità della nicchia dipende dal modello di cucina. Per una installazione a filo la profondità deve essere di minimo 24 pollici più lo spessore della piastra dell'anta. Le dimensioni della piastra si basano su 1/8" una spalletta standard e un listello dello zoccolo da 4 pollici. Dimensioni della piastra adattate possono variare a seconda delle spallette della cucina e del listello dello zoccolo. I modelli in acciaio inox sono dotati di un'unità di base pronta per la piastra, anta/ante pronte per il montaggio con un'apertura battenti destra o sinistra e maniglia/maniglie.</p>		<p>A: spazio per l'installazione dei collegamenti alla rete elettrica.</p> <p>B: la profondità della nicchia dipende dal modello di cucina. Per una installazione a filo la profondità deve essere di minimo 24 pollici più lo spessore della piastra dell'anta. Le dimensioni della piastra si basano su 1/8" una spalletta standard e un listello dello zoccolo da 4 pollici. Dimensioni della piastra adattate possono variare a seconda delle spallette della cucina e del listello dello zoccolo. I modelli in acciaio inox sono dotati di un'unità di base pronta per la piastra, anta/ante pronte per il montaggio con un'apertura battenti destra o sinistra e maniglia/maniglie.</p>	
<p>** A questa misura va aggiunto lo spessore della maniglia</p> <p>* Spessore in funzione dell'anta del mobile utilizzata. 3/4" 19 mm corrisponde all'anta in acciaio (accessorio speciale)</p>		<p>** A questa misura va aggiunto lo spessore della maniglia</p> <p>* Spessore in funzione dell'anta del mobile utilizzata. 3/4" 19 mm corrisponde all'anta in acciaio (accessorio speciale)</p>	
<p>Dimensioni in pollici (mm)</p> <p>Dimensioni in mm</p>		<p>Dimensioni in pollici (mm)</p> <p>Dimensioni in mm</p>	

Serie	iQ700	iQ700	
Modello	CI36TP02	CI30BP02	
Tipologia	Frigorifero combinato da incasso	Frigorifero combinato da incasso	
<p>A: spazio per l'installazione dei collegamenti alla rete elettrica.</p> <p>B: spazio per l'installazione delle tubature dell'acqua. Si consiglia di posizionare l'allacciamento all'impianto dell'acqua domestico nelle vicinanze della cavità di montaggio, in modo che sia accessibile per gli interventi di manutenzione senza che si renda necessario disinstallare l'apparecchio. Se ciò non dovesse essere possibile, installare l'allacciamento all'impianto dell'acqua domestico ribassato nelle vicinanze della struttura per l'alimentazione dell'acqua secondo le altezze indicate nelle aree A e B.</p> <p>C: la profondità della nicchia dipende dal modello di cucina. Per una installazione a filo la profondità deve essere di minimo 24 pollici più lo spessore della piastra dell'anta. I modelli in acciaio inox sono dotati di un'unità di base pronta per la piastra, anta/ante pronte per il montaggio con un'apertura battenti destra o sinistra e maniglia/maniglie.</p>		<p>A: spazio per l'installazione dei collegamenti alla rete elettrica.</p> <p>B: spazio per l'installazione delle tubature dell'acqua. Si consiglia di posizionare l'allacciamento all'impianto dell'acqua domestico nelle vicinanze della cavità di montaggio, in modo che sia accessibile per gli interventi di manutenzione senza che si renda necessario disinstallare l'apparecchio. Se ciò non dovesse essere possibile, installare l'allacciamento all'impianto dell'acqua domestico ribassato nelle vicinanze della struttura per l'alimentazione dell'acqua secondo le altezze indicate nelle aree A e B.</p> <p>C: la profondità della nicchia dipende dal modello di cucina. Per una installazione a filo la profondità deve essere di minimo 24 pollici più lo spessore della piastra dell'anta. I modelli in acciaio inox sono dotati di un'unità di base pronta per la piastra, anta/ante pronte per il montaggio con un'apertura battenti destra o sinistra e maniglia/maniglie.</p>	
<p>** A questa misura va aggiunto lo spessore della maniglia</p> <p>* Spessore in funzione dell'anta del mobile utilizzata. 3/4" 19 mm corrisponde all'anta in acciaio (accessorio speciale)</p>		<p>** A questa misura va aggiunto lo spessore della maniglia</p> <p>* Spessore in funzione dell'anta del mobile utilizzata. 3/4" 19 mm corrisponde all'anta in acciaio (accessorio speciale)</p>	
<p>Dimensioni in pollici (mm)</p> <p>Dimensioni in mm</p>		<p>Dimensioni in pollici (mm)</p> <p>Dimensioni in mm</p>	

Serie	iQ500
Modello	KB96NSDD0
Tipologia	Frigorifero combinato da incasso

Dimensioni in mm

≥ 40 (B) (B) (C)
 1935⁺⁸
 ≤ 1235 + B ≥ 1211 + B
 4 4
 ≥ 696 + A ≤ 720 + A
 (A) (A) (D)

C: Sporgenza del pannello frontale
D: Bordo inferiore del pannello frontale

Dimensioni in mm

(B) (D)
 1935⁺⁸
 ≥ 710
 ≤ 2200
 ≥ 550 (C)
 (A)

A: Ingresso aria ≥ 200 cm²
B: Uscita aria ≥ 200 cm²
C: ≥ 560 mm (consigliato)
D: Presa

Dimensioni in mm

548 708 1935
 1186
 690 724
 696

Dimensioni in mm
 Consiglio per la distanza per cerniera piatta

F	R	X
16-19	0-3	2,5
20	0-1	3
21	2-3	2,5
	0-1	3
22	0	4
	1	3,5
	2-3	3

Le distanze consigliate nella tabella vanno mantenute per garantire un'apertura senza collisioni delle porte degli apparecchi ed evitare danni al mobile della cucina.

Dimensioni in mm

Serie	iQ500	iQ500	iQ500
Modello	KI86SSDD0	KI86NHDF0	KI86SSDE0
Tipologia	Frigorifero combinato da incasso	Frigorifero combinato da incasso	Frigorifero combinato da incasso

Uscita dell'aria min. 200 cm²
 min. 560
 560 consigliato min. 550
 max. 2200
 1772⁺⁸
 Aerazione nello zoccolo min. 200 cm²

Uscita dell'aria min. 200 cm²
 min. 560
 560 consigliato min. 550
 max. 2200
 1772⁺⁸
 Aerazione nello zoccolo min. 200 cm²

Uscita dell'aria min. 200 cm²
 min. 560
 560 consigliato min. 550
 max. 2200
 1772⁺⁸
 Aerazione nello zoccolo min. 200 cm²

545 558 1772
 1016
 697
 703 731

545 558 1772
 1016
 697
 703 731

545 558 1772
 1012
 694
 702 733

min. 40 S S Sporgenza pannello frontale
 1065+S (max.) 1041+S (min.)
 4
 703+A (min.) 727+A (max.)
 4
 Bordo inferiore pannello frontale

Le dimensioni delle ante del mobile indicate sono valide con uno spazio tra le ante pari a 4 mm.

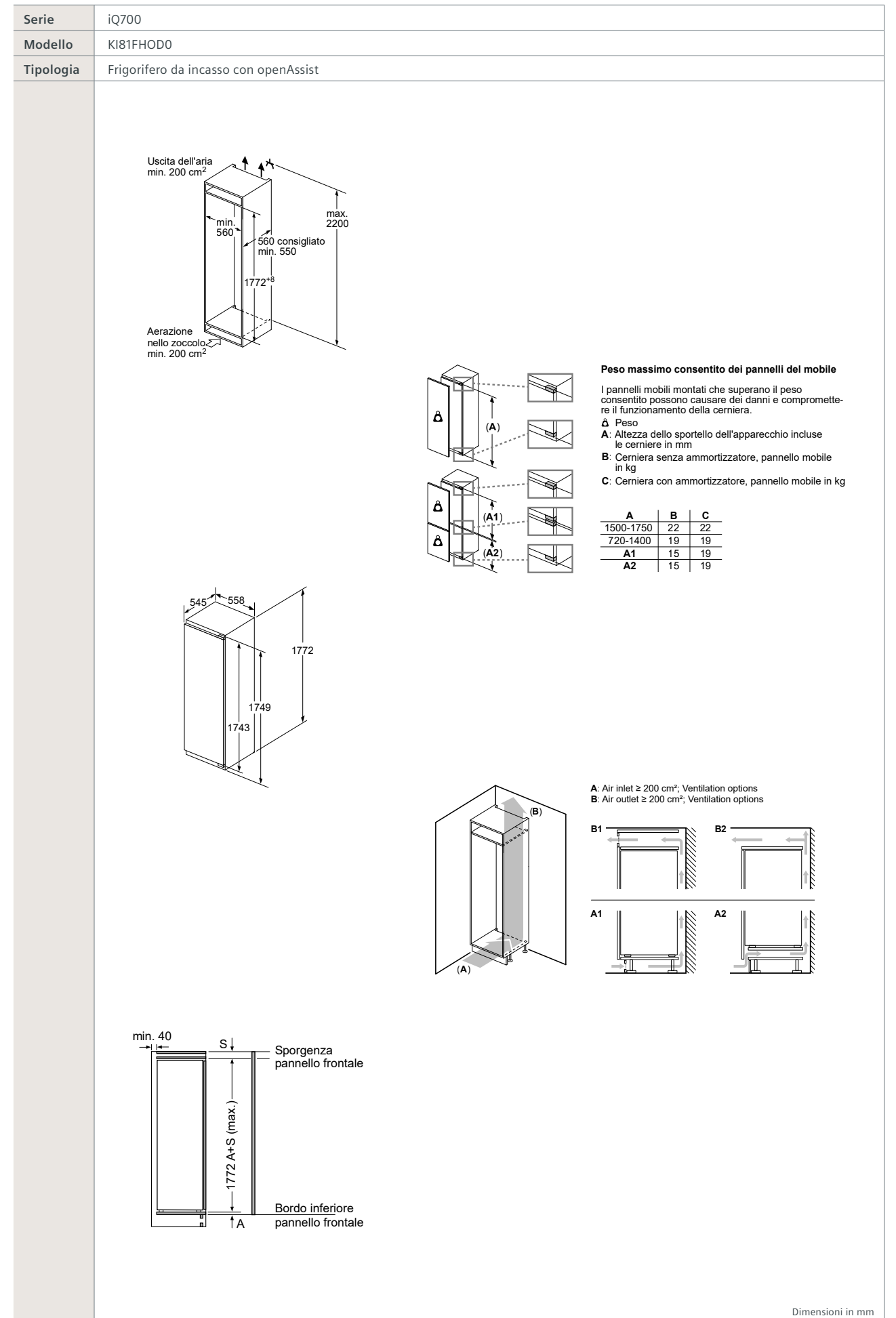
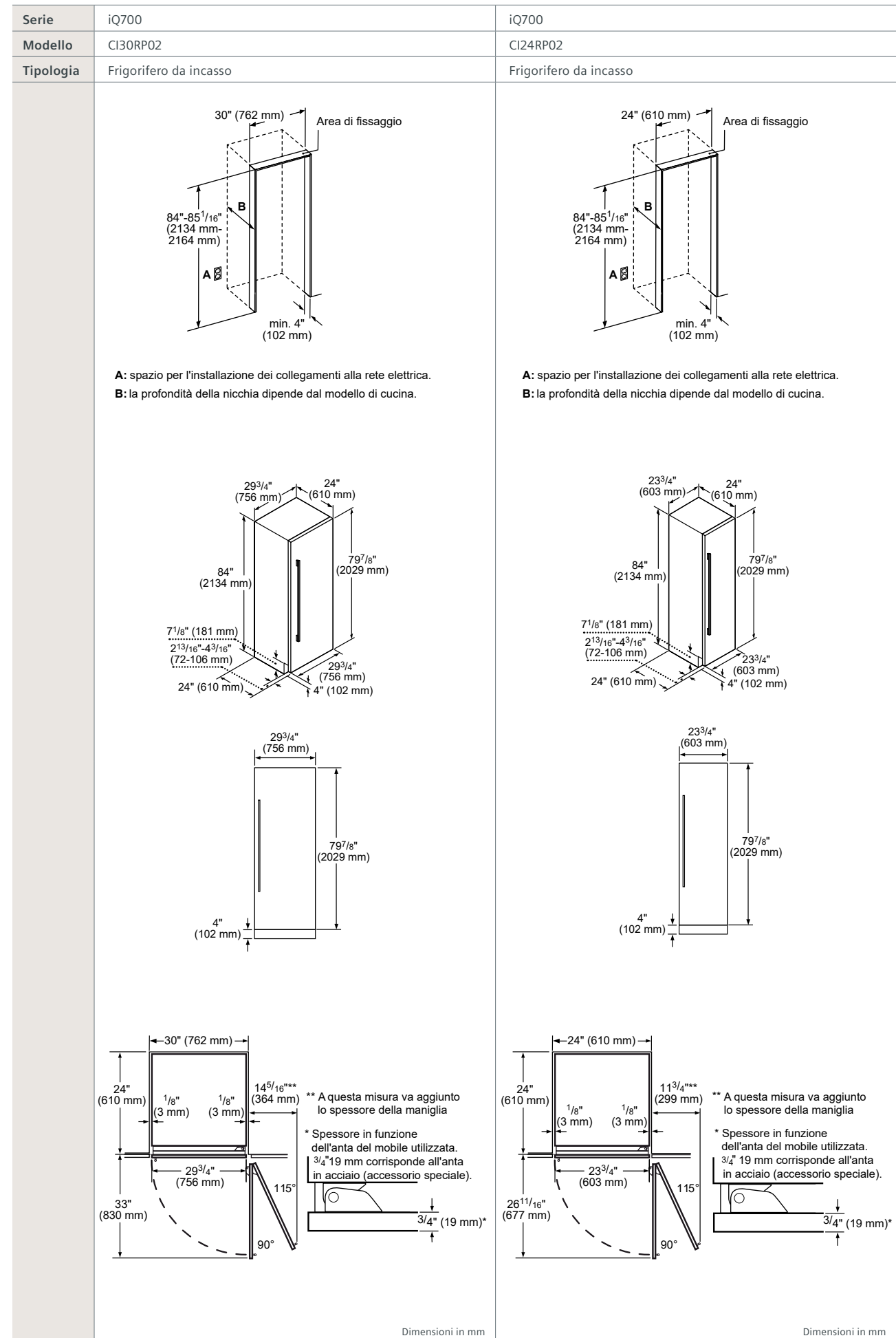
min. 40 S S Sporgenza pannello frontale
 1065+S (max.) 1041+S (min.)
 4
 703+A (min.) 727+A (max.)
 4
 Bordo inferiore pannello frontale

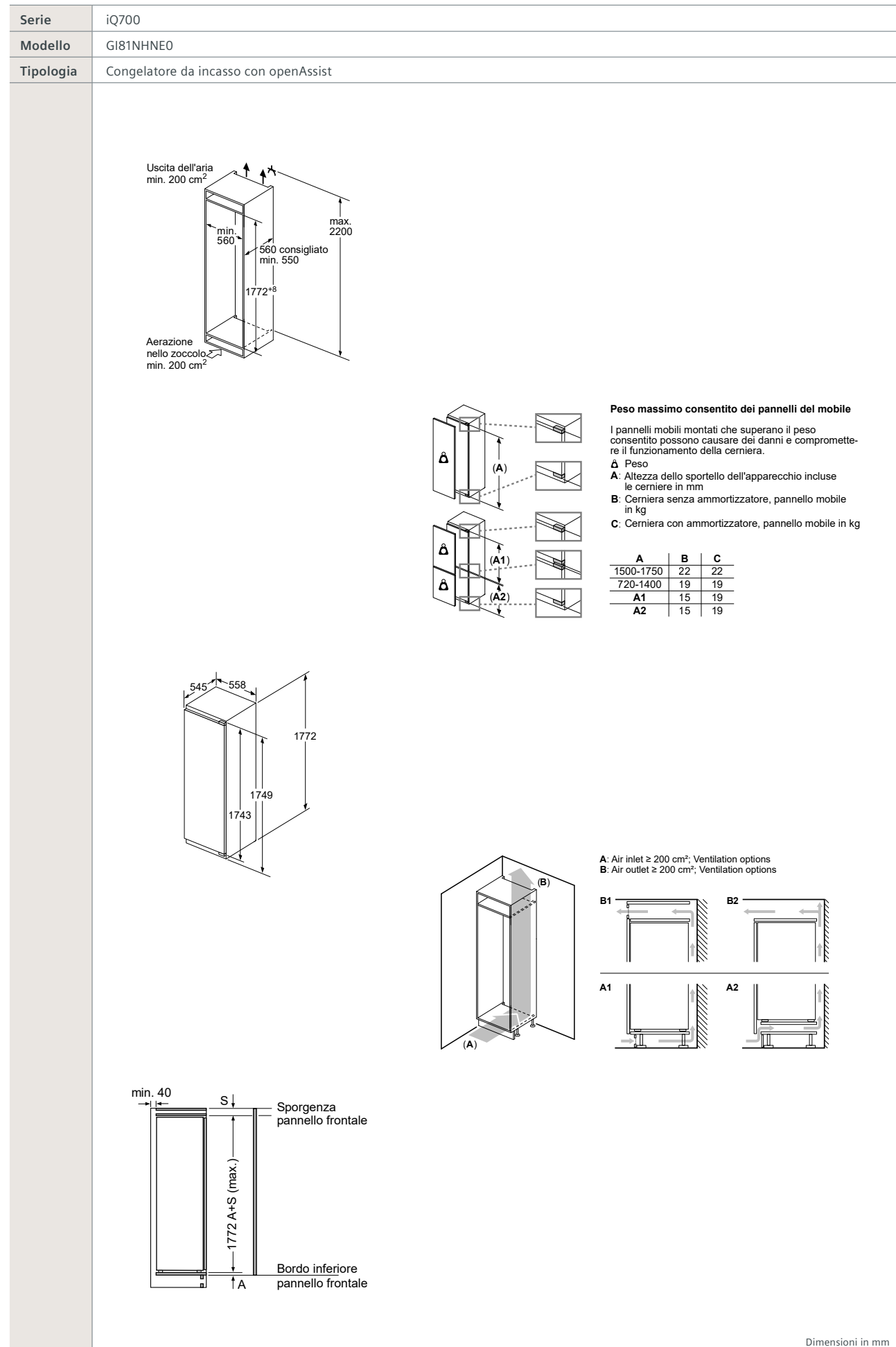
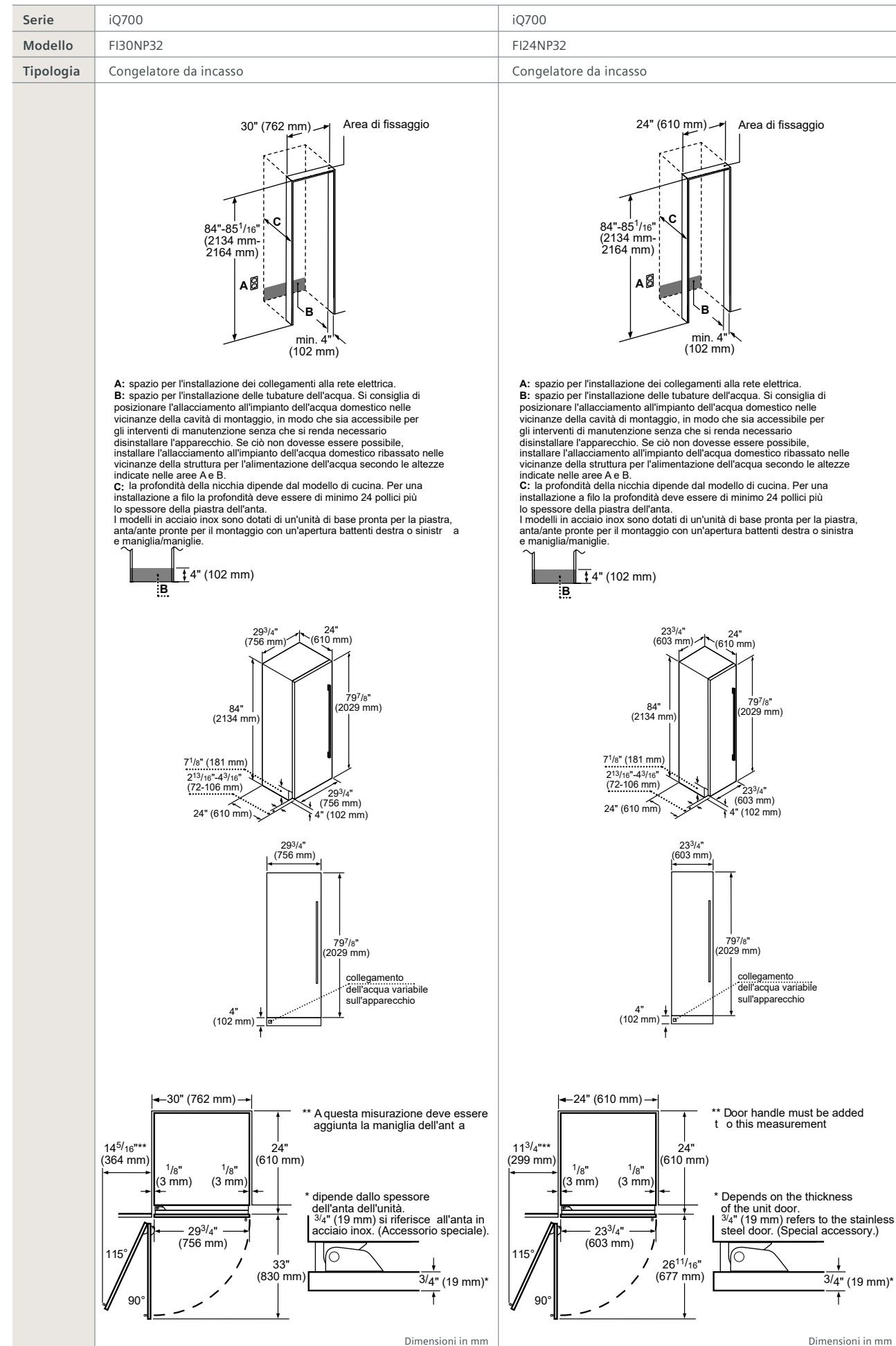
Le dimensioni delle ante del mobile indicate sono valide con uno spazio tra le ante pari a 4 mm.

min. 40 S S Sporgenza pannello frontale
 1066+S (max.) 1039+S (min.)
 4
 702+A (min.) 729+A (max.)
 4
 Bordo inferiore pannello frontale

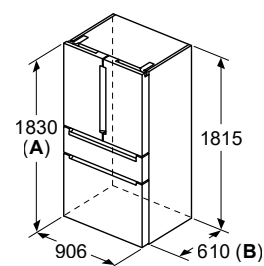
Le dimensioni delle ante del mobile indicate sono valide per uno spazio tra le ante pari a 4 mm.

Dimensioni in mm

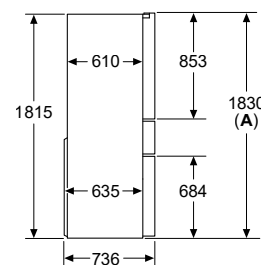




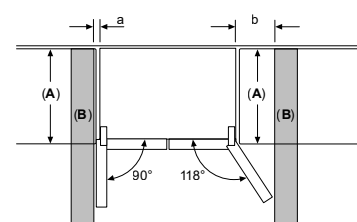
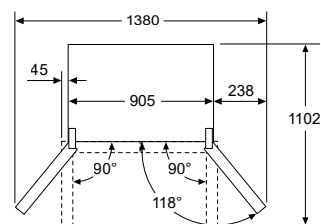
Serie	iQ700
Modello	KF96RSBEA
Tipologia	Frigorifero French door con Wine Storage da libera installazione



A: La parte anteriore è regolabile da 1830 a 1847 mm, con i piedi di livellamento anteriori completamente estesi
B: Aggiungere 25 mm per distanziatori fissi sul retro



A: La parte anteriore è regolabile da 1830 a 1847 mm, con i piedi di livellamento anteriori completamente estesi



A	a	b
600	0	0
650	0	33
700	45	60
B	45	238

A: Profondità unità
B: Parete

Dimensioni in mm



Informazioni tecniche

Modello		HN978GQB1	HS958KDB1
Serie		iQ700	iQ700
Tipologia		Forno combinato a microonde, pirolitico, vapore pulseSteam	Forno combinato a vapore fullSteam per cottura sottovuoto
Informazioni etichetta energetica in accordo col Regolamento (UE) N. 65/2014			
Indice di efficienza energetica (EEIcavity)	%	-	81,2
Classe di efficienza energetica ³		-	A
Consumo di energia per ciclo in modo convenzionale ²	kWh	-	0,87
Consumo di energia per ciclo in modo ventilato ¹	kWh	-	0,69
Numero di cavità		1	1
Tipo di alimentazione		Elettrica	Elettrica
Volume della cavità ¹	l	67	71
Informazioni generali			
Altezza / larghezza / profondità	mm	595 / 594 / 548	595 / 594 / 548
Profondità con la porta aperta	mm	1.040	1.040
Altezza / larghezza / profondità della cavità	mm	357 / 480 / 392	355 / 480 / 415
Altezza della nicchia (min-max)	mm	585 - 595	585 - 595
Larghezza della nicchia (min-max)	mm	560 - 568	560 - 568
Profondità della nicchia	mm	550	550
Home Connect		•	•
Tipo di display		TFT touch Pro	TFT touch Pro
Apertura della porta		A ribalta	A ribalta / Apertura automatica
softMove (apertura e chiusura ammortizzata) / softClose (chiusura ammortizzata)		softMove	softMove
Guide telescopiche		1 livello resistenti a pirolisi, microonde e vapore	1 livello resistenti a vapore
Funzioni di cottura	pz	27	24
coolStart: funzione speciale per cibi congelati		•	•
Riscaldamento rapido		Automatico	Automatico
Sistema di cottura assistita		Sensore di doratura cookControl Pro	cookControl Pro
Termometro di cottura / sensore bakingSensor		roastingSensor Plus / •	roastingSensor Plus / •
Massima potenza del microonde	W	800	-
Livelli di potenza microonde	W	5 PC	-
Temperatura minima	°C	30	30
Temperatura massima	°C	300	250
Temperatura minima / massima vapore	°C	30 - 100	30 - 120
Temperatura della porta ²	°C	30	40
Numero di vetri della porta		4	3
Sistema di pulizia		Pirolisi, humidClean	ecoClean Plus, humidClean
Consumo energia minimo / massimo della pirolisi	kWh	3,30 / 4,80	-
Tipo di illuminazione		LED	LED
Numero di lampadine	pz	2	1
Collegamenti elettrici			
Dati nominali collegamento elettrico	kW	3,6	3,6
Corrente	A	16	16
Tensione	V	220 - 240	220 - 240
Frequenza	Hz	50 - 60	50 - 60
Tipo di spina		Schuko	Schuko
Lunghezza del cavo di alimentazione	cm	120	120

NOTE • Si / - No

Informazioni dell'etichetta energetica secondo Regolamento Delegato (UE) N. 65/2014 della Commissione.

¹ Misurazione conforme alla Norma Europea CEI EN 50304 / EN 60350 (2009).

² Temperatura nel centro della porta dopo 1 ora di funzionamento continuo con la funzione riscaldamento superiore e inferiore a 180 °C.

³ In una scala di classi di efficienza energetica da A+++ a D.

HS958GDD1	HN978GMB1	HS958GCB1	HM976GMB1	HM936GCB1
iQ700	iQ700	iQ700	iQ700	iQ700
Forno combinato a vapore fullSteam per cottura sottovuoto	Forno combinato a microonde, pirolitico, vapore pulseSteam	Forno combinato a vapore fullSteam per cottura sottovuoto	Forno pirolitico combinato a microonde	Forno pirolitico combinato a microonde
Informazioni etichetta energetica in accordo col Regolamento (UE) N. 65/2014				
81,2	-	81,2	-	-
A	-	A	-	-
0,87	-	0,87	-	-
0,69	-	0,69	-	-
1	1	1	1	1
Elettrica	Elettrica	Elettrica	Elettrica	Elettrica
71	67	71	67	67
Informazioni generali				
595 / 594 / 548	595 / 594 / 548	595 / 594 / 548	595 / 594 / 548	595 / 594 / 548
1.040	1.040	1.040	1.040	1.040
355 / 480 / 415	357 / 480 / 392	355 / 480 / 415	357 / 480 / 392	357 / 480 / 392
585 - 595	585 - 595	585 - 595	585 - 595	585 - 595
560 - 568	560 - 568	560 - 568	560 - 568	560 - 568
550	550	550	550	550
•	•	•	•	•
TFT touch Pro	TFT touch Pro	TFT touch Pro	TFT touch Plus	TFT touch Plus
A ribalta	A ribalta	A ribalta	A ribalta	A ribalta
softMove	softMove	softMove	softMove	softMove
1 livello resistenti a vapore	1 livello resistenti a pirolisi, microonde e vapore	1 livello resistenti a vapore	1 livello resistenti a pirolisi, microonde	1 livello resistenti a microonde
24	27	23	19	19
•	•	•	•	•
Automatico	Automatico	Automatico	Automatico	Automatico
cookControl Pro	cookControl Pro	cookControl Pro	cookControl Pro	cookControl Pro
roastingSensor Plus / •	roastingSensor Plus / -	roastingSensor Plus / -	roastingSensor Plus / -	roastingSensor Plus / -
-	800	-	-	800
-	5	-	5	5
30	30	30	30	30
250	300	250	300	300
30-120	30 - 100	30 - 120	-	-
40	30	40	30	40
3	4	3	4	3
ecoClean Plus, humidClean	Pirolisi, humidClean	ecoClean Plus, humidClean	Pirolisi, humidClean	ecoClean, humidClean
-	3,30 / 4,80	-	3,30 / 4,80	-
LED	LED	LED	LED	LED
1	1	1	1	1
Collegamenti elettrici				
3,6	3,6	3,6	3,6	3,6
16	16	16	16	16
220 - 240	220 - 240	220 - 240	220 - 240	220 - 240
50 - 60	50 - 60	50 - 60	50 - 60	50 - 60
Schuko	Schuko	Schuko	Schuko	Schuko
120	120	120	120	120

Modello	HB976GKB1	
Serie		iQ700
Tipologia		Forno pirolitico
Informazioni etichetta energetica in accordo col Regolamento (UE) N. 65/2014		
Indice di efficienza energetica (EEIcavity)	%	81,2
Classe di efficienza energetica ³		A
Consumo di energia per ciclo in modo convenzionale ¹	kWh	0,87
Consumo di energia per ciclo in modo ventilato ¹	kWh	0,69
Numero di cavità		1
Tipo di alimentazione		Elettrica
Volume della cavità ¹	l	71
Informazioni generali		
Altezza / larghezza / profondità	mm	595 / 594 / 548
Profondità con la porta aperta	mm	1.040
Altezza / larghezza / profondità della cavità	mm	355 / 480 / 415
Altezza della nicchia (min-max)	mm	585-595
Larghezza della nicchia (min-max)	mm	560-568
Profondità della nicchia	mm	550
Home Connect		•
Tipo di display		TFT touch Plus
Apertura della porta		A ribalta
softMove (apertura e chiusura ammortizzata) / softClose (chiusura ammortizzata)		softMove
Guide telescopiche		1 livello resistenti a pirolisi
Funzioni di cottura	pz	13
coolStart: funzione speciale per cibi congelati		•
Riscaldamento rapido		Automatico
Sistema di cottura assistita		cookControl Plus
Termometro di cottura / sensore bakingSensor		-
Massima potenza del microonde	W	-
Livelli di potenza microonde	W	-
Temperatura minima	°C	30
Temperatura massima	°C	300
Temperatura minima / massima vapore	°C	
Temperatura della porta ²	°C	30
Numero di vetri della porta		4
Sistema di pulizia		Pirolisi, humidClean
Consumo energia minimo / massimo della pirolisi	kWh	3,30 / 4,80
Tipo di illuminazione		LED
Numero di lampadine	pz	1
Collegamenti elettrici		
Dati nominali collegamento elettrico	kW	3,6
Corrente	A	16
Tensione	V	220 - 240
Frequenza	Hz	50 - 60
Tipo di spina		Schuko
Lunghezza del cavo di alimentazione	cm	120

NOTE • Sì / - No

Informazioni dell'etichetta energetica secondo Regolamento Delegato (UE) N. 65/2014 della Commissione.

¹ Misurazione conforme alla Norma Europea CEI EN 50304 / EN 60350 (2009).

² Temperatura nel centro della porta dopo 1 ora di funzionamento continuo con la funzione riscaldamento superiore e inferiore a 180 °C.

³ In una scala di classi di efficienza energetica da A+++ a D.

HR478G5B6S	HB934GAB1	HB478G5B6	HB418G5B6
iQ500	iQ700	iQ500	iQ500
Forno added Steam pirolitico	Forno da incasso	Forno pirolitico	Forno tradizionale
Informazioni etichetta energetica in accordo col Regolamento (UE) N. 65/2014			
95,3	81,2	95,3	95,3
A	A	A	A
0,99	0,87	0,99	0,97
0,81	0,69	0,81	0,81
1	1	1	1
Elettrica	Elettrica	Elettrica	Elettrica
71	71	71	71
Informazioni generali			
595 / 594 / 548	595 / 594 / 548	595 / 594 / 548	595 / 594 / 548
1.040	1.040	1.040	1.040
357 / 480 / 415	355 / 480 / 415	357 / 480 / 415	357 / 480 / 415
585-595	585-595	585-595	585-595
560-568	560-568	560-568	560-568
550	550	550	550
•	•	•	•
LCD bianco	TFT touch Plus	LCD bianco	LCD bianco
A ribalta	A ribalta	A ribalta	A ribalta
softMove	softMove	softMove	softMove
varioClip 1 livello	1 livello	varioClip 1 livello	varioClip 1 livello
8	13	8	8
•	•	•	•
Automatico	Automatico	Automatico	Automatico
30 programmi automatici	cookControl Plus	30 programmi automatici	30 programmi automatici
roastingSensor Plus / -	-	roastingSensor Plus / -	roastingSensor / -
-	-	-	-
-	-	-	-
30	30	30	30
275	300	275	275
80-240	-	-	-
30	40	30	40
4	3	4	3
Pirolisi	ecoClean, humidClean	Pirolisi	-
3,30 / 4,80	-	3,30 / 4,80	-
Alogena	Alogena	Alogena	Alogena
1	1	1	1
Collegamenti elettrici			
3,6	3,6	3,6	3,6
16	16	16	16
220 - 240	220 - 240	220 - 240	220 - 240
50 - 60	50 - 60	50 - 60	50 - 60
Schuko	Schuko	Schuko	Schuko
120	120	120	120

Modello		CM978GNB1	CS958GCB1	CM936GCB1
Serie		iQ700	iQ700	iQ700
Tipologia		Forno combinato a vapore fullSteam per cottura sottovuoto	Forno combinato a microonde, pirolitico, vapore pulseSteam	Forno combinato a microonde, pirolitico, vapore pulseSteam
Informazioni etichetta energetica in accordo col Regolamento (UE) N. 65/2014				
Indice di efficienza energetica (EEIcavity)	%	-	81,3	-
Classe di efficienza energetica ³		-	A	-
Consumo di energia per ciclo in modo convenzionale ¹	kWh	-	0,73	-
Consumo di energia per ciclo in modo ventilato ¹	kWh	-	0,61	-
Numero di cavità		1	1	1
Tipo di alimentazione		Elettrica	Elettrica	Elettrica
Volume della cavità ¹	l	45	47	45
Informazioni generali				
Altezza / larghezza / profondità	mm	455 / 594 / 548	455 / 594 / 548	455 / 594 / 548
Profondità con la porta aperta	mm	-	-	-
Altezza / larghezza / profondità della cavità	mm	237 / 480 / 392	235 / 480 / 415	237 / 480 / 392
Altezza della nicchia (min-max)	mm	450-455	450-455	450-455
Larghezza della nicchia (min-max)	mm	560-568	560-568	560-568
Profondità della nicchia	mm	550	550	550
Home Connect		•	•	•
Tipo di display		TFT touch Pro	TFT Touch Pro	TFT Touch Plus
Apertura della porta		A ribalta	-	-
softMove (apertura e chiusura ammortizzata) / softClose (chiusura ammortizzata)		softMove	-	-
Guide telescopiche		1 livello resistenti a microonde e pirolisi	1 livello resistenti a vapore	1 livello resistenti a microonde
Funzioni di cottura	pz	21	23	19
coolStart: funzione speciale per cibi congelati		•	•	•
Riscaldamento rapido		-	-	Automatico
Sistema di cottura assistita		cookControl Pro	cookControl Plus	cookControl Plus
Termometro di cottura / sensore bakingSensor		roastingSensor Plus / •	roastingSensor Plus / -	roastingSensor Plus / -
Massima potenza del microonde	W	900	-	900
Livelli di potenza microonde	W	5	-	5
Temperatura minima	°C	30	30	30
Temperatura massima	°C	300	250	300
Temperatura minima / massima vapore	°C	-	30 - 120	-
Temperatura della porta ²	°C	30	40	40
Numero di vetri della porta		4	3	3
Sistema di pulizia		Pirolisi, humidClean	ecoClean Plus, humidClean	ecoClean, humidClean
Consumo energia minimo / massimo della pirolisi	kWh	2,7 / 4	-	-
Tipo di illuminazione		LED	LED	LED
Numero di lampadine	pz	1	1	1
Collegamenti elettrici				
Dati nominali collegamento elettrico	kW	3,6	3,3	3,6
Corrente	A	16	16	16
Tensione	V	220 - 240	220 - 240	220 - 240
Frequenza	Hz	50 - 60	50 - 60	50 - 60
Tipo di spina		Schuko	Schuko	Schuko
Lunghezza del cavo di alimentazione	cm	150	150	150

NOTE • Sì / - No

Informazioni dell'etichetta energetica secondo Regolamento Delegato (UE) N. 65/2014 della Commissione.

¹ Misurazione conforme alla Norma Europea CEI EN 50304 / EN 60350 (2009).

² Temperatura nel centro della porta dopo 1 ora di funzionamento continuo con la funzione riscaldamento superiore e inferiore a 180 °C.

³ In una scala di classi di efficienza energetica da A+++ a D.

Modello		CE932GXB1	BF922L1B1	CM485AGB0
Serie		iQ700	iQ700	iQ500
Tipologia		Forno combinato a vapore fullSteam per cottura sottovuoto	Forno combinato a vapore fullSteam per cottura sottovuoto	Forno compatto combinato a microonde
Informazioni generali				
Tipo di costruzione		Incasso	Incasso	Incasso
Adatto all'installazione da incasso sotto worktop		•	-	•
Adatto all'installazione da incasso a colonna		•	•	•
Adatto all'installazione da incasso a pensile		-	•	-
Apertura della porta		A ribalta	A ribalta	A ribalta
Altezza	mm	455	382	454
Larghezza	mm	594	594	594
Profondità	mm	564	318	570
Profondità con la porta aperta	mm	895	895	825
Altezza della cavità	mm	245	230	220
Larghezza della cavità	mm	430	350	420
Profondità della cavità	mm	350	270	420
Volume della cavità	l	36	21	44
Altezza della nicchia	mm	450	362-382	450-458
Larghezza della nicchia (min-max)	mm	560	560-568	560-568
Profondità della nicchia	mm	550	300	550
Potenza massima del microonde	W	1000	900	900
Numero di livelli di potenza microonde		5	5	5
Grill al quarzo		-	-	•
Potenza grill	kW	1,9	-	1,75
Funzioni combinate microonde + grill		-	24 PC	•
Programmi automatici	pz	10	7	15
Scongelamento in funzione del peso		•	•	•
Tipo di controllo		Elettronico	Elettronico	Elettronico
Tipo di display TFT		TFT	TFT	LCD bianco
Sistema di distribuzione delle onde		Tecnologia Inverter senza piatto rotante	Tecnologia Inverter senza piatto rotante	Tradizionale
Interno in acciaio inossidabile		•	•	•
Tempo massimo programmabile		90	90	90
Sistema di pulizia		-	-	humidClean
Tipo di illuminazione		LED	LED	LED
Collegamenti elettrici				
Dati nominali collegamento elettrico	kW	3,1	1,22	3,35
Corrente	A	16	10	16
Tensione	V	220 - 240	220 - 240	220 - 230
Frequenza	Hz	50	50 - 60	50
Tipo di spina		Schuko	Schuko	Schuko
Lunghezza del cavo di alimentazione	cm	150	175	180

NOTE • Sì / - No

Modello		CT718L1B0	
Serie		iQ700	
Tipologia		Macchine del caffè automatica	
Informazioni generali			
Tipo di costruzione		Incasso	
Apertura della porta		A sinistra	
Altezza	mm	455	
Larghezza	mm	594	
Profondità	mm	385	
Altezza della nicchia	mm	449	
Larghezza della nicchia (min-max)	mm	558	
Profondità della nicchia	mm	356	
Peso netto	kg	18,9	
Home Connect		•	
Tipo di display		TFT	
Macinacaffè in ceramica		•	
Pressione della pompa	bar	19	
Tipo di controllo		Elettronico	
Numero di bevande		21	
Numero di bevande favorite salvabili		30	
Volume tazza singola	ml	20 - 250	
Preparazione simultanea di 2 tazze		•	
Punto di uscita caffè / latte regolabile in altezza	mm	70 - 150	
Contenitore chicchi di caffè con coperchio		•	
Capacità contenitore chicchi di caffè	gr	500	
Serbatoio per caffè in polvere		•	
Contenitore del latte ermetico		•	
Capacità contenitore del latte	ml	500	
Serbatoio dell'acqua estraibile		•	
Capacità serbatoio dell'acqua	l	2,4	
Temperatura dell'acqua regolabile per ogni bevanda		•	
Prima tazza di caffè pronta in solo 30 secondi		•	
Tipo di illuminazione		LED	
Collegamenti elettrici			
Dati nominali collegamento elettrico	kW	1,6	
Tensione	V	220 - 240	
Frequenza	Hz	50 - 60	
Tipo di spina		Schuko	
Lunghezza del cavo di alimentazione	cm	170	

NOTE • Sì / - No

Modello		BV910E1B1		BI910C1B1	
Serie		iQ700		iQ700	
Tipologia		Cassetto sous-vide		Cassetto Scaldavivande	
Colore		Nero		Nero	
Informazioni generali					
Tipo di costruzione		Incasso		Incasso	
Altezza	mm	140		140	
Larghezza	mm	595		594	
Profondità	mm	518		542	
Profondità con la porta aperta	mm	1002		998	
Altezza della cavità	mm	95		92	
Larghezza della cavità	mm	350		468	
Profondità della cavità	mm	285		458	
Volume della cavità	l	8		20	
Altezza della nicchia (min-max)	mm	141-142		140	
Larghezza della nicchia (min-max)	mm	560-568		560-568	
Profondità della nicchia	mm	550		550	
Spia di funzionamento		-		•	
Apertura push&pull senza maniglia		•		•	
Carrello estraibile con guide telescopiche		•		•	
Base in vetro		•		•	
Regolazione della temperatura		- Elettronica			
Controllo temperatura della superficie del vetro	°C	-		4 livelli: 40-80	
Capacità massima	kg	10		25	
Capacità massima di piatti	pz	-		12	
Capacità massima tazzine da caffè	pz			64	
Pre-riscaldamento stoviglie		-		•	
Mantenere in caldo		-		•	
Scongelamento		-		•	
Cottura delicata		-		•	
Collegamenti elettrici					
Dati nominali collegamento elettrico	kW	0,32		0,82	
Corrente	A	6		10	
Tensione	V	220 - 240		220 - 240	
Frequenza	Hz	50 - 60		50 - 60	
Tipo di spina		Schuko		Schuko	
Lunghezza del cavo di alimentazione	cm	150		150	

NOTE • Sì / - No

Modello		EX877NX68E	EX807NX68E
Serie		iQ700	iQ700
Tipologia		Induzione + cappa	Induzione + cappa
Colore		Nero	Nero
Informazioni generali del piano a induzione			
Larghezza	mm	812	812
Profondità	mm	520	520
Altezza sopra il piano di lavoro	mm	6	6
Altezza del vano per l'installazione (altezza sotto il piano di lavoro)	mm	223	223
Larghezza del vano per l'installazione	mm	750	750
Profondità del vano per l'installazione	mm	490	490
Spessore minimo del piano di lavoro	mm	16	16
Spessore minimo del piano di lavoro con forno sotto	mm	–	–
Peso netto	kg	28,005	28,005
Finitura del piano		topClass	topClass
Abbinabile a piani di cottura e domino con finitura topClass		–	–
Home Connect / cookConnect System (controllo della cappa attraverso il piano)		• / –	• / –
Tipo di controllo		Dual lightSlider	Dual lightSlider
Livelli di potenza		17	17
Zone con fryingSensor Plus		Zone flex	Zone flex
Numero di livelli di temperatura del fryingSensor Plus		5	5
cookingSensor Plus ready		•	•
Funzione powerMove Pro a 5 livelli / powerMove Plus a 3 livelli / powerMove a 2 livelli		powerMove Plus a 3 livelli	powerMove Plus a 3 livelli
flexMotion: trasferimento automatico delle impostazioni		•	•
Funzione reStart: memorizzazione ultime impostazioni		•	•
Funzione di inizio automatico quickStart		•	•
Funzione turbo per ogni zona di cottura		•	•
Funzione panTurbo per padelle (per ogni zona di cottura)		•	•
Funzione Tenere in caldo		•	•
Funzione powerManagement per limitare assorbimento elettrico da 1kW		•	•
Visualizzazione del consumo energetico		•	•
Timer fine cottura per ogni singola zona		•	•
Contaminuti indipendente con segnale acustico		•	•
Cronometro		•	•
Riconoscimento presenza pentole		•	•
Autospegnimento di sicurezza		•	•
Sicurezza bambini		•	•
Spie di calore residuo H/h		•	•
Funzione blocco temporaneo per la pulizia		•	•
Zone cottura			
Numero di zone cottura		2 flexInduction	2 flexInduction
Consumo energetico totale delle zone cottura ¹		185	185
Zona anteriore sinistra			
Consumo energetico ¹	Wh/kg	-	-
Diametro della zona	mm	-	-
Potenza / Potenza turbo	kW	200-240	200-240
Zona posteriore sinistra			
Consumo energetico ¹	Wh/kg	2,20 / 3,70	2,20 / 3,70
Diametro della zona	mm	200-240	200-240
Potenza / Potenza turbo	kW	2,20 / 3,70	2,20 / 3,70
Zona estesa sinistra			
Consumo energetico ¹	Wh/kg	185	185
Lunghezza / Larghezza	mm	400 / 240	400 / 240
Potenza / Potenza turbo	kW	3,30 / 3,70	3,30 / 3,70
Zona anteriore destra			
Consumo energetico ¹	Wh/kg	-	-
Diametro della zona	mm	200-240	200-240
Potenza / Potenza turbo	kW	2,20 / 3,70	2,20 / 3,70
Zona posteriore destra			
Consumo energetico ¹	Wh/kg	-	-
Diametro della zona	mm	200-240	200-240
Potenza / Potenza turbo	kW	2,20 / 3,70	2,20 / 3,70
Zona estesa destra			
Consumo energetico ¹	Wh/kg	185	185
Lunghezza / Larghezza	mm	400 / 240	400 / 240
Potenza / Potenza turbo	kW	3,30 / 3,70	3,30 / 3,70

NOTE • Sì / – No

Informazioni dell'etichetta energetica secondo Regolamento Delegato (UE) N. 65/2014 della Commissione.

¹ Misurazione conforme alla Norma Europea CEI EN 50304 / EN 60350 (2009).

² Temperatura nel centro della porta dopo 1 ora di funzionamento continuo con la funzione riscaldamento superiore e inferiore a 180 °C.

continua a pagina seguente >

< segue da pagina precedente

Informazioni generali della cappa aspirante integrata			
Informazioni etichetta energetica in accordo col Regolamento (UE) N. 65/2014			
Consumo annuo di energia	kWh	61,8	61,8
Classe di efficienza energetica ²		B	B
Efficienza fluidodinamica		28,1	28,1
Classe di efficienza fluidodinamica		A	A
Efficienza luminosa	lx/W	-	-
Classe di efficienza luminosa		-	-
Efficienza del filtraggio dei grassi	%	94	94
Classe di efficienza del filtraggio dei grassi		B	B
Flusso d'aria (min/max) a livello di potenza normale	m3/h	154/500	154/500
Flusso d'aria massimo	m3/h	622	622
Potenza sonora (min/max) a livello di potenza normale	dB (A) re 1 pW	42/69	42/69
Potenza sonora massima	dB (A) re 1 pW	74	74
Consumo di energia in modalità spento	W	0	0
Consumo di energia in modalità standby	W	0,3	0,3
Capacità di aspirazione			
Fattore di incremento temporale		1	1
Indice di efficienza energetica		57	57
Flusso d'aria massimo (misurato al punto di massima efficienza)	m3/h	365,8	365,8
Pressione dell'aria misurata al punto di massima efficienza	Pa	468	468
Potenza elettrica assorbita al punto di massima efficienza	W	169,3	169,3
Potenza nominale del sistema di illuminazione	W	-	-
Illuminamento medio prodotto dal sistema di illuminazione sulla superficie di cottura lux		-	-
Capacità di aspirazione			
Livelli di aspirazione		19 (17 + 2 intensivi)	19 (17 + 2 intensivi)
Funzionamento ad espulsione d'aria			
A livello 1	(m3/h)	154	154
A livello 17	(m3/h)	500	500
A livello intensivo	(m3/h)	622	622
Funzionamento a ricircolo d'aria			
A livello 1	(m3/h)	150	150
A livello 17	(m3/h)	500	500
A livello intensivo	(m3/h)	615	615
Potenza sonora (rumorosità)			
Funzionamento ad espulsione d'aria			
Rumorosità a livello 1	dB (A) re 1 pW	42	42
Rumorosità a livello 17	dB (A) re 1 pW	69	69
Rumorosità a livello intensivo	dB (A) re 1 pW	74	74
Funzionamento a ricircolo d'aria			
Rumorosità a livello 1	dB (A) re 1 pW	41	41
Rumorosità a livello 17	dB (A) re 1 pW	68	68
Rumorosità a livello intensivo	dB (A) re 1 pW	72	72
Informazioni generali			
Motore senza spazzole iQDrive		•	•
climateControl Sensor		•	•
Stadio intensivo con autoripristino		• (6 min)	• (6 min)
Funzione postcottura: autospegnimento dopo alcuni minuti dalla fine della cottura		• (r: 30 min) (e: 12 min)	• (r: 30 min) (e: 12 min)
Funzionamento automatico a intervalli		•	•
Indicatore elettronico di saturazione per filtri metallici antigrasso / a carboni attivi		- / •	- / •
Griglia centrale in vetroceramica		•	•
Installazione ad espulsione / a ricircolo d'aria		• / •	• / •
Filtri acustici per installazione ad espulsione (raccordi acquistabili separatamente)		HZ9VEDU0	HZ9VEDU0
Kit di montaggio necessario per l'installazione a ricircolo canalizzato per top > 70 cm. I tubi di raccordo e diffusore d'aria inclusi.		HZ9VDKRO	HZ9VDKRO
Kit di montaggio necessario per l'installazione a ricircolo canalizzato per top da 60 cm. I tubi di raccordo e diffusore d'aria inclusi.		HZ9VDKR1	HZ9VDKR1
Potenza totale del motore	W	170	170
Collegamento elettrico			
Dati nominali collegamento elettrico	kW	7,4	7,4
Tensione	V	220 - 240	220 - 240
Frequenza	Hz	50 - 60	50 - 60
Tipo di spina		Senza spina	Senza spina
Lunghezza del cavo di alimentazione	cm	110	110

Modello		ED777FQ25E	
Serie		iQ500	
Tipologia		Induzione+cappa	
Colore		Nero	
Informazioni generali del piano a induzione			
Larghezza	mm	710	
Profondità	mm	520	
Altezza sopra il piano di lavoro	mm	6	
Altezza del vano per l'installazione (altezza sotto il piano di lavoro)	mm	223	
Larghezza del vano per l'installazione	mm	560	
Profondità del vano per l'installazione	mm	490	
Spessore minimo del piano di lavoro	mm	16	
Spessore minimo del piano di lavoro con forno sotto	mm	-	
Peso netto	kg	24,005	
Finitura del piano		topClass	
Abbinabile a piani di cottura e domino in nero con finitura topClass		-	
Tipo di controllo		touchSlider	
Livelli di potenza		17	
Zone con fryingSensor plus		1	
Numero di livelli di temperatura del fryingSensor		4	
cookingSensor Plus ready		-	
Funzione powerMove Plus a 3 livelli / powerMove a 2 livelli		powerMove a 2 livelli	
FlexMotion: trasferimento automatico delle impostazioni		-	
Funzione ReStart: memorizzazione ultime impostazioni		•	
Funzione di inizio automatico QuickStart		•	
Funzione "turbo" per ogni zona di cottura		•	
Funzione "panTurbo" per padelle (per ogni zona di cottura)		-	
Funzione Tenere in caldo		-	
Funzione powerManagement per limitare assorbimento elettrico da 1kW		•	
Visualizzazione del consumo energetico		•	
Timer fine cottura per ogni singola zona		•	
Contaminuti indipendente con segnale acustico		•	
Cronometro		-	
Riconoscimento presenza pentole		•	
Autospegnimento di sicurezza		•	
Sicurezza bambini		•	
Spie di calore residuo	(H/h)	•	
Funzione blocco temporaneo per la pulizia		•	
Zone cottura			
Numero di zone cottura		4 zone, 2 combiInduction	
Consumo energetico totale delle zone cottura ¹		185,0	
Zona anteriore sinistra			
Consumo energetico ¹	Wh/kg		
Diametro della zona	mm	190 / 210	
Potenza / Potenza turbo	kW	2,20 / 3,70	
Zona posteriore sinistra			
Consumo energetico ¹	Wh/kg		
Diametro della zona	mm	190 / 210	
Potenza / Potenza turbo	kW	2,20 / 3,70	
Zona estesa sinistra			
Consumo energetico ¹	Wh/kg	185,0	
Lunghezza / Larghezza	mm	380 / 210	
Potenza / Potenza turbo	kW	3,60	
Zona anteriore destra			
Consumo energetico ¹	Wh/kg		
Diametro della zona	mm	190 / 210	
Potenza / Potenza turbo	kW	2,20 / 3,70	
Zona posteriore destra			
Consumo energetico ¹	Wh/kg		
Diametro della zona	mm	190 / 210	
Potenza / Potenza turbo	kW	2,20 / 3,70	
Zona estesa destra			
Consumo energetico ¹	Wh/kg	185,0	
Lunghezza / Larghezza	mm	380 / 210	
Potenza / Potenza turbo	kW	3,60	

NOTE • Sì / - No

Informazioni dell'etichetta energetica secondo Regolamento Delegato (UE) N. 65/2014 della Commissione.

¹ Misurazione conforme alla Norma Europea CEI EN 50304 / EN 60350 (2009).

² Temperatura nel centro della porta dopo 1 ora di funzionamento continuo con la funzione riscaldamento superiore e inferiore a 180 °C.

continua a pagina seguente >

< segue da pagina precedente

Informazioni generali della cappa aspirante integrata		
Informazioni etichetta energetica in accordo col Regolamento (UE) N. 65/2014		
Consumo annuo di energia	kWh	61,8
Classe di efficienza energetica ²		B
Efficienza fluidodinamica	%	28,1
Classe di efficienza fluidodinamica		A
Efficienza luminosa	lx/W	-
Classe di efficienza luminosa		-
Efficienza del filtraggio dei grassi	%	94
Classe di efficienza del filtraggio dei grassi		B
Flusso d'aria (min/max) a livello di potenza normale	m3/h	154/500
Flusso d'aria massimo	m3/h	622
Potenza sonora (min/max) a livello di potenza normale	dB (A) re 1 pW	42/69
Potenza sonora massima	dB (A) re 1 pW	74
Consumo di energia in modalità spento	W	0,00
Consumo di energia in modalità standby	W	0,3
Capacità di aspirazione		
Fattore di incremento temporale		1,0
Indice di efficienza energetica		57,0
Flusso d'aria massimo (misurato al punto di massima efficienza)	m3/h	365,8
Pressione dell'aria misurata al punto di massima efficienza	Pa	468
Potenza elettrica assorbita al punto di massima efficienza	W	169,3
Potenza nominale del sistema di illuminazione	W	-
Illuminamento medio prodotto dal sistema di illuminazione sulla superficie di cottura	lux	-
Capacità di aspirazione		
Livelli di aspirazione		11 (9 + 2 intensivi)
Funzionamento ad espulsione d'aria		
A livello 1	(m3/h)	154
A livello 17	(m3/h)	500
A livello intensivo	(m3/h)	622
Funzionamento a ricircolo d'aria		
A livello 1	(m3/h)	150
A livello 17	(m3/h)	500
A livello intensivo	(m3/h)	615
Potenza sonora (rumorosità)		
Funzionamento ad espulsione d'aria		
Rumorosità a livello 1	dB (A) re 1 pW	42
Rumorosità a livello 17	dB (A) re 1 pW	69
Rumorosità a livello intensivo	dB (A) re 1 pW	74
Funzionamento a ricircolo d'aria		
Rumorosità a livello 1	dB (A) re 1 pW	41
Rumorosità a livello 17	dB (A) re 1 pW	68
Rumorosità a livello intensivo	dB (A) re 1 pW	72
Informazioni generali		
Motore senza spazzole iQDrive		•
climateControl Sensor		•
Stadio intensivo con autoripristino		• (6 min)
Funzione postcottura: autospegnimento dopo alcuni minuti dalla fine della cottura		• (r: 30 min) (e: 12 min)
Funzionamento automatico a intervalli		•
Indicatore elettronico di saturazione per filtri metallici antigrasso / a carboni attivi		- / •
Griglia centrale in vetroceramica		•
Installazione ad espulsione / a ricircolo d'aria		• / •
Filtri acustici per installazione ad espulsione (raccordi acquistabili separatamente)		HZ9VEDUO
Kit di montaggio necessario per l'installazione a ricircolo canalizzato per top > 70 cm. I tubi di raccordo e diffusore d'aria inclusi.		HZ9VDKRO
Kit di montaggio necessario per l'installazione a ricircolo canalizzato per top da 60 cm. I tubi di raccordo e diffusore d'aria inclusi.		HZ9VDKRI
Potenza totale del motore	W	170
Collegamento elettrico		
Dati nominali collegamento elettrico	kW	7,4
Tensione	V	220-240
Frequenza	Hz	50-60
Tipo di spina		Senza spina
Lunghezza del cavo di alimentazione	cm	110

Modello	LD98WMM66	
Serie		iQ700
Tipologia		Cappa aspirante da piano - 90 cm
Colore		Vetro
Informazioni etichetta energetica in accordo col Regolamento (UE) N. 65/2014		
Consumo annuo di energia	kWh	37,8
Classe di efficienza energetica ¹		A
Efficienza fluidodinamica	%	30
Classe di efficienza fluidodinamica		A
Efficienza luminosa	lx/W	-
Classe di efficienza luminosa		-
Efficienza del filtraggio dei grassi	%	82,8
Classe di efficienza del filtraggio dei grassi		C
Flusso d'aria (min/max) a livello di potenza normale	m3/h	229,3 / 519,4
Flusso d'aria massimo	m3/h	833,3
Potenza sonora (min/max) a livello di potenza normale	dB (A) re 1 pW	41 / 62
Potenza sonora massima	dB (A) re 1 pW	71
Consumo di energia in modalità spento	W	
Consumo di energia in modalità standby	W	0,4
Informazioni aggiuntive secondo Regolamento (UE) N. 66/2014		
Fattore di incremento temporale		0,9
Indice di efficienza energetica		48,1
Flusso d'aria massimo (misurato al punto di massima efficienza)	m ³ /h	343,4
Pressione dell'aria misurata al punto di massima efficienza	Pa	361
Potenza elettrica assorbita al punto di massima efficienza	W	115
Potenza nominale del sistema di illuminazione	W	
Illuminamento medio prodotto dal sistema di illuminazione sulla superficie di cottura	lux	
Informazioni generali		
Altezza del prodotto con installazione ad espulsione d'aria (min-max)	mm	709 - 959
Altezza del prodotto con installazione a ricircolo d'aria	mm	
Altezza del prodotto con installazione a ricircolo d'aria (min-max)	mm	709 - 959
Altezza del prodotto con installazione a ricircolo d'aria con modulo	mm	
Altezza del prodotto con installazione a ricircolo d'aria (min-max) con modulo	mm	
Larghezza	mm	912
Profondità	mm	140
Peso netto	kg	41,194
Diametro dello sbocco d'uscita dell'aria	mm	150
Distanza minima da un piano cottura elettrico	mm	
Distanza minima da un piano cottura a gas	mm	
Installazione ad espulsione / a ricircolo d'aria		• / •
Home Connect		•
Comando		Telecomando / Touch
Tipo di controllo		Elettronico
Numero di motori	pz	1
Motore senza spazzole iQdrive		•
climateControl Sensor		•
Sistema di aspirazione perimetrale		
Livelli di aspirazione		3 + 2 intensivi
Stadio intensivo con autoripristino		• (6 min.)
Funzione Boost		•
Funzione post-cottura: autospegnimento dopo alcuni minuti dalla fine della cottura		• (10 min.)
Funzionamento automatico a intervalli		•
Indicatore elettronico di saturazione per filtri metallici antigrasso / a carboni attivi		
Tipo di illuminazione		LED
Numero di lampadine	pz	
Potenza totale di illuminazione		
emotionLight Pro		•
Collegamenti elettrici		
Dati nominali collegamento elettrico	kW	300
Corrente	A	10
Tensione	V	220 - 240
Frequenza	Hz	50 - 60
Tipo di spina		Schuko
Lunghezza del cavo di alimentazione	cm	130

NOTE • Sì / - No
 Informazioni dell'etichetta energetica secondo Regolamento Delegato (UE) N. 65/2014 della Commissione.
¹ In una scala di classi di efficienza energetica da A+++ a D.

LD88WMM66	LC96BBM65
iQ700	iQ300
Cappa aspirante da piano - 80 cm	A muro box
Vetro	Corpo in finitura nera
Informazioni etichetta energetica in accordo col Regolamento (UE) N. 65/2014	
36,9	48,5 kWh
A	B
29,6	29,00%
A	A
-	61
-	A
90,7	75,60%
B	C
223,4 / 500,8	222 / 372
774,9	605
36 / 59	48 / 60
70	70
0,4	0,3
Informazioni aggiuntive secondo Regolamento (UE) N. 66/2014	
0,9	1
47,9	55,9
332,6	309
359	429
112,2	127
	3,5
	214
Informazioni generali	
709 - 959	635 - 965
709 - 959	635 - 1075
	833
	833 - 1163
812	900
140	500
41,196	
150	120 - 150
	550
	650
• / •	• / •
•	-
Telecomando / Touch	touchControl
Elettronico	Elettronico
1	1
•	-
•	-
	-
3 + 2 intensivi	4 (3 + 1 intensivi)
• (6 min.)	• (6 min)
•	-
• (10 min.)	-
•	-
	- / -
LED	LED
	2
	3,5
•	-
Collegamenti elettrici	
300	220
10	10
220 - 240	220 - 240
50 - 60	50 - 60
Schuko	Schuko
130	130

Modello		SN97T800CE	SN87Y801BE	SX75Z801BE
Serie		iQ700	iQ700	iQ500
Linea prodotto		Lavastoviglie	Lavastoviglie	Lavastoviglie
Tipologia costruttiva del prodotto		Da incasso	Da incasso	Da incasso
Tipo di installazione		Modello a scomparsa totale	Modello a scomparsa totale	Modello a scomparsa totale
Informazioni etichetta energetica secondo il "REGOLAMENTO (UE) 2017/1369"				
Classe di efficienza energetica ¹		A	B	C
Consumo energetico per 100 cicli di funzionamento ²	kWh	54	64	74
Numero massimo di coperti ²		14	13	13
Consumo di acqua del programma eco per ciclo ³	l	9,5	9,5	9,5
Durata del programma ²	h:min	4:55	3:55	3:55
Emissioni di rumore aereo ²	dB(A)re1pW	43	43	42
Classe di emissione di rumore aereo ²		B	B	B
Informazioni generali				
Materiale vasca		Acciaio	Acciaio	Acciaio
Massima temperatura immissione acqua		60	60	60
Lunghezza tubo entrata	cm	165	165	165
Lunghezza tubo uscita	cm	190	190	190
Lunghezza del cavo di alimentazione elettrica	cm	175	175	175
Tipo di spina		Schuko	Schuko	Schuko
Altezza del prodotto	mm	815	815	865
Larghezza del prodotto	mm	598	598	598
Profondità del prodotto	mm	550	550	550
Profondità con porta aperta a 90°	mm	1150	1150	1200
Peso min/max anta	kg	4,5 / 11	2,5 / 8,5	4,5 / 11
Collegamenti elettrici				
Dati nominali collegamento elettrico	W	2400	2400	2400
Corrente	A	10	10	10
Tensione	V	220 - 240	220 - 240	220 - 240
Frequenza	Hz	50 - 60	50 - 60	50 - 60

NOTE ¹ In una scala di classi di efficienza energetica da A a G.

² Per il programma eco.

³ Consumo di acqua in litri [per ciclo] con il programma eco. Il consumo effettivo di acqua dipende dalle modalità d'uso dell'apparecchio e dalla durezza dell'acqua.

SN75Z801BE	SN85Z801BE	SN85E800BE	SN63E800BE	SN73H800BE	SR85E800LE
iQ500	iQ500	iQ500	iQ300	iQ300	iQ500
Lavastoviglie	Lavastoviglie	Lavastoviglie	Lavastoviglie	Lavastoviglie	Lavastoviglie
Da incasso	Da incasso	Da incasso	Da incasso	Da incasso	Da incasso
Modello a scomparsa totale	Modello a scomparsa totale	Modello a scomparsa totale	Modello a scomparsa totale	Modello a scomparsa totale	Modello a scomparsa totale
Informazioni etichetta energetica secondo il "REGOLAMENTO (UE) 2017/1369"					
C	C	D	D	D	D
74	74	84	84	84	63
13	13	13	13	13	9
9,5	9,5	9,5	9,5	9,5	8,5
3:55	3:55	4:35	4:35	4:55	3:40
42	41	42	42	44	44
B	B	B	B	B	B
Informazioni generali					
Acciaio	Acciaio	Acciaio	Acciaio	Acciaio	Acciaio
60	60	60	60	60	60
165	165	165	165	165	165
190	190	190	190	190	205
175	175	175	175	175	175
Schuko	Schuko	Schuko	Schuko	Schuko	Schuko
815	815	815	815	815	815
598	598	598	598	598	448
550	550	550	550	550	550
1150	1150	1150	1150	1150	1150
4,5 / 11	2,5 / 8,5	2,5 / 8,5	2,5 / 8,5	4,5 / 11	2,5 / 7,5
Collegamenti elettrici					
2400	2400	2400	2400	2400	2400
10	10	10	10	10	10
220 - 240	220 - 240	220 - 240	220 - 240	220 - 240	220 - 240
50 - 60	50 - 60	50 - 60	50 - 60	50 - 60	50 - 60

Modello		CI24WP03	CI18WP03
Linea prodotto		Frigorifero cantina per vini	Frigorifero cantina per vini
Tipologia costruttiva del prodotto		Da incasso	Da incasso
Tipo di controllo		elettronico	elettronico
Business Value Class		iQ700	iQ700
INFORMAZIONI ETICHETTA ENERGETICA SECONDO IL REGOLAMENTO (UE) 2017/1369			
Classe di efficienza energetica ¹		G	G
Consumo medio annuale di energia in chilowattora per anno (kWh/a) ²		155	145
Capacità di bottiglie da 75 cl		92	58
Emissioni di rumore aereo		42	42
Classe di emissioni di rumore aereo		D	D
INFORMAZIONI GENERALI			
Classe climatica ³		SN-T	SN-T
Sistema No Frost		-	-
Capacità netta totale apparecchio	I	370	272
Altezza del prodotto	mm	2125	2125
Larghezza del prodotto	mm	603	451
Profondità del prodotto	mm	608	608
Altezza minima della nicchia	mm	2134	2134
Altezza massima della nicchia	mm	2134	2134
Larghezza minima della nicchia	mm	610	457
Larghezza massima della nicchia	mm	610	457
Profondità della nicchia	mm	610	610
Portale reversibile/i		•	•
Lunghezza del cavo di alimentazione elettrica	cm	300	300
Home Connect		•	•
COLLEGAMENTI ELETTRICI			
Dati nominali collegamento elettrico	W	300	300
Corrente	A	10	10
Tensione	V	220 - 240	220 - 240
Frequenza	Hz	50 - 60	50 - 60

NOTE • Sì / - No
¹ In una scala di classi di efficienza energetica da A a G.
² Consumo di energia kWh/anno basato sui risultati di prove standard per 24 ore. Il consumo effettivo dipende dalla modalità di utilizzo dell'apparecchio e dal luogo in cui è installato.
³ Classi climatiche: questa classe indica l'intervallo di temperatura ambiente in cui il prodotto è destinato ad operare. La temperatura estesa (SN) corrisponde all'intervallo di temperatura compreso tra 10 °C e 32 °C; la temperatura (N) corrisponde all'intervallo di temperatura compreso tra 16 °C e 32 °C; la subtropicale (ST) corrisponde all'intervallo di temperatura compreso tra 16 °C e 38 °C; e la tropicale (T) corrisponde all'intervallo di temperatura compreso tra 16 °C e 43 °C.

Modello		CI36TP02	CI30BP02	KB96NSDD0
Linea prodotto		Tre porte	Frigorifero combinato	Frigorifero combinato
Tipologia costruttiva del prodotto		Da incasso	Da incasso	Da incasso
Tipo di controllo		elettronico	elettronico	elettronico
Business Value Class		iQ700	iQ700	iQ500
INFORMAZIONI ETICHETTA ENERGETICA SECONDO IL REGOLAMENTO (UE) 2017/1369				
Classe di efficienza energetica ¹		F	E	D
Consumo medio annuale di energia in chilowattora per anno (kWh/a) ²		415	295	204
Somma del volume degli scomparti congelatore		166	136	98
Somma del volume degli scomparti frigorifero		386	316	284
Emissioni di rumore aereo		42	42	34
Classe di emissioni di rumore aereo		D	D	B
INFORMAZIONI GENERALI				
Classe climatica ³		SN-T	SN-T	SN-ST
Sistema No Frost		Frigorifero e congelatore	Frigorifero e congelatore	Congelatore
Ventilatore interno comparto frigorifero		•	•	•
Interruttore congelamento rapido		•	•	•
Capacità netta totale apparecchio	I	552	452	381
Altezza del prodotto	mm	2125	2125	1935
Larghezza del prodotto	mm	908	756	708
Profondità del prodotto	mm	608	608	548
Altezza minima della nicchia	mm	2134	2134	1940
Altezza massima della nicchia	mm	2134	2134	1940
Larghezza minima della nicchia	mm	914	762	710
Larghezza massima della nicchia	mm	914	762	710
Profondità della nicchia	mm	610	610	560
Indicatore porta aperta del congelatore		•	•	•
Portale reversibile/i		-	•	•
Lunghezza del cavo di alimentazione elettrica	cm	300	300	230
Home Connect		•	•	•
COLLEGAMENTI ELETTRICI				
Dati nominali collegamento elettrico	W	300	300	-
Corrente	A	10	10	10
Tensione	V	220 - 240	220 - 240	220 - 240
Frequenza (Hz)	Hz	50 - 60	50 - 60	50

NOTE • Sì / - No
¹ In una scala di classi di efficienza energetica da A a G.
² Consumo di energia kWh/anno basato sui risultati di prove standard per 24 ore. Il consumo effettivo dipende dalla modalità di utilizzo dell'apparecchio e dal luogo in cui è installato.
³ Classi climatiche: questa classe indica l'intervallo di temperatura ambiente in cui il prodotto è destinato ad operare. La temperatura estesa (SN) corrisponde all'intervallo di temperatura compreso tra 10 °C e 32 °C; la temperatura (N) corrisponde all'intervallo di temperatura compreso tra 16 °C e 32 °C; la subtropicale (ST) corrisponde all'intervallo di temperatura compreso tra 16 °C e 38 °C; e la tropicale (T) corrisponde all'intervallo di temperatura compreso tra 16 °C e 43 °C.

Modello		KI86SSDD0	KI86NHDF0	KI86SSDE0
Linea prodotto		Frigorifero combinato	Frigorifero combinato	Frigorifero combinato
Tipologia costruttiva del prodotto		Da incasso	Da incasso	Da incasso
Tipo di controllo		elettronico	elettronico	elettronico
Business Value Class		iQ500	iQ500	iQ500
INFORMAZIONI ETICHETTA ENERGETICA SECONDO IL REGOLAMENTO (UE) 2017/1369				
Classe di efficienza energetica ¹		D	F	E
Consumo medio annuale di energia in chilowattora per anno (kWh/a) ²		164	277	219
Somma del volume degli scomparti congelatore		74	67	74
Somma del volume degli scomparti frigorifero		191	187	192
Emissioni di rumore aereo		38	39	36
Classe di emissioni di rumore aereo		C	C	C
INFORMAZIONI GENERALI				
Classe climatica ³		SN-ST	SN-ST	SN-ST
Sistema No Frost		-	Congelatore	-
Ventilatore interno comparto frigorifero		•	•	-
Interruttore congelamento rapido		•	•	•
Capacità netta totale apparecchio	l	265	254	266
Altezza del prodotto	mm	1772	1772	1772
Larghezza del prodotto	mm	558	558	558
Profondità del prodotto	mm	545	545	545
Altezza minima della nicchia	mm	1775	1775	1775
Altezza massima della nicchia	mm	1775	1775	1775
Larghezza minima della nicchia	mm	560	560	560
Larghezza massima della nicchia	mm	560	560	560
Profondità della nicchia	mm	550	550	550
Indicatore porta aperta del congelatore		•	•	•
Portale reversibile/i		•	•	•
Lunghezza del cavo di alimentazione elettrica	cm	230	230	230
Home Connect		-	•	-
COLLEGAMENTI ELETTRICI				
Dati nominali collegamento elettrico	W	120	90	90
Corrente	A	10	10	10
Tensione	V	220 - 240	220 - 240	220 - 240
Frequenza (Hz)	Hz	50	50	50

NOTE

• Sì / - No
¹ In una scala di classi di efficienza energetica da A a G.
² Consumo di energia kWh/anno basato sui risultati di prove standard per 24 ore. Il consumo effettivo dipende dalla modalità di utilizzo dell'apparecchio e dal luogo in cui è installato.
³ Classi climatiche: questa classe indica l'intervallo di temperatura ambiente in cui il prodotto è destinato ad operare. La temperatura estesa (SN) corrisponde all'intervallo di temperatura compreso tra 10 °C e 32 °C; la temperatura (N) corrisponde all'intervallo di temperatura compreso tra 16 °C e 32 °C; la subtropicale (ST) corrisponde all'intervallo di temperatura compreso tra 16 °C e 38 °C; e la tropicale (T) corrisponde all'intervallo di temperatura compreso tra 16 °C e 43 °C.

Modello		CI30RP02	CI24RP02	KI81FHOD0
Linea prodotto		Frigorifero	Frigorifero	Frigorifero
Tipologia costruttiva del prodotto		Da incasso	Da incasso	Da incasso
Tipo di controllo		elettronico	elettronico	elettronico
Business Value Class		iQ700	iQ700	iQ700
INFORMAZIONI ETICHETTA ENERGETICA SECONDO IL REGOLAMENTO (UE) 2017/1369				
Classe di efficienza energetica ¹		E	E	D
Consumo medio annuale di energia in chilowattora per anno (kWh/a) ²		166	150	120
Somma del volume degli scomparti congelatore		-	-	-
Somma del volume degli scomparti frigorifero		467	357	289
Emissioni di rumore aereo		40	40	36
Classe di emissioni di rumore aereo		C	C	C
INFORMAZIONI GENERALI				
Classe climatica ³		SN-T	SN-T	SN-T
Ventilatore interno comparto frigorifero		•	•	-
Interruttore congelamento rapido		-	-	-
Capacità netta totale apparecchio	l	467	357	289
Altezza del prodotto	mm	2125	2125	1772
Larghezza del prodotto	mm	756	603	558
Profondità del prodotto	mm	608	608	545
Altezza minima della nicchia	mm	2134	2134	1775
Altezza massima della nicchia	mm	2134	2134	1775
Larghezza minima della nicchia	mm	762	610	560
Larghezza massima della nicchia	mm	762	610	560
Profondità della nicchia	mm	610	610	550
Indicatore porta aperta del congelatore		-	-	-
Portale reversibile/i		•	•	•
Lunghezza del cavo di alimentazione elettrica	cm	300	300	230
Home Connect		•	•	•
COLLEGAMENTI ELETTRICI				
Dati nominali collegamento elettrico	W	300	300	90
Corrente	A	10	10	10
Tensione	V	220 - 240	220 - 240	220 - 240
Frequenza	Hz	50 - 60	50 - 60	50

NOTE

• Sì / - No
¹ In una scala di classi di efficienza energetica da A a G.
² Consumo di energia kWh/anno basato sui risultati di prove standard per 24 ore. Il consumo effettivo dipende dalla modalità di utilizzo dell'apparecchio e dal luogo in cui è installato.
³ Classi climatiche: questa classe indica l'intervallo di temperatura ambiente in cui il prodotto è destinato ad operare. La temperatura estesa (SN) corrisponde all'intervallo di temperatura compreso tra 10 °C e 32 °C; la temperatura (N) corrisponde all'intervallo di temperatura compreso tra 16 °C e 32 °C; la subtropicale (ST) corrisponde all'intervallo di temperatura compreso tra 16 °C e 38 °C; e la tropicale (T) corrisponde all'intervallo di temperatura compreso tra 16 °C e 43 °C.

Modello		FI30NP32	FI24NP32	GI81NHNE0
Linea prodotto		Congelatore	Congelatore	Congelatore
Tipologia costruttiva del prodotto		Da incasso	Da incasso	Da incasso
Tipo di controllo		elettronico	elettronico	elettronico
Business Value Class		iQ700	iQ700	iQ700
INFORMAZIONI ETICHETTA ENERGETICA SECONDO IL REGOLAMENTO (UE) 2017/1369				
Classe di efficienza energetica ¹		F	F	E
Consumo medio annuale di energia in chilowattora per anno (kWh/a) ²		401	355	235
Somma del volume degli scomparti congelatore		445	344	212
Somma del volume degli scomparti frigorifero		-	-	-
Emissioni di rumore aereo		42	42	35
Classe di emissioni di rumore aereo		D	D	B
INFORMAZIONI GENERALI				
Classe climatica ³		SN-T	SN-T	SN-T
Sistema No Frost		•	•	•
Ventilatore interno comparto frigorifero		-	-	-
Interruttore congelamento rapido		•	•	•
Capacità netta totale apparecchio	l	445	344	212
Altezza del prodotto	mm	2125	2125	1772
Larghezza del prodotto	mm	756	603	558
Profondità del prodotto	mm	608	608	545
Altezza minima della nicchia	mm	2134	2134	1775
Altezza massima della nicchia	mm	2134	2134	1775
Larghezza minima della nicchia	mm	762	610	560
Larghezza massima della nicchia	mm	762	610	560
Profondità della nicchia	mm	610	610	550
Indicatore porta aperta del congelatore		•	•	•
Portale reversibile/i		•	•	•
Lunghezza del cavo di alimentazione elettrica	cm	300	300	230
Home Connect		•	•	•
COLLEGAMENTI ELETTRICI				
Dati nominali collegamento elettrico	W	300	300	120
Corrente	A	10	10	10
Tensione	V	220 - 240	220 - 240	220 - 240
Frequenza	Hz	50 - 60	50-60	50

NOTE • Sì / - No

¹ In una scala di classi di efficienza energetica da A a G.

² Consumo di energia kWh/anno basato sui risultati di prove standard per 24 ore. Il consumo effettivo dipende dalla modalità di utilizzo dell'apparecchio e dal luogo in cui è installato.

³ Classi climatiche: questa classe indica l'intervallo di temperatura ambiente in cui il prodotto è destinato ad operare.

La temperatura estesa (SN) corrisponde all'intervallo di temperatura compreso tra 10 °C e 32 °C; la temperatura (N) corrisponde all'intervallo di temperatura compreso tra 16 °C e 32 °C; la subtropicale (ST) corrisponde all'intervallo di temperatura compreso tra 16 °C e 38 °C; e la tropicale (T) corrisponde all'intervallo di temperatura compreso tra 16 °C e 43 °C.

Modello		KF96RSBEA	
Linea prodotto		Frigorifero	
Tipologia costruttiva del prodotto		A libera installazione	
Tipo di controllo		elettronico	
Business Value Class		iQ700	
INFORMAZIONI ETICHETTA ENERGETICA SECONDO IL REGOLAMENTO (UE) 2017/1369			
Classe di efficienza energetica ¹		E	
Consumo medio annuale di energia in chilowattora per anno (kWh/a) ²		320	
Somma del volume degli scomparti congelatore		171	
Somma del volume degli scomparti frigorifero		401	
Emissioni di rumore aereo		39	
Classe di emissioni di rumore aereo		C	
INFORMAZIONI GENERALI			
Classe climatica ³		SN-T	
Sistema No Frost		Frigorifero e congelatore	
Ventilatore interno comparto frigorifero		•	
Interruttore congelamento rapido		•	
Capacità netta totale apparecchio	l	572	
Altezza del prodotto	mm	1830	
Larghezza del prodotto	mm	906	
Profondità del prodotto	mm	736	
Altezza minima della nicchia	mm	-	
Altezza massima della nicchia	mm	-	
Larghezza minima della nicchia	mm	-	
Larghezza massima della nicchia	mm	-	
Profondità della nicchia	mm	-	
Indicatore porta aperta del congelatore		•	
Portale reversibile/i		-	
Lunghezza del cavo di alimentazione elettrica	cm	240	
Home Connect		•	
COLLEGAMENTI ELETTRICI			
Dati nominali collegamento elettrico	W	-	
Corrente	A	10	
Tensione	V	220 - 240	
Frequenza	Hz	50 - 60	

NOTE • Sì / - No

¹ In una scala di classi di efficienza energetica da A a G.

² Consumo di energia kWh/anno basato sui risultati di prove standard per 24 ore. Il consumo effettivo dipende dalla modalità di utilizzo dell'apparecchio e dal luogo in cui è installato.

³ Classi climatiche: questa classe indica l'intervallo di temperatura ambiente in cui il prodotto è destinato ad operare.

La temperatura estesa (SN) corrisponde all'intervallo di temperatura compreso tra 10 °C e 32 °C; la temperatura (N) corrisponde all'intervallo di temperatura compreso tra 16 °C e 32 °C; la subtropicale (ST) corrisponde all'intervallo di temperatura compreso tra 16 °C e 38 °C; e la tropicale (T) corrisponde all'intervallo di temperatura compreso tra 16 °C e 43 °C.

TABELLA ECOCONTRIBUTI RAEE

		Prezzi senza IVA (€ per pezzo)	Prezzi con IVA (€ per pezzo)
Freddo (frigoriferi, frigo congelatori, congelatori a banco e ad armadio, frigo bar, cantinette funzionanti con compressori e altri elettrodomestici non portabili utilizzabili per la conservazione degli alimenti)	fino a 35 kg	4,50	5,49
	tra 36 kg e 55 kg	6,60	8,05
	tra 56 kg e 70 kg	8,60	10,49
	tra 71 kg e 90 kg	11,60	14,15
	oltre 90 kg	15,60	19,03
Lavaggio (asciugatrici con pompa di calore)		8,10	9,88
Lavaggio (lavabiancheria, lavastoviglie, lavatrici, asciugatrici tradizionali senza pompa di calore e lavasciuga)		5,80	7,08
Cottura con esclusione dei piani cottura, microonde, forni a gas e cucine a gas (cucine e forni)		4,20	5,12
Microonde e Combinati Microonde		0,64	0,78
Piani cottura (esclusi i piani funzionanti esclusivamente a gas anche se provvisti di qualche accessorio elettrico)		1,90	2,32
Cappe e altre grandi AEE	fino a 25 kg	0,40	0,49
	tra 26 kg e 50 kg	1,40	1,71
	tra 51 kg e 100 kg	2,90	3,54
	tra 101 kg e 150 kg	4,10	5,00
	tra 151 kg e 200 kg	5,70	6,95
	oltre i 200 kg	7,90	9,64
Macchine da caffè e scaldavivande (Il peso va inteso inclusivo degli accessori elettrici ed elettronici ma al netto di imballaggi, manuali, batterie rimovibili ed accessori non elettrici o elettronici)	fino 1 kg	0,11	0,13
	tra 1 kg e 3 kg	0,22	0,27
	tra 3 kg e 10 kg	0,32	0,39
	oltre 10 kg	0,54	0,66

Valori in vigore a partire dal 1° febbraio 2023.

I modelli sono soggetti a variazioni senza preavviso.
 Ci riserviamo di apportare, in qualsiasi momento, modifiche ritenute necessarie al miglioramento della produzione.
 I prezzi esposti sono consigliati e non vincolanti.
 IVA, trasporto ed Ecocontributo RAEE esclusi.
 Le immagini sono solo rappresentative di alcuni prodotti e a causa della riproduzione il colore potrebbe differire leggermente da quello effettivo del prodotto.

Scoprite l'esclusiva gamma studioLine



Scansionate il QR Code e trovate gli elettrodomestici che si adattano perfettamente alle vostre esigenze.

<https://www.siemens-home.bsh-group.com/it/prodotti/studioline>

Il Gruppo BSH è un licenziatario del marchio di Siemens AG.



erele.it



Ingresso elettrodomestici normali e da incasso

Uffici e magazzino: Via Indipendenza, 1 - 20835 Muggiò (MB)
Telefono: 039 793424 r.a. Fax: 039 793234 - info@erele.it

Sede legale: Via Fratelli Cairoli, 17 - 20851 Lissone (MB)
c.c.i.a.a. 846317 - c.f. 01539660157 - p.i. IT00716710967

Codice ord. Q8ASEP0322

BSH Elettrodomestici S.p.A.
Via Marcantonio Colonna 35
20149 Milano
Italia

www.siemens-home.bsh-group.com/it

Le foto sono utilizzate al solo scopo illustrativo

SIEMENS

Elettrodomestici Siemens