



BOSCH

Tecnologia per la vita

Elettrodomestici da incasso 2020.

Kitchen Collection.



“La tecnologia è progettata e creata per aiutare l’intera umanità ad ottenere sempre il massimo dalla propria vita.”

Robert Bosch

Chi smette di migliorarsi, smette di essere capace: questo è solo uno dei numerosi principi sui quali Robert Bosch ha costruito la propria vita, e su cui si fonda ancora oggi la nostra cultura aziendale.

Durante il corso della sua storia, la “famiglia Bosch” si è evoluta in un numero incredibile di prodotti e servizi: dalle soluzioni per la mobilità alle tecnologie industriali, dall’energia all’edilizia, passando per i beni di consumo.

Questi mercati sono diversi tra loro, ma si contraddistinguono tutti per lo stesso obiettivo: realizzare innovazioni che hanno plasmato negli ultimi 130 anni intere realtà industriali e che definiscono quello che il marchio Bosch è ancora ai nostri giorni.

Bosch è entrato nel mercato degli apparecchi domestici nel 1933 ed è oggi uno dei principali leader a livello mondiale nella produzione di elettrodomestici.





Solo quando l'estetica
si sposa con l'efficienza è...



... Bosch in ogni dettaglio.

I nostri ingegneri sanno perfettamente che, fin dal momento in cui viene progettato, ogni elettrodomestico Bosch ha un obiettivo ben preciso: migliorare la qualità della vita delle persone, giorno dopo giorno.

Tecnologia all'avanguardia significa, per Bosch, qualità tangibile, semplicità di utilizzo e risparmio di risorse preziose, con la garanzia di ottenere risultati sempre perfetti.

Impegno.

La missione di Bosch è offrire soluzioni concrete, innovative ed accessibili, per semplificare la vita delle persone nella loro quotidianità.

Qualità.

Affidabilità, sostanza, cura per il dettaglio: queste sono le caratteristiche che, da sempre, contraddistinguono gli elettrodomestici a marchio Bosch.

Responsabilità.

Il benessere delle persone e la tutela dell'ambiente in cui viviamo sono alla base di tutto ciò che Bosch progetta e produce con un grandissimo impegno, a partire dalle fasi di ricerca e sviluppo.

Competenza.

Con una storia lunga più di 130 anni, Bosch continua a proporre elettrodomestici innovativi, affidabili, dal design senza tempo, che semplificano la vita quotidiana di migliaia di famiglie in tutto il mondo.





PerfectAir

Imposta automaticamente la potenza di aspirazione in base all'intensità degli odori e dei vapori durante la cottura.



PerfectFry

Per una cottura in padella uniforme e perfetta, senza bruciature.



PerfectCook

Regola la temperatura della pentola in modo automatico a seconda della ricetta.



VitaFresh

Il sistema che mantiene la freschezza degli alimenti molto più a lungo. Per un'alimentazione sana, senza sprechi.



La soluzione più semplice per risultati perfetti.

Libera la tua creatività in cucina: a tutto il resto penserà la tecnologia degli elettrodomestici Bosch. Dai forni ai piani cottura, passando per le lavastoviglie, le cappe ed i frigoriferi, tutti i nostri prodotti sono progettati per farti vivere un'esperienza in cucina ai massimi livelli. In tutta semplicità e con la certezza di raggiungere sempre risultati perfetti.

PerfectDry

Asciuga perfettamente tutte le stoviglie, anche quelle in plastica. Nella massima efficienza energetica.

PerfectRoast

La termosonda che rileva in modo estremamente preciso la temperatura interna della pietanza, per una cottura perfetta di carne e pesce.

PerfectBake

Il sensore che misura in modo continuativo il grado di umidità delle pietanze, regolando automaticamente il processo di cottura. Il top per la preparazione di dolci.

Una casa connessa ti semplifica la vita.

Tramite Home Connect, gli elettrodomestici Bosch sono non solo connessi tra loro, ma anche con un numero sempre crescente di apparecchi e servizi intelligenti offerti da Partner selezionati. Home Connect è molto più di una App: è un nuovo modo di vivere la casa che renderà la tua vita ancora più semplice!



Home Connect è un servizio offerto da Home Connect GmbH. È disponibile solo in determinati Paesi. Per usufruirne è necessario registrarsi e creare un account tramite l'App Home Connect.

Per maggiori informazioni visita il sito www.home-connect.com.

I marchi Apple App Store iOS appartengono a Apple Inc.

Google e Google Play sono marchi di Google LLC.

Wi-Fi è un marchio appartenente a Wi-Fi Alliance. Il sigillo di garanzia TÜV si basa su una certificazione di TÜV Trust IT GmbH Gruppo di impresa TÜV AUSTRIA.



Google Assistant.

Tornare a casa e avere il forno già preriscaldato o il frigorifero alla giusta temperatura per la tua spesa?

Con Home Connect puoi controllare i tuoi elettrodomestici e scoprire tante nuove ricette. Lasciati ispirare dalle possibilità e dai spazio alla tua immaginazione in cucina. Potrai inoltre controllare i tuoi elettrodomestici connessi con la voce con il tuo Google Assistant.



La cucina è sempre più smart.

Con i partner di Home Connect trovi in modo veloce e intuitivo tantissime ricette creative e gustose; e, grazie al controllo da remoto della App, le cucinerai alla perfezione con i tuoi nuovi elettrodomestici Bosch.



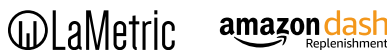
Domotica e Smart Home.

Gli elettrodomestici Bosch funzionano in perfetta armonia con le soluzioni di Smart Home che desideri per la tua casa: potrai controllarne le diverse funzionalità e gestirli da remoto, in tutta comodità.



Innovative modalità di controllo.

Tramite i tanti partner di Home Connect puoi gestire gli elettrodomestici da remoto e persino con la tua voce, grazie alle impostazioni personalizzate. Scopri un mondo di possibilità a portata di mano!



La nostra qualità non si ferma solo al prodotto.

La soddisfazione dei nostri clienti è per noi una priorità: ecco perché offriamo un servizio post-vendita competente, veloce ed affidabile.





Servizio autorizzato Bosch. Un servizio per tutta la vita.

Attraverso la nostra rete di oltre 500 tecnici specializzati e qualificati,

ti offriamo l'attenzione e la cura necessaria perché il tuo elettrodomestico Bosch funzioni sempre al meglio, come il primo giorno. Noi li progettiamo, noi li costruiamo: solo noi ti garantiamo il migliore servizio di assistenza. I nostri centri assistenza autorizzati Exclusive Service e Service Partner coprono tutto il territorio nazionale e sono a tua disposizione per ogni tipo di consulenza sul tuo elettrodomestico: entrare in uno dei nostri 200 centri è una vera e propria esperienza di qualità.



Un mondo di prodotti e servizi dedicati al tuo elettrodomestico.

Presso i centri assistenza troverai un mondo di servizi, professionalità e

competenza.

I nostri centri utilizzano esclusivamente ricambi originali che al nostro magazzino sono reperibili fino a 10 anni dall'uscita di produzione dell'elettrodomestico: Bosch garantisce tutti i pezzi di ricambio 24 mesi, con prezzi trasparenti e validi per tutto il territorio nazionale. Presso i centri autorizzati potrai scoprire anche tutti gli accessori originali per il tuo apparecchio e i prodotti Cleaning & Care dedicati alla cura e pulizia degli elettrodomestici: testati e consigliati da Bosch, garantiscono ad ogni utilizzo il trattamento più adeguato, per una pulizia efficace e sicura.



1 anno di Assistenza supplementare.

Tutti i prodotti acquistati da privati sono coperti dalla garanzia legale di 2 anni.

Se hai acquistato un grande

elettrodomestico, Bosch ti offre 1 anno di assistenza supplementare oltre ai 2 anni di garanzia convenzionale. Visita il sito Bosch per registrare il tuo prodotto entro 60 giorni dalla data di consegna e attivare gratuitamente 1 anno di assistenza supplementare.



Bosch Secure: 3 anni di protezione speciale per il tuo elettrodomestico.

Bosch Secure è il programma di assistenza supplementare che ti offre un'opportunità

unica per copertura e vantaggi: un'estensione di altri 3 anni di tutti i servizi previsti dalla garanzia convenzionale, per 5 anni di totale tranquillità. Nessun costo per diritto di chiamata, manodopera, ricambi originali, trasporto e sostituzione sono solo alcuni dei vantaggi. Visita il sito Bosch per scoprire tutti i dettagli del programma, i prodotti coperti e come acquistare. Il Servizio Clienti Bosch e i nostri centri autorizzati saranno lieti di guidarti all'acquisto di 3 anni di protezione per il tuo elettrodomestico.



Check & Care: solo il meglio per i tuoi elettrodomestici Bosch.

La qualità dei nostri elettrodomestici dura nel tempo: abbiamo sviluppato un servizio

in quattro punti per assicurare al tuo elettrodomestico le migliori prestazioni.

Il programma Check & Care aiuta a mantenere le performance del tuo elettrodomestico nel tempo, per risultati ottimali come al primo giorno di utilizzo. Contatta il Servizio Clienti per conoscere il centro assistenza autorizzato più vicino al quale richiedere Check & Care.



La tua opinione conta.

Aiutaci a migliorare il servizio che ti offriamo partecipando ai nostri sondaggi.

Dopo l'intervento di un nostro tecnico

Bosch potrai essere contattato per conoscere la tua opinione sul servizio ricevuto. Le tue risposte sono preziose per noi per offrirti sempre una maggiore qualità, competenza e cortesia, soprattutto quando veniamo a casa tua.

Indice argomenti.

- 16-51 **Forni**

- 52-81 **Compatti, Microonde,
Macchine da caffè**

- 82-117 **Piani cottura a induzione
ed elettrici**

- 118-139 **Piani cottura a gas**

- 140-149 **Piani cottura domino**

- 150-195 **Cappe aspiranti**

- 196-237 **Lavastoviglie e Lavatrici**

- 238-275 **Frigoriferi e Congelatori**





La cura di ogni dettaglio rende tutti grandi chef.

La preparazione di ogni ricetta, anche la più complicata, diventa subito semplice con i forni Bosch. Le numerose funzioni in dotazione misurano lo stato di cottura delle pietanze e adeguano autonomamente le impostazioni. Per risultati di cottura semplicemente perfetti.





BOSCH

Con i forni Bosch,
cucinare a vapore
ha tutto un altro gusto.





Verdure, carne, pesce e tanto altro ancora. Con la cottura a vapore dei forni Bosch è possibile preparare gustose ricette, accontendendo chi ama la cucina sana e leggera e anche chi non vuole rinunciare ai sapori intensi e ricchi di gusto.



Con l'aggiunta di **impulsi di vapore** durante la cottura potrai impreziosire i tuoi piatti di nuovi gusti e sapori preparando, ad esempio, un succulento arrosto che rimarrà morbido all'interno e croccante all'esterno. Grazie a questa funzione basterà aggiungere un tocco di vapore al metodo di riscaldamento tradizionale per risultati di cottura perfetti. Per i palati più esigenti!



Con la funzione **rigenerazione** sarà possibile riscaldare a vapore e quindi rigenerare piatti già pronti, cucinati in precedenza, nella massima delicatezza: gli alimenti manterranno tutta la loro consistenza ed il loro sapore, come appena preparati!





Il pannello comandi dei forni Serie 8.



Anello rotante intuitivo.

Basta ruotare l'anello intuitivo per eseguire tutte le impostazioni, i simboli e i testi intuitivi permettono di avere tutto sotto controllo con estrema facilità.



Pannello comandi con display TFT con pulsanti laterali touch, con testi e simboli.

L'anello rotante intuitivo e il display TFT ad alta risoluzione, con testo e pulsanti a selezione diretta, facilitano l'utilizzo del forno. I pratici simboli e i testi informativi all'interno dell'anello rotante visualizzano tutte le principali informazioni a colpo d'occhio.





Scopri un nuovo modo di cucinare, con i forni Serie 6 con impulsi di vapore.

I forni Serie 6 di Bosch non solo si distinguono per un design moderno ed elegante, ma offrono risultati di cottura sempre perfetti. Oggi con un alleato in più: il vapore.



Il nostro punto di partenza sono sempre le persone.

Il 72%

delle persone si avvale di speciali accorgimenti per cuocere il pane al forno.*

Quasi il 40% dei consumatori nebulizza dell'acqua sulla teglia durante la cottura per ottenere una crosta più croccante e dorata. Il 23% ammorbidisce prima l'impasto con l'acqua del rubinetto. Altri posizionano un contenitore pieno d'acqua sulla base del forno. Tutte queste tecniche vengono spesso applicate in modo non accurato, ad esempio usando troppa acqua o troppa poca, nel momento sbagliato durante il processo di cottura.



Le case hanno dimensioni sempre più ridotte. **

I nuclei familiari numerosi diminuiscono, aumentano i single e le giovani coppie: oggi, più di ieri, si tende a preparare ricette innovative, mixando diversi tipi di ingredienti, ma si cucina in quantità inferiori. Le teglie tradizionali hanno una dimensione spesso non adatta alla nuova "famiglia tipo".



* Fonte: Concept Test forni da incasso 2016. (Usi qualche forma di supporto, consiglio o accorgimento particolare quando cuoci il pane al forno?) N=1.647. Testato in 5 Paesi Europei.
** Fonte: Eurostat, ricerca EU-SILC, 2017.

Le soluzioni più semplici per risultati perfetti.

Partendo dalle tante abitudini ed esigenze dei consumatori abbiamo progettato e creato gli elettrodomestici da incasso Serie 6, Serie 4 e Serie 2. Per rispondere a tutte le diverse necessità, combinando design e caratteristiche tecniche al top. Che si tratti di un forno tradizionale, un forno a microonde o un cassetto scaldavivande, Bosch ha la soluzione che fa per tutti. E, da oggi, i nuovi forni sono dotati dell'esclusiva tecnologia ad impulsi di vapore Bosch, che consentirà agli appassionati in cucina di raggiungere risultati sempre perfetti - come una pagnotta morbida e soffice dentro, e dorata e croccante fuori.

Le principali caratteristiche dei forni da incasso Bosch Serie 6, Serie 4 e Serie 2*:



Novità

Impulsi di vapore: i lievitati e gli arrostiti diventano croccanti all'esterno e mantengono la loro morbidezza all'interno.



Autopulizia pirolitica: i residui di cibo più ostinati vengono polverizzati, eliminando l'incombenza della pulizia manuale del forno.



AutoPilot 10-30: fino a 30 programmi pre-impostati per risultati sempre perfetti.



EcoClean: uno speciale rivestimento delle pareti assorbe e scioglie il grasso in maniera continua ed efficace.



HotAir 3D: distribuzione ottimale del calore per risultati di cottura perfetti su 3 livelli contemporaneamente.



Accessori: le leccarde universali slim size sono particolarmente flessibili e quindi ideali per la preparazione di numerose ricette.



Sistema SoftMove: la porta del forno è dotata del sistema di apertura e chiusura ammortizzato ed integrato nella cerniera della porta. In questo modo, la porta si apre e si chiude sempre in modo delicato, sicuro e silenzioso.

* a seconda del modello

I forni Serie 6, 4 e 2 a colpo d'occhio.

Ciascuna Serie dei forni Bosch si contraddistingue per particolari funzionalità e caratteristiche. Lo schema qui di seguito le riassume in modo semplice ed immediato.

	Serie 6	Serie 4	Serie 2
Semplicità di utilizzo	2 manopole con display LCD bianco	2 manopole con display LED rosso	2 manopole con display LED rosso
	AutoPilot 30*	AutoPilot 10*	
	EcoClean*	EcoClean*	
	Autopulizia pirolitica*	Autopulizia pirolitica*	
Risultati perfetti	HotAir 3D	HotAir 3D	HotAir 3D
	Fino a 10 funzioni di cottura	Fino a 7 funzioni di cottura	Fino a 5 funzioni di cottura
	Impulsi di vapore*		

* a seconda del modello

Il tuo ingrediente segreto da oggi in poi? Il vapore!

Scopri l'innovativa tecnologia ad impulsi di vapore dei nuovi forni Serie 6 di Bosch e libera la tua creatività in cucina!



Novità

Tecnologia ad impulsi di vapore.

In combinazione con una delle funzioni di cottura tradizionali, le ricette verranno ancora meglio se si aggiunge un po' di vapore durante la cottura. Questo è esattamente ciò che fanno gli impulsi di vapore dei nuovi forni Serie 6: si possono combinare funzioni di cottura come ad esempio HotAir 3D, Riscaldamento superiore/inferiore e Grill ventilato con gli impulsi di vapore.



La funzione Rigenerazione.

Il vapore può essere usato anche per rigenerare i cibi già pronti o congelati, facendoli tornare gustosi come appena cucinati - con un occhio di riguardo alla riduzione degli sprechi alimentari.

Serbatoio integrato estraibile.

L'apposito serbatoio per l'acqua, integrato nel pannello comandi, può essere rimosso completamente in modo semplice e veloce e ricaricato direttamente dal rubinetto. L'erogazione del vapore, gestita con il comando manuale oppure in modo automatico da AutoPilot, avviene in modo professionale dalla parete posteriore del forno per una diffusione uniforme grazie alla ventola interna.



I display della gamma di forni Serie 6, 4 e 2.

Forni Serie 6.



Display digitale LCD bianco con manopole a scomparsa push-pull ed orologio integrato. Dal display è possibile visualizzare la temperatura di cottura, la modalità di riscaldamento, la funzione AutoPilot e il programma di pulizia scelti, in modo semplicissimo.

E se vuoi ottenere il massimo in cucina, Bosch ha la combinazione giusta per te. Grazie ai nuovi microonde dotati di display bianco, avrai infatti la possibilità di creare la tua colonna da incasso perfetta.

Forni Serie 4.



Display digitale LED rosso con manopole standard, con orologio elettronico integrato per controllare tutte le funzioni del forno in modo semplice e intuitivo.

Anche per questo forno, Bosch ti offre la possibilità di combinarlo con un microonde da incasso con display LED rosso.



Forni Serie 2.



Display digitale LED rosso con manopole standard, con orologio elettronico integrato per controllare tutte le funzioni del forno in modo semplice e intuitivo.



Tutti vorranno mettersi alla prova in cucina con le nostre funzioni di cottura e i sistemi di impostazione automatica.



Aria calda delicata.

Ideale per una delicata cottura su un livello, di alcune tipologie di pietanze, senza preriscaldare il forno. La ventola distribuisce l'aria calda generata dalla resistenza circolare collocata nella parete posteriore del forno.



Cottura Hotair 3D.

Per la cottura al forno su uno o più livelli contemporaneamente. La ventola distribuisce il calore in maniera uniforme che si genera grazie alla resistenza circolare collocata sulla parete posteriore del forno.



Cottura Hotair 4D.

Con la cottura HotAir 4D è possibile posizionare le leccarde, oltre che su qualsiasi livello, anche su 4 livelli contemporaneamente, per preparare diverse pietanze insieme con un risultato di cottura sempre perfetto e senza commistione di odori o sapori. Tutto questo grazie alla nuova ventola che cambia direzione durante il funzionamento e distribuisce il calore in modo omogeneo su tutti i livelli. Inoltre, il nuovo motore senza spazzole garantisce massima efficienza e risparmio energetico.



Cottura a bassa temperatura.

Una preparazione delicata e lenta a una temperatura costante di 85 °C, per esempio per verdura o pollame extra teneri.



Cottura Eco.

Garantisce la circolazione ottimale dell'aria per una cottura uniforme. Ideale per una cottura con aria calda su un livello, risparmiando energia.



Essiccazione.

Con la funzione Essiccare si possono preparare in casa frutta e vegetali disidratati, erbe essiccate ed aromatizzate come pomodori secchi, fettine di mele, rosmarino e timo.



Funzione mantenere in caldo.

Grazie a una temperatura bassa costante, si mantengono calde le pietanze già pronte.



Funzione pizza.

Combinando il calore inferiore e l'aria calda, è perfetta per la cottura di prodotti come pizza e patate fritte.



Grill a superficie grande.

Per cuocere contemporaneamente più bistecche, salsicce o pesci sulla stessa griglia. Potenza regolabile su tre diversi livelli.



Grill a superficie piccola.

A potenza regolabile, è l'ideale per grigliare piccole porzioni o per gratinare.



Grill ventilato.

Per preparare croccanti tacchini, pesci interi e altre grandi pietanze arrosto.



Impulso di vapore.

Se alla cottura tradizionale aggiungi di tanto in tanto un po' di umidità le tue pietanze

saranno ancora più succose. Ed è proprio quello che fa automaticamente la funzione impulso di vapore. Può essere usato per riscaldare, cuocere o arrostitire, basta impostare dall'inizio semplicemente la funzione automatica impulso di vapore. È possibile attivare questa funzione anche manualmente regolando a piacere l'intensità del vapore emesso.



Lievitazione impasti.

Per far lievitare gli impasti di pane, pizza e torte, dolcemente e a bassa temperatura. A differenza della lievitazione a temperatura ambiente, inoltre, utilizzando questa funzione del forno risparmierete anche tempo prezioso.



Preriscaldamento.

Per trovare stoviglie sempre calde.



Rigenerazione.

Rigenerare significa riscaldare le pietanze già cucinate: con il delicato riscaldamento a vapore, a una temperatura di 90-95 °C, i tuoi piatti avranno tutto il gusto e la bontà degli alimenti appena preparati.



Riscaldamento Eco.

Con Riscaldamento Eco il tuo forno passa ad un riscaldamento superiore ed inferiore particolarmente conveniente. Su un unico livello di cottura potrai preparare deliziosi biscotti, torte ed impasti a base di pasta lievitata con risultati perfetti e risparmiando energia preziosa.



Riscaldamento inferiore.

Per preparare pietanze a bagnomaria, o far rosolare gli alimenti nella parte inferiore.



Riscaldamento intensivo.

Combinazione tra riscaldamento superiore e riscaldamento inferiore extra forte – per ottenere i migliori risultati di cottura con un fondo croccante e una farcitura morbida.



Riscaldamento Sup./Inf.

La classica modalità di riscaldamento per cotture croccanti, dolci e sfornati.



Scongellamento.

Per scongelare delicatamente carne, pollame, pesce, pane e torte. Utile anche per lievitare l'impasto di pane e pizza.

Autopulizia pirolitica. Le cose da sapere.



La pirolisi. Cos'è e che vantaggi comporta?

La pirolisi è un procedimento durante il quale il forno raggiunge circa 500° C. A queste temperature, ogni residuo di cibo o di sporco presente nel forno viene polverizzato: in questo modo la perfetta igienizzazione di tutte le superfici è garantita ad ogni utilizzo.

La pirolisi è davvero così vantaggiosa?

Pulire il forno con la funzione pirolitica è in assoluto il modo più facile, sicuro ed igienico per avere ogni volta un forno perfettamente pulito e pari al nuovo:

- È ecologica: non servono detersivi specifici o agenti chimici, dunque non ne rimane traccia sulle superfici interne, a differenza della pulizia tradizionale a mano.
- È sicura al 100%: il forno è strutturato per smaltire il calore che si genera al suo interno, senza alcun rischio per chi lo utilizza né per i mobili della cucina circostanti.
- È autonoma: niente più fatica per pulire manualmente il forno, soprattutto se è posizionato sottopiano.

Esiste solo un livello di pulizia pirolitica?

Esistono 3 livelli di pulizia con pirolisi tra cui scegliere in base al grado di sporco del forno:

- Il livello 1 (durata: 1 h oltre raffreddamento) è quello più moderato, utile per eliminare ad esempio gli odori (si è preparato un piatto di pesce, e ora si desidera cucinare un dolce) o il briciolame, poco intaccato sulle superfici.
- Il livello 2 (durata: 1,5 h oltre raffreddamento) è quello intermedio, utile per pulire il forno in presenza di superfici mediamente sporche.
- Il livello 3 (durata: 2 h oltre raffreddamento) è consigliato in presenza di accumuli di sporco particolarmente difficili da eliminare, come bruciature e residui di cibo.

Quanto costa un ciclo di pulizia del forno con pirolisi?

La pulizia con pirolisi è estremamente vantaggiosa anche dal punto di vista economico. Indipendentemente dal ciclo scelto (dal più breve al più intenso) il costo è inferiore ad 1 €, meno di un caffè al bar!

Altri sistemi di pulizia dei forni Bosch.



EcoClean.

La parete posteriore è quella sempre più difficile da pulire. Grazie al rivestimento autopulente EcoClean, la parete posteriore del forno si pulisce in modo autonomo durante la cottura delle pietanze, in modo economico, ecologico e senza l'utilizzo di detersivi.








Le soluzioni più semplici al servizio della creatività.

Sistema di apertura e chiusura SoftMove.

Grazie ad un meccanismo di ammortizzazione intelligente, la porta del forno si apre e si chiude delicatamente e silenziosamente.







Forni.

		Serie 8		Serie 6	
		> Display TFT		> Display LCD bianco	
Tipo		Programmi automatici		Programmi automatici	
Forni multifunzione	Pirolisi	<p>HRG675BS1</p>  <p>Impulsi di vapore</p>		<p>Nuovo HRT278BS1</p>  <p>Impulsi di vapore</p>	
	EcoClean su parete posteriore	<p>HRG635BS1</p>  <p>Impulsi di vapore</p>			
		<p>HBG635BS1</p> 	<p>HBG635BB1</p> 	<p>HBG635BW1</p> 	
	Senza sistema di pulizia			<p>Nuovo HRA218BS1</p>  <p>Impulsi di vapore</p>	

Come leggere la tabella?

1. Scegli le caratteristiche principali che stai cercando per il tuo nuovo elettrodomestico Bosch, nella colonna di sinistra
2. Individua i vantaggi di ogni Serie per affinare la selezione
3. Utilizza queste informazioni per approfondire le dotazioni dei modelli che possono interessarti

Serie 4		Serie 2	
		> Display LED rosso	
Programmi automatici	Senza cottura assistita	Senza cottura assistita	
HBA573BR0 			
	HBA234BR0J  HBA534BR0 		
		HBF133BR0 	

Serie | 8

Forni da incasso con impulsi di vapore 60 cm



HRG675BS1



Modello	HRG675BS1 € 1.750,00	HRG635BS1 € 1.550,00
EAN	4242002917498	4242002917115
Materiale	Acciaio inox	Acciaio inox
CombiVapore full steam / Impulsi di vapore	- / •	- / •
Pulizia	Autopulizia pirolitica	EcoClean su parete posteriore
Apertura e chiusura ammortizzata SoftMove	•	•
Livelli di guide telescopiche	-	-
Tipo di controllo	1 display TFT a colori	1 display TFT a colori
Funzioni di tempo	Orologio elettronico con impostazione inizio e fine cottura	Orologio elettronico con impostazione inizio e fine cottura
Sistema di cottura assistita	20 programmi automatici	20 programmi automatici
Sensore PerfectBake / termosonda PerfectRoast	- / -	- / -
Funzioni / Sistema di cottura HotAir 4D	13 / 4D	13 / 4D
Illuminazione	LED multilivello	LED multilivello
Classe di efficienza energetica ¹	A+	A+
Assorbimento massimo	3,60 kW	3,60 kW
Accessori inclusi	1 leccarda profonda, 1 leccarda bassa e 1 griglia	1 leccarda profonda, 1 leccarda bassa e 1 griglia
Ricettario	• (su richiesta, a pagamento)	• (su richiesta, a pagamento)

¹ In una scala di classi di efficienza energetica da A+++ a D
 • Si / - No Ulteriori accessori disponibili a pagina 42-44

Serie | 8

Forni da incasso 60 cm



HBG635BS1



Modello	HBG635BS1 € 1.150,00	HBG635BB1 € 1.150,00	HBG635BW1 € 1.150,00
EAN	4242002808543	4242002808901	4242002808932
Materiale	Acciaio inox	Vetro nero	Vetro bianco
CombiVapore full steam / Impulsi di vapore	- / -	- / -	- / -
Pulizia	EcoClean su parete posteriore	EcoClean su parete posteriore	EcoClean su parete posteriore
Apertura e chiusura ammortizzata SoftMove	•	•	•
Livelli di guide telescopiche	-	-	-
Tipo di controllo	1 display TFT a colori	1 display TFT a colori	1 display TFT a colori
Funzioni di tempo	Orologio elettronico con impostazione inizio e fine cottura	Orologio elettronico con impostazione inizio e fine cottura	Orologio elettronico con impostazione inizio e fine cottura
Sistema di cottura assistita	10 programmi automatici	10 programmi automatici	10 programmi automatici
Sensore PerfectBake / termosonda PerfectRoast	- / -	- / -	- / -
Funzioni / Sistema di cottura HotAir 4D	13 / 4D	13 / 4D	13 / 4D
Illuminazione	Alogena	Alogena	Alogena
Classe di efficienza energetica ¹	A+	A+	A+
Assorbimento massimo	3,60 kW	3,60 kW	3,60 kW
Accessori inclusi	1 leccarda profonda, 1 leccarda bassa e 1 griglia	1 leccarda profonda, 1 leccarda bassa e 1 griglia	1 leccarda profonda, 1 leccarda bassa e 1 griglia
Ricettario	• (su richiesta, a pagamento)	• (su richiesta, a pagamento)	• (su richiesta, a pagamento)

¹ In una scala di classi di efficienza energetica da A+++ a D
 • Si / - No Ulteriori accessori disponibili a pagina 42-44

Serie | 6

Forni da incasso con impulsi di vapore 60 cm



HRT278BS1



Nuovo



Nuovo

Modello	HRT278BS1 € 1.380,00	HRA218BS1 € 1.200,00
EAN	4242005151479	4242005151301
Materiale	Vetro nero con acciaio inox	Vetro nero con acciaio inox
CombiVapore full steam / Impulsi di vapore	- / •	- / •
Pulizia	Autopulizia pirolitica	-
Apertura e chiusura ammortizzata SoftMove	•	-
Livelli di guide telescopiche	-	-
Tipo di controllo	Display digitale LCD bianco con manopole a scomparsa	Display digitale LCD bianco con manopole a scomparsa
Funzioni di tempo	Orologio elettronico con impostazione inizio e fine cottura	Orologio elettronico con impostazione inizio e fine cottura
Sistema di cottura assistita	30 programmi automatici	30 programmi automatici
Sensore PerfectBake / termosonda PerfectRoast	- / -	- / -
Funzioni / Sistema di cottura HotAir 3D	10 / 3D	10 / 3D
Illuminazione	Alogena	Alogena
Classe di efficienza energetica ¹	A	A
Assorbimento massimo	3,60 kW	3,60 kW
Accessori inclusi	1 leccarda profonda, 2 leccarde profonde slim size e 1 griglia	1 leccarda profonda e 1 griglia
Ricettario	-	-

¹ In una scala di classi di efficienza energetica da A+++ a D
• Sì / - No Ulteriori accessori disponibili a pagina 43-45

Serie | 4 e Serie | 2

Forni da incasso 60 cm



HBA573BR0

Serie | 4



Serie | 2



Modello	HBA573BR0 € 950,00	HBA234BR0J € 690,00	HBA534BR0 € 650,00	HBF133BR0 € 480,00
EAN	4242005033898	4242005033249	4242005033768	4242005047369
Materiale	Acciaio inox	Vetro nero con acciaio inox	Acciaio inox	Acciaio inox
CombiVapore full steam / Impulsi di vapore	- / -	- / -	- / -	- / -
Pulizia	Autopulizia pirolitica	EcoClean su parete posteriore	EcoClean su parete posteriore	EcoClean su parete posteriore
Chiusura ammortizzata SoftClose	-	-	-	-
Livelli di guide telescopiche	-	-	-	-
Tipo di controllo	Display digitale LED rosso con manopole standard	Display digitale LED rosso con manopole standard	Display digitale LED rosso con manopole standard	Display digitale LED rosso con manopole standard
Funzioni di tempo	Orologio elettronico con impostazione inizio e fine cottura	Orologio elettronico con impostazione inizio e fine cottura	Orologio elettronico con impostazione inizio e fine cottura	Orologio elettronico con impostazione inizio e fine cottura
Sistema di cottura assistita	10 programmi automatici	-	-	-
Sensore PerfectBake / termosonda PerfectRoast	- / -	- / -	- / -	- / -
Funzioni / Sistema di cottura HotAir 3D	5 / 3D	7 / 3D	7 / 3D	5 / 3D
Illuminazione	Alogena	Alogena	Alogena	Alogena
Classe di efficienza energetica ¹	A	A	A	A
Assorbimento massimo	3,60 kW	2,90 kW	3,40 kW	3,30 kW
Accessori inclusi	1 leccarda profonda e 1 griglia	1 leccarda profonda e 1 griglia	1 leccarda profonda e 1 griglia	1 leccarda profonda e 1 griglia
Ricettario	-	-	-	-

¹ In una scala di classi di efficienza energetica da A+++ a D

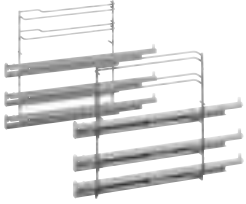
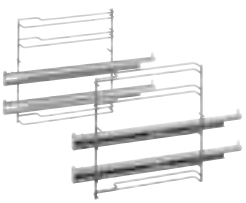
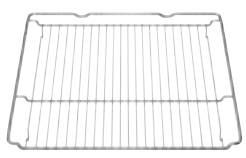





• Sì / - No Ulteriori accessori disponibili a pagina 43-45

Accessori speciali per forni Serie | 8




	Modello	Descrizione	Adatto a
	HEZ638370 EAN: 4242002810164 € 170,00	Guide telescopiche fisse a 3 livelli adatte a pirolisi ad estrazione completa e con sistema d'arresto, per forni pirolitici.	HRG675BS1
	HEZ638270 EAN: 4242002810140 € 130,00	Guide telescopiche fisse a 2 livelli adatte a pirolisi, ad estrazione completa e con sistema d'arresto, per forni pirolitici.	HRG675BS1
	HEZ638170 EAN: 4242002810119 € 90,00	Guide telescopiche fisse a 1 livello adatte a pirolisi, ad estrazione completa e con sistema d'arresto, per forni pirolitici.	HRG675BS1
	HEZ638100 EAN: 4242002810096 € 80,00	Guide telescopiche fisse a 1 livello ad estrazione completa e con sistema d'arresto.	HRG635BS1 HBG635BS1 HBG635BB1 HBG635BW1
	HEZ632070 EAN:4242002810041 € 45,00	Leccarda profonda adatta a pirolisi, microonde combinato, vapore, lavabile in lavastoviglie. Non adatta alla funzione "solo microonde". Dimensioni (L x P x H): 455 x 375 x 38 mm.	Tutti i forni della Serie 8
	HEZ631070 EAN: 4242002810027 € 35,00	Leccarda bassa adatta a pirolisi, microonde combinato, vapore, lavabile in lavastoviglie. Non adatta alla funzione "solo microonde". Dimensioni (L x P x H): 455 x 375 x 30 mm.	Tutti i forni della Serie 8

Accessori acquistabili separatamente

Accessori speciali per forni Serie | 8, Serie | 6, Serie | 4

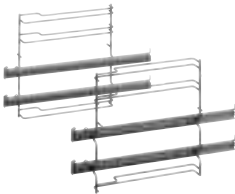


	Modello	Descrizione	Adatto a
	HEZ638300 EAN: 4242002810157 € 140,00	Guide telescopiche fisse a 3 livelli ad estrazione completa e con sistema d'arresto.	Tutti i forni della Serie 8. Tutti i forni della Serie 6. Tutti i forni della Serie 4.
	HEZ638200 EAN: 4242002810133 € 110,00	Guide telescopiche fisse a 2 livelli ad estrazione completa e con sistema d'arresto.	Tutti i forni della Serie 8. Tutti i forni della Serie 6. Tutti i forni della Serie 4.
	HEZ634000 EAN: 4242002823317 € 40,00	Griglia combinata. Non adatta a pirolisi. Dimensioni (L x P x H): 455 x 375 x 31 mm.	Tutti i forni della Serie 8. Tutti i forni della Serie 6. Tutti i forni della Serie 4.
	HEZ636000 EAN: 4242002842400 € 60,00	Leccarda in vetro trasparente. Adatta alla cottura a vapore ed a microonde. Non adatta a pirolisi. Dimensioni (L x P x H): 455 x 364 x 30 mm.	Tutti i forni della Serie 8. Tutti i forni della Serie 6. Tutti i forni della Serie 4.
	HEZ915003 EAN: 4242002996455 € 70,00	Pirofila in vetro trasparente per arrostiti, il coperchio può essere utilizzato anche come teglia per gratinare. Volume: 5,4 litri. Adatta alla cottura a vapore ed a microonde. Non adatta a pirolisi. Dimensioni (L x P x H): 348 x 203 x 132 mm.	Tutti i forni della Serie 8. Tutti i forni della Serie 6. Tutti i forni della Serie 4.
	HEZ660060 EAN: 4242002845708 € 35,00	Accessorio decorativo per forni e forni compatti. Kit di installazione composto da: • Listello sottile per la copertura della piastra di base del forno. Dimensioni: 556 x 21 x 6 mm. • Listello frontale per la copertura del fondo del mobile. Dimensioni: 595 x 25 x 20 / 32 mm.	Tutti i forni della Serie 8. Tutti i forni della Serie 6. Tutti i forni della Serie 4.
	HEZ327000 EAN: 4242002381800 € 160,00	Pietra in ceramica con paletta in legno per pane e pizza. La pietra in ceramica è adatta a pirolisi. Non adatta alle funzioni microonde combinato, "solo microonde" e vapore 100% (full steam). Dimensioni (L x P x H): 375 x 330 x 25 mm.	Tutti i forni della Serie 8. Tutti i forni della Serie 6. Tutti i forni della Serie 4. Tutti i forni della Serie 2.
	HEZ633070 EAN: 4242002810065 € 55,00	Leccarda extra profonda adatta a pirolisi, microonde combinato, vapore, lavabile in lavastoviglie. Non adatta alla funzione "solo microonde". Inclusa griglia combinata per leccarda extra profonda. Volume: 10 litri. Dimensioni (L x P x H): 455 x 375 x 81 mm.	Tutti i forni della Serie 8. Tutti i forni della Serie 6. Tutti i forni della Serie 4.

Accessori speciali per forni Serie | **8**, Serie | **6**, Serie | **4**

	Modello	Descrizione	Adatto a
	HEZ633001 EAN: 4242002810058 € 30,00	Coperchio per leccarda extra profonda HEZ633070. Dimensioni con maniglia (L x P x H): 424 x 357 x 115 mm. Dimensioni senza maniglia (L x P x H): 424 x 357 x 74 mm.	Tutti i forni della Serie 8. Tutti i forni della Serie 6. Tutti i forni della Serie 4.
	HEZ532010 EAN: 4242005054428 € 55,00	Leccarda antiaderente profonda. Resistente a temperature fino a 300 °C. Non adatta alle funzioni pirolisi e grill. Dimensioni (L x P x H): 455 x 400 x 38 mm.	Tutti i forni della Serie 8. Tutti i forni della Serie 6. Tutti i forni della Serie 4.
	HEZ531010 EAN: 4242005054411 € 45,00	Leccarda antiaderente bassa. Resistente a temperature fino a 300 °C. Non adatta alle funzioni pirolisi e grill. Dimensioni (L x P x H): 455 x 375 x 30 mm.	Tutti i forni della Serie 8. Tutti i forni della Serie 6. Tutti i forni della Serie 4.

Accessori acquistabili separatamente

Accessori speciali per forni Serie | 6, Serie | 4, Serie | 2

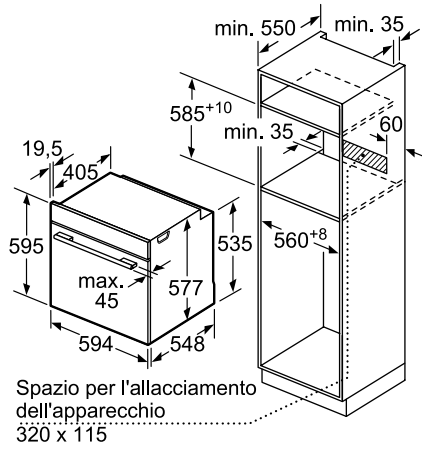
	Modello	Descrizione	Adatto a
	HEZ538200 EAN: 4242005054442 € 100,00	Guide telescopiche fisse a 2 livelli ad estrazione standard e con sistema d'arresto.	Tutti i forni della Serie 6 e Serie 4.
	HEZ538S00 EAN: 4242005054893 € 140,00	Guide telescopiche fisse a 2 livelli ad estrazione standard + guide telescopiche indipendenti FlexiClip a 1 livello, con sistema d'arresto.	Tutti i forni della Serie 6 e Serie 4.
	HEZ538000 EAN: 4242005054459 € 70,00	Guide telescopiche indipendenti FlexiClip con sistema d'arresto.	Tutti i forni della Serie 6 e Serie 4.
	HEZ532000 EAN: 4242005054473 € 40,00	Leccarda profonda. Non adatta a pirolisi. Dimensioni (L x P x H): 455 x 375 x 38 mm.	Tutti i forni della Serie 6 e Serie 4.
	HEZ531000 EAN: 4242005054084 € 35,00	Leccarda bassa. Non adatta a pirolisi. Dimensioni (L x P x H): 455 x 375 x 30 mm.	Tutti i forni della Serie 6 e Serie 4.
	HEZ530000 EAN: 4242005054480 € 50,00	2 leccarde profonde slim size. Non adatta a pirolisi. Dimensioni (L x P x H): 455 x 188 x 39 mm.	Tutti i forni della Serie 6 e Serie 4.
	HEZ431002 EAN: 4242005100255 € 35,00	Leccarda bassa.	Tutti i forni della Serie 2.
	HEZ317000 EAN: 4242002328027 € 35,00	Teglia pizza lavabile in lavastoviglie. Dimensioni (Ø x H): 357 x 30 mm.	Tutti i forni della Serie 6, Serie 4 e Serie 2.

Disegni Tecnici

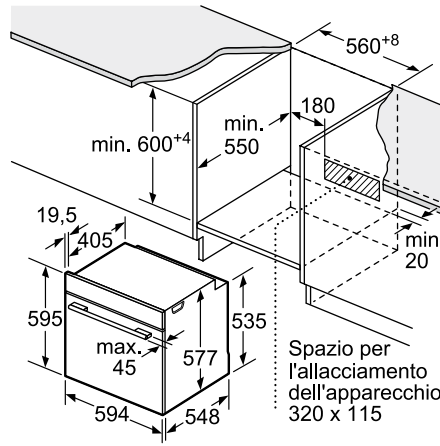
Disegni tecnici Forni Serie 8

HRG675BS1, HRG635BS1, HBG635BS1, HBG635BB1, HBG635BW1

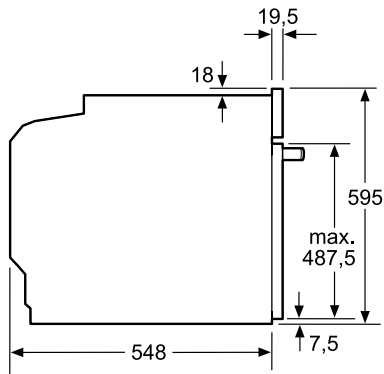
INCASSO A COLONNA



INCASSO SOTTOPIANO

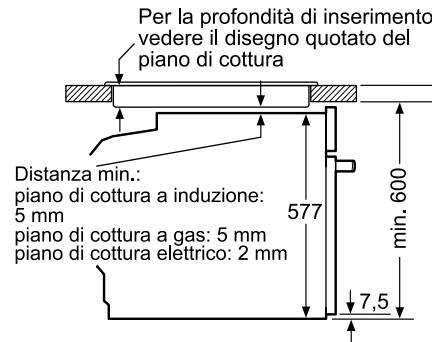


PROIEZIONE LATERALE



INCASSO SOTTO PIANO COTTURA

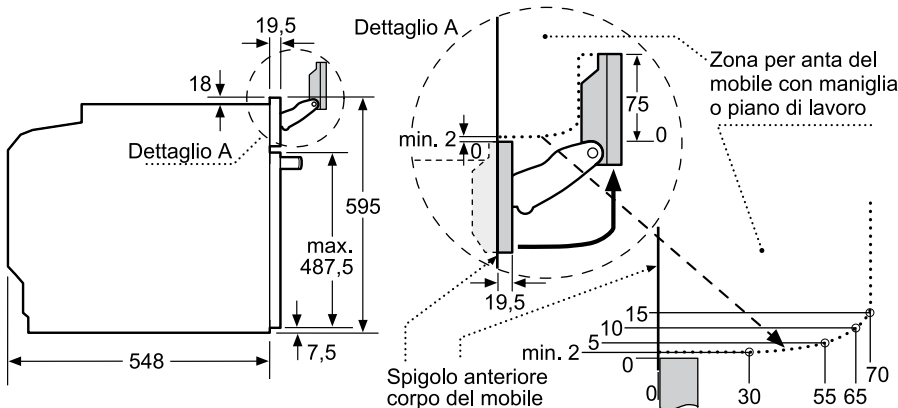
Montaggio con un piano di cottura.



Se l'apparecchio viene montato sotto un piano di cottura deve essere rispettato il seguente spessore del piano di lavoro (event. incl. sottostruttura).

Tipo di piano di cottura	Spessore del piano di lavoro min.	
	rialzato	a filo
Piano di cottura a induzione	37 mm	38 mm
Piano di cottura con sistema a induzione sull'intera superficie	47 mm	48 mm
Piano di cottura a gas	30 mm	38 mm
Piano di cottura elettrico	27 mm	30 mm

FRONTALINO FORNI CON VAPORE HRG675BS1, HRG635BS1



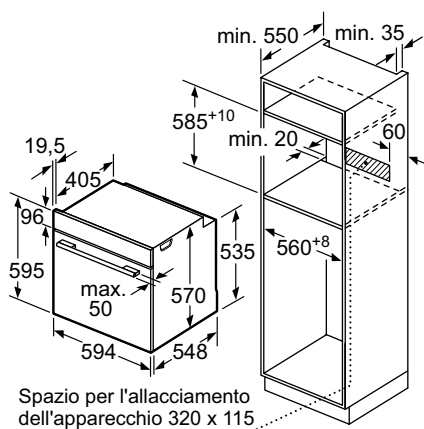
Prestare attenzione all'area di rotazione del pannello!

Disegni Tecnici

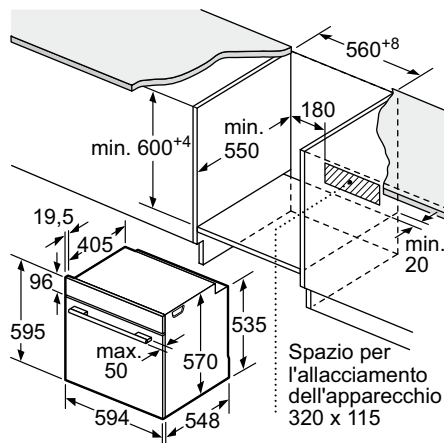
Disegni tecnici Forni Serie 6 HRT278BS1, HRA218BS1

Disegni tecnici Forni Serie 4 HBA234BR0J, HBA573BR0, HBA534BR0

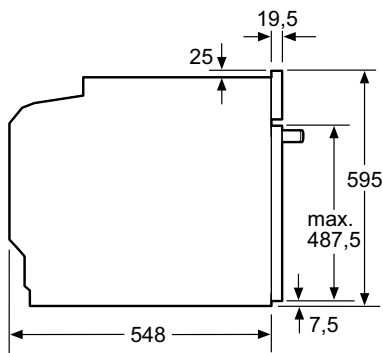
INCASSO A COLONNA



INCASSO SOTTOPIANO

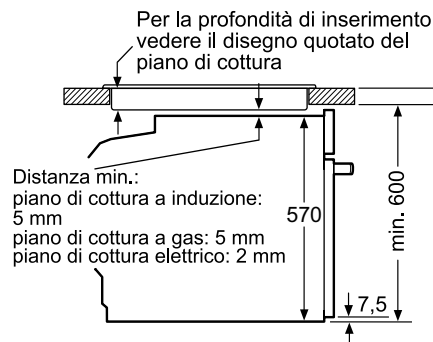


PROIEZIONE LATERALE



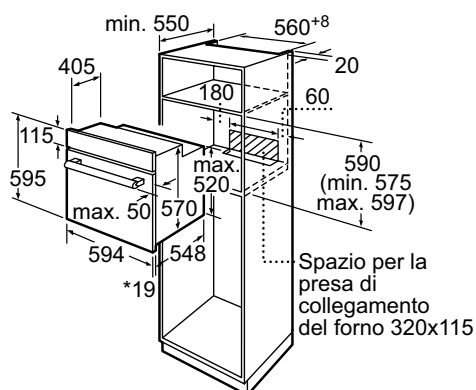
INCASSO SOTTO PIANO COTTURA

Montaggio con un piano di cottura.



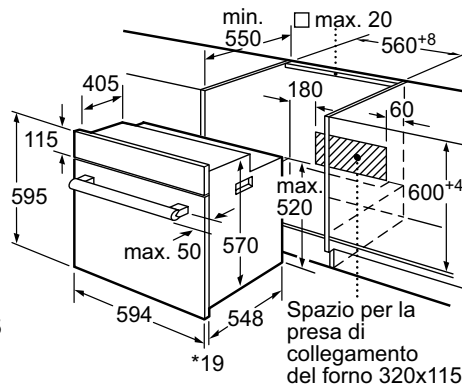
Disegni tecnici Forno Serie 2 HBF133BR0

INCASSO A COLONNA



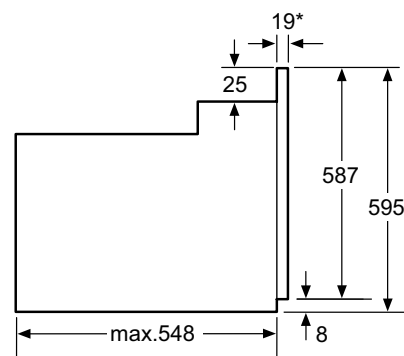
* 20 mm per parte frontale in metallo

INCASSO SOTTOPIANO



* 20 mm per parte frontale in metallo

PROIEZIONE LATERALE



* Con parte frontale in metallo 20mm

Dimensioni in mm.

Informazioni tecniche per forni Serie | 8

Caratteristiche		Forni a vapore	
Modelli			
Vetro nero e acciaio inossidabile		HRG675BS1	HRG635BS1
Vetro nero			
Vetro bianco			
Scheda prodotto secondo Regolamento (UE) N. 65/2014			
Indice di efficienza energetica (EEI cavity)	%	81,2	81,2
Classe di efficienza energetica		A+	A+
Consumo di energia per ciclo in modo convenzionale ¹	kWh	0,87	0,87
Consumo di energia per ciclo in modo ventilato ¹	kWh	0,69	0,69
Numero di cavità		1	1
Tipo di alimentazione		Elettrica	Elettrica
Volume cavità ¹	litri	71	71
Dimensioni esterne			
Larghezza del prodotto	mm	594	594
Altezza del prodotto	mm	595	595
Profondità del prodotto	mm	548	548
Profondità del prodotto con la porta aperta	mm	1.040	1.040
Dimensioni interne			
Larghezza della cavità ¹	mm	480	480
Altezza della cavità ¹	mm	357	357
Profondità della cavità ¹	mm	415	415
Tipi di display / controlli			
3 display TFT touch a colori, con testi e animazione		-	-
1 display TFT a colori con pulsanti laterali touch, con testi e simboli		•	•
Modalità di funzionamento con vapore			
Forno con impulsi di vapore		•	•
Forno CombiVapore full steam		-	-
Funzioni di cottura			
Cottura HotAir 4D Professional		•	•
Riscaldamento superiore e inferiore		•	•
Riscaldamento superiore e inferiore Eco		•	•
Riscaldamento inferiore		•	•
Funzione Pizza		•	•
Grill ventilato		•	•
Grill a superficie grande / Grill a superficie piccola		•/•	•/•
Preriscaldamento		•	•
Scongelamento		•	•
Funzioni speciali			
Cottura bassa temperatura		•	•
Mantenere in caldo		•	•
Rigenerazione cibi		•	•
Essiccazione		-	-
Lievitazione impasti		•	•
Altre funzioni			
Riscaldamento rapido		Automatico	Automatico
Programmi automatici di cottura		20	20
Sistema di cottura automatico DishAssist		-	-
Sensore PerfectBake		-	-
Termosonda multisensore PerfectRoast Plus		-	-
Programma di decalcificazione / Funzione asciugatura		-/-	-/-
Sicurezza			
Autospegnimento del forno		•	•
Spia di calore residuo		•	•
Blocco della porta durante la pirolisi		•	•
Sicurezza bambini		•	•
Caratteristiche strutturali			
Ventola con motore senza spazzole EcoSilence Drive		•	•
Temperatura della porta ²	°C	30	40
Numero di vetri della porta		4	3
SoftMove: porta con chiusura e apertura ammortizzata		•	•
Livelli per inserire leccarde e griglie		5	5
Livelli di guide telescopiche		-	-
Guide telescopiche adatte a pirolisi		-	-
Capacità serbatoio dell'acqua	litri	1,0	1,0
Illuminazione			
Tipo di illuminazione		LED light	LED light
Numero di lampadine	pz.	3	3
Range °C			
Temperatura minima	°C	30	30
Temperatura massima aria calda	°C	275	275
Temperatura massima riscaldamento superiore e inferiore	°C	300	300
Temperatura minima / massima vapore	°C	30 / 100	30 / 100
Temperatura minima / massima vapore + aria calda	°C	30 / 275	30 / 275
Grill			
Superficie grill	cm ²	1.330	1.330
Potenza grill a superficie grande / piccola	kW	2,80 / 1,50	2,80 / 1,50
Pulizia			
Autopulizia pirolisi (75-90-120 min)		3 livelli	-
EcoClean Direct su pareti posteriore, laterali e soffitto		-	-
EcoClean su parete posteriore		-	•
Informazioni aggiuntive			
Consumo minimo / massimo della pirolisi	kWh	3,30 / 4,80	-/-
Durata minima / massima della pirolisi	min	75 / 120	-/-
Collegamento elettrico			
Corrente minima	A	16	16
Lunghezza del cavo di alimentazione elettrica	mm	1.200	1.200
Tipo di spina		Schuko	Schuko
Assorbimento massimo	kW	3,6000	3,6000
Tensione	V	220-240	220-240
Frequenza	Hz	50-60	50-60
Certificati di omologazione			
		E014 CE Marking E027 VDE - CB DE	E014 CE Marking E027 VDE - CB DE

• Sì / - No Informazioni dell'etichetta energetica secondo Regolamento Delegato (UE) N. 65/2014 della Commissione.

¹ Misurazione conforme alla Norma Europea CEI EN 50304 / EN 60350 (2009).

² Temperatura nel centro della porta dopo 1 ora di funzionamento continuo con la funzione riscaldamento superiore e inferiore a 180°C.

Informazioni tecniche per forni Serie | 8

Caratteristiche		Forni		
Modelli				
Vetro nero e acciaio inossidabile		HBG635BS1		
Vetro nero			HBG635BB1	
Vetro bianco				HBG635BW1
Scheda prodotto secondo Regolamento (UE) N. 65/2014				
Indice di efficienza energetica (EEI cavity)	%	81,2	81,2	81,2
Classe di efficienza energetica		A+	A+	A+
Consumo di energia per ciclo in modo convenzionale ¹	kWh	0,87	0,87	0,87
Consumo di energia per ciclo in modo ventilato ¹	kWh	0,69	0,69	0,69
Numero di cavità		1	1	1
Tipo di alimentazione		Elettrica	Elettrica	Elettrica
Volume cavità ¹	litri	71	71	71
Dimensioni esterne				
Larghezza del prodotto	mm	594	594	594
Altezza del prodotto	mm	595	595	595
Profondità del prodotto	mm	548	548	548
Profondità del prodotto con la porta aperta	mm	1.040	1.040	1.040
Dimensioni interne				
Larghezza della cavità ¹	mm	480	480	480
Altezza della cavità ¹	mm	357	357	357
Profondità della cavità ¹	mm	415	415	415
Tipi di display / controlli				
3 display TFT touch a colori, con testi e animazione		-	-	-
1 display TFT a colori con pulsanti laterali touch, con testi e simboli		-	-	-
Modalità di funzionamento con vapore				
Forno con impulsi di vapore		-	-	-
Forno CombiVapore full steam		-	-	-
Funzioni di cottura				
Cottura HotAir 4D Professional		13	13	13
Riscaldamento superiore e inferiore		•	•	•
Riscaldamento superiore e inferiore Eco		•	•	•
Riscaldamento inferiore		•	•	•
Funzione Pizza		•	•	•
Grill ventilato		•	•	•
Grill a superficie grande / Grill a superficie piccola		•/•	•/•	•/•
Preriscaldamento		•	•	•
Scongelamento		•	•	•
Funzioni speciali				
Cottura bassa temperatura		•	•	•
Mantenere in caldo		•	•	•
Rigenerazione cibi		-	-	-
Essiccazione		-	-	-
Lievitazione impasti		-	-	-
Altre funzioni				
Riscaldamento rapido		Automatico	Automatico	Automatico
Programmi automatici di cottura		10	10	10
Sistema di cottura automatico DishAssist		-	-	-
Sensore PerfectBake		-	-	-
Termosonda multisensore PerfectRoast Plus		-	-	-
Programma di decalcificazione / Funzione asciugatura		-/-	-/-	-/-
Sicurezza				
Autospegnimento del forno		•	•	•
Spia di calore residuo		•	•	•
Blocco della porta durante la pirolisi		-	-	-
Sicurezza bambini		•	•	•
Caratteristiche strutturali				
Ventola con motore senza spazzole EcoSilence Drive		•	•	•
Temperatura della porta ²	°C	40	40	40
Numero di vetri della porta		3	3	3
SoftMove: porta con chiusura e apertura ammortizzata		•	•	•
Livelli per inserire leccarde e griglie		5	5	5
Livelli di guide telescopiche		-	-	-
Guide telescopiche adatte a pirolisi		-	-	-
Capacità serbatoio dell'acqua	litri	-	-	-
Illuminazione				
Tipo di illuminazione		Alogena	Alogena	Alogena
Numero di lampadine	pz.	1	1	1
Range °C				
Temperatura minima	°C	30	30	30
Temperatura massima aria calda	°C	275	275	275
Temperatura massima riscaldamento superiore e inferiore	°C	300	300	300
Temperatura minima / massima vapore	°C	-/-	-/-	-/-
Temperatura minima / massima vapore + aria calda	°C	-/-	-/-	-/-
Grill				
Superficie grill	cm ²	1.330	1.330	1.330
Potenza grill a superficie grande / piccola	kW	2,80 / 1,50	2,80 / 1,50	2,80 / 1,50
Pulizia				
Autopulizia pirolisi (75-90-120 min)		-	-	-
EcoClean Direct su pareti posteriore, laterali e soffitto		-	-	-
EcoClean su parete posteriore		•	•	•
Informazioni aggiuntive				
Consumo minimo / massimo della pirolisi	kWh	-/-	-/-	-/-
Durata minima / massima della pirolisi	min	-/-	-/-	-/-
Collegamento elettrico				
Corrente minima	A	16	16	16
Lunghezza del cavo di alimentazione elettrica	mm	1.200	1.200	1.200
Tipo di spina		Schuko	Schuko	Schuko
Assorbimento massimo	kW	3,6000	3,6000	3,6000
Tensione	V	220-240	220-240	220-240
Frequenza	Hz	50-60	50-60	50-60
Certificati di omologazione				
		E014 CE Marking E027 VDE - CB DE	E014 CE Marking E027 VDE - CB DE	E014 CE Marking E027 VDE - CB DE

• Sì / - No Informazioni dell'etichetta energetica secondo Regolamento Delegato (UE) N. 65/2014 della Commissione.

¹ Misurazione conforme alla Norma Europea CEI EN 50304 / EN 60350 (2009). ² Temperatura nel centro della porta dopo 1 ora di funzionamento continuo con la funzione riscaldamento superiore e inferiore a 180°C.

Informazioni tecniche per forni Serie | 6

Caratteristiche		Forni a vapore	
Modelli			
Vetro nero e acciaio inossidabile		HRT278BS1	HRA218BS1
Acciaio inossidabile			
Scheda prodotto secondo Regolamento (UE) N. 65/2014			
Indice di efficienza energetica (EEI cavity)	%	95,3	95,3
Classe di efficienza energetica		A	A
Consumo di energia per ciclo in modo convenzionale ¹	kWh	0,99	0,97
Consumo di energia per ciclo in modo ventilato ¹	kWh	0,81	0,81
Numero di cavità		1	1
Tipo di alimentazione		Elettrica	Elettrica
Volume cavità ¹	litri	71	71
Dimensioni esterne			
Larghezza del prodotto	mm	594	594
Altezza del prodotto	mm	595	595
Profondità del prodotto	mm	548	548
Profondità del prodotto con la porta aperta	mm	1040	1040
Dimensioni interne			
Larghezza della cavità ¹	mm	480	480
Altezza della cavità ¹	mm	357	357
Profondità della cavità ¹	mm	415	415
Tipi di display / controlli			
Display digitale LCD a colore bianco		•	•
Display digitale LED a colore rosso		-	-
Manopole a scomparsa push-pull		•	•
Sistema di regolazione di temperatura		Elettronico	Elettronico
Modalità di funzionamento con vapore			
Forno con impulsi di vapore		•	•
Forno Combivapore full steam		-	-
Funzioni di cottura			
Cottura HotAir 3D		10	10
Riscaldamento superiore e inferiore		•	•
Riscaldamento inferiore		•	•
Funzione Pizza		•	•
Aria calda delicata		•	•
Grill ventilato		•	•
Grill a superficie grande / Grill a superficie piccola		•/•	•/•
Scongelamento		•	•
Cottura bassa temperatura		•	•
Riscaldamento rapido		•	•
Funzioni speciali			
Rigenerazione cibi		•	•
Decalcificazione		•	•
Programmi automatici di cottura		30	30
Orologio / Timer			
Orologio elettronico con impostazione inizio e fine cottura		•	•
Sicurezza			
Autospegnimento del forno		•	•
Spia di calore residuo		•	•
Blocco della porta durante la pirolisi		•	-
Sicurezza bambini		•	•
Caratteristiche strutturali			
Temperatura della porta ²	°C	30	40
Numero di vetri della porta		4	3
SoftMove: porta con chiusura e apertura ammortizzata		•	-
Livelli per inserire leccarde e griglie		5	5
Livelli di guide telescopiche		-	-
Tipo di guide telescopiche		-	-
Capacità serbatoio dell'acqua	litri	0,22	0,22
Illuminazione			
Tipo di illuminazione		Alogena	Alogena
Numero di lampadine	pz.	1	1
Range °C			
Temperatura minima	°C	30	30
Temperatura massima aria calda	°C	275	275
Temperatura massima riscaldamento superiore e inferiore	°C	275	275
Temperatura minima / massima vapore	°C	80/240	80/240
Temperatura minima / massima vapore + aria calda	°C	80/240	80/240
Grill			
Superficie grill	cm ²	1.330	1.330
Potenza grill a superficie grande	kW	2,80	2,80
Pulizia			
Autopulizia pirolisi (75-90-120 min)		•	-
EcoClean Direct su pareti posteriore, laterali e soffitto		-	-
EcoClean su pareti posteriore / laterali		-	-
Informazioni aggiuntive			
Consumo minimo / massimo della pirolisi	kWh	3,30/4,80	-
Durata minima / massima della pirolisi	min	75/120	-
Collegamento elettrico			
Corrente minima	A	16	16
Lunghezza del cavo di alimentazione elettrica	mm	1.200	1.200
Tipo di spina		Schuko	Schuko
Assorbimento massimo	kW	3,6000	3,6000
Tensione	V	220-240	220-240
Frequenza	Hz	50-60	50-60
Certificati di omologazione			
		E014 CE Marking E027 VDE - CB DE	E014 CE Marking E027 VDE - CB DE

• Sì / - No Informazioni dell'etichetta energetica secondo Regolamento Delegato (UE) N. 65/2014 della Commissione.

¹ Misurazione conforme alla Norma Europea CEI EN 50304 / EN 60350 (2009). ² Temperatura nel centro della porta dopo 1 ora di funzionamento continuo con la funzione riscaldamento superiore e inferiore a 180°C.

Informazioni tecniche per forni Serie | 4 e Serie | 2

	Serie 4		Serie 2	
Caratteristiche	Forni			
Modelli				
Vetro nero e acciaio inossidabile				
Acciaio inossidabile	HBA573BR0	HBA234BR0J	HBA534BR0	HBF133BR0
Scheda prodotto secondo Regolamento (UE) N. 65/2014				
Indice di efficienza energetica (EEI cavity)	%	95,3	95,3	95,3
Classe di efficienza energetica		A	A	A
Consumo di energia per ciclo in modo convenzionale ¹	kWh	0,99	0,97	0,97
Consumo di energia per ciclo in modo ventilato ¹	kWh	0,81	0,81	0,81
Numero di cavità		1	1	1
Tipo di alimentazione		Elettrica	Elettrica	Elettrica
Volume cavità ¹	litri	71	71	71
Dimensioni esterne				
Larghezza del prodotto	mm	594	594	594
Altezza del prodotto	mm	595	595	595
Profondità del prodotto	mm	548	548	548
Profondità del prodotto con la porta aperta	mm	1.040	1.040	1.040
Dimensioni interne				
Larghezza della cavità ¹	mm	480	480	480
Altezza della cavità ¹	mm	357	357	357
Profondità della cavità ¹	mm	415	415	415
Tipi di display / controlli				
Display digitale LCD a colore bianco		-	-	-
Display digitale LED a colore rosso		•	•	•
Manopole a scomparsa push-pull		-	-	-
Sistema di regolazione di temperatura		Meccanico	Meccanico	Meccanico
Funzioni di cottura				
Cottura HotAir 3D		•	•	•
Riscaldamento superiore e inferiore		•	•	•
Riscaldamento superiore e inferiore delicato		-	-	-
Riscaldamento inferiore		-	•	•
Funzione Pizza		-	•	•
Aria calda delicata		•	•	•
Grill ventilato		•	•	•
Grill a superficie grande / Grill a superficie piccola		• / -	• / -	• / -
Scongelamento		-	-	-
Cottura bassa temperatura		-	-	-
Mantenere in caldo		-	-	-
Altre funzioni				
Riscaldamento rapido		Manuale	Manuale	Manuale
Programmi automatici di cottura		10	-	-
Termosonda PerfectRoast		-	-	-
Orologio / Timer				
Orologio elettronico con impostazione inizio e fine cottura		•	•	•
Sicurezza				
Autospegnimento del forno		•	-	-
Spia di calore residuo		-	-	-
Blocco della porta durante la pirolisi		-	-	-
Sicurezza bambini		•	•	•
Caratteristiche strutturali				
Temperatura della porta ²	°C	30	50	50
Numero di vetri della porta		4	2	2
SoftMove: porta con chiusura e apertura ammortizzata		-	-	-
Livelli per inserire leccarde e griglie		5	5	5
Livelli di guide telescopiche		-	-	-
Tipo di guide telescopiche		-	-	-
Illuminazione				
Tipo di illuminazione		Alogena	Alogena	Alogena
Numero di lampadine	pz.	1	1	1
Range °C				
Temperatura minima	°C	50	50	50
Temperatura massima aria calda	°C	275	275	275
Temperatura massima riscaldamento superiore e inferiore	°C	275	275	275
Grill				
Superficie grill	cm ²	1.330	1.330	1.330
Potenza grill a superficie grande / piccola	kW	2,80 / -	2,70 / -	2,70 / -
Pulizia				
Autopulizia pirolisi (75-90-120 min)		3 livelli d'intensità	-	-
EcoClean Direct su pareti posteriore, laterali e soffitto		-	-	-
EcoClean su pareti posteriore / laterali		- / -	• / -	• / -
Informazioni aggiuntive				
Consumo minimo / massimo della pirolisi	kWh	3,30 / 4,80	- / -	- / -
Durata minima / massima della pirolisi	min	75 / 120	-	-
Collegamento elettrico				
Corrente minima	A	16 A	13 A	16 A
Lunghezza del cavo di alimentazione elettrica	mm	1.200	1.200	1.200
Tipo di spina		Schuko	Schuko	Schuko
Assorbimento massimo	kW	3,6000	2,9000	3,4000
Tensione	V	220 - 240	220 - 230	220 - 240
Frequenza	Hz	50-60	50-60	50-60
Certificati di omologazione				
		E014 CE Marking E027 VDE - CB DE	E014 CE Marking E027 VDE - CB DE	E014 CE Marking E027 VDE - CB DE

• Sì / - No Informazioni dell'etichetta energetica secondo Regolamento Delegato (UE) N. 65/2014 della Commissione.

¹ Misurazione conforme alla Norma Europea CEI EN 50304 / EN 60350 (2009). ² Temperatura nel centro della porta dopo 1 ora di funzionamento continuo con la funzione riscaldamento superiore e inferiore a 180°C.



Infinite possibilità di combinazione: i compatti di Bosch.

Forni compatti multifunzione, macchine da caffè, scaldavivande e microonde. Gli elementi da incasso compatti di Bosch possono essere combinati tra loro a seconda delle necessità, creando ogni volta un look armonioso e coordinato in ogni cucina. E con la sicurezza della tecnologia e qualità Bosch, i risultati saranno sempre perfetti.



Microonde con tecnologia inverter senza piatto rotante.

Piccoli e compatti, ma estremamente versatili e semplici da usare. I microonde Bosch con tecnologia inverter, con soli 38 cm di altezza, rappresentano la sintesi di tutto ciò che cerchiamo in un moderno microonde.

La tecnologia inverter senza piatto rotante consente di guadagnare spazio prezioso all'interno del microonde, per posizionare piatti e teglie di maggiori dimensioni. Ma anche per risparmiare tempo e garantire che le pietanze vengano riscaldate in modo omogeneo. Inoltre, grazie alla base in ceramica completamente piatta e all'assenza del piatto rotante, è possibile pulire la base del microonde in modo più agevole.

L'illuminazione a LED permette una visualizzazione perfetta ed efficiente del contenuto; il display TFT è combinabile in verticale con il design dei forni della Serie 8.

I microonde con tecnologia inverter sono disponibili in diversi colori, per creare un look perfettamente coordinato con gli altri elementi della cucina.





Caffè, cappuccino o latte macchiato. Da casa o dal tuo smartphone.

Con le macchine da caffè da incasso Bosch potrai finalmente preparare il tuo caffè preferito anche a distanza.

Grazie alla tecnologia Home Connect, infatti, non solo potrai comandare la macchina da caffè comodamente dal tuo smartphone o tablet, ma potrai anche creare una specialissima Hit List per accontentare i gusti dei tuoi ospiti, sorprendendoli, dando un nome al loro caffè preferito e memorizzandolo.

Le macchine da caffè da incasso Bosch si caratterizzano per un look elegante con finiture in nero e acciaio; sono particolarmente semplici ed intuitive da utilizzare grazie al display TFT Touch e sono perfettamente combinabili con tutti gli altri elementi da incasso Bosch della Serie 8: dai forni (anche compatti) ai cassetti scaldavivande. Sono disponibili in due modelli, uno in vetro nero con pannello in acciaio inox ed un altro tutto in vetro nero: per creare diverse combinazioni a seconda delle necessità.















Compatti.

Come leggere la tabella?

1. Scegli le caratteristiche principali che stai cercando per il tuo nuovo elettrodomestico Bosch, nella colonna di sinistra
2. Individua i vantaggi di ogni Serie per affinare la selezione
3. Utilizza queste informazioni per approfondire le dotazioni dei modelli che possono interessarti

		Serie 8			
		> Display TFT a colori			
		Tipo	Programmi automatici		
Forni	Con microonde	Con microonde Tecnologia Inverter senza piatto rotante	CMG633BS1 	CMG633BB1 	CMG633BW1 
	Senza microonde		CBG635BS3 		
Macchine da caffè			CTL636ES6 	Nuovo CTL636EB6 	
Scaldavivande e Cassetto	Tipo	Scaldavivande	Cassetto		
		BIC630NS1  BIC630NB1  BIC630NW1 	BIE630NS1 		

Serie | 8

Forni compatti da incasso a microonde 45 cm



CMG633BS1



Modello	CMG633BS1 € 1.612,00	CMG633BB1 € 1.612,00	CMG633BW1 € 1.612,00
EAN	4242002789149	4242002807393	4242002807416
Materiale	Acciaio inox	Vetro nero	Vetro bianco
CombiVapore full steam / Impulso di vapore	- / -	- / -	- / -
Microonde	•	•	•
Pulizia	-	-	-
Apertura e chiusura ammortizzata SoftMove	•	•	•
Livelli di guide telescopiche	-	-	-
Tipo di controllo	1 display TFT a colori	1 display TFT a colori	1 display TFT a colori
Funzioni di tempo	Orologio elettronico con impostazione inizio e fine cottura	Orologio elettronico con impostazione inizio e fine cottura	Orologio elettronico con impostazione inizio e fine cottura
Sistema di cottura assistita	14 programmi automatici	14 programmi automatici	14 programmi automatici
Sensore PerfectBake / termosonda PerfectRoast	- / -	- / -	- / -
Funzioni / Sistema di cottura HotAir 4D	6 / 4D	6 / 4D	6 / 4D
Illuminazione / Classe di efficienza energetica	LED / -	LED / -	LED / -
Assorbimento massimo	3,60 kW	3,60 kW	3,60 kW
Accessori inclusi	1 leccarda profonda e 1 griglia	1 leccarda profonda e 1 griglia	1 leccarda profonda e 1 griglia
Ricettario	• (su richiesta, a pagamento)	• (su richiesta, a pagamento)	• (su richiesta, a pagamento)

Serie | 8

Forno compatto da incasso 45 cm



CBG635BS3



Modello	CBG635BS3 € 1.019,00
EAN	4242005110810
Materiale	Acciaio inox
CombiVapore full steam / Impulso di vapore	- / -
Microonde	-
Pulizia	EcoClean su parete posteriore
Apertura e chiusura ammortizzata SoftMove	•
Livelli di guide telescopiche	-
Tipo di controllo	1 display TFT a colori
Funzioni di tempo	Orologio elettronico con impostazione inizio e fine cottura
Sistema di cottura assistita	10 programmi automatici
Sensore PerfectBake / termosonda PerfectRoast	- / -
Funzioni / Sistema di cottura HotAir 4D	13 / 4D
Illuminazione / Classe di efficienza energetica	Alogena / A+
Assorbimento massimo	2,99 kW
Accessori inclusi	1 leccarda profonda e 1 griglia
Ricettario	• (su richiesta, a pagamento)

Serie | 8

Macchine da caffè da incasso 45 cm



CTL636ES6



Nuovo



Modello	CTL636ES6 € 2.652,00	CTL636EB6 € 2.652,00
EAN	4242002858166	4242002916668
Materiale	Acciaio inox	Vetro nero
Apertura della porta	Cerniera laterale a sinistra	Cerniera laterale a sinistra
Tipo di controllo	3 display TFT touch a colori, Home Connect	3 display TFT touch a colori, Home Connect
Pressione della pompa	19 bar	19 bar
Numero di bevande OneTouch	10	10
MyCoffee: numero di bevande favorite salvabili	8	8
Preparazione simultanea di 2 tazze	•	•
Punto di uscita caffè / latte regolabile in altezza	Da 7 cm (minimo) a 15 cm (massimo)	Da 7 cm (minimo) a 15 cm (massimo)
Capacità contenitore chicchi di caffè con coperchio	500 gr	500 gr
Serbatoio per caffè in polvere	•	•
Capacità contenitore del latte ermetico	500 ml	500 ml
Capacità serbatoio dell'acqua estraibile	2,4 litri	2,4 litri
Illuminazione	LED	LED
Assorbimento massimo	1.600 W	1.600 W
Accessorio incluso	1 cucchiaino dosatore per caffè in polvere	1 cucchiaino dosatore per caffè in polvere

• Sì / – No

Serie | 8

Scaldavivande e Cassetto da incasso 14 cm



BIC630NS1

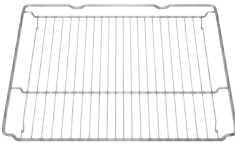




Modello	BIC630NS1 € 697,00	BIC630NB1 € 697,00	BIC630NW1 € 697,00	BIE630NS1 € 416,00
EAN	4242002813851	4242002813837	4242002813899	4242002813943
Materiale	Acciaio inox	Vetro nero	Vetro bianco	Acciaio inox
Tipo	Scaldavivande	Scaldavivande	Scaldavivande	Cassetto
Controllo temperatura della superficie del vetro	4 livelli: ca. 40°C-80°C	4 livelli: ca. 40°C-80°C	4 livelli: ca. 40°C-80°C	-
Apertura push&pull	•	•	•	•
Carrello estraibile con guide telescopiche	•	•	•	•
Capienza massima	64 tazzine da caffè o 12 piatti	64 tazzine da caffè o 12 piatti	64 tazzine da caffè o 12 piatti	64 tazzine da caffè o 14 piatti
Capacità massima	25 kg	25 kg	25 kg	15 kg
Volume cavità	20 litri	20 litri	20 litri	21 litri
Spia di funzionamento	•	•	•	-
Pre-riscaldamento stoviglie	•	•	•	-
Mantenere in caldo	•	•	•	-
Lievitazione impasti	•	•	•	-
Scongelamento	•	•	•	-
Cottura bassa temperatura	•	•	•	-
Assorbimento massimo	0,81 kW	0,81 kW	0,81 kW	-

Accessori speciali per forni compatti Serie | 8

	Modello	Descrizione	Adatto a
	HEZ532010 EAN: 4242005054428 € 55,00	Leccarda antiaderente profonda. Resistente a temperature fino a 300 °C. Non adatta alle funzioni pirolisi e grill. Dimensioni (L x P x H): 455 x 400 x 38 mm.	Tutti i forni di altezza standard 60 cm e forni compatti di altezza 45 cm della Serie 8.
	HEZ531010 EAN: 4242005054411 € 45,00	Leccarda antiaderente bassa. Resistente a temperature fino a 300 °C. Non adatta alle funzioni pirolisi e grill. Dimensioni (L x P x H): 455 x 375 x 30 mm.	Tutti i forni di altezza standard 60 cm e forni compatti di altezza 45 cm della Serie 8.
	HEZ632070 EAN: 4242002810041 € 45,00	Leccarda profonda adatta a pirolisi, microonde combinato, vapore, lavabile in lavastoviglie. Non adatta alla funzione "solo microonde". Dimensioni (L x P x H): 455 x 375 x 38 mm.	Tutti i forni di altezza standard 60 cm e forni compatti di altezza 45 cm della Serie 8.
	HEZ631070 EAN: 4242002810027 € 35,00	Leccarda bassa adatta a pirolisi, microonde combinato, vapore, lavabile in lavastoviglie. Non adatta alla funzione "solo microonde". Dimensioni (L x P x H): 455 x 375 x 30 mm.	Tutti i forni di altezza standard 60 cm e forni compatti di altezza 45 cm della Serie 8.
	HEZ660060 EAN: 4242002845708 € 35,00	Kit di installazione composto da: • Listello sottile per la copertura della piastra di base del forno. Dimensioni: 556 x 21 x 6 mm. • Listello frontale per la copertura del fondo del mobile. Dimensioni: 595 x 25 x 20 / 32 mm.	Tutti i forni di altezza standard 60 cm e forni compatti di altezza 45 cm della Serie 8.
	HEZ327000 EAN: 4242002381800 € 160,00	Pietra in ceramica con paletta in legno per pane e pizza. La pietra in ceramica è adatta a pirolisi. Non adatta alle funzioni microonde combinato, "solo microonde" e vapore 100% (full steam). Dimensioni (L x P x H): 375 x 330 x 25 mm.	Tutti i forni di altezza standard 60 cm e forni compatti di altezza 45 cm della Serie 8.

Accessori speciali per forni compatti Serie | 8

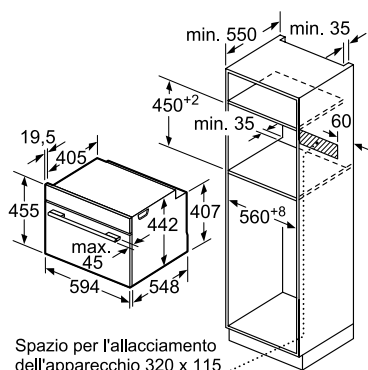
	Modello	Descrizione	Adatto a
	HEZ634000 EAN: 4242002823317 € 40,00	Griglia combinata. Non adatta a pirolisi. Dimensioni (L x P x H): 455 x 375 x 31 mm.	Tutti i forni della Serie 8.
	HEZ636000 EAN: 4242002842400 € 60,00	Leccarda in vetro trasparente. Adatta alla cottura a vapore ed a microonde. Non adatta a pirolisi. Dimensioni (L x P x H): 455 x 364 x 30 mm.	Tutti i forni della Serie 8.
	HEZ915003 EAN: 4242002996455 € 70,00	Pirofila in vetro trasparente per arrostiti, il coperchio può essere utilizzato anche come teglia per gratinare. Volume: 5,4 litri. Adatta alla cottura a vapore ed a microonde. Non adatta a pirolisi. Dimensioni (L x P x H): 348 x 203 x 132 mm.	Tutti i forni della Serie 8.

Accessori speciali acquistabili separatamente

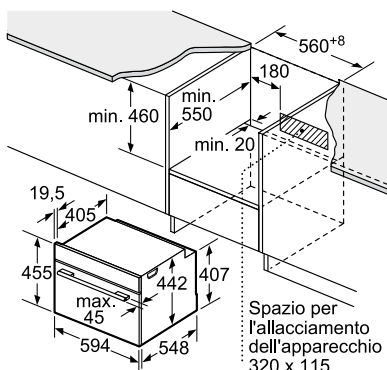
Disegni Tecnici

Disegni tecnici Forno compatto da incasso Serie 8 (45 cm) CBG635BS3

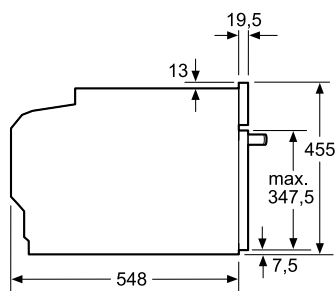
INCASSO A COLONNA



INCASSO SOTTOPIANO

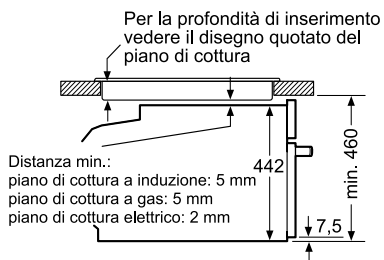


PROIEZIONE LATERALE



INCASSO SOTTO PIANO COTTURA

Montaggio con un piano di cottura.



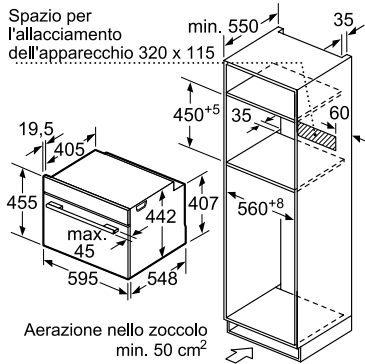
Se l'apparecchio compatto viene montato sotto un piano di cottura deve essere rispettato il seguente spessore del piano di lavoro (event. incl. sottostruttura).

Tipo di piano di cottura	Spessore del piano di lavoro min.	
	rialzato	a filo
Piano di cottura a induzione	42 mm	43 mm
Piano di cottura con sistema a induzione sull'intera superficie	52 mm	53 mm
Piano di cottura a gas	32 mm	43 mm
Piano di cottura elettrico	32 mm	35 mm

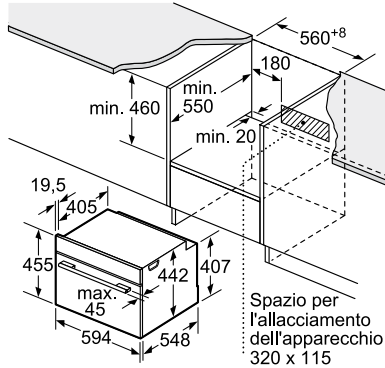
Disegni Tecnici

Disegni tecnici Forni compatti da incasso a microonde Serie 8 (45 cm) CMG63BS1, CMG63BB1, CMG63BW1

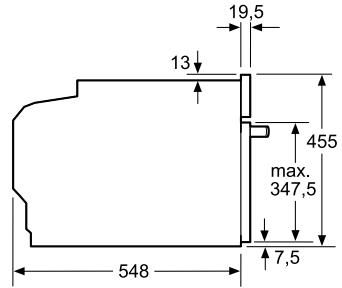
INCASSO A COLONNA



INCASSO SOTTOPIANO

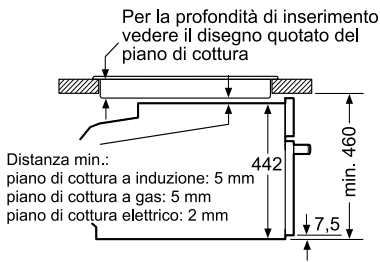


PROIEZIONE LATERALE



INCASSO SOTTO PIANO COTTURA

Montaggio con un piano di cottura.

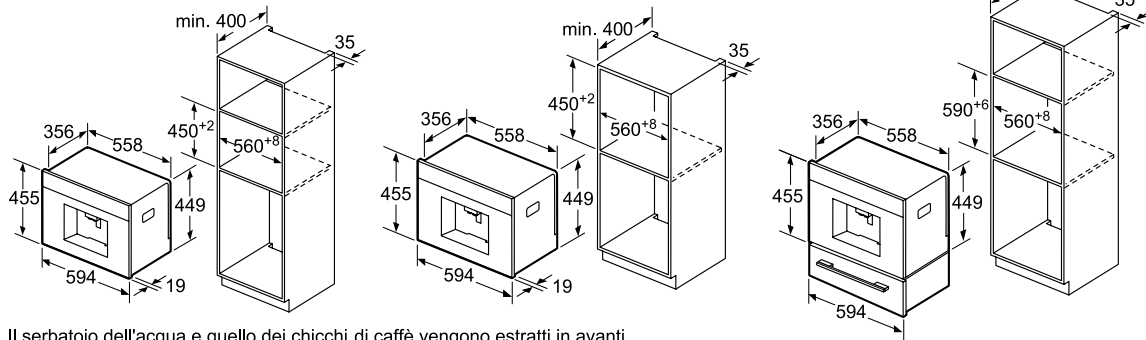


Se l'apparecchio compatto viene montato sotto un piano di cottura deve essere rispettato il seguente spessore del piano di lavoro (event. incl. sottostruttura).

Tipo di piano di cottura	Spessore del piano di lavoro min.	
	rialzato	a filo
Piano di cottura a induzione	42 mm	43 mm
Piano di cottura con sistema a induzione sull'intera superficie	52 mm	53 mm
Piano di cottura a gas	32 mm	43 mm
Piano di cottura elettrico	32 mm	35 mm

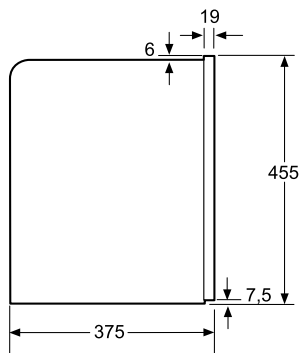
Disegni tecnici Macchine da caffè da incasso Serie 8 (45 cm) CTL636ES6, CTL636EB6

INCASSO A COLONNA

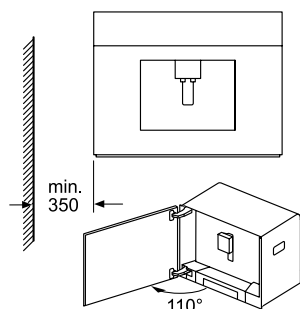


Il serbatoio dell'acqua e quello dei chicchi di caffè vengono estratti in avanti.
Altezza di montaggio consigliata 95-145 cm.

PROIEZIONE LATERALE



Montaggio angolare a sinistra



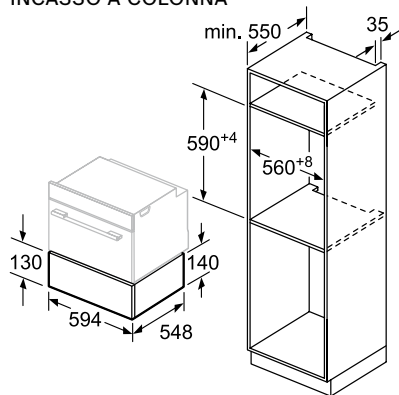
Utilizzando il limitatore di cerniera per una apertura a 92° (ricambio 00636455), la distanza minima al muro può essere di solo 100 mm

Disegni Tecnici

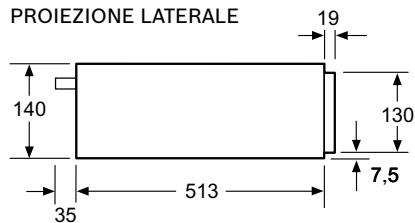
Disegni tecnici Scaldavivande e Cassetto da incasso Serie 8 (14 cm)

BIC630NS1, BIC630NB1, BIC630NW1

INCASSO A COLONNA



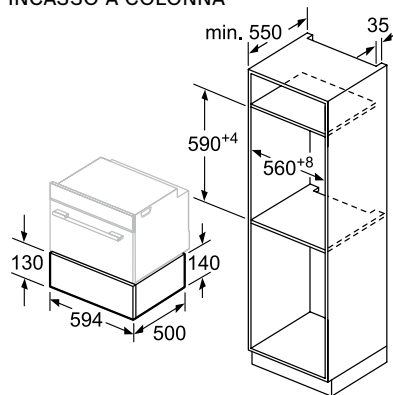
PROIEZIONE LATERALE



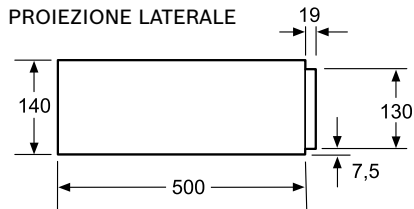
Sopra uno scaldavivande possono essere installati forni compatti con un'altezza apparecchio di 455 mm.
Non è necessario un ripiano intermedio.

BIE630NS1

INCASSO A COLONNA



PROIEZIONE LATERALE



Sopra uno scaldavivande possono essere installati forni compatti con un'altezza apparecchio di 455 mm.
Non è necessario un ripiano intermedio.

Informazioni tecniche per forni compatti a microonde Serie | 8

Caratteristiche		Forni compatti a microonde			
Modelli					
Vetro nero e acciaio inossidabile		CMG633BS1		CMG633BB1	
Vetro nero					CMG633BW1
Vetro bianco					
Scheda prodotto secondo Regolamento (UE) N. 65/2014					
Indice di efficienza energetica (EEI cavity)	%	-	-	-	-
Classe di efficienza energetica		-	-	-	-
Consumo di energia per ciclo in modo convenzionale ¹	kWh	-	-	-	-
Consumo di energia per ciclo in modo ventilato ¹	kWh	-	-	-	-
Numero di cavità		1	1	1	1
Tipo di alimentazione		Elettrica	Elettrica	Elettrica	Elettrica
Volume della cavità ¹	litri	45	45	45	45
Dimensioni esterne					
Larghezza del prodotto	mm	594	594	594	594
Altezza del prodotto	mm	455	455	455	455
Profondità del prodotto	mm	548	548	548	548
Profondità del prodotto con la porta aperta	mm	920	920	920	920
Dimensioni interne					
Larghezza della cavità ¹	mm	480	480	480	480
Altezza della cavità ¹	mm	237	237	237	237
Profondità della cavità ¹	mm	392	392	392	392
Tipi di display / controlli					
3 display TFT touch a colori, con testi e animazione		TFT	TFT	TFT	TFT
1 display TFT a colori con pulsanti laterali touch, con testi e simboli		•	•	•	•
Modalità di funzionamento con vapore					
Forno multi funzioni tradizionale		•	•	•	•
Forno con impulsi di vapore		-	-	-	-
Forno CombiVapore full steam		-	-	-	-
Microonde		• (Inverter)	• (Inverter)	• (Inverter)	• (Inverter)
Funzioni di cottura					
Cottura HotAir		• (HotAir 4D)	• (HotAir 4D)	• (HotAir 4D)	• (HotAir 4D)
Riscaldamento superiore e inferiore		-	-	-	-
Riscaldamento superiore e inferiore Eco		-	-	-	-
Riscaldamento inferiore		-	-	-	-
Riscaldamento intensivo / Funzione Pizza		- / -	- / -	- / -	- / -
Grill ventilato		•	•	•	•
Grill a superficie grande / Grill a superficie piccola		• / •	• / •	• / •	• / •
Cottura Modo Eco su 1 livello		•	•	•	•
Scongelamento		-	-	-	-
Funzioni speciali					
Cottura bassa temperatura		-	-	-	-
Mantenere in caldo		-	-	-	-
Pre-riscaldamento stoviglie		•	•	•	•
Rigenerazione cibi		-	-	-	-
Essiccazione		-	-	-	-
Lievitazione impasti		-	-	-	-
Altre funzioni					
Riscaldamento rapido		Automatico	Automatico	Automatico	Automatico
Programmi automatici		14	14	14	14
Sistema di cottura automatico DishAssist		-	-	-	-
Sensore PerfectBake		-	-	-	-
Termosonda multisensor PerfectRoast		-	-	-	-
Programma di decalcificazione / Funzione asciugatura		- / -	- / -	- / -	- / -
Sicurezza					
Autospegnimento del forno		•	•	•	•
Spia di calore residuo		•	•	•	•
Blocco della porta durante la pirolisi		-	-	-	-
Sicurezza bambini		•	•	•	•
Caratteristiche strutturali					
Ventola con motore senza spazzole EcoSilence Drive		•	•	•	•
Temperatura della porta ²	°C	40	40	40	40
Numero di vetri della porta		3	3	3	3
SoftMove: porta con chiusura e apertura ammortizzata		•	•	•	•
Livelli per inserire leccarde e griglie		3	3	3	3
Livelli di guide telescopiche		-	-	-	-
Capacità serbatoio dell'acqua	litri	-	-	-	-
Illuminazione					
Tipo di illuminazione		LED	LED	LED	LED
Numero di lampadine	pz.	1	1	1	1
Range °C					
Temperatura minima	°C	30	30	30	30
Temperatura massima aria calda	°C	275	275	275	275
Temperatura massima riscaldamento superiore e inferiore	°C	-	-	-	-
Temperatura minima / massima vapore	°C	- / -	- / -	- / -	- / -
Temperatura minima / massima vapore + aria calda	°C	- / -	- / -	- / -	- / -
Grill					
Superficie grill	cm ²	1.070	1.070	1.070	1.070
Potenza grill a superficie grande / piccola	kW	2,80 / 1,50	2,80 / 1,50	2,80 / 1,50	2,80 / 1,50
Microonde					
Potenza massima	W	900	900	900	900
Livelli di potenza		5	5	5	5
Pulizia					
Autopulizia pirolisi		-	-	-	-
EcoClean Direct su pareti posteriore, laterali e soffitto		-	-	-	-
EcoClean su parete posteriore		-	-	-	-
Informazioni aggiuntive					
Consumo minimo / massimo della pirolisi	kWh	- / -	- / -	- / -	- / -
Durata minima / massima della pirolisi	min	- / -	- / -	- / -	- / -
Collegamento elettrico					
Corrente minima	A	16	16	16	16
Lunghezza del cavo di alimentazione elettrica	mm	1.500	1.500	1.500	1.500
Tipo di spina		Schuko	Schuko	Schuko	Schuko
Assorbimento massimo forno	kW	3,6000	3,6000	3,6000	3,6000
Tensione	V	220-240	220-240	220-240	220-240
Frequenza	Hz	50-60	50-60	50-60	50-60
Certificati di omologazione					
		E014 CE Marking E027 VDE - CB DE	E014 CE Marking E027 VDE - CB DE	E014 CE Marking E027 VDE - CB DE	E014 CE Marking E027 VDE - CB DE

• Sì / - No Informazioni dell'etichetta energetica secondo Regolamento Delegato (UE) N. 65/2014 della Commissione.

¹ Misurazione conforme alla Norma Europea CEI EN 50304 / EN 60350 (2009).

² Temperatura nel centro della porta dopo 1 ora di funzionamento continuo con la funzione riscaldamento superiore e inferiore a 180°C.

Informazioni tecniche per forno compatto Serie | 8

Caratteristiche	Forno compatto	
Modelli		
Vetro nero e acciaio inossidabile		CBG635BS3
Vetro nero		
Vetro bianco		
Scheda prodotto secondo Regolamento (UE) N. 65/2014		
Indice di efficienza energetica (EEL cavity)	%	81,3
Classe di efficienza energetica		A+
Consumo di energia per ciclo in modo convenzionale ¹	kWh	0,73
Consumo di energia per ciclo in modo ventilato ¹	kWh	0,61
Numero di cavità		1
Tipo di alimentazione		Elettrica
Volume della cavità ¹	litri	47
Dimensioni esterne		
Larghezza del prodotto	mm	594
Altezza del prodotto	mm	455
Profondità del prodotto	mm	548
Profondità del prodotto con la porta aperta	mm	920
Dimensioni interne		
Larghezza della cavità ¹	mm	480
Altezza della cavità ¹	mm	237
Profondità della cavità ¹	mm	415
Tipi di display / controlli		
		TFT
3 display TFT touch a colori, con testi e animazione		-
1 display TFT a colori con pulsanti laterali touch, con testi e simboli		-
Modalità di funzionamento con vapore		
Forno multi funzioni tradizionale		•
Forno con impulsi di vapore		-
Forno CombiVapore full steam		-
Microonde		-
Funzioni di cottura		
		13
Cottura HotAir 4D Professional		• (HotAir 4D)
Riscaldamento superiore e inferiore		•
Riscaldamento superiore e inferiore Eco		•
Riscaldamento inferiore		•
Riscaldamento intensivo / Funzione Pizza		- / •
Grill ventilato		•
Grill a superficie grande / Grill a superficie piccola		- / •
Cottura Modo Eco su 1 livello		•
Scongelamento		•
Funzioni speciali		
Cottura bassa temperatura		•
Mantenere in caldo		•
Pre-riscaldamento stoviglie		•
Rigenerazione cibi		-
Essiccazione		-
Lievitazione impasti		-
Altre funzioni		
Riscaldamento rapido		Automatico
Programmi automatici		10
Sistema di cottura automatico DishAssist		-
Sensore PerfectBake		-
Termosonda multisensore PerfectRoast		-
Programma di decalcificazione / Funzione asciugatura		- / -
Sicurezza		
Autospegnimento del forno		•
Spia di calore residuo		•
Blocco della porta durante la pirolisi		-
Sicurezza bambini		•
Caratteristiche strutturali		
Ventola con motore senza spazzole EcoSilence Drive		•
Temperatura della porta ²	°C	40
Numero di vetri della porta		3
SoftMove: porta con chiusura e apertura ammortizzata		•
Livelli per inserire leccarde e griglie		3
Livelli di guide telescopiche		-
Capacità serbatoio dell'acqua	litri	-
Illuminazione		
Tipo di illuminazione		Alogena
Numero di lampadine	pz.	1
Range °C		
Temperatura minima	°C	30
Temperatura massima aria calda	°C	275
Temperatura massima riscaldamento superiore e inferiore	°C	300
Temperatura minima / massima vapore	°C	- / -
Temperatura minima / massima vapore + aria calda	°C	- / -
Grill		
Superficie grill	cm ²	1.330
Potenza grill a superficie grande / piccola	kW	2,80 / 1,50
Microonde		
Potenza massima	W	-
Livelli di potenza		-
Pulizia		
Autopulizia pirolisi		-
EcoClean Direct su pareti posteriore, laterali e soffitto		-
EcoClean su parete posteriore		•
Informazioni aggiuntive		
Consumo minimo / massimo della pirolisi	kWh	- / -
Durata minima / massima della pirolisi	min	- / -
Collegamento elettrico		
Corrente minima	A	13
Lunghezza del cavo di alimentazione elettrica	mm	1.500
Tipo di spina		Schuko
Assorbimento massimo forno	kW	2,9900
Tensione	V	220-240
Frequenza	Hz	50-60
Certificati di omologazione		
		E014 CE Marking
		E027 VDE - CB DE

• Sì / - No Informazioni dell'etichetta energetica secondo Regolamento Delegato (UE) N. 65/2014 della Commissione.

¹ Misurazione conforme alla Norma Europea CEI EN 50304 / EN 60350 (2009).

² Temperatura nel centro della porta dopo 1 ora di funzionamento continuo con la funzione riscaldamento superiore e inferiore a 180°C.

Informazioni tecniche per macchine da caffè Serie | 8

Caratteristiche		Macchine da caffè	
Modelli			
Vetro nero e acciaio inossidabile		CTL636ES6	
Vetro nero			CTL636EB6
Dimensioni esterne			
Larghezza del prodotto	mm	594	594
Altezza del prodotto	mm	455	455
Profondità del prodotto	mm	375	375
Dimensioni di incasso			
Larghezza della nicchia	mm	558	558
Altezza della nicchia	mm	449	449
Profondità della nicchia	mm	356	356
Tipi di display / controlli			
3 display TFT touch a colori, con testi e animazione		• (Home Connect)	• (Home Connect)
1 display TFT a colori con pulsanti laterali touch, con testi e simboli		-	-
Caratteristiche			
Macinacaffè in ceramica		•	•
Tipo di controllo		Elettronico	Elettronico
Pressione della pompa	bar	19	19
Numero di bevande		10	10
Numero di bevande favorite salvabili		8	8
Volume tazza singola	ml	20-250	20-250
Preparazione simultanea di 2 tazze		•	•
Punto di uscita caffè / latte regolabile in altezza	mm	70-150	70-150
Contenitore chicchi di caffè con coperchio		•	•
Capacità contenitore chicchi di caffè	gr	500	500
Serbatoio per caffè in polvere		•	•
Contenitore del latte ermetico		•	•
Capacità contenitore del latte	ml	500	500
Serbatoio dell'acqua estraibile		•	•
Capacità serbatoio dell'acqua	litri	2,4	2,4
Temperatura dell'acqua regolabile per ogni bevanda		•	•
Prima tazza di caffè pronta in solo 30 secondi		•	•
Illuminazione LED tasti, uscita caffè		•	•
Collegamento elettrico			
Corrente minima	A	16	16
Lunghezza del cavo di alimentazione elettrica	mm	1.700	1.700
Tipo di spina		Schuko	Schuko
Assorbimento massimo	kW	1,600	1,600
Tensione	V	220-240	220-240
Frequenza	Hz	50-60	50-60
Certificati di omologazione			
		CE-VDE-EAC	CE-VDE-EAC







• Sì / - No

Informazioni tecniche per scaldavivande e cassetto Serie | 8

Caratteristiche		Scaldavivande	Cassetto
Modelli			
Vetro nero e acciaio inossidabile		BIC630NS1	BIE630NS1
Vetro nero		BIC630NB1	
Vetro bianco		BIC630NW1	
Tipo di prodotto			
Scaldavivande		•	-
Cassetto		-	•
Dimensioni esterne			
Larghezza del prodotto	mm	594	594
Altezza del prodotto	mm	140	140
Profondità del prodotto	mm	548	500
Profondità del prodotto con la porta aperta	mm	998	950
Dimensioni interne			
Larghezza della cavità	mm	468	458
Altezza della cavità	mm	92	102
Profondità della cavità	mm	458	458
Volume della cavità	litri	20	21
Caratteristiche			
Spia di funzionamento		•	-
Apertura push&pull senza maniglia		•	•
Carrello estraibile con guide telescopiche		•	•
Regolazione della temperatura		Elettronica	-
Controllo temperatura della superficie		4 livelli: ca. 40°C-80°C	-
Capacità massima	kg	25	15
Capacità massima di piatti	pz	12	14
Capacità massima tazzine da caffè	pz	64	64
Funzioni			
Pre-riscaldamento stoviglie		•	-
Mantenere in caldo		•	-
Scongelamento		•	-
Lievitazione impasti		•	-
Cottura bassa temperatura		•	-
Collegamento elettrico			
Corrente minima	A	10	-
Lunghezza del cavo di alimentazione elettrica	mm	1.500	-
Tipo di spina		Schuko	-
Assorbimento massimo	kW	0,810	-
Tensione	V	220-240	-
Frequenza	Hz	50-60	-
Certificati di omologazione			
		E014 CE Marking	
		E027 VDE - CB DE	
		E0CE EAC Mark black	
		E0BD Ukraine conformity 001	

• Sì / - No

Microonde.

		Serie 8		Serie 6	
		> Display TFT > Tecnologia Inverter > Senza piatto rotante		> Display digitale LED bianco	
Tipo		21 litri	25 litri	25 litri	20 litri
Incasso	Con grill		BEL554MS0  BEL554MB0 		
	Senza grill	BFL634GS1  BFL634GB1  BFL634GW1 			BFL524MS0 

Come leggere la tabella?

1. Scegli le caratteristiche principali che stai cercando per il tuo nuovo elettrodomestico Bosch, nella colonna di sinistra
2. Individua i vantaggi di ogni Serie per affinare la selezione
3. Utilizza queste informazioni per approfondire le dotazioni dei modelli che possono interessarti

Serie | 4

> Display digitale LED rosso

25 litri

20 litri

BEL523MS0



BFL553MS0



Serie | 8

Microonde da incasso 38 cm



BFL634GS1



Modello	BFL634GS1 € 1.040,00	BFL634GB1 € 1.040,00	BFL634GW1 € 1.040,00
EAN	4242002813769	4242002813752	4242002813783
Materiale	Acciaio inox	Vetro nero	Vetro bianco
Altezza del prodotto	38 cm	38 cm	38 cm
Apertura della porta	A sinistra	A sinistra	A sinistra
Installazione	Incasso a colonna / Incasso a pensile	Incasso a colonna / Incasso a pensile	Incasso a colonna / Incasso a pensile
Volume della cavità (litri)	21	21	21
Potenza massima del microonde / del grill (W)	900 / -	900 / -	900 / -
Numero di livelli di potenza	5	5	5
Livelli di potenza del grill	-	-	-
Tipo di controllo	1 display TFT a colori	1 display TFT a colori	1 display TFT a colori
Sistema di cottura assistita	7 programmi automatici	7 programmi automatici	7 programmi automatici
Scongelamento in funzione del peso	•	•	•
Diametro del piatto rotante (cm)	Tecnologia Inverter, base in ceramica senza piatto rotante	Tecnologia Inverter, base in ceramica senza piatto rotante	Tecnologia Inverter, base in ceramica senza piatto rotante
Interno in acciaio inossidabile	•	•	•
Illuminazione	LED	LED	LED
Assorbimento massimo	1,22 kW	1,22 kW	1,22 kW
Accessori inclusi	-	-	-

Serie | 6

Microonde da incasso 38 cm



BEL554MS0



Modello	BEL554MS0 € 640,00	BEL554MB0 € 640,00	BFL524MS0 € 410,00
EAN	4242005038992	4242005039067	4242005038732
Materiale	Acciaio inox	Vetro nero	Acciaio inox
Altezza del prodotto	38 cm	38 cm	38 cm
Apertura della porta	A sinistra	A sinistra	A sinistra
Installazione	Incasso a colonna	Incasso a colonna	Incasso a colonna / Incasso a pensile
Volume della cavità (litri)	25	25	20
Potenza massima del microonde / del grill (W)	900 / 1.200	900 / 1.200	800 / -
Numero di livelli di potenza	5	5	5
Livelli di grill	-	-	-
Tipo di controllo	Display digitale LED colore bianco, manopola a scomparsa	Display digitale LED colore bianco, manopola a scomparsa	Display digitale LED colore bianco, manopola a scomparsa
Sistema di cottura assistita	8 programmi automatici	8 programmi automatici	7 programmi automatici
Scongelamento in funzione del peso	•	•	•
Diametro del piatto rotante (cm)	31,5	31,5	25,5
Interno in acciaio inossidabile	•	•	•
Illuminazione	LED	LED	LED
Assorbimento massimo	1,45 kW	1,45 kW	1,27 kW
Accessori inclusi	1 griglia	1 griglia	-

• Si / - No

Serie | 4

Microonde da incasso 38 cm



BFL553MS0

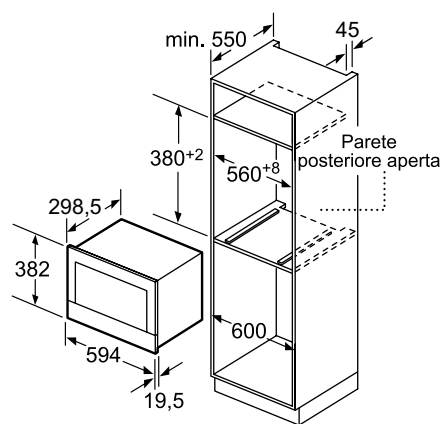


Modello	BFL553MS0 € 540,00	BEL523MS0 € 480,00
EAN	4242005038831	4242005038817
Materiale	Acciaio inox	Acciaio inox
Altezza del prodotto	38 cm	38 cm
Apertura della porta	A sinistra	A sinistra
Installazione	Incasso a colonna	Incasso a colonna / Incasso a pensile
Volume della cavità (litri)	25	20
Potenza massima del microonde / del grill (W)	900 / -	800 / 1.000
Numero di livelli di potenza	5	5
Livelli di grill	-	-
Tipo di controllo	Display digitale LED colore rosso, manopola a scomparsa	Display digitale LED colore rosso, manopola a scomparsa
Sistema di cottura assistita	7 programmi automatici	8 programmi automatici
Scongelamento in funzione del peso	•	•
Diametro del piatto rotante (cm)	31,5	25,5
Interno in acciaio inossidabile	•	•
Illuminazione	LED	LED
Assorbimento massimo	1,45 kW	1,27 kW
Accessori inclusi	-	1 griglia

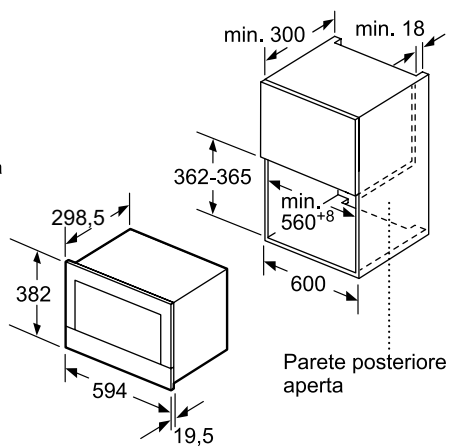
Disegni Tecnici

Disegni tecnici Microonde da incasso Serie 8 (38 cm) BFL634GS1, BFL634GB1, BFL634GW1

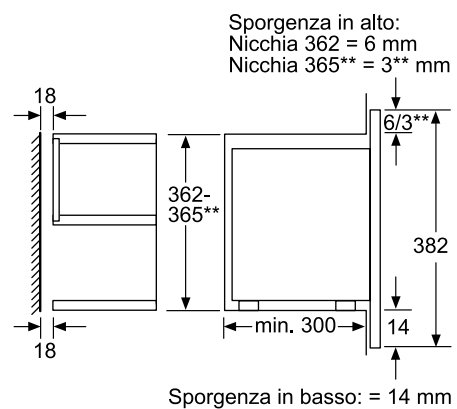
INCASSO A COLONNA



INCASSO A PENSILE



VISUALE IN SEZIONE

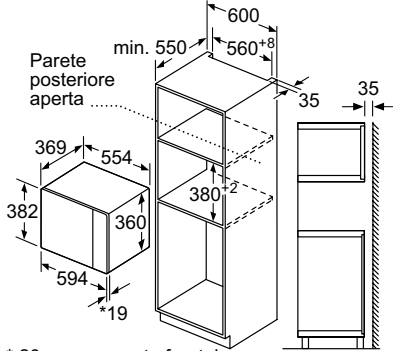


Disegni Tecnici

Disegni tecnici Microonde da incasso Serie 6 BEL554MS0, BEL554MB0

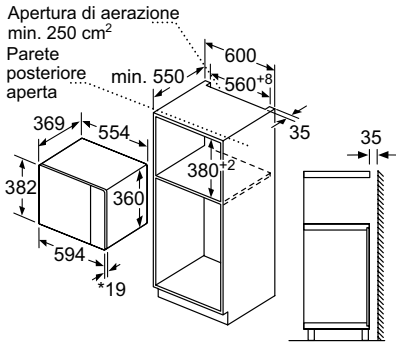
Disegni tecnici Microonde da incasso Serie 4 BFL553MS0

INCASSO A COLONNA



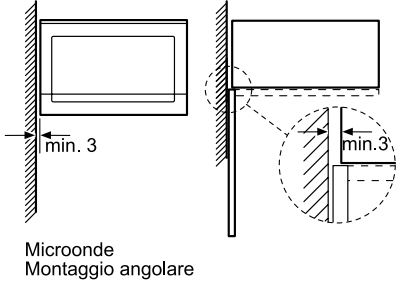
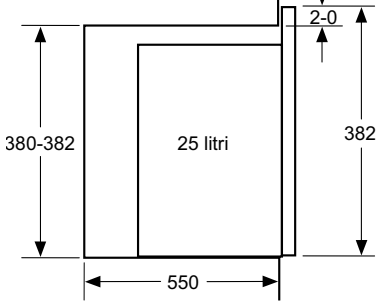
* 20 mm per parte frontale in metallo

INCASSO A SEMI COLONNA



* 20 mm per parte frontale in metallo

PROIEZIONE LATERALE

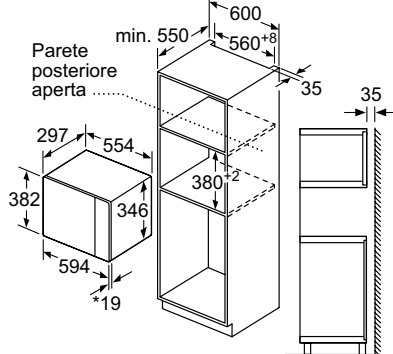


Microonde
Montaggio angolare

Disegni tecnici Microonde da incasso a pensile Serie 6 BFL524MS0

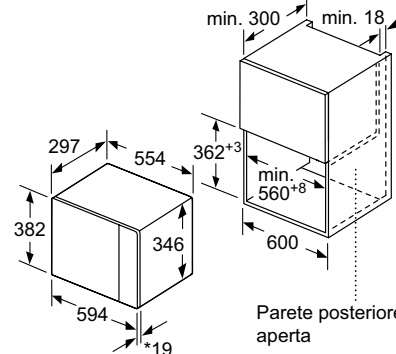
Disegni tecnici Microonde da incasso Serie 4 BEL523MS0

INCASSO A COLONNA



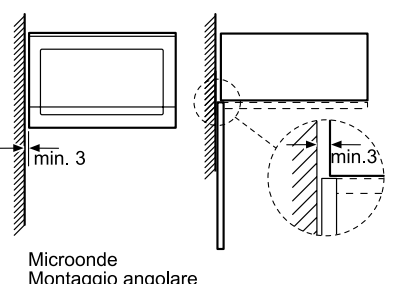
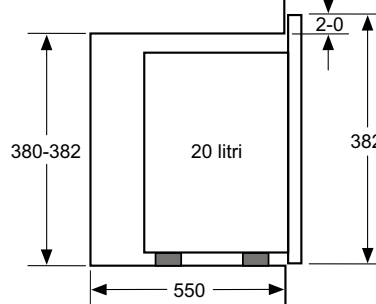
* 20 mm per parte frontale in metallo

INCASSO A PENSILE



* 20 mm per parte frontale in metallo

PROIEZIONE LATERALE



Microonde
Montaggio angolare

Informazioni tecniche per microonde da incasso Serie | 8

Caratteristiche		Microonde da incasso 38 cm		
Modelli				
Vetro nero e acciaio inossidabile		BFL634GS1		
Vetro nero			BFL634GB1	
Vetro bianco				BFL634GW1
Classe di prodotto				
		Microonde	Microonde	Microonde
Tipo di costruzione		Incasso	Incasso	Incasso
Adatto alla Installazione a incasso a colonna di 60 cm di larghezza		•	•	•
Adatto alla Installazione a incasso a pensile di 60 cm di larghezza		•	•	•
Apertura della porta		A sinistra	A sinistra	A sinistra
Dimensioni esterne				
Larghezza del prodotto	mm	594	594	594
Altezza del prodotto	mm	382	382	382
Profondità del prodotto	mm	318	318	318
Dimensioni interne				
Larghezza della cavità	mm	350	350	350
Altezza della cavità	mm	220	220	220
Profondità della cavità	mm	270	270	270
Volume cavità	litri	21	21	21
Diametro del piatto rotante	mm	Inverter (senza piatto)	Inverter (senza piatto)	Inverter (senza piatto)
Modalità di funzionamento				
Microonde		•	•	•
Grill		-	-	-
Funzione combinate microonde + grill		-	-	-
Programmi automatici	n.	7	7	7
Scongelamento in funzione del peso		•	•	•
Grill				
Potenza grill	W	-	-	-
Livelli di potenza grill		-	-	-
Grill in quarzo		-	-	-
Altre informazioni				
Tipo di controllo		Elettronico	Elettronico	Elettronico
1 display TFT a colori con pulsanti laterali touch, con testi e simboli		•	•	•
Sistema di distribuzione delle onde		Antenna rotante	Antenna rotante	Antenna rotante
Interno in acciaio inossidabile		•	•	•
Tempo massimo programmabile	min	90	90	90
Potenza massima del microonde	W	900	900	900
Numero di livelli di potenza		5	5	5
Collegamento elettrico				
Corrente minima	A	10	10	10
Lunghezza del cavo di alimentazione elettrica	mm	1.500	1.500	1.500
Tipo di spina		Schuko	Schuko	Schuko
Assorbimento massimo	kW	1,220	1,220	1,220
Tensione	V	220-240	220-240	220-240
Frequenza	Hz	50-60	50-60	50-60
Illuminazione				
Tipo di illuminazione		LED	LED	LED
Numero di lampadine	n.	1	1	1
Certificati di omologazione				
		E014 CE Marking	E014 CE Marking	E014 CE Marking
		E027 VDE - CB DE	E027 VDE - CB DE	E027 VDE - CB DE
		EOCE EAC Mark black	EOCE EAC Mark black	EOCE EAC Mark black
		E0BD Ukraine conformity 001	E0BD Ukraine conformity 001	E0BD Ukraine conformity 001

• Sì / - No

Informazioni tecniche per microonde da incasso Serie | 6

Caratteristiche		Microonde da incasso 38 cm		
Modelli				
Vetro nero e acciaio inossidabile		BEL554MS0		BFL524MS0
Vetro nero			BEL554MB0	
Vetro bianco				
Classe di prodotto		Microonde con grill	Microonde con grill	Microonde
Tipo di costruzione		Incasso	Incasso	Incasso
Adatto alla Installazione a incasso a colonna di 60 cm di larghezza		•	•	•
Adatto alla Installazione a incasso a pensile di 60 cm di larghezza		-	-	•
Apertura della porta		A sinistra	A sinistra	A sinistra
Dimensioni esterne				
Larghezza del prodotto	mm	594	594	594
Altezza del prodotto	mm	382	382	382
Profondità del prodotto	mm	388	388	317
Dimensioni interne				
Larghezza della cavità	mm	328	328	308
Altezza della cavità	mm	208	208	201
Profondità della cavità	mm	369	369	282
Volume cavità	litri	25	25	20
Diametro del piatto rotante	mm	315	315	255
Modalità di funzionamento				
Microonde		•	•	•
Grill		•	•	-
Funzione combinate microonde + grill		•	•	-
Programmi automatici	n.	8	8	7
Scongelamento in funzione del peso		•	•	•
Grill				
Potenza grill	W	1.200	1.200	-
Grill in quarzo		•	•	-
Altre informazioni				
Tipo di controllo		Elettronico	Elettronico	Elettronico
Tipo di display / colore del display		LED / Bianco	LED / Bianco	LED / Bianco
Sistema di distribuzione delle onde		Piatto rotante	Piatto rotante	Piatto rotante
Manopola a scomparsa		•	•	•
Interno in acciaio inossidabile		•	•	•
Tempo massimo programmabile	min	99	99	99
Potenza massima del microonde	W	900	900	800
Numero di livelli di potenza		5	5	5
Collegamento elettrico				
Corrente minima	A	10	10	10
Lunghezza del cavo di alimentazione elettrica	mm	1.300	1.300	1.300
Tipo di spina		Schuko	Schuko	Schuko
Assorbimento massimo	kW	1,450	1,450	1,270
Tensione	V	220-230	220-230	220-230
Frequenza	Hz	50	50	50
Illuminazione				
Tipo di illuminazione		LED	LED	LED
Numero di lampadine	n.	1	1	1
Certificati di omologazione				
		E014 CE Marking	E014 CE Marking	E014 CE Marking

• Sì / - No

Informazioni tecniche per microonde Serie | 4

Caratteristiche		Microonde da incasso 38 cm	
Modelli			
Vetro nero e acciaio inossidabile		BFL553MSO	BEL523MSO
Classe di prodotto		Microonde	Microonde con grill
Tipo di costruzione		Incasso	Incasso
Adatto alla installazione a incasso a colonna di 60 cm di larghezza		•	•
Adatto alla installazione a incasso a pensile di 60 cm di larghezza		-	•
Apertura della porta		A sinistra	A sinistra
Dimensioni esterne			
Larghezza del prodotto	mm	594	594
Altezza del prodotto	mm	382	382
Profondità del prodotto	mm	388	317
Dimensioni interne			
Larghezza della cavità	mm	328	308
Altezza della cavità	mm	208	201
Profondità della cavità	mm	369	282
Volume della cavità	litri	25	20
Diametro del piatto rotante	mm	315	255
Modalità di funzionamento			
Microonde		•	•
Grill		-	•
Funzione combinate microonde + grill		-	•
Programmi automatici		7	8
Scongelamento in funzione del peso		•	•
Grill			
Potenza grill	W	-	1.000
Grill in quarzo		-	•
Altre informazioni			
Tipo di controllo		Elettronico	Elettronico
Tipo di display / colore del display		LED / Rosso	LED / Rosso
Sistema di distribuzione delle onde		Piatto rotante	Piatto rotante
Manopola a scomparsa		•	•
Interno in acciaio inossidabile		•	•
Tempo massimo programmabile	min	99	99
Potenza massima del microonde	W	900	800
Numero di livelli di potenza		5	5
Collegamento elettrico			
Corrente minima	A	10	10
Lunghezza del cavo di alimentazione elettrica	mm	1.300	1.300
Tipo di spina		Schuko	Schuko
Assorbimento massimo	kW	1,450	1,270
Tensione	V	220-230	220-230
Frequenza	Hz	50	50
Illuminazione			
Tipo di illuminazione		LED	LED
Numero di lampadine	n.	1	1
Certificati di omologazione			
		E014 CE Marking	E014 CE Marking

• Sì / - No

Raggiungi il massimo grado di perfezione in cucina.

I piani cottura a induzione Bosch sono progettati e creati per consentirti di cucinare con la massima praticità. Basta premere un tasto e il piano penserà a tutto, garantendo ogni volta un risultato perfetto.





Piano cottura a induzione con cappa integrata. Nuovo design, prestazioni sempre al top.

Tutto il meglio di un piano a induzione e di una cappa Bosch in un unico prodotto, senza dover installare nessuna cappa aggiuntiva e con tutti i vantaggi di un piano con funzionalità Combi. Per risultati di cottura e aspirazione semplicemente perfetti.



Risultati perfetti con qualsiasi installazione.

Il nuovo piano cottura a induzione con cappa integrata può essere installato a ricircolo o ad espulsione ed è quindi perfetto in ogni tipo di cucina, da quella tradizionale abitabile alle più moderne soluzioni open space.



Nella configurazione con sistema ad espulsione, il tradizionale sistema di aspirazione espelle i vapori e gli odori dalla cucina attraverso una serie di tubi di raccordo che trasportano l'aria verso l'esterno.

Nell'installazione a ricircolo, i vapori passano attraverso speciali filtri a carboni attivi che eliminano gli odori e a cui si può accedere in tutta comodità direttamente dal piano cottura. I filtri, infatti, non necessitano di una installazione a sé (ad esempio dietro ai cassetti o ai mobili della cucina), pertanto consentono una maggiore libertà di progettazione.

Una vasta gamma di accessori per la massima flessibilità di progettazione.

A ricircolo – Senza tubi.



Il sistema di aspirazione a ricircolo senza tubi richiede l'uso del raccordo telescopico "Plug 'n Play", che consente installazioni facili e veloci. Include:

- 4 filtri antiodore cleanAir ad alte prestazioni, per cotture che generano molecole odorose complesse (es. pesce). Ampie superfici di filtraggio con elevata riduzione degli odori e una durata stimata di 360 ore di utilizzo (non si rigenera). Inoltre, i filtri sono ottimizzati per mantenere al minimo il livello sonoro durante il funzionamento.
- Un elemento telescopico scorrevole con sigillatura integrata e un'intelaiatura autoadesiva per il fissaggio, per collegare facilmente la presa d'aria dell'apparecchio con l'apposita apertura nel pannello posteriore del mobile.

È necessario lasciare un'apertura per il passaggio dell'aria di almeno 400 cm² nell'area dello zoccolo.

La configurazione richiede un'apertura verticale di almeno 25 mm dietro il pannello posteriore del mobile.

Per una ventilazione ottimale si consiglia di lasciare liberi almeno 50 mm.

Ad espulsione – Tubatura completa.



Accessori necessari per i sistemi con tubatura completa.

Includono:

- 4 filtri a elevate prestazioni con riduzione del livello sonoro per la massima silenziosità.
- Una guarnizione sigillante da attaccare sul condotto piatto maschio prima di inserirlo nell'elettrodomestico per garantirne la tenuta (la presa d'aria sul retro del mobile può essere collegata direttamente tramite condotto piatto maschio (Ø 150)).

A ricircolo – Tubatura parziale.

Accessori necessari per sistemi di aspirazione a ricircolo con tubatura parziale o completa. Includono:

- 4 filtri antiodore cleanAir ad alte prestazioni, per cotture che generano molecole odorose complesse (es. pesce). Ampie superfici di filtraggio con elevata riduzione degli odori e una durata stimata di 360 ore di utilizzo (non si rigenera). Inoltre, i filtri sono ottimizzati per mantenere al minimo il livello sonoro durante il funzionamento.
- Un diffusore da collegare direttamente ai condotti piatti che, nelle configurazioni a ricircolo con tubatura parziale, espelle l'aria in uscita nell'area dello zoccolo. In alternativa, nelle configurazioni con tubatura completa, il diffusore può essere collegato direttamente all'apertura per l'uscita dell'aria con il nastro adesivo.
- Nastro adesivo per garantire un collegamento diretto tra il diffusore e la presa per l'uscita dell'aria, come una griglia a lamelle o una griglia fornita dall'azienda produttrice dei mobili della cucina.
- Una guarnizione sigillante da attaccare sul condotto piatto maschio prima di inserirlo nell'elettrodomestico per garantirne la tenuta (la presa d'aria sul retro del mobile può essere collegata direttamente tramite condotto piatto maschio (Ø 150)).

Gli elementi consentono grande flessibilità di progettazione e possibilità di personalizzazione. Eventuali condotti piatti aggiuntivi (Ø 150) andranno ordinati separatamente. È necessario lasciare un'apertura per il passaggio dell'aria di almeno 400 cm² nell'area dello zoccolo.

A ricircolo – Tubatura completa.

*Gli elementi di raccordo non sono inclusi nel kit. Questi elementi devono essere acquistati separatamente in base alla pianificazione della cucina.

Progettazione dei muri esterni ed installazione per i sistemi a ricircolo.



I sistemi a ricircolo possono essere installati accanto a qualsiasi parete esterna ben isolata.



Nel caso di pareti esterne non isolate, invece, si consiglia di adottare un sistema a ricircolo con tubatura parziale o completa per eliminare la formazione di condensa.

Inoltre, possono essere installati anche a contatto con pareti interne o nelle cucine con design a isola.

Profondità di cassetti e piani lavoro.



L'installazione dei sistemi a ricircolo senza tubi è possibile per i piani di lavoro profondi 600 mm, per arrivare ad almeno 700 mm per i sistemi a ricircolo con tubatura parziale o completa.



L'installazione dei sistemi a ricircolo senza tubi è possibile per i piani di lavoro profondi 600 mm, per arrivare ad almeno 700 mm per i sistemi a ricircolo con tubatura parziale o completa.

Progettazione della cucina per moduli e relativa profondità.



La profondità del piano aspirante è di 223 mm per le installazioni in appoggio.

La profondità di installazione richiesta permette di occupare soltanto lo spazio corrispondente al primo cassetto in alto.

Qualora la profondità superi le dimensioni previste per il pannello frontale del primo cassetto, l'installazione è comunque possibile se la struttura, i pannelli laterali e i contenuti del secondo cassetto sono più bassi del pannello frontale. A quel punto, infatti, anche se il piano cottura dovesse occupare parzialmente l'area, non andrà a ostacolare il libero movimento del cassetto.

Se invece il pannello frontale fosse alto quanto la struttura e i contenuti del secondo cassetto, potrebbe non essere possibile utilizzarlo.



Spessore del piano di lavoro.



L'installazione del piano cottura richiede uno spessore di almeno 16 mm.



Se il piano di lavoro fosse più sottile di 16 mm, il piano cottura potrebbe comunque essere installato facilmente. Basterà assicurarsi di avere una profondità di almeno 16 mm nell'area di installazione.

Minore è lo spessore del piano di lavoro, più sarà importante verificarne la portata e la stabilità. Il piano cottura, combinato al carico di pentole, padelle e relativi contenuti, può arrivare a pesare 60 kg. Il piano di lavoro deve quindi essere in grado di garantire la necessaria stabilità. Si raccomanda di tenere da conto le specifiche sull'integrità strutturale rilasciate dal produttore del piano di lavoro.

FlexInduction e CombiInduction: l'induzione più intuitiva e flessibile di Bosch.



Con FlexInduction di Bosch dai il benvenuto alla flessibilità in cucina! Puoi utilizzare il piano cottura come un piano a induzione convenzionale con quattro zone separate, oppure creare un'ulteriore zona di cottura più ampia, semplicemente premendo un tasto. In questo modo, creerai prezioso spazio supplementare per posizionare in libertà pentole e padelle di diverse dimensioni, dal tegame per l'arrosto alla moka per il caffè: il calore verrà erogato solo dove serve, nel punto esatto in cui si trovano.





La Zona Combi dei piani a induzione

Con la funzione CombiZone si potranno combinare due zone di cottura in una sola con un semplice tocco. Non ci saranno più problemi di spazio per pentole di grosse dimensioni. Per la massima flessibilità si potranno anche usare le due zone separate disattivando semplicemente la funzione.



Piani FlexInduction con MoveMode a tre livelli

Cucinare con MoveMode non è mai stato così comodo. Con i piani a induzione convenzionali, devi essere tu a regolare la temperatura; ad esempio, se hai appena fatto bollire la tua zuppa al livello 9, devi poi lasciarla cuocere al livello 5 e successivamente a fuoco lento al livello 1. Con MoveMode invece, sarà il piano a fare tutto per te, grazie alla FlexInduction che divide l'area in 3 zone differenti preimpostate ai livelli 9, 5 e 1. Inoltre, con questa funzione potrai far scorrere la pentola su una delle zone di cottura, per cuocere o mantenere caldo il cibo, senza la necessità di ridurre di continuo il livello di potenza. Così non solo cucinerai nel modo più comodo, ma da vero professionista.



Piani CombiInduction con MoveMode a due livelli

Con MoveMode cucinare nella zona Combi sarà ancora più facile e pratico. Una volta attivato, non avrai più il compito di regolare il giusto grado di temperatura della pentola, perché la Zona Combi si divide in due aree con livelli di calore programmati. Questo significa che potrai, ad esempio, cuocere la carne al livello 9 nella zona anteriore del piano, per poi tenerla in caldo al livello 1 nella zona posteriore.

Funzione PerfectFry: controllo e precisione al servizio di una cottura sempre perfetta.

La cottura perfetta di una bistecca comincia con la giusta temperatura dell'olio: ogni tipologia di olio ha un differente punto di fumo. E senza la temperatura esatta, può bruciare facilmente. Ad esempio, il punto di fumo dell'olio di girasole è 210-225 °C, mentre quello dell'olio di oliva è di 130-180 °C. Con la funzione PerfectFry conoscerai sempre la temperatura raggiunta, per cucinare tutto alla perfezione.



Come ottenere risultati perfetti con i 5 livelli di temperatura del PerfectFry:



1 Molto bassa
Ideale per ridurre le salse.



2 Bassa
Adatta per cuocere con olio di oliva o per preparare le omelette, ad esempio.



3 Medio bassa
Per cuocere alla perfezione pesce, polpette di carne e salsicce.



4 Medio alta
Ideale per bistecche (medie o ben cotte), stufati o verdure.



5 Alta
Perfetta per patate fritte o bistecche al sangue.



Seleziona la zona di cottura che desideri.



Attiva PerfectFry premendo semplicemente il tasto relativo.



Seleziona il livello ottimale. La pentola verrà riscaldata al livello desiderato e la temperatura sarà regolata automaticamente. Una volta raggiunto il giusto grado, il piano ti avviserà attraverso segnali visivi e acustici.

Regalati tutto il piacere di cucinare, semplicemente con un tocco.

Quando si cucina, si hanno le mani sempre impegnate e per non farti muovere nemmeno un dito, abbiamo creato numerose pratiche funzioni.

Contaminuti indipendente con segnale acustico:

Il contaminuti funziona indipendentemente dall'utilizzo del piano di cottura, anche quando quest'ultimo non è attivo. Una volta trascorso il tempo impostato viene emesso un segnale acustico.

**Count-down timer:**

Grazie a questa funzione, sarai tu a stabilire il tempo di cottura che desideri. Una volta scaduto il tempo, verrà emesso un segnale acustico e la zona di cottura corrispondente si spegnerà automaticamente.

Count-up timer:

Vuoi conoscere da quanto tempo stanno cuocendo i tuoi spaghetti ed essere avvisato quando saranno al dente? Allora ti basterà premere Count-up timer, la funzione cronometro che ti mostrerà il tempo che impiegherai a preparare le tue ricette.





DirectSelect Premium

Selezionare le numerose funzionalità del piano cottura sarà un gioco da ragazzi, grazie all'ampio display che mostra i 17 livelli di potenza disponibili, attivabili con un semplice tocco. Quando il piano è spento, rimane visibile solo il tasto on-off; una volta acceso, si illuminano soltanto le funzioni selezionabili.



DirectSelect

Semplice da capire, semplicissimo da usare: DirectSelect ti permetterà di selezionare facilmente le diverse zone di cottura e impostare direttamente i livelli di temperatura individuali.



TouchSelect

Il controllo TouchSelect ti permetterà di regolare facilmente la zona di cottura desiderata attraverso i controlli + e -. A te toccherà solo scegliere il livello di potenza.



Funzione Clean

Avrai il controllo totale, anche nella pulizia. Potrai bloccare tutte le funzioni per 30 secondi evitando di provocare modifiche accidentali alle impostazioni di cottura. Così, pulirai il piano senza alcuna preoccupazione, nemmeno quella di dover reimpostare i programmi.



QuickStart

La funzione QuickStart rileva dove è posizionata la pentola e automaticamente ti mostrerà sul display la zona di cottura corrispondente. Così potrai iniziare subito a cucinare selezionando il livello di cottura desiderato.



ReStart

Un piano a induzione intelligente: grazie alla funzione ReStart, se qualcosa brucia o bolle fino a traboccare, si spegnerà automaticamente, memorizzando le ultime impostazioni.



PowerBoost. Perfetto per cucinare quando hai fretta.

Abbiamo ancora una volta elevato gli standard di qualità dei nostri piani a induzione per darti più potenza quando cucini. Con PowerBoost, per esempio, potrai risparmiare fino al 20% dei tempi di ebollizione rispetto ai piani convenzionali.



PanBoost

Adesso potrai scaldare pentole e padelle ancora più velocemente, senza la paura di bruciare qualcosa. La funzione PanBoost può essere selezionata facilmente grazie all'interfaccia del piano e combinata con le esigenze di preparazione della tua ricetta.



EnergyTutor

Grazie alla funzione autoregolante EnergyTutor sarà possibile utilizzare il piano cottura ad induzione anche con un normale contatore da 3 kW. Basterà fissare il limite di assorbimento fino ad un massimo di 1 kW ed il piano non lo supererà mai.



Display Consumo di energia

Il modo più efficiente di cucinare: grazie al display chiaro e intuitivo, potrai vedere il consumo di energia della tua ultima cottura.



Sicurezza bambini

Per rendere ulteriormente sicuro il vostro piano ad induzione Bosch, sarà possibile inibire l'accensione del piano, attivando la funzione "Sicurezza bambini" che bloccherà la selezione di qualsiasi funzione.

Funzione Mantenere in caldo

Attivando questa funzione, la potenza del piano cottura si abbassa automaticamente al livello 1: in questo modo potrai far sciogliere delicatamente il cioccolato o il burro e mantenere in caldo i piatti appena preparati, così come le stoviglie.

Test di idoneità delle stoviglie

Con questa funzione, è possibile verificare non solo l'idoneità delle stoviglie da utilizzare per la cottura a induzione ma anche la loro qualità per garantire un risultato perfetto di cottura.

Ogni cucina avrà la sua cornice perfetta.

Per noi, un piano a induzione è perfetto solo se soddisfa i tuoi gusti di comfort e design. Qualunque sia la tua idea di cucina, siamo sicuri che troverai il piano che fa per te.

**Piano armonioso
con ComfortProfil**

 **BOSCH**

**ComfortProfil:**

Il piano più armonioso.
Con il bordo smussato e con il rivestimento in acciaio inossidabile ai lati che può essere combinato con tutti i piani cottura Domino.

**Piano con profili frontale e laterali smussati:**

Il piano più elegante.
Il bordo smussato gli dona un tocco raffinato.







**Piano con profilo frontale smussato:**

Il design moderno.
Il profilo frontale smussato dona al piano cottura un carattere distintivo ma sempre discreto, che lo rende adatto a qualsiasi tipo di ambiente in cucina.

**Piano senza cornice:**

Tutto in vetroceramica, per una migliore integrazione con il design del piano di lavoro. Si installa in appoggio.

Piani cottura a induzione.

		Serie 8		Serie 6	
		> DirectSelect Premium > FlexInduction		> DirectSelect > CombiInduction	
Tipo		FlexInduction	CombiZone	5 zone cottura standard	
Piani cottura con cappa integrata	70 cm		 <p>Nuovo PVQ711F15E</p>		
	80 cm	 <p>PXV875DC1E</p>	 <p>PVS851FB5E</p>	 <p>PIV851FC5E</p>	
Piani a induzione	60 cm	 <p>PXE675DC1E</p>	 <p>PVS631FB5E</p>		
	60 cm				
Piani elettrici	60 cm				

Come leggere la tabella?

1. Scegli le caratteristiche principali che stai cercando per il tuo nuovo elettrodomestico Bosch, nella colonna di sinistra
2. Individua i vantaggi di ogni Serie per affinare la selezione
3. Utilizza queste informazioni per approfondire le dotazioni dei modelli che possono interessarti

Serie | **4** > DirectSelect
> TouchSelect

4 zone cottura standard



PUE612FF1J



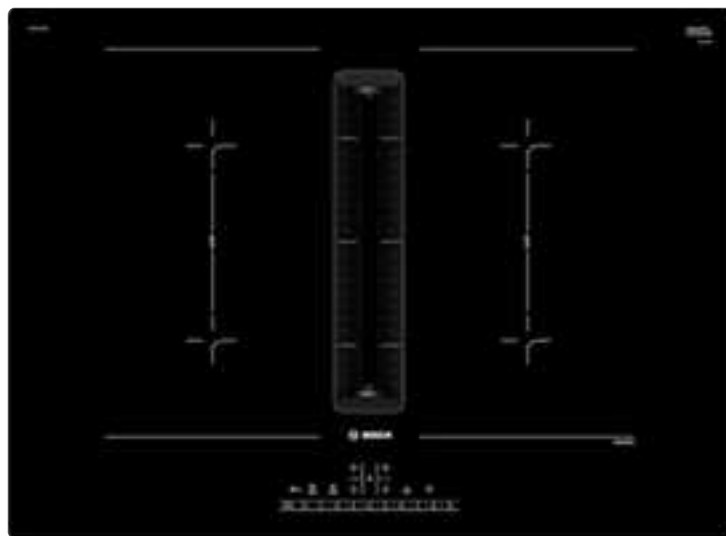
PUE611BF1E



PKF631B17E

Serie | **6**

Piano cottura a induzione con cappa integrata 70 cm



PVQ711F15E



Nuovo

Modello	PVQ711F15E * € 2.650,00
EAN	4242005194391
Larghezza (cm)	70
Tipo di finitura	Senza cornice
Tipo di controllo	DirectSelect
FlexInduction	-
CombiZone	•
PerfectFry sensor / PerfectCook Sensor ready	- / -
Funzione MoveMode a due livelli / a tre livelli	• / -
Impostazione di trasferimento automatico	-
Funzione di inizio automatico QuickStart	•
Funzione ReStart (ripristino di impostazioni)	•
Funzione Clean: Facilità di pulizia	•
Funzione PowerBoost / PanBoost	• / -
Funzione Mantenere in caldo	-
Timer Count-down / Count-up	• / -
Assorbimento massimo / EnergyTutor	7,4 kW / •

* Kit di montaggio necessari per installazione ad espulsione / a ricircolo disponibili a pagina 107

• Sì / - No Ulteriori accessori disponibili a pagina 108-109

Serie | 8

Piani cottura a induzione 80 cm e 60 cm



PXV875DC1E

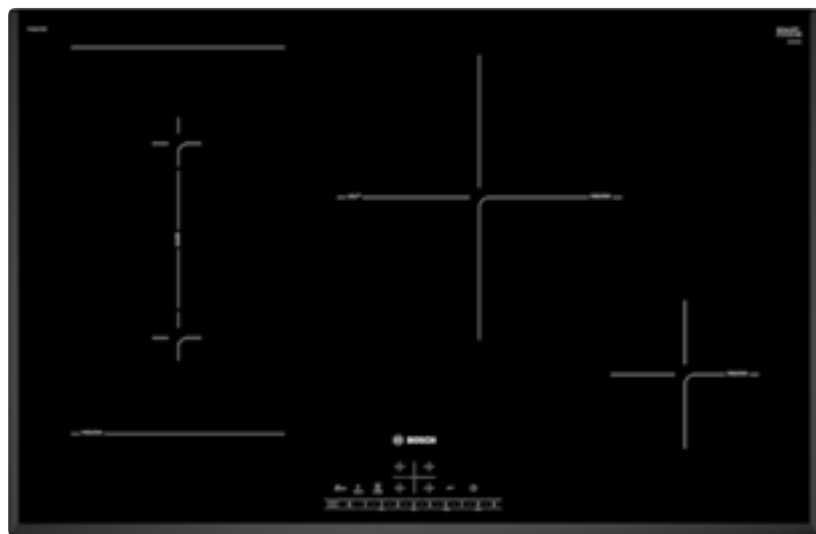


Modello	PXV875DC1E € 1.550,00	PXE675DC1E € 1.400,00
EAN	4242002871035	4242002849003
Larghezza (cm)	80	60
Tipo di finitura	ComfortProfil	ComfortProfil
Tipo di controllo	DirectSelect Premium	DirectSelect Premium
FlexInduction	1 di 21 x 40 cm	1 di 24 x 38 cm
CombiZone	-	-
PerfectFry sensor / PerfectCook Sensor ready	• / -	• / -
Funzione MoveMode a due livelli / a tre livelli	- / •	- / •
Impostazione di trasferimento automatico	-	-
Funzione di inizio automatico QuickStart	•	•
Funzione ReStart (ripristino di impostazioni)	•	•
Funzione Clean: Facilità di pulizia	•	•
Funzione PowerBoost / PanBoost	• / •	• / •
Funzione Mantenere in caldo	•	•
Timer Count-down / Count-up	• / •	• / •
Assorbimento massimo / EnergyTutor	7,4 kW / •	7,4 kW / •

• Sì / - No Ulteriori accessori disponibili a pagina 108-109

Serie | 6

Piani cottura a induzione 80 cm e 60 cm



PVS851FB5E



Modello	PVS851FB5E € 1.225,00	PIV851FC5E € 1.100,00	PVS631FB5E € 1.000,00
EAN	4242005088805	4242005090013	4242005088713
Larghezza (cm)	80	80	60
Tipo di finitura	Angoli, frontale e laterali smussati	Angoli, frontale e laterali smussati	Frontale smussato
Tipo di controllo	DirectSelect	DirectSelect	DirectSelect
FlexInduction	-	-	-
CombiZone	•	-	•
PerfectFry sensor / PerfectCook Sensor ready	- / -	• / -	- / -
Funzione MoveMode a due livelli / a tre livelli	• / -	- / -	• / -
Impostazione di trasferimento automatico	-	-	-
Funzione di inizio automatico QuickStart	•	•	•
Funzione ReStart (ripristino di impostazioni)	•	•	•
Funzione Clean: Facilità di pulizia	-	-	-
Funzione PowerBoost / PanBoost	• / -	• / -	• / -
Funzione Mantenere in caldo	-	-	-
Timer Count-down / Count-up	•	• / -	• / -
Assorbimento massimo / EnergyTutor	7,4 kW / •	7,4 kW / •	6,9 kW / •

Serie | 4

Piani cottura a induzione 60 cm



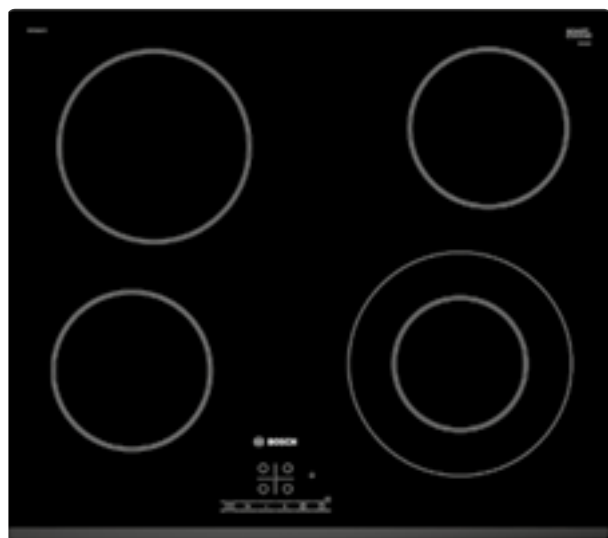
PUE612FF1J



Modello	PUE612FF1J € 800,00	PUE611BF1E € 730,00
EAN	4242002951140	4242002870533
Larghezza (cm)	60	60
Tipo di finitura	Senza cornice	Senza cornice
Tipo di controllo	DirectSelect	TouchSelect
FlexInduction	-	-
CombiZone	-	-
PerfectFry sensor / PerfectCook Sensor ready	- / -	- / -
Funzione MoveMode a due livelli / a tre livelli	- / -	- / -
Impostazione di trasferimento automatico	-	-
Funzione di inizio automatico QuickStart	•	•
Funzione ReStart (ripristino di impostazioni)	•	•
Funzione Clean: Facilità di pulizia	-	-
Funzione PowerBoost / PanBoost	• / -	• / -
Funzione Mantenere in caldo	-	-
Timer Count-down / Count-up	• / -	• / -
Assorbimento massimo / EnergyTutor	3,0 kW / •	3,7 kW / •

Serie | 4

Piano cottura elettrico 60 cm



PKF631B17E



Modello	PKF631B17E € 590,00
EAN	4242002726434
Larghezza (cm)	60
Tipo di finitura	Frontale smussato
Tipo di controllo	TouchSelect
FlexInduction	-
CombiZone	-
PerfectFry sensor / PerfectCook Sensor ready	- / -
Funzione MoveMode a due livelli / a tre livelli	- / -
Impostazione di trasferimento automatico	-
Funzione di inizio automatico QuickStart	-
Funzione ReStart (ripristino di impostazioni)	•
Funzione Clean: Facilità di pulizia	-
Funzione PowerBoost / PanBoost	- / -
Funzione Mantenere in caldo	-
Timer Count-down / Count-up	• / -
Assorbimento massimo / EnergyTutor	6,6 kW / -

Accessori speciali per piano cottura a induzione con cappa integrata Serie | 6

PVQ711F15E

	Modello	Descrizione
	HEZ9VRUDO EAN: 4242005225361 € 115,00	Kit di montaggio necessario per l'installazione a ricircolo (non canalizzato). Sistema Plug&Play semplice e veloce da installare. Comprensivo di 4 filtri anti odore CleanAir (durata 360h di utilizzo).
	HEZ9VRPDO EAN: 4242005225774 € 140,00	Kit di montaggio necessario per l'installazione a ricircolo (canalizzato). Diffusore d'aria incluso. I tubi di raccordo sono da acquistare separatamente. Comprensivo di 4 filtri anti odore CleanAir (durata 360h di utilizzo).
	HEZ9VEDUO EAN: 4242005225347 € 65,00	Filtri acustici necessari per l'installazione ad espulsione. NB: i tubi di raccordo sono da acquistare separatamente.
	HEZ9VRCRO EAN: 4242005225781 € 80,00	Kit di sostituzione filtri anti odore CleanAir (x4). Durata 360h di utilizzo. NB: Da utilizzare solo per sistemi a ricircolo.

Accessori speciali acquistabili separatamente

Accessori speciali per piani cottura a induzione ed elettrici

Serie | 8, Serie | 6, Serie | 4

Accessori per piani cottura a induzione con zona FlexInduction e Comblnduction

	Modello	Descrizione
	HEZ390512 EAN: 4242002728643 € 290,00	Teppan Yaki grande in acciaio inossidabile 18/10 per zone FlexInduction. Dimensioni: • Superficie del fondo: 41,5 x 26,5 cm. • Superficie utile: 37 x 20 cm.
	HEZ390522 EAN: 4242002728629 € 190,00	Grill per zone FlexInduction. Dimensioni: • Superficie del fondo: 37 x 25 cm. • Superficie utile: 36 x 20 cm.
	HEZ390011 EAN: 4242002672991 € 290,00	Pentola per arrostiti. Dimensioni: • Superficie del fondo: 41,5 x 24 cm. • Superficie utile: 31 x 22 cm.
	HEZ390012 EAN: 4242002728681 € 140,00	Accessorio da abbinare alla pentola HEZ390011 per cucinare a vapore. Dimensioni: 31 x 23 x 6,5 cm.

Accessorio per piani cottura con finitura ComfortProfil






	Modello	Descrizione
	HEZ394301 EAN: 4242002480183 € 90,00	Accessorio di congiunzione (36 mm) per abbinamenti di piani domino ed altri piani in vetroceramica con finitura ComfortProfil.

Accessori speciali acquistabili separatamente

Accessori speciali per piani cottura a induzione ed elettrici

Serie | 8, Serie | 6, Serie | 4

Accessori per piani cottura a induzione ed elettrici

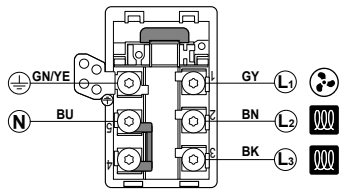
	Modello	Descrizione
	HEZ9SE030 EAN: 4242005195596 € 140,00	Set di pentole composto da: • Padella antiaderente Ø 22/26 cm. • Pentola con coperchio Ø 18/20 cm. • Pentola con coperchio Ø 14/16 cm.
	HEZ390230 EAN: 4242002479828 € 105,00	Padella antiaderente Ø 21 cm.
	HEZ390220 EAN: 4242002479811 € 95,00	Padella antiaderente Ø 18 cm.
	HEZ390210 EAN: 4242002479705 € 80,00	Padella antiaderente Ø 15 cm.
	HEZ390090 EAN: 4242002459837 € 70,00	Pentola wok con coperchio Ø 14,5/36 cm.

Accessori speciali acquistabili separatamente

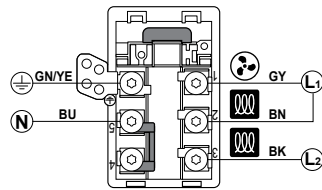
Istruzioni per allacciamento elettrico dei piani a induzione

Piano a induzione con cappa integrata 70 cm: PVQ711F15E

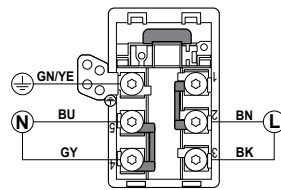
220-240V/380-415V 3N~



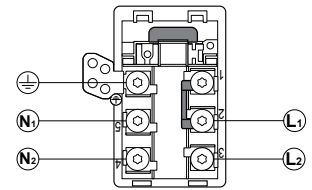
220-240V/380-415V 2N~



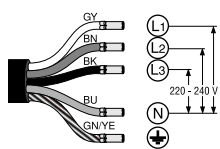
220-240V 1N~



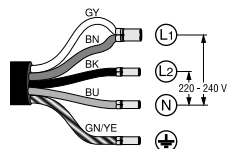
220-240V/380-415V 2L/2N~



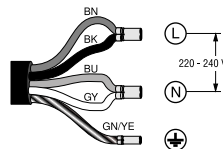
220-240V/380-415V 3N~



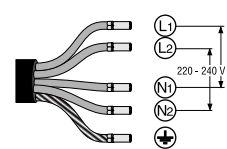
220-240V/380-415V 2N~



220-240V 1N~

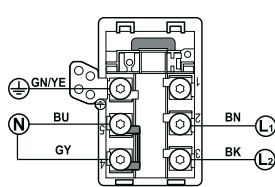


220-240V/380-415V 2L/2N~

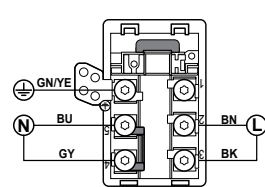


Piani a induzione 80 cm e 60 cm: PXV875DC1E, PXE675DC1E, PVS851FB5E, PIV851FC5E, PVS631FB5E

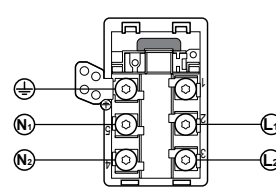
220-240V/380-415V 2N~



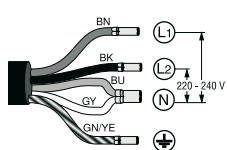
220-240V 1N~



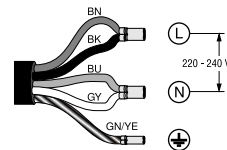
220-240V/380-415V 2L/2N~



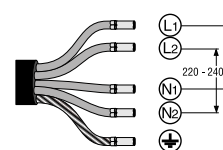
220-240V/380-415V 2N~



220-240V 1N~

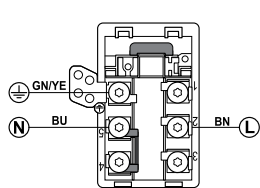


220-240V/380-415V 2L/2N~

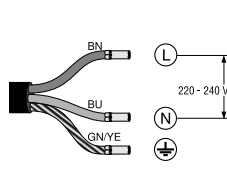


Piani a induzione 60 cm: PUE612FF1J, PUE611BF1E

220-240V 1N~



220-240V 1N~



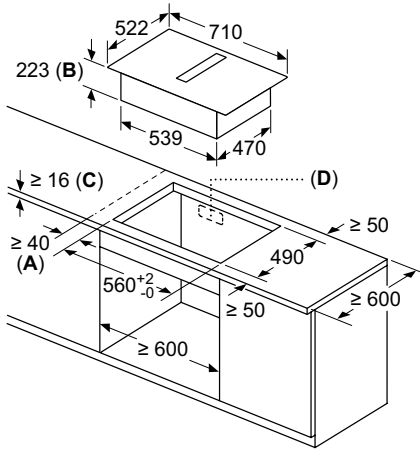
Legenda

- BN: marrone
- BU: blu
- GN/YE: giallo e verde
- BK: nero
- GY: grigio

Disegni Tecnici

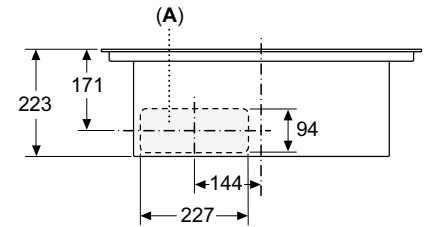
Disegni tecnici Piano cottura con cappa integrata da 70 cm Serie 6

PVQ711F15E



- A:** distanza minima dal foro d'incasso nel piano di lavoro alla parete
- B:** profondità di inserimento
- C:** il piano di lavoro nel quale viene montato il piano di cottura deve reggere un carico di ca. 60 kg, se necessario con l'ausilio di sottostrutture adatte.
- D:** nella parete posteriore deve essere prevista un'apertura per i cavi. Le dimensioni esatte e la posizione possono essere reperite nel disegno specifico.

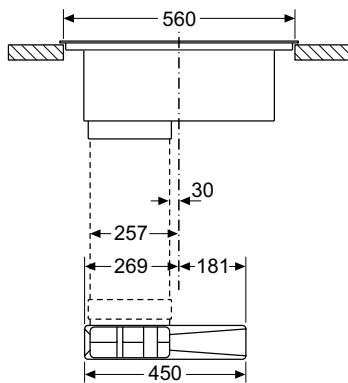
Vista frontale



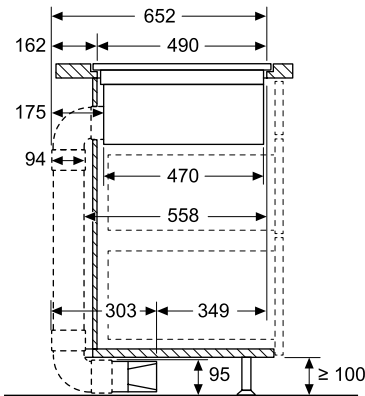
A: allacciato direttamente sul retro

Installazione a ricircolo canalizzato

Vista frontale

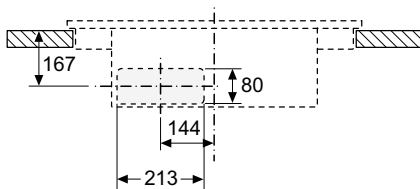


Vista laterale

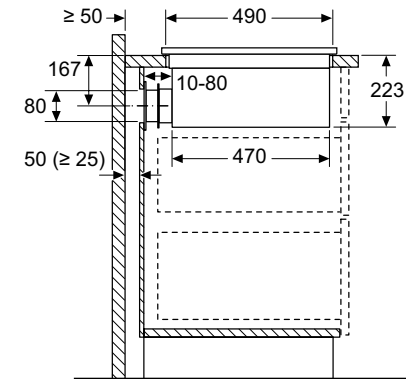


Installazione a ricircolo non canalizzato

Vista frontale - Dettaglio mobile per ricircolo non canalizzato

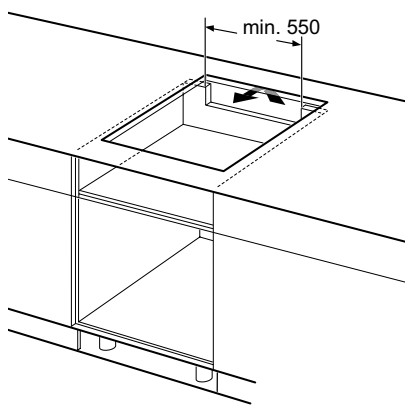
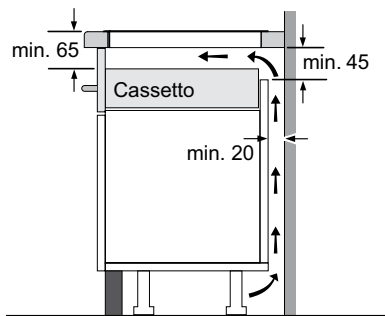


Vista laterale



Disegni Tecnici

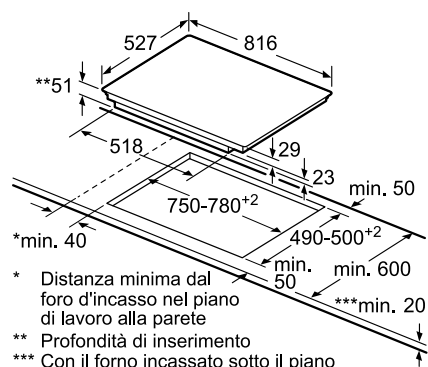
Disegni tecnici validi per tutti i piani cottura da 60, 80 cm



Disegni tecnici Piano cottura da 80 cm Serie 8

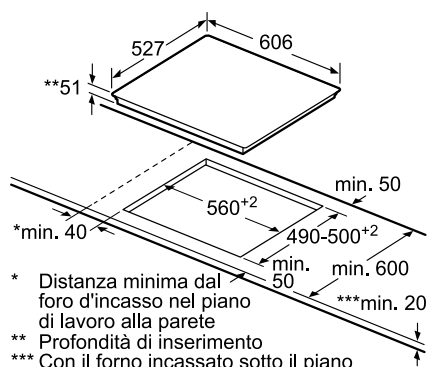
Disegni tecnici Piano cottura da 60 cm Serie 8

PXV875DC1E



- * Distanza minima dal foro d'incasso nel piano di lavoro alla parete
- ** Profondità di inserimento
- *** Con il forno incassato sotto il piano min. 30, event. superiore; vedere i requisiti relativi alle dimensioni del forno

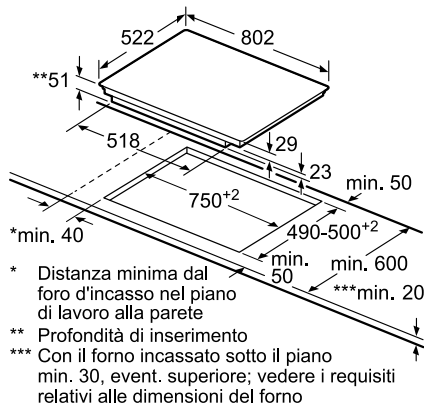
PXE675DC1E



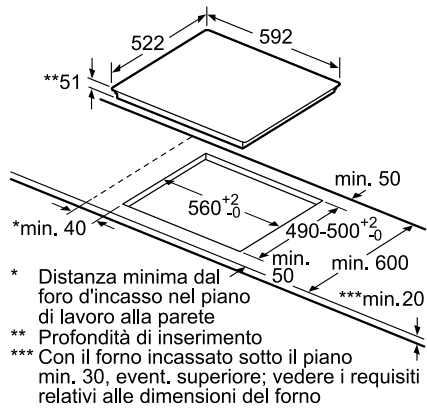
- * Distanza minima dal foro d'incasso nel piano di lavoro alla parete
- ** Profondità di inserimento
- *** Con il forno incassato sotto il piano event. superiore; vedere i requisiti relativi alle dimensioni del forno

Disegni Tecnici

Disegni tecnici Piani cottura da 80 cm Serie 6 PVS851FB5E, PIV851FC5E

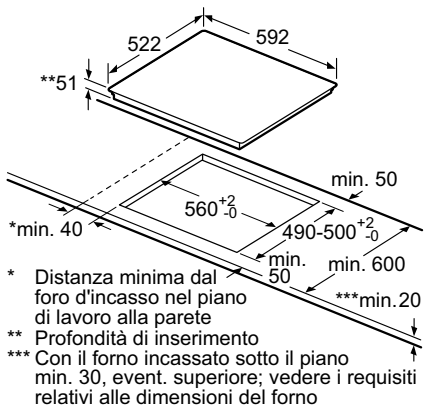


Disegni tecnici Piano cottura da 60 cm Serie 6 PVS631FB5E

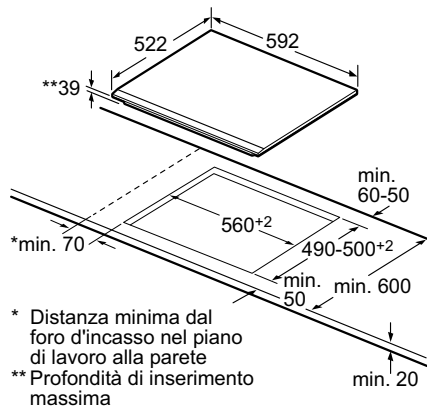


Disegni tecnici Piani cottura da 60 cm Serie 4

PUE612FF1J, PUE611BF1E



PKF631B17E



Informazioni tecniche per piano cottura a induzione con cappa integrata 70 cm Serie | 6

Caratteristiche			Piano cottura CombiInduction con cappa integrata 70 cm		
Modello			PVQ711F15E		
Vetroceramica nera			PVQ711F15E		
Informazioni generali del piano a induzione			Informazioni generali della cappa aspirante integrata		
Dimensioni esterne			Informazioni etichetta energetica in accordo col Regolamento (UE) N. 65/2014 ¹		
Tipo di larghezza	cm	70	Consumo annuo di energia	kWh	61,8
Larghezza del prodotto	mm	710	Classe di efficienza energetica		B
Profondità del prodotto	mm	522	Efficienza fluidodinamica	%	28,1
Altezza del prodotto sopra il piano di lavoro	mm	6	Classe di efficienza fluidodinamica		A
Altezza del prodotto sotto il piano di lavoro	mm	223	Efficienza luminosa	lx/W	-
Dimensioni di incasso			Classe di efficienza luminosa		
Larghezza della nicchia	mm	560	Efficienza del filtraggio dei grassi	%	94
Profondità della nicchia	mm	490	Classe di efficienza del filtraggio dei grassi		B
Spessore minimo del piano di lavoro	mm	16	Flusso d'aria (min./max.) a livello di potenza normale	m ³ /h	161/528
Spessore minimo del piano di lavoro con forno sotto	mm	-	Flusso d'aria massimo	m ³ /h	644
Caratteristiche			Potenza sonora (min./max.) a livello di potenza normale		
Tipo di piano		A induzione	Potenza sonora massima	dB (A) re 1 pW	42/69
Finitura del piano		Senza cornice	Consumo di energia in modo spento	W	0
Tipo di controllo		Direct Select	Consumo di energia in modo standby	W	0,3
Livelli di potenza		17	Informazioni aggiuntive secondo Regolamento (UE) N. 66/2014 ²		
FlexInduction		-	Fattore di incremento temporale		1
CombiZone		-	Indice di efficienza energetica		57
PerfectCook Sensor ready		-	Flusso d'aria massimo (misurato al punto di massima efficienza)	m ³ /h	365,8
Numero di sensori PerfectCook inclusi		-	Pressione dell'aria misurata al punto di massima efficienza	Pa	468
Numero di zone con PerfectFry sensor		-	Potenza elettrica assorbita al punto di massima efficienza	W	169,3
Numero di livelli di temperatura del PerfectFry sensor		-	Potenza nominale del sistema di illuminazione	W	-
Funzione MoveMode		• (a 2 livelli)	Illuminamento medio prodotto dal sistema di illuminazione sulla superficie di cottura	lux	-
Setting transfer: Impostazione di trasferimento automatico		-	Capacità di aspirazione		
Funzione di inizio automatico QuickStart		•	Livelli di aspirazione		11 (9 + 2 intensivi)
Funzione ReStart: memorizzazione ultime impostazioni		•	Funzionamento ad espulsione d'aria		
Funzione Mantenere in caldo		•	A livello 1	m ³ /h	154
Funzione Clean: Facilità di pulizia (blocco della elettronica 20 sec.)		•	A livello 9	m ³ /h	500
Count-down timer: timer di fine cottura per ogni singola zona		•	A livello intensivo	m ³ /h	622
Count-up timer: cronometro		-	Funzionamento a ricircolo d'aria		
Contaminuti indipendente con segnale acustico		•	A livello 1	m ³ /h	161
Selezione segnali acustici		•	A livello 9	m ³ /h	500
Display Consumo di energia		•	A livello intensivo	m ³ /h	615
EnergyTutor < 3 kW		•	Potenza sonora (rumorosità)		
Sicurezza bambini		•	Funzionamento ad espulsione d'aria		
Spia di calore residuo (H/h)		•	Rumorosità a livello 1	dB (A) re 1 pW	42
Autospegnimento del piano		•	Rumorosità a livello 9	dB (A) re 1 pW	69
Zone cottura			Rumorosità a livello intensivo		
Consumo energetico totale delle zone cottura ²	Wh/kg	185,00	Funzionamento a ricircolo d'aria		74
Zone cottura con funzione PowerBoost		Ogni singola zona	Rumorosità a livello 1	dB (A) re 1 pW	41
Zone cottura con funzione PanBoost		-	Rumorosità a livello 9	dB (A) re 1 pW	68
Zona anteriore sinistra			Rumorosità a livello intensivo		
Consumo energetico ²	Wh/kg		Caratteristiche		
Diametro della zona	mm	190-210	Motore EcoSilence Drive		•
Potenza / Potenza PowerBoost	kW	2,2 / 3,7	Funzionamento automatico		-
Zona posteriore sinistra			Stadio intensivo con autoripristino		
Consumo energetico ²	Wh/kg		Funzione postcottura: autospegnimento dopo alcuni minuti dalla fine della cottura		• (6 min)
Diametro della zona	mm	190-210	Funzionamento automatico a intervalli (10 minuti ogni ora per purificare l'aria)		• (r: 30 min) (e: 12 min)
Potenza / Potenza PowerBoost	kW	2,2 / 3,7	Indicatore elettronico di saturazione del filtro antigrasso		•
Zona estesa sinistra			Indicatore elettronico di saturazione del filtro a carboni attivi		
Consumo energetico ²	Wh/kg	185,00	Tipo di filtro antigrasso		Alluminio multistrato
Lunghezza	mm	380	Numero di filtri antigrasso	pz	2
Larghezza	mm	210	Griglia centrale in vetroceramica		•
Potenza / Potenza PowerBoost	kW	3,6	Installazione ad espulsione / a ricircolo d'aria		• / •
Zona anteriore destra			Filtri acustici per installazione ad espulsione (raccordi acquistabili separatamente)		
Consumo energetico ²	Wh/kg		Basic kit per installazione a ricircolo parzialmente canalizzato con filtri cleanAir inclusi (da aggiungere raccordi)		HEZ9VEDUO
Diametro della zona	mm	190-210	Starter kit per installazione a ricircolo non canalizzato con filtri cleanAir inclusi		HEZ9VRUDO
Potenza	kW	2,2 / 3,7	Potenza totale del motore	W	170
Zona posteriore destra			Collegamento elettrico		
Consumo energetico ²	Wh/kg		Lunghezza del cavo di alimentazione elettrica	mm	110
Diametro della zona	mm	190-210	Tipo di spina		Senza spina
Potenza / Potenza PowerBoost	kW	2,2 / 3,7	Assorbimento massimo	kW	7,4
Zona estesa destra			Tensione		
Consumo energetico ²	Wh/kg	185,00	Frequenza	Hz	220-240
Lunghezza	mm	380	Corrente minima	A	50-60
Larghezza	mm	210	Certificati di omologazione		
Potenza / Potenza PowerBoost	kW	3,6	E014 CE Marking		
			E027 VDE - CB DE		

• Sì / - No

¹ Informazioni dell'etichetta energetica secondo Regolamento Delegato (UE) N. 65/2014 della Commissione.² Informazioni del consumo energetico secondo Regolamento Delegato (UE) N. 66/2014 della Commissione.

Informazioni tecniche per piani cottura a induzione ed elettrici

Serie | 8

Caratteristiche		Piano cottura FlexInduction 80 cm	Piano cottura FlexInduction 60 cm
Modelli			
Vetroceramica nera		PXV875DC1E	PXE675DC1E
Vetroceramica bianca			
Dimensioni esterne			
Tipo di larghezza	cm	80	60
Larghezza del prodotto	mm	816	606
Profondità del prodotto	mm	527	527
Altezza del prodotto sopra il piano di lavoro	mm	6	6
Altezza del prodotto sotto il piano di lavoro	mm	51	51
Dimensioni incasso			
Larghezza della nicchia	mm	750-780	560
Profondità della nicchia	mm	490-500	490-500
Spessore minimo del piano di lavoro	mm	20	20
Spessore minimo del piano di lavoro con forno sotto	mm	30	30
Caratteristiche			
Tipo di piano		A induzione	A induzione
Finitura del piano		ComfortProfil	ComfortProfil
Home Connect / Controllo della cappa attraverso il piano		- / -	- / -
Tipo di controllo		DirectSelect Premium	DirectSelect Premium
Livelli di potenza		17	17
FlexInduction		•	•
CombiZone		-	-
PerfectCook Sensor ready		-	-
Numero di sensori PerfectCook inclusi		-	-
Numero di zone con PerfectFry sensor		Zona Flex	Ogni zona
Numero di livelli di temperatura del PerfectFry sensor		5	5
Funzione MoveMode		• (a 3 livelli)	• (a 3 livelli)
Setting transfer: Impostazione di trasferimento automatico		-	-
Funzione di inizio automatico QuickStart		•	•
Funzione ReStart: memorizzazione ultime impostazioni		•	•
Funzione Mantenere in caldo		•	•
Funzione Clean: Facilità di pulizia (blocco della elettronica 20 sec.)		•	•
Count-down timer: timer di fine cottura per ogni singola zona		•	•
Count-up timer: cronometro		•	•
Contaminuti indipendente con segnale acustico		•	•
Selezione segnali acustici		•	•
Display Consumo di energia		•	•
EnergyTutor < 3 kW		•	•
Sicurezza bambini		•	•
Spia di calore residuo (H/h)		•	•
Autospegnimento del piano		•	•
Zone cottura			
Tecnologia di riscaldamento in tutte le zone cottura del piano		1 FlexInduction + 3 induzione standard	1 FlexInduction + 2 induzione standard
Consumo energetico totale delle zone cottura ¹	Wh/kg	Induzione 171,3	Induzione 171,7
Zone cottura con funzione PowerBoost		Ogni singola zona	Ogni singola zona
Zone cottura con funzione PanBoost		Ogni singola zona	Ogni singola zona
Zona anteriore sinistra			
Consumo energetico ¹	Wh/kg	170,0	
Diametro della zona	mm	180	190-240
Potenza	kW	1,8	2,2
PowerBoost	kW	3,1	3,7
Zona posteriore sinistra			
Consumo energetico ¹	Wh/kg	170,0	
Diametro della zona	mm	145	190-240
Potenza	kW	1,4	2,2
PowerBoost	kW	2,2	3,7
Zona estesa sinistra			
Consumo energetico ¹	Wh/kg	-	175,0
Lunghezza	mm	-	380
Larghezza	mm	-	240
Potenza	kW	-	3,3
PowerBoost	kW	-	3,7
Zona anteriore centrale			
Consumo energetico ¹	Wh/kg	-	-
Diametro della zona	mm	-	-
Potenza	kW	-	-
PowerBoost	kW	-	-
Zona posteriore centrale			
Consumo energetico ¹	Wh/kg	170,0	-
Diametro della zona	mm	240	-
Potenza	kW	2,2	-
PowerBoost	kW	3,7	-
Zona anteriore destra			
Consumo energetico ¹	Wh/kg		
Diametro della zona	mm	200-210	210
Potenza	kW	2,2	2,2
PowerBoost	kW	3,7	3,7
Zona posteriore destra			
Consumo energetico ¹	Wh/kg		
Diametro della zona	mm	200-210	145
Potenza	kW	2,2	1,4
PowerBoost	kW	3,7	2,2
Zona estesa destra			
Consumo energetico ¹	Wh/kg	175	-
Lunghezza	mm	400	-
Larghezza	mm	210	-
Potenza	kW	2,2	-
PowerBoost	kW	3,7	-
Collegamento elettrico			
Lunghezza del cavo di alimentazione elettrica	mm	110	110
Tipo di spina		Senza spina	Senza spina
Assorbimento massimo	kW	7,4	7,4
Tensione	V	220-240	220-240
Frequenza	Hz	50-60	50-60
Corrente minima	A	2 x 16 (32)	2 x 16 (32)
Certificati di omologazione			
		E014 CE Marking E07F AENOR N Mark-CB ES	E014 CE Marking E07F AENOR N Mark-CB ES

• Sì / - No ¹ Informazioni del consumo energetico secondo Regolamento Delegato (UE) N. 66/2014 della Commissione.

Informazioni tecniche per piani cottura a induzione ed elettrici

Serie | 6

Caratteristiche		Piani cottura a induzione 80 cm		Piano cottura a induzione 60 cm
Modelli		PVS851FB5E	PV851FC5E	PVS631FB5E
Vetroceramica nera				
Vetroceramica bianca				
Dimensioni esterne				
Tipo di larghezza	cm	80	80	60
Larghezza del prodotto	mm	802	802	592
Profondità del prodotto	mm	522	522	522
Altezza del prodotto sopra il piano di lavoro	mm	6	6	6
Altezza del prodotto sotto il piano di lavoro	mm	51	51	51
Dimensioni incasso				
Larghezza della nicchia	mm	750	750	560
Profondità della nicchia	mm	490-500	490-500	490-500
Spessore minimo del piano di lavoro	mm	20	20	20
Spessore minimo del piano di lavoro con forno sotto	mm	30	30	30
Caratteristiche				
Tipo di piano		A induzione	A induzione	A induzione
Finitura del piano		Angoli, frontale e laterali smussati	Angoli, frontale e laterali smussati	Frontale smussato
Home Connect / Controllo della cappa attraverso il piano		- / -	- / -	- / -
Tipo di controllo		Direct Select	Direct Select	Direct Select
Livelli di potenza		17	17	17
FlexInduction		-	-	-
CombiZone		•	-	•
PerfectCook Sensor ready		-	-	-
Numero di sensori PerfectCook inclusi		-	-	-
Numero di zone con PerfectFry sensor		-	Zona anteriore destra	-
Numero di livelli di temperatura del PerfectFry sensor		-	4	-
Funzione MoveMode		• (a 2 livelli)	-	• (a 2 livelli)
Setting transfer: Impostazione di trasferimento automatico		•	-	-
Funzione di inizio automatico QuickStart		•	-	•
Funzione ReStart: memorizzazione ultime impostazioni		•	-	•
Funzione Mantenere in caldo		-	-	-
Funzione Clean: Facilità di pulizia (blocco della elettronica 20 sec.)		-	-	-
Count-down timer: timer di fine cottura per ogni singola zona		•	•	•
Count-up timer: cronometro		•	-	-
Contaminuti indipendente con segnale acustico		•	•	•
Selezione segnali acustici		•	•	•
Display Consumo di energia		•	•	•
EnergyTutor < 3 kW		•	•	•
Sicurezza bambini		•	•	•
Spia di calore residuo (H/h)		•	•	•
Autospegnimento del piano		•	•	•
Zone cottura		1 CombiZone + 2 induzione standard	5 induzione standard	1 CombiZone + 2 induzione standard
Tecnologia di riscaldamento in tutte le zone cottura del piano		Induzione	Induzione	Induzione
Consumo energetico totale delle zone cottura ¹	Wh/kg	178,3	175,0	178,3
Zone cottura con funzione PowerBoost		Ogni singola zona	Ogni singola zona	Ogni singola zona
Zone cottura con funzione PanBoost		-	-	-
Zona anteriore sinistra				
Consumo energetico ¹	Wh/kg	-	175,0	-
Diametro della zona	mm	190-210	180	190-210
Potenza	kW	2,2	1,8	2,2
PowerBoost	kW	3,7	3,1	3,7
Zona posteriore sinistra				
Consumo energetico ¹	Wh/kg	-	175,0	-
Diametro della zona	mm	190-210	145	190-210
Potenza	kW	2,2	1,4	2,2
PowerBoost	kW	3,7	2,2	3,7
Zona estesa sinistra				
Consumo energetico ¹	Wh/kg	185,0	-	185,0
Lunghezza	mm	380	-	380
Larghezza	mm	210	-	210
Potenza	kW	3,6	-	3,6
PowerBoost	kW	-	-	-
Zona anteriore centrale				
Consumo energetico ¹	Wh/kg	-	-	-
Diametro della zona	mm	-	-	-
Potenza	kW	-	-	-
PowerBoost	kW	-	-	-
Zona posteriore centrale				
Consumo energetico ¹	Wh/kg	-	175,0	-
Diametro della zona	mm	-	240	-
Potenza	kW	-	2,2	-
PowerBoost	kW	-	3,7	-
Zona anteriore destra				
Consumo energetico ¹	Wh/kg	175,0	175,0	175,0
Diametro della zona	mm	145	210	180
Potenza	kW	1,4	2,2	1,8
PowerBoost	kW	2,2	3,7	3,1
Zona posteriore destra				
Consumo energetico ¹	Wh/kg	175,0	175,0	175,0
Diametro della zona	mm	280	145	145
Potenza	kW	2,6	1,4	1,4
PowerBoost	kW	3,7	2,2	2,2
Zona estesa destra				
Consumo energetico ¹	Wh/kg	-	-	-
Lunghezza	mm	-	-	-
Larghezza	mm	-	-	-
Potenza	kW	-	-	-
PowerBoost	kW	-	-	-
Collegamento elettrico				
Lunghezza del cavo di alimentazione elettrica	mm	110	110	110
Tipo di spina		Senza spina	Senza spina	Senza spina
Assorbimento massimo	kW	7,4	7,4	6,9
Tensione	V	220-240	220-240	220-240
Frequenza	Hz	50-60	50-60	50-60
Corrente minima	A	2 x 16 (32)	2 x 16 (32)	2 x 16 (32)
Certificati di omologazione				
		E014 CE Marking E07F AENOR N Mark-CB ES	E014 CE Marking E07F AENOR N Mark-CB ES	E014 CE Marking E07F AENOR N Mark-CB ES

Informazioni tecniche per piani cottura a induzione ed elettrici

Serie | 4

Caratteristiche		Piani cottura a induzione 60 cm		Piano cottura elettrico 60 cm
Modelli			PUE611BF1E	PKF631B17E
Vetroceramica nera				
Vetroceramica bianca		PUE612FF1J		
Dimensioni esterne				
Tipo di larghezza	cm	60	60	60
Larghezza del prodotto	mm	592	592	592
Profondità del prodotto	mm	522	522	522
Altezza del prodotto sopra il piano di lavoro	mm	6	6	6
Altezza del prodotto sotto il piano di lavoro	mm	51	51	45
Dimensioni incasso				
Larghezza della nicchia	mm	560	560	560
Profondità della nicchia	mm	490-500	490-500	490-500
Spessore minimo del piano di lavoro	mm	20	20	20
Spessore minimo del piano di lavoro con forno sotto	mm	30	30	20
Caratteristiche				
Tipo di piano		A induzione	A induzione	Elettrico
Finitura del piano		Senza cornice	Senza cornice	Angolo frontale smussato
Home Connect / Controllo della cappa attraverso il piano		- / -	- / -	- / -
Tipo di controllo		DirectSelect	TouchSelect	TouchSelect
Livelli di potenza		17	17	17
FlexInduction		-	-	-
CombiZone		-	-	-
PerfectCook Sensor ready		-	-	-
Numero di sensori PerfectCook inclusi		-	-	-
Numero di zone con PerfectFry sensor		-	-	-
Numero di livelli di temperatura del PerfectFry sensor		-	-	-
Funzione MoveMode		-	-	-
Setting transfer: Impostazione di trasferimento automatico		-	-	-
Funzione di inizio automatico QuickStart		•	•	-
Funzione ReStart: memorizzazione ultime impostazioni		•	•	•
Funzione Mantenere in caldo		-	-	-
Funzione Clean: Facilità di pulizia (blocco della elettronica 20 sec.)		-	-	-
Count-down timer: timer di fine cottura per ogni singola zona		•	•	•
Count-up timer: cronometro		-	-	-
Contaminuti indipendente con segnale acustico		•	•	•
Selezione segnali acustici		•	•	•
Display Consumo di energia		•	-	-
EnergyTutor < 3 kW		•	•	-
Sicurezza bambini		•	•	•
Spia di calore residuo (H/h)		•	•	•
Autospegnimento del piano		•	•	•
Zone cottura				
		4 induzione standard	4 induzione standard	4 elettriche
Tecnologia di riscaldamento in tutte le zone cottura del piano		Induzione	Induzione	Radiante
Consumo energetico totale delle zone cottura ¹	Wh/kg	175,0	175,0	189,9
Zone cottura con funzione PowerBoost		Ogni singola zona	Ogni singola zona	-
Zone cottura con funzione PanBoost		-	-	-
Zona anteriore sinistra				
Consumo energetico ¹	Wh/kg	175,0	175,0	190,2
Diametro della zona	mm	180	180	145
Potenza	kW	1,8	1,8	1,2
PowerBoost	kW	3	3,1	-
Zona posteriore sinistra				
Consumo energetico ¹	Wh/kg	175,0	175,0	188,8
Diametro della zona	mm	180	180	180
Potenza	kW	1,8	1,8	2,0
PowerBoost	kW	3	3,1	-
Zona estesa sinistra				
Consumo energetico ¹	Wh/kg	-	-	-
Lunghezza	mm	-	-	-
Larghezza	mm	-	-	-
Potenza	kW	-	-	-
PowerBoost	kW	-	-	-
Zona anteriore centrale				
Consumo energetico ¹	Wh/kg	-	-	-
Diametro della zona	mm	-	-	-
Potenza	kW	-	-	-
PowerBoost	kW	-	-	-
Zona posteriore centrale				
Consumo energetico ¹	Wh/kg	-	-	-
Diametro della zona	mm	-	-	-
Potenza	kW	-	-	-
PowerBoost	kW	-	-	-
Zona anteriore destra				
Consumo energetico ¹	Wh/kg	175,0	175,0	190,4
Diametro della zona	mm	210	210	120-210
Potenza	kW	2,2	2,2	0,75-2,2
PowerBoost	kW	3	3,7	-
Zona posteriore destra				
Consumo energetico ¹	Wh/kg	175,0	175,0	190,2
Diametro della zona	mm	145	145	145
Potenza	kW	1,4	1,4	1,2
PowerBoost	kW	2,2	2,2	-
Zona estesa destra				
Consumo energetico ¹	Wh/kg	-	-	-
Lunghezza	mm	-	-	-
Larghezza	mm	-	-	-
Potenza	kW	-	-	-
PowerBoost	kW	-	-	-
Collegamento elettrico				
Lunghezza del cavo di alimentazione elettrica	mm	110	110	100
Tipo di spina		Schuko	Schuko	Senza spina
Assorbimento massimo	kW	3	3,7	6,6
Tensione	V	220-240	220-240	220-240
Frequenza	Hz	50-60	50-60	50-60
Corrente minima	A	13	16	-
Certificati di omologazione				
		E014 CE Marking	E014 CE Marking	E014 CE Marking
		E07F AENOR N Mark-CB ES	E07F AENOR N Mark-CB ES	E027 VDE - CB DE
				EOCE EAC Mark black

• Sì / - No ¹ Informazioni del consumo energetico secondo Regolamento Delegato (UE) N. 66/2014 della Commissione.



 **FlameSelect**

Nove livelli di potenza e precisione. Questo è il fuoco di Bosch.

Il fuoco ci affascina ancora oggi come mezzo milione di anni fa, quando l'uomo l'ha domato per la prima volta. Molto è accaduto da allora e i piani a gas di Bosch con FlameSelect ne sono la prova.





Il potere del fuoco. La precisione di Bosch.

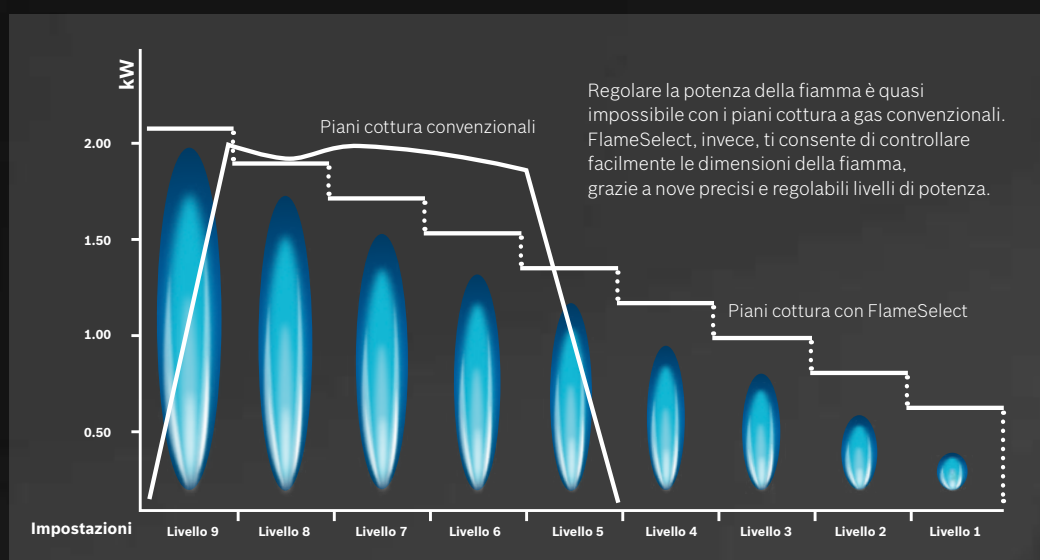
Noi di Bosch vogliamo essere sicuri che la tua esperienza in cucina sia facile, sicura e divertente; ecco perché abbiamo creato per te FlameSelect. A differenza dei piani a gas convenzionali, FlameSelect e la sua tecnologia a valvole brevettata, ti offrono una perfetta regolazione della fiamma attraverso **9 precisi livelli di potenza**, compresi quelli intermedi.

Questi livelli possono essere impostati grazie alle manopole dotate di un regolatore graduale.

Il display indica il livello di potenza selezionato e, quando hai finito di cucinare, **l'indicatore di calore residuo** visualizza anche quale griglia potrebbe essere ancora calda, mantenendo così al sicuro le dita dei grandi e dei più piccoli.

Per questo, i piani a gas con FlameSelect ti offrono tutti i vantaggi della cottura a gas con il comfort e la precisione dei piani cottura elettrici.

Nove livelli di potenza, precisamente definiti.







**Belli e pratici:
i nostri piani di cottura a filo.**

I nostri piani di cottura a filo sono incredibilmente eleganti. La superficie di vetro temperato, in cui sono integrate le griglie e i controlli, può essere incassata direttamente sul piano di lavoro. E naturalmente, può essere adattata facilmente anche su normali superfici.

Una meraviglia per gli occhi. E per il palato.

Cucinare è sempre una questione di gusti. Ecco perché i nostri piani a gas non sono solo un capolavoro di funzionalità, ma anche di design. Grazie alla loro forma ancora più sottile, ti garantiscono un look pulito e senza tempo adatto ad ogni piano di lavoro. Lo sappiamo, i gusti sono diversi ed ogni cucina ha le proprie esigenze; qualunque siano i materiali, il design delle griglie o le opzioni di installazioni, con Bosch sei sempre sicuro di trovare il piano cottura perfetto per te e per la tua cucina.



Le nostre griglie dal design inimitabile.

Puoi scegliere le griglie singole, facili da maneggiare e da pulire, o una griglia continua, con una stabilità maggiore per le tue pentole. Entrambe le varianti sono disponibili in ghisa o in acciaio smaltato che ti offrono una stabilità elevata. Tutte le nostre griglie in ghisa sono estremamente robuste e le varianti in acciaio sono leggere, maneggevoli e facili da pulire. Alcuni modelli prevedono griglie in ghisa lavabili in lavastoviglie: una bella comodità che consente di avere non solo il piano, ma anche le griglie perfettamente pulite, anche dopo un uso intensivo del piano cottura.



Le superfici dei piani a gas.

Qualunque siano i tuoi gusti, ti offriamo differenti materiali che si abbinano perfettamente a ogni cucina. Puoi scegliere tra vetroceramica, vetro temperato (bianco o nero), oppure acciaio. Per i modelli in vetro temperato è possibile scegliere anche il tipo di installazione: a filo o in appoggio.



Massima sicurezza e semplicità di utilizzo.

Quando progettiamo i nostri piani a gas, non dimentichiamo mai che dovrai pulirli ogni volta dopo l'uso. Ecco perché abbiamo sviluppato dei piani che non solo ti aiutano a raggiungere sempre risultati perfetti, ma che sono anche particolarmente facili da pulire.





ComfortProfil.

Il piano più armonioso.

I piani a gas in vetroceramica sono dotati di un bordo smussato e di un rivestimento in acciaio inossidabile ai lati per potere essere combinati con altri piani cottura con la stessa finitura ComfortProfil, anche con tutti i piani cottura Domino.



Pulizia straordinaria, risultati perfetti.

I bordi arrotondati dei nostri piani a gas ti garantiscono una pulizia senza fatica. Inoltre, le superfici in acciaio inossidabile non si scoloriscono intorno ai fornelli, così neanche una pulizia intensiva riuscirà a rimuovere le indicazioni attorno alle manopole.



Custode "Il tasto protettore": per la massima sicurezza.












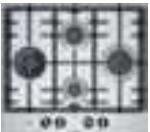



Basta una semplice pressione sul pulsante per spegnere immediatamente tutti i fuochi accesi, chiudendo subito l'erogazione del gas. È particolarmente utile in situazioni potenzialmente pericolose, come ad esempio, nel caso in cui si versi accidentalmente dell'olio sulla superficie del piano, con un conseguente rischio di incendio.



FastWok: fuoco alla massima potenza.




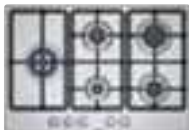


È un bruciatore ad elevatissima potenza, fino a 6 kW, che permette di scaldare molto velocemente anche una pentola di grandi dimensioni. La fiamma, ad elevata intensità, consente di cucinare grandi quantità di cibo molto velocemente. Inoltre, FastWok con regolazione dual fa sì che sia possibile gestire due fiamme con una sola manopola e con elevata precisione, passando da una potenza di 6 kW a 0,3 kW. Sarà così possibile utilizzare lo stesso bruciatore per controllare sia una pentola che una moka da caffè.

Piani cottura a gas.

		Serie 8		Serie 6	
		> FlameSelect > Vetroceramica > Display elettronico			
		Griglie in ghisa lavabili in lavastoviglie		Griglie in ghisa	
Tipo					
Piani a gas in vetroceramica	75 cm	PRR7A6D70  			
	75 cm		PPQ7A6B20  	PPQ7A2B20  	
Piani a gas in vetro temperato	60 cm		PPP6A2B200  		
	75 cm		PCQ7A5M90   		
Piani a gas in acciaio	60 cm		PCI6A5B90  	PCH6A5B96  	

Come leggere la tabella?

1. Scegli le caratteristiche principali che stai cercando per il tuo nuovo elettrodomestico Bosch, nella colonna di sinistra
2. Individua i vantaggi di ogni Serie per affinare la selezione
3. Utilizza queste informazioni per approfondire le dotazioni dei modelli che possono interessarti

> FlameSelect	Serie 4		> Comandi frontali
Griglie in acciaio smaltato	Griglie in ghisa	Griglie in acciaio smaltato	
<p>PPQ7A6B10</p>  			
	<p>PNP6B6B90</p> 		
	<p>PGS7B5B90</p> 		
		<p>PGH6B5B80</p> 	<p>PGP6B5B86 Nuovo</p> 

Serie | 8

Piano cottura a gas in vetroceramica 75 cm



PRR7A6D70



Modello	PRR7A6D70 € 1.275,00
EAN	4242002802978
Larghezza (cm)	75
Materiale	Vetroceramica (nero)
N° di bruciatori	5
Accensione a 1 mano	•
Controllo	FlameSelect con 9 livelli e display
Wok / Regolazione duale	FastWok 4,2 kW / •
Termosicurezza	•
Custode "Il tasto protettore"	-
Materiale delle griglie	Griglie in ghisa
Predisposto per*	Gas metano (20 mb)
Possibilità d'installazione a filo	-
Assorbimento massimo gas	11,9 kW

Abbinabile ai piani
con finitura ComfortProfil

Serie | 6

Piani cottura a gas in vetro temperato 75 cm



PPQ7A2B20



Modello	PPQ7A2B20 € 910,00	PPQ7A6B20 € 910,00	PPQ7A6B10 € 850,00
EAN	4242002914947	4242002802725	4242002914961
Larghezza (cm)	75	75	75
Materiale	Vetro temperato (bianco)	Vetro temperato (nero)	Vetro temperato (nero)
N° di bruciatori	5	5	5
Accensione a 1 mano	•	•	•
Controllo	FlameSelect con 9 livelli	FlameSelect con 9 livelli	FlameSelect con 9 livelli
Wok / Regolazione duale	FastWok 4 kW / -	FastWok 4 kW / -	FastWok 4 kW / -
Termosicurezza	•	•	•
Custode "Il tasto protettore"	-	-	-
Materiale delle griglie	Griglie in ghisa (singole)	Griglie in ghisa (singole)	Griglie in acciaio smaltato (singole)
Predisposto per*	Gas metano (20 mb)	Gas metano (20 mb)	Gas metano (20 mb)
Possibilità d'installazione a filo	•	•	•
Assorbimento massimo gas	11,5 kW	11,5 kW	11,5 kW

• Sì / - No * Ugelli per gas liquido inclusi (28-30/37mb)
Ulteriori accessori disponibili a pagina 133

Serie | 6 e Serie | 4

Piani cottura a gas in vetro temperato 60 cm



PPP6A2B200

Serie | 6



Serie | 4



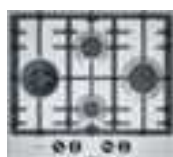
Modello	PPP6A2B200 € 750,00	PNP6B6B90 € 550,00
EAN	4242002914787	4242005134311
Larghezza (cm)	60	60
Materiale	Vetro temperato (bianco)	Vetro temperato (nero)
N° di bruciatori	4	4
Accensione a 1 mano	•	•
Controllo	FlameSelect con 9 livelli	Standard
Wok / Regolazione duale	- / -	- / -
Termosicurezza	•	•
Custode "Il tasto protettore"	-	-
Materiale delle griglie	Griglie in ghisa (singole)	Griglie in ghisa
Predisposto per*	Gas metano (20 mb)	Gas metano (20 mb)
Possibilità d'installazione a filo	•	-
Assorbimento massimo gas	7,5 kW	7,5 kW

Serie | 6

Piani cottura a gas in acciaio 75 cm e 60 cm



PCQ7A5M90



Modello	PCQ7A5M90 € 676,00	PCI6A5B90 € 603,00	PCH6A5B96 € 580,00
EAN	4242002802763	4242002802701	4242005126514
Larghezza (cm)	75	60	60
Materiale	Acciaio inox	Acciaio inox	Acciaio inox
N° di bruciatori	5	4	4
Accensione a 1 mano	•	•	•
Controllo	FlameSelect con 9 livelli	FlameSelect con 9 livelli	FlameSelect con 9 livelli
Wok / Regolazione duale	FastWok 4 kW / -	FastWok 4 kW / -	FastWok 3,5 kW / -
Termosicurezza	•	•	•
Custode "Il tasto protettore"	•	-	-
Materiale delle griglie	Griglie in ghisa	Griglie in ghisa	Griglie in ghisa
Predisposto per*	Gas metano (20 mb)	Gas metano (20 mb)	Gas metano (20 mb)
Possibilità d'installazione a filo	-	-	-
Assorbimento massimo gas	11,5 kW	9,75 kW	8 kW

Con accessorio HEZ298115
in dotazione

Serie | 4

Piani cottura a gas in acciaio 75 cm e 60 cm



PGS7B5B90











Nuovo

Modello	PGS7B5B90 € 530,00	PGH6B5B80 € 375,00	PGP6B5B86 € 300,00
EAN	4242005096954	4242002937915	4242005231706
Larghezza (cm)	75	60	60
Materiale	Acciaio inox	Acciaio inox	Acciaio inox
N° di bruciatori	5	4	4
Accensione a 1 mano	•	•	•
Controllo	Standard	Standard	Standard
Wok / Regolazione duale	FastWok 3,3 kW / -	FastWok 3,3 kW / -	- / -
Termosicurezza	•	•	•
Custode "Il tasto protettore"	-	-	-
Materiale delle griglie	Griglie in ghisa	Griglie in acciaio smaltato	Griglie in acciaio smaltato
Predisposto per*	Gas metano (20 mb)	Gas metano (20 mb)	Gas metano (20 mb)
Possibilità d'installazione a filo	-	-	-
Assorbimento massimo gas	10,8 kW	8 kW	7,5 kW

Con accessorio HEZ298105
in dotazione

Accessori speciali per piani cottura a gas

Serie | 8, Serie | 6, Serie | 4

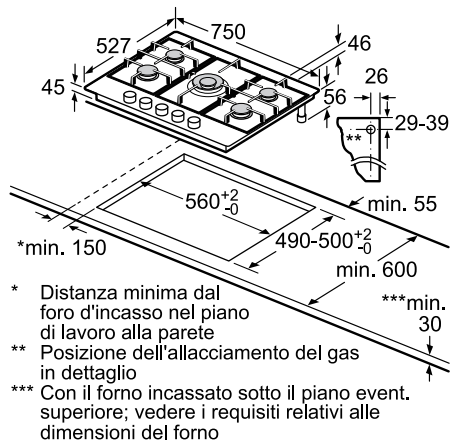
	Modello	Descrizione	Adatto a
	HEZ298114 EAN: 4242002527772 € 11,00	Anello in acciaio per pentole di piccole dimensioni.	PRR7A6D70, PPQ7A6B20, PPQ7A2B20, PPQ7A6B10, PPP6A2B20O, PNP6B6B90, PGH6B5B80, PGP6B5B86
	HEZ298115 EAN: 4242002527789 € 11,00	Anello in acciaio per pentole di piccole dimensioni.	PCQ7A5M90, PCH6A5B96, PCI6A5B90, PGS7B5B90
	HEZ9SE030 EAN: 4242005195596 € 140,00	Set di pentole composto da: • Padella antiaderente Ø 22/26 cm. • Pentola con coperchio Ø 18/20 cm. • Pentola con coperchio Ø 14/16 cm.	Piani a gas.
	HEZ390230 EAN: 4242002479828 € 105,00	Padella antiaderente Ø 21 cm.	Piani a gas.
	HEZ390220 EAN: 4242002479811 € 95,00	Padella antiaderente Ø 18 cm.	Piani a gas.
	HEZ390210 EAN: 4242002479705 € 80,00	Padella antiaderente Ø 15 cm.	Piani a gas.
	HEZ390090 EAN: 4242002459837 € 70,00	Pentola wok con coperchio Ø 14,5/36 cm.	Piani a gas.
	HEZ394301 EAN: 4242002480183 € 90,00	Accessorio di congiunzione (36 mm) per abbinamenti di piani domino ed altri piani in vetroceramica con finitura ComfortProfil.	Piani a gas in vetroceramica con finitura ComfortProfil.

Disegni Tecnici

Disegni tecnici per Piani a gas in vetroceramica

PRR7A6D70

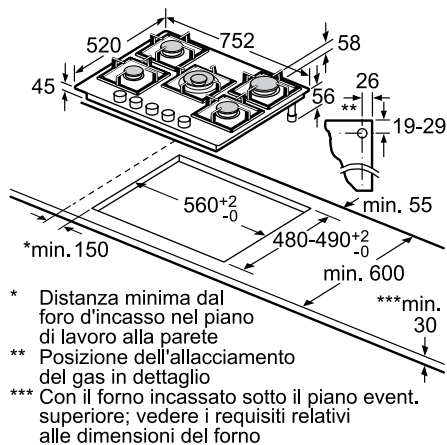
Larghezza 75 cm - Montaggio in appoggio



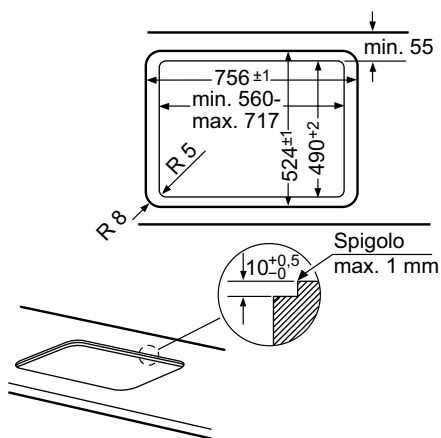
Disegni tecnici per Piani a gas in vetro temperato

PPQ7A2B20, PPQ7A6B20, PPQ7A6B10

Larghezza 75 cm - Montaggio in appoggio

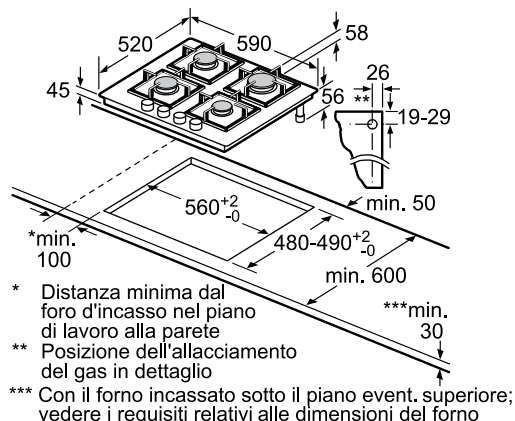


Larghezza 75 cm - Montaggio a filo

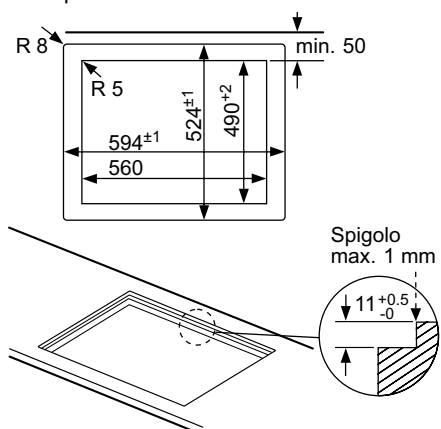


PPP6A2B20O, PNP6B6B90

Larghezza 60 cm - Montaggio in appoggio



Larghezza 60 cm - Montaggio a filo solo per PPP6A2B20

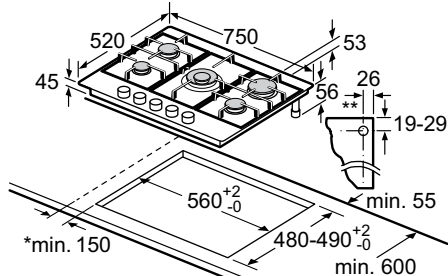


Disegni Tecnici

Disegni tecnici per Piani a gas in acciaio

PCQ7A5M90

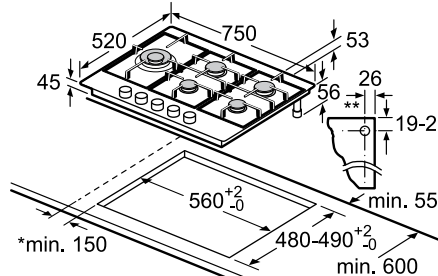
Larghezza 75 cm - Montaggio in appoggio



- * Distanza minima dal foro d'incasso nel piano di lavoro alla parete
- ** Posizione dell'allacciamento del gas in dettaglio
- *** Con il forno incassato sotto il piano event. superiore; vedere i requisiti relativi alle dimensioni del forno

PGS7B5B90

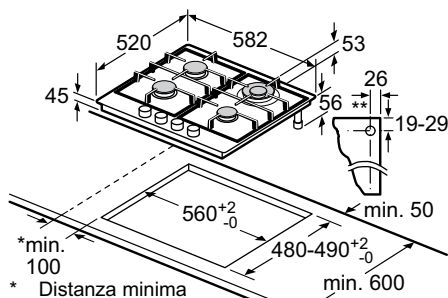
Larghezza 75 cm - Montaggio in appoggio



- * Distanza minima dal foro d'incasso nel piano di lavoro alla parete
- ** Posizione dell'allacciamento del gas in dettaglio
- *** Con il forno incassato sotto il piano event. superiore; vedere i requisiti relativi alle dimensioni del forno

PCH6A5B96, PGH6B5B80, PGP6B5B86

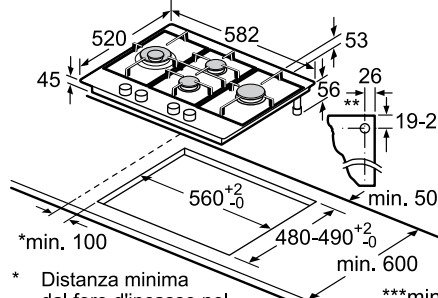
Larghezza 60 cm - Montaggio in appoggio



- * Distanza minima dal foro d'incasso nel piano di lavoro alla parete
- ** Posizione dell'allacciamento del gas in dettaglio
- *** Con il forno incassato sotto il piano event. superiore; vedere i requisiti relativi alle dimensioni del forno

PCI6A5B90

Larghezza 60 cm - Montaggio in appoggio



- * Distanza minima dal foro d'incasso nel piano di lavoro alla parete
- ** Posizione dell'allacciamento del gas in dettaglio
- *** Con il forno incassato sotto il piano event. superiore; vedere i requisiti relativi alle dimensioni del forno

Informazioni tecniche per piani cottura a gas in vetroceramica

Serie | 8

Caratteristiche	Piano cottura a gas in vetroceramica	
Modelli		
Vetroceramica nera		PRR7A6D70
Vetro temperato nero		
Vetro temperato bianco		
Acciaio inossidabile		
Dimensioni esterne		
Tipo di larghezza	cm	75
Montaggio in appoggio / a filo		• / -
Larghezza del prodotto	mm	750
Altezza del prodotto	mm	47
Profondità del prodotto	mm	527
Altezza del prodotto sotto il piano di lavoro	mm	45
Altezza del prodotto sotto il piano di lavoro con raccordo del gas	mm	56
Dimensioni incasso		
Larghezza della nicchia	mm	560
Profondità della nicchia	mm	490
Spessore minimo del piano di lavoro	mm	30
Caratteristiche		
FlameSelect con 9 livelli		•
Display digitale		•
Tipo di dispositivo di sicurezza per il gas		Termoelettrico
Accensione ad 1 mano (autoaccensione della manopola)		•
Custode "Il tasto protettore"		-
Potenza massima del bruciatore wok	kW	4,2
Bruciatore wok con regolazione dual		•
Griglie in ghisa		•
Griglie con finitura ghisa		-
Griglie in acciaio smaltato		-
Griglie singole per ogni bruciatore		-
Griglie lavabili in lavastoviglie		•
Zone cottura		
Numero di bruciatori a gas		5
Efficienza energetica totale dei bruciatori a gas ¹	%	60
Bruciatore a gas anteriore sinistro		
Efficienza energetica ¹	%	61
Potenza	kW	0,40-1,90
Diametro pentole	cm	14-20
Bruciatore a gas posteriore sinistro		
Efficienza energetica ¹	%	61
Potenza	kW	0,40-1,90
Diametro pentole	cm	14-20
Bruciatore a gas anteriore centrale		
Efficienza energetica ¹	%	58
Potenza	kW	0,18-4,20
Diametro pentole	cm	≥22
Bruciatore a gas posteriore centrale		
Efficienza energetica ¹	%	-
Potenza	kW	-
Diametro pentole	cm	-
Bruciatore a gas anteriore destro		
Efficienza energetica ¹	%	-
Potenza	kW	0,30-1,10
Diametro pentole	cm	12-16
Bruciatore a gas posteriore destro		
Efficienza energetica ¹	%	60
Potenza	kW	0,60-2,80
Diametro pentole	cm	22-26
Collegamento elettrico		
Corrente minima	A	3
Lunghezza del cavo di alimentazione elettrica	mm	100
Tipo di spina		Senza spina
Assorbimento massimo	kW	0,002
Tensione	V	220-240
Frequenza	Hz	50-60
Collegamento gas		
Dati nominali collegamento gas (assorbimento massimo)	kW	11,9
Ugelli per gas metano inclusi di serie H/E/(L) 20 (25) mbar		•
Ugelli per gas liquido inclusi come accessorio (28-30/37mbar)		•
Certificati di omologazione		
		E07E CE 0099 - AENOR
		EOCE EAC Mark black
		EOBD Ukraine conformity 001

• Sì / - No ¹ Informazioni dell'efficienza energetica secondo Regolamento Delegato (UE) N. 66/2014 della Commissione.

Informazioni tecniche per piani cottura a gas in vetro temperato

Serie | 6 e Serie | 4

Serie | 6

Serie | 4

Caratteristiche	Piani cottura a gas in vetro temperato			Piano cottura a gas in vetro temperato
Modelli				
Vetroceramica nera				
Vetro temperato nero	PPQ7A6B20	PPQ7A6B10		PNP6B6B90
Vetro temperato bianco	PPQ7A2B20		PPP6A2B200	
Acciaio inossidabile				
Dimensioni esterne				
Tipo di larghezza	cm	75	75	60
Montaggio in appoggio / a filo		• / •	• / •	• / -
Larghezza del prodotto	mm	752	752	590
Altezza del prodotto	mm	58	58	58
Profondità del prodotto	mm	520	520	520
Altezza del prodotto sotto il piano di lavoro	mm	45	45	45
Altezza del prodotto sotto il piano di lavoro con raccordo del gas	mm	56	56	56
Dimensioni incasso				
Larghezza della nicchia	mm	560	560	560
Profondità della nicchia	mm	480	480	480
Spessore minimo del piano di lavoro	mm	30	30	30
Caratteristiche				
FlameSelect con 9 livelli		•	•	•
Display digitale		-	-	-
Tipo di dispositivo di sicurezza per il gas		Termoelettrico	Termoelettrico	Termoelettrico
Accensione ad 1 mano (autoaccensione della manopola)		•	•	•
Custode "Il tasto protettore"		-	-	-
Potenza massima del bruciatore wok	kW	4	4	-
Bruciatore wok con regolazione dual		-	-	-
Griglie in ghisa		•	•	•
Griglie con finitura ghisa		-	-	-
Griglie in acciaio smaltato		•	•	•
Griglie singole per ogni bruciatore		•	•	•
Griglie lavabili in lavastoviglie		-	-	-
Zone cottura				
Numero di bruciatori a gas		5	5	4
Efficienza energetica totale dei bruciatori a gas ¹	%	60	60	60,6
Bruciatore a gas anteriore sinistro				
Efficienza energetica ¹	%	-	-	61
Potenza	kW	0,33-1	0,33-1	0,35-1,75
Diametro pentole	cm	12-14	12-14	14-20
Bruciatore a gas posteriore sinistro				
Efficienza energetica ¹	%	61	61	61
Potenza	kW	0,35-1,75	0,35-1,75	0,35-1,75
Diametro pentole	cm	14-20	14-20	14-20
Bruciatore a gas anteriore centrale				
Efficienza energetica ¹	%	58	58	-
Potenza	kW	1,55-4	1,55-4	-
Diametro pentole	cm	≥22	≥22	-
Bruciatore a gas posteriore centrale				
Efficienza energetica ¹	%	-	-	-
Potenza	kW	-	-	-
Diametro pentole	cm	-	-	-
Bruciatore a gas anteriore destro				
Efficienza energetica ¹	%	61	61	-
Potenza	kW	0,35-1,75	0,35-1,75	0,33-1
Diametro pentole	cm	14-20	14-20	12-14
Bruciatore a gas posteriore destro				
Efficienza energetica ¹	%	60	60	60
Potenza	kW	0,5-3	0,5-3	0,5-3
Diametro pentole	cm	22-26	22-26	22-26
Collegamento elettrico				
Corrente minima	A	3	3	3
Lunghezza del cavo di alimentazione elettrica	mm	100	100	100
Tipo di spina		Senza spina	Senza spina	Senza spina
Assorbimento massimo	kW	0,001	0,001	0,001
Tensione	V	220-240	220-240	220-240
Frequenza	Hz	50-60	50-60	50-60
Collegamento gas				
Dati nominali collegamento gas (assorbimento massimo)	kW	11,5	11,5	7,5
Ugelli per gas metano inclusi di serie H/E/(L) 20 (25) mbar		•	•	•
Ugelli per gas liquido inclusi come accessorio (28-30/37mbar)		•	•	•
Certificati di omologazione				
		E07E CE 0099 - AENOR	E07E CE 0099 - AENOR	E07E CE 0099 - AENOR
		EOCE EAC Mark black	EOCE EAC Mark black	EOCE EAC Mark black
		EOBD Ukraine conformity 001		

• Sì / - No ¹ Informazioni dell'efficienza energetica secondo Regolamento Delegato (UE) N. 66/2014 della Commissione.

Informazioni tecniche per piani cottura a gas in acciaio

Serie | 6

Caratteristiche		Piani cottura a gas in acciaio		
Modelli				
Vetroceramica nera				
Vetro temperato nero				
Vetro temperato bianco				
Acciaio inossidabile		PCQ7A5M90	PCI6A5B90	PCH6A5B96
Dimensioni esterne				
Tipo di larghezza	cm	75	60	60
Montaggio in appoggio / a filo		• / -	• / -	• / -
Larghezza del prodotto	mm	750	582	582
Altezza del prodotto	mm	55	53	53
Profondità del prodotto	mm	520	520	520
Altezza del prodotto sotto il piano di lavoro	mm	45	45	45
Altezza del prodotto sotto il piano di lavoro con raccordo del gas	mm	56	56	56
Dimensioni incasso				
Larghezza della nicchia	mm	560	560	560
Profondità della nicchia	mm	480	480	480
Spessore minimo del piano di lavoro	mm	30	30	30
Caratteristiche				
FlameSelect con 9 livelli				
Display digitale				
Tipo di dispositivo di sicurezza per il gas		Termoelettrico	Termoelettrico	Termoelettrico
Accensione ad 1 mano (autoaccensione della manopola)				
Custode "II tasto protettore"				
Potenza massima del bruciatore wok	kW	4	4	3,5
Bruciatore wok con regolazione dual				
Griglie in ghisa				
Griglie con finitura ghisa				
Griglie in acciaio smaltato				
Griglie singole per ogni bruciatore				
Griglie lavabili in lavastoviglie				
Zone cottura				
Numero di bruciatori a gas		5	4	4
Efficienza energetica totale dei bruciatori a gas ¹	%	60	59,6	60
Bruciatore a gas anteriore sinistro				
Efficienza energetica ¹	%	-	58	61
Potenza	kW	0,33-1	1,55-4	0,35-1,75
Diametro pentole	cm	12-14	≥22	14-20
Bruciatore a gas posteriore sinistro				
Efficienza energetica ¹	%	61	-	61
Potenza	kW	0,35-1,75	-	0,35-1,75
Diametro pentole	cm	14-20	-	14-20
Bruciatore a gas anteriore centrale				
Efficienza energetica ¹	%	58	-	-
Potenza	kW	1,55-4	0,33-1	-
Diametro pentole	cm	≥22	12-14	-
Bruciatore a gas posteriore centrale				
Efficienza energetica ¹	%	-	61	-
Potenza	kW	-	0,35-1,75	-
Diametro pentole	cm	-	14-20	-
Bruciatore a gas anteriore destro				
Efficienza energetica ¹	%	61	60	-
Potenza	kW	0,35-1,75	0,5-3	0,33-1
Diametro pentole	cm	14-20	22-26	12-14
Bruciatore a gas posteriore destro				
Efficienza energetica ¹	%	60	-	58
Potenza	kW	0,5-3	-	1,55-3,5
Diametro pentole	cm	22-26	-	≥22
Collegamento elettrico				
Corrente minima	A	3	3	3
Lunghezza del cavo di alimentazione elettrica	mm	100	100	100
Tipo di spina		Senza spina	Senza spina	Senza spina
Assorbimento massimo	kW	0,001	0,001	0,001
Tensione	V	220-240	220-240	220-240
Frequenza	Hz	50-60	50-60	50-60
Collegamento gas				
Dati nominali collegamento gas (assorbimento massimo)	kW	11,5	9,75	8
Ugelli per gas metano inclusi di serie H/E/(L) 20 (25) mbar				
Ugelli per gas liquido inclusi come accessorio (28-30/37mbar)				
Certificati di omologazione				
		E07E CE 0099 - AENOR	E07E CE 0099 - AENOR E0CE EAC Mark black	CE

• SI / - No ¹ Informazioni dell'efficienza energetica secondo Regolamento Delegato (UE) N. 66/2014 della Commissione.

Informazioni tecniche per piani cottura a gas in acciaio

Serie | 4

Caratteristiche	Piani cottura a gas in acciaio		
Modelli			
Vetroceramica nera			
Vetro temperato nero			
Vetro temperato bianco			
Acciaio inossidabile	PGS7B5B90	PGH6B5B80	PGP6B5B86
Dimensioni esterne			
Tipo di larghezza	cm	75	60
Montaggio in appoggio / a filo		• / -	• / -
Larghezza del prodotto	mm	750	582
Altezza del prodotto	mm	53	54
Profondità del prodotto	mm	520	520
Altezza del prodotto sotto il piano di lavoro	mm	45	45
Altezza del prodotto sotto il piano di lavoro con raccordo del gas	mm	56	56
Dimensioni incasso			
Larghezza della nicchia	mm	560	560
Profondità della nicchia	mm	480	480
Spessore minimo del piano di lavoro	mm	30	30
Caratteristiche			
FlameSelect con 9 livelli		-	-
Display digitale		-	-
Tipo di dispositivo di sicurezza per il gas		Termoelettrico	Termoelettrico
Accensione ad 1 mano (autoaccensione della manopola)		•	•
Custode "II tasto protettore"		-	-
Potenza massima del bruciatore wok	kW	3,3	3,3
Bruciatore wok con regolazione dual		-	-
Griglie in ghisa		•	•
Griglie con finitura ghisa		-	-
Griglie in acciaio smaltato		•	•
Griglie singole per ogni bruciatore		-	-
Griglie lavabili in lavastoviglie		-	-
Zone cottura			
Numero di bruciatori a gas		5	4
Efficienza energetica totale dei bruciatori a gas ¹	%	56,5	55
Bruciatore a gas anteriore sinistro			
Efficienza energetica ¹	%	55	55
Potenza	kW	0,3-3,3	0,35-1,75
Diametro pentole	cm	14-20	14-20
Bruciatore a gas posteriore sinistro			
Efficienza energetica ¹	%	-	55
Potenza	kW	-	0,35-1,75
Diametro pentole	cm	-	14-20
Bruciatore a gas anteriore centrale			
Efficienza energetica ¹	%	-	-
Potenza	kW	0,33-1	-
Diametro pentole	cm	12-14	-
Bruciatore a gas posteriore centrale			
Efficienza energetica ¹	%	57	-
Potenza	kW	0,35-1,75	-
Diametro pentole	cm	14-20	-
Bruciatore a gas anteriore destro			
Efficienza energetica ¹	%	57	-
Potenza	kW	0,35-1,75	0,33-1
Diametro pentole	cm	14-20	12-14
Bruciatore a gas posteriore destro			
Efficienza energetica ¹	%	57	55
Potenza	kW	0,5-3	1,55-3,3
Diametro pentole	cm	22-26	≥22
Collegamento elettrico			
Corrente minima	A	3	3
Lunghezza del cavo di alimentazione elettrica	mm	150	100
Tipo di spina		Senza spina	Senza spina
Assorbimento massimo	kW	0,001	0,001
Tensione	V	220-240	220-240
Frequenza	Hz	50-60	50-60
Collegamento gas			
Dati nominali collegamento gas (assorbimento massimo)	kW	10,8	8
Ugelli per gas metano inclusi di serie H/E/(L) 20 (25) mbar		•	•
Ugelli per gas liquido inclusi come accessorio (28-30/37mbar)		•	•
Certificati di omologazione			
		CE	E07E CE 0099 - AENOR
			E07E CE 0099 - AENOR E0BD Ukraine conformity 001

• Sì / - No ¹ Informazioni dell'efficienza energetica secondo Regolamento Delegato (UE) N. 66/2014 della Commissione.





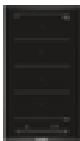


Il design e l'eleganza incontrano
la massima versatilità in cucina.



Piani cottura domino.

Come leggere la tabella?

1. Scegli le caratteristiche principali che stai cercando per il tuo nuovo elettrodomestico Bosch, nella colonna di sinistra
2. Individua i vantaggi di ogni Serie per affinare la selezione
3. Utilizza queste informazioni per approfondire le dotazioni dei modelli che possono interessarti

		Serie 8	Serie 6
		> Piani a gas > FlameSelect	> Piani a induzione ed elettrici > FlexInduction
		Vetroceramica nera	Vetroceramica nera
Gas	30 cm	PRA3A6D70   PRB3A6D70  	
	30 cm		PXX375FB1E  PIB375FB1E 
Induzione	30 cm		
Electrico	30 cm		PKF375FP1E 

Serie | 8

Piani cottura domino a gas in vetroceramica 30 cm



PRA3A6D70



Modello	PRA3A6D70 € 905,00	PRB3A6D70 € 853,00
EAN	4242002811048	4242002811062
Larghezza (cm)	30	30
Materiale	Vetroceramica (nero)	Vetroceramica (nero)
N° di bruciatori	1	2
Accensione a 1 mano	•	•
Controllo	FlameSelect con 9 livelli	FlameSelect con 9 livelli
Wok / Regolazione duale	FastWok 6 kW / •	- / -
Termosicurezza	•	•
Materiale delle griglie	Griglie in ghisa	Griglie in ghisa
Predisposto per*	Gas metano (20 mb)	Gas metano (20 mb)
Possibilità d'installazione a filo	-	-
Assorbimento massimo gas	6,0 kW	4,7 kW

Abbinabile ai piani
con finitura ComfortProfil

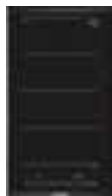
Abbinabile ai piani
con finitura ComfortProfil

Serie | 6

Piani cottura domino a induzione ed elettrico 30 cm



PXX375FB1E



Modello	PXX375FB1E € 905,00	PIB375FB1E € 728,00	PKF375FP1E € 686,00
EAN	4242002839738	4242002848631	4242002938141
Larghezza (cm)	30	30	30
Tipo di finitura	ComfortProfil	ComfortProfil	ComfortProfil
Tipo di controllo	DirectSelect	DirectSelect	DirectSelect
Induzione / elettrico	• / -	• / -	- / •
FlexInduction	•	-	-
PerfectFry sensor	-	-	-
Funzione MoveMode	-	-	-
Impostazione di trasferimento automatico	-	-	-
Funzione di inizio automatico QuickStart	•	•	-
Funzione ReStart	•	•	•
Funzione Clean: Facilità di pulizia	-	-	-
Funzione PowerBoost	•	•	•
Timer Count-down / Count-up	• / •	• / •	• / •
EnergyTutor < 3 kW	•	•	-
Assorbimento massimo	3,7 kW	3,7 kW	3,5 kW









Abbinabile ai piani
con finitura ComfortProfil

Abbinabile ai piani
con finitura ComfortProfil

Abbinabile ai piani
con finitura ComfortProfil

Accessori speciali per piani cottura domino

Serie | **8** e Serie | **6**

	Modello	Descrizione
	HEZ390512 EAN: 4242002728643 € 290,00	Teppan Yaki grande in acciaio inossidabile 18/10 per zone FlexInduction. Dimensioni: • Superficie del fondo: 41,5 x 26,5 cm. • Superficie utile: 37 x 20 cm.
	HEZ390522 EAN: 4242002728629 € 190,00	Grill per zone FlexInduction. Dimensioni: • Superficie del fondo: 37 x 25 cm. • Superficie utile: 36 x 20 cm.
	HEZ390011 EAN: 4242002672991 € 290,00	Pentola per arrostiti. Dimensioni: • Superficie del fondo: 41,5 x 24 cm. • Superficie utile: 31 x 22 cm.
	HEZ390012 EAN: 4242002728681 € 140,00	Accessorio da abbinare alla pentola HEZ390011 per cucinare a vapore. Dimensioni: 31 x 23 x 6,5 cm.
	HEZ9SE030 EAN: 4242005195596 € 140,00	Set di pentole composto da: • Padella antiaderente Ø 22/26 cm. • Pentola con coperchio Ø 18/20 cm. • Pentola con coperchio Ø 14/16 cm.
	HEZ390230 EAN: 4242002479828 € 105,00	Padella antiaderente Ø 21 cm.
	HEZ390220 EAN: 4242002479811 € 95,00	Padella antiaderente Ø 18 cm.
	HEZ390210 EAN: 4242002479705 € 80,00	Padella antiaderente Ø 15 cm.

Accessori speciali per piani cottura domino

Serie | 8 e Serie | 6

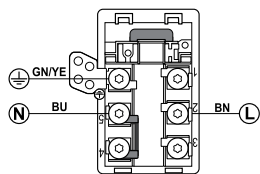
	Modello	Descrizione
	HEZ390090 EAN: 4242002459837 € 70,00	Pentola wok con coperchio Ø 14,5/36 cm.
	HEZ298114 EAN: 4242002527772 € 11,00	Anello in acciaio per pentole di piccole dimensioni, per il piano cottura domino a gas PRB3A6D70.
	HEZ394301 EAN: 4242002480183 € 90,00	Accessorio di congiunzione (36 mm) per abbinamenti di piani domino ed altri piani in vetroceramica con finitura ComfortProfil. Adatto a tutti i domino: PRA3A6D70, PRB3A6D70, PXX375FB1E, PIB375FB1E, PKF375FP1E.

Accessori speciali acquistabili separatamente

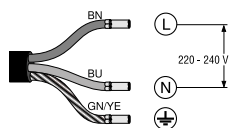
Istruzioni per allacciamento elettrico dei piani a induzione domino

Piani a induzione domino 30 cm: PXX375FB1E, PIB375FB1E

220-240V 1N~



220-240V 1N ~



Legenda

BN: marrone
BU: blu
GN/YE: giallo e verde
BK: nero
GY: grigio

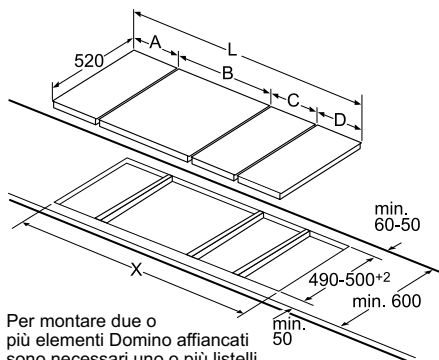
Disegni Tecnici

Disegni tecnici validi per tutti i piani cottura domino da 30 cm

Possibilità di combinazione Domino con relative dimensioni apparecchi ed intaglio per incasso

Tipo larghezza: 30 40 60 70 80 90
 Larghezza apparecchio: 306 396 606 710 816 916

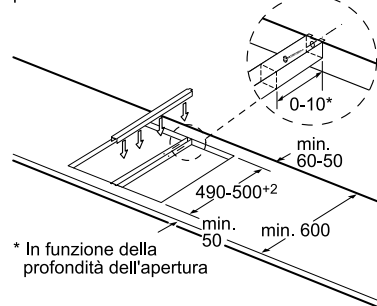
	A	B	C	D	L	X
2x30	306	306	-	-	612	576
1x30, 1x40	306	396	-	-	702	666
1x30, 1x60	306	606	-	-	912	876
1x30, 1x70	306	710	-	-	1016	980
1x30, 1x80	306	816	-	-	1122	1086
1x30, 1x90	306	916	-	-	1222	1186
2x40	396	396	-	-	792	756
1x40, 1x60	396	606	-	-	1002	966
1x40, 1x70	396	710	-	-	1106	1070
1x40, 1x80	396	816	-	-	1212	1176
1x40, 1x90	396	916	-	-	1312	1276
3x30	306	306	306	-	918	882
2x30, 1x40	306	306	396	-	1008	972
2x30, 1x60	306	306	606	-	1218	1182
2x30, 1x70	306	306	710	-	1322	1286
2x30, 1x80	306	306	816	-	1428	1392
2x30, 1x90	306	306	916	-	1528	1492
1x30, 2x40	306	396	396	-	1098	1062
1x30, 1x40, 1x60	306	396	606	-	1308	1272
1x30, 1x40, 1x70	306	396	710	-	1412	1376
1x30, 1x40, 1x80	306	396	816	-	1518	1482
1x30, 1x40, 1x90	306	396	916	-	1618	1582
2x40, 1x60	396	396	606	-	1398	1362
4x30	306	306	306	306	1224	1188
3x30, 1x40	306	306	306	396	1314	1278



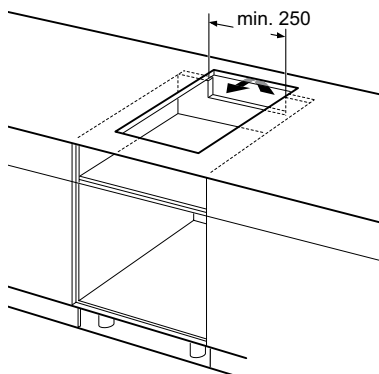
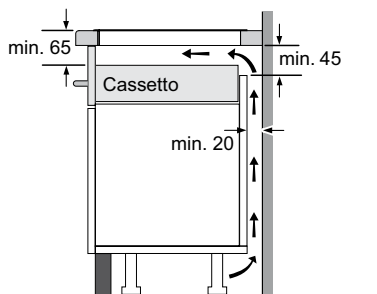
Per montare due o più elementi Domino affiancati sono necessari uno o più listelli di congiunzione (2 elementi 1 listello di congiunzione, 3 elementi 2 listelli di congiunzione ecc.).

Dimensione intaglio (X) a seconda della combinazione, vedere tabella.

Listello di congiunzione (HEZ394301) per Domino



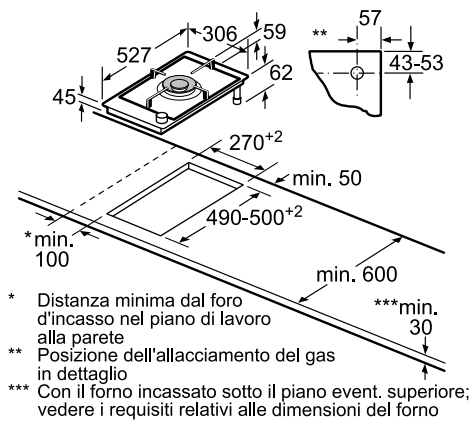
* In funzione della profondità dell'apertura



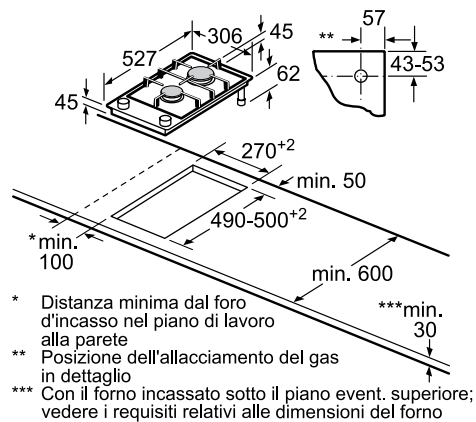
Disegni Tecnici

Disegni tecnici per domino a gas in vetroceramica

PRA3A6D70

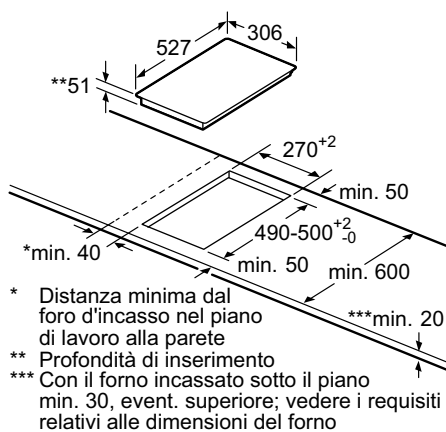


PRB3A6D70

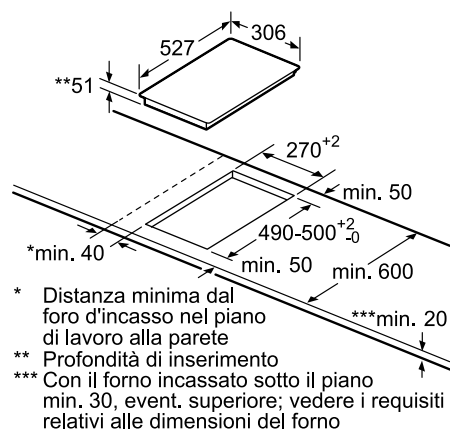


Disegni tecnici per domino a induzione in vetroceramica

PXX375FB1E

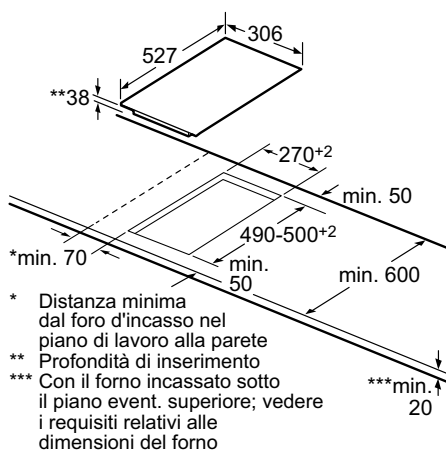


PIB375FB1E



Disegni tecnici per domino elettrico in vetroceramica

PKF375FP1E



Dimensioni in mm.

Informazioni tecniche per piani cottura domino Serie | 8

Caratteristiche		Piani cottura a gas in vetroceramica 30 cm	
Modelli			
Vetroceramica nera		PRA3A6D70	PRB3A6D70
Dimensioni esterne			
Tipo di larghezza	cm	30	30
Montaggio in appoggio / a filo		• / -	• / -
Larghezza del prodotto	mm	306	306
Profondità del prodotto	mm	527	527
Altezza del prodotto sopra il piano di lavoro	mm	59	47
Altezza del prodotto sotto il piano di lavoro	mm	45	45
Altezza del prodotto sotto il piano di lavoro con raccordo del gas	mm	62	62
Dimensioni incasso			
Larghezza della nicchia	mm	270	270
Profondità della nicchia	mm	490	490
Spessore minimo del piano di lavoro	mm	30	30
Spessore minimo del piano di lavoro con forno sotto	mm	-	-
Caratteristiche			
Tipo di piano		A gas	A gas
Finitura del piano		ComfortProfil	ComfortProfil
Tipo di controllo		FlameSelect	FlameSelect
Livelli di potenza / Range di temperatura		9	9
Funzione di inizio automatico QuickStart		-	-
Funzione ReStart: memorizzazione ultime impostazioni		-	-
Impostazioni di tempo cottura per ogni zona		-	-
Count-down timer: timer di fine cottura per ogni singola zona		-	-
Count-up timer: cronometro		-	-
Segnale acustico		-	-
Accensione ad 1 mano (autoaccensione nella manopola)		•	•
Griglie in ghisa		•	•
Griglie singole		•	•
Griglie lavabili in lavastoviglie		•	•
Funzione Mantenere in caldo		-	-
Display Consumo di energia		-	-
Selezione segnali acustici		-	-
EnergyTutor < 3 kW		-	-
Sicurezza bambini		-	-
Spia di calore residuo (H/h)		-	-
Autospegnimento del piano		-	-
Tipo di dispositivo di sicurezza per il gas		Termoelettrico	Termoelettrico
Vasca grill in acciaio inossidabile		-	-
Rubinetto di scarico		-	-
Coperchio in vetroceramica		-	-
Zone cottura			
Tecnologia di riscaldamento in tutte le zone cottura del piano		Gas	Gas
Efficienza energetica totale del piano a gas ¹		55	60,5
Consumo energetico totale del piano ad induzione o radiante ¹		-	-
Numero di zone cottura a induzione		-	-
Numero di zone cottura elettriche		-	-
Numero di bruciatori a gas		1 (Wok)	2
Zona anteriore centrale			
Efficienza energetica del bruciatore del piano a gas ¹	%	55	61
Consumo energetico della zona cottura ad induzione o radiante ¹	Wh/kg	-	-
Diametro della zona	mm	-	-
Diametro pentole	cm	≥22	14-20
Potenza	kW	0,3-6	0,4-1,9
PowerBoost	kW	-	-
Zona posteriore centrale			
Efficienza energetica del bruciatore del piano a gas ¹	%	-	60
Consumo energetico della zona cottura ad induzione o radiante ¹	Wh/kg	-	-
Diametro della zona	mm	-	-
Diametro pentole	cm	-	22-26
Potenza	kW	-	0,6-2,8
PowerBoost	kW	-	-
Collegamento gas			
Dati nominali collegamento gas (assorbimento massimo)	kW	6	4,7
Ugelli per gas metano inclusi di serie H/E/(L) 20 (25) mbar		•	•
Ugelli per gas liquido inclusi come accessorio (28-30/37 mbar)		•	•
Collegamento elettrico			
Lunghezza del cavo di alimentazione elettrica	mm	100	100
Tipo di spina		Senza spina	Senza spina
Assorbimento massimo elettrico	kW	0,002	0,002
Assorbimento massimo gas	kW	6,0	4,7
Tensione	V	220-240	220-240
Frequenza	Hz	50-60	50-60
Corrente minima	A	3	3
Certificati di omologazione			
		CE	CE
		E07E CE 0099 - AENOR	E07E CE 0099 - AENOR
		EOCE EAC Mark black	EOCE EAC Mark black
		E0BD Ukraine conformity 001	E0BD Ukraine conformity 001
		E11D Morocco Conformity Mark	E11D Morocco Conformity Mark

• Sì / - No ¹ Informazioni dell'efficienza energetica (piani a gas) e del consumo energetico (piani ad induzione e radianti) secondo Regolamento Delegato (UE) N. 66/2014 della Commissione.

Informazioni tecniche per piani cottura domino Serie | 6

Caratteristiche	Piani cottura a induzione 30 cm		Piano cottura elettrico 30 cm
Modelli			
Vetroceramica nera	PXX375FB1E	PIB375FB1E	PKF375FP1E
Dimensioni esterne			
Tipo di larghezza	30	30	30
Montaggio in appoggio / a filo	• / -	• / -	• / -
Larghezza del prodotto	306	306	306
Profondità del prodotto	527	527	527
Altezza del prodotto sopra il piano di lavoro	6	6	6
Altezza del prodotto sotto il piano di lavoro	51	51	38
Altezza del prodotto sotto il piano di lavoro con raccordo del gas	-	-	-
Dimensioni incasso			
Larghezza della nicchia	270	270	270
Profondità della nicchia	490	490	490
Spessore minimo del piano di lavoro	20	20	20
Spessore minimo del piano di lavoro con forno sotto	30	30	-
Caratteristiche			
Tipo di piano	A induzione	A induzione	Elettrico
Finitura del piano	ComfortProfil	ComfortProfil	ComfortProfil
Tipo di controllo	DirectSelect	DirectSelect	DirectSelect
Livelli di potenza / Range di temperatura	17	17	17
Funzione di inizio automatico QuickStart	•	•	-
Funzione ReStart: memorizzazione ultime impostazioni	•	•	•
Impostazioni di tempo cottura per ogni zona	•	•	•
Count-down timer: timer di fine cottura per ogni singola zona	•	•	•
Count-up timer: cronometro	•	•	•
Segnale acustico	•	•	•
Accensione ad 1 mano (autoaccensione nella manopola)	-	-	-
Griglie in ghisa	-	-	-
Griglie singole	-	-	-
Griglie lavabili in lavastoviglie	-	-	-
Funzione Mantenere in caldo	-	-	-
Display Consumo di energia	•	•	•
Selezione segnali acustici	•	•	•
EnergyTutor < 3 kW	•	•	-
Sicurezza bambini	•	•	•
Spia di calore residuo (H/h)	•	•	•
Autospegnimento del piano	•	•	•
Tipo di dispositivo di sicurezza per il gas	-	-	-
Vasca grill in acciaio inossidabile	-	-	-
Rubinetto di scarico	-	-	-
Coperchio in vetroceramica	-	-	-
Zone cottura			
Tecnologia di riscaldamento in tutte le zone cottura del piano	Induzione	Induzione	Radiante
Efficienza energetica totale del piano a gas ¹	-	-	-
Consumo energetico totale del piano ad induzione o radiante ¹	175,0	170,0	192,0
Numero di zone cottura a induzione	1 flex	2	-
Numero di zone cottura elettriche	-	-	2
Numero di bruciatori a gas	-	-	-
Zona anteriore centrale			
Efficienza energetica del bruciatore del piano a gas ¹	%	-	-
Consumo energetico della zona cottura ad induzione o radiante ¹	Wh/kg	175,0	193,7
Diametro della zona	mm	210x400	210
Diametro pentole	cm	-	-
Potenza	kW	3,3	2,2
PowerBoost	kW	3,7	3,7
Zona posteriore centrale			
Efficienza energetica del bruciatore del piano a gas ¹	%	-	-
Consumo energetico della zona cottura ad induzione o radiante ¹	Wh/kg	-	170,0
Diametro della zona	mm	-	145
Diametro pentole	cm	-	-
Potenza	kW	-	1,4
PowerBoost	kW	-	2,2
Collegamento gas			
Dati nominali collegamento gas (assorbimento massimo)	kW	-	-
Ugelli per gas metano inclusi di serie H/E/(L) 20 (25) mbar	-	-	-
Ugelli per gas liquido inclusi come accessorio (28-30/37 mbar)	-	-	-
Collegamento elettrico			
Lunghezza del cavo di alimentazione elettrica	mm	110	110
Tipo di spina		Senza spina	Senza spina
Assorbimento massimo elettrico	kW	3,7	3,7
Assorbimento massimo gas	kW	-	-
Tensione	V	220-240	220-240
Frequenza	Hz	50-60	50-60
Corrente minima	A	16	16
Certificati di omologazione			
	AENOR-CE	AENOR-CE	AENOR-CE
	E014 CE Marking	E014 CE Marking	CE
	E07F AENOR N Mark - CB ES	E07F AENOR N Mark - CB ES	AENOR

• SI / - No ¹ Informazioni dell'efficienza energetica (piani a gas) e del consumo energetico (piani ad induzione e radianti) secondo Regolamento Delegato (UE) N. 66/2014 della Commissione.



Potenza, efficienza e massima silenziosità.

Queste sono le principali caratteristiche che oggi ricerchiamo in una cappa, soprattutto quando la zona cucina si unisce alla zona living, come spesso accade nelle case moderne. Bosch offre un'ampia gamma di cappe per rispondere alle esigenze quotidiane dei nostri tempi.



La cappa come elemento d'arredo.

Oltre ad assolvere ad un'importantissima funzione, cioè quella di filtrare ed aspirare efficacemente vapori e odori mentre cuciniamo, la cappa può rivelarsi anche un oggetto di design moderno ed elegante da mostrare agli amici quando li invitiamo a casa per una cena.



A seconda che si abbia una cucina grande o di piccole dimensioni, con una zona cottura a isola o a penisola o a filo muro, l'ampia gamma di cappe Bosch è in grado di soddisfare ogni esigenza e gusto, grazie ai differenti tipi di design disponibili:

- **Design a isola.**
- **Design a muro: piatto, inclinato, classico, piramidale e piramidale sottile.**
- **Design integrabile: telescopico ed a scomparsa.**

Le nuove cappe a muro con design piatto e inclinato possono essere installate con o senza camino e sono disponibili in vetro bianco e nero, rendendole perfettamente abbinabili al design degli altri elementi della Serie 8.

Naturalmente sono disponibili anche cappe con finitura in acciaio inossidabile: non resta che scegliere quella più adatta alla propria cucina!





Tecnologia innovativa, prestazioni eccellenti.

Grazie a numerose caratteristiche innovative, le cappe Bosch sono la soluzione ideale per chi è alla ricerca dell'aspirazione perfetta in cucina.

EcoSensor.

EcoSensor misura l'intensità dei fumi e degli odori e regola di conseguenza la potenza di aspirazione in modo completamente automatico, garantendo efficienza e risparmio energetico. Al termine della cottura la cappa passa automaticamente a una potenza inferiore e il sensore prolunga la funzione di aspirazione per altri 10 minuti, prima di spegnersi completamente.

PerfectAir Sensor.

Questo nuovo sensore, ubicato proprio all'imbocco del passaggio dell'aria in corrispondenza del motore della cappa, misura l'intensità e la tipologia degli odori e dei vapori. Consente di selezionare la modalità automatica e, grazie al motore EcoSilence Drive, il livello di aspirazione si adatta progressivamente alle necessità del momento.

Programma di aspirazione intensiva con autoripristino.

Dopo 6 minuti di funzionamento al livello più intenso, la potenza di aspirazione ritorna automaticamente all'impostazione precedente con un conseguente risparmio di energia. È molto utile in caso di fumi o odori particolarmente intensi.

Disconnessione automatica temporizzata.

Al termine della cottura, per eliminare ogni odore residuo è possibile programmare la cappa per far sì che si spegna automaticamente, dopo un determinato periodo di tempo. Una soluzione semplice ma molto pratica ed efficace!


Illuminazione a LED.

L'illuminazione a LED combina efficacia e massima efficienza: garantisce consumi ridottissimi e dura per tutta la vita della cappa. Inoltre, alcuni modelli hanno illuminazione a LED ad intensità regolabile, per raggiungere la luminosità desiderata in ogni momento.



Motore EcoSilence Drive: potente, efficiente e silenzioso.

Efficienza, robustezza e silenziosità si coniugano perfettamente con il motore EcoSilence Drive delle cappe Bosch.



Motore EcoSilence Drive: estremamente efficiente e silenzioso.

Il motore EcoSilence Drive senza spazzole è guidato da un magnete permanente che garantisce, oltre a robustezza e durata nel tempo, prestazioni eccellenti risparmiando fino all'80% di energia all'anno* rispetto alle tradizionali cappe Bosch.

* Utilizzo medio: 1 ora al giorno al livello 2, utilizzo al livello minimo: 2 ore al giorno

Silenziose.

Non ci siamo accontentati di risparmiare solo energia: con la tecnologia senza spazzole del motore EcoSilence Drive e un flusso d'aria ottimizzato siamo riusciti a ridurre anche il rumore e prolungare la vita della cappa.

Tutte le tipologie di filtri delle cappe Bosch.

Filtri antigrasso.

Filtro premium antigrasso ad aspirazione perimetrale.

Questo sistema di aspirazione unico nel mercato arriva dal mondo delle cucine professionali ed offre altissime performance: una migliore efficacia di aspirazione; un'eccellente capacità di assorbimento dei grassi; il tutto con un livello sonoro particolarmente basso. Grazie alla forma del filtro, il fumo viene aspirato sui lati ed il percorso dell'aria è diverso rispetto a quello dei filtri tradizionali. Il filtro ed il pannello in acciaio inox che lo ricopre sono un unico blocco: pratici da utilizzare e ancora di più da pulire, dato che possono essere inseriti in lavastoviglie.

Grazie alla sua superficie completamente piatta, questo filtro non solo risulta particolarmente elegante, ma è anche facilmente lavabile a mano o in lavastoviglie. Come se non bastasse, il filtro di aspirazione perimetrale di Bosch ha un'efficienza di filtraggio dei grassi dell'80-92%* che lo rende tanto efficiente e potente quanto gli altri tipi di filtro. Inoltre possiede un sistema di chiusura pluribrevettato così come un sistema di filtraggio a flusso ottimizzato con 12 membrane filtranti.

* In condizioni di funzionamento medio della ventola di un'ora al giorno al livello 2 e illuminazione di 2 ore al giorno.



Filtro antigrasso con coprifiltri in acciaio inox.

Questo filtro dotato di un multistrato filtrante è realizzato in alluminio e ricoperto da una superficie di acciaio inossidabile. Grazie al suo speciale design, offre un assorbimento dei grassi ed una ritenzione degli odori particolarmente elevata. È lavabile in lavastoviglie.



Filtro metallico antigrasso.

È composto da un materiale filtrante in alluminio particolarmente fitto in grado di trattenere i cattivi odori e il grasso.



Filtri a carboni attivi.

Filtro a carboni attivi CleanAir rigenerabile.

Questo nuovo filtro per le cappe con Design classico assorbe fino al 95% degli odori in modo affidabile. Perché questa proprietà possa essere preservata fino a 10 anni, è sufficiente rigenerare il filtro mettendolo in forno a 200 °C per due ore. Dopodiché il filtro sarà come nuovo.

Filtro a carboni attivi rigenerabile.

È un filtro particolarmente innovativo che dura fino a 10 anni: non necessita di filtri di ricambio perché si pulisce e si rigenera nel forno, nel massimo del comfort e del risparmio. È sufficiente mettere il filtro in forno e attivare un programma ad aria calda per due ore a circa 200 °C. Questo processo ripristinerà il potere assorbente del filtro. Le nostre nuove cappe con Design piatto e con Design inclinato sono dotate di due filtri rigenerabili a carboni attivi: il filtro supplementare è perfetto per un maggiore assorbimento nella parte bassa della cappa.

Filtro a carboni attivi CleanAir Plus.

È uno speciale filtro a carboni attivi, posizionato all'estremità del canale di espulsione, che garantisce la massima efficacia di aspirazione e la massima silenziosità. La grande superficie del filtro, che raggiunge una dimensione pari a 50 campi da calcio ed è in grado di assorbire fino al 95% di tutti gli odori, assicura un'aspirazione totale di odori e grassi e non necessita di essere sostituito per almeno un anno. Inoltre, la sua speciale conformazione lo rende particolarmente efficace nel trattenere anche le piccolissime molecole di polline, con un aiuto importante per chi soffre di allergia. Le cappe Bosch con il sistema CleanAir Plus contribuiscono a contenere i consumi di energia, garantendo la massima efficacia di aspirazione. Il segreto? Grazie a CleanAir non è necessario avere la presa d'aria o tenere la finestra aperta ed in questo modo si riduce fortemente la dispersione di calore in cucina, con conseguente risparmio di energia. Si raccomanda di sostituirlo ogni 12 mesi.

Kit a ricircolo CleanAir Plus integrato.

Il montaggio del kit a ricircolo integrato con filtro a carboni attivi ad alta efficienza CleanAir Plus può essere realizzato sia con condotto esterno che con condotto interno.

Filtro a carboni attivi.

Il filtro a carboni attivi tradizionale filtra il grasso e altre sostanze grasse dall'aria e trattiene gli odori. A seconda dell'utilizzo, si raccomanda di sostituirlo ogni 4-6 mesi per garantire un corretto funzionamento della cappa.

Filtro supplementare.

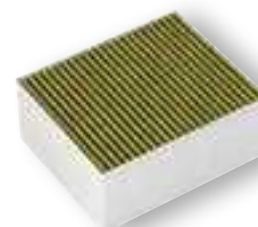
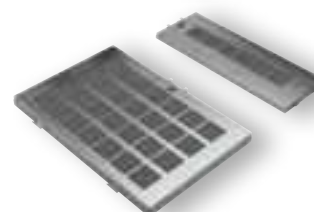
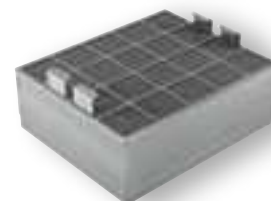
Le nostre nuove cappe con design piatto e design inclinato sono dotate di un filtro aggiuntivo nella parte bassa della cappa, per garantire un'aspirazione semplicemente perfetta.

Indicatori elettronici di saturazione del filtro antigrasso e del filtro a carboni attivi.

Avvisano mediante un segnale acustico e/o visivo della necessità di pulire i filtri antigrasso oppure di sostituire i filtri a carboni attivi in caso d'installazione a ricircolo.

Struttura interna isolata: parti elettroniche isolate dai filtri.

Il design interno aerodinamico della cappa permette di ottimizzare l'estrazione dell'aria. Inoltre l'assenza di cavi o altri elementi consente una pulizia più facile e sicura. Il motore è coperto ed efficacemente protetto, per un utilizzo ancora più duraturo.



Aria pulita a portata di mano.

I comandi delle cappe Bosch ne garantiscono un utilizzo semplice ed intuitivo e, grazie ad un design moderno e accattivante, le rende ideali anche nelle cucine più eleganti. Dalle funzioni standard, come la regolazione dei livelli di potenza e dell'intensità della luce, alle funzioni aggiuntive come il sensore di qualità dell'aria PerfectAir, è facile avere sempre tutto sotto controllo.

Anello rotante intuitivo con display digitale.

Come i forni della Serie 8, anche le cappe della stessa serie sono dotate dell'anello rotante intuitivo in acciaio inox. Basta far ruotare l'anello per selezionare il livello di potenza desiderato della cappa, visualizzato sul display digitale all'interno dell'anello. Inoltre è possibile impostare anche altre funzioni, come ad esempio lo spegnimento ritardato della ventola o l'illuminazione. Un indicatore di saturazione del filtro ti segnala quando il filtro deve essere pulito.



DirectSelect con indicatore LED.

Con il nuovo e intuitivo comando DirectSelect con indicatore LED si possono attivare direttamente i tre livelli di potenza e il livello intensivo. È inoltre possibile accendere e spegnere facilmente l'illuminazione con un tasto.



DirectSelect.

Stesso design dei piani di cottura ad induzione con DirectSelect. 3 livelli di potenza, 2 livelli intensivi supplementari e 1 EcoSensor sono solo alcune delle tante funzioni che è possibile selezionare.



TouchSelect.

Controllo elettronico della cappa estremamente semplice da utilizzare. È possibile regolare facilmente le funzioni della cappa al tocco di un solo dito. L'unica cosa che farai sarà soltanto scegliere il livello di potenza desiderato.



Controllo elettronico a tasti.

Con i comandi intuitivi puoi selezionare molto più dei 3 livelli di potenza e dei 2 livelli intensivi. Se attivi ad esempio il ripristino automatico, dopo 6 minuti di funzionamento al livello intensivo la potenza torna all'impostazione precedente. Se attivi lo spegnimento ritardato della ventola, la cappa funziona per altri 10 minuti e si spegne automaticamente. È possibile anche regolare singolarmente l'intensità delle luci.

**Controllo elettronico a pulsanti.**

Con questo tipo di controllo puoi selezionare 3 livelli di potenza e 1 livello intensivo. Puoi inoltre accendere e spegnere l'illuminazione facilmente con un pulsante. E per aiutarti a tenere tutto sotto controllo, i pulsanti sono retroilluminati.

**Controllo meccanico a pulsanti.**

Controllo pratico, semplice ed intuitivo della cappa dal design moderno e lineare.

**Interruttori a bilanciere.**



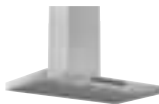

I comandi della cappa non potevano essere più chiari di così: 3 pulsanti per 3 livelli di potenza e uno per accendere e spegnere l'illuminazione.

**Interruttori con cursore.**

Un comando semplice da usare: 2 posizioni per i livelli di potenza e una per accendere e spegnere l'illuminazione.



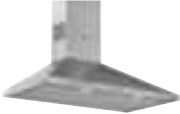





Cappe aspiranti.

		Serie 8 > Home Connect > Controllo piano-cappa > PerfectAir Sensor > Motore EcoSilence Drive		Serie 6 > PerfectAir Sensor > Motore EcoSilence Drive		Serie 4		
Tipo		90 cm	90 cm	86 cm	90 cm	80 cm		
Cappe aspiranti	Cappa ad isola		DIB98JQ50   					
	Design piatto	DWF97RV60     						
	Cappe a muro		Design inclinato DWK97JM60  			Design inclinato DWK87CM60 Nuovo 		
						Design classico DWB97IM50 		
						DWB96FM50 		
	Cappe telescopiche							
Cappe a scomparsa				DHL885C 	DBB96AF50 Nuovo 			

Come leggere la tabella?

1. Scegli le caratteristiche principali che stai cercando per il tuo nuovo elettrodomestico Bosch, nella colonna di sinistra
2. Individua i vantaggi di ogni Serie per affinare la selezione
3. Utilizza queste informazioni per approfondire le dotazioni dei modelli che possono interessarti



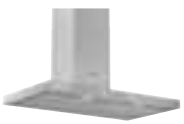
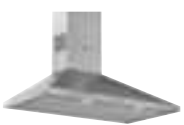
		Serie 2				
73 cm	60 cm	90 cm	80 cm	60 cm	53 cm	
			Design inclinato DWK87EM60 Nuovo 			
		Design classico DWB94BC50 				
		Design piramidale DWP94BC50 				
				DFM064W50 		
DHL755BL 	DBB66AF50 Nuovo 			DHU626ML Nuovo 	DLN53AA70 	

Cappe aspiranti a isola e a muro.

		Serie 8		Serie 6		Serie 4	
		<ul style="list-style-type: none"> > Home Connect > Controllo piano-cappa > PerfectAir Sensor > Motore EcoSilence Drive 		<ul style="list-style-type: none"> > PerfectAir Sensor > Motore EcoSilence Drive 			
		90 cm		90 cm		90 cm	
Cappa ad isola		Cappa ad isola		DIB98JQ50			
Cappe a muro	Cappe a muro Design piatto	DWF97RV60     					
	Cappe a muro Design inclinato			DWK97JM60  			
	Cappe a muro Design classico					DWB97IM50 DWB96FM50  	
	Cappe a muro Design piramidale						

Come leggere la tabella?

1. Scegli le caratteristiche principali che stai cercando per il tuo nuovo elettrodomestico Bosch, nella colonna di sinistra
2. Individua i vantaggi di ogni Serie per affinare la selezione
3. Utilizza queste informazioni per approfondire le dotazioni dei modelli che possono interessarti

Serie 2		
80 cm	90 cm	80 cm
DWK87CM60  Nuovo		DWK87EM60  Nuovo
	DWB94BC50 	
	DWP94BC50 	

Serie | 8

Cappe a muro - Design piatto 90 cm



DWF97RV60



Modello	DWF97RV60 € 1.350,00
EAN	4242002946580
Larghezza (cm)	90
Design	Piatto in vetro nero
Tipo di controllo	Anello rotante intuitivo, display digitale e DirectSelect con indicatore LED. Home Connect Controllo piano-cappa
Funzionamento automatico	PerfectAir Sensor
Motore EcoSilence Drive	•
Classe di efficienza energetica ¹	B
Capacità di espulsione aria (a livello massimo)	730 m ³ /h
Livelli di aspirazione	5 (3 + 2 intensivi)
Aspirazione intensiva con autoripristino	•
Disconnessione automatica temporizzata	•
Rumorosità a livello 3 (max. posizione normale)	57 dB (A)
Aspirazione perimetrale	•
Tipo di filtro metallico antigrasso	Alluminio multistrato
Indicatore di saturazione dei filtri antigrasso / a carboni attivi	• / •
Classe di illuminazione	LED ad intensità regolabile (2 x 3 W)

¹ In una scala di classi di efficienza energetica da A+++ a D

• Sì / – No Possibilità d'installazione a ricircolo con o senza camino

Filtri a carboni attivi necessari per installazione a ricircolo ed altri accessori disponibili a pagina 178-180

Serie | 6, Serie | 4 e Serie | 2

Cappe a muro - Design inclinato 90 e 80 cm



DWK87EM60

Serie | 6



Serie | 4



Nuovo

Serie | 2



Nuovo

Modello	DWK97JM60 € 1.050,00	DWK87CM60 € 925,00	DWK87EM60 € 750,00
EAN	4242002946825	4242005172986	4242005180141
Larghezza (cm)	90	80	80
Design	Inclinato in vetro nero	Inclinato in vetro nero	Inclinato in vetro nero
Tipo di controllo	DirectSelect con indicatore LED	DirectSelect con indicatore LED	DirectSelect con indicatore LED
Funzionamento automatico	-	-	-
Motore EcoSilence Drive	•	-	-
Classe di efficienza energetica ¹	A+	B	B
Capacità di espulsione aria (a livello massimo)	730 m3/h	700 m3/h	683 m3/h
Livelli di aspirazione	4 (3 + 1 intensivo)	4 (3 + 1 intensivo)	4 (3 + 1 intensivo)
Aspirazione intensiva con autoripristino	•	•	•
Disconnessione automatica temporizzata	-	-	-
Rumorosità a livello 3 (max. posizione normale)	54 dB (A)	58 dB (A)	55 dB (A)
Aspirazione perimetrale	•	•	•
Tipo di filtro metallico antigrasso	Alluminio multistrato	Alluminio multistrato	Alluminio multistrato
Indicatore di saturazione dei filtri antigrasso / a carboni attivi	- / -	- / -	- / -
Classe di illuminazione	LED (2 x 1,5 W)	LED (2 x 1,5 W)	LED (2 x 1,5 W)

¹ In una scala di classi di efficienza energetica da A+++ a D

• Sì / - No Possibilità d'installazione a ricircolo con o senza camino

Filtri a carboni attivi necessari per installazione a ricircolo ed altri accessori disponibili a pagina 178-180

Serie | **6**

Cappa ad isola - Design classico 90 cm



DIB98JQ50



Nuovo



Modello	DIB98JQ50 € 1.400,00
EAN	4242005099061
Larghezza (cm)	90
Design	Classico in acciaio inox
Tipo di controllo	DirectSelect
Funzionamento automatico	PerfectAir Sensor
Motore EcoSilence Drive	•
Classe di efficienza energetica ¹	A+
Capacità di espulsione aria (a livello massimo)	867 m3/h
Livelli di aspirazione	5 (3 + 2 intensivi)
Aspirazione intensiva con autoripristino	•
Disconnessione automatica temporizzata	•
Rumorosità a livello 3 (max. posizione normale)	54 dB (A)
Aspirazione perimetrale	•
Tipo di filtro metallico antigrasso	Premium con pannello in acciaio inox
Indicatore di saturazione dei filtri antigrasso / a carboni attivi	• / •
Classe di illuminazione	LED ad intensità regolabile (4 x 1,5 W)

¹ In una scala di classi di efficienza energetica da A+++ a D

• Sì / - No

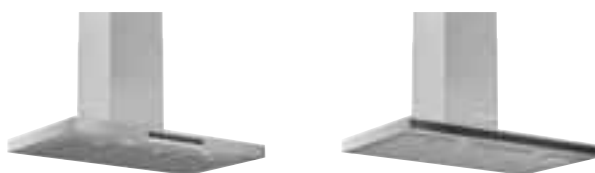
Filtri a carboni attivi necessari per installazione a ricircolo ed altri accessori disponibili a pagina 181-182

Serie | 4

Cappe a muro - Design classico 90 cm



DWB96FM50



Modello	DWB97IM50 € 590,00	DWB96FM50 € 575,00
EAN	4242005039616	4242005051137
Larghezza (cm)	90	90
Design	Classico in acciaio inox	Classico in acciaio inox / nero
Tipo di controllo	Controllo elettronico TouchSelect	Controllo elettronico TouchSelect
Funzionamento automatico	-	-
Motore EcoSilence Drive	-	-
Classe di efficienza energetica ¹	B	B
Capacità di espulsione aria (a livello massimo)	710 m3/h	580 m3/h
Livelli di aspirazione	4 (3 + 1 intensivo)	4 (3 + 1 intensivo)
Aspirazione intensiva con autoripristino	•	•
Disconnessione automatica temporizzata	-	-
Rumorosità a livello 3 (max. posizione normale)	65 dB (A)	60 dB (A)
Aspirazione perimetrale	-	-
Tipo di filtro metallico antigrasso	Alluminio multistrato	Alluminio multistrato
Indicatore di saturazione dei filtri antigrasso / a carboni attivi	- / -	- / -
Classe di illuminazione	LED (2 x 1,5 W)	LED (2 x 1,5 W)

¹ In una scala di classi di efficienza energetica da A+++ a D

• Sì / - No

Filtri a carboni attivi necessari per installazione a ricircolo ed altri accessori disponibili a pagina 182-183

Serie | 2

Cappe a muro - Design classico 90 cm



DWB94BC50



Modello	DWB94BC50 € 350,00
EAN	4242005051090
Larghezza (cm)	90
Design	Classico in acciaio inox
Tipo di controllo	Controllo meccanico a pulsanti
Funzionamento automatico	-
Motore EcoSilence Drive	-
Classe di efficienza energetica ¹	D
Capacità di espulsione aria (a livello massimo)	330 m3/h
Livelli di aspirazione	3
Aspirazione intensiva con autoripristino	-
Disconnessione automatica temporizzata	-
Rumorosità a livello 3 (max. posizione normale)	64 dB (A)
Aspirazione perimetrale	-
Tipo di filtro metallico antigrasso	Alluminio multistrato
Indicatore di saturazione dei filtri antigrasso / a carboni attivi	- / -
Classe di illuminazione	LED (2 x 1,5 W)

¹ In una scala di classi di efficienza energetica da A+++ a D

• Sì / - No

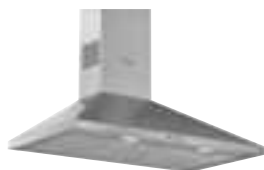
Filtri a carboni attivi necessari per installazione a ricircolo ed altri accessori disponibili a pagina 182-183

Serie | 2

Cappe a muro - Design piramidale 90 cm



DWP94BC50




Modello	DWP94BC50 € 300,00
EAN	4242005032013
Larghezza (cm)	90
Design	Piramidale in acciaio inox
Tipo di controllo	Controllo meccanico a pulsanti
Funzionamento automatico	-
Motore EcoSilence Drive	-
Classe di efficienza energetica ¹	D
Capacità di espulsione aria (a livello massimo)	360 m3/h
Livelli di aspirazione	3
Aspirazione intensiva con autoripristino	-
Disconnessione automatica temporizzata	-
Rumorosità a livello 3 (max. posizione normale)	65 dB (A)
Aspirazione perimetrale	-
Tipo di filtro metallico antigrasso	Alluminio multistrato
Indicatore di saturazione dei filtri antigrasso / a carboni attivi	- / -
Classe di illuminazione	LED (2 x 1,5 W)

¹ In una scala di classi di efficienza energetica da A+++ a D

• Sì / - No

Filtri a carboni attivi necessari per installazione a ricircolo ed altri accessori disponibili a pagina 182-183

Cappe aspiranti da incasso integrabili a pensile.

		Serie 6		Serie 4	
		86 cm	90 cm	73 cm	
Cappe da incasso integrabili a pensile	Cappe telescopiche				
	Cappe a scomparsa	DHL885C 	DBB96AF50  Nuovo	DHL755BL 	

Come leggere la tabella?

1. Scegli le caratteristiche principali che stai cercando per il tuo nuovo elettrodomestico Bosch, nella colonna di sinistra
2. Individua i vantaggi di ogni Serie per affinare la selezione
3. Utilizza queste informazioni per approfondire le dotazioni dei modelli che possono interessarti

Serie 2		
60 cm	60 cm	53 cm
	DFM064W50 	
DBB66AF50  Nuovo	DHU626ML  Nuovo	DLN53AA70 

Serie | **2**

Cappe integrabili a pensile - Design telescopico 60 cm



DFM064W50



Modello	DFM064W50 € 290,00
EAN	4242002872674
Larghezza (cm)	60
Design	Telescopico in grigio metallizzato
Tipo di controllo	Interruttori meccanici a bilanciere
Funzionamento automatico	•
Motore EcoSilence Drive	-
Classe di efficienza energetica ¹	C
Capacità di espulsione aria (a livello massimo)	400 m3/h
Livelli di aspirazione	3
Aspirazione intensiva con autoripristino	-
Disconnessione automatica temporizzata	-
Rumorosità a livello 3 (max. posizione normale)	68 dB (A)
Aspirazione perimetrale	-
Tipo di filtro metallico antigrasso	Alluminio multistrato
Indicatore di saturazione dei filtri antigrasso / a carboni attivi	- / -
Classe di illuminazione	Lampadina alogena (2 x 20 W)

¹ In una scala di classi di efficienza energetica da A+++ a D

• Sì / - No

Filtri a carboni attivi necessari per installazione a ricircolo ed altri accessori disponibili a pagina 184

Serie | 6

Cappe integrabili a pensile - Design a scomparsa 86 cm



DHL885C



Modello	DHL885C € 600,00
EAN	4242002824369
Larghezza (cm)	86 (incasso 84)
Design	A scomparsa in acciaio inox
Tipo di controllo	Controllo elettronico a pulsanti
Funzionamento automatico	-
Motore EcoSilence Drive	-
Classe di efficienza energetica ¹	C
Capacità di espulsione aria (a livello massimo)	730 m3/h
Livelli di aspirazione	4 (3 + 1 intensivo)
Aspirazione intensiva con autoripristino	•
Disconnessione automatica temporizzata	-
Rumorosità a livello 3 (max. posizione normale)	65 dB (A)
Aspirazione perimetrale	•
Tipo di filtro metallico antigrasso	Premium con pannello in acciaio inox
Indicatore di saturazione dei filtri antigrasso / a carboni attivi	- / -
Classe di illuminazione	LED (2 x 1 W)

¹ In una scala di classi di efficienza energetica da A+++ a D

• Sì / - No

Filtri a carboni attivi necessari per installazione a ricircolo ed altri accessori disponibili a pagina 184-185

Serie | 4

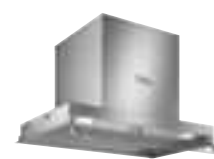
Cappe integrabili a pensile - Design a scomparsa 90, 73 e 60 cm



DBB96AF50



Nuovo



Nuovo

Modello	DBB96AF50 € 550,00	DHL755BL € 400,00	DBB66AF50 € 475,00
EAN	4242005163687	4242005123377	4242005163670
Larghezza (cm)	90	73	60
Design	A scomparsa in acciaio inox	A scomparsa in grigio metallizzato	A scomparsa in acciaio inox
Tipo di controllo	Meccanico tramite manopola	Meccanico tramite cursore	Meccanico tramite manopola
Funzionamento automatico	-	-	-
Motore EcoSilence Drive	-	-	-
Classe di efficienza energetica ¹	A	C	A
Capacità di espulsione aria (a livello massimo)	620 m3/h	638 m3/h	620 m3/h
Livelli di aspirazione	3	4 (3 + 1 intensivo)	3
Aspirazione intensiva con autoripristino	-	-	-
Disconnessione automatica temporizzata	-	-	-
Rumorosità a livello 3 (max. posizione normale)	70 dB (A)	56 dB (A)	70 dB (A)
Aspirazione perimetrale	-	-	-
Tipo di filtro metallico antigrasso	Alluminio multistrato	Alluminio multistrato	Alluminio multistrato
Indicatore di saturazione dei filtri antigrasso / a carboni attivi	- / -	- / -	- / -
Classe di illuminazione	LED (2 x 2,5 W)	LED (2 x 2,15 W)	LED (2 x 2,5 W)

¹ In una scala di classi di efficienza energetica da A+++ a D

• Sì / - No

Filtri a carboni attivi necessari per installazione a ricircolo ed altri accessori disponibili a pagina 184-185

Serie | 2

Cappe integrabili a pensile - Design a scomparsa 60 e 53 cm



DHU626ML



Nuovo

Modello	DHU626ML € 350,00	DLN53AA70 € 195,00
EAN	4242005121687	4242005095476
Larghezza (cm)	60	53
Design	A scomparsa in grigio metallizzato	A scomparsa in grigio metallizzato
Tipo di controllo	Meccanico tramite pulsanti	Interruttori meccanici a bilanciere
Funzionamento automatico	-	-
Motore EcoSilence Drive	-	-
Classe di efficienza energetica ¹	D	D
Capacità di espulsione aria (a livello massimo)	275 m3/h	300 m3/h
Livelli di aspirazione	3	3
Aspirazione intensiva con autoripristino	-	-
Disconnessione automatica temporizzata	-	-
Rumorosità a livello 3 (max. posizione normale)	69 dB (A)	61 dB (A)
Aspirazione perimetrale	-	-
Tipo di filtro metallico antigrasso	Alluminio multistrato	Alluminio multistrato
Indicatore di saturazione dei filtri antigrasso / a carboni attivi	- / -	- / -
Classe di illuminazione	LED (2 x 2,5 W)	LED (2 x 3 W)

¹ In una scala di classi di efficienza energetica da A+++ a D

• Sì / - No

Filtri a carboni attivi necessari per installazione a ricircolo ed altri accessori disponibili a pagina 184-185

Accessori speciali per cappe aspiranti

Serie | **8**, Serie | **6**, Serie | **4**, Serie | **2**

Cappe a muro Design piatto e inclinato

	Modello	Descrizione	Adatto a
	DWZ0AF0A0 EAN: 4242002966243 € 87,00	Filtro antiodore a carboni attivi di ricambio	DWF97RV60
	DWZ0AF0R0 EAN: 4242002966410 € 460,00	Kit di prima installazione per montaggio a ricircolo con filtro rigenerabile in forno (montaggio senza camino)	DWF97RV60
	DWZ0AF0S0 EAN: 4242002966427 € 477,00	Kit di prima installazione per montaggio a ricircolo con filtro rigenerabile in forno (montaggio con camino)	DWF97RV60
	DWZ0AF0T0 EAN: 4242002966434 € 96,00	Kit di prima installazione per montaggio a ricircolo (senza camino)	DWF97RV60
	DWZ0AF0U0 EAN: 4242002966441 € 115,00	Kit di prima installazione per montaggio a ricircolo	DWF97RV60
	DWZ0AX5K0 EAN: 4242002966519 € 212,00	Canale di ventilazione 1000 mm	DWF97RV60 DWK87CM60 DWK97JM60
	DWZ0AX5L0 EAN: 4242002966526 € 255,00	Canale di ventilazione 1500 mm	DWF97RV60 DWK87CM60 DWK97JM60
	DWZ1AX5C6 EAN: 4242005179749 € 353,00	Kit di prima installazione per montaggio a ricircolo esterno CleanAir Plus	DWF97RV60 DWK87CM60 DWK97JM60
	DWZ1AX6E1 EAN: 44242005196098 € 227,00	Canale di ventilazione 1000 mm nero	DWF97RV60 DWK87CM60 DWK97JM60

Accessori speciali per cappe aspiranti

Serie | 8, Serie | 6, Serie | 4, Serie | 2






Cappe a muro Design piatto e inclinato

	Modello	Descrizione	Adatto a
	DZZ0XX0P0 EAN: 4242002966540 € 344,00	Filtro a carboni attivi rigenerabile in forno CleanAir (ricambio)	DWF97RV60 DWK87CM60 DWK97JM60 DWK87EM60
	DZZ1XX1B6 EAN: 4242005179930 € 78,00	Filtro anti odore di ricambio CleanAir Plus	DWF97RV60 DWK87CM60 DWK97JM60 DWK87EM60
	DWZ0AK0A0 EAN: 4242002966458 € 82,00	Filtro antiodore a carboni attivi di ricambio	DWK87CM60 DWK97JM60
	DWZ0AK0R0 EAN: 4242002966472 € 447,00	Kit di prima installazione per montaggio a ricircolo con filtro rigenerabile in forno (montaggio senza camino)	DWK87CM60 DWK97JM60
	DWZ0AK0S0 EAN: 4242002966489 € 456,00	Kit di prima installazione per montaggio a ricircolo con filtro rigenerabile in forno (montaggio con camino)	DWK87CM60 DWK97JM60
	DWZ0AK0T0 EAN: 4242002966496 € 91,00	Kit di prima installazione per montaggio a ricircolo (senza camino)	DWK87CM60 DWK97JM60
	DWZ0AK0U0 EAN: 4242002966502 € 110,00	Kit di prima installazione per montaggio a ricircolo	DWK87CM60 DWK97JM60
	DHZ1225 EAN: 4242002502953 € 153,00	Canale di ventilazione 1000 mm	DWK87EM60
	DHZ1235 EAN: 4242002503004 € 220,00	Canale di ventilazione 1500 mm	DWK87EM60

Accessori speciali per cappe aspiranti

Serie | **8**, Serie | **6**, Serie | **4**, Serie | **2**










Cappe a muro Design piatto e inclinato

	Modello	Descrizione	Adatto a
	DHZ5276 EAN: 4242002714004 € 37,00	Filtro antiodore a carboni attivi di ricambio	DWK87EM60
	DHZ9550 EAN: 4242002137117 € 146,00	Pannello posteriore in acciaio spazzolato	DWK87EM60
	DHZ9551 EAN: 4242002595399 € 153,00	Pannello posteriore in acciaio spazzolato	DWK87EM60
	DWZ0XX0J0 EAN: 4242005099375 € 456,00	Kit di prima installazione per montaggio a ricircolo con filtro rigenerabile in forno	DWK87EM60
	DWZ1DX1I6 EAN: 4242005179763 € 152,00	Kit di prima installazione per montaggio a ricircolo CleanAir Plus	DWK87EM60
	DWZ1EK1U1 EAN: 4242005202690 € 77,00	Kit di prima installazione per montaggio a ricircolo	DWK87EM60
	DWZ1FX5C6 EAN: 4242005179909 € 273,00	Kit di prima installazione per montaggio a ricircolo esterno CleanAir Plus	DWK87EM60

Accessori speciali per cappa aspirante

Serie | 6

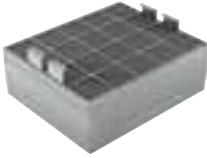
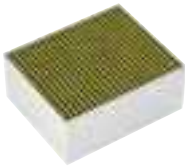



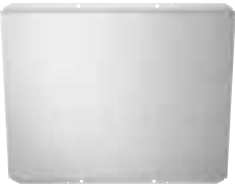
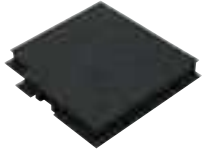

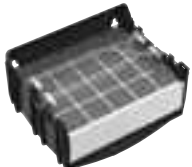
Cappa ad isola

	Modello	Descrizione	Adatto a
	DHZ1231 EAN: 4242002503462 € 171,00	Adattatore per inclinazione del tetto sinistra/destra	DIB98JQ50
	DHZ1241 EAN: 4242002503486 € 147,00	Adattatore per inclinazione del tetto anteriore/posteriore	DIB98JQ50
	DHZ1246 EAN: 44242002634012 € 227,00	Canale di ventilazione 1100 mm	DIB98JQ50
	DHZ1251 EAN: 4242002510217 € 150,00	Estensione per kit di montaggio 500 mm	DIB98JQ50
	DHZ1253 EAN: 4242002510231 € 244,00	Estensione per kit di montaggio 1000 mm	DIB98JQ50
	DHZ1256 EAN: 4242002634029 € 441,00	Canale di ventilazione 1600 mm	DIB98JQ50
	DHZ5346 EAN: 4242002633916 € 43,00	Filtro antiodore a carboni attivi di ricambio	DIB98JQ50
	DHZ5385 EAN: 4242002633879 € 64,00	Kit di prima installazione per montaggio a ricircolo	DIB98JQ50
	DIZ2CX5C6 EAN: 4242005179893 € 405,00	Kit di prima installazione per montaggio a ricircolo esterno CleanAir Plus	DIB98JQ50

Accessori speciali per cappe aspiranti

Serie | 6, Serie | 4, Serie | 2

Cappe ad isola e a muro Design classico e piramidale

	Modello	Descrizione	Adatto a
	DZZ0XX0P0 EAN: 4242002966540 € 344,00	Filtro a carboni attivi rigenerabile in forno CleanAir (ricambio)	DIB98JQ50 DWB94BC50 DWB96FM50 DWB97IM50
	DZZ1XX1B6 EAN: 4242005179930 € 78,00	Filtro anti odore di ricambio CleanAir Plus	DIB98JQ50 DWB94BC50 DWB96FM50 DWB97IM50
	DHZ1225 EAN: 4242002502953 € 153,00	Canale di ventilazione 1000 mm	DWB94BC50 DWB96FM50 DWB97IM50
	DHZ1235 EAN: 4242002503004 € 220,00	Canale di ventilazione 1500 mm	DWB94BC50 DWB96FM50 DWB97IM50
	DHZ9550 EAN: 4242002137117 € 146,00	Pannello posteriore in acciaio spazzolato	DWB94BC50 DWB96FM50 DWB97IM50 DWP94BC50
	DHZ9551 EAN: 4242002595399 € 153,00	Pannello posteriore in acciaio spazzolato	DWB94BC50 DWB96FM50 DWB97IM50 DWP94BC50
	DWZ0DX0A0 EAN: 4242005054022 € 33,00	Filtro antiodore a carboni attivi di ricambio	DWB94BC50 DWB96FM50 DWB97IM50
	DWZ0DX0U0 EAN: 4242005054039 € 51,00	Kit di prima installazione per montaggio a ricircolo	DWB94BC50 DWB96FM50 DWB97IM50
	DWZ0XX0J0 EAN: 4242005099375 € 456,00	Kit di prima installazione per montaggio a ricircolo con filtro rigenerabile in forno	DWB94BC50 DWB96FM50 DWB97IM50

Accessori speciali per cappe aspiranti

Serie | 4, Serie | 2

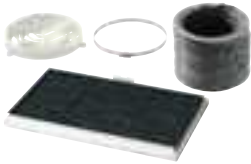




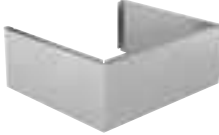




Cappe a muro Design classico e piramidale

	Modello	Descrizione	Adatto a
	DWZ1DX1I6 EAN: 4242005179763 € 152,00	Kit di prima installazione per montaggio a ricircolo CleanAir Plus	DWB94BC50 DWB96FM50 DWB97IM50
	DWZ1FX5C6 EAN: 4242005179909 € 273,00	Kit di prima installazione per montaggio a ricircolo esterno CleanAir Plus	DWB94BC50 DWB96FM50 DWB97IM50
	DHZ1224 EAN: 4242002503974 € 99,00	Canale di ventilazione 500 mm	DWP94BC50
	DHZ1234 EAN: 4242002503981 € 132,00	Canale di ventilazione 750 mm	DWP94BC50
	DHZ5275 EAN: 4242002713984 € 49,00	Kit di prima installazione per montaggio a ricircolo	DWP94BC50
	DHZ5276 EAN: 4242002714004 € 37,00	Filtro antiodore a carboni attivi di ricambio	DWP94BC50

Accessori speciali per cappe aspiranti

Serie | **6**, Serie | **4**, Serie | **2**




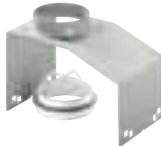




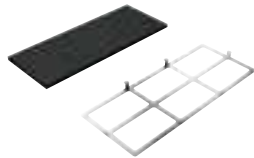
Cappe integrabili telescopiche e a scomparsa

	Modello	Descrizione	Adatto a
	DSZ4545 EAN: 4242002882284 € 45,00	Kit di prima installazione per montaggio a ricircolo	DFM064W50
	DSZ4551 EAN: 4242002882291 € 30,00	Filtro antiodore a carboni attivi di ricambio	DFM064W50
	DSZ4652 EAN: 4242002882338 € 95,00	Pannello frontale decorativo bianco 60 cm	DFM064W50
	DSZ4656 EAN: 4242002882376 € 93,00	Pannello frontale decorativo nero 60 cm	DFM064W50
	DWZ0IB0U0 EAN: 4242005172535 € 106,00	Kit di prima installazione per montaggio a ricircolo	DBB66AF50 DBB96AF50
	DWZ0IB5G0 EAN: 4242005172559 € 63,00	Canale di ventilazione 120 mm	DBB66AF50 DBB96AF50
	DWZ0IB5N0 EAN: 4242005172542 € 97,00	Canale di ventilazione 187-360 mm	DBB66AF50 DBB96AF50
	DWZ0IM0A0 EAN: 4242005052202 € 38,00	Filtro antiodore a carboni attivi di ricambio	DBB66AF50 DBB96AF50
	DWZ0IT0P0 EAN: 4242005061846 € 455,00	Filtro a carboni attivi rigenerabile in forno CleanAir (ricambio)	DBB66AF50 DBB96AF50 DHL885C
	DWZ1IT1D1 EAN: 4242005223695 € 683,00	Kit di prima installazione per montaggio a ricircolo esterno con filtro rigenerabile in forno	DBB66AF50 DBB96AF50 DHL885C

Accessori speciali per cappe aspiranti

Serie | 6, Serie | 4, Serie | 2

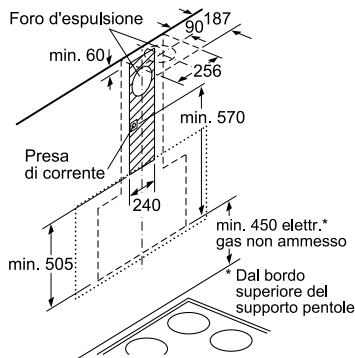
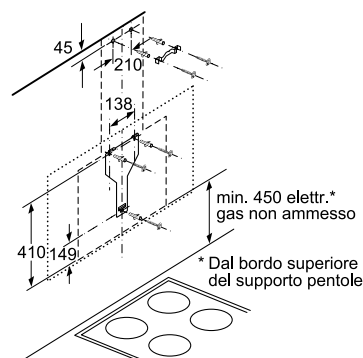
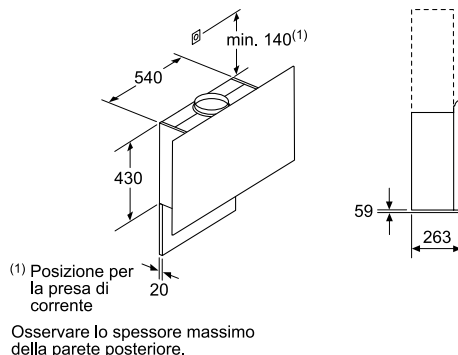
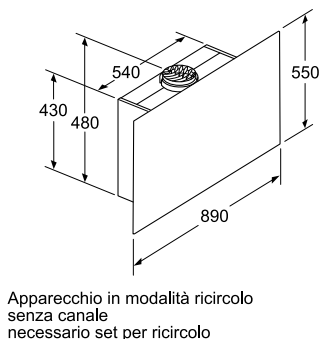
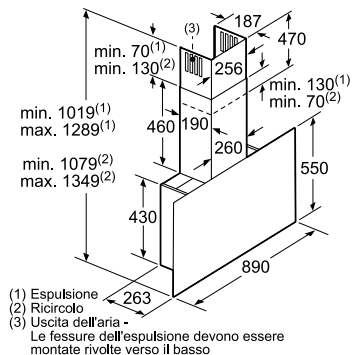
Cappe a scomparsa

	Modello	Descrizione	Adatto a
	DWZ1IX1B6 EAN: 4242005179916 € 75,00	Filtro anti odore di ricambio CleanAir Plus	DBB66AF50 DBB96AF50 DHL885C
	DWZ1IX1C6 EAN: 4242005179879 € 335,00	Kit di prima installazione per montaggio a ricircolo esterno CleanAir Plus	DBB66AF50 DBB96AF50 DHL885C
	DHZ7305 EAN: 4242002259871 € 30,00	Filtro antiodore a carboni attivi	DHL755BL
	DHZ7402 EAN: 4242002307510 € 74,00	Accessorio per installazione ad espulsione	DHL755BL
	DHZ5316 EAN: 4242002780351 € 101,00	Filtro antiodore a carboni attivi di ricambio	DHL885C
	DHZ5605 EAN: 4242002821818 € 149,00	Kit di prima installazione per montaggio a ricircolo	DHL885C
	DHZ2400 EAN: 4242002497747 € 20,00	Filtro antiodore a carboni attivi	DHU626ML
	DWZ0IN0A0 EAN: 4242005120819 € 40,00	Filtro antiodore a carboni attivi di ricambio	DLN53AA70
	DWZ0IN0T0 EAN: 4242005118960 € 57,00	Kit di prima installazione per montaggio a ricircolo	DLN53AA70

Disegni Tecnici

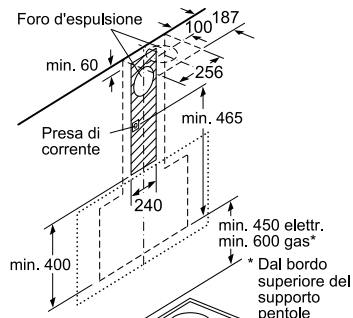
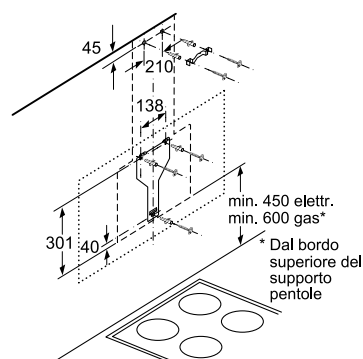
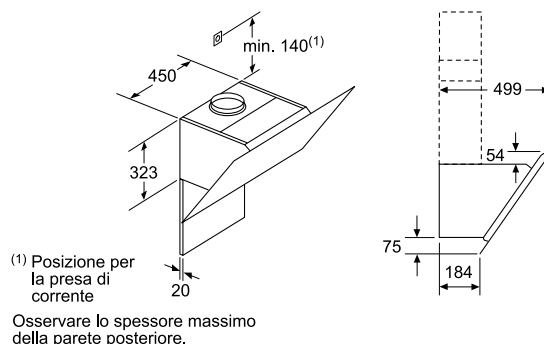
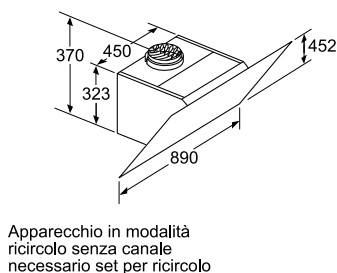
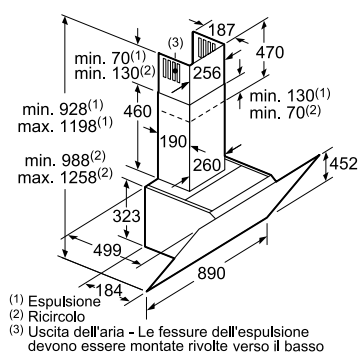
Disegni tecnici Cappa a muro Design piatto Serie 8

DWF97RV60



Disegni tecnici Cappa a muro Design inclinato Serie 6

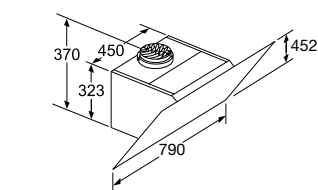
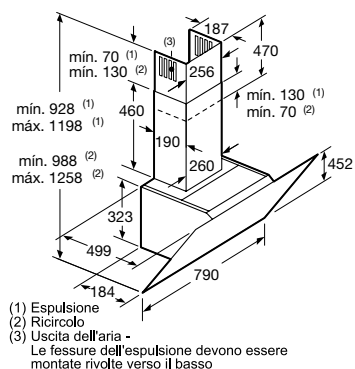
DWK97JM60



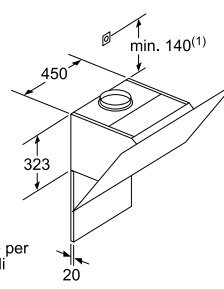
Disegni Tecnici

Disegni tecnici Cappa a muro Design inclinato Serie 4

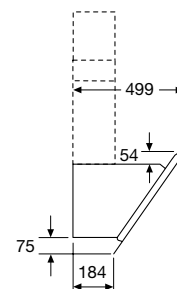
DWK87CM60



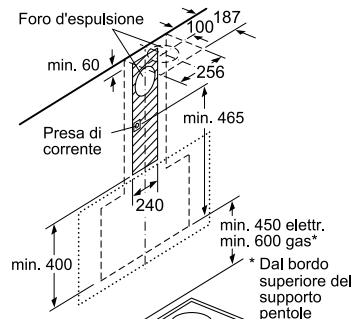
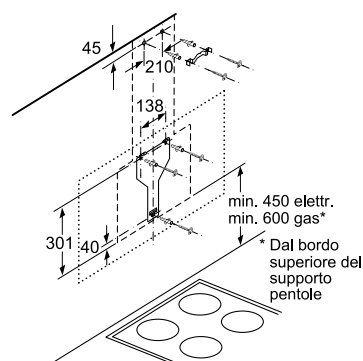
Apparecchio in modalità ricircolo senza canale necessario set per ricircolo



(1) Posizione per la presa di corrente
Osservare lo spessore massimo della parete posteriore.

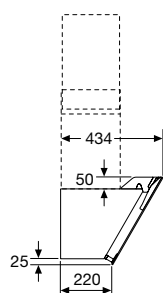
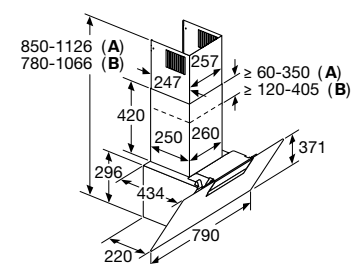


- (1) Espulsione
- (2) Ricircolo
- (3) Uscita dell'aria -
Le fessure dell'espulsione devono essere montate rivolte verso il basso

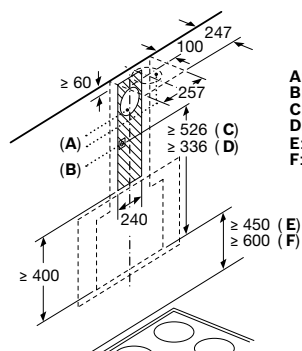
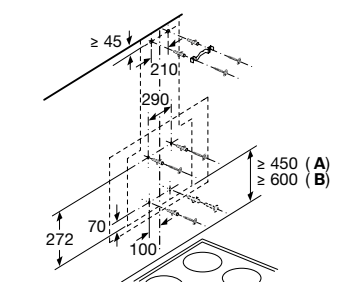


Disegni tecnici Cappa a muro Design inclinato Serie 2

DWK87EM60



- A: Espulsione
- B: Ricircolo
Uscita dell'aria -
Le fessure dell'espulsione devono essere montate rivolte verso il basso



- A: Foro d'espulsione
- B: Presa di corrente
- C: Clean Air integrato
- D: Uscita dell'aria
- E: Elettrico
- F: Gas, dal bordo superiore del supporto pentole

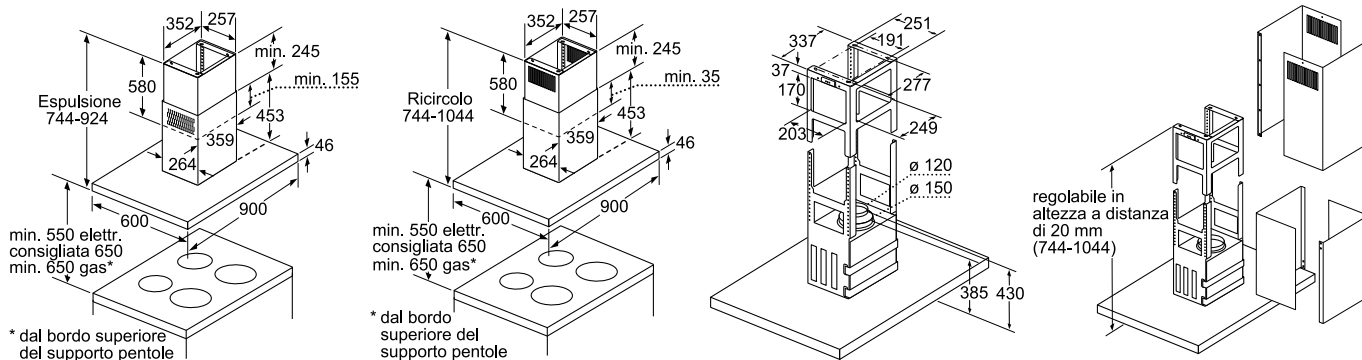
- A: Elettrico
- B: Gas, dal bordo superiore del supporto pentole

Dimensioni in mm.

Disegni Tecnici

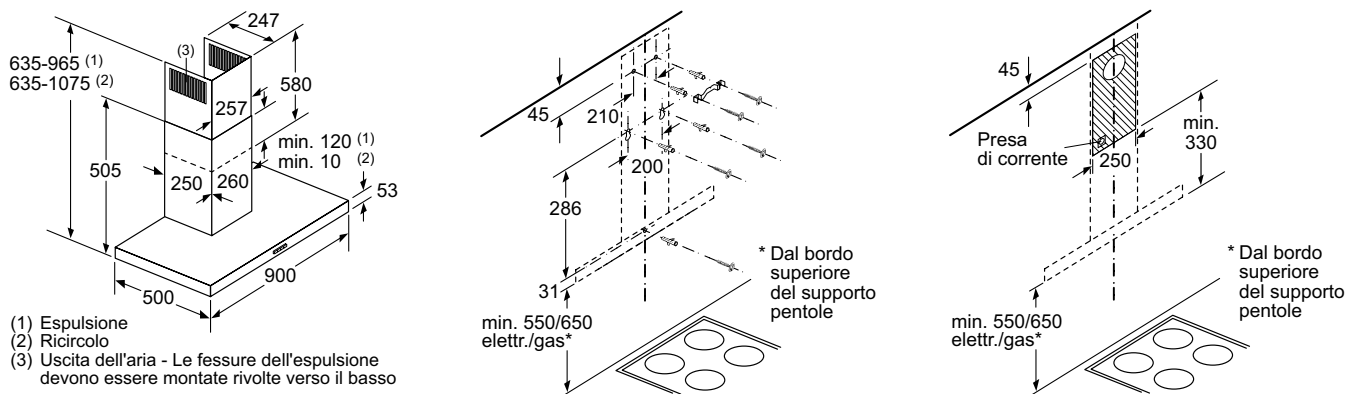
Disegni tecnici Cappa ad isola Serie 6

DIB98JQ50



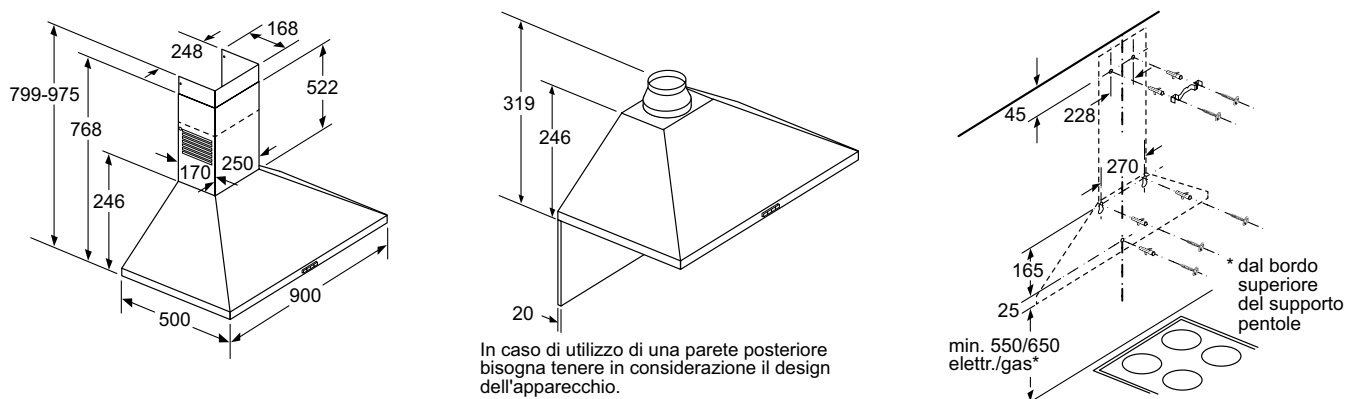
Disegni tecnici Cappe a muro Design classico Serie 4, Serie 2

DWB96FM50, DWB97IM50, DWB94BC50



Disegni tecnici Cappa a muro Design piramidale Serie 2

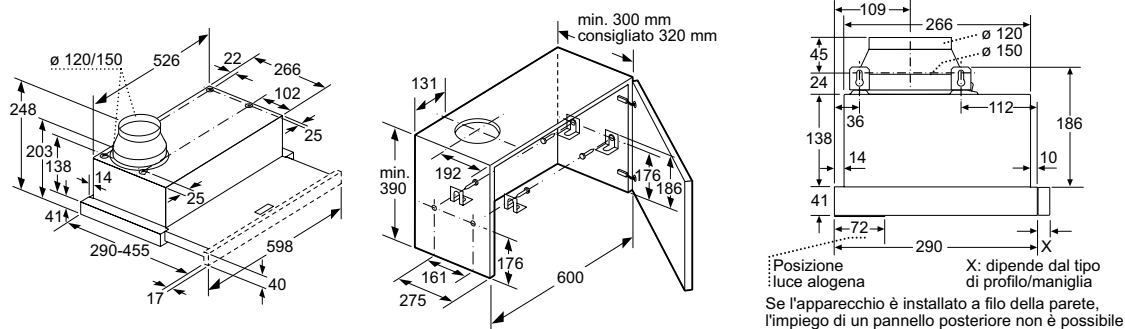
DWP94BC50



Disegni Tecnici

Disegni tecnici Cappa telescopica Serie 2

DFM064W50



INSTALLAZIONE CON CORNICE DI ABBASSAMENTO CAPPE TELESCOPICHE 60 CM

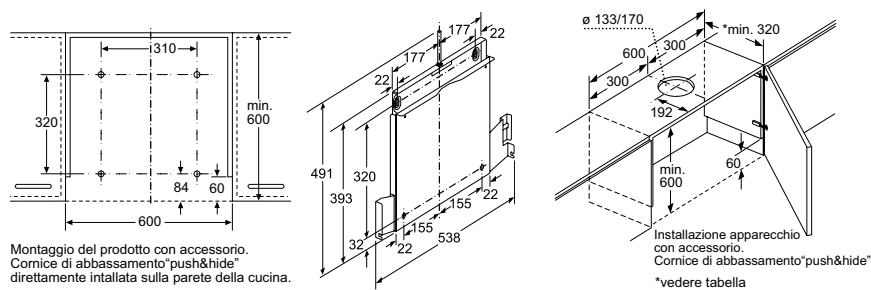


Tabella di installazione per prodotti larghi 60 cm e Cornice di abbassamento "push&hide"

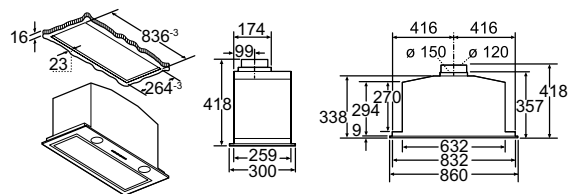
Design apparecchio	Profondità con Cornice di abbassamento "push&hide"	Profondità profilo/maniglia (X)	Profondità di installazione	Profondità mobile
Design A	301	17	318	min. 320
	301	20	321	min. 323
	301	32	333	min. 335

Misure in mm

Disegni Tecnici

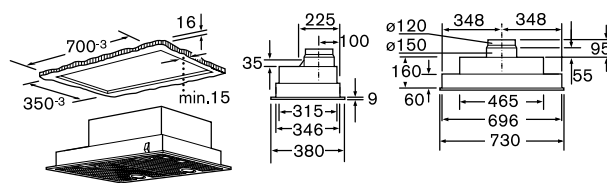
Disegni tecnici Cappa a scomparsa Serie 6

DHL885C



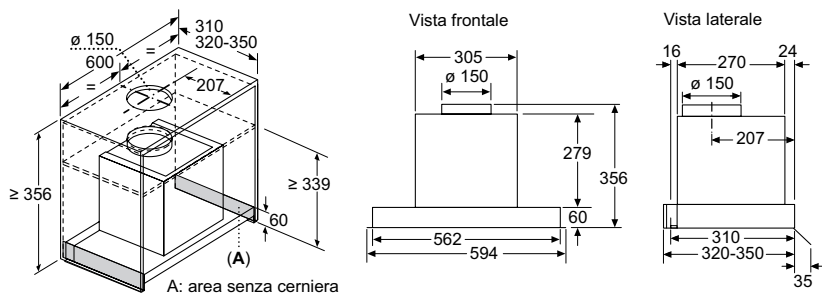
Disegni tecnici Cappa a scomparsa Serie 4

DHL755BL



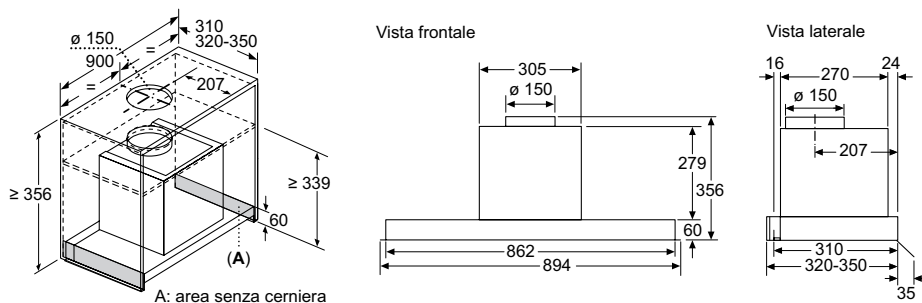
Disegni tecnici Cappa a scomparsa Serie 4

DBB66AF50



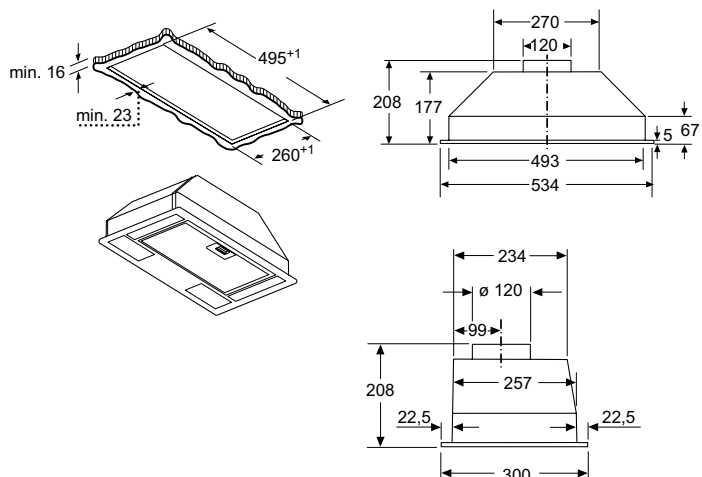
Disegni tecnici Cappa a scomparsa Serie 4

DBB96AF50



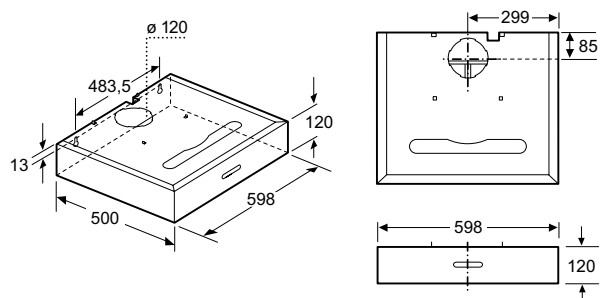
Disegni tecnici Cappe a scomparsa Serie 2

DLN53AA70



Disegni tecnici Cappa a scomparsa Serie 2

DHU626ML



Informazioni tecniche per cappa Serie | 8

Caratteristiche	Cappa a muro Design piatto	
Modelli	DWF97RV60	
Scheda prodotto secondo Regolamento (UE) N. 65/2014¹		
Consumo annuo di energia	kWh	37,2
Classe di efficienza energetica ¹		B
Efficienza fluidodinamica	%	30,1
Classe di efficienza fluidodinamica		A
Efficienza luminosa	lx/W	79
Classe di efficienza luminosa		A
Efficienza del filtraggio dei grassi	%	86,1
Classe di efficienza del filtraggio dei grassi		B
Flusso d'aria (min./max.) a livello di potenza normale	m ³ /h	230/420
Flusso d'aria massimo	m ³ /h	730
Potenza sonora (min./max.) a livello di potenza normale	dB (A) re 1 pW	44/57
Potenza sonora massima	dB (A) re 1 pW	70
Consumo di energia in modo standby	W	0,41
Consumo di energia in modo spento	W	0,00
Informazioni addizionali secondo Regolamento (UE) N. 66/2014		
Fattore di incremento temporale		0,9
Indice di efficienza energetica		50,5
Flusso d'aria massimo (misurato al punto di massima efficienza)	m ³ /h	391,2
Pressione dell'aria misurata al punto di massima efficienza	Pa	277
Potenza elettrica assorbita al punto di massima efficienza	W	100,0
Potenza nominale del sistema di illuminazione	W	6
Illuminamento medio prodotto dal sistema di illuminazione sulla superficie di cottura	lux	460
Dimensioni del prodotto		
Altezza con installazione ad espulsione d'aria	mm	1.019-1.289
Altezza con installazione a ricircolo d'aria	mm	1.079-1.349
Larghezza	mm	890
Profondità	mm	263
Profondità con il frontale estratto	mm	-
Dimensioni di incasso		
Altezza	mm	-
Larghezza	mm	-
Profondità	mm	-
Installazione		
Diametro dello sbocco d'uscita dell'aria	mm	120/150
Distanza minima da un piano cottura elettrico	mm	450
Distanza minima da un piano cottura a gas	mm	Non possibile
Installazione ad espulsione / a ricircolo d'aria		• / •
Possibilità d'installazione a ricircolo con o senza camino		•
Dotazioni		
Home Connect / Controllo della cappa attraverso il piano		• / •
Motore EcoSilence Drive		•
Tipo di controllo		Elettronico
Disconnessione automatica temporizzata dopo 10 minuti dalla fine della cottura		•
Indicatore elettronico di saturazione del filtro antigrasso		•
Indicatore elettronico di saturazione del filtro a carboni attivi		•
Funzionamento automatico		PerfectAir Sensor
Programma di aspirazione intensiva con autoripristino dopo 6 minuti		•
Aspirazione perimetrale		•
Tipo di filtro antigrasso		Alluminio multistrato
Numero di filtri antigrasso		2
Parti elettroniche isolate dai filtri		•
Capacità di aspirazione		
Livelli di aspirazione		5 (3 + 2 intensivi)
Funzionamento ad espulsione d'aria (secondo Norma UNE/EN 61591)		
A livello 1	m ³ /h	230
A livello 2	m ³ /h	330
A livello 3	m ³ /h	420
A livello intensivo min.	m ³ /h	570
A livello intensivo max.	m ³ /h	730
Funzionamento a ricircolo d'aria		
A livello massimo	m ³ /h	520
Potenza sonora (rumorosità)		
Funzionamento ad espulsione d'aria (secondo Norma UNE/EN 60704-3)		
Rumorosità a livello 1	dB (A) re 1 pW	44
Rumorosità a livello 2	dB (A) re 1 pW	52
Rumorosità a livello 3	dB (A) re 1 pW	57
Rumorosità a livello intensivo min.	dB (A) re 1 pW	65
Rumorosità a livello intensivo max.	dB (A) re 1 pW	70
Funzionamento a ricircolo d'aria		
Rumorosità a livello massimo	dB (A) re 1 pW	73
Illuminazione		
Classe di illuminazione		LED ad alta efficienza
Numero di lampadine		2
Potenza totale di illuminazione	W	6
Temperatura di colore della luce	Kelvin	3.500
Collegamento elettrico		
Assorbimento massimo	W	146
Tensione	V	220-240
Corrente minima	A	10
Frequenza	Hz	50-60
Lunghezza del cavo di alimentazione elettrica	cm	130
Tipo di spina		Schuko
Certificati di omologazione		
		E014 CE Marking
		E027 VDE - CB DE
		EOCE EAC Mark black

• Sì / - No

¹ In una scala di classi di efficienza energetica da A+++ a D

Informazioni dell'etichetta energetica secondo Regolamento Delegato (UE) N. 65/2014 della Commissione.

Informazioni tecniche per cappe Serie | 6, Serie | 4, Serie | 2

Serie | 6

Serie | 4

Serie | 2

Caratteristiche	Cappe a muro Design inclinato			
	Modelli	DWK97JM60	DWK87CM60	DWK87EM60
Scheda prodotto secondo Regolamento (UE) N. 65/2014¹				
Consumo annuo di energia	kWh	26,9	56,6	59,4
Classe di efficienza energetica ¹		A+	B	B
Efficienza fluidodinamica	%	36,9	27,5	27
Classe di efficienza fluidodinamica		A	B	B
Efficienza luminosa	lx/W	73	25	29
Classe di efficienza luminosa		A	B	A
Efficienza del filtraggio dei grassi	%	85,6	80,6	80
Classe di efficienza del filtraggio dei grassi		B	C	C
Flusso d'aria (min./max.) a livello di potenza normale	m ³ /h	300/460	254/416	259/425
Flusso d'aria massimo	m ³ /h	730	700	683
Potenza sonora (min./max.) a livello di potenza normale	dB (A) re 1 pW	45/54	45/55	45/55
Potenza sonora massima	dB (A) re 1 pW	64	64	64
Consumo di energia in modo standby	W	0,25	0,20	0,25
Consumo di energia in modo spento	W	0,00	0	0
Informazioni addizionali secondo Regolamento (UE) N. 66/2014				
Fattore di incremento temporale		0,7	0,9	1,0
Indice di efficienza energetica		38,3	51,7	57,8
Flusso d'aria massimo (misurato al punto di massima efficienza)	m ³ /h	433,2	364,5	374,4
Pressione dell'aria misurata al punto di massima efficienza	Pa	297	426	403
Potenza elettrica assorbita al punto di massima efficienza	W	96,8	145,5	155,1
Potenza nominale del sistema di illuminazione	W	3	3,4	4
Illuminamento medio prodotto dal sistema di illuminazione sulla superficie di cottura	lux	210	94	114
Dimensioni del prodotto				
Altezza con installazione ad espulsione d'aria	mm	928-1.198	928-1.198	780-1066
Altezza con installazione a ricircolo d'aria	mm	988-1.258	452-1258	850-1.126
Larghezza	mm	890	790	800
Profondità	mm	499	499	434
Profondità con il frontale estratto	mm	-	-	-
Dimensioni di incasso				
Altezza	mm	-	-	-
Larghezza	mm	-	-	-
Profondità	mm	-	-	-
Installazione				
Diametro dello sbocco d'uscita dell'aria	mm	120/150	120/150	120/150
Distanza minima da un piano cottura elettrico	mm	450	450	450
Distanza minima da un piano cottura a gas	mm	600	600	600
Installazione ad espulsione / a ricircolo d'aria		• / •	• / •	• / •
Possibilità d'installazione a ricircolo con o senza camino		•	•	•
Dotazioni				
Home Connect / Controllo della cappa attraverso il piano		- / -	- / -	- / -
Motore EcoSilence Drive		•	•	•
Tipo di controllo		Elettronico	Elettronico	Elettronico
Disconnessione automatica temporizzata dopo 10 minuti dalla fine della cottura		-	-	-
Indicatore elettronico di saturazione del filtro antigrasso		-	-	-
Indicatore elettronico di saturazione del filtro a carboni attivi		-	-	-
Funzionamento automatico		-	-	-
Programma di aspirazione intensiva con autoripristino dopo 6 minuti		•	•	•
Aspirazione perimetrale		•	•	•
Tipo di filtro antigrasso		Alluminio multistrato	Alluminio multistrato	Alluminio multistrato
Numero di filtri antigrasso		2	2	2
Parti elettroniche isolate dai filtri		•	•	•
Capacità di aspirazione				
Livelli di aspirazione		4 (3 + 1 intensivo)	4 (3 + 1 intensivo)	4 (3 + 1 intensivo)
Funzionamento ad espulsione d'aria (secondo Norma UNE/EN 61591)				
A livello 1	m ³ /h	300	253	245
A livello 2	m ³ /h	360	332	320
A livello 3	m ³ /h	460	416	399
A livello intensivo min.	m ³ /h	-	-	-
A livello intensivo max.	m ³ /h	730	700	669
Funzionamento a ricircolo d'aria				
A livello massimo	m ³ /h	560	557	474
Potenza sonora (rumorosità)				
Funzionamento ad espulsione d'aria (secondo Norma UNE/EN 60704-3)				
Rumorosità a livello 1	dB (A) re 1 pW	45	48	48
Rumorosità a livello 2	dB (A) re 1 pW	48	53	55
Rumorosità a livello 3	dB (A) re 1 pW	54	58	60
Rumorosità a livello intensivo min.	dB (A) re 1 pW	-	-	-
Rumorosità a livello intensivo max.	dB (A) re 1 pW	64	67	69
Funzionamento a ricircolo d'aria				
Rumorosità a livello massimo	dB (A) re 1 pW	75	75	74
Illuminazione				
Classe di illuminazione		LED ad alta efficienza	LED ad alta efficienza	LED ad alta efficienza
Numero di lampadine		2	2	2
Potenza totale di illuminazione	W	3	3,4	4
Temperatura di colore della luce	Kelvin	3.500	3.500	3.500
Collegamento elettrico				
Assorbimento massimo	W	143	263	255
Tensione	V	220-240	220-240	220-240
Corrente minima	A	10	10	10
Frequenza	Hz	50-60	50-60	50-60
Lunghezza del cavo di alimentazione elettrica	cm	130	130	130
Tipo di spina		Schuko	Schuko	Schuko
Certificati di omologazione				
		E014 CE Marking	E014 CE Marking	E014 CE Marking
		E027 VDE - CB DE	E027 VDE - CB DE	E027 VDE - CB DE
		EOCE EAC Mark black		

• Sì / - No

¹ In una scala di classi di efficienza energetica da A+++ a D

Informazioni dell'etichetta energetica secondo Regolamento Delegato (UE) N. 65/2014 della Commissione.

Informazioni tecniche per cappe Serie | 6, Serie | 4, Serie | 2

Caratteristiche	Serie 6		Serie 4		Serie 2	
	Cappa a isola	Cappe a muro Design classico				Cappa a muro Design piramidale
Modelli	DIB98JQ50	DWB97IM50	DWB96FM50	DWB94BC50	DWP94BC50	
Scheda prodotto secondo Regolamento (UE) N. 65/2014¹						
Consumo annuo di energia	kWh	31,6	59,5	43,9	53,4	51,3
Classe di efficienza energetica ¹		A+	B	B	D	D
Efficienza fluidodinamica	%	35,4	29	31	8,1	9,0
Classe di efficienza fluidodinamica		A	A	A	E	E
Efficienza luminosa	lx/W	56	74	74	30	31
Classe di efficienza luminosa		A	A	A	A	A
Efficienza del filtraggio dei grassi	%	89,2	88,1	72	70,5	71,6
Classe di efficienza del filtraggio dei grassi		B	B	C	D	D
Flusso d'aria (min./max.) a livello di potenza normale	m3/h	281/445	260/450	210/360	180/330	190/360
Flusso d'aria massimo	m3/h	867	710	580	-	-
Potenza sonora (min./max.) a livello di potenza normale	dB (A) re 1 pW	44/54	52/65	48/60	49/64	0,8
Potenza sonora massima	dB (A) re 1 pW	69	74	70	-	-
Consumo di energia in modo standby	W	0,47	0,25	0,25	0,00	0,00
Consumo di energia in modo spento	W	0,00	0,00	0,00	0,00	0,00
Informazioni addizionali secondo Regolamento (UE) N. 66/2014						
Fattore di incremento temporale		0,7	1,0	0,9	1,7	1,7
Indice di efficienza energetica		41,7	57,5	50,6	85,6	84,8
Flusso d'aria massimo (misurato al punto di massima efficienza)	m3/h	394,6	376,5	333,6	187,5	201,8
Pressione dell'aria misurata al punto di massima efficienza	Pa	332	435	425	128	127
Potenza elettrica assorbita al punto di massima efficienza	W	102,7	157,1	127,0	82,6	79,2
Potenza nominale del sistema di illuminazione	W	7,6	3	3	3	3
Illuminamento medio prodotto dal sistema di illuminazione sulla superficie di cottura	lux	423	221	221	90	94
Dimensioni del prodotto						
Altezza con installazione ad espulsione d'aria	mm	744-924	635-965	635-965	635-965	799-975
Altezza con installazione a ricircolo d'aria	mm	744-1.044	635-1.075	635-1.075	635-1.075	799-975
Larghezza	mm	898	900	900	900	900
Profondità	mm	600	500	500	500	500
Profondità con il frontale estratto	mm	-	-	-	-	-
Dimensioni di incasso						
Altezza	mm	-	-	-	-	-
Larghezza	mm	-	-	-	-	-
Profondità	mm	-	-	-	-	-
Installazione						
Diametro dello sbocco d'uscita dell'aria	mm	120/150	120/150	120/150	120/150	120/150
Distanza minima da un piano cottura elettrico	mm	550	550	550	550	550
Distanza minima da un piano cottura a gas	mm	650	650	650	650	650
Installazione ad espulsione / a ricircolo d'aria		• / •	• / •	• / •	• / •	• / •
Possibilità d'installazione a ricircolo con o senza camino		-	-	-	-	-
Dotazioni						
Home Connect / Controllo della cappa attraverso il piano		- / -	- / -	- / -	- / -	- / -
Motore EcoSilence Drive		•	•	•	•	•
Tipo di controllo		Elettronico	Elettronico	Elettronico	Meccanico	Meccanico
Disconnessione automatica temporizzata dopo 10 minuti dalla fine della cottura		•	-	-	-	-
Indicatore elettronico di saturazione del filtro antigrasso		•	-	-	-	-
Indicatore elettronico di saturazione del filtro a carboni attivi		•	-	-	-	-
Funzionamento automatico		PerfectAir Sensor	-	-	-	-
Programma di aspirazione intensiva con autoripristino dopo 6 minuti		•	•	•	-	-
Aspirazione perimetrale		•	-	-	-	-
Tipo di filtro antigrasso		Premium acciaio inox	Alluminio multistrato	Alluminio multistrato	Alluminio multistrato	Alluminio multistrato
Numero di filtri antigrasso		3	3	3	3	3
Parti elettroniche isolate dai filtri		•	•	-	-	-
Capacità di aspirazione						
Livelli di aspirazione		5 (3 + 2 intensivi)	4 (3 + 1 intensivo)	4 (3 + 1 intensivo)	3	3
Funzionamento ad espulsione d'aria (secondo Norma UNE/EN 61591)						
A livello 1	m3/h	281	260	210	180	190
A livello 2	m3/h	361	340	280	250	250
A livello 3	m3/h	445	450	360	330	360
A livello intensivo min.	m3/h	657	-	-	-	-
A livello intensivo max.	m3/h	867	710	580	-	-
Funzionamento a ricircolo d'aria						
A livello massimo	m3/h	445	370	350	180	200
Potenza sonora (rumorosità)						
Funzionamento ad espulsione d'aria (secondo Norma UNE/EN 60704-3)						
Rumorosità a livello 1	dB (A) re 1 pW	31	52	48	49	50
Rumorosità a livello 2	dB (A) re 1 pW	36	58	54	57	57
Rumorosità a livello 3	dB (A) re 1 pW	41	65	60	64	65
Rumorosità a livello intensivo min.	dB (A) re 1 pW	50	-	-	-	-
Rumorosità a livello intensivo max.	dB (A) re 1 pW	56	74	70	-	-
Funzionamento a ricircolo d'aria						
Rumorosità a livello massimo	dB (A) re 1 pW	74	77	75	66	67
Illuminazione						
Classe di illuminazione		LED ad alta efficienza	LED ad alta efficienza	LED ad alta efficienza	LED ad alta efficienza	LED ad alta efficienza
Numero di lampadine		4	2	2	2	2
Potenza totale di illuminazione	W	7,6	3	3	3	3
Temperatura di colore della luce	Kelvin	3.500	3.500	3.500	3.500	3.500
Collegamento elettrico						
Assorbimento massimo	W	166	255	220	100	100
Tensione	V	220-240	220-240	220-240	220-240	220-240
Corrente minima	A	10	10	10	10	10
Frequenza	Hz	50-60	50-60	50-60	50-60	50-60
Lunghezza del cavo di alimentazione elettrica	cm	130	130	130	130	130
Tipo di spina		Schuko	Schuko	Schuko	Schuko	Schuko
Certificati di omologazione						
		E014 CE Marking	E014 CE Marking	E014 CE Marking	E014 CE Marking	E014 CE Marking
		E027 VDE - CB DE	E027 VDE - CB DE	E027 VDE - CB DE	E027 VDE - CB DE	E027 VDE - CB DE
		EOCE EAC Mark black				

• Sì / - No

¹ In una scala di classi di efficienza energetica da A+++ a D

Informazioni dell'etichetta energetica secondo Regolamento Delegato (UE) N. 65/2014 della Commissione.

Informazioni tecniche per cappe Serie | 6, Serie | 4

Serie | 6

Serie | 4

Caratteristiche		Cappe a scomparsa			
Modelli		DHL885C	DBB96AF50	DHL755BL	DBB66AF50
Scheda prodotto secondo Regolamento (UE) N. 65/2014¹					
Consumo annuo di energia	kWh	105,1	56,5	81,2	56,5
Classe di efficienza energetica ¹		C	A	C	A
Efficienza fluidodinamica	%	18,7	29,2	15,9	29,2
Classe di efficienza fluidodinamica		C	A	D	A
Efficienza luminosa	lx/W	121	68	62	68
Classe di efficienza luminosa		A	A	A	A
Efficienza del filtraggio dei grassi	%	75	75,1	86,7	75,1
Classe di efficienza del filtraggio dei grassi		D	C	B	C
Flusso d'aria (min./max.) a livello di potenza normale	m ³ /h	340/630	255/620	199/379	255/620
Flusso d'aria massimo	m ³ /h	730	-	639	-
Potenza sonora (min./max.) a livello di potenza normale	dB (A) re 1 pW	52/65	50/70	38/56	50/70
Potenza sonora massima	dB (A) re 1 pW	68	-	68	-
Consumo di energia in modo standby	W	0,40	0,00	0,00	0,00
Consumo di energia in modo spento	W	0,00	0,00	0,00	0,00
Informazioni addizionali secondo Regolamento (UE) N. 66/2014					
Fattore di incremento temporale		1,3	0,9	1,4	0,9
Indice di efficienza energetica		78,4	53,6	80,2	53,6
Flusso d'aria massimo (misurato al punto di massima efficienza)	m ³ /h	413,0	380,0	345,0	380,0
Pressione dell'aria misurata al punto di massima efficienza	Pa	349	435	250	435
Potenza elettrica assorbita al punto di massima efficienza	W	213,8	157,0	150,3	157,0
Potenza nominale del sistema di illuminazione	W	2	2,5	7	2,5
Illuminamento medio prodotto dal sistema di illuminazione sulla superficie di cottura	lux	266	463	410	463
Dimensioni del prodotto					
Altezza con installazione ad espulsione d'aria	mm	418	356	255	356
Altezza con installazione a ricircolo d'aria	mm	418	356	255	356
Larghezza	mm	860	894	730	594
Profondità	mm	300	310	380	310
Profondità con il frontale estratto	mm	-	-	-	-
Dimensioni di incasso					
Altezza	mm	418	356	255	356
Larghezza	mm	836	862	700	562
Profondità	mm	264	310	350	310
Installazione					
Diametro dello sbocco d'uscita dell'aria	mm	120/150	150	120/150	150
Distanza minima da un piano cottura elettrico	mm	500	500	650	500
Distanza minima da un piano cottura a gas	mm	650	500	650	500
Installazione ad espulsione / a ricircolo d'aria		• / •	• / •	• / •	• / •
Possibilità d'installazione a ricircolo con o senza camino		-	-	-	-
Dotazioni					
Home Connect / Controllo della cappa attraverso il piano		- / -	- / -	- / -	- / -
Motore EcoSilence Drive		-	-	-	-
Tipo di controllo		Elettronico	Meccanico	Meccanico	Meccanico
Disconnessione automatica temporizzata dopo 10 minuti dalla fine della cottura		-	-	-	-
Indicatore elettronico di saturazione del filtro antigrasso		-	-	-	-
Indicatore elettronico di saturazione del filtro a carboni attivi		-	-	-	-
Funzionamento automatico		-	-	-	-
Programma di aspirazione intensiva con autoripristino dopo 6 minuti		•	-	-	-
Aspirazione perimetrale		•	-	-	-
Tipo di filtro antigrasso		Premium acciaio inox	Alluminio multistrato	Alluminio multistrato	Alluminio multistrato
Numero di filtri antigrasso		2	2	2	2
Parti elettroniche isolate dai filtri		-	-	-	-
Capacità di aspirazione					
Livelli di aspirazione		4 (3 + 1 intensivo)	3	4 (3 + 1 intensivo)	3
Funzionamento ad espulsione d'aria (secondo Norma UNE/EN 61591)					
A livello 1	m ³ /h	340	255	198	255
A livello 2	m ³ /h	540	360	287	360
A livello 3	m ³ /h	630	620	379	620
A livello intensivo min.	m ³ /h	-	-	-	-
A livello intensivo max.	m ³ /h	730	-	638	-
Funzionamento a ricircolo d'aria					
A livello massimo	m ³ /h	310	460	408	460
Potenza sonora (rumorosità)					
Funzionamento ad espulsione d'aria (secondo Norma UNE/EN 60704-3)					
Rumorosità a livello 1	dB (A) re 1 pW	52	50	38	50
Rumorosità a livello 2	dB (A) re 1 pW	62	57	49	57
Rumorosità a livello 3	dB (A) re 1 pW	65	70	56	70
Rumorosità a livello intensivo min.	dB (A) re 1 pW	-	-	-	-
Rumorosità a livello intensivo max.	dB (A) re 1 pW	68	-	72	-
Funzionamento a ricircolo d'aria					
Rumorosità a livello massimo	dB (A) re 1 pW	74	76	72	76
Illuminazione					
Classe di illuminazione		LED ad alta efficienza	LED	LED ad alta efficienza	LED
Numero di lampadine		2	2	2	2
Potenza totale di illuminazione	W	2	5	6	5
Temperatura di colore della luce	Kelvin	4.000	3.500	3.500	3.500
Collegamento elettrico					
Assorbimento massimo	W	277	255	206	255
Tensione	V	220-240	220-240	220-240	220-240
Corrente minima	A	3	16	10	16
Frequenza	Hz	50	50-60	50	50-60
Lunghezza del cavo di alimentazione elettrica	cm	150	150	130	150
Tipo di spina		Schuko	Euro (2 poli)	Schuko	Euro (2 poli)
Certificati di omologazione					
		E014 CE Marking	E014 CE Marking	E014 CE Marking	E014 CE Marking
		E027 VDE - CB DE		E027 VDE - CB DE	

• Sì / - No

¹ In una scala di classi di efficienza energetica da A+++ a D

Informazioni dell'etichetta energetica secondo Regolamento Delegato (UE) N. 65/2014 della Commissione.

Informazioni tecniche per cappe Serie | 2

Caratteristiche	Cappe a scomparsa		Cappa telescopica	
	DHU626ML	DLN53AA70		DFM064W50
Modelli				
Scheda prodotto secondo Regolamento (UE) N. 65/2014¹				
Consumo annuo di energia	kWh	65,1	66,7	66,3
Classe di efficienza energetica ¹		D	D	C
Efficienza fluidodinamica	%	8,1	9,3	21,3
Classe di efficienza fluidodinamica		E	E	C
Efficienza luminosa	lx/W	76	13	10
Classe di efficienza luminosa		A	D	E
Efficienza del filtraggio dei grassi	%	66,0	66,0	86,6
Classe di efficienza del filtraggio dei grassi		D	D	B
Flusso d'aria (min./max.) a livello di potenza normale	m ³ /h	115/275	120/300	280/400
Flusso d'aria massimo	m ³ /h	-	-	-
Potenza sonora (min./max.) a livello di potenza normale	dB (A) re 1 pW	47/69	46/61	59/68
Potenza sonora massima	dB (A) re 1 pW	-	-	-
Consumo di energia in modo standby	W	0,00	0,00	0,00
Consumo di energia in modo spento	W	0,00	0,00	0,00
Informazioni addizionali secondo Regolamento (UE) N. 66/2014				
Fattore di incremento temporale		1,7	1,7	1,2
Indice di efficienza energetica		89,8	90,6	79,1
Flusso d'aria massimo (misurato al punto di massima efficienza)	m ³ /h	165,0	195,0	205,8
Pressione dell'aria misurata al punto di massima efficienza	Pa	175	175	315
Potenza elettrica assorbita al punto di massima efficienza	W	99,0	102,0	84,6
Potenza nominale del sistema di illuminazione	W	5	6	40
Illuminamento medio prodotto dal sistema di illuminazione sulla superficie di cottura	lux	381	78	403
Dimensioni del prodotto				
Altezza con installazione ad espulsione d'aria	mm	120	208	203
Altezza con installazione a ricircolo d'aria	mm	120	208	203
Larghezza	mm	598	534	598
Profondità	mm	500	300	290
Profondità con il frontale estratto	mm	-	-	455
Dimensioni di incasso				
Altezza	mm	-	208	162
Larghezza	mm	-	493	526
Profondità	mm	-	257	290
Installazione				
Diametro dello sbocco d'uscita dell'aria	mm	120	120	120/150
Distanza minima da un piano cottura elettrico	mm	500	550	430
Distanza minima da un piano cottura a gas	mm	650	650	650
Installazione ad espulsione / a ricircolo d'aria		• / •	• / •	• / •
Possibilità d'installazione a ricircolo con o senza camino		-	-	-
Dotazioni				
Home Connect / Controllo della cappa attraverso il piano		- / -	- / -	- / -
Motore EcoSilence Drive		-	-	-
Tipo di controllo		Meccanico	Meccanico	Meccanico
Disconnessione automatica temporizzata dopo 10 minuti dalla fine della cottura		-	-	-
Indicatore elettronico di saturazione del filtro antigrasso		-	-	-
Indicatore elettronico di saturazione del filtro a carboni attivi		-	-	-
Funzionamento automatico		-	-	-
Programma di aspirazione intensiva con autoripristino dopo 6 minuti		-	-	-
Aspirazione perimetrale		-	-	-
Tipo di filtro antigrasso		Alluminio multistrato	Alluminio multistrato	Alluminio multistrato
Numero di filtri antigrasso		2	1	2
Parti elettroniche isolate dai filtri		-	-	-
Capacità di aspirazione				
Livelli di aspirazione		3	3	3
Funzionamento ad espulsione d'aria (secondo Norma UNE/EN 61591)				
A livello 1	m ³ /h	115	120	280
A livello 2	m ³ /h	140	160	340
A livello 3	m ³ /h	275	300	400
A livello intensivo min.	m ³ /h	-	-	-
A livello intensivo max.	m ³ /h	-	-	-
Funzionamento a ricircolo d'aria				
A livello massimo	m ³ /h	60	300	190
Potenza sonora (rumorosità)				
Funzionamento ad espulsione d'aria (secondo Norma UNE/EN 60704-3)				
Rumorosità a livello 1	dB (A) re 1 pW	47	46	59
Rumorosità a livello 2	dB (A) re 1 pW	52	50	64
Rumorosità a livello 3	dB (A) re 1 pW	69	61	68
Rumorosità a livello intensivo min.	dB (A) re 1 pW	-	-	-
Rumorosità a livello intensivo max.	dB (A) re 1 pW	-	-	-
Funzionamento a ricircolo d'aria				
Rumorosità a livello massimo	dB (A) re 1 pW	69	65	74
Illuminazione				
Classe di illuminazione		LED	LED ad alta efficienza	Illuminazione alogena
Numero di lampadine		2	2	2
Potenza totale di illuminazione	W	5	6	40
Temperatura di colore della luce	Kelvin	3.500	2.700	2.700
Collegamento elettrico				
Assorbimento massimo	W	120	121	145
Tensione	V	220-240	220-240	220-240
Corrente minima	A	10	10	10
Frequenza	Hz	50	50	50
Lunghezza del cavo di alimentazione elettrica	cm	130	150	175
Tipo di spina		Schuko	Schuko	Schuko
Certificati di omologazione				
		E014 CE Marking	E014 CE Marking	E014 CE Marking
				E027 VDE - CB DE
				E0BD Ukraine conformity 001
				E11D Morocco Conformity Mark

• Sì / - No

¹ In una scala di classi di efficienza energetica da A+++ a D

Informazioni dell'etichetta energetica secondo Regolamento Delegato (UE) N. 65/2014 della Commissione.



Tutti lavano le stoviglie. I numeri 1 lo fanno alla perfezione.

Le lavastoviglie Bosch, grazie a tecnologie straordinariamente innovative, offrono soluzioni uniche in fatto di sicurezza e flessibilità, per risultati di lavaggio e asciugatura da veri numeri 1*.

**WORLD'S
BRAND NO. 1** *

* Bosch: N° 1 al mondo nel mercato delle lavastoviglie.
Fonte: Euromonitor, Volume Retail, 2019

Molte lavastoviglie lavano la plastica.

Che si tratti di contenitori per un pranzo fuori casa, insalatiere o biberon, le stoviglie in plastica sono particolarmente pratiche nell'uso quotidiano. Ma per quanto utili, il loro lavaggio in lavastoviglie a volte crea più lavoro: al termine del lavaggio infatti, può capitare che risultino ancora bagnate e devono quindi essere asciugate a mano.



Le lavastoviglie Bosch la asciugano anche alla perfezione.

PerfectDry

Lavaggio perfetto, asciugatura perfetta:
le lavastoviglie PerfectDry di Bosch con Zeolite.

Le lavastoviglie PerfectDry di Bosch, grazie alla Zeolite, si prenderanno carico del lavoro al tuo posto, perché la Zeolite trasforma in modo naturale l'umidità in calore. Grazie al delicato flusso di aria calda, il calore viene distribuito in modo uniforme all'interno della lavastoviglie. Il risultato? Un'asciugatura perfetta, ogni volta, su tutte le stoviglie. Anche quelle in plastica.

L'opzione Asciugatura Extra, inoltre, aumenta ulteriormente l'efficacia di asciugatura quando necessario. In questo modo, le stoviglie saranno pronte per essere riposte nell'armadio appena il ciclo di lavaggio si conclude senza doverle ripassare a mano.

PerfectDry di Bosch è la soluzione più semplice per risultati di lavaggio ed asciugatura perfetti!

Per bicchieri delicati. E orecchie sensibili.

Programmi Bicchieri 40 °C e Silence 50 °C: le lavastoviglie Bosch hanno a cuore i tuoi bicchieri più preziosi, ma anche la tua serenità.

Cura dei bicchieri

Il programma bicchieri 40 °C si prende cura dei bicchieri più delicati e li asciuga alla perfezione. Inoltre, l'apposito accessorio Porta Bicchieri è l'ideale per i bicchieri a stelo lungo: li mantiene in posizione e previene eventuali graffi durante il lavaggio.

Silenzio

Le lavastoviglie Bosch sono particolarmente silenziose, anche grazie al programma Silence 50 °C che riduce ulteriormente il livello di rumorosità: perfetto se si vuole azionare la lavastoviglie nelle ore notturne sfruttando così le tariffe energetiche più convenienti o per le case che hanno la zona giorno unita alla cucina.





Tutte le soluzioni Bosch per il massimo comfort d'utilizzo.

Asciugatura con Zeolite.

La Zeolite è un minerale che trasforma in modo naturale l'umidità in calore. Grazie al delicato flusso di aria calda, il calore viene distribuito in modo uniforme all'interno della lavastoviglie. Il risultato? Un'asciugatura perfetta su tutte le stoviglie. La Zeolite non va sostituita perché si rigenera ad ogni ciclo di asciugatura, durando per tutta la vita del prodotto.



Motore EcoSilence Drive.

Il motore senza spazzole EcoSilence Drive è estremamente efficiente, veloce e silenzioso e dosa millimetricamente la pressione dell'acqua sulle stoviglie per un trattamento adeguato ad ogni tipo di carico. Tutto questo per utilizzare meno acqua, meno energia e avere sempre risultati perfetti.



Sistema Up&Down a 3 livelli.

Massima flessibilità di carico, che si tratti di tazzine da caffè o pentole di grandi dimensioni: il cestello superiore può essere regolato in 3 diverse posizioni consentendo di guadagnare, a seconda delle necessità, fino a 5 cm in altezza.





EmotionLight.

Un'innovazione che si accompagna a un design moderno, una luce sofisticata per illuminare l'interno della lavastoviglie in modo elegante.



TimeLight.

Durante il lavaggio, TimeLight proietta direttamente sul pavimento le informazioni relative alla fase del programma selezionato ed il tempo residuo. L'indicatore risulta ben leggibile ed è particolarmente pratico per le lavastoviglie a scomparsa totale.



InfoLight.

Grazie al punto luce rosso, basta uno sguardo al pavimento per sapere se la lavastoviglie è in funzione.



I programmi delle lavastoviglie Bosch. Studiati per ogni esigenza.

Le lavastoviglie Bosch hanno il programma giusto per ogni esigenza.

Programmi

Il consumo d'acqua e la durata del programma vengono adeguati perfettamente al carico e al grado di sporco delle stoviglie.

Auto 45-65 °C

Raggiunge automaticamente i migliori risultati di lavaggio con un grado di sporco normale e carico misto, ottimizzando i consumi.

Intensivo 70 °C

Un programma speciale per stoviglie molto sporche, in particolare pentole e padelle.

Eco 50 °C

Programma con consumi ridotti per lavaggi con stoviglie normalmente sporche.

Bicchieri 40 °C

Programma di lavaggio a 40 °C per bicchieri: il programma di lavaggio per una pulizia delicata, un'asciugatura perfetta e una brillantezza impeccabile.

Rapido 45 °C

Il programma Rapido 45 °C riduce al minimo la durata del ciclo di lavaggio ed è quindi l'ideale per stoviglie poco sporche che devono essere pronte in breve tempo.

Rapido 60 °C

Questo programma è ideale per stoviglie molto sporche, garantendo sempre un'asciugatura brillante e una pulizia perfetta.

1h 65 °C

Il programma veloce perfetto per stoviglie mediamente sporche.

Prelavaggio

Le stoviglie vengono spruzzate per lo più con acqua fredda e senza aggiunta di detersivo.

Silence 50 °C

Con questo nuovo programma la tua lavastoviglie sarà ancora più silenziosa, riducendo ulteriormente la rumorosità e ti permetterà di sfruttare i vantaggi delle tariffe notturne dell'elettricità.



Funzioni speciali

Le funzioni dei nostri prodotti per renderti la vita più facile.



IntensiveZone

Potente pressione dell'acqua e temperatura elevata in tutto il cestello inferiore. Nel cestello superiore la pressione dell'acqua corrisponde al programma selezionato. Elimina lo sporco tenace da padelle e pentole nel cestello inferiore e pulisce perfettamente le stoviglie delicate nel cestello superiore.



VarioSpeed Plus

Con l'opzione VarioSpeed Plus, un carico completo di stoviglie si lava e si asciuga in pochissimo tempo e in modo ottimale. Basta premere un tasto e la durata di lavaggio si riduce fino al 66 %, mantenendo la stessa elevata performance di lavaggio a cui sei abituato. Attiva la funzione VarioSpeed Plus quando hai fretta, per esempio per una festa di famiglia o un party di compleanno.



VarioSpeed

Con l'opzione VarioSpeed è possibile ridurre fino al 50% i tempi dei programmi standard.



Purezza Attiva Plus

La funzione speciale Purezza Attiva Plus può essere attivata in diversi cicli di lavaggio e aumenta il livello della temperatura durante il risciacquo, mantenendola a lungo.



Asciugatura Extra

L'uso di temperature più elevate durante il risciacquo prolunga automaticamente la fase di asciugatura. Con questa funzione si ottengono migliori risultati, il che si nota soprattutto per le parti in plastica di grandi dimensioni.



Programma Manutenzione

Per pulire la vasca della lavastoviglie, si utilizza normalmente un prodotto specifico. Con questo speciale programma potrai apprezzare una pulizia ancora più profonda ed efficace: la tua lavastoviglie ti ringrazierà!

Tipico di Bosch: mettiamo ordine persino dove c'è già.

VarioFlex Pro

Sistema di cestelli VarioFlex Pro

L'innovativo sistema di cestelli VarioFlex Pro ti offre tantissime possibilità di regolazione. Grazie ai touchpoint rossi e al sistema Up&Down puoi individuare subito dove e come si possono regolare i cestelli con molta flessibilità in funzione delle stoviglie da caricare.



Terzo cestello Pro

Il terzo cestello estraibile Pro offre molto spazio: per i grandi utensili da cucina, nel cestello sono integrate delle apposite fessure molto utili; per le piccole stoviglie i fianchi abbassabili creano più spazio. Grazie ai touchpoint rossi puoi individuare subito dove e come regolare il cestello per le posate da caricare. Questo terzo piano di carico rende superfluo il cestello portaposate e trasforma le lavastoviglie in un miracolo di spazio: puoi infatti caricare fino a 14 coperti standard.



VarioFlex

Sistema di cestelli VarioFlex

Il sistema di cestelli VarioFlex color argento è sinonimo di grande flessibilità e comfort: questo grazie agli elementi mobili presenti nel cestello superiore ed inferiore.



Terzo cestello

Il terzo cestello estraibile offre molto spazio: per i grandi utensili da cucina, come fruste o mestoli, nel cestello sono integrate delle apposite fessure molto utili. Questo terzo piano di carico rende superfluo il cestello portaposate nel cestello inferiore e trasforma le lavastoviglie in un miracolo di spazio: puoi infatti caricare fino a 14 coperti standard.



I nostri sistemi di cestelli possono contenere fino a 14 coperti standard e offrono spazio e stabilità a ogni stoviglia.

Vario

Sistema di cestelli Vario

Il cestello superiore è composto da alcuni elementi mobili e offre spazio per bicchieri, piattini, tazze e posate, ma anche per calici a stelo lungo e pentole. Nel cestello inferiore, grazie alle rastrelliere ribaltabili mobili c'è anche spazio per pentole e padelle grandi.



Terzo cestello

Con il terzo cestello estraibile, ossia il terzo piano di carico, le lavastoviglie diventano ancora più pratiche. Il cestello è il posto ideale per le posate e i piccoli utensili da cucina, per maggiore flessibilità e spazio all'interno. Il cestello portaposate nel cestello inferiore è sostituito dal terzo cestello.



Normal

Sistema di cestelli Normal

I cestelli Normal rendono semplice e veloce il compito di posizionare le stoviglie: grazie al fianco abbassabile, nel cestello superiore è possibile riporre anche tazze e bicchieri a stelo lungo. Il cestello inferiore è l'ideale per piatti, posate e pentole di varie dimensioni.



Cestello portaposate

Cestello portaposate

Il cestello portaposate è collocato in modo flessibile nel cestello inferiore e fornisce altro spazio per caricare le posate. In tutti i modelli senza il terzo cestello, il cestello portaposate fa parte della dotazione di serie.



È facile fare promesse. Noi preferiamo dare delle garanzie: 10 anni di garanzia, per essere precisi.

La Garanzia in caso di corrosione della vasca delle lavastoviglie Bosch è valida per 10 anni dall'acquisto. Si può attivare facilmente online nella sezione Servizio Clienti del sito www.bosch-home.com/it

La qualità arriva dall'esperienza.

Nessun elettrodomestico Bosch lascia le nostre fabbriche prima di essere stato testato a raggiungere i più alti standard di qualità, performance e sostenibilità. Per questo sviluppiamo costantemente nuovi processi di controllo della qualità e dei materiali che utilizziamo.

Idee innovative garantiscono prodotti che durano nel tempo.

Bosch continua nel tempo a proporre elettrodomestici innovativi ed affidabili. Per i materiali usati per le vasche delle nostre lavastoviglie sono stati studiati esclusivi trattamenti delle superfici ed innovativi sistemi di produzione ed assemblaggio.

Questo, assieme all'utilizzo di sottili fogli di acciaio inox di altissima qualità, fa sì che le nostre lavastoviglie possano offrire la massima protezione contro la corrosione della vasca di lavaggio.

Ora potrai approfittare dell'innovazione Bosch grazie alla garanzia di 10 anni in caso di corrosione passante della vasca di lavaggio di tutte le nostre lavastoviglie.



Attiva la tua garanzia online

Attivare la garanzia non potrebbe essere più semplice.

È possibile attivare la garanzia entro 60 giorni dall'acquisto della tua nuova lavastoviglie Bosch. È molto semplice: basta accedere al sito www.bosch-home.it nella sezione Servizio Clienti e attivare l'anno di assistenza supplementare sulla lavastoviglie. Riceverai automaticamente anche il Certificato relativo alla garanzia supplementare di 10 anni in caso di corrosione passante della vasca di lavaggio della lavastoviglie. Un unico click per un servizio completo.



Indicazioni di progettazione supplementari per lavastoviglie.

Altezza corpo 655 - 765 mm

Altezza corpo 705 - 815 mm

Altezza nicchia in mm

Altezza zoccolo in mm	Altezza nicchia in mm																						
	815	820	825	830	835	840	845	850	855	860	865	870	875	880	885	890	895	900	905	910	915	920	925
50	81,5	81,5	81,5	81,5	81,5	81,5	81,5	81,5	81,5	81,5	86,5	86,5	86,5	86,5	86,5	86,5	86,5	86,5	86,5	86,5	86,5	86,5	86,5
55	81,5	81,5	81,5	81,5	81,5	81,5	81,5	81,5	81,5	81,5	86,5	86,5	86,5	86,5	86,5	86,5	86,5	86,5	86,5	86,5	86,5	86,5	86,5
60	81,5	81,5	81,5	81,5	81,5	81,5	81,5	81,5	81,5	81,5	86,5	86,5	86,5	86,5	86,5	86,5	86,5	86,5	86,5	86,5	86,5	86,5	86,5
65	81,5	81,5	81,5	81,5	81,5	81,5	81,5	81,5	81,5	81,5	86,5	86,5	86,5	86,5	86,5	86,5	86,5	86,5	86,5	86,5	86,5	86,5	86,5
70	81,5	81,5	81,5	81,5	81,5	81,5	81,5	81,5	81,5	81,5	86,5	86,5	86,5	86,5	86,5	86,5	86,5	86,5	86,5	86,5	86,5	86,5	86,5
75	81,5	81,5	81,5	81,5	81,5	81,5	81,5	81,5	81,5	81,5	86,5	86,5	86,5	86,5	86,5	86,5	86,5	86,5	86,5	86,5	86,5	86,5	86,5
80	81,5	81,5	81,5	81,5	81,5	81,5	81,5	81,5	81,5	81,5	86,5	86,5	86,5	86,5	86,5	86,5	86,5	86,5	86,5	86,5	86,5	86,5	86,5
85	81,5	81,5	81,5	81,5	81,5	81,5	81,5	81,5	81,5	81,5	86,5	86,5	86,5	86,5	86,5	86,5	86,5	86,5	86,5	86,5	86,5	86,5	86,5
90	81,5	81,5	81,5	81,5	81,5	81,5	81,5	81,5	81,5	81,5	86,5	86,5	86,5	86,5	86,5	86,5	86,5	86,5	86,5	86,5	86,5	86,5	86,5
95	81,5	81,5	81,5	81,5	81,5	81,5	81,5	81,5	81,5	81,5	86,5	86,5	86,5	86,5	86,5	86,5	86,5	86,5	86,5	86,5	86,5	86,5	86,5
100	81,5	81,5	81,5	81,5	81,5	81,5	81,5	81,5	81,5	81,5	86,5	86,5	86,5	86,5	86,5	86,5	86,5	86,5	86,5	86,5	86,5	86,5	86,5
105	81,5	81,5	81,5	81,5	81,5	81,5	81,5	81,5	81,5	81,5	86,5	86,5	86,5	86,5	86,5	86,5	86,5	86,5	86,5	86,5	86,5	86,5	86,5
110	81,5	81,5	81,5	81,5	81,5	81,5	81,5	81,5	81,5	81,5	86,5	86,5	86,5	86,5	86,5	86,5	86,5	86,5	86,5	86,5	86,5	86,5	86,5
115	81,5	81,5	81,5	81,5	81,5	81,5	81,5	81,5	81,5	81,5	86,5	86,5	86,5	86,5	86,5	86,5	86,5	86,5	86,5	86,5	86,5	86,5	86,5
120	81,5	81,5	81,5	81,5	81,5	81,5	81,5	81,5	81,5	81,5	86,5	86,5	86,5	86,5	86,5	86,5	86,5	86,5	86,5	86,5	86,5	86,5	86,5
125	81,5	81,5	81,5	81,5	81,5	81,5	81,5	81,5	81,5	81,5	86,5	86,5	86,5	86,5	86,5	86,5	86,5	86,5	86,5	86,5	86,5	86,5	86,5
130	81,5	81,5	81,5	81,5	81,5	81,5	81,5	81,5	81,5	81,5	86,5	86,5	86,5	86,5	86,5	86,5	86,5	86,5	86,5	86,5	86,5	86,5	86,5
135	81,5	81,5	81,5	81,5	81,5	81,5	81,5	81,5	81,5	81,5	86,5	86,5	86,5	86,5	86,5	86,5	86,5	86,5	86,5	86,5	86,5	86,5	86,5
140	81,5	81,5	81,5	81,5	81,5	81,5	81,5	81,5	81,5	81,5	86,5	86,5	86,5	86,5	86,5	86,5	86,5	86,5	86,5	86,5	86,5	86,5	86,5
145	81,5	81,5	81,5	81,5	81,5	81,5	81,5	81,5	81,5	81,5	86,5	86,5	86,5	86,5	86,5	86,5	86,5	86,5	86,5	86,5	86,5	86,5	86,5
150	81,5	81,5	81,5	81,5	81,5	81,5	81,5	81,5	81,5	81,5	86,5	86,5	86,5	86,5	86,5	86,5	86,5	86,5	86,5	86,5	86,5	86,5	86,5
155	81,5	81,5	81,5	81,5	81,5	81,5	81,5	81,5	81,5	81,5	86,5	86,5	86,5	86,5	86,5	86,5	86,5	86,5	86,5	86,5	86,5	86,5	86,5
160	81,5	81,5	81,5	81,5	81,5	81,5	81,5	81,5	81,5	81,5	86,5	86,5	86,5	86,5	86,5	86,5	86,5	86,5	86,5	86,5	86,5	86,5	86,5
165		81,5	81,5	81,5	81,5	81,5	81,5	81,5	81,5	81,5	86,5	86,5	86,5	86,5	86,5	86,5	86,5	86,5	86,5	86,5	86,5	86,5	86,5
170			81,5	81,5	81,5	81,5	81,5	81,5	81,5	81,5	86,5	86,5	86,5	86,5	86,5	86,5	86,5	86,5	86,5	86,5	86,5	86,5	86,5
175				81,5	81,5	81,5	81,5	81,5	81,5	81,5	86,5	86,5	86,5	86,5	86,5	86,5	86,5	86,5	86,5	86,5	86,5	86,5	86,5
180					81,5	81,5	81,5	81,5	81,5	81,5	86,5	86,5	86,5	86,5	86,5	86,5	86,5	86,5	86,5	86,5	86,5	86,5	86,5
185						81,5	81,5	81,5	81,5	81,5	86,5	86,5	86,5	86,5	86,5	86,5	86,5	86,5	86,5	86,5	86,5	86,5	86,5
190							81,5	81,5	81,5	81,5	86,5	86,5	86,5	86,5	86,5	86,5	86,5	86,5	86,5	86,5	86,5	86,5	86,5
195								81,5	81,5	81,5	86,5	86,5	86,5	86,5	86,5	86,5	86,5	86,5	86,5	86,5	86,5	86,5	86,5
200									81,5	81,5	86,5	86,5	86,5	86,5	86,5	86,5	86,5	86,5	86,5	86,5	86,5	86,5	86,5
205										81,5	86,5	86,5	86,5	86,5	86,5	86,5	86,5	86,5	86,5	86,5	86,5	86,5	86,5
210											81,5	86,5	86,5	86,5	86,5	86,5	86,5	86,5	86,5	86,5	86,5	86,5	86,5
215												81,5	86,5	86,5	86,5	86,5	86,5	86,5	86,5	86,5	86,5	86,5	86,5
220													81,5	86,5	86,5	86,5	86,5	86,5	86,5	86,5	86,5	86,5	86,5

81,5 Incasso lavastoviglie da 81,5 cm con cerniera "normale"

86,5 Incasso lavastoviglie da 86,5 cm con cerniera "normale"

81,5 Incasso lavastoviglie da 81,5 cm con cerniera Sliding

86,5 Incasso lavastoviglie da 86,5 cm con cerniera Sliding

81,5 Incasso lavastoviglie da 81,5 cm con frontale del mobile diviso in due e cerniera ribaltabile disponibile come accessorio speciale

86,5 Incasso lavastoviglie da 86,5 cm con frontale del mobile diviso in due e cerniera ribaltabile disponibile come accessorio speciale

L'incasso sotto la linea di demarcazione per gli elettrodomestici con dispositivo TimeLight è sconsigliata, perché le informazioni proiettate da TimeLight non sarebbero visibili



Home Connect: lavastoviglie connesse per una vita più semplice.

Con la App Home Connect è possibile controllare da remoto la lavastoviglie connessa, accedere ai manuali di istruzioni in formato digitale e consultare utili suggerimenti d'utilizzo direttamente dal proprio smartphone o tablet.

Notifiche Push.

Diciamoci la verità: ci sono cose più importanti nella vita che pensare a lavare i piatti. Ecco perchè la tua lavastoviglie può inviare notifiche Push al tuo smartphone per avisarti sullo stato del programma di lavaggio in corso. Così avrai comunque tutto sotto controllo e potrai dedicarti alle cose che contano davvero.

Easy Start.




Hai bisogno di qualcuno che ti consigli come sfruttare al meglio tutte le potenzialità della tua nuova lavastoviglie Bosch? Semplice, ti basta chiedere al tuo smartphone! Grazie ad Easy Start, riceverai utili suggerimenti sul programma di lavaggio più adatto per le tue stoviglie. Così potrai sempre contare sull'esperto di casa in fatto di lavaggio, anche quando... non sei a casa.

Non dovrai più pensare nemmeno al detersivo per la lavastoviglie.

Prima ancora che tu ti accorga che stanno per terminare, la tua lavastoviglie Bosch con Home Connect riordina automaticamente le pastiglie attraverso il servizio Amazon Dash Replenishment. Con Bosch e Home Connect la tua vita è sempre più comoda.



Lavastoviglie a scomparsa totale.

		Serie 8		Serie 6	
		> Asciugatura con Zeolite > Display TFT > Motore EcoSilence Drive		> Asciugatura con Zeolite* > Display > Motore EcoSilence Drive	
	Coperti	Tipo	A+++	A+++	A++
60 cm	14	3 Cestelli		SMV67MX01E 	
	13		SMV88TUX36E  Nuovo Home Connect EcoSilence Drive		
	12	2 Cestelli			
45 cm	10	3 Cestelli			SPV66TX00E 
	9	2 Cestelli			
Compatte	8				
	6				

* Solo per alcuni modelli.

Come leggere la tabella?

1. Scegli le caratteristiche principali che stai cercando per il tuo nuovo elettrodomestico Bosch, nella colonna di sinistra
2. Individua i vantaggi di ogni Serie per affinare la selezione
3. Utilizza queste informazioni per approfondire le dotazioni dei modelli che possono interessarti

Serie 4 > Display con pulsanti > Motore EcoSilence Drive		Serie 2 > Motore EcoSilence Drive	
A++		A+	A+
<p>SME46NX23E</p>  <p>Nuovo</p> <p>Cerniere Sliding</p>	<p>SMV46NX03E</p>  <p>Nuovo</p>		
<p>SMV46KX55E</p> 			
<p>SMV46DX00E</p>  <p>Nuovo</p>			
			<p>SMV25AX00E</p> 
			<p>SPV25CX03E</p> 
		<p>SCE52M75EU</p>  <p>Nuovo</p>	
		<p>SKE52M75EU</p>  <p>Nuovo</p>	

Serie | 8

Lavastoviglie a scomparsa totale 60 cm



SMV88UX36E



Nuovo



Modello	SMV88UX36E € 1.560,00
EAN	4242005143061
Classe di efficienza energetica ¹	A+++
Livello sonoro	42 db
Numero di coperti	13
Sistema di asciugatura con Zeolite	•
Motore EcoSilence Drive	•
Programmi	Intensivo 70 °C, Auto 45-65 °C, Eco 50 °C, Silence 50 °C, Rapido 60 °C, Bicchieri 40 °C, Rapido 45 °C, Prelavaggio
Funzioni	Remote Start, IntensiveZone, VarioSpeed Plus, Purezza Attiva Plus, Asciugatura Extra
Programma Manutenzione	•
Terzo cestello	•
Tipo di cestelli	VarioFlex Pro
Partenza ritardata	24 h
Indicazione di funzionamento	TimeLight
Tipo di controllo	TFT
Materiale vasca	Inox

¹ In una scala di classi di efficienza energetica da A+++ a D
• Sì / - No Ulteriori accessori disponibili a pagina 228

Serie | 6

Lavastoviglie a scomparsa totale 60 cm



SMV67MX01E



Modello	SMV67MX01E € 1.165,00
EAN	4242005081981
Classe di efficienza energetica ¹	A+++
Livello sonoro	44 db
Numero di coperti	14
Sistema di asciugatura con Zeolite	•
Motore EcoSilence Drive	•
Programmi	Intensivo 70 °C, Auto 45-65 °C, Eco 50 °C, Silence 50 °C, Rapido 60 °C, Bicchieri 40 °C, Prelavaggio
Funzioni	IntensiveZone, VarioSpeed Plus, Purezza Attiva Plus, Asciugatura Extra
Programma Manutenzione	•
Terzo cestello	•
Tipo di cestelli	VarioFlex
Partenza ritardata	24 h
Indicazione di funzionamento	TimeLight
Tipo di controllo	Display + touch
Materiale vasca	Inox

• Sì / - No Ulteriori accessori disponibili a pagina 228

Serie | 4

Lavastoviglie a scomparsa totale 60 cm



SME46NX23E



Nuovo Cerniere Sliding



Nuovo



Nuovo



Modello	SME46NX23E € 1.009,00	SMV46NX03E € 936,00	SMV46DX00E € 884,00	SMV46KX55E € 884,00
EAN	4242005170784	4242005162956	4242005165797	4242005175789
Classe di efficienza energetica ¹	A++	A++	A++	A++
Livello sonoro	44 db	44 db	46 db	44 db
Numero di coperti	14	14	13	13
Sistema di asciugatura con Zeolite	-	-	-	-
Motore EcoSilence Drive	•	•	•	•
Programmi	Intensivo 70 °C, Auto 45-65 °C, Eco 50 °C, Silence 50 °C, 1h 65 °C, Prelavaggio	Intensivo 70 °C, Auto 45-65 °C, Eco 50 °C, Bicchieri 40 °C, 1h 65 °C, Prelavaggio	Intensivo 70 °C, Auto 45-65 °C, Eco 50 °C, Silence 50 °C, Bicchieri 40 °C, 1h 65 °C	Intensivo 70 °C, Auto 45-65 °C, Eco 50 °C, Silence 50 °C, Bicchieri 40 °C, 1h 65 °C
Funzioni	VarioSpeed Plus, Purezza Attiva Plus, Asciugatura Extra	VarioSpeed Plus, Purezza Attiva Plus, Asciugatura Extra	VarioSpeed Plus, Asciugatura Extra	VarioSpeed Plus, Purezza Attiva Plus, Asciugatura Extra
Programma Manutenzione	•	•	•	•
Terzo cestello	•	•	- (*)	•
Tipo di cestelli	VarioFlex	VarioFlex	Vario	VarioFlex
Partenza ritardata	24 h	24 h	24 h	24 h
Indicazione di funzionamento	InfoLight	InfoLight	InfoLight	InfoLight
Tipo di controllo	Display + pulsanti	Display + pulsanti	Display + pulsanti	Display + pulsanti
Materiale vasca	Inox	Inox	Inox	Polinox, laterali in acciaio

(*) Possibilità di aggiungere il terzo cestello disponibile come accessorio

¹ In una scala di classi di efficienza energetica da A+++ a D
• Sì / - No Ulteriori accessori disponibili a pagina 228

Serie | 2

Lavastoviglie a scomparsa totale 60 cm



SMV25AX00E



Modello	SMV25AX00E € 811,00
EAN	4242002957876
Classe di efficienza energetica ¹	A+
Livello sonoro	48 db
Numero di coperti	12
Sistema di asciugatura con Zeolite	-
Motore EcoSilence Drive	•
Programmi	Intensivo 70 °C, Auto 45-65 °C, Eco 50 °C, 1h 65 °C, Prelavaggio
Funzioni	VarioSpeed
Programma Manutenzione	-
Terzo cestello	-
Tipo di cestelli	Vario
Partenza ritardata	3, 6 o 9 h
Indicazione di funzionamento	InfoLight
Tipo di controllo	Pulsanti + indicatori luminosi
Materiale vasca	Polinox, laterali in acciaio

¹ In una scala di classi di efficienza energetica da A+++ a D
• Sì / - No Ulteriori accessori disponibili a pagina 228

Serie | 6 e Serie | 2

Lavastoviglie a scomparsa totale 45 cm



SPV66TX00E

Serie | 6



Serie | 2



Modello	SPV66TX00E € 1.050,00	SPV25CX03E € 759,00
EAN	4242005068609	4242005061334
Classe di efficienza energetica ¹	A++	A+
Livello sonoro	44 db	46 db
Numero di coperti	10	9
Sistema di asciugatura con Zeolite	-	-
Motore EcoSilence Drive	•	•
Programmi	Intensivo 70 °C, Auto 45-65 °C, Eco 50 °C, Silence 50 °C, 1h 65 °C, Bicchieri 40 °C	Intensivo 70 °C, Auto 45-65 °C, Eco 50 °C, 1h 65 °C, Bicchieri 40 °C
Funzioni	Purezza attiva Plus, VarioSpeed Plus, Asciugatura Extra	VarioSpeed Plus, Asciugatura Extra
Programma Manutenzione	•	-
Terzo cestello	•	-
Tipo di cestelli	VarioFlex Pro con touchpoint colorati	Vario
Partenza ritardata	24 h	24 h
Indicazione di funzionamento	TimeLight	InfoLight
Tipo di controllo	Display e pulsanti	Pulsanti + indicatori luminosi
Materiale vasca	Inox	Inox

¹ In una scala di classi di efficienza energetica da A+++ a D
• Sì / - No Ulteriori accessori disponibili a pagina 228

Serie | 6

Lavastoviglie compatte



SCE52M75EU



Nuovo H. 60



Nuovo H. 45

Modello	SCE52M75EU € 1.092,00	SKE52M75EU € 978,00
EAN	4242005198061	4242005198023
Classe di efficienza energetica ¹	A+	A+
Livello sonoro	47 db	49 db
Numero di coperti	7	6
Sistema di asciugatura con Zeolite	-	-
Motore EcoSilence Drive	•	•
Programmi	Intensivo 70 °C, Auto 45-65 °C, Eco 50 °C, Bicchieri 40 °C, Rapido 45 °C	Intensivo 70 °C, Auto 45-65 °C, Eco 50 °C, Bicchieri 40 °C, Rapido 45 °C
Funzioni	Speed Perfect +, Purezza Attiva Plus	Speed Perfect +, Purezza Attiva Plus
Programma Manutenzione	-	-
Terzo cestello	-	-
Tipo di cestelli	VarioFlex Compact	Normal
Partenza ritardata	24 h	24 h
Indicazione di funzionamento	-	-
Tipo di controllo	Led + pulsanti	Led + pulsanti
Materiale vasca	Polinox, laterali in acciaio	Polinox, laterali in acciaio

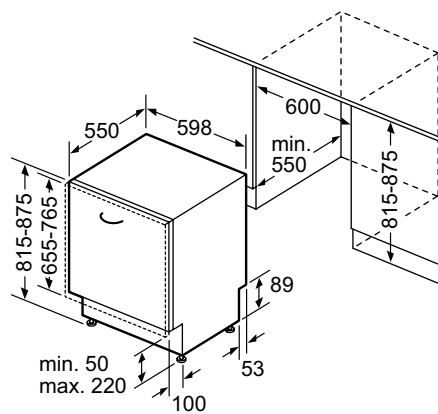
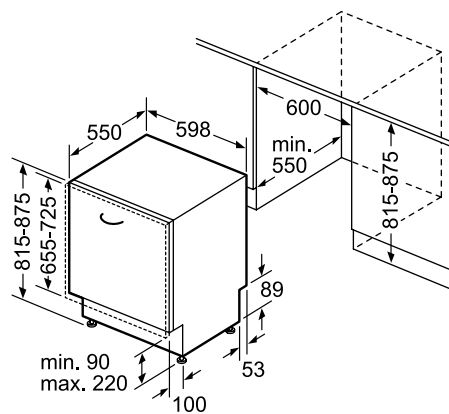
¹ In una scala di classi di efficienza energetica da A+++ a D
• Sì / - No Ulteriori accessori disponibili a pagina 228

Disegni Tecnici

Disegni tecnici per Lavastoviglie a scomparsa totale 60 cm

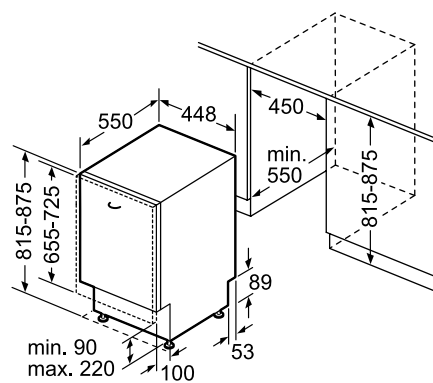
SMV88UX36E, SMV67MX01E, SMV46NX03E, SMV46DX00E, SMV46KX55E, SMV25AX00E,

SME46NX23E



Disegni tecnici per Lavastoviglie a scomparsa totale 45 cm

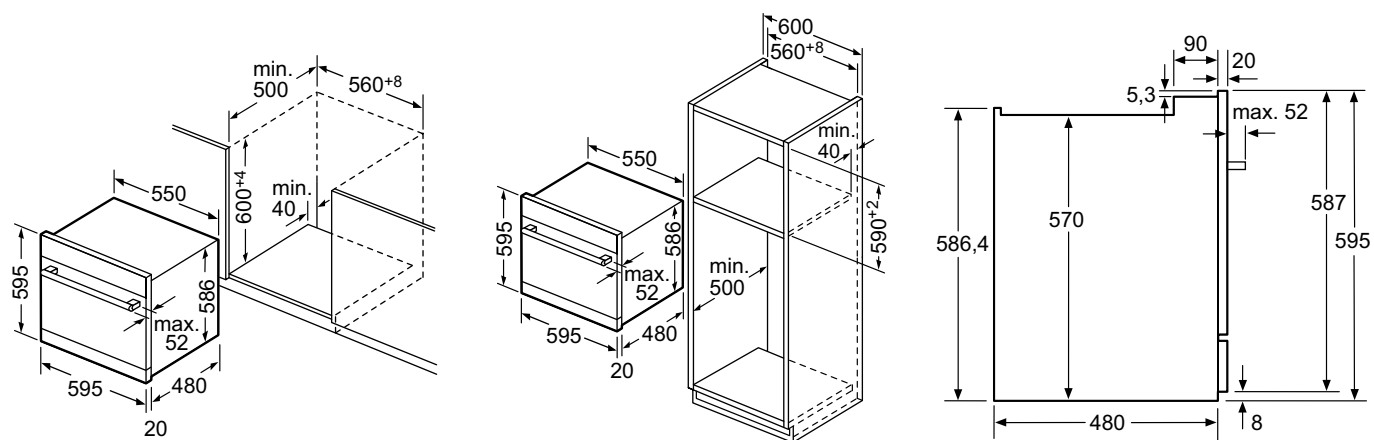
SPV66TX00E, SPV25CX03E



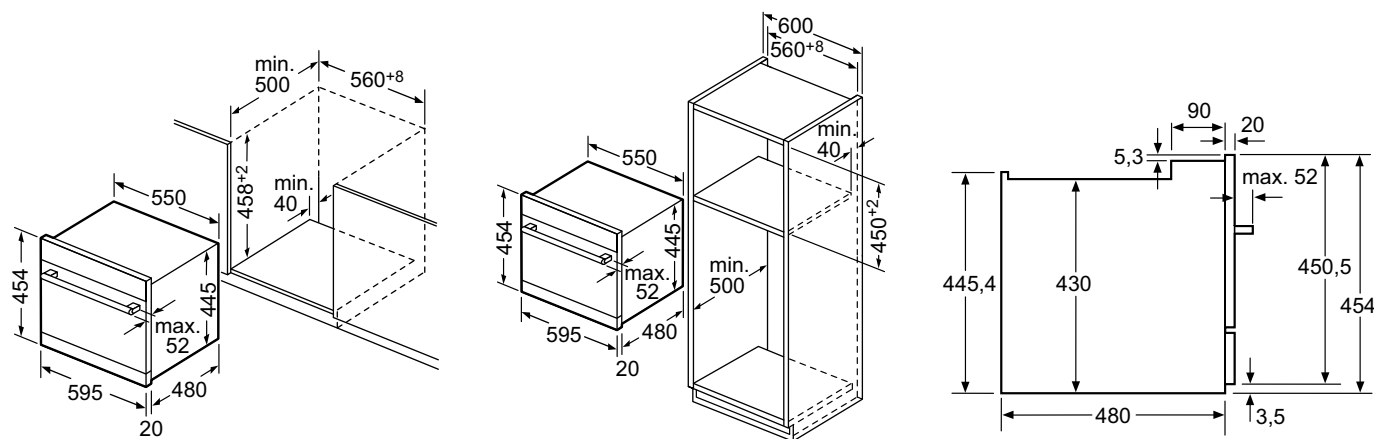
Disegni Tecnici

Disegni tecnici per Lavastoviglie compatte

SCE52M75EU



SKE52M75EU



Informazioni tecniche per Lavastoviglie a scomparsa totale 60 cm

Serie | 8, Serie | 6 e Serie | 4

	Serie 8	Serie 6	Serie 4
Caratteristiche	60 cm	60 cm	60 cm
Modelli	SMV88UX36E	SMV67MX01E	SME46NX23E
	scomparsa totale	scomparsa totale	scomparsa totale
Informazioni Etichetta Energetica			
Numero di coperti	13	14	14
Classe di efficienza energetica ¹	A+++	A+++	A++
Consumo energetico annuale ²	211 kWh	237	266
Consumo energia nel singolo ciclo	0,73 kWh	0,83	0,93
Consumo energetico in modalità stand-by	0,50 W	0,50	0,10
Consumo energetico in modalità spento	0,50 W	0,50	0,10
Consumo d'acqua annuo ³	2156 litri	2660	2660
Classe di efficienza di asciugatura ⁴	A	A	A
Programma standard di riferimento ⁵	Eco 50°C	Eco 50°C	Eco 50°C
Durata del ciclo nel programma di riferimento	225 min	195	225
Durata della modalità stand-by	0 min	0	0
Livello sonoro	42 dB(A) re 1 pW	44	44
Tipo di installazione	Da incasso	Da incasso	Da incasso
Classe di efficienza di lavaggio	A	A	A
Consumo di acqua nel singolo ciclo	7,7 litri	9,5	9,5
Prestazioni			
Motore Eco Silence Drive	•	•	•
Sistema di asciugatura	Zeolith	Zeolith	scambiatore di calore
DryingAssist	•	•	•
Sistema protezione cristalli	•	•	•
Sistema protezione cristalli con valvola	•	-	-
Dotazioni interne			
AquaStop ⁶	•	•	•
AquaSensor	•	•	•
Sensore di carico	•	•	•
Terzo cestello	•	•	•
Tipo di cestello	VarioFlex Pro con touchpoint colorati	VarioFlex	VarioFlex
Griglie abbattibili cestello superiore/inferiore	6/8	2/4	2/4
Cestello superiore regolabile in altezza	Rackmatik a 3 gradi	Rackmatik a 3 gradi	Rackmatik a 3 gradi
TimeLight/InfoLight	•/•	•/•	•/•
Illuminazione interna EmotionLight	•	-	-
Materiale vasca	Acciaio	Acciaio	Acciaio
Peso min/ max anta	Kg 2,50 / 8,50	2,50 / 8,50	4,50 / 11,0
Tipi di display / controlli			
Home Connect	•	-	-
TouchControl	•	•	-
Indicatore ripristino sale/brillantante	•/•	•/•	•/•
Partenza ritardata	24 h	24	24
Segnale acustico di fine programma	•	•	•
Indicazione tempo residuo (min.)	•	•	•
Dimensione prodotto			
Altezza del prodotto	mm 815	815	815
Larghezza del prodotto	mm 598	598	598
Profondità del prodotto	mm 550	550	550
Regolazione massima dei piedini	mm 60	60	60
Collegamento elettrico/acqua			
Dati nominali collegamento elettrico	W 2400	2400	2400
Tensione	V 220-240	220-240	220-240
Corrente	A 10	10	10
Frequenza	Hz 50; 60	60; 50	50; 60
Lunghezza del cavo di alimentazione elettrica	cm 175	175	175
Tipo di spina	Schuko	Schuko	Schuko
Lunghezza tubi d'entrata acqua	cm 165	165	165
Lunghezza tubi uscita acqua	cm 190	190	190
Certificati di omologazione	CE, VDE	CE, VDE	CE, VDE

• Sì / - No

¹ In una scala di classi di efficienza energetica da A+++ a D² Consumo di energia basato su 280 cicli di lavaggio standard. Il consumo effettivo dipende dalle modalità di utilizzo dell'apparecchio.³ Consumo di acqua basato su 280 cicli di lavaggio standard. Il consumo effettivo dipende dalle modalità di utilizzo dell'apparecchio.⁴ Scala da G (efficienza minima) a A (efficienza massima)⁵ Programma al quale fanno riferimento le informazioni dell'etichetta energetica, adatto per lavare stoviglie che presentano un grado di sporco normale.⁶ È il programma più efficiente in termini di consumo combinato di energia e acqua.⁶ AquaStop: sistema di protezione antiallagamento con garanzia a vita fornita da Bosch in caso di danni provocati dall'acqua.

Informazioni tecniche per Lavastoviglie a scomparsa totale 60 cm

Serie | 4 e Serie | 2

Caratteristiche	Serie 4		Serie 2	
	60 cm		60 cm	
Modelli	SMV46DX00E	SMV46KX55E	SMV25AX00E	
	scomparsa totale		scomparsa totale	
Informazioni Etichetta Energetica				
Numero di coperti	13	13	12	
Classe di efficienza energetica ¹	A++	A++	A+	
Consumo energetico annuale ²	262 kWh	262	290	
Consumo energia nel singolo ciclo	0,92 kWh	0,92	1,02	
Consumo energetico in modalità stand-by	0,10 W	0,10	0,10	
Consumo energetico in modalità spento	0,10 W	0,10	0,10	
Consumo d'acqua annuo ³	2660 litri	2660	3300	
Classe di efficienza di asciugatura ⁴	A	A	A	
Programma standard di riferimento ⁵	Eco 50°C	Eco 50°C	Eco 50°C	
Durata del ciclo nel programma di riferimento	225 min	210	210	
Durata della modalità stand-by	0 min	0	0	
Livello sonoro	46 dB(A) re 1 pW	44	48	
Tipo di installazione	Da incasso	Da incasso	Da incasso	
Classe di efficienza di lavaggio	A	A	A	
Consumo di acqua nel singolo ciclo	9,5 litri	9,5	11,7	
Prestazioni				
Motore Eco Silence Drive	•	•	•	
Sistema di asciugatura	scambiatore di calore	scambiatore di calore	calore proprio	
DryingAssist	•	•	•	
Sistema protezione cristalli	•	•	•	
Sistema protezione cristalli con valvola	-	-	-	
Dotazioni interne				
AquaStop ⁶	•	•	•	
AquaSensor	•	•	•	
Sensore di carico	•	•	•	
Terzo cestello	-	•	-	
Tipo di cestello	Vario	VarioFlex	Vario	
Griglie abbattibili cestello superiore/inferiore	0/2	2/4	0/2	
Cestello superiore regolabile in altezza	Rackmatik a 3 gradi	Rackmatik a 3 gradi	Semplice	
TimeLight/InfoLight	-/•	-/•	-/•	
Illuminazione interna EmotionLight	-	-	-	
Materiale vasca	Acciaio	Polinox, laterali in acciaio	Polinox, laterali in acciaio	
Peso min/ max anta	2,50 / 8,50 Kg	2,50 / 8,50	2,50 / 8,50	
Tipi di display / controlli				
Home Connect	-	-	-	
TouchControl	-	-	-	
Indicatore ripristino sale/brillantante	•/•	•/•	•/•	
Partenza ritardata	24 h	24	3,6 o 9	
Segnale acustico di fine programma	•	•	•	
Indicazione tempo residuo (min.)	•	•	•	
Dimensione prodotto				
Altezza del prodotto	815 mm	815	815	
Larghezza del prodotto	598 mm	598	598	
Profondità del prodotto	550 mm	550	550	
Regolazione massima dei piedini	60 mm	60	60	
Collegamento elettrico/acqua				
Dati nominali collegamento elettrico	2400 W	2400	2400	
Tensione	220-240 V	220-240	220-240	
Corrente	10 A	10	10	
Frequenza	50; 60 Hz	50; 60	50; 60	
Lunghezza del cavo di alimentazione elettrica	175 cm	175	175	
Tipo di spina	Schuko	Schuko	Schuko	
Lunghezza tubi d'entrata acqua	165 cm	165	165	
Lunghezza tubi uscita acqua	190 cm	190	190	
Certificati di omologazione	CE, VDE	CE, VDE	CE, VDE	

• Sì / - No

¹ In una scala di classi di efficienza energetica da A+++ a D

² Consumo di energia basato su 280 cicli di lavaggio standard. Il consumo effettivo dipende dalle modalità di utilizzo dell'apparecchio.

³ Consumo di acqua basato su 280 cicli di lavaggio standard. Il consumo effettivo dipende dalle modalità di utilizzo dell'apparecchio.

⁴ Scala da G (efficienza minima) a A (efficienza massima)

⁵ Programma al quale fanno riferimento le informazioni dell'etichetta energetica, adatto per lavare stoviglie che presentano un grado di sporco normale.

È il programma più efficiente in termini di consumo combinato di energia e acqua.

⁶ AquaStop: sistema di protezione anti-allagamento con garanzia a vita fornita da Bosch in caso di danni provocati dall'acqua.

Informazioni tecniche per Lavastoviglie a scomparsa totale 45 cm

Serie | 6 e Serie | 2

	Serie 6	Serie 2
Caratteristiche	45 cm	45 cm
Modelli	SPV66TX00E	SPV25CX03E
	scomparsa totale	scomparsa totale
Informazioni Etichetta Energetica		
Numero di coperti	10	9
Classe di efficienza energetica ¹	A++	A+
Consumo energetico annuale ²	211 kWh	220
Consumo energia nel singolo ciclo	0,75 kWh	0,78
Consumo energetico in modalità stand-by	0,10 W	0,10
Consumo energetico in modalità spento	0,10 W	0,10
Consumo d'acqua annuo ³	2660 litri	2380
Classe di efficienza di asciugatura ⁴	A	A
Programma standard di riferimento ⁵	Eco 50°C	Eco 50°C
Durata del ciclo nel programma di riferimento	195 min	195
Durata della modalità stand-by	0 min	0
Livello sonoro	44 dB(A) re 1 pW	46
Tipo di installazione	Da incasso	Da incasso
Classe di efficienza di lavaggio	A	A
Consumo di acqua nel singolo ciclo	9,5 litri	8,5
Prestazioni		
Motore Eco Silence Drive	•	•
Sistema di asciugatura	scambiatore di calore	scambiatore di calore
DryingAssist	•	•
Sistema protezione cristalli	•	•
Sistema protezione cristalli con valvola	-	-
Dotazioni interne		
AquaStop ⁶	•	•
AquaSensor	•	•
Sensore di carico	•	•
Terzo cestello	•	-
Tipo di cestello	VarioFlex Pro con touchpoint colorati	Vario
Griglie abbattibili cestello superiore/inferiore	3/4	0/2
Cestello superiore regolabile in altezza	Rackmatik a 3 gradi	semplice
TimeLight/InfoLight	-/-	-/*
Illuminazione interna EmotionLight	•	-
Materiale vasca	Acciaio	Acciaio
Peso min/ max anta	2,50 / 7,50 Kg	2,50 / 7,50
Tipi di display / controlli		
Home Connect	-	-
TouchControl	-	-
Indicatore ripristino sale/brillantante	-/*	-/*
Partenza ritardata	24 h	-
Segnale acustico di fine programma	•	•
Indicazione tempo residuo (min.)	•	•
Dimensione prodotto		
Altezza del prodotto	815 mm	815
Larghezza del prodotto	448 mm	448
Profondità del prodotto	550 mm	550
Regolazione massima dei piedini	60 mm	60
Collegamento elettrico/acqua		
Dati nominali collegamento elettrico	2400 W	2400
Tensione	220-240 V	220-240
Corrente	10 A	10
Frequenza	50; 60 Hz	50; 60
Lunghezza del cavo di alimentazione elettrica	175 cm	175
Tipo di spina	Schuko	Schuko
Lunghezza tubi d'entrata acqua	165 cm	165
Lunghezza tubi uscita acqua	205 cm	205
Certificati di omologazione	CE, VDE	CE, VDE

• Sì / - No

¹ In una scala di classi di efficienza energetica da A+++ a D² Consumo di energia basato su 280 cicli di lavaggio standard. Il consumo effettivo dipende dalle modalità di utilizzo dell'apparecchio.³ Consumo di acqua basato su 280 cicli di lavaggio standard. Il consumo effettivo dipende dalle modalità di utilizzo dell'apparecchio.⁴ Scala da G (efficienza minima) a A (efficienza massima)⁵ Programma al quale fanno riferimento le informazioni dell'etichetta energetica, adatto per lavare stoviglie che presentano un grado di sporco normale.⁶ È il programma più efficiente in termini di consumo combinato di energia e acqua.⁶ AquaStop: sistema di protezione antiallagamento con garanzia a vita fornita da Bosch in caso di danni provocati dall'acqua.

Informazioni tecniche per Lavastoviglie compatte Serie | 6

Serie | 6

Caratteristiche		compatte	
Modelli		SCE52M75EU compatta	SKE52M75EU compatta
Informazioni Etichetta Energetica			
Numero di coperti		7	6
Classe di efficienza energetica ¹		A+	A+
Consumo energetico annuale ²	kWh	190	174
Consumo energia nel singolo ciclo	kWh	0,66	0,61
Consumo energetico in modalità stand-by	W	0,10	0,10
Consumo energetico in modalità spento	W	0,10	0,10
Consumo d'acqua annuo ³	litri	2520	2240
Classe di efficienza di asciugatura ⁴		B	A
Programma standard di riferimento ⁵		Eco 50°C	Eco 50°C
Durata del ciclo nel programma di riferimento	min	235	235
Durata della modalità stand-by	min	0	0
Livello sonoro	dB(A) re 1 pW	47	49
Tipo di installazione		Da incasso	Da incasso
Classe di efficienza di lavaggio		A	A
Consumo di acqua nel singolo ciclo	litri	9,0	8,0
Prestazioni			
Motore Eco Silence Drive		•	•
Sistema di asciugatura		scambiatore di calore	scambiatore di calore
DryingAssist		•	•
Sistema protezione cristalli		•	•
Sistema protezione cristalli con valvola		-	-
Dotazioni interne			
AquaStop ⁶		•	•
AquaSensor		•	•
Sensore di carico		•	•
Terzo cestello		-	-
Tipo di cestello		VarioFlex Compact	Normal
Griglie abbattibili cestello superiore/inferiore		-/4	-/4
Cestello superiore regolabile in altezza		no	no
TimeLight/InfoLight		-	-
Illuminazione interna EmotionLight		-	-
Materiale vasca		Polinox, laterali in acciaio	Polinox, laterali in acciaio
Peso min/ max anta	Kg	n/a	n/a
Tipi di display / controlli			
Home Connect		-	-
TouchControl		-	-
Indicatore ripristino sale/brillantante		•/•	•/•
Partenza ritardata	h	24	24
Segnale acustico di fine programma		-	-
Indicazione tempo residuo (min.)		-	-
Dimensione prodotto			
Altezza del prodotto	mm	595	454
Larghezza del prodotto	mm	595	595
Profondità del prodotto	mm	500	500
Regolazione massima dei piedini	mm		
Collegamento elettrico/acqua			
Dati nominali collegamento elettrico	W	2400	2400
Tensione	V	220-240	220-240
Corrente	A	10	10
Frequenza	Hz	50; 60	50; 60
Lunghezza del cavo di alimentazione elettrica	cm	170	170
Tipo di spina		Schuko	Schuko
Lunghezza tubi d'entrata acqua	cm	165	165
Lunghezza tubi uscita acqua	cm	226	226
Certificati di omologazione		CE, VDE	CE, VDE

• Sì / - No

¹ In una scala di classi di efficienza energetica da A+++ a D

² Consumo di energia basato su 280 cicli di lavaggio standard. Il consumo effettivo dipende dalle modalità di utilizzo dell'apparecchio.

³ Consumo di acqua basato su 280 cicli di lavaggio standard. Il consumo effettivo dipende dalle modalità di utilizzo dell'apparecchio.

⁴ Scala da G (efficienza minima) a A (efficienza massima)

⁵ Programma al quale fanno riferimento le informazioni dell'etichetta energetica, adatto per lavare stoviglie che presentano un grado di sporco normale.

È il programma più efficiente in termini di consumo combinato di energia e acqua.

⁶ AquaStop: sistema di protezione antiallagamento con garanzia a vita fornita da Bosch in caso di danni provocati dall'acqua.

Lavastoviglie integrabili.

Come leggere la tabella?

1. Scegli le caratteristiche principali che stai cercando per il tuo nuovo elettrodomestico Bosch, nella colonna di sinistra
2. Individua i vantaggi di ogni Serie per affinare la selezione
3. Utilizza queste informazioni per approfondire le dotazioni dei modelli che possono interessarti

			Serie 6	Serie 4
			> Display > Motore EcoSilence Drive	> Display con pulsanti > Motore EcoSilence Drive
			A++	A++
Coperti	Tipo			
60 cm	14	3° Cestello	SMI68MS02E 	SMI46NW03E Nuovo 

Serie | 6 e Serie | 4

Lavastoviglie integrabili 60 cm



SMI68MS02E

Serie | 6



Serie | 4









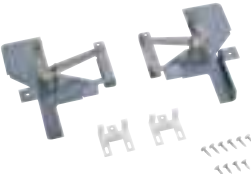


Nuovo

Modello	SMI68MS02E € 1.258,00	SMI46NW03E € 1.040,00
EAN	4242002953533	4242005163137
Classe di efficienza energetica ¹	A++	A++
Livello sonoro	42 db	44 db
Numero di coperti	14	14
Sistema di asciugatura con Zeolite	-	-
Motore EcoSilence Drive	•	•
Programmi	Intensivo 70 °C, Auto 45-65 °C, Eco 50 °C, Silence 50 °C, Bicchieri 40 °C, 1h 65 °C, Rapido 45 °C, Prelavaggio	Intensivo 70 °C, Auto 45-65 °C, Eco 50 °C, Bicchieri 40 °C, 1h 65 °C, Prelavaggio
Funzioni	IntensiveZone, VarioSpeed Plus, Purezza attiva Plus, Asciugatura Extra	VarioSpeed Plus, Purezza attiva Plus, Asciugatura Extra
Programma Manutenzione	•	•
Terzo cestello	•	•
Tipo di cestelli	VarioFlex	VarioFlex
Partenza ritardata	24 h	24 h
Indicazione di funzionamento	-	-
Tipo di controllo	Display e pulsanti	Display e pulsanti
Materiale vasca	Inox	Inox

Accessori speciali per Lavastoviglie

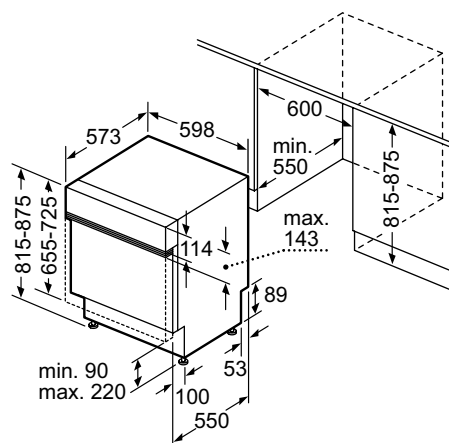
Serie | 8, Serie | 6, Serie | 4, Serie | 2

	Modello	Descrizione
	SGZ1010 EAN: 4242002137513 € 52,00	Prolunga per AquaStop.
	SMZ5000 EAN: 4242002475486 € 24,00	Set completo per Spazio 51.
	SMZ5002 EAN: 4242002476230 € 23,00	Cestello posate d'argento.
	SMZ5100 EAN: 4242002476247 € 25,00	Cestello posate.
	SMZ5300 EAN: 4242002771199 € 29,00	Porta bicchieri stelo lungo.
	SMZ2060 EAN: 4242002919720 € 88,00	Terzo cestello.
	SMZ5006 EAN: 4242002652986 € 40,00	Set di profili laterali per lavastoviglie con vasca in Polinox H 81,5.
	SMZ5005 EAN: 4242002476292 € 40,00	Set di profili laterali per lavastoviglie con vasca inox H 81,5.
	SMZ5003 EAN: 4242002476254 € 199,00	Cerniera per divisione anta.

Disegni Tecnici

Disegni tecnici per Lavastoviglie integrabili 60 cm

SMI68MS02E, SMI46NW03E



Dimensioni in mm.

Informazioni tecniche per Lavastoviglie integrabili 60 cm

Serie | 6 e Serie | 4

	Serie 6		Serie 4	
Caratteristiche	60 cm		60 cm	
Modelli	SMI68MS02E		SMI46NW03E	
	Integrabili		Integrabili	
Informazioni Etichetta Energetica				
Numero di coperti		14		14
Classe di efficienza energetica ¹		A++		A++
Consumo energetico annuale ²	kWh	266		266
Consumo energia nel singolo ciclo	kWh	0,93		0,93
Consumo energetico in modalità stand-by	W	0,50		0,10
Consumo energetico in modalità spento	W	0,50		0,10
Consumo d'acqua annuo ³	litri	2660		2660
Classe di efficienza di asciugatura ⁴		A		A
Programma standard di riferimento ⁵		Eco 50°C		Eco 50°C
Durata del ciclo nel programma di riferimento	min	195		225
Durata della modalità stand-by	min	0		0
Livello sonoro	dB(A) re 1 pW	42		44
Tipo di installazione		Da incasso		Da incasso
Classe di efficienza di lavaggio		A		A
Consumo di acqua nel singolo ciclo	litri	9,5		9,5
Prestazioni				
Motore Eco Silence Drive		•		•
Sistema di asciugatura		scambiatore di calore		scambiatore di calore
DryingAssist		•		•
Sistema protezione cristalli		•		•
Sistema protezione cristalli con valvola		-		-
Auto "3 in 1": Sistema riconoscimento detersivo		•		•
Sistema di apertura OpenAssist		-		-
Dotazioni interne				
AquaStop ⁶		•		•
AquaSensor		•		•
Sensore di carico		•		•
Terzo cestello		•		•
Tipo di cestello		VarioFlex		VarioFlex
Griglie abbattibili cestello superiore/inferiore		2/4		2/4
Cestello superiore regolabile in altezza		Rackmatik a 3 gradi		Rackmatik a 3 gradi
TimeLight/InfoLight		-/-		-/-
Illuminazione interna EmotionLight		-		-
Materiale vasca		Acciaio		Acciaio
Peso min/ max anta	Kg	2,50 / 8,50		2,50 / 8,50
Tipi di display / controlli				
Home Connect		-		-
TouchControl		-		-
Indicatore ripristino sale/brillantante		•/•		•/•
Partenza ritardata	h	24		24
Segnale acustico di fine programma		-		-
Indicazione tempo residuo (min.)		•		•
Dimensione prodotto				
Altezza del prodotto	mm	815		815
Larghezza del prodotto	mm	598		598
Profondità del prodotto	mm	573		573
Regolazione massima dei piedini	mm	60		60
Collegamento elettrico/acqua				
Dati nominali collegamento elettrico	W	2400		2400
Tensione	V	220-240		220-240
Corrente	A	10		10
Frequenza	Hz	60; 50		60; 50
Lunghezza del cavo di alimentazione elettrica	cm	175		175
Tipo di spina		Schuko		Schuko
Lunghezza tubi d'entrata acqua	cm	165		165
Lunghezza tubi uscita acqua	cm	190		190
Certificati di omologazione		CE, VDE		CE, VDE

• Sì / - No

¹ In una scala di classi di efficienza energetica da A+++ a D² Consumo di energia basato su 280 cicli di lavaggio standard. Il consumo effettivo dipende dalle modalità di utilizzo dell'apparecchio.³ Consumo di acqua basato su 280 cicli di lavaggio standard. Il consumo effettivo dipende dalle modalità di utilizzo dell'apparecchio.⁴ Scala da G (efficienza minima) a A (efficienza massima)⁵ Programma al quale fanno riferimento le informazioni dell'etichetta energetica, adatto per lavare stoviglie che presentano un grado di sporco normale.⁶ È il programma più efficiente in termini di consumo combinato di energia e acqua.⁶ AquaStop: sistema di protezione anti-allagamento con garanzia a vita fornita da Bosch in caso di danni provocati dall'acqua.





Lavatrici da incasso.

Le lavatrici da incasso Bosch, grazie alle innovative tecnologie di cui sono dotate, trattano con delicatezza tutti i tessuti, anche i più delicati. Garantendo sempre risultati perfetti ed ottimizzando acqua, detersivo ed energia ad ogni utilizzo.



Oltre il massimo risparmio energetico.

Assolutamente efficienti!

Le nuove lavatrici Bosch fanno risparmiare fino al 30% in più di energia rispetto alla massima classe di efficienza energetica A+++.



Motore EcoSilence Drive.
10 anni di assistenza.

Motore con pilotaggio inverter di ultima generazione che garantisce massime prestazioni, elevato risparmio energetico e silenziosità.



ActiveWater Plus.

Un sistema intelligente di gestione dell'acqua: i sensori permettono di regolare in modo preciso la quantità d'acqua necessaria al lavaggio ed i parametri dello stesso in base alla quantità ed al tipo di tessuto introdotto. L'obiettivo? Ottimizzare ogni goccia ed eliminare gli sprechi.



VarioPerfect.

A seconda del programma selezionato, permette di risparmiare fino al 65% di tempo (TurboPerfect) o fino al 50% di energia (EcoPerfect).



Cestello Wave.

Lavaggio e cura dei tessuti grazie al cestello Wave: lo speciale design del cestello permette di lavare la biancheria in modo energico o delicato garantendo un trattamento adeguato ad ogni tipo di tessuto.



TimeLight.

Durante il lavaggio, l'indicatore TimeLight proietta direttamente sul pavimento le informazioni relative alla fase del programma selezionato ed il tempo residuo, risultando ben leggibile su tutti i tipi di pavimento.



Silenziose.

Il motore EcoSilence Drive, il design dei pannelli laterali antivibrazione e il sistema antisbilanciamento che corregge automaticamente i disequilibri che si possono creare a causa di una errata distribuzione della biancheria all'interno del cestello, fanno diminuire i rumori e le vibrazioni rendendo le nostre lavatrici particolarmente silenziose.



AquaStop.

Sistema di protezione anti-allagamento con garanzia a vita fornita da Bosch in caso di danni provocati dall'acqua.

Serie | 8

Lavatrice carica frontale standard, a scomparsa totale



WIW28540EU



Disponibile fino a Agosto 2020



Modello	WIW28540EU* € 1.555,00	WIW28541EU* € 1.555,00
EAN	4242002958699	4242005214532
Classe di efficienza energetica ¹	A+++	Disponibile da Settembre 2020
Ulteriore riduzione di consumo energetico rispetto alla classe di efficienza energetica dichiarata ²	-30%	
Capacità di carico nominale	8 kg	
Velocità massima di centrifuga ³	1400 giri/min	
EcoSilence Drive: motore silenzioso e affidabile nel tempo	•	
10 anni di assistenza sul motore EcoSilence Drive	•	
Sistema ActiveWater™Plus: Ottimizza ogni goccia di acqua per eliminare gli sprechi	•	
Sensore di flusso: misurazione precisa dell'acqua introdotta	•	
Sistema VarioPerfect con due opzioni a scelta: EcoPerfect per il massimo risparmio di energia TurboPerfect per il massimo risparmio di tempo	•	
Funzione pulizia cestello con avviso	•	
Funzione Aggiungi bucato, per introdurre i capi a programma avviato, semplicemente premendo un tasto	•	
Display	LED multifunzioni	
TimeLight: proiezione a pavimento per l'indicazione delle fasi di lavaggio e del tempo residuo	•	
Cestello Wave: massimo rispetto per ogni tipo di tessuto	•	
Illuminazione interna con LED	•	
AquaStop ⁴	•	

¹ In una scala di classi di efficienza energetica da A+++ a D

² -30%: consumo inferiore del 30% (137 kWh/anno, 8 kg) rispetto al valore di classe energetica A+++ (196 kWh/anno, 8 kg) secondo la Normativa Europea 1061/2010

³ I valori sono arrotondati

⁴ AquaStop: sistema di protezione anti-allagamento con garanzia a vita fornita da Bosch in caso di danni provocati dall'acqua

• Sì / - No Ulteriori accessori disponibili a pagina 236

Serie | 6

Lavatrice carica frontale standard, a scomparsa totale



WIW24340EU



Disponibile fino a Agosto 2020



Modello	WIW24340EU* € 1.248,00
EAN	4242002958705
Classe di efficienza energetica ¹	A+++
Ulteriore riduzione di consumo energetico rispetto alla classe di efficienza energetica dichiarata ²	-20%
Capacità di carico nominale	7 kg
Velocità massima di centrifuga ³	1200 giri/min
EcoSilence Drive: motore silenzioso e affidabile nel tempo	•
10 anni di assistenza sul motore EcoSilence Drive	•
Sistema ActiveWater™Plus: Ottimizza ogni goccia di acqua per eliminare gli sprechi	•
Sensore di flusso: misurazione precisa dell'acqua introdotta	•
Sistema VarioPerfect con due opzioni a scelta: EcoPerfect per il massimo risparmio di energia TurboPerfect per il massimo risparmio di tempo	•
Funzione pulizia cestello con avviso	–
Funzione Aggiungi bucato, per introdurre i capi a programma avviato, semplicemente premendo un tasto	•
Display	LED per visualizzazione fasi di lavaggio e tempo residuo e per impostazione centrifuga
TimeLight: proiezione a pavimento per l'indicazione delle fasi di lavaggio e del tempo residuo	–
Cestello Wave: massimo rispetto per ogni tipo di tessuto	•
Illuminazione interna con LED	•
AquaStop ⁴	•

***WIW24341EU**
€ 1.248,00

4242005211753

Disponibile da Settembre 2020

¹ In una scala di classi di efficienza energetica da A+++ a D

² -20%: consumo inferiore del 20% (139 kWh/anno, 7 kg) rispetto al valore di classe energetica A+++ (174 kWh/anno, 7 kg) secondo la Normativa Europea 1061/2010

³ I valori sono arrotondati

⁴ AquaStop: sistema di protezione anti-allagamento con garanzia a vita fornita da Bosch in caso di danni provocati dall'acqua

• Sì / – No Ulteriori accessori disponibili a pagina 236

Informazioni tecniche per Lavatrici carica frontale standard, a scomparsa totale Serie | **8**, Serie | **6**

	Serie 8	Serie 6	
Caratteristiche	Lavabiancheria	Lavabiancheria	
Modelli	WIW28540EU	WIW24340EU	
Tipo di installazione	scomparsa totale	scomparsa totale	
Informazioni Etichetta Energetica			
Capacità di carico nominale	Kg	8,0	7,0
Classe di efficienza energetica ¹		A+++	A+++
Consumo energetico ponderato annuo ²	kWh/anno	137	139
Consumo energetico programma "cotone" 60°C a pieno carico	kWh	0,78	0,74
Consumo energetico programma "cotone" 60°C a carico parziale	kWh	0,58	0,65
Consumo energetico programma "cotone" 40°C a carico parziale	kWh	0,38	0,40
Consumo di energia in modo spento	W	0,12	0,12
Consumo di energia in modo lasciato acceso	W	0,50	0,50
Consumo ponderato di acqua annuo ³	l/anno	9.900	8.800
Classe di efficienza della centrifuga ⁴		B	B
Velocità massima di centrifuga	giri/min.	1.355	1.200
Grado di umidità residua	%	53	53
Programmi standard di riferimento ⁵		Cotone 60°C Eco, Cotone 40°C Eco + EcoPerfect	Cotone 60°C Eco, Cotone 40°C Eco + EcoPerfect
Durata del programma standard per tessuti di cotone a 60°C a pieno carico	min.	270	240
Durata del programma standard per tessuti di cotone a 60°C a carico parziale	min.	270	240
Durata del programma standard per tessuti di cotone a 40°C a carico parziale	min.	255	240
Durata della modalità lasciato acceso	min.	-	-
Livello sonoro durante la fase di lavaggio	dB(A) re 1 pW	41	42
Livello sonoro durante la fase di centrifuga	dB(A) re 1 pW	67	65
Dimensione prodotto			
Altezza del prodotto	mm	818	818
Larghezza del prodotto	mm	596	596
Profondità del prodotto	mm	574	574
Peso netto	Kg	73,1	73,1
Collegamento elettrico			
Dati nominali collegamento elettrico	W	2300	2300
Tensione	V	220-240	220-240
Corrente	A	10	10
Frequenza	Hz	50	50
Certificati di omologazione			
		E027 VDE - CB DE	E027 VDE - CB DE
		E014 CE Marking	E014 CE Marking

¹ In una scala di classi di efficienza energetica da A+++ a D.

² Basato su 220 cicli di lavaggio standard con programmi per tessuti di cotone a 60°C e 40°C a pieno carico e a carico parziale.

³ Basato su 220 cicli di lavaggio standard con programmi per tessuti di cotone a 60°C e 40°C a pieno carico e a carico parziale.

⁴ Il consumo effettivo dipende dalle modalità di utilizzo dell'apparecchio.

⁵ Scala da G (efficienza minima) a A (efficienza massima)

⁵ Questi programmi sono adatti al lavaggio di biancheria di cotone che presenta un grado di sporco normale e sono i programmi più efficienti in termini di consumo di energia e acqua.

Sappiamo che cerchi
molto più di un frigorifero.
Per questo abbiamo creato
il centro di conservazione ideale.

I frigoriferi Bosch sono i perfetti alleati di chi è attento
ad un'alimentazione sana, è sensibile al risparmio delle risorse
e cerca massima flessibilità in cucina.





Frigoriferi Bosch con tecnologia VitaFresh Plus. Per cibi sani e freschi, molto più a lungo.



Vita Fresh^{plus}

Diciamoci la verità, nessuno di noi mangia sano proprio tutti i giorni, ma da oggi tutto cambia grazie alla tecnologia VitaFresh Plus. Nell'apposito cassetto, frutta e verdura si conservano nella maniera più adeguata e mantengono la loro freschezza fino a 2 volte più a lungo.



Non sappiamo quali cibi ci metterai dentro, ma sappiamo che questi sono i frigoriferi giusti per te.



I frigoriferi Bosch non soltanto danno più gusto alla vita quotidiana, ma la rendono anche più semplice: con la particolare disposizione dei ripiani ed i vani spaziosi e dedicati, ritroverai sempre e in un attimo tutti i cibi. Vassoi e ripiani scorrono con facilità grazie alle guide telescopiche, così riporre ed estrarre gli alimenti sarà un gioco da ragazzi.



NoFrost.

Grazie alla tecnologia NoFrost, non dovrete più sbrinare il congelatore: l'innovativo sistema di circolazione dell'aria trasporta l'umidità all'esterno del vano congelatore in un collettore di evaporazione, che garantisce l'interruzione della formazione di ghiaccio.



Ripiano EasyAccess.

I ripiani in vetro di sicurezza sono estensibili fino a 12 cm, rendendo particolarmente facile riporre e rimuovere oggetti. Al tempo stesso, avrai un'ottima visuale sul contenuto, senza dimenticare gli oggetti che si trovano in fondo.



VarioZone.

Maggiore flessibilità grazie alla multifunzionalità dei ripiani in vetro e dei cassetti del comparto congelatore.



VarioShelf.

Il VarioShelf separato in vetro di sicurezza è facilmente regolabile in modo da riporre e rimuovere gli alimenti dal frigorifero. È ideale per i prodotti più ingombranti, come bottiglie posizionate in verticale o insalatiere, e conferisce la massima flessibilità quando serve più spazio. L'altra metà del ripiano scorre regolarmente sotto il primo, risultando particolarmente pratica.



C'è spazio per tutti i tuoi cibi. E per tutte le vitamine.

Qualunque siano i cibi che conservi, abbiamo il frigorifero giusto per ogni esigenza: che tu sia single o che tu abbia una famiglia numerosa, troverai sempre il modello perfetto per te.



BigBox.

Cassetto per riporre comodamente le confezioni di alimenti congelati o i prodotti ingombranti come torte o pizze. Non importa se devi organizzare un compleanno o surgelare una torta di nozze: con BigBox avrai sempre spazio sufficiente per tutto.














A+++.

I frigoriferi da incasso Bosch arrivano alla classe di efficienza energetica A+++; questo significa garantire una conservazione ottimale dei cibi con un consumo energetico fino al 60% inferiore rispetto ai frigoriferi in classe A. Per sempre.









Frigoriferi e Congelatori.

		Serie 6				
		Larghezza	Altezza	A+++	A++	A+
Monoporta	56 cm	56 cm	177 cm		GIN81AE30  KIR81AF30  KIL82AF30 	
	54/56 cm	54/56 cm	122 cm			
	56 cm	56 cm	102 cm		KIR31AF30 	
	54/56 cm	54/56 cm	88 cm			
	60 cm	60 cm	82 cm		KUR15A60  KUL15A60 	GUD15A55 
Combinati	54/56 cm	54/56 cm	177 cm	KIS86AD40 	KIN86AF30F  KIS86AF30  KIS87AF30 	

Come leggere la tabella?

1. Scegli le caratteristiche principali che stai cercando per il tuo nuovo elettrodomestico Bosch, nella colonna di sinistra
2. Individua i vantaggi di ogni Serie per affinare la selezione
3. Utilizza queste informazioni per approfondire le dotazioni dei modelli che possono interessarti

Serie 4		Serie 2	
A++	A+	A++	A+
		KIL24X30  KIR24X30 	
	GID18A20 		
KIV86VS30  KIN86VS30 			KIV34V21FF 

Serie | **6**

Frigoriferi combinati



Disponibile fino a Agosto 2020



Disponibile fino a Agosto 2020

Modello	KIS86AD40 € 1.768,00	KIN86AF30F € 1.768,00
EAN	4242002722467	4242002983981
Tipologia	Frigorifero combinato	Frigorifero combinato
Colore	Bianco	Bianco
Classe di efficienza energetica ¹	A+++	A++
Tipologia di raffreddamento frigorifero	Ventilato	Ventilato
Tipologia di raffreddamento freezer	LowFrost	NoFrost
Dimensioni prodotto (H x L x P) cm	177,2 x 55,8 x 54,5	177,2 x 55,8 x 54,5
Capacità netta (lt)	260 (186+74)	254 (187+67)
Illuminazione	LED	LED
Tipo di cerniera	Piatta SoftClosing	Piatta
Circuiti di raffreddamento	2	2
Controllo	Elettronico (touch control)	Elettronico (touch control)
Numero di cassette	Vano frigorifero: 1 cassetto VitaFresh Plus con regolazione di umidità Vano congelatore: 3 cassette trasparenti di cui 1 BigBox	Vano frigorifero: 1 cassetto VitaFresh Plus con regolazione di umidità Vano congelatore: 3 cassette trasparenti di cui 1 BigBox
Numero di ripiani	Vano frigorifero: 5 ripiani in vetro di cui 4 regolabili in altezza, 1 ripiano divisibile VarioShelf ed 1 estensibile EasyAccess Vano congelatore: 2 ripiani in vetro	Vano frigorifero: 5 ripiani in vetro di cui 4 regolabili in altezza, 1 ripiano divisibile VarioShelf ed 1 estensibile EasyAccess Vano congelatore: 2 ripiani in vetro
Funzioni / caratteristiche speciali	FreshSense: sistema di sensori per il mantenimento della temperatura Allarme porta aperta Allarme ottico ed acustico per aumento della temperatura Super raffreddamento Super congelamento Funzione Holiday	Allarme porta aperta Allarme ottico ed acustico per aumento della temperatura Super raffreddamento Super congelamento Funzione Holiday
Accessori	1 portauova 2 accumulatori di freddo 1 vaschetta per il ghiaccio	2 portauova 2 accumulatori di freddo 1 vaschetta per il ghiaccio

¹ In una scala di classi di efficienza energetica da A+++ a D

• Sì / – No

Serie | 6

Frigoriferi combinati



Disponibile fino a Agosto 2020



Disponibile fino a Agosto 2020

Modello	KIS87AF30 € 1.456,00	KIS86AF30 € 1.456,00
EAN	4242002707013	4242002707020
Tipologia	Frigorifero combinato	Frigorifero combinato
Colore	Bianco	Bianco
Classe di efficienza energetica ¹	A++	A++
Tipologia di raffreddamento frigorifero	Statico	Statico
Tipologia di raffreddamento freezer	LowFrost	LowFrost
Dimensioni prodotto (H x L x P) cm	177,2 x 55,8 x 54,5	177,2 x 55,8 x 54,5
Capacità netta (lt)	270 (209+61)	265 (191+74)
Illuminazione	LED	LED
Tipo di cerniera	Piatta	Piatta
Circuiti di raffreddamento	2	2
Controllo	Elettronico (touch control)	Elettronico (touch control)
Numero di cassette	Vano frigorifero: 1 cassetto VitaFresh Plus con regolazione di umidità Vano congelatore: 2 cassette trasparenti di cui 1 BigBox	Vano frigorifero: 1 cassetto VitaFresh Plus con regolazione di umidità Vano congelatore: 3 cassette trasparenti di cui 1 BigBox
Numero di ripiani	Vano frigorifero: 5 ripiani in vetro di cui 4 regolabili in altezza, 1 ripiano divisibile VarioShelf ed 1 estensibile EasyAccess Vano congelatore: 2 ripiani in vetro	Vano frigorifero: 5 ripiani in vetro di cui 4 regolabili in altezza, 1 ripiano divisibile VarioShelf ed 1 estensibile EasyAccess Vano congelatore: 2 ripiani in vetro
Funzioni / caratteristiche speciali	Allarme porta aperta Allarme ottico ed acustico per aumento della temperatura Super raffreddamento Super congelamento Funzione Holiday	Allarme porta aperta Allarme ottico ed acustico per aumento della temperatura Super raffreddamento Super congelamento Funzione Holiday
Accessori	1 portauova 2 accumulatori di freddo 1 vaschetta per il ghiaccio	2 portauova 2 accumulatori di freddo 1 vaschetta per il ghiaccio

¹ In una scala di classi di efficienza energetica da A+++ a D
• Si / – No

Serie | **4**

Frigoriferi combinati



Disponibile fino a Agosto 2020



Disponibile fino a Settembre 2020

Modello	KIN86VS30 € 1.196,00	KIV86VS30 € 1.092,00
EAN	4242002838946	4242002839523
Tipologia	Frigorifero combinato	Frigorifero combinato
Colore	Bianco	Bianco
Classe di efficienza energetica ¹	A++	A++
Tipologia di raffreddamento frigorifero	Statico	Statico
Tipologia di raffreddamento freezer	NoFrost	LowFrost
Dimensioni prodotto (H x L x P) cm	177,2 x 54,1 x 54,5	177,2 x 54,1 x 54,5
Capacità netta (lt)	255 (188+67)	267 (191+76)
Illuminazione	LED	LED
Tipo di cerniera	A traino	A traino
Circuiti di raffreddamento	1	1
Controllo	Elettronico	Elettronico
Numero di cassetti	Vano frigorifero: 1 MultiBox Vano congelatore: 3 cassetti trasparenti di cui 1 BigBox	Vano frigorifero: 1 MultiBox Vano congelatore: 3 cassetti trasparenti di cui 1 BigBox
Numero di ripiani	Vano frigorifero: 4 ripiani in vetro di cui 3 regolabili in altezza Vano congelatore: 2 ripiani in vetro	Vano frigorifero: 4 ripiani in vetro di cui 3 regolabili in altezza Vano congelatore: 3 ripiani in vetro
Funzioni / caratteristiche speciali	Super congelamento Allarme porta aperta	Super congelamento
Accessori	3 portauova 2 accumulatori di freddo 1 vaschetta per il ghiaccio	3 portauova 2 accumulatori di freddo 1 vaschetta per il ghiaccio

¹ In una scala di classi di efficienza energetica da A+++ a D

• Sì / – No

Serie | 2

Frigoriferi combinati



Modello	KIV34V21FF € 863,00
EAN	4242002521930
Tipologia	Frigorifero combinato
Colore	Bianco
Classe di efficienza energetica ¹	A+
Tipologia di raffreddamento frigorifero	Statico
Tipologia di raffreddamento freezer	Statico
Dimensioni prodotto (H x L x P) cm	177,2 x 54,1 x 54,5
Capacità netta (lt)	265 (199+66)
Illuminazione	LED
Tipo di cerniera	A traino
Circuiti di raffreddamento	1
Controllo	Meccanico
Numero di cassetti	Vano frigorifero: 1 MultiBox Vano congelatore: 3 cassetti trasparenti
Numero di ripiani	Vano frigorifero: 4 ripiani in vetro di cui 3 regolabili in altezza Vano congelatore: 2 ripiani in vetro
Funzioni / caratteristiche speciali	Sistema AllFrost: elementi refrigeranti per ogni cassetto
Accessori	1 portauova

¹ In una scala di classi di efficienza energetica da A+++ a D
• Sì / – No

Serie | **6**

Frigoriferi e congelatori monoporta



Disponibile fino a Agosto 2020



Disponibile fino a Agosto 2020



Disponibile fino a Agosto 2020

Modello	GIN81AE30 € 1.830,00	KIR81AF30 € 1.196,00	KIL82AF30 € 1.246,00
EAN	4242002898827	4242002711270	4242002734606
Tipologia	Congelatore monoporta	Frigorifero monoporta	Frigorifero monoporta con cella freezer
Colore	Bianco	Bianco	Bianco
Classe di efficienza energetica ¹	A++	A++	A++
Tipologia di raffreddamento frigorifero	-	Ventilato	Statico
Tipologia di raffreddamento freezer	NoFrost	-	Statico
Dimensioni prodotto (H x L x P) cm	177,2 x 55,8 x 54,5	177,2 x 55,8 x 54,5	177,2 x 55,8 x 54,5
Capacità netta (lt)	211	319	286 (252+34)
Illuminazione	-	LED	LED
Tipo di cerniera	Piatta	Piatta	Piatta
Circuiti di raffreddamento	1	1	1
Controllo	Elettronico (touch control)	Elettronico (touch control)	Elettronico (touch control)
Numero di cassetti	2 scomparti a ribalta per congelamento rapido 5 cassetti trasparenti di cui 2 BigBox	2 cassetti di cui 1 VitaFresh Plus	2 cassetti di cui 1 VitaFresh Plus
Numero di ripiani	-	7 ripiani in vetro di cui 6 regolabili in altezza, 1 VarioShelf divisibile e 2 estensibili	Comparto frigorifero: 5 ripiani in vetro di cui 4 regolabili in altezza, 1 VarioShelf divisibile e 2 estensibili Cella freezer: 1 ripiano removibile in vetro infrangibile
Funzioni / caratteristiche speciali	Allarme ottico ed acustico per aumento della temperatura Super congelamento Allarme porta aperta FreshSense: sistema di sensori per il mantenimento della temperatura	Super raffreddamento Allarme porta aperta FreshSense: sistema di sensori per il mantenimento della temperatura	Super raffreddamento Allarme porta aperta FreshSense: sistema di sensori per il mantenimento della temperatura
Accessori	2 accumulatori di freddo 1 vaschetta per il ghiaccio	1 portauova Portabottiglie	1 portauova 1 vaschetta per il ghiaccio

¹ In una scala di classi di efficienza energetica da A+++ a D
• Sì / - No

Serie | 6 e Serie | 2

Frigoriferi monoporta

Serie | 6



Serie | 2



Disponibile fino a Agosto 2020

Disponibile fino a Agosto 2020

Disponibile fino a Agosto 2020

Modello	KIR31AF30 € 827,00	KIL24X30 € 863,00	KIR24X30 € 816,00
EAN	4242002735290	4242002752365	4242002752372
Tipologia	Frigorifero monoporta	Frigorifero monoporta con cella freezer	Frigorifero monoporta
Colore	Bianco	Bianco	Bianco
Classe di efficienza energetica ¹	A++	A++	A++
Tipologia di raffreddamento frigorifero	Statico	Statico	Statico
Tipologia di raffreddamento freezer	-	Statico	-
Dimensioni prodotto (H x L x P) cm	102,1 x 55,8 x 54,5	122,1 x 54,1 x 54,2	122,1 x 54,1 x 54,2
Capacità netta (lt)	172	200 (183+17)	221
Illuminazione	LED	LED	LED
Tipo di cerniera	Piatta	A traino	A traino
Circuiti di raffreddamento	1	1	1
Controllo	Elettronico (touch control)	Meccanico	Meccanico
Numero di cassette	1 cassetto VitaFresh Plus	1 cassetto MultiBox	1 cassetto MultiBox
Numero di ripiani	5 ripiani in vetro di cui 4 regolabili in altezza, 1 VarioShelf divisibile e 2 estensibili	5 ripiani in vetro di cui 4 regolabili in altezza	6 ripiani in vetro di cui 5 regolabili in altezza
Funzioni / caratteristiche speciali	Super raffreddamento Allarme porta aperta FreshSense: sistema di sensori per il mantenimento della temperatura	-	-
Accessori	1 portauova	1 portaburro 1 portauova 1 vaschetta per il ghiaccio	1 portaburro 1 portauova

¹ In una scala di classi di efficienza energetica da A+++ a D
• Sì / - No

Serie | **6**

Frigoriferi e congelatori sottopiano



Disponibile fino a Agosto 2020



Disponibile fino a Agosto 2020



Disponibile fino a Agosto 2020

Modello	GUD15A55 € 1.066,00	KUR15A60 € 941,00	KUL15A60 € 991,00
EAN	4242002647159	4242002690186	4242002690179
Tipologia	Congelatore sottopiano	Frigorifero sottopiano	Frigorifero sottopiano con cella freezer
Colore	Bianco	Bianco	Bianco
Classe di efficienza energetica ¹	A+	A++	A++
Tipologia di raffreddamento frigorifero	-	Statico	Statico
Tipologia di raffreddamento freezer	Statico	-	Statico
Dimensioni prodotto (H x L x P) cm	82 x 59,8 x 54,8	82 x 59,8 x 54,8	82 x 59,8 x 54,8
Capacità netta (lt)	98	137	123 (108+15)
Illuminazione	-	LED	LED
Tipo di cerniera	Piatta SoftClosing	Piatta	Piatta
Circuiti di raffreddamento	1	1	1
Controllo	Meccanico	Meccanico	Meccanico
Numero di cassetti	3 cassetti trasparenti	1 cassetto	1 cassetto MultiBox
Numero di ripiani	-	3 ripiani in vetro di cui 2 regolabili in altezza	2 ripiani in vetro di cui 1 regolabile in altezza
Funzioni / caratteristiche speciali	Aerazione posizionata nell'area zoccolo Sistema AllFrost: elementi refrigeranti per ogni cassetto Allarme ottico ed acustico per aumento della temperatura Super congelamento	Aerazione posizionata nell'area zoccolo	Aerazione posizionata nell'area zoccolo
Accessori	2 accumulatori di freddo 1 vaschetta per il ghiaccio	1 portauova	1 vaschetta per il ghiaccio 1 portauova

¹ In una scala di classi di efficienza energetica da A+++ a D

• Sì / - No

Serie | 4

Congelatore a colonna



Disponibile fino a Agosto 2020

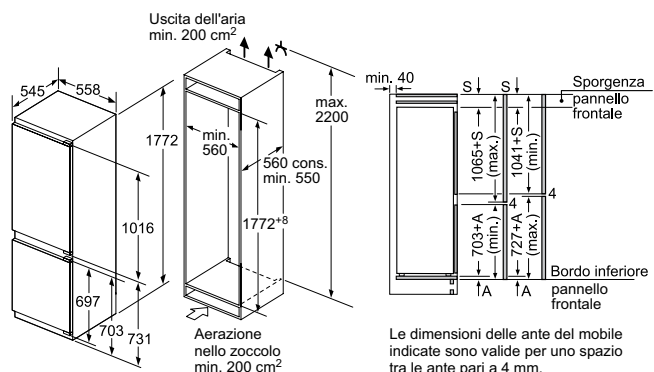
Modello	GID18A20 € 868,00
EAN	4242002422480
Tipologia	Congelatore a colonna
Colore	Bianco
Classe di efficienza energetica ¹	A+
Tipologia di raffreddamento frigorifero	-
Tipologia di raffreddamento freezer	Statico
Dimensioni prodotto (H x L x P) cm	87,4 x 54,1 x 54,2
Capacità netta (lt)	94
Illuminazione	-
Tipo di cerniera	A traino
Circuiti di raffreddamento	1
Controllo	Meccanico
Numero di cassetti	4 cassetti trasparenti
Numero di ripiani	-
Funzioni / caratteristiche speciali	Allarme ottico ed acustico per aumento della temperatura Super congelamento Sistema AllFrost: elementi refrigeranti per ogni cassetto
Accessori	2 accumulatori di freddo 1 vaschetta per il ghiaccio

¹ In una scala di classi di efficienza energetica da A+++ a D
• Si / - No

Disegni Tecnici

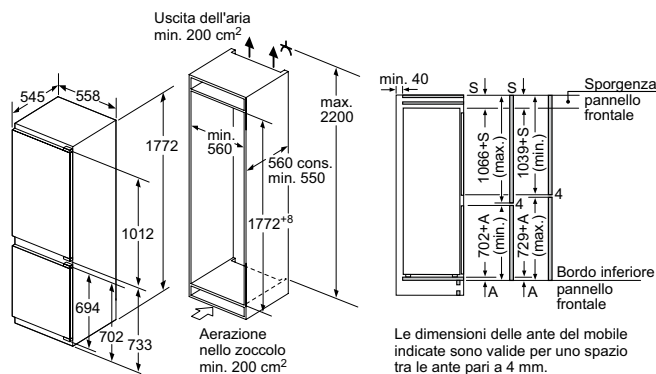
Disegni tecnici per Frigorifero combinato Serie 6

KIS86AD40



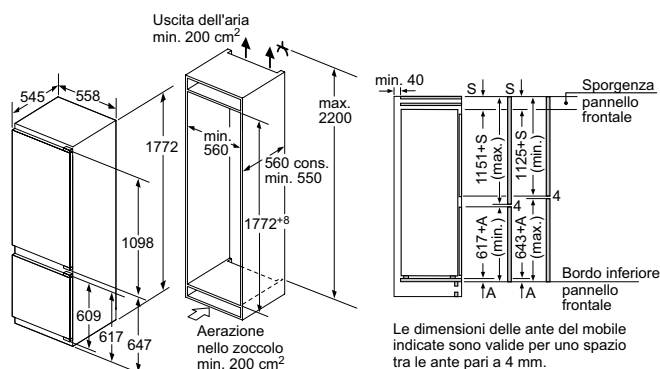
Disegni tecnici per Frigoriferi combinati Serie 6

KIN86AF30F, KIS86AF30



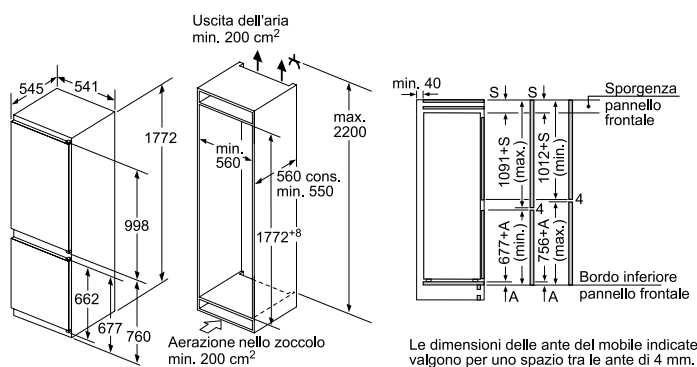
Disegni tecnici per Frigorifero combinato Serie 6

KIS87AF30



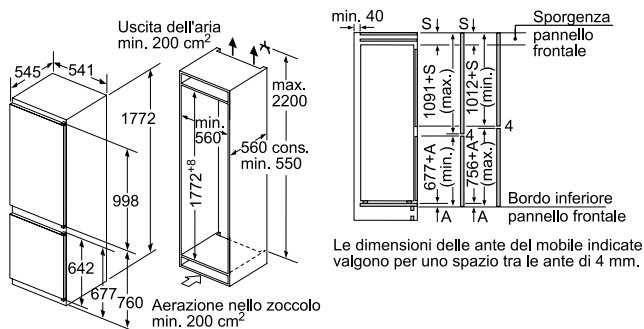
Disegni tecnici per Frigorifero combinato Serie 4

KIN86VS30



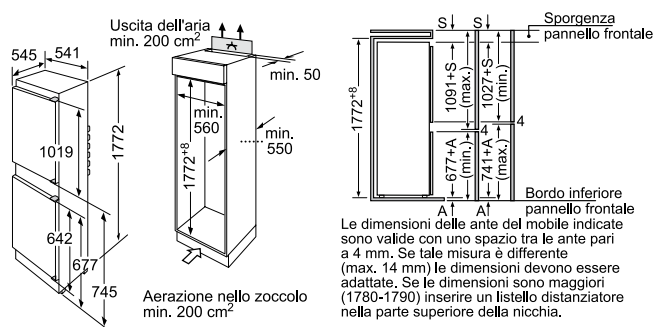
Disegni tecnici per Frigorifero combinato Serie 4

KIV86VS30



Disegni tecnici per Frigorifero combinato Serie 2

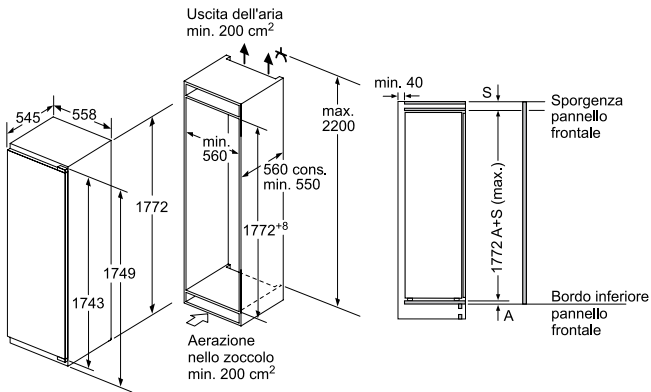
KIV34V21FF



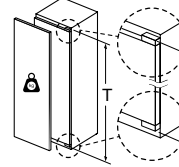
Disegni Tecnici

Disegni tecnici per Congelatore monoporta Serie 6

GIN81AE30



peso massimo consentito dei frontali del mobile



Le ante del mobile montate che superano il peso consentito possono causare danni e anomalie di funzionamento alla cerniera.

T: altezza anta del mobile inclusa cerniera in mm:	cerniera non ammortizzata, anta in kg:	cerniera ammortizzata, anta in kg:
1500-1750	22	22

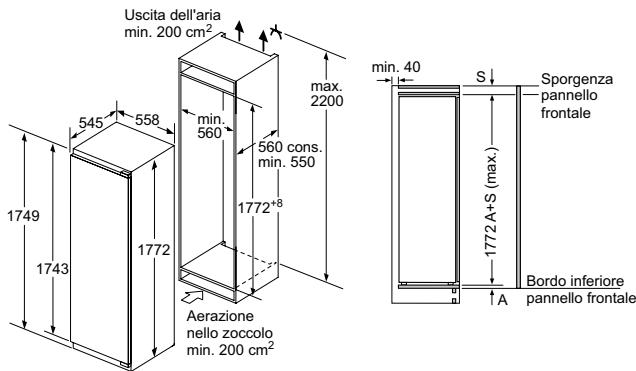
Dimensioni in mm
Consiglio per la distanza per cerniera piatta

F	R	X
16-19	0-3	2,5
20	0-1	3
	2-3	2,5
21	0-1	3
	2-3	2,5
22	0	4
	1	3,5
	2-3	3

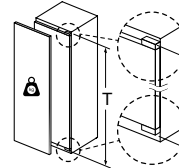
Le distanze consigliate nella tabella vanno mantenute per garantire un'apertura senza collisioni delle porte degli apparecchi ed evitare danni al mobile della cucina.

Disegni tecnici per Frigoriferi monoporta Serie 6

KIR81AF30, KIL82AF30



peso massimo consentito dei frontali del mobile



Le ante del mobile montate che superano il peso consentito possono causare danni e anomalie di funzionamento alla cerniera.

T: altezza anta del mobile inclusa cerniera in mm:	cerniera non ammortizzata, anta in kg:	cerniera ammortizzata, anta in kg:
1500-1750	22	22

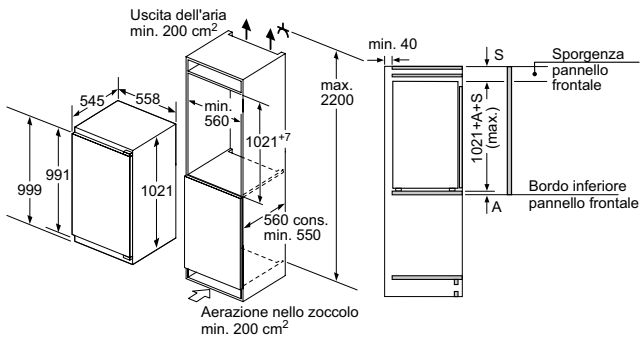
Dimensioni in mm
Consiglio per la distanza per cerniera piatta

F	R	X
16-19	0-3	2,5
20	0-1	3
	2-3	2,5
21	0-1	3
	2-3	2,5
22	0	4
	1	3,5
	2-3	3

Le distanze consigliate nella tabella vanno mantenute per garantire un'apertura senza collisioni delle porte degli apparecchi ed evitare danni al mobile della cucina.

Disegni tecnici per Frigorifero monoporta Serie 6

KIR31AF30



Dimensioni in mm
Consiglio per la distanza per cerniera piatta

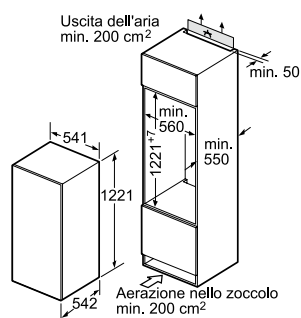
F	R	X
16-19	0-3	2,5
20	0-1	3
	2-3	2,5
21	0-1	3
	2-3	2,5
22	0	4
	1	3,5
	2-3	3

Le distanze consigliate nella tabella vanno mantenute per garantire un'apertura senza collisioni delle porte degli apparecchi ed evitare danni al mobile della cucina.

Disegni Tecnici

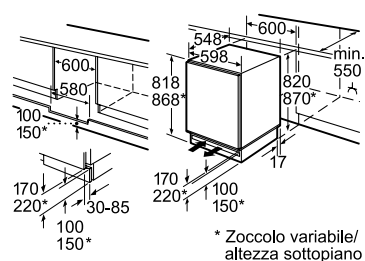
Disegni tecnici per Frigoriferi monoporta Serie 2

KIL24X30, KIR24X30



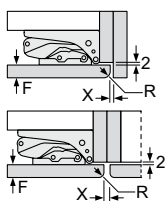
Disegni tecnici per Frigoriferi e Congelatore sottopiano Serie 6

KUR15A60, KUL15A60, GUD15A55



Spazio per il collegamento elettrico a destra o a sinistra dell'apparecchio.
Aerazione nello zoccolo.

Dimensioni in mm
Consiglio per la distanza per cerniera piatta

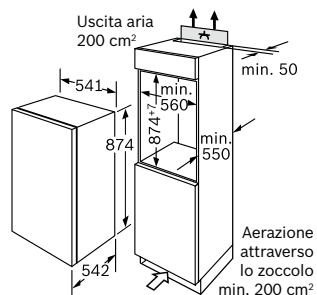


F	R	X
16-19	0-3	2,5
20	0-1	3
	2-3	2,5
21	0-1	3
	2-3	2,5
22	0	4
	1	3,5
	2-3	3

Le distanze consigliate nella tabella vanno mantenute per garantire un'apertura senza collisioni delle porte degli apparecchi ed evitare danni al mobile della cucina.

Disegni tecnici per Congelatore a colonna Serie 4

GID18A20



Informazioni tecniche per frigoriferi combinati Serie | 6

Caratteristiche					
Modelli		KIS86AD40	KIN86AF30F	KIS87AF30	KIS86AF30
Categoria		Frigorifero combinato	Frigorifero combinato	Frigorifero combinato	Frigorifero combinato
Codice EAN		4242002722467	4242002983981	4242002707013	4242002707020
Abbinabile a					
Scheda prodotto secondo il "REGOLAMENTO DELEGATO (UE) N. 1060/2010 DELLA COMMISSIONE"					
Classe di efficienza energetica ¹		A+++	A++	A++	A++
Consumo di energia totale annuo ²	kWh/anno	151	221	225	218
Volume utile comparto frigorifero	litri	186	187	209	191
Volume utile comparto congelatore	litri	74	67	61	74
Antibrina		-	congelatore	-	-
Tempo di risalita della temperatura	h	31	13	26	32
Capacità di congelamento	kg/24h	10	8	7	7
Classe climatica ³		SN-T	SN-ST	SN-T	SN-ST
Emissioni di rumore aereo	dB (A) re 1 pW	38	39	36	36
Apparecchio da incasso	
Capacità					
Volume utile totale	litri	260	254	270	265
Volume lordo totale	litri	272	273	276	272
Volume lordo comparto frigorifero	litri	195	189	212	195
Volume lordo comparto freezer	litri	77	84	64	77
Dimensioni					
Altezza	mm	1772	1772	1772	1772
Larghezza	mm	558	558	558	558
Profondità senza maniglia	mm	545	545	545	545
Profondità con maniglia	mm	-	-	-	-
Altezza della nicchia	mm	1775	1775	1775	1775
Larghezza della nicchia	mm	560	560	560	560
Profondità della nicchia	mm	550	550	550	550
Altre caratteristiche					
Raffreddamento comparto frigorifero		ventilato	ventilato	statico	statico
Raffreddamento comparto congelatore		LowFrost	No Frost	LowFrost	LowFrost
Scongelamento comparto frigorifero		automatico	automatico	automatico	automatico
Scongelamento comparto congelatore		manuale	automatico	manuale	manuale
Lato apertura porta		destra	destra	destra	destra
Porta reversibile	
Tipo di cerniera		piatta SoftClosing	piatta	piatta	piatta
Circuiti refrigeranti		2	2	2	2
Numero di stelle comparto congelatore		4	4	4	4
Controlli		elettronici	elettronici	elettronici	elettronici
Illuminazione		LED	LED	LED	LED
Funzioni aggiuntive					
Home connect		-	-	-	-
Funzione super raffreddamento	
Funzione super congelamento	
Funzione holiday	
Segnale di avviso porta aperta	
Sensori FreshSense		.	-	.	-
Filtro AirFresh		.	-	-	-
Allestimenti interni					
Frigorifero					
Cassetti		1	1	1	1
Balconcini		4	4	4	4
Balconcini coperti		1	1	1	1
Ripiani		5	5	5	5
Ripiani estensibili EasyAccess		1	1	1	1
Ripiani divisibili VarioShelf		1	1	1	1
Portabottiglie		-	-	-	-
Congelatore					
Cassetti		3	3	2	3
Scomparti a ribalta		-	-	-	-
Collegamento elettrico					
Dati nominali collegamento elettrico	W	120	90	90	90
Corrente	A	10	10	10	10
Tensione	V	220-240	220-240	220-240	220-240
Frequenza	Hz	50	50	50	50
Certificato di omologazione		VDE	VDE	VDE	VDE
Tipo di spina		Schuko	Schuko	Schuko	Schuko
Lunghezza del cavo di alimentazione	cm	230	230	230	230
Accessori					
Dongle: cavo per connessione wi-fi		-	-	-	-
Portauova		1	2	1	2
Portaburro		-	-	-	-
Vaschetta per il ghiaccio		1	1	1	1
Accumulatori di freddo		2	2	2	2

• Sì / - No

¹ In una scala di classi di efficienza energetica da A+++ a D

² Consumo di energia espresso in kWh/anno basato sui risultati di prove standard per 24 ore.

Il consumo effettivo dipende dalla modalità di utilizzo dell'apparecchio e dal luogo in cui è installato.

³ Classi climatiche: questa classe indica l'intervallo di temperatura ambiente in cui il prodotto è destinato ad operare.

Classe climatica SN: temperatura ambiente da +10°C a +32°C

Classe climatica N: temperatura ambiente da +16°C a +32°C

Classe climatica ST: temperatura ambiente da +18°C a +38°C

Classe climatica T: temperatura ambiente da +18°C a +43°C

Le classi climatiche combinate permettono di allargare il range di temperature in cui il prodotto è destinato ad essere utilizzato

Classe climatica SN-T: temperatura ambiente da +10°C a +43°C

Classe climatica SN-ST: temperatura ambiente da +10°C a +38°C

Informazioni tecniche per frigoriferi combinati Serie | 4, Serie | 2

Serie | 4

Serie | 2

Caratteristiche		Serie 4		Serie 2	
Modelli		KIN86VS30		KIV86VS30	
Categoria		Frigorifero combinato		Frigorifero combinato	
Codice EAN		4242002838946		4242002839523	
Abbinabile a				4242002521930	
Scheda prodotto secondo il "REGOLAMENTO DELEGATO (UE) N. 1060/2010 DELLA COMMISSIONE"					
Classe di efficienza energetica ¹		A++		A++	
Consumo di energia totale annuo ²	kWh/anno	222		231	
Volume utile comparto frigorifero	litri	188		191	
Volume utile comparto congelatore	litri	67		76	
Antibrina		congelatore		-	
Tempo di risalita della temperatura	h	13		24	
Capacità di congelamento	kg/24h	8		3,5	
Classe climatica ³		SN-ST		SN-T	
Emissioni di rumore aereo	dB (A) re 1 pW	39		38	
Apparecchio da incasso		•		•	
Capacità					
Volume utile totale	litri	255		267	
Volume lordo totale	litri	273		270	
Volume lordo comparto frigorifero	litri	189		193	
Volume lordo comparto freezer	litri	84		77	
Dimensioni					
Altezza	mm	1772		1772	
Larghezza	mm	541		541	
Profondità senza maniglia	mm	545		545	
Profondità con maniglia	mm	-		-	
Altezza della nicchia	mm	1775		1775	
Larghezza della nicchia	mm	560		560	
Profondità della nicchia	mm	550		550	
Altre caratteristiche					
Raffreddamento comparto frigorifero		statico		statico	
Raffreddamento comparto congelatore		No Frost		Low Frost	
Scongelamento comparto frigorifero		automatico		automatico	
Scongelamento comparto congelatore		automatico		manuale	
Lato apertura porta		destra		destra	
Porta reversibile		•		•	
Tipo di cerniera		a traino		a traino	
Circuiti refrigeranti		1		1	
Numero di stelle comparto congelatore		4		4	
Controlli		elettronici		elettronici	
Illuminazione		LED		LED	
Funzioni aggiuntive					
Home connect		-		-	
Funzione super raffreddamento		-		-	
Funzione super congelamento		•		•	
Funzione holiday		-		-	
Segnale di avviso porta aperta		•		-	
Sensori FreshSense		•		•	
Filtro AirFresh		-		-	
Allestimenti interni					
Frigorifero					
Cassetti		1		1	
Balconcini		4		4	
Balconcini coperti		-		-	
Ripiani		4		4	
Ripiani estensibili EasyAccess		-		-	
Ripiani divisibili VarioShelf		-		-	
Portabottiglie		-		-	
Congelatore					
Cassetti		3		3	
Scomparti a ribalta		-		-	
Collegamento elettrico					
Dati nominali collegamento elettrico	W	90		90	
Corrente	A	10		10	
Tensione	V	220-240		220-240	
Frequenza	Hz	50		50	
Certificato di omologazione		VDE		VDE	
Tipo di spina		Schuko		Schuko	
Lunghezza del cavo di alimentazione	cm	230		230	
Accessori					
Dongle: cavo per connessione wi-fi		-		-	
Portauova		2		-	
Portaburro		-		1	
Vaschetta per il ghiaccio		1		-	
Accumulatori di freddo		2		-	

• Sì / - No

¹ In una scala di classi di efficienza energetica da A+++ a D² Consumo di energia espresso in kWh/anno basato sui risultati di prove standard per 24 ore.

Il consumo effettivo dipende dalla modalità di utilizzo dell'apparecchio e dal luogo in cui è installato.

³ Classi climatiche: questa classe indica l'intervallo di temperatura ambiente in cui il prodotto è destinato ad operare.

Classe climatica SN: temperatura ambiente da +10°C a +32°C

Classe climatica N: temperatura ambiente da +16°C a +32°C

Classe climatica ST: temperatura ambiente da +18°C a +38°C

Classe climatica T: temperatura ambiente da +18°C a +43°C

Le classi climatiche combinate permettono di allargare il range di temperature in cui il prodotto è destinato ad essere utilizzato

Classe climatica SN-T: temperatura ambiente da +10°C a +43°C

Classe climatica SN-ST: temperatura ambiente da +10°C a +38°C

Informazioni tecniche per frigoriferi e congelatori monoporta

Serie | 6

Caratteristiche					
Modelli		GIN81AE30	KIR81AF30	KIL82AF30	KIR31AF30
Categoria		Congelatore monoporta	Frigorifero monoporta	Frigorifero monoporta con cassetta freezer	Frigorifero monoporta
Codice EAN		4242002898827	4242002711270	4242002734606	4242002735290
Abbinabile a		KIL82AF30 KIR81AF30	GIN81AE30	GIN81AE30	
Scheda prodotto secondo il "REGOLAMENTO DELEGATO (UE) N. 1060/2010 DELLA COMMISSIONE"					
Classe di efficienza energetica ¹		A++	A++	A++	A++
Consumo di energia totale annuo ²	kWh/anno	243	116	209	100
Volume utile comparto frigorifero	litri	-	319	252	172
Volume utile comparto congelatore	litri	211	-	34	-
Antibrina		*	-	-	-
Tempo di risalita della temperatura	h	22	-	22	-
Capacità di congelamento	kg/24h	20	-	3	-
Classe climatica ³		SN-T	SN-T	SN-ST	SN-T
Emissioni di rumore aereo	dB (A) re 1 pW	36	37	36	33
Apparecchio da incasso		*	*	*	*
Capacità					
Volume utile totale	litri	211	319	286	172
Volume lordo totale	litri	235	321	288	176
Volume lordo comparto frigorifero	litri	-	321	254	176
Volume lordo comparto freezer	litri	235	-	34	-
Dimensioni					
Altezza	mm	1772	1772	1772	1021
Larghezza	mm	558	558	558	558
Profondità senza maniglia	mm	545	545	545	545
Profondità con maniglia	mm	-	-	-	-
Altezza della nicchia	mm	1775	1775	1775	1025
Larghezza della nicchia	mm	560	560	560	560
Profondità della nicchia	mm	550	550	550	550
Altre caratteristiche					
Raffreddamento comparto frigorifero		-	ventilato	statico	statico
Raffreddamento comparto congelatore		No Frost	-	statico	-
Scongelamento comparto frigorifero		-	automatico	automatico	automatico
Scongelamento comparto congelatore		automatico	-	manuale	-
Lato apertura porta		sinistro	destra	destra	destra
Porta reversibile		*	*	*	*
Tipo di cerniera		piatta	piatta	piatta	piatta
Circuiti refrigeranti		1	1	1	1
Numero di stelle comparto congelatore		4	-	4	-
Controlli		elettronici	elettronici	elettronici	elettronici
Illuminazione		-	LED	LED	LED
Funzioni aggiuntive					
Home connect		-	-	-	-
Funzione super raffreddamento		-	*	*	*
Funzione super congelamento		*	-	-	-
Funzione holiday		-	-	-	-
Segnale di avviso porta aperta		*	*	*	*
Sensori FreshSense		*	-	*	*
Filtro AirFresh		-	*	-	-
Allestimenti interni					
Frigorifero					
Cassetti		-	2	2	1
Balconcini		-	5	5	4
Balconcini coperti		-	1	-	1
Ripiani		-	7	5	5
Ripiani estensibili EasyAccess		-	2	2	2
Ripiani divisibili VarioShelf		-	1	1	1
Portabottiglie		-	*	-	-
Congelatore					
Cassetti		5	-	-	-
Scoperti a ribalta		2	-	-	-
Collegamento elettrico					
Dati nominali collegamento elettrico	W	120	90	90	90
Corrente	A	10	10	10	10
Tensione	V	220-240	220-240	220-240	220-240
Frequenza	Hz	50	50	50	50
Certificato di omologazione		VDE	VDE	VDE	VDE
Tipo di spina		Schuko	Schuko	Schuko	Schuko
Lunghezza del cavo di alimentazione	cm	230	230	230	230
Accessori					
Dongle: cavo per connessione wi-fi		-	-	-	-
Portauova		-	1	1	1
Portaburro		-	-	-	-
Vaschetta per il ghiaccio		1	-	1	-
Accumulatori di freddo		2	-	-	-

* Sì / - No

¹ In una scala di classi di efficienza energetica da A+++ a D

² Consumo di energia espresso in kWh/anno basato sui risultati di prove standard per 24 ore.

Il consumo effettivo dipende dalla modalità di utilizzo dell'apparecchio e dal luogo in cui è installato.

³ Classi climatiche: questa classe indica l'intervallo di temperatura ambiente in cui il prodotto è destinato ad operare.

Classe climatica SN: temperatura ambiente da +10°C a +32°C

Classe climatica N: temperatura ambiente da +16°C a +32°C

Classe climatica ST: temperatura ambiente da +18°C a +38°C

Classe climatica T: temperatura ambiente da +18°C a +43°C

Le classi climatiche combinate permettono di allargare il range di temperature in cui il prodotto è destinato ad essere utilizzato

Classe climatica SN-T: temperatura ambiente da +10°C a +43°C

Classe climatica SN-ST: temperatura ambiente da +10°C a +38°C

Informazioni tecniche per frigoriferi monoporta Serie | 2

Caratteristiche			
Modelli		KIL24X30	KIR24X30
Categoria		Frigorifero monoporta con cella freezer	Frigorifero monoporta
Codice EAN		4242002752365	4242002752372
Abbinabile a			
Scheda prodotto secondo il "REGOLAMENTO DELEGATO (UE) N. 1060/2010 DELLA COMMISSIONE"			
Classe di efficienza energetica ¹		A++	A++
Consumo di energia totale annuo ²	kWh/anno	174	103
Volume utile comparto frigorifero	litri	183	221
Volume utile comparto congelatore	litri	17	-
Antibrina		-	-
Tempo di risalita della temperatura	h	10	-
Capacità di congelamento	kg/24h	2	-
Classe climatica ³		ST	SN-ST
Emissioni di rumore aereo	dB (A) re 1 pW	37	37
Apparecchio da incasso		•	•
Capacità			
Volume utile totale	litri	200	221
Volume lordo totale	litri	210	227
Volume lordo comparto frigorifero	litri	193	227
Volume lordo comparto freezer	litri	17	-
Dimensioni			
Altezza	mm	1221	1221
Larghezza	mm	541	541
Profondità senza maniglia	mm	542	542
Profondità con maniglia	mm	-	-
Altezza della nicchia	mm	1225	1225
Larghezza della nicchia	mm	560	560
Profondità della nicchia	mm	550	550
Altre caratteristiche			
Raffreddamento comparto frigorifero		statico	statico
Raffreddamento comparto congelatore		statico	-
Scongelamento comparto frigorifero		automatico	automatico
Scongelamento comparto congelatore		manuale	-
Lato apertura porta		destra	destra
Porta reversibile		•	•
Tipo di cerniera		a traino	a traino
Circuiti refrigeranti		1	1
Numero di stelle comparto congelatore		4	-
Controlli		meccanici	meccanici
Illuminazione		LED	LED
Funzioni aggiuntive			
Home connect		-	-
Funzione super raffreddamento		-	-
Funzione super congelamento		-	-
Funzione holiday		-	-
Segnale di avviso porta aperta		-	-
Sensori FreshSense		-	-
Filtro AirFresh		-	-
Allestimenti interni			
Frigorifero			
Cassetti		1	1
Balconcini		5	5
Balconcini coperti		-	-
Ripiani		5	6
Ripiani estensibili EasyAccess		-	-
Ripiani divisibili VarioShelf		-	-
Portabottiglie		-	-
Congelatore			
Cassetti		-	-
Scoperti a ribalta		-	-
Collegamento elettrico			
Dati nominali collegamento elettrico	W	90	90
Corrente	A	10	10
Tensione	V	220-240	220-240
Frequenza	Hz	50	50
Certificato di omologazione		VDE	VDE
Tipo di spina		Schuko	Schuko
Lunghezza del cavo di alimentazione	cm	230	230
Accessori			
Dongle: cavo per connessione wi-fi		-	-
Portauova		1	1
Portaburro		1	1
Vaschetta per il ghiaccio		1	-
Accumulatori di freddo		-	-

• Sì / - No

¹ In una scala di classi di efficienza energetica da A+++ a D² Consumo di energia espresso in kWh/anno basato sui risultati di prove standard per 24 ore. Il consumo effettivo dipende dalla modalità di utilizzo dell'apparecchio e dal luogo in cui è installato.³ Classi climatiche: questa classe indica l'intervallo di temperatura ambiente in cui il prodotto è destinato ad operare.
Classe climatica SN: temperatura ambiente da +10°C a +32°C
Classe climatica N: temperatura ambiente da +16°C a +32°C
Classe climatica ST: temperatura ambiente da +18°C a +38°C
Classe climatica T: temperatura ambiente da +18°C a +43°C

Le classi climatiche combinate permettono di allargare il range di temperature in cui il prodotto è destinato ad essere utilizzato

Classe climatica SN-T: temperatura ambiente da +10°C a +43°C

Classe climatica SN-ST: temperatura ambiente da +10°C a +38°C

Informazioni tecniche per frigoriferi e congelatori Serie | 6, Serie | 4

Serie | 6

Serie | 4

Caratteristiche	sottopiano			a colonna
	KUR15A60	KUL15A60	GUD15A55	GID18A20
Modelli				
Categoria	Frigorifero sottopiano	Frigorifero sottopiano con cella freezer	Congelatore sottopiano	Congelatore a colonna
Codice EAN	4242002690186	4242002690179	4242002647159	4242002422480
Abbinabile a				
Scheda prodotto secondo il "REGOLAMENTO DELEGATO (UE) N. 1060/2010 DELLA COMMISSIONE"				
Classe di efficienza energetica ¹	A++	A++	A+	A+
Consumo di energia totale annuo ²	kWh/anno	92	140	184
Volume utile comparto frigorifero	litri	137	108	-
Volume utile comparto congelatore	litri	-	15	98
Antibrina	-	-	-	-
Tempo di risalita della temperatura	h	-	10	23
Capacità di congelamento	kg/24h	-	2	12
Classe climatica ³	SN-ST	SN-ST	SN-ST	SN-ST
Emissioni di rumore aereo	dB (A) re 1 pW	38	38	38
Apparecchio da incasso	•	•	•	•
Capacità				
Volume utile totale	litri	137	123	98
Volume lordo totale	litri	139	131	114
Volume lordo comparto frigorifero	litri	139	116	-
Volume lordo comparto freezer	litri	-	15	114
Dimensioni				
Altezza	mm	820	820	820
Larghezza	mm	598	598	598
Profondità senza maniglia	mm	548	548	548
Profondità con maniglia	mm	-	-	-
Altezza della nicchia	mm	820	820	820
Larghezza della nicchia	mm	600	600	600
Profondità della nicchia	mm	550	550	550
Altre caratteristiche				
Raffreddamento comparto frigorifero	statico	statico	-	-
Raffreddamento comparto congelatore	-	statico	statico	statico
Scongelamento comparto frigorifero	automatico	automatico	-	-
Scongelamento comparto congelatore	-	manuale	manuale	manuale
Lato apertura porta	destro	destro	destro	destro
Porta reversibile	•	•	•	•
Tipo di cerniera	piatta	piatta	piatta SoftClosing	a traino
Circuiti refrigeranti	1	1	1	1
Numero di stelle comparto congelatore	-	4	4	4
Controlli	meccanici	meccanici	meccanici	meccanici
Illuminazione	LED	LED	-	-
Funzioni aggiuntive				
Home connect	-	-	-	-
Funzione super raffreddamento	-	-	-	-
Funzione super congelamento	-	-	•	•
Funzione holiday	-	-	-	-
Segnale di avviso porta aperta	-	-	-	-
Sensori FreshSense	-	-	-	-
Filtro AirFresh	-	-	-	-
Allestimenti interni				
Frigorifero				
Cassetti	1	1	-	-
Balconcini	3	3	-	-
Balconcini coperti	-	-	-	-
Ripiani	3	2	-	-
Ripiani estensibili EasyAccess	-	-	-	-
Ripiani divisibili VarioShelf	-	-	-	-
Portabottiglie	-	-	-	-
Congelatore				
Cassetti	-	-	3	4
Scoperti a ribalta	-	1	-	-
Collegamento elettrico				
Dati nominali collegamento elettrico	W	90	90	90
Corrente	A	10	10	10
Tensione	V	220-240	220-240	220-240
Frequenza	Hz	50	50	50
Certificato di omologazione	VDE	VDE	VDE	VDE
Tipo di spina	Schuko	Schuko	Schuko	Schuko
Lunghezza del cavo di alimentazione	cm	230	230	230
Accessori				
Dongle: cavo per connessione wi-fi	-	-	-	-
Portauova	1	1	-	-
Portaburro	-	-	-	-
Vaschetta per il ghiaccio	-	1	1	1
Accumulatori di freddo	-	-	2	2

• Sì / - No

¹ In una scala di classi di efficienza energetica da A+++ a D² Consumo di energia espresso in kWh/anno basato sui risultati di prove standard per 24 ore.

Il consumo effettivo dipende dalla modalità di utilizzo dell'apparecchio e dal luogo in cui è installato.

³ Classi climatiche: questa classe indica l'intervallo di temperatura ambiente in cui il prodotto è destinato ad operare.

Classe climatica SN: temperatura ambiente da +10°C a +32°C

Classe climatica N: temperatura ambiente da +16°C a +32°C

Classe climatica ST: temperatura ambiente da +18°C a +38°C

Classe climatica T: temperatura ambiente da +18°C a +43°C

Le classi climatiche combinate permettono di allargare il range di temperature in cui il prodotto è destinato ad essere utilizzato

Classe climatica SN-T: temperatura ambiente da +10°C a +43°C

Classe climatica SN-ST: temperatura ambiente da +10°C a +38°C



Frigoriferi da libero posizionamento.

I nuovi trend in fatto di design d'interni vedono sempre più spesso la presenza del frigorifero da libero posizionamento in cucina. Bosch propone, anche nel canale Arredo, un'ampia gamma di frigoriferi freestanding che offrono soluzioni intelligenti per la perfetta conservazione degli alimenti.



Un frigorifero che si inserisce perfettamente in una nicchia? Con Bosch, è possibile!

I frigoriferi combinati NoFrost da libero posizionamento sono dotati della tecnologia **Perfect Fit**, ovvero sono gli unici sul mercato a poter essere posizionati all'interno di una nicchia. Grazie agli innovativi condensatori posti nei fianchi del frigorifero, **non è richiesta alcuna distanza** tra l'apparecchio, la parete posteriore e le pareti laterali del mobile. Tutto questo si traduce in numerosi vantaggi:



I frigoriferi NoFrost di Bosch, compresi i modelli con maniglia esterna, garantiscono completa accessibilità a cassetti e ripiani anche se l'apparecchio è posizionato a ridosso di una parete.



Praticità e design vanno di pari passo.

I frigoriferi da libero posizionamento NoFrost di Bosch sono l'alleato ideale per chi cerca il massimo della praticità d'utilizzo e un design intelligente, al servizio della comodità.



VarioZone.

Con VarioZone, è possibile estrarre tutti i cassetti ed i ripiani del congelatore, creando così uno spazio extra di grandi dimensioni per poter riporre, all'occorrenza, cibi e contenitori voluminosi.



Luce LED.

Ogni volta che li aprirai, rimarrai a bocca aperta! Grazie all'illuminazione a LED (ad intensità crescente nei modelli NoFrost), avrai perfetta visibilità degli alimenti conservati in frigorifero. E, grazie alla tecnologia LED, per tutta la vita del frigorifero.

Frigoriferi combinati da libero posizionamento.

Come leggere la tabella?

1. Scegli le caratteristiche principali che stai cercando per il tuo nuovo elettrodomestico Bosch, nella colonna di sinistra
2. Individua i vantaggi di ogni Serie per affinare la selezione
3. Utilizza queste informazioni per approfondire le dotazioni dei modelli che possono interessarti

		Serie 4	
		Larghezza	Altezza
Combinati da libero posizionamento	70 cm	203 cm	KGN49XIEA Nuovo 
	60 cm	203 cm	KGN39XI38 
	60 cm	186 cm	KGV36VR32S KGV36VE32S KGV36VB32S   



Serie | 4

Frigoriferi combinati da libero posizionamento



KGN49XIEA

Nuovo

Disponibile fino a Agosto 2020

Modello	KGN49XIEA € 1.299,00	KGN39X138 € 1.199,00
EAN	4242005161997	4242002879321
Tipologia	Frigorifero combinato	Frigorifero combinato
Colore	Inox	Inox
Classe di efficienza energetica ¹	A++	A++
Tipologia di raffreddamento frigorifero	NoFrost	NoFrost
Tipologia di raffreddamento freezer	NoFrost	NoFrost
Dimensioni prodotto (H x L x P) cm	203x70x67	203x760x66
Capacità netta (lt)	435 (330+105)	366 (279+87)
Illuminazione	LED ad intensità crescente	LED ad intensità crescente
Tipo di cerniera	-	-
Circuiti di raffreddamento	2	2
Controllo	Elettronico (display LED)	Elettronico (display LED)
Numero di cassetti	Vano frigorifero: 3 cassetti di cui 1 VitaFresh con regolazione di umidità e 2 VitaFresh 0° Vano congelatore: 3 cassetti trasparenti	Vano frigorifero: 3 cassetti di cui 1 VitaFresh con regolazione di umidità e 2 VitaFresh 0° Vano congelatore: 3 cassetti trasparenti
Numero di ripiani	Vano frigorifero: 5 ripiani in vetro di cui 4 regolabili in altezza ed estensibili EasyAccess Vano congelatore: 2 ripiani in vetro	Vano frigorifero: 5 ripiani in vetro di cui 3 regolabili in altezza ed estensibili EasyAccess Vano congelatore: 2 ripiani in vetro
Funzioni / caratteristiche speciali	Allarme porta aperta Allarme ottico ed acustico per aumento della temperatura Super raffreddamento Super congelamento Apertura porta a filo muro	Allarme porta aperta Allarme ottico ed acustico per aumento della temperatura Super raffreddamento Super congelamento Apertura porta a filo muro
Accessori	3 portauova 1 vaschetta per il ghiaccio Portabottiglie	3 portauova 1 vaschetta per il ghiaccio Portabottiglie

¹ In una scala di classi di efficienza energetica da A+++ a D

• Sì / - No

Serie | 4

Frigoriferi combinati da libero posizionamento



KGV36VR32S



Disponibile fino a Agosto 2020



Disponibile fino a Agosto 2020



Disponibile fino a Agosto 2020

Modello	KGV36VR32S € 749,00	KGV36VE32S € 749,00	KGV36VB32S € 749,00
EAN	4242002971742	4242002799360	4242002799346
Tipologia	Frigorifero combinato	Frigorifero combinato	Frigorifero combinato
Colore	Rosso	Stone grey	Nero antracite
Classe di efficienza energetica ¹	A++	A++	A++
Tipologia di raffreddamento frigorifero	Ventilato	Ventilato	Ventilato
Tipologia di raffreddamento freezer	LowFrost	LowFrost	LowFrost
Dimensioni prodotto (H x L x P) cm	186x60x65	186x60x65	186x60x65
Capacità netta (lt)	307 (213+94)	307 (213+94)	307 (213+94)
Illuminazione	LED	LED	LED
Tipo di cerniera	-	-	-
Circuiti di raffreddamento	1	1	1
Controllo	Elettronico	Elettronico	Elettronico
Numero di cassetti	Vano frigorifero: 1 cassetto VitaFresh Vano congelatore: 3 cassetti trasparenti di cui 1 BigBox	Vano frigorifero: 1 cassetto VitaFresh Vano congelatore: 3 cassetti trasparenti di cui 1 BigBox	Vano frigorifero: 1 cassetto VitaFresh Vano congelatore: 3 cassetti trasparenti di cui 1 BigBox
Numero di ripiani	Vano frigorifero: 4 ripiani in vetro di cui 2 regolabili in altezza e 3 estensibili Vano congelatore: 2 ripiani in vetro	Vano frigorifero: 4 ripiani in vetro di cui 3 regolabili in altezza Vano congelatore: 2 ripiani in vetro	Vano frigorifero: 4 ripiani in vetro di cui 3 regolabili in altezza Vano congelatore: 2 ripiani in vetro
Funzioni / caratteristiche speciali	Super congelamento	Super congelamento	Super congelamento
Accessori	3 portauova 1 vaschetta per il ghiaccio Portabottiglie	3 portauova 1 vaschetta per il ghiaccio Portabottiglie	3 portauova 1 vaschetta per il ghiaccio Portabottiglie

¹ In una scala di classi di efficienza energetica da A+++ a D

• Sì / - No

Informazioni tecniche per frigoriferi da libero posizionamento

Serie | 4

Caratteristiche				
Modelli		KGN49XIEA	KGN39XI38	KGV36VR32S
Categoria		Frigorifero combinato InoxDoor	Frigorifero combinato InoxDoor	Frigorifero combinato Rosso
Codice EAN		4242005161997	4242002879321	4242002971742
Scheda prodotto secondo il "REGOLAMENTO DELEGATO (UE) N. 1060/2010 DELLA COMMISSIONE"				
Classe di efficienza energetica ¹		A++	A++	A++
Consumo di energia totale annuo ²	kWh/anno	303	273	226
Volume utile comparto frigorifero	litri	330	279	213
Volume utile comparto congelatore	litri	105	87	94
Antibrina		•	•	–
Tempo di risalita della temperatura	h	20	16	23
Capacità di congelamento	kg/24h	15	14	7
Classe climatica ³		SN-T	SN-T	SN-T
Emissioni di rumore aereo	dB (A) re 1 pW	40	39	39
Apparecchio da incasso		–	–	–
Capacità				
Volume utile totale	litri	435	366	307
Volume lordo totale	litri	466	400	312
Volume lordo comparto frigorifero	litri	338	290	217
Volume lordo comparto freezer	litri	128	110	95
Dimensioni				
Altezza	mm	2030	2030	1860
Larghezza	mm	700	600	600
Profondità senza maniglia	mm	670	660	650
Profondità con maniglia	mm	670	700	650
Altezza della nicchia	mm	–	–	–
Larghezza della nicchia	mm	–	–	–
Profondità della nicchia	mm	–	–	–
Altre caratteristiche				
Raffreddamento comparto frigorifero		No Frost	No Frost	ventilato
Raffreddamento comparto congelatore		No Frost	No Frost	Low Frost
Scongelamento comparto frigorifero		automatico	automatico	automatico
Scongelamento comparto congelatore		automatico	automatico	manuale
Lato apertura porta		destra	destra	destra
Porta reversibile		•	•	•
Tipo di cerniera		–	–	–
Circuiti refrigeranti		2	2	1
Numero di stelle comparto congelatore		4	4	4
Controlli		elettronici	elettronici	elettronici
Illuminazione		LED ad intensità crescente	LED ad intensità crescente	LED
Illuminazioni aggiuntive				
Home connect		–	–	–
Funzione super raffreddamento		•	•	•
Funzione super congelamento		•	•	•
Funzione holiday		–	–	–
Segnale di avviso porta aperta		•	•	–
Sensori FreshSense		–	–	–
Filtro AirFresh		•	•	–
Allestimenti interni				
Frigorifero				
Cassetti		3	3	1
Balconcini		4	4	3
Balconcini coperti		–	–	–
Ripiani		5	5	4
Ripiani estensibili EasyAccess		4	3	3
Ripiani divisibili VarioShelf		–	–	–
Portabottiglie		•	•	•
Congelatore				
Cassetti		3	3	3
Scoperti a ribalta		–	–	–
Collegamento elettrico				
Dati nominali collegamento elettrico	W	100	100	90
Corrente	A	10	10	10
Tensione	V	220-240	220-240	220-240
Frequenza	Hz	50	50	50
Certificato di omologazione		CE, VDE	CE, VDE	VDE
Tipo di spina		Schuko	Schuko	Schuko
Lunghezza del cavo di alimentazione	cm	240	240	240
Accessori				
Dongle: cavo per connessione wi-fi		–	–	–
Portauova		3	3	3
Portaburro		–	–	–
Vaschetta per il ghiaccio		1	1	1
Accumulatori di freddo		–	–	–

• Sì / – No

¹ In una scala di classi di efficienza energetica da A+++ a D² Consumo di energia espresso in kWh/anno basato sui risultati di prove standard per 24 ore.

Il consumo effettivo dipende dalla modalità di utilizzo dell'apparecchio e dal luogo in cui è installato.

³ Classi climatiche: questa classe indica l'intervallo di temperatura ambiente in cui il prodotto è destinato ad operare.

Classe climatica SN: temperatura ambiente da +10°C a +32°C

Classe climatica N: temperatura ambiente da +16°C a +32°C

Classe climatica ST: temperatura ambiente da +18°C a +38°C

Classe climatica T: temperatura ambiente da +18°C a +43°C

Le classi climatiche combinate permettono di allargare il range di temperature in cui il prodotto è destinato ad essere utilizzato

Classe climatica SN-T: temperatura ambiente da +10°C a +43°C

Classe climatica SN-ST: temperatura ambiente da +10°C a +38°C

Informazioni tecniche per frigoriferi da libero posizionamento

Serie | 4

Caratteristiche			
Modelli		KGV36VE32S	KGV36VB32S
Categoria		Frigorifero combinato Stone grey	Frigorifero combinato Nero antracite
Codice EAN		4242002799360	4242002799346
Scheda prodotto secondo il "REGOLAMENTO DELEGATO (UE) N. 1060/2010 DELLA COMMISSIONE"			
Classe di efficienza energetica ¹		A++	A++
Consumo di energia totale annuo ²	kWh/anno	226	226
Volume utile comparto frigorifero	litri	213	213
Volume utile comparto congelatore	litri	94	94
Antibrina		-	-
Tempo di risalita della temperatura	h	23	23
Capacità di congelamento	kg/24h	7	7
Classe climatica ³		SN-T	SN-T
Emissioni di rumore aereo	dB (A) re 1 pW	39	39
Apparecchio da incasso		-	-
Capacità			
Volume utile totale	litri	307	307
Volume lordo totale	litri	312	312
Volume lordo comparto frigorifero	litri	217	217
Volume lordo comparto freezer	litri	95	95
Dimensioni			
Altezza	mm	1860	1860
Larghezza	mm	600	600
Profondità senza maniglia	mm	650	650
Profondità con maniglia	mm	650	650
Altezza della nicchia	mm	-	-
Larghezza della nicchia	mm	-	-
Profondità della nicchia	mm	-	-
Altre caratteristiche			
Raffreddamento comparto frigorifero		ventilato	ventilato
Raffreddamento comparto congelatore		Low Frost	Low Frost
Scongelamento comparto frigorifero		automatico	automatico
Scongelamento comparto congelatore		manuale	manuale
Lato apertura porta		destra	destra
Porta reversibile		•	•
Tipo di cerniera		-	-
Circuiti refrigeranti		1	1
Numero di stelle comparto congelatore		4	4
Controlli		elettronici	elettronici
Illuminazione		LED	LED
Funzioni aggiuntive			
Home connect		-	-
Funzione super raffreddamento		-	-
Funzione super congelamento		•	•
Funzione holiday		-	-
Segnale di avviso porta aperta		-	-
Sensori FreshSense		-	-
Filtro AirFresh		-	-
Allestimenti interni			
Frigorifero			
Cassetti		1	1
Balconcini		3	3
Balconcini coperti		-	-
Ripiani		4	4
Ripiani estensibili EasyAccess		3	3
Ripiani divisibili VarioShelf		-	-
Portabottiglie		•	•
Congelatore			
Cassetti		3	3
Scomparti a ribalta		-	-
Collegamento elettrico			
Dati nominali collegamento elettrico	W	90	90
Corrente	A	10	10
Tensione	V	220-240	220-240
Frequenza	Hz	50	50
Certificato di omologazione		VDE	VDE
Tipo di spina		Schuko	Schuko
Lunghezza del cavo di alimentazione	cm	240	240
Accessori			
Dongle: cavo per connessione wi-fi		-	-
Portauova		3	3
Portaburro		-	-
Vaschetta per il ghiaccio		1	1
Accumulatori di freddo		-	-

• Sì / - No

¹ In una scala di classi di efficienza energetica da A+++ a D

² Consumo di energia espresso in kWh/anno basato sui risultati di prove standard per 24 ore.
Il consumo effettivo dipende dalla modalità di utilizzo dell'apparecchio e dal luogo in cui è installato.

³ Classi climatiche: questa classe indica l'intervallo di temperatura ambiente in cui il prodotto è destinato ad operare.
Classe climatica SN: temperatura ambiente da +10°C a +32°C
Classe climatica N: temperatura ambiente da +16°C a +32°C
Classe climatica ST: temperatura ambiente da +18°C a +38°C
Classe climatica T: temperatura ambiente da +18°C a +43°C

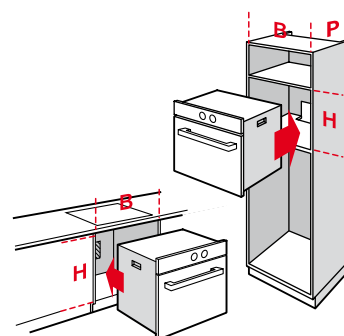
Le classi climatiche combinate permettono di allargare il range di temperature in cui il prodotto è destinato ad essere utilizzato
Classe climatica SN-T: temperatura ambiente da +10°C a +43°C
Classe climatica SN-ST: temperatura ambiente da +10°C a +38°C

Informazioni per la sostituzione degli apparecchi

Forni

Progettare la cucina e scegliere da soli il forno migliore che risponde alle proprie esigenze. I forni Bosch possono essere incassati facilmente a colonna o sotto il piano di lavoro.

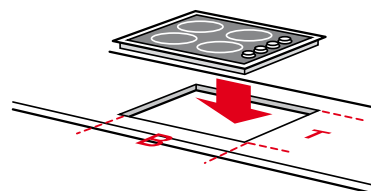
Le dimensioni da rilevare sulla propria cucina e da confrontare con il modello scelto sono individuate da H, B, P



Piani cottura

I piani cottura vengono incassati negli intagli della cucina.

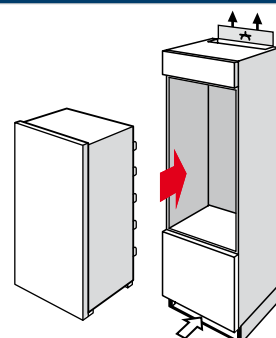
In Italia nella maggior parte dei casi i piani cottura sono a gas, ma possono essere sostituiti con i piani ad induzione senza aggravio in termini di costo per una famiglia. Con l'induzione, inoltre non è necessario avere il foro di sicurezza in cucina se non vi sono altri elementi a gas.



Frigoriferi da incasso

Da inserire all'interno di un mobile della cucina (prestare attenzione all'altezza della nicchia), per chi ama avere un look omogeneo della propria cucina.

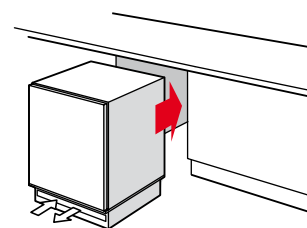
- ▶ 60 cm di larghezza
- ▶ Viene incassato in mobili specifici con misure di serie di serie
- ▶ È importante conoscere esattamente la misura della nicchia
- ▶ Necessita del pannello frontale come il mobile cucina



Frigoriferi o congelatori sottopiano da incasso

Questi apparecchi vengono montati sotto il piano di lavoro tra due armadietti o alla fine dei vari moduli della cucina.

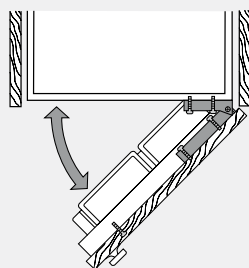
- ▶ 60 cm di larghezza
- ▶ Inseribile sotto il piano di lavoro o alla fine dei vari moduli della cucina
- ▶ Necessita del pannello frontale come il mobile cucina



Tecnica delle cerniere

Con le cerniere piatte la porta del frigorifero è agganciata completamente alla porta del mobile.

È ideale per aperture con un raggio fino a 115°.



Con le cerniere a traino la porta del frigorifero è agganciata al frigo, la porta del mobile è agganciata al mobile. Vi è una slitta che collega le due porte.

È il sistema più diffuso in Italia.

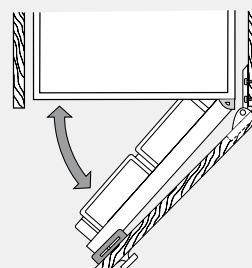


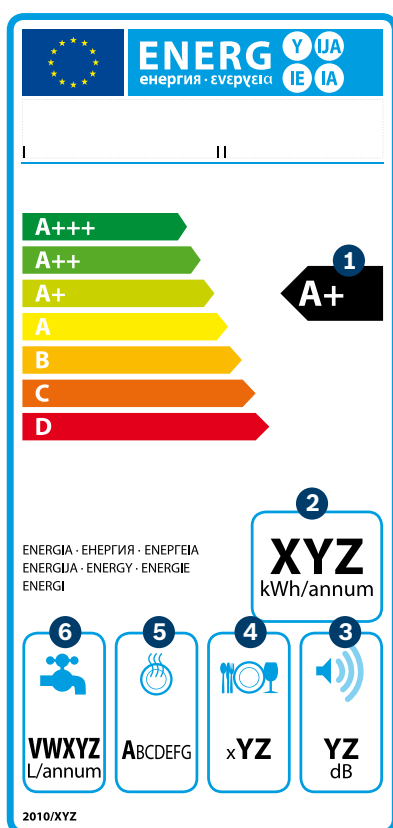
Tabella ecocontributi RAEE

Tipologia	Prezzi € senza IVA	Prezzi € con IVA
Freddo (frigoriferi, frigo-congelatori, congelatori a banco e ad armadio, frigo-bar, cantinette funzionanti con compressore e altri elettrodomestici non portatili utilizzabili per la conservazione degli alimenti)	6,20	7,56
Lavaggio (lavabiancheria, lavastoviglie, lavatrici, lavasciuga)	2,10	2,56
Asciugatrici	5,50	6,71
Forni e cucine (esclusi piani cottura, microonde, forni a gas e cucine a gas)	1,30	1,59
Microonde	0,60	0,73
Piani cottura (esclusi piani funzionanti esclusivamente a gas)	0,40	0,49
Cappe	0,40	0,49
Piccoli elettrodomestici (incl. macchine da caffè e scaldavivande. Il peso va inteso inclusivo degli accessori elettrici ed elettronici ma al netto di imballaggi, manuali, batterie rimovibili ed accessori non elettrici o elettronici)		
≤ 1 kg	0,02	0,02
> 1 kg e ≤ 3 kg	0,06	0,07
> 3 kg e ≤ 10 kg	0,20	0,24
> 10 kg e ≤ 50 kg	0,80	0,98
> 50 kg	2,00	2,44

L'etichetta energetica attuale.

Valida fino al 28 Febbraio 2021

Utilizzando elettrodomestici a ridotto consumo energetico risparmi risorse preziose e denaro: ecco perché prima di acquistare un elettrodomestico dovresti considerarne i consumi di energia e acqua. Dal 1995, l'etichetta energetica europea fornisce informazioni standardizzate sui consumi di energia e acqua degli elettrodomestici. L'etichetta energetica attualmente in uso, che segue la struttura introdotta nel 2012, specifica la classe di efficienza dell'apparecchio a cui si riferisce. Inoltre, utilizza pittogrammi intuitivi che forniscono ulteriori informazioni sull'apparecchio, come il valore di rumorosità, la capacità, o il consumo energetico e di acqua. Per lavatrici e lavastoviglie, l'etichetta energetica attuale riporta il consumo di energia e di acqua riferito a valori annuali. Per maggiore chiarezza, riportiamo di seguito l'etichetta energetica attuale di una lavastoviglie come esempio.



Esempio di etichetta energetica in uso per lavastoviglie:

- 1 Classe di efficienza energetica
- 2 Consumo energetico in kWh/anno (280 cicli di lavaggio standard/anno)
- 3 Emissioni sonore espresse in dB(A) re 1 pW
- 4 Capacità di carico massima
- 5 Classe di efficienza della centrifuga
- 6 Consumo di acqua in litri/anno (280 cicli di lavaggio standard/anno)

L'etichetta energetica per lavatrici specifica tre classi di efficienza aggiuntive superiori alla A: A+, A++ e A+++.

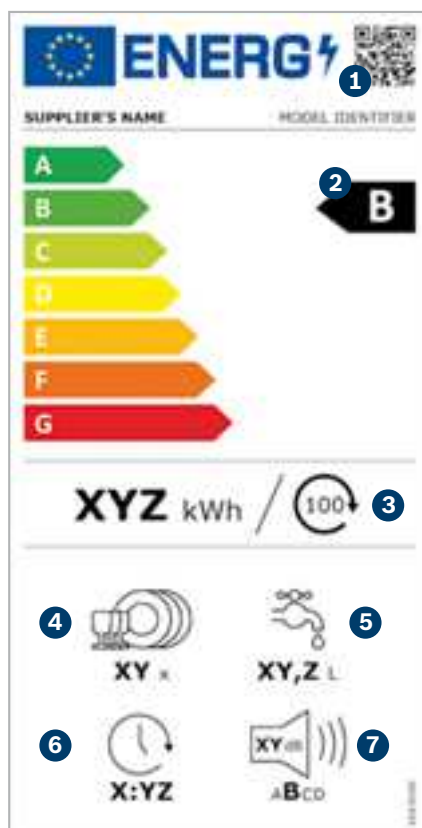
Il consumo energetico della classe A++ è inferiore fino al 21% e quello della classe A+++ fino al 30% rispetto a quello degli elettrodomestici di classe A.

Il consumo di energia e di acqua annuo riportato da questa etichetta energetica si riferisce a 280 cicli di lavaggio standard all'anno.

La nuova etichetta energetica.

Valida dal 1 Marzo 2021

Lo sviluppo tecnologico degli ultimi anni ha portato a una maggiore concentrazione di prodotti recanti etichette con valore A+ o superiore. Di conseguenza, diversamente da quanto previsto originariamente e da quanto avveniva in passato, l'etichetta non ha più rappresentato un supporto sufficientemente valido per le decisioni di acquisto. Inoltre, sono cambiati anche altri elementi fondamentali, come ad esempio il comportamento dell'utente. Per questo motivo è necessario modificare l'etichetta energetica esistente. I primi elettrodomestici con la nuova etichetta saranno lavatrici, lavasciuga, lavastoviglie, frigoriferi e cantine vino. Dal 1 marzo 2021 questi elettrodomestici, venduti nei negozi, online, ecc. dovranno essere dotati della nuova etichetta energetica. Poiché la nuova etichetta sarà aggiunta, oltre all'etichetta attuale, a questi prodotti già prima di questa data, desideriamo fornire fin d'ora alcune informazioni sulla nuova etichetta energetica.



Esempio della nuova etichetta energetica per lavastoviglie:

- 1 Codice QR
- 2 Classe di efficienza energetica
- 3 Consumo energetico in kWh/100 cicli di funzionamento (con programma Eco)
- 4 Numero di stoviglie standard con programma Eco
- 5 Consumo di acqua in litri/ciclo di funzionamento (con programma Eco)
- 6 Durata del programma "Eco"
- 7 Emissioni sonore espresse in dB(A) re 1 pW e classe di emissioni sonore

La classe di efficienza energetica per lavastoviglie continua a basarsi sul programma "Eco". Tuttavia, lo standard del test è stato modificato. Ad esempio, per determinare le prestazioni del lavaggio e dell'asciugatura, si utilizzeranno tazze, pentole e utensili in plastica, in modo da riflettere meglio le tipologie di utilizzo attuali. La novità è che viene specificata la durata del programma Eco. Questo programma è particolarmente ecologico, ideale per stoviglie con sporco normale ed è il più efficiente a livello di consumo di energia e di acqua. Come per le lavatrici e le lavasciuga, il consumo energetico si baserà su 100 cicli di lavaggio.

Il cambiamento più significativo nelle nuove etichette energetiche è l'eliminazione delle classi di efficienza energetica che utilizzano il simbolo +, come ad esempio, A+++ . La nuova classificazione andrà dalla A alla G. Inoltre, si useranno nuovi metodi per misurare il consumo energetico e per determinare la classe energetica dei prodotti. Secondo le specifiche UE, le nuove etichette dovrebbero, per quanto possibile, considerare il reale utilizzo del prodotto e rispecchiare il comportamento del consumatore medio. Ciò significa, ad esempio, che il consumo di energia per lavatrici, lavasciuga e lavastoviglie

non sarà più specificato in termini di anno ma di 100 cicli operativi del relativo elettrodomestico. Sarà inoltre indicata per questi prodotti la durata del programma di test. Nel caso di lavatrici e lavasciuga sarà specificata anche una durata massima del programma che non deve essere superata e cambierà il programma di test; il nuovo programma Eco 40-60 sarà presente sul pannello dell'elettrodomestico. Per le lavastoviglie verrà modificata la capacità di carico. Questi sono alcuni dei motivi per i quali non è possibile convertire direttamente le attuali classi di efficienza in quelle nuove.

Sarà anche possibile ottenere direttamente informazioni aggiuntive sul prodotto, utilizzando il codice QR presente sull'etichetta energetica. Il codice QR è collegato a una banca dati gestita dall'UE dal 1 marzo 2021. In questa banca dati si potranno visualizzare e scaricare le schede tecniche di tutti gli elettrodomestici per i quali sarà necessaria la nuova etichetta energetica. Sarà possibile accedere alla banca dati anche tramite internet.

Per ulteriori informazioni sulla nuova etichetta energetica, visita il sito:

www.bosch-home.com/it

Bosch offre sui suoi prodotti 1 anno di assistenza supplementare oltre ai 2 anni di garanzia convenzionale, attivabili anche online attraverso il sito www.bosch-home.com/it. I prodotti Bosch sono costruiti con le tecniche più avanzate e sono dotati del marchio VDE, severo organo di controllo della Germania. Bosch offre la massima sicurezza di impiego, salvaguardando la vostra incolumità. La tecnica di stampa può determinare differenze di colore. I modelli sono soggetti a variazioni senza alcun preavviso. I dati tecnici non sono impegnativi. I prezzi esposti sono consigliati e non vincolanti. IVA, trasporto ed Ecocontributo RAEE esclusi.

