



BOSCH

Tecnologia per la vita

Elettrodomestici da incasso 2020.

Collezione **E**Xtra



“La tecnologia è progettata e creata per aiutare l’intera umanità ad ottenere sempre il massimo dalla propria vita.”

Robert Bosch

Chi smette di migliorarsi, smette di essere capace: questo è solo uno dei numerosi principi sui quali Robert Bosch ha costruito la propria vita, e su cui si fonda ancora oggi la nostra cultura aziendale.

Durante il corso della sua storia, la “famiglia Bosch” si è evoluta in un numero incredibile di prodotti e servizi: dalle soluzioni per la mobilità alle tecnologie industriali, dall’energia all’edilizia, passando per i beni di consumo.

Questi mercati sono diversi tra loro, ma si contraddistinguono tutti per lo stesso obiettivo: realizzare innovazioni che hanno plasmato negli ultimi 130 anni intere realtà industriali e che definiscono quello che il marchio Bosch è ancora ai nostri giorni.

Bosch è entrato nel mercato degli apparecchi domestici nel 1933 ed è oggi uno dei principali leader a livello mondiale nella produzione di elettrodomestici.





Solo quando l'estetica
si sposa con l'efficienza è...



... Bosch in ogni dettaglio.

I nostri ingegneri sanno perfettamente che, fin dal momento in cui viene progettato, ogni elettrodomestico Bosch ha un obiettivo ben preciso: migliorare la qualità della vita delle persone, giorno dopo giorno.

Tecnologia all'avanguardia significa, per Bosch, qualità tangibile, semplicità di utilizzo e risparmio di risorse preziose, con la garanzia di ottenere risultati sempre perfetti.

Impegno.

La missione di Bosch è offrire soluzioni concrete, innovative ed accessibili, per semplificare la vita delle persone nella loro quotidianità.

Qualità.

Affidabilità, sostanza, cura per il dettaglio: queste sono le caratteristiche che, da sempre, contraddistinguono gli elettrodomestici a marchio Bosch.

Responsabilità.

Il benessere delle persone e la tutela dell'ambiente in cui viviamo sono alla base di tutto ciò che Bosch progetta e produce con un grandissimo impegno, a partire dalle fasi di ricerca e sviluppo.

Competenza.

Con una storia lunga più di 130 anni, Bosch continua a proporre elettrodomestici innovativi, affidabili, dal design senza tempo, che semplificano la vita quotidiana di migliaia di famiglie in tutto il mondo.





PerfectAir

Imposta automaticamente la potenza di aspirazione in base all'intensità degli odori e dei vapori durante la cottura.



PerfectFry

Per una cottura in padella uniforme e perfetta, senza bruciature.



PerfectCook

Regola la temperatura della pentola in modo automatico a seconda della ricetta.



VitaFresh

Il sistema che mantiene la freschezza degli alimenti molto più a lungo. Per un'alimentazione sana, senza sprechi.



La soluzione più semplice per risultati perfetti.

Libera la tua creatività in cucina: a tutto il resto penserà la tecnologia degli elettrodomestici Bosch. Dai forni ai piani cottura, passando per le lavastoviglie, le cappe ed i frigoriferi, tutti i nostri prodotti sono progettati per farti vivere un'esperienza in cucina ai massimi livelli. In tutta semplicità e con la certezza di raggiungere sempre risultati perfetti.

PerfectDry

Asciuga perfettamente tutte le stoviglie, anche quelle in plastica. Nella massima efficienza energetica.

PerfectRoast

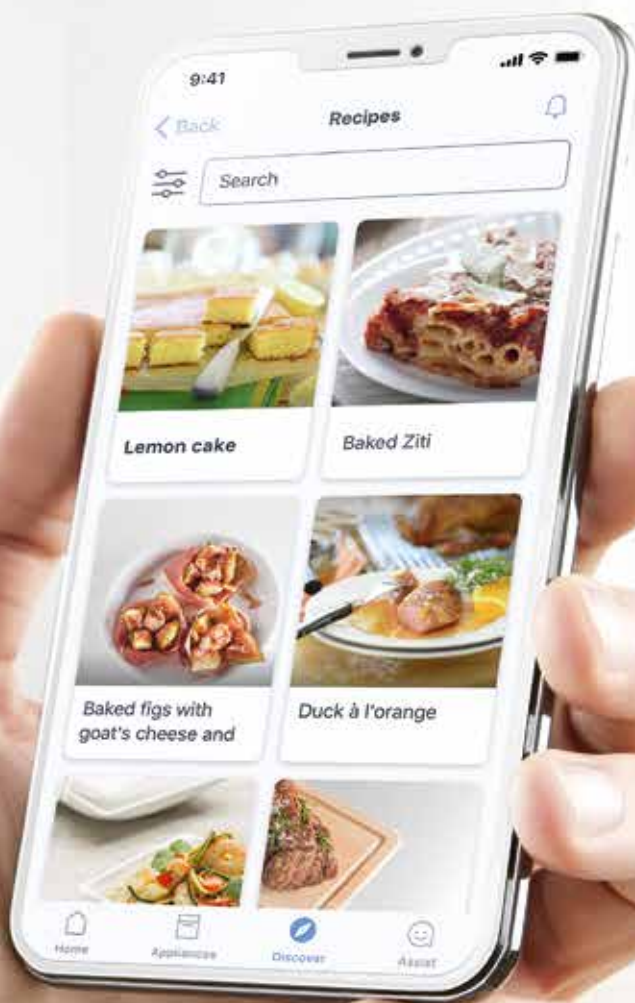
La termosonda che rileva in modo estremamente preciso la temperatura interna della pietanza, per una cottura perfetta di carne e pesce.

PerfectBake

Il sensore che misura in modo continuativo il grado di umidità delle pietanze, regolando automaticamente il processo di cottura. Il top per la preparazione di dolci.

Una casa connessa ti semplifica la vita.

Tramite Home Connect, gli elettrodomestici Bosch sono non solo connessi tra loro, ma anche con un numero sempre crescente di apparecchi e servizi intelligenti offerti da Partner selezionati. Home Connect è molto più di una App: è un nuovo modo di vivere la casa che renderà la tua vita ancora più semplice!



Home Connect è un servizio offerto da Home Connect GmbH. È disponibile solo in determinati Paesi. Per usufruirne è necessario registrarsi e creare un account tramite l'App Home Connect.

Per maggiori informazioni visita il sito www.home-connect.com.

I marchi Apple App Store iOS appartengono a Apple Inc.

Google e Google Play sono marchi di Google LLC.

Wi-Fi è un marchio appartenente a Wi-Fi Alliance. Il sigillo di garanzia TÜV si basa su una certificazione di TÜV Trust IT GmbH Gruppo di impresa TÜV AUSTRIA.



Google Assistant.

Tornare a casa e avere il forno già preriscaldato o il frigorifero alla giusta temperatura per la tua spesa?

Con Home Connect puoi controllare i tuoi elettrodomestici e scoprire tante nuove ricette. Lasciati ispirare dalle possibilità e dai spazio alla tua immaginazione in cucina. Potrai inoltre controllare i tuoi elettrodomestici connessi con la voce con il tuo Google Assistant.

Kitchen Stories.
anyone can cook



La cucina è sempre più smart.

Con i partner di Home Connect trovi in modo veloce e intuitivo tantissime ricette creative e gustose; e, grazie al controllo da remoto della App, le cucinerai alla perfezione con i tuoi nuovi elettrodomestici Bosch.



Domotica e Smart Home.

Gli elettrodomestici Bosch funzionano in perfetta armonia con le soluzioni di Smart Home che desideri per la tua casa: potrai controllarne le diverse funzionalità e gestirli da remoto, in tutta comodità.



Innovative modalità di controllo.

Tramite i tanti partner di Home Connect puoi gestire gli elettrodomestici da remoto e persino con la tua voce, grazie alle impostazioni personalizzate. Scopri un mondo di possibilità a portata di mano!

La nostra qualità non si ferma solo al prodotto.

La soddisfazione dei nostri clienti è per noi una priorità: ecco perché offriamo un servizio post-vendita competente, veloce ed affidabile.





Servizio autorizzato Bosch. Un servizio per tutta la vita.

Attraverso la nostra rete di oltre 500 tecnici specializzati e qualificati,

ti offriamo l'attenzione e la cura necessaria perché il tuo elettrodomestico Bosch funzioni sempre al meglio, come il primo giorno. Noi li progettiamo, noi li costruiamo: solo noi ti garantiamo il migliore servizio di assistenza. I nostri centri assistenza autorizzati Exclusive Service e Service Partner coprono tutto il territorio nazionale e sono a tua disposizione per ogni tipo di consulenza sul tuo elettrodomestico: entrare in uno dei nostri 200 centri è una vera e propria esperienza di qualità.



Un mondo di prodotti e servizi dedicati al tuo elettrodomestico.

Presso i centri assistenza troverai un mondo di servizi, professionalità e

competenza.

I nostri centri utilizzano esclusivamente ricambi originali che al nostro magazzino sono reperibili fino a 10 anni dall'uscita di produzione dell'elettrodomestico: Bosch garantisce tutti i pezzi di ricambio 24 mesi, con prezzi trasparenti e validi per tutto il territorio nazionale. Presso i centri autorizzati potrai scoprire anche tutti gli accessori originali per il tuo apparecchio e i prodotti Cleaning & Care dedicati alla cura e pulizia degli elettrodomestici: testati e consigliati da Bosch, garantiscono ad ogni utilizzo il trattamento più adeguato, per una pulizia efficace e sicura.



1 anno di Assistenza supplementare.

Tutti i prodotti acquistati da privati sono coperti dalla garanzia legale di 2 anni.

Se hai acquistato un grande

elettrodomestico, Bosch ti offre 1 anno di assistenza supplementare oltre ai 2 anni di garanzia convenzionale. Visita il sito Bosch per registrare il tuo prodotto entro 60 giorni dalla data di consegna e attivare gratuitamente 1 anno di assistenza supplementare.



Bosch Secure: 3 anni di protezione speciale per il tuo elettrodomestico.

Bosch Secure è il programma di assistenza supplementare che ti offre un'opportunità

unica per copertura e vantaggi: un'estensione di altri 3 anni di tutti i servizi previsti dalla garanzia convenzionale, per 5 anni di totale tranquillità. Nessun costo per diritto di chiamata, manodopera, ricambi originali, trasporto e sostituzione sono solo alcuni dei vantaggi. Visita il sito Bosch per scoprire tutti i dettagli del programma, i prodotti coperti e come acquistare. Il Servizio Clienti Bosch e i nostri centri autorizzati saranno lieti di guidarti all'acquisto di 3 anni di protezione per il tuo elettrodomestico.



Check & Care: solo il meglio per i tuoi elettrodomestici Bosch.

La qualità dei nostri elettrodomestici dura nel tempo: abbiamo sviluppato un servizio

in quattro punti per assicurare al tuo elettrodomestico le migliori prestazioni.

Il programma Check & Care aiuta a mantenere le performance del tuo elettrodomestico nel tempo, per risultati ottimali come al primo giorno di utilizzo. Contatta il Servizio Clienti per conoscere il centro assistenza autorizzato più vicino al quale richiedere Check & Care.



La tua opinione conta.

Aiutaci a migliorare il servizio che ti offriamo partecipando ai nostri sondaggi.

Dopo l'intervento di un nostro tecnico

Bosch potrai essere contattato per conoscere la tua opinione sul servizio ricevuto. Le tue risposte sono preziose per noi per offrirti sempre una maggiore qualità, competenza e cortesia, soprattutto quando veniamo a casa tua.

Indice argomenti.

16-67 **Forni**

68-89 **Compatti e Microonde**

90-127 **Piani cottura a induzione**

128-141 **Piani cottura a gas**

142-159 **Lavastoviglie**

160-179 **Frigoriferi e Congelatori**





La cura di ogni dettaglio rende tutti grandi chef.

La preparazione di ogni ricetta, anche la più complicata, diventa subito semplice con i forni Bosch. Le numerose funzioni in dotazione misurano lo stato di cottura delle pietanze e adeguano autonomamente le impostazioni. Per risultati di cottura semplicemente perfetti.





Tutto riesce alla perfezione con un semplice tocco.

Con un forno della Serie 8 di Bosch, la creatività in cucina non conosce limiti. Grazie all'assistente di cottura DishAssist, il forno diventa l'aiutante perfetto nella preparazione di qualsiasi ricetta, in modo automatico.

E con il sensore PerfectBake e la termosonda multisensor PerfectRoast, non dovrai fare altro che premere un tasto: ogni piatto riuscirà sempre alla perfezione, dall'arrosto di manzo alla torta al cioccolato.







DishAssist.

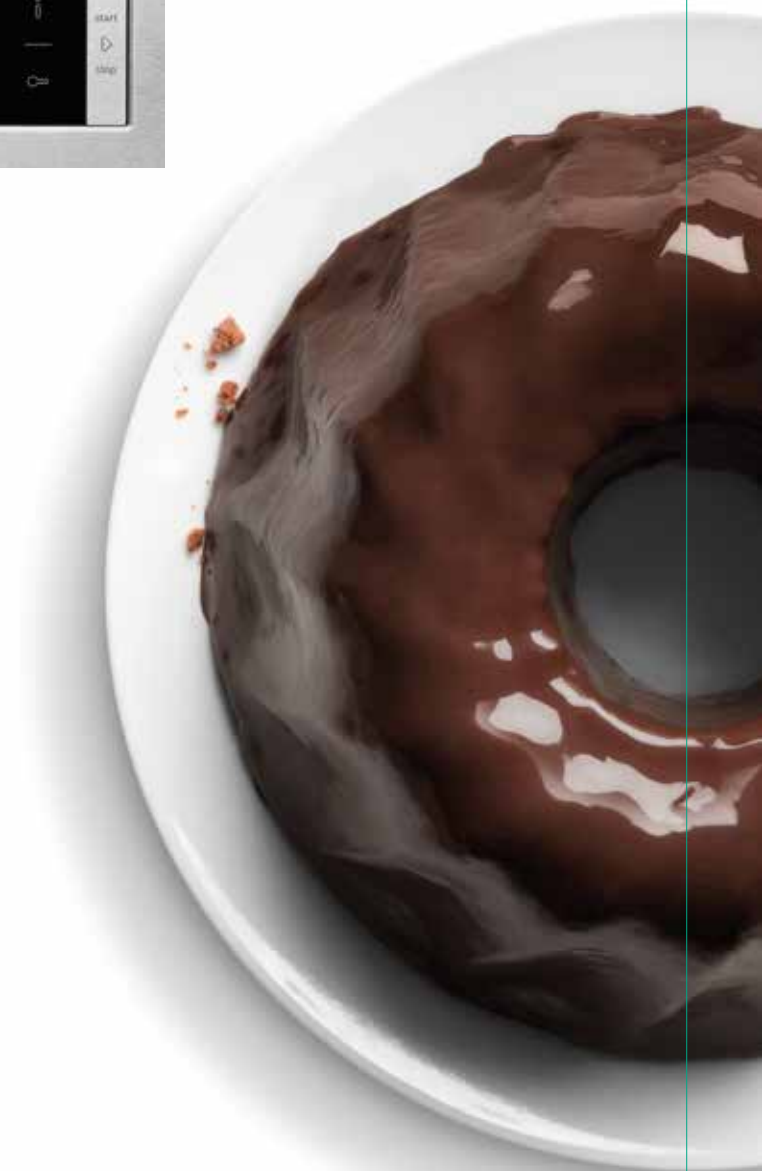
L'assistente di cottura DishAssist è l'ideale per chi è alle prime armi in cucina, ma anche per chi vuole fare bella figura con gli amici a cena: consente infatti di impostare automaticamente il tipo di riscaldamento, la temperatura e la durata della cottura, selezionando semplicemente il tipo di pietanza che si vuole cucinare. Semplice, no?





PerfectBake.

PerfectBake sarà il tuo alleato più prezioso in cucina, in particolare nella preparazione dei dolci e in generale di tutti gli impasti a base di lievito. Grazie a questo sensore di eccezionale precisione, il tuo forno Bosch misurerà in modo continuativo il grado di umidità delle pietanze, regolando automaticamente il processo di cottura. Non dovrai mai più impostare il tipo di riscaldamento, la durata o la temperatura, a meno che non lo desideri.







PerfectRoast plus

PerfectRoast Plus.

La termosonda multisensor PerfectRoast Plus rileva la temperatura interna della pietanza (es. carne arrosto) tramite la misurazione di diversi punti estremamente sensibili, con una precisione al grado e al secondo.

PerfectRoast Plus è particolarmente utile nella preparazione di piatti a base di pesce e di carne, perché consente di sapere in maniera estremamente precisa quando la carne è cotta alla perfezione.



Con i forni Bosch,
cucinare a vapore
ha tutto un altro gusto.





Verdure, carne, pesce e tanto altro ancora. Con la cottura a vapore dei forni Bosch è possibile preparare gustose ricette, accontentando chi ama la cucina sana e leggera e anche chi non vuole rinunciare ai sapori intensi e ricchi di gusto.

I forni **CombiVapore** e ad impulsi di vapore di Bosch garantiscono sempre risultati perfetti, grazie alla funzionalità full steam ed all'aggiunta di vapore.



Con la funzionalità **full steam** le verdure manterranno tutte le loro proprietà nutritive ed il loro sapore; cucinare alla perfezione il pesce non sarà più un segreto da Chef!

Potrai dunque cimentarti in una cucina sana ma gustosa, nel massimo della leggerezza.



Con l'aggiunta di **impulsi di vapore** durante la cottura potrai impreziosire i tuoi piatti di nuovi gusti e sapori preparando, ad esempio, un succulento arrosto che rimarrà morbido all'interno e croccante all'esterno. Grazie a questa funzione basterà aggiungere un tocco di vapore al metodo di riscaldamento tradizionale per risultati di cottura perfetti.

Per i palati più esigenti!



Con la funzione **rigenerazione** sarà possibile riscaldare a vapore e quindi rigenerare piatti già pronti, cucinati in precedenza, nella massima delicatezza:

gli alimenti manterranno tutta la loro consistenza ed il loro sapore, come appena preparati!





Il pannello comandi dei forni Serie 8.



Anello rotante intuitivo.

Basta ruotare l'anello intuitivo per eseguire tutte le impostazioni, i simboli e i testi intuitivi permettono di avere tutto sotto controllo con estrema facilità.



Pannello comandi con 3 display TFT touch a colori, con testi ed animazioni.

L'anello rotante intuitivo e l'ampio touchscreen TFT ad alta risoluzione, con testo intuitivo e pulsanti a selezione diretta, semplificano l'utilizzo di questi elettrodomestici. Le illustrazioni e i testi informativi chiari ti guidano attraverso tutte le opzioni.

Hai in qualsiasi momento la visione completa delle funzioni e il controllo totale del tuo forno.



Pannello comandi con display TFT con pulsanti laterali touch, con testi e simboli.

L'anello rotante intuitivo e il display TFT ad alta risoluzione, con testo e pulsanti a selezione diretta, facilitano l'utilizzo del forno. I pratici simboli e i testi informativi all'interno dell'anello rotante visualizzano tutte le principali informazioni a colpo d'occhio.



Scopri un nuovo modo di cucinare, con i forni Serie 6 con impulsi di vapore.

I forni Serie 6 di Bosch non solo si distinguono per un design moderno ed elegante, ma offrono risultati di cottura sempre perfetti. Oggi con un alleato in più: il vapore.



Il nostro punto di partenza sono sempre le persone.

Il **72%**

delle persone si avvale di speciali accorgimenti per cuocere il pane al forno.*

Quasi il 40% dei consumatori nebulizza dell'acqua sulla teglia durante la cottura per ottenere una crosta più croccante e dorata. Il 23% ammorbidisce prima l'impasto con l'acqua del rubinetto. Altri posizionano un contenitore pieno d'acqua sulla base del forno. Tutte queste tecniche vengono spesso applicate in modo non accurato, ad esempio usando troppa acqua o troppa poca, nel momento sbagliato durante il processo di cottura.

Le case hanno dimensioni sempre più ridotte. **

I nuclei familiari numerosi diminuiscono, aumentano i single e le giovani coppie: oggi, più di ieri, si tende a preparare ricette innovative, mixando diversi tipi di ingredienti, ma si cucina in quantità inferiori. Le teglie tradizionali hanno una dimensione spesso non adatta alla nuova "famiglia tipo".



* Fonte: Concept Test forni da incasso 2016. (Usi qualche forma di supporto, consiglio o accorgimento particolare quando cuoci il pane al forno?) N=1.647. Testato in 5 Paesi Europei.

** Fonte: Eurostat, ricerca EU-SILC, 2017.

Le soluzioni più semplici per risultati perfetti.

Partendo dalle tante abitudini ed esigenze dei consumatori abbiamo progettato e creato gli elettrodomestici da incasso Serie 6 e Serie 4. Per rispondere a tutte le diverse necessità, combinando design e caratteristiche tecniche al top. Che si tratti di un forno tradizionale o un forno microonde, Bosch ha la soluzione che fa per tutti. E, da oggi, i nuovi forni sono dotati dell'esclusiva tecnologia ad impulsi di vapore Bosch, che consentirà agli appassionati in cucina di raggiungere risultati sempre perfetti - come una pagnotta morbida e soffice dentro, e dorata e croccante fuori.



Qualunque sia la tua ricetta preferita, Bosch ha la tecnologia che fa per te.*

I forni Serie 6 e Serie 4, grazie alle funzionalità di cui sono dotati, sono la risposta che cerchi per ottenere risultati di cottura sempre perfetti. Nel massimo della semplicità.

* a seconda del modello



Impulsi di vapore: i lievitati e gli arrostiti diventano croccanti all'esterno e mantengono la loro morbidezza all'interno.



AutoPilot 10-30: fino a 30 programmi pre-impostati per risultati sempre perfetti.



HotAir 3D: distribuzione ottimale del calore per risultati di cottura perfetti su 3 livelli contemporaneamente.



Autopulizia pirolitica: i residui di cibo più ostinati vengono polverizzati, eliminando l'incombenza della pulizia manuale del forno.



EcoClean: uno speciale rivestimento delle pareti assorbe e scioglie il grasso in maniera continua ed efficace.



Accessori: le leccarde universali slim size, acquistabili separatamente, sono particolarmente flessibili e quindi ideali per la preparazione di numerose ricette.

Il tuo ingrediente segreto da oggi in poi? Il vapore!

Scopri l'innovativa tecnologia ad impulsi di vapore dei nuovi forni Serie 6 di Bosch e libera la tua creatività in cucina!



Novità

Tecnologia ad impulsi di vapore.

In combinazione con una delle funzioni di cottura tradizionali, le ricette verranno ancora meglio se si aggiunge un po' di vapore durante la cottura. Questo è esattamente ciò che fanno gli impulsi di vapore dei nuovi forni Serie 6: si possono combinare funzioni di cottura come ad esempio HotAir 3D, Riscaldamento superiore/inferiore e Grill ventilato con gli impulsi di vapore.



La funzione Rigenerazione.

Il vapore può essere usato anche per rigenerare i cibi già pronti o congelati, facendoli tornare gustosi come appena cucinati - con un occhio di riguardo alla riduzione degli sprechi alimentari.

Serbatoio integrato estraibile.

L'apposito serbatoio per l'acqua, integrato nel pannello comandi, può essere rimosso completamente in modo semplice e veloce e ricaricato direttamente dal rubinetto. L'erogazione del vapore, gestita con il comando manuale oppure in modo automatico da AutoPilot, avviene in modo professionale dalla parete posteriore del forno per una diffusione uniforme grazie alla ventola interna.



Forni Serie 6.



Display digitale LCD bianco con manopole a scomparsa push-pull ed orologio integrato. Dal display è possibile visualizzare la temperatura di cottura, la modalità di riscaldamento, la funzione AutoPilot e il programma di pulizia scelti, in modo semplicissimo.

E se vuoi ottenere il massimo in cucina, Bosch ha la combinazione giusta per te. Grazie ai nuovi microonde dotati di display bianco, avrai infatti la possibilità di creare la tua colonna da incasso perfetta.

Forni Serie 4.



Display digitale LED rosso con manopole standard o a scomparsa, con orologio elettronico integrato per controllare tutte le funzioni del forno in modo semplice e intuitivo.

Anche per questo forno, Bosch ti offre la possibilità di combinarlo con un microonde da incasso con display LED rosso.





Tutti vorranno mettersi alla prova in cucina con le nostre funzioni di cottura e i sistemi di impostazione automatica.



Aria calda delicata.

Ideale per una delicata cottura su un livello, di alcune tipologie di pietanze, senza preriscaldare il forno. La ventola distribuisce l'aria calda generata dalla resistenza circolare collocata nella parete posteriore del forno.



Cottura Hotair 3D.

Per la cottura al forno su uno o più livelli contemporaneamente. La ventola distribuisce il calore in maniera uniforme che si genera grazie alla resistenza circolare collocata sulla parete posteriore del forno.



Cottura Hotair 4D.

Con la cottura HotAir 4D è possibile posizionare le leccarde, oltre che su qualsiasi livello, anche su 4 livelli contemporaneamente, per preparare diverse pietanze insieme con un risultato di cottura sempre perfetto e senza commistione di odori o sapori. Tutto questo grazie alla nuova ventola che cambia direzione durante il funzionamento e distribuisce il calore in modo omogeneo su tutti i livelli. Inoltre, il nuovo motore senza spazzole garantisce massima efficienza e risparmio energetico.



Cottura a bassa temperatura.

Una preparazione delicata e lenta a una temperatura costante di 85 °C, per esempio per verdura o pollame extra teneri.



Cottura Eco.

Garantisce la circolazione ottimale dell'aria per una cottura uniforme. Ideale per una cottura con aria calda su un livello, risparmiando energia.



Essiccazione.

Con la funzione Essiccare si possono preparare in casa frutta e vegetali disidratati, erbe essiccate ed aromatizzate come pomodori secchi, fettine di mele, rosmarino e timo.



Funzione mantenere in caldo.

Grazie a una temperatura bassa costante, si mantengono calde le pietanze già pronte.



Funzione pizza.

Combinando il calore inferiore e l'aria calda, è perfetta per la cottura di prodotti come pizza e patate fritte.



Grill a superficie grande.

Per cuocere contemporaneamente più bistecche, salsicce o pesci sulla stessa griglia. Potenza regolabile su tre diversi livelli.



Grill a superficie piccola.

A potenza regolabile, è l'ideale per grigliare piccole porzioni o per gratinare.



Grill ventilato.

Per preparare croccanti tacchini, pesci interi e altre grandi pietanze arrosto.



Impulso di vapore.

Se alla cottura tradizionale aggiungi di tanto in tanto un po' di umidità le tue pietanze

saranno ancora più succose. Ed è proprio quello che fa automaticamente la funzione impulso di vapore. Può essere usato per riscaldare, cuocere o arrostitire, basta impostare dall'inizio semplicemente la funzione automatica impulso di vapore. È possibile attivare questa funzione anche manualmente regolando a piacere l'intensità del vapore emesso.



Lievitazione impasti.

Per far lievitare gli impasti di pane, pizza e torte, dolcemente e a bassa temperatura. A differenza della lievitazione a temperatura ambiente, inoltre, utilizzando questa funzione del forno risparmierete anche tempo prezioso.



Preriscaldamento.

Per trovare stoviglie sempre calde.



Rigenerazione.

Rigenerare significa riscaldare le pietanze già cucinate: con il delicato riscaldamento a vapore, a una temperatura di 90-95 °C, i tuoi piatti avranno tutto il gusto e la bontà degli alimenti appena preparati.



Riscaldamento Eco.

Con Riscaldamento Eco il tuo forno passa ad un riscaldamento superiore ed inferiore particolarmente conveniente. Su un unico livello di cottura potrai preparare deliziosi biscotti, torte ed impasti a base di pasta lievitata con risultati perfetti e risparmiando energia preziosa.



Riscaldamento inferiore.

Per preparare pietanze a bagnomaria, o far rosolare gli alimenti nella parte inferiore.



Riscaldamento intensivo.

Combinazione tra riscaldamento superiore e riscaldamento inferiore extra forte – per ottenere i migliori risultati di cottura con un fondo croccante e una farcitura morbida.



Riscaldamento Sup./Inf.

La classica modalità di riscaldamento per cotture croccanti, dolci e sfornati.



Scongellamento.

Per scongelare delicatamente carne, pollame, pesce, pane e torte. Utile anche per lievitare l'impasto di pane e pizza.



Autopulizia pirolitica. Le cose da sapere.



La pirolisi. Cos'è e che vantaggi comporta?

La pirolisi è un procedimento durante il quale il forno raggiunge circa 500° C. A queste temperature, ogni residuo di cibo o di sporco presente nel forno viene polverizzato: in questo modo la perfetta igienizzazione di tutte le superfici è garantita ad ogni utilizzo.

La pirolisi è davvero così vantaggiosa?

Pulire il forno con la funzione pirolitica è in assoluto il modo più facile, sicuro ed igienico per avere ogni volta un forno perfettamente pulito e pari al nuovo:

- È ecologica: non servono detersivi specifici o agenti chimici, dunque non ne rimane traccia sulle superfici interne, a differenza della pulizia tradizionale a mano.
- È sicura al 100%: il forno è strutturato per smaltire il calore che si genera al suo interno, senza alcun rischio per chi lo utilizza né per i mobili della cucina circostanti.
- È autonoma: niente più fatica per pulire manualmente il forno, soprattutto se è posizionato sottopiano.

Esiste solo un livello di pulizia pirolitica?

Esistono 3 livelli di pulizia con pirolisi tra cui scegliere in base al grado di sporco del forno:

- Il livello 1 (durata: 1 h oltre raffreddamento) è quello più moderato, utile per eliminare ad esempio gli odori (si è preparato un piatto di pesce, e ora si desidera cucinare un dolce) o il briciolame, poco intaccato sulle superfici.
- Il livello 2 (durata: 1,5 h oltre raffreddamento) è quello intermedio, utile per pulire il forno in presenza di superfici mediamente sporche.
- Il livello 3 (durata: 2 h oltre raffreddamento) è consigliato in presenza di accumuli di sporco particolarmente difficili da eliminare, come bruciature e residui di cibo.

Quanto costa un ciclo di pulizia del forno con pirolisi?

La pulizia con pirolisi è estremamente vantaggiosa anche dal punto di vista economico.

Indipendentemente dal ciclo scelto (dal più breve al più intenso) il costo è inferiore ad 1 €, meno di un caffè al bar!

Altri sistemi di pulizia dei forni Bosch.



EcoClean Direct.

L'evoluzione più moderna delle pareti catalitiche.

Quando, dopo un utilizzo prolungato, è necessaria una pulizia più profonda del forno, è possibile selezionare il programma di pulizia EcoClean Direct.

Attraverso l'azione combinata di aria e calore, lo sporco si scioglie in modo semplice e veloce: per una pulizia particolarmente efficace, che fa tornare le pareti (posteriore, laterali e cielo) del forno come nuove.



EcoClean.

La parete posteriore è quella sempre più difficile da pulire. Grazie al rivestimento autopulente

EcoClean, la parete posteriore del forno si pulisce in modo autonomo durante la cottura delle pietanze, in modo economico, ecologico e senza l'utilizzo di detersivi.

on



off

menu



Reinigingsfunctie
EcoClean Direct

00h 00m

Forni | 43

Forni



Le soluzioni più semplici
al servizio della creatività.



**Sistema di apertura e chiusura SoftMove.**

Grazie ad un meccanismo di ammortizzazione intelligente, la porta del forno si apre e si chiude delicatamente e silenziosamente.

Grande comfort, grande flessibilità.






Le guide telescopiche sono sicure e precise: grazie alla funzione d'arresto integrata, scorrono facilmente, si bloccano contemporaneamente e rimangono in posizione. I modelli adatti all'autopulizia pirolitica, inoltre, consentono di avere ad ogni occasione un forno perfettamente pulito ed igienizzato, in ogni sua parte.



Serie | 8

> Display TFT

Forni multifunzione

Tipo	DishAssist	Programmi automatici	Senza cottura assistita
Pirólisi	<p>HRG6769S6</p>  <p>Impulsi di vapore</p> 	<p>Nuovo HBG675BS2</p>  <p>HBG675BB1</p> 	
EcoClean Direct (e programma EcoClean)			
EcoClean su parete posteriore	<p>HSG636BS1</p>  <p>CombiVapore</p> <p>HSG636BB1</p>  <p>CombiVapore</p>		<p>HBG633TS1</p> 
Senza sistema di pulizia			

Come leggere la tabella?












1. Scegli le caratteristiche principali che stai cercando per il tuo nuovo elettrodomestico Bosch, nella colonna di sinistra
2. Individua i vantaggi di ogni Serie per affinare la selezione
3. Utilizza queste informazioni per approfondire le dotazioni dei modelli che possono interessarti

Serie | 6

> Display LCD bianco

Serie | 4

> Display LED rosso

Programmi automatici	Senza cottura assistita	Programmi automatici	Senza cottura assistita
<p>Nuovo HRA578BS6</p> <p>Impulsi di vapore</p>  		<p>HBA274BR0J</p>  <p>HBA573BS1</p> 	
<p>HBA257BS0</p>  <p>Nuovo HRA558BS1</p> <p>Impulsi di vapore</p> 			
	<p>VBC5580S0</p>  <p>Pareti catalitiche posteriore e laterali</p>		<p>HBA2340R0J</p>  <p>HBA533BS1</p> 
			<p>HBA214BR0J</p>  <p>HBA514BR0</p> 

Serie | 8

Forni a vapore da incasso 60 cm



Modello	HRG6769S6	HSG636BS1
Prezzo	€ 2.400,00	€ 1.872,00
EAN	4242002936963	4242002808451
Materiale	Acciaio inox	Acciaio inox
Caratteristiche principali	<ul style="list-style-type: none"> • Forno ad impulsi di vapore • 15 funzioni: Aria Calda 4D, Cottura ECO su 1 livello, Riscaldamento superiore e inferiore, Riscaldamento ECO, Grill ventilato, Grill a superficie grande, Grill a superficie piccola, Funzione pizza, Riscaldamento inferiore, Riscaldamento intensivo, Cottura a bassa temperatura, Scongelo, Pre-riscaldamento, Essiccazione, mantenere in caldo • 3 Display TFT touch a colori • Autopulizia pirolitica • Dish assist • Perfect Bake • Termosonda Perfect Roast Plus • Regolazione della temperatura da 30 -300°C • Volume cavità: 71 l • Classe di efficienza energetica A¹ • Home Connect 	<ul style="list-style-type: none"> • Forno full steam • 12 funzioni: Aria Calda 4D, Cottura ECO su 1 livello, Riscaldamento superiore e inferiore, Riscaldamento ECO, Grill ventilato, Grill a superficie grande, Grill a superficie piccola, Funzione pizza, Riscaldamento inferiore, Cottura a bassa temperatura, Pre-riscaldamento, Mantenere in caldo • 3 Display TFT touch a colori • EcoClean: pannello catalitico parete posteriore • Dish assist • Regolazione della temperatura da 30 -250°C • Volume cavità: 71 l • Classe di efficienza energetica A⁺¹
Altre caratteristiche	<ul style="list-style-type: none"> • SoftMove • Orologio elettronico con impostazione inizio e fine cottura • Riscaldamento rapido • Illuminazione interna LED multilivello • 3 livelli guide telescopiche • Programma decalcificazione 	<ul style="list-style-type: none"> • SoftMove • Orologio elettronico con impostazione inizio e fine cottura • Riscaldamento rapido • Illuminazione interna LED • Programma decalcificazione
Accessori inclusi	<ul style="list-style-type: none"> • 1 griglia combinata • 1 leccarda universale profonda smaltata • 1 leccarda bassa 	<ul style="list-style-type: none"> • 1 griglia combinata • 1 leccarda universale profonda smaltata • 1 leccarda bassa • 3 contenitori per cottura a vapore
Informazioni tecniche	• Assorbimento massimo elettrico: 3,6 kW	• Assorbimento massimo elettrico: 3,6 kW
Ricettario	• Ricettario su richiesta, gratuito	• Ricettario su richiesta, a pagamento

¹ In una scala di classi di efficienza energetica da A+++ a D

• Si / - No

Serie | 8

Forni da incasso 60 cm



Modello	HSG636BB1	HBG675BS2
Prezzo	€ 1.872,00	€ 1.321,00
EAN	4242002808383	4242005180042
Materiale	Vetro nero	Acciaio inox
Caratteristiche principali	<ul style="list-style-type: none"> • Forno full steam • 12 funzioni: Aria Calda 4D, Cottura ECO su 1 livello, Riscaldamento superiore e inferiore, Riscaldamento ECO, Grill ventilato, Grill a superficie grande, Grill a superficie piccola, Funzione pizza, Riscaldamento inferiore, Cottura a bassa temperatura, Pre-riscaldamento, Mantenere in caldo • 3 Display TFT touch a colori • EcoClean: pannello catalitico parete posteriore • Dish assist • Regolazione della temperatura da 30 -250°C • Volume cavità: 71 l • Classe di efficienza energetica A+¹ 	<ul style="list-style-type: none"> • 13 funzioni: Aria Calda 4D, Cottura ECO su 1 livello, Riscaldamento superiore e inferiore, Riscaldamento ECO, Grill ventilato, Grill a superficie grande, Grill a superficie piccola, Funzione pizza, Riscaldamento inferiore, Cottura a bassa temperatura, Scongellamento, Pre-riscaldamento, Mantenere in caldo • 1 Display TFT touch a colori • Autopulizia pirolitica • 10 programmi automatici • Regolazione della temperatura da 30 -300°C • Volume cavità: 71 l • Classe di efficienza energetica A+¹
Altre caratteristiche	<ul style="list-style-type: none"> • SoftMove • Orologio elettronico con impostazione inizio e fine cottura • Riscaldamento rapido • Illuminazione interna LED • Programma decalcificazione 	<ul style="list-style-type: none"> • SoftMove • Orologio elettronico con impostazione inizio e fine cottura • Riscaldamento rapido • Illuminazione interna alogena
Accessori inclusi	<ul style="list-style-type: none"> • 1 griglia combinata • 1 leccarda universale profonda smaltata • 1 leccarda bassa • 3 contenitori per cottura a vapore 	<ul style="list-style-type: none"> • 1 griglia combinata • 1 leccarda universale profonda smaltata
Informazioni tecniche	• Assorbimento massimo elettrico: 3,6 kW	• Assorbimento massimo elettrico: 3,6 kW
Ricettario	• Ricettario su richiesta, a pagamento	• Ricettario su richiesta, a pagamento

¹ In una scala di classi di efficienza energetica da A+++ a D

• Sì / - No

Serie | 8

Forni da incasso 60 cm



Modello	HBG675BB1	HBG633TS1
Prezzo	€ 1.321,00	€ 1.200,00
EAN	4242002808673	4242002807652
Materiale	Vetro nero	Acciaio inox
Caratteristiche principali	<ul style="list-style-type: none"> • 13 funzioni: Aria Calda 4D, Cottura ECO su 1 livello, Riscaldamento superiore e inferiore, Riscaldamento ECO, Grill ventilato, Grill a superficie grande, Grill a superficie piccola, Funzione pizza, Riscaldamento inferiore, Cottura a bassa temperatura, Scongellamento, Pre-riscaldamento, Mantenere in caldo • 1 Display TFT touch a colori • Autopulizia pirolitica • 10 programmi automatici • Regolazione della temperatura da 30 -300°C • Volume cavità: 71 l • Classe di efficienza energetica A+¹ 	<ul style="list-style-type: none"> • 10 funzioni: Aria Calda 4D, Cottura ECO su 1 livello, Riscaldamento superiore e inferiore, Riscaldamento ECO, Grill ventilato, Grill a superficie grande, Grill a superficie piccola, Funzione pizza, Riscaldamento inferiore, Scongellamento • 1 Display TFT touch a colori • EcoClean: pannello catalitico parete posteriore • Regolazione della temperatura da 30 -300°C • Volume cavità: 71 l • Classe di efficienza energetica A¹
Altre caratteristiche	<ul style="list-style-type: none"> • SoftMove • Orologio elettronico con impostazione inizio e fine cottura • Riscaldamento rapido • Illuminazione interna alogena 	<ul style="list-style-type: none"> • SoftMove • Orologio elettronico con impostazione inizio e fine cottura • Riscaldamento rapido • Illuminazione interna alogena • 3 livelli guide telescopiche
Accessori inclusi	<ul style="list-style-type: none"> • 1 griglia combinata • 1 leccarda universale profonda smaltata • 1 leccarda bassa 	<ul style="list-style-type: none"> • 1 griglia combinata • 1 leccarda universale profonda smaltata
Informazioni tecniche	• Assorbimento massimo elettrico: 3,6 kW	• Assorbimento massimo elettrico: 3,6 kW
Ricettario	• Ricettario su richiesta, a pagamento	• Ricettario su richiesta, a pagamento

¹ In una scala di classi di efficienza energetica da A+++ a D

• Sì / - No

Serie | 6

Forno da incasso larghezza 90 cm



Modello	VBC5580S0
Prezzo	€ 1.950,00
EAN	4242005034680
Materiale	Acciaio inox
Caratteristiche principali	<ul style="list-style-type: none"> • 10 funzioni: Aria calda, Riscaldamento superiore e inferiore, Riscaldamento superiore e inferiore con aria calda, Grill ventilato, Grill a superficie grande, Grill a superficie piccola, Funzione pizza, Riscaldamento inferiore, Scongelamento, Riscaldamento superiore e inferiore delicato • Display digitale LCD bianco • Panelli catalitici su parete posteriore e laterali • Regolazione della temperatura da 50-280 °C • Volume cavità: 85 l • Manopole a scomparsa • Classe di efficienza energetica A+¹
Altre caratteristiche	<ul style="list-style-type: none"> • Orologio elettronico con impostazione inizio e fine cottura • Riscaldamento rapido • Illuminazione interna alogena • Guide telescopiche FlexiClip 1 livello
Accessori inclusi	<ul style="list-style-type: none"> • 1 griglia combinata • 1 leccarda universale profonda smaltata • 1 leccarda bassa
Informazioni tecniche	<ul style="list-style-type: none"> • Assorbimento massimo elettrico: 3,1 kW

¹ In una scala di classi di efficienza energetica da A+++ a D

• Sì / – No

Serie | **6**

Forni a vapore da incasso 60 cm



Modello	HRA578BS6	HRA558BS1
Prezzo	€ 1.400,00	€ 1.250,00
EAN	4242005171583	4242005151363
Materiale	Acciaio inox	Acciaio inox
Caratteristiche principali	<ul style="list-style-type: none"> • Forno ad impulsi di vapore • 9 funzioni: MultiCottura HotAir 3D, Riscaldamento superiore e inferiore, Grill ventilato, Grill a superficie grande, Funzione pizza, Cottura a bassa temperatura, Scongellamento, Aria calda delicata, Rigenerazione cibi • Display digitale LCD bianco • Autopulizia pirolitica • Programmi automatici: 30 • Regolazione della temperatura da 30-275°C • Volume cavità: 71 l • Manopole a scomparsa • Classe di efficienza energetica A¹ • Home Connect 	<ul style="list-style-type: none"> • Forno ad impulsi di vapore • 10 funzioni: MultiCottura HotAir 3D, Riscaldamento superiore e inferiore, Grill ventilato, Grill a superficie grande, Funzione pizza, Riscaldamento inferiore, Cottura a bassa temperatura, Scongellamento, Aria calda delicata, Rigenerazione cibi • Display digitale LCD bianco • EcoClean Direct: pannelli catalitici parete posteriore, laterali e cielo • Programmi automatici: 30 • Regolazione della temperatura da 30-275°C • Volume cavità: 71 l • Manopole a scomparsa • Classe di efficienza energetica A¹
Altre caratteristiche	<ul style="list-style-type: none"> • Orologio elettronico con impostazione inizio e fine cottura • Riscaldamento rapido • Illuminazione interna alogena • Programma decalcificazione 	<ul style="list-style-type: none"> • Orologio elettronico con impostazione inizio e fine cottura • Riscaldamento rapido • Illuminazione interna alogena • Programma decalcificazione
Accessori inclusi	<ul style="list-style-type: none"> • 1 leccarda universale profonda smaltata • 1 griglia 	<ul style="list-style-type: none"> • 1 leccarda universale profonda smaltata • 1 griglia
Informazioni tecniche	• Assorbimento massimo elettrico: 3,6 kW	• Assorbimento massimo elettrico: 3,6 kW

¹ In una scala di classi di efficienza energetica da A+++ a D

• Sì / – No

Serie | **6**

Forni da incasso 60 cm



Modello	HBA257BS0
Prezzo	€ 860,00
EAN	4242005056309
Materiale	Vetro nero ed acciaio inox
Caratteristiche principali	<ul style="list-style-type: none"> • 7 funzioni: MultiCottura HotAir 3D, Riscaldamento superiore e inferiore, Grill ventilato, Grill a superficie grande, Funzione pizza, Riscaldamento inferiore, Aria calda delicata • Display digitale LCD bianco • EcoClean Direct: pannelli catalitici parete posteriore, laterali e cielo • Programmi automatici: 10 • Regolazione della temperatura da 50-275°C • Volume cavità: 71 l • Manopole a scomparsa • Classe di efficienza energetica A¹
Altre caratteristiche	<ul style="list-style-type: none"> • Orologio elettronico con impostazione inizio e fine cottura • Riscaldamento rapido • Illuminazione interna alogena
Accessori inclusi	<ul style="list-style-type: none"> • 1 leccarda profonda • 1 griglia
Informazioni tecniche	<ul style="list-style-type: none"> • Assorbimento massimo elettrico: 3,4 kW

¹ In una scala di classi di efficienza energetica da A+++ a D

• Sì / - No

Serie | 4

Forni da incasso 60 cm



Modello	HBA274BR0J	HBA2340R0J
Prezzo	€ 990,00	€ 720,00
EAN	4242005033492	4242005033232
Materiale	Vetro nero ed acciaio inox	Vetro nero ed acciaio inox
Caratteristiche principali	<ul style="list-style-type: none"> • 7 funzioni: MultiCottura HotAir 3D, Riscaldamento superiore e inferiore, Grill ventilato, Grill a superficie grande, Funzione pizza, Riscaldamento inferiore, Aria calda delicata • Display digitale LED rosso • Autopulizia pirolitica • Programmi automatici: 10 • Regolazione della temperatura da 50-275 °C • Volume cavità: 71 l • Manopole fisse • Classe di efficienza energetica A¹ 	<ul style="list-style-type: none"> • 7 funzioni: MultiCottura HotAir 3D, Riscaldamento superiore e inferiore, Grill ventilato, Grill a superficie grande, Funzione pizza, Riscaldamento inferiore, Aria calda delicata • Display digitale LED rosso • EcoClean: parete posteriore catalitica • Regolazione della temperatura da 50-275 °C • Volume cavità: 71 l • Manopole fisse • Classe di efficienza energetica A¹
Altre caratteristiche	<ul style="list-style-type: none"> • Orologio elettronico con impostazione inizio e fine cottura • Riscaldamento rapido • Illuminazione interna alogena 	<ul style="list-style-type: none"> • Orologio elettronico con impostazione inizio e fine cottura • Riscaldamento rapido • Illuminazione interna alogena • 1 livello di guide telescopiche FlexiClip
Accessori inclusi	<ul style="list-style-type: none"> • 1 griglia combinata • 1 leccarda universale profonda smaltata 	<ul style="list-style-type: none"> • 1 griglia combinata • 1 leccarda universale profonda smaltata
Informazioni tecniche	• Assorbimento massimo elettrico: 2,85 kW	• Assorbimento massimo elettrico: 2,9 kW

¹ In una scala di classi di efficienza energetica da A+++ a D

• Sì / - No

Serie | 4

Forni da incasso 60 cm



Modello	HBA214BR0J	HBA573BS1
Prezzo	€ 650,00	€ 970,00
EAN	4242005033225	4242005126064
Materiale	Vetro nero ed acciaio inox	Acciaio inox
Caratteristiche principali	<ul style="list-style-type: none"> • 7 funzioni: MultiCottura HotAir 3D, Riscaldamento superiore e inferiore, Grill ventilato, Grill a superficie grande, Funzione pizza, Riscaldamento inferiore, Aria calda delicata • Display digitale LED rosso • Regolazione della temperatura da 50-275 °C • Volume cavità: 71 l • Manopole fisse • Classe di efficienza energetica A¹ 	<ul style="list-style-type: none"> • 5 funzioni: MultiCottura HotAir 3D, Riscaldamento superiore e inferiore, Grill ventilato, Grill a superficie grande, Aria calda delicata • Display digitale LED rosso • Autopulizia pirolitica • Programmi automatici: 10 • Regolazione della temperatura da 50-275 °C • Volume cavità: 71 l • Manopole a scomparsa • Classe di efficienza energetica A¹
Altre caratteristiche	<ul style="list-style-type: none"> • Orologio elettronico con impostazione inizio e fine cottura • Riscaldamento rapido • Illuminazione interna alogena 	<ul style="list-style-type: none"> • Orologio elettronico con impostazione inizio e fine cottura • Riscaldamento rapido • Illuminazione interna alogena
Accessori inclusi	<ul style="list-style-type: none"> • 1 griglia combinata • 1 leccarda universale profonda smaltata 	<ul style="list-style-type: none"> • 1 griglia combinata • 1 leccarda universale profonda smaltata
Informazioni tecniche	• Assorbimento massimo elettrico: 2,9 kW	• Assorbimento massimo elettrico: 3,6 kW

¹ In una scala di classi di efficienza energetica da A+++ a D

• Sì / - No

Serie | 4

Forni da incasso 60 cm



Modello	HBA533BS1	HBA514BR0
Prezzo	€ 650,00	€ 580,00
EAN	4242005126033	4242005033683
Materiale	Acciaio inox	Acciaio inox
Caratteristiche principali	<ul style="list-style-type: none"> • 5 funzioni: MultiCottura HotAir 3D, Riscaldamento superiore e inferiore, Grill ventilato, Grill a superficie grande, Aria calda delicata • Display digitale LED rosso • EcoClean: parete posteriore catalitica • Regolazione della temperatura da 50-275 °C • Volume cavità: 71 l • Manopole a scomparsa • Classe di efficienza energetica A¹ 	<ul style="list-style-type: none"> • 7 funzioni: MultiCottura HotAir 3D, Riscaldamento superiore e inferiore, Grill ventilato, Grill a superficie grande, Funzione pizza, Riscaldamento inferiore, Aria calda delicata • Display digitale LED rosso • Regolazione della temperatura da 50-275 °C • Volume cavità: 71 l • Manopole fisse • Classe di efficienza energetica A¹
Altre caratteristiche	<ul style="list-style-type: none"> • Orologio elettronico con impostazione inizio e fine cottura • Riscaldamento rapido • Illuminazione interna alogena 	<ul style="list-style-type: none"> • Orologio elettronico con impostazione inizio e fine cottura • Riscaldamento rapido • Illuminazione interna alogena
Accessori inclusi	<ul style="list-style-type: none"> • 1 griglia combinata • 1 leccarda universale profonda smaltata 	<ul style="list-style-type: none"> • 1 griglia combinata • 1 leccarda universale profonda smaltata
Informazioni tecniche	• Assorbimento massimo elettrico: 3,4 kW	• Assorbimento massimo elettrico: 3,4 kW

¹ In una scala di classi di efficienza energetica da A+++ a D

• Sì / – No

Accessori speciali per forni Serie | 8

	Modello	Descrizione	Adatto a
	HEZ638D30 EAN: 4242002810195 € 170,00	Guide telescopiche fisse a 3 livelli adatte a cottura a vapore 100% (full steam) ad estrazione completa e con sistema d'arresto, per forni CombiVapore.	HSG636BS1 HSG636BB1
	HEZ638370 EAN: 4242002810164 € 170,00	Guide telescopiche fisse a 3 livelli adatte a pirolisi ad estrazione completa e con sistema d'arresto, per forni pirolitici.	HBG675BB1 HBG675BS2 HRG6769S6
	HEZ638270 EAN: 4242002810140 € 130,00	Guide telescopiche fisse a 2 livelli adatte a pirolisi, ad estrazione completa e con sistema d'arresto, per forni pirolitici.	HBG675BB1 HBG675BS2 HRG6769S6
	HEZ638170 EAN: 4242002810119 € 90,00	Guide telescopiche fisse a 1 livello adatte a pirolisi, ad estrazione completa e con sistema d'arresto, per forni pirolitici.	HBG675BB1 HBG675BS2 HRG6769S6
	HEZ632070 EAN:4242002810041 € 45,00	Leccarda profonda adatta a pirolisi, microonde combinato, vapore, lavabile in lavastoviglie. Non adatta alla funzione "solo microonde". Dimensioni (L x P x H): 455 x 375 x 38 mm.	Tutti i forni della Serie 8
	HEZ631070 EAN: 4242002810027 € 35,00	Leccarda bassa adatta a pirolisi, microonde combinato, vapore, lavabile in lavastoviglie. Non adatta alla funzione "solo microonde". Dimensioni (L x P x H): 455 x 375 x 30 mm.	Tutti i forni della Serie 8




Accessori acquistabili separatamente

Accessori speciali per forni standard 60 cm

Serie | 8, Serie | 6, Serie | 4

	Modello	Descrizione	Adatto a
	HEZ634000 EAN: 4242002823317 € 40,00	Griglia combinata. Dimensioni (L x P x H): 455 x 375 x 31 mm.	Tutti i forni della Serie 8. Tutti i forni della Serie 6. Tutti i forni della Serie 4. Non adatta a pirolisi.
	HEZ636000 EAN: 4242002842400 € 60,00	Leccarda in vetro trasparente. Adatta alla cottura a vapore ed a microonde. Dimensioni (L x P x H): 455 x 364 x 30 mm.	Tutti i forni della Serie 8. Tutti i forni della Serie 6. Tutti i forni della Serie 4. Non adatta a pirolisi.
	HEZ915003 EAN: 4242002996455 € 70,00	Pirofila in vetro trasparente per arrostiti, il coperchio può essere utilizzato anche come teglia per gratinare. Volume: 5,4 litri. Adatta alla cottura a vapore ed a microonde. Dimensioni (L x P x H): 348 x 203 x 132 mm.	Tutti i forni della Serie 8. Tutti i forni della Serie 6. Tutti i forni della Serie 4. Non adatta a pirolisi.
	HEZ660060 EAN: 4242002845708 € 35,00	Accessorio decorativo per forni e forni compatti. Kit di installazione composto da: • Listello sottile per la copertura della piastra di base del forno. Dimensioni: 556 x 21 x 6 mm. • Listello frontale per la copertura del fondo del mobile. Dimensioni: 595 x 25 x 20 / 32 mm.	Tutti i forni della Serie 8. Tutti i forni della Serie 6. Tutti i forni della Serie 4.
	HEZ327000 EAN: 4242002381800 € 160,00	Pietra in ceramica con paletta in legno per pane e pizza. La pietra in ceramica è adatta a pirolisi. Dimensioni (L x P x H): 375 x 330 x 25 mm.	Tutti i forni della Serie 8. Tutti i forni della Serie 6. Tutti i forni della Serie 4. Non adatta alle funzioni microonde combinato, "solo microonde" e vapore 100% (full steam).
	HEZ633070 EAN: 4242002810065 € 55,00	Leccarda extra profonda adatta a pirolisi, microonde combinato, vapore, lavabile in lavastoviglie. Non adatta alla funzione "solo microonde". Inclusa griglia combinata per leccarda extra profonda. Volume: 10 litri. Dimensioni (L x P x H): 455 x 375 x 81 mm.	Tutti i forni della Serie 8. Tutti i forni della Serie 6. Tutti i forni della Serie 4.
	HEZ633001 EAN: 4242002810058 € 30,00	Coperchio per leccarda extra profonda HEZ633070. Dimensioni con maniglia (L x P x H): 424 x 357 x 115 mm. Dimensioni senza maniglia (L x P x H): 424 x 357 x 74 mm.	Tutti i forni della Serie 8. Tutti i forni della Serie 6. Tutti i forni della Serie 4.
	HEZ532010 EAN: 4242005054428 € 55,00	Leccarda antiaderente profonda. Resistente a temperature fino a 300 °C. Dimensioni (L x P x H): 455 x 400 x 38 mm.	Tutti i forni della Serie 8. Tutti i forni della Serie 6. Tutti i forni della Serie 4. Non adatta alle funzioni pirolisi e grill.
	HEZ531010 EAN: 4242005054411 € 45,00	Leccarda antiaderente bassa. Resistente a temperature fino a 300 °C. Dimensioni (L x P x H): 455 x 375 x 30 mm.	Tutti i forni della Serie 8. Tutti i forni della Serie 6. Tutti i forni della Serie 4. Non adatta alle funzioni pirolisi e grill.

Accessori speciali per forni standard 60 cm Serie | 6, Serie | 4

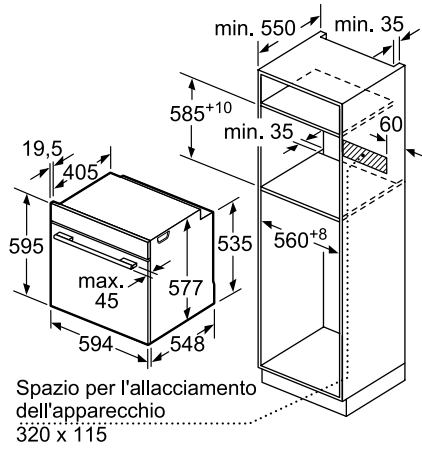
	Modello	Descrizione	Adatto a
	HEZ538200 EAN: 4242005054442 € 100,00	Guide telescopiche fisse a 2 livelli ad estrazione standard e con sistema d'arresto.	Tutti i forni della Serie 6 e Serie 4. Non adatte a pirolisi.
	HEZ538S00 EAN: 4242005054893 € 140,00	Guide telescopiche fisse a 2 livelli ad estrazione standard + guide telescopiche indipendenti FlexiClip a 1 livello, con sistema d'arresto.	Tutti i forni della Serie 6 e Serie 4. Non adatte a pirolisi.
	HEZ538000 EAN: 4242005054459 € 70,00	Guide telescopiche indipendenti FlexiClip con sistema d'arresto.	Tutti i forni della Serie 6 e Serie 4. Non adatte a pirolisi.
	HEZ532000 EAN: 4242005054473 € 40,00	Leccarda profonda. Dimensioni (L x P x H): 455 x 375 x 38 mm.	Tutti i forni della Serie 6 e Serie 4. Non adatta a pirolisi.
	HEZ531000 EAN: 4242005054084 € 35,00	Leccarda bassa. Dimensioni (L x P x H): 455 x 375 x 30 mm.	Tutti i forni della Serie 6 e Serie 4. Non adatta a pirolisi.
	HEZ530000 EAN: 4242005054480 € 50,00	2 leccarde profonde slim size. Dimensioni (L x P x H): 455 x 188 x 39 mm.	Tutti i forni della Serie 6 e Serie 4. Non adatta a pirolisi.
	HEZ317000 EAN: 4242002328027 € 35,00	Teglia pizza lavabile in lavastoviglie. Dimensioni (Ø x H): 357 x 30 mm.	Tutti i forni della Serie 6 e Serie 4.

Accessori acquistabili separatamente

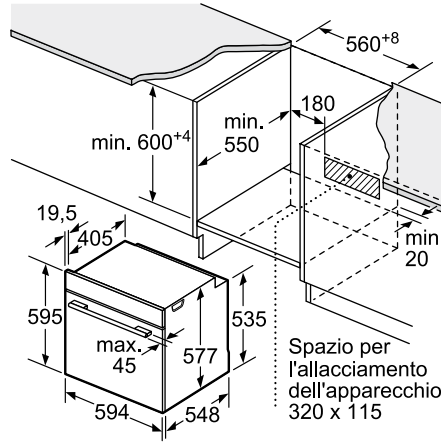
Disegni Tecnici

Disegni tecnici Forni Serie 8 HRG6769S6, HSG636BS1, HSG636BB1, HBG675BS2, HBG675BB1, HBG633TS1

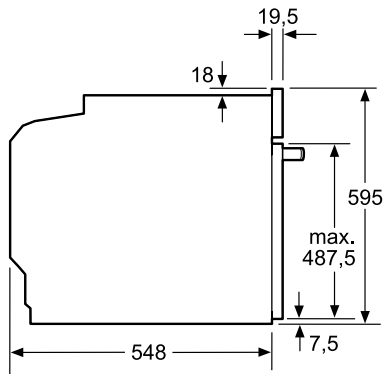
INCASSO A COLONNA



INCASSO SOTTOPIANO

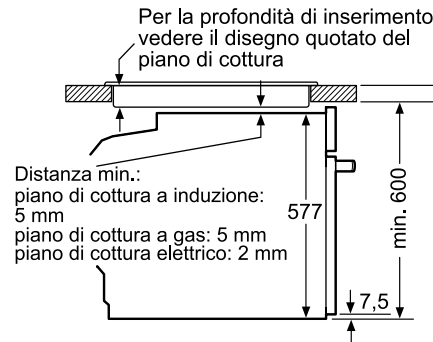


PROIEZIONE LATERALE



INCASSO SOTTO PIANO COTTURA

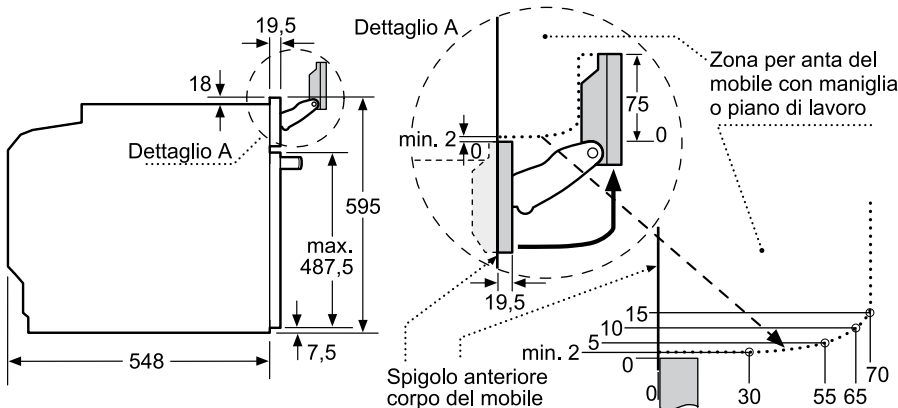
Montaggio con un piano di cottura.



Se l'apparecchio viene montato sotto un piano di cottura deve essere rispettato il seguente spessore del piano di lavoro (event. incl. sottostruttura).

Tipo di piano di cottura	Spessore del piano di lavoro min.	
	rialzato	a filo
Piano di cottura a induzione	37 mm	38 mm
Piano di cottura con sistema a induzione sull'intera superficie	47 mm	48 mm
Piano di cottura a gas	30 mm	38 mm
Piano di cottura elettrico	27 mm	30 mm

FRONTALINO FORNI CON VAPORE HSG636BS1, HSG636BB1, HRG6769S6

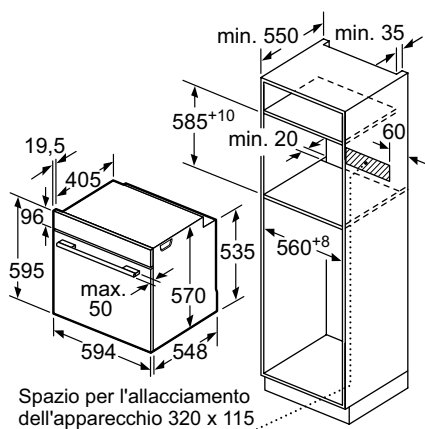


Prestare attenzione all'area di rotazione del pannello!

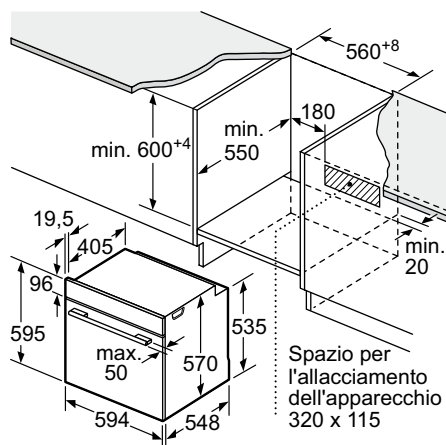
Disegni Tecnici

Disegni tecnici Forni Serie 6 HRA578BS6, HRA558BS1, HBA257BS0

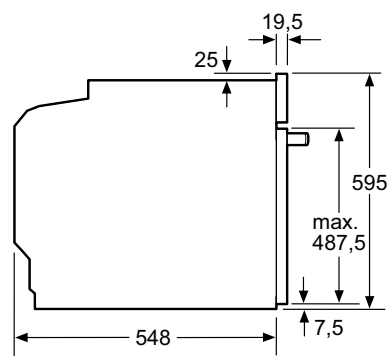
INCASSO A COLONNA



INCASSO SOTTOPIANO

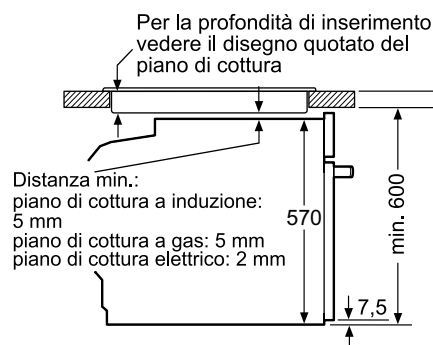


PROIEZIONE LATERALE



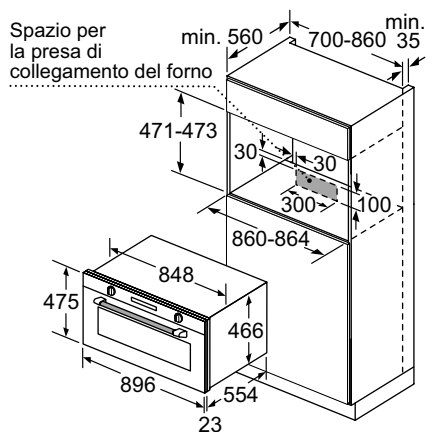
INCASSO SOTTO PIANO COTTURA

Montaggio con un piano di cottura.

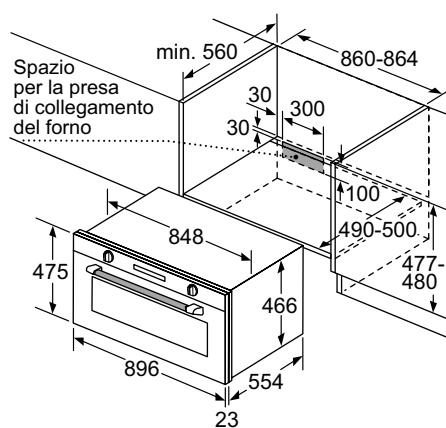


Disegni tecnici Forno Serie 6 VBC5580S0

INCASSO A COLONNA



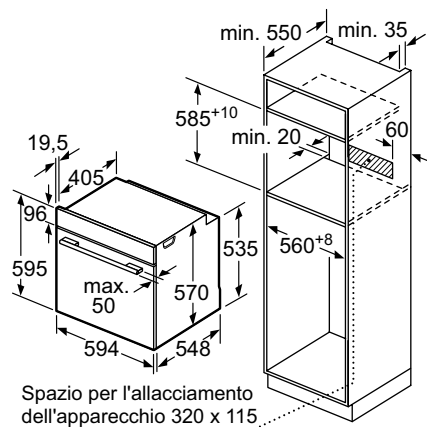
INCASSO SOTTOPIANO



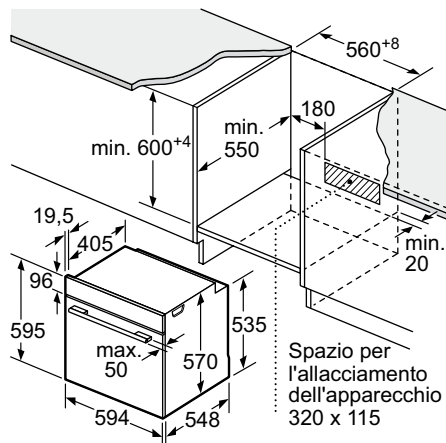
Disegni Tecnici

Disegni tecnici Forni Serie 4
HBA274BR0J, HBA2340R0J, HBA214BR0J,
HBA573BS1, HBA533BS1, HBA514BR0

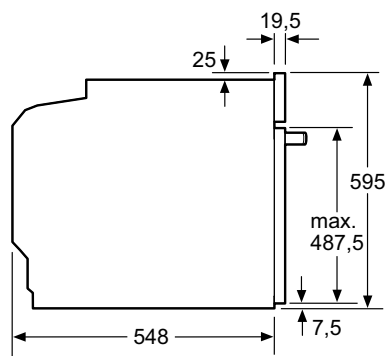
INCASSO A COLONNA



INCASSO SOTTOPIANO

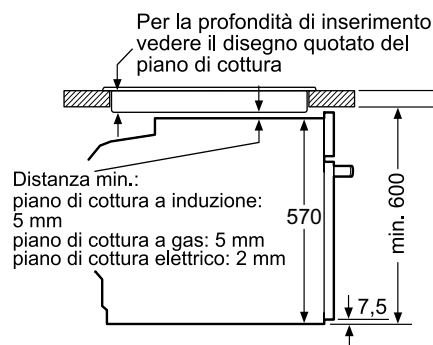


PROIEZIONE LATERALE



INCASSO SOTTO PIANO COTTURA

Montaggio con un piano di cottura.



Informazioni tecniche per forni Serie | 8

Caratteristiche		Forni a vapore		
Modelli				
Vetro nero e acciaio inossidabile		HRG6769S6	HSG636BS1	HSG636BB1
Vetro nero				
Scheda prodotto secondo Regolamento (UE) N. 65/2014				
Indice di efficienza energetica (EEI cavity)	%	87,1	81,2	81,2
Classe di efficienza energetica		A	A+	A+
Consumo di energia per ciclo in modo convenzionale ¹	kWh	0,90	0,87	0,87
Consumo di energia per ciclo in modo ventilato ¹	kWh	0,74	0,69	0,69
Numero di cavità		1	1	1
Tipo di alimentazione		Elettrica	Elettrica	Elettrica
Volume cavità ¹	litri	71	71	71
Dimensioni esterne				
Larghezza del prodotto	mm	594	594	594
Altezza del prodotto	mm	595	595	595
Profondità del prodotto	mm	548	548	548
Profondità del prodotto con la porta aperta	mm	1.040	1.040	1.040
Dimensioni interne				
Larghezza della cavità ¹	mm	480	480	480
Altezza della cavità ¹	mm	357	355	355
Profondità della cavità ¹	mm	415	415	415
Tipi di display / controlli				
3 display TFT touch a colori, con testi e animazione		• (Home Connect)	•	•
1 display TFT a colori con pulsanti laterali touch, con testi e simboli		-	-	-
Modalità di funzionamento con vapore				
Forno con impulso di vapore		•	•	•
Forno CombiVapore full steam		•	•	•
Funzioni di cottura				
Cottura HotAir 4D Professional		•	•	•
Riscaldamento superiore e inferiore		•	•	•
Riscaldamento superiore e inferiore Eco		•	•	•
Riscaldamento inferiore		•	•	•
Funzione Pizza		•	•	•
Grill ventilato		•	•	•
Grill a superficie grande / Grill a superficie piccola		•/•	•/•	•/•
Preriscaldamento		•	•	•
Scongelamento		•	-	-
Funzioni speciali				
Cottura bassa temperatura		•	•	•
Mantenere in caldo		•	•	•
Rigenerazione cibi		•	•	•
Essiccazione		•	-	-
Lievitazione impasti		•	•	•
Altre funzioni				
Riscaldamento rapido		Automatico	Automatico	Automatico
Programmi automatici di cottura		-	-	-
Sistema di cottura automatico DishAssist		•	•	•
Sensore PerfectBake		•	-	-
Termosonda multisensore PerfectRoast Plus		•	-	-
Programma di decalcificazione / Funzione asciugatura		•/-	•/•	•/•
Sicurezza				
Autospegnimento del forno		•	•	•
Spia di calore residuo		•	•	•
Blocco della porta durante la pirolisi		•	-	-
Sicurezza bambini		•	•	•
Caratteristiche strutturali				
Ventola con motore senza spazzole EcoSilence Drive		•	•	•
Temperatura della porta ²	°C	30	40	40
Numero di vetri della porta		4	3	3
SoftMove: porta con chiusura e apertura ammortizzata		•	•	•
Livelli per inserire leccarde e griglie		5	5	5
Livelli di guide telescopiche		3	-	-
Guide telescopiche adatte a pirolisi		•	-	-
Capacità serbatoio dell'acqua	litri	1,0	1,0	1,0
Illuminazione				
Tipo di illuminazione		LED light	LED light	LED light
Numero di lampadine	pz.	3	1	1
Range °C				
Temperatura minima	°C	30	30	30
Temperatura massima aria calda	°C	275	250	250
Temperatura massima riscaldamento superiore e inferiore	°C	300	250	250
Temperatura minima / massima vapore	°C	30 / 100	30 / 100	30 / 100
Temperatura minima / massima vapore + aria calda	°C	30 / 275	30 / 250	30 / 250
Grill				
Superficie grill	cm ²	1.330	1.330	1.330
Potenza grill a superficie grande / piccola	kW	2,80 / 1,50	2,80 / 1,50	2,80 / 1,50
Pulizia				
Autopulizia pirolisi (75-90-120 min)		3 livelli	-	-
EcoClean Direct su pareti posteriore, laterali e soffitto		-	•	•
EcoClean su parete posteriore		-	•	•
Informazioni aggiuntive				
Consumo minimo / massimo della pirolisi	kWh	3,30 / 4,80	- / -	- / -
Durata minima / massima della pirolisi	min	75 / 120	- / -	- / -
Collegamento elettrico				
Corrente minima	A	16	16	16
Lunghezza del cavo di alimentazione elettrica	mm	1.200	1.200	1.200
Tipo di spina		Schuko	Schuko	Schuko
Assorbimento massimo	kW	3,6000	3,6000	3,6000
Tensione	V	220-240	220-240	220-240
Frequenza	Hz	50-60	50-60	50-60
Certificati di omologazione				
		E014 CE Marking E027 VDE - CB DE	E014 CE Marking E027 VDE - CB DE	E014 CE Marking E027 VDE - CB DE

• Sì / - No Informazioni dell'etichetta energetica secondo Regolamento Delegato (UE) N. 65/2014 della Commissione.

¹ Misurazione conforme alla Norma Europea CEI EN 50304 / EN 60350 (2009). ² Temperatura nel centro della porta dopo 1 ora di funzionamento continuo con la funzione riscaldamento superiore e inferiore a 180°C.

Informazioni tecniche per forni Serie | 8

Caratteristiche	Forni pirolitici		Forno
Modelli			
Vetro nero e acciaio inossidabile	HBG675BS2	HBG675BB1	HBG633TS1
Vetro nero			
Scheda prodotto secondo Regolamento (UE) N. 65/2014			
Indice di efficienza energetica (EEI cavity)	81,2	81,2	87,1
Classe di efficienza energetica	A+	A+	A
Consumo di energia per ciclo in modo convenzionale ¹	0,87 kWh	0,87	0,90
Consumo di energia per ciclo in modo ventilato ¹	0,69 kWh	0,69	0,74
Numero di cavità	1	1	1
Tipo di alimentazione	Elettrica	Elettrica	Elettrica
Volume cavità ¹	71 litri	71	71
Dimensioni esterne			
Larghezza del prodotto	594 mm	594	594
Altezza del prodotto	595 mm	595	595
Profondità del prodotto	548 mm	548	548
Profondità del prodotto con la porta aperta	1.040 mm	1.040	1.040
Dimensioni interne			
Larghezza della cavità ¹	480 mm	480	480
Altezza della cavità ¹	357 mm	357	357
Profondità della cavità ¹	415 mm	415	415
Tipi di display / controlli			
3 display TFT touch a colori, con testi e animazione	-	-	-
1 display TFT a colori con pulsanti laterali touch, con testi e simboli	•	•	•
Modalità di funzionamento con vapore			
Forno con impulso di vapore	-	-	-
Forno CombiVapore full steam	-	-	-
Funzioni di cottura	13	13	10
Cottura HotAir 4D Professional	•	•	•
Riscaldamento superiore e inferiore	•	•	•
Riscaldamento superiore e inferiore Eco	•	•	•
Riscaldamento inferiore	•	•	•
Funzione Pizza	•	•	•
Grill ventilato	•	•	•
Grill a superficie grande / Grill a superficie piccola	•/•	•/•	•/•
Preriscaldamento	•	•	-
Scongelamento	•	•	•
Funzioni speciali			
Cottura bassa temperatura	•	•	-
Mantenere in caldo	•	•	-
Rigenerazione cibi	-	-	-
Essiccazione	-	-	-
Lievitazione impasti	-	-	-
Altre funzioni			
Riscaldamento rapido	Automatico	Automatico	Automatico
Programmi automatici di cottura	10	10	-
Sistema di cottura automatico DishAssist	-	-	-
Sensore PerfectBake	-	-	-
Termosonda multisensore PerfectRoast Plus	-	-	-
Programma di decalcificazione / Funzione asciugatura	-/-	-/-	-/-
Sicurezza			
Autospegnimento del forno	•	•	•
Spia di calore residuo	•	•	•
Blocco della porta durante la pirolisi	•	•	-
Sicurezza bambini	•	•	•
Caratteristiche strutturali			
Ventola con motore senza spazzole EcoSilence Drive	•	•	•
Temperatura della porta ²	30 °C	30	40
Numero di vetri della porta	4	4	3
SoftMove: porta con chiusura e apertura ammortizzata	•	•	•
Livelli per inserire leccarde e griglie	5	5	5
Livelli di guide telescopiche	-	-	3
Guide telescopiche adatte a pirolisi	-	-	-
Capacità serbatoio dell'acqua	litri	-	-
Illuminazione			
Tipo di illuminazione	Alogena	Alogena	Alogena
Numero di lampadine	1 pz.	1	1
Range °C			
Temperatura minima	30 °C	30	30
Temperatura massima aria calda	275 °C	275	275
Temperatura massima riscaldamento superiore e inferiore	300 °C	300	300
Temperatura minima / massima vapore	°C	-/-	-/-
Temperatura minima / massima vapore + aria calda	°C	-/-	-/-
Grill			
Superficie grill	cm ²	1.330	1.330
Potenza grill a superficie grande / piccola	kW	2,80 / 1,50	2,80 / 1,50
Pulizia			
Autopulizia pirolisi (75-90-120 min)	3 livelli	3 livelli	-
EcoClean Direct su pareti posteriore, laterali e soffitto	-	-	-
EcoClean su parete posteriore	-	-	•
Informazioni aggiuntive			
Consumo minimo / massimo della pirolisi	kWh	3,30 / 4,80	3,30 / 4,80
Durata minima / massima della pirolisi	min	75 / 120	75 / 120
Collegamento elettrico			
Corrente minima	A	16	16
Lunghezza del cavo di alimentazione elettrica	mm	1.200	1.200
Tipo di spina	Schuko	Schuko	Schuko
Assorbimento massimo	kW	3,6000	3,6000
Tensione	V	220-240	220-240
Frequenza	Hz	50-60	50-60
Certificati di omologazione			
	E014 CE Marking E027 VDE - CB DE	E014 CE Marking E027 VDE - CB DE	E014 CE Marking E027 VDE - CB DE

• Sì / - No Informazioni dell'etichetta energetica secondo Regolamento Delegato (UE) N. 65/2014 della Commissione.

¹ Misurazione conforme alla Norma Europea CEI EN 50304 / EN 60350 (2009). ² Temperatura nel centro della porta dopo 1 ora di funzionamento continuo con la funzione riscaldamento superiore e inferiore a 180°C.

Informazioni tecniche per forni Serie | 6

Caratteristiche	Forno larghezza 90 cm	Forni		
Modelli				
Vetro nero e acciaio inossidabile				HBA257BS0
Acciaio inossidabile	VBC5580S0	HRA578BS6	HRA558BS1	
Scheda prodotto secondo Regolamento (UE) N. 65/2014				
Indice di efficienza energetica (EEI cavity)	% 81,3	95,3	95,3	95,3
Classe di efficienza energetica	A+	A	A	A
Consumo di energia per ciclo in modo convenzionale ¹	kWh 0,74	0,99	0,97	0,97
Consumo di energia per ciclo in modo ventilato ¹	kWh 1,11	0,81	0,81	0,81
Numero di cavità	1	1	1	1
Tipo di alimentazione	Elettrica	Elettrica	Elettrica	Elettrica
Volume cavità ¹	litri 85	71	71	71
Dimensioni esterne				
Larghezza del prodotto	mm 896	594	594	594
Altezza del prodotto	mm 475	595	595	595
Profondità del prodotto	mm 572	548	548	548
Profondità del prodotto con la porta aperta	mm 930	1.040	1.040	1.040
Dimensioni interne				
Larghezza della cavità ¹	mm 724	480	480	480
Altezza della cavità ¹	mm 282	357	357	357
Profondità della cavità ¹	mm 417	415	415	415
Tipi di display / controlli				
Display digitale LCD bianco	-	• (Home Connect)	-	-
Display digitale LED rosso	-	-	-	-
Manopole a scomparsa push-pull	-	•	•	•
Modalità di funzionamento con vapore				
Forno con impulso di vapore Added Steam	-	•	•	-
Forno CombiVapore full steam	-	-	-	-
Funzioni di cottura				
Cottura HotAir 3D	10	9	10	7
Riscaldamento superiore e inferiore	-	•	•	•
Riscaldamento superiore e inferiore delicato	-	-	-	-
Riscaldamento inferiore	-	-	•	•
Funzione Pizza	-	•	•	•
Aria calda	-	-	-	-
Aria calda delicata	-	•	•	•
Grill ventilato	-	•	•	•
Grill a superficie grande / Grill a superficie piccola	• / •	• / -	• / -	• / -
Scongelamento	-	•	-	-
Cottura bassa temperatura	-	•	-	-
Mantenere in caldo	-	-	-	-
Altre funzioni				
Rigenerazione cibi	-	•	•	-
Riscaldamento rapido	-	•	•	•
Decalcificazione	-	•	•	-
Programmi automatici di cottura	-	30	30	10
Orologio / Timer				
Orologio elettronico con impostazione inizio e fine cottura	-	•	•	•
Sicurezza				
Autospegnimento del forno	-	•	•	-
Spia di calore residuo	-	•	•	•
Blocco della porta durante la pirolisi	-	•	-	-
Sicurezza bambini	-	•	•	•
Caratteristiche strutturali				
Temperatura della porta ²	°C 40	30	40	40
Numero di vetri della porta	3	4	3	3
SoftMove: porta con chiusura e apertura ammortizzata	-	-	-	-
Livelli per inserire leccarde e griglie	4	5	5	5
Livelli di guide telescopiche	1 livello	-	-	-
Tipo di guide telescopiche	FlexiClip standard	-	-	-
Capacità serbatoio dell'acqua	litri -	0,22	0,22	-
Illuminazione				
Tipo di illuminazione	Alogena	Alogena	Alogena	Alogena
Numero di lampadine	pz. 2	1	1	1
Range °C				
Temperatura minima	°C 50	30	30	50
Temperatura massima aria calda	°C 280	275	275	275
Temperatura massima riscaldamento superiore e inferiore	°C 280	275	275	275
Temperatura minima / massima vapore	°C -	80/240	80/240	-
Temperatura minima / massima vapore + aria calda	°C -	80/240	80/240	-
Grill				
Superficie grill	cm ² 1.620	1.330	1.330	1.330
Potenza grill a superficie grande / piccola	kW 2,90 / 1,70	2,80 / -	2,80 / -	2,70 / -
Pulizia				
Autopulizia pirolisi (75-90-120 min)	-	•	-	-
EcoClean Direct su pareti posteriore, laterali e soffitto	-	-	•	•
EcoClean su pareti posteriore / laterali	• / •	-	-	- / -
Informazioni aggiuntive				
Consumo minimo / massimo della pirolisi	kWh - / -	3,30 / 4,80	- / -	- / -
Durata minima / massima della pirolisi	min - / -	75 / 120	- / -	- / -
Collegamento elettrico				
Corrente minima	A 16	16	16	16
Lunghezza del cavo di alimentazione elettrica	mm 1.150	1.200	1.200	1.200
Tipo di spina	Senza spina	Schuko	Schuko	Schuko
Assorbimento massimo	kW 3,1000	3,6000	3,6000	3,4000
Tensione	V 220 - 240	220 - 240	220 - 240	220 - 240
Frequenza	Hz 50-60	50-60	50-60	50-60
Certificati di omologazione				
	E014 CE Marking	E014 CE Marking E027 VDE - CB DE	E014 CE Marking E027 VDE - CB DE	E014 CE Marking E027 VDE - CB DE

• Sì / - No Informazioni dell'etichetta energetica secondo Regolamento Delegato (UE) N. 65/2014 della Commissione.

¹ Misurazione conforme alla Norma Europea CEI EN 50304 / EN 60350 (2009). ² Temperatura nel centro della porta dopo 1 ora di funzionamento continuo con la funzione riscaldamento superiore e inferiore a 180°C.

Informazioni tecniche per forni Serie | 4

Caratteristiche		Forni		
Modelli				
Vetro nero e acciaio inossidabile		HBA274BROJ	HBA2340ROJ	HBA214BROJ
Acciaio inossidabile				
Scheda prodotto secondo Regolamento (UE) N. 65/2014				
Indice di efficienza energetica (EEI cavity)	%	95,3	95,3	95,3
Classe di efficienza energetica		A	A	A
Consumo di energia per ciclo in modo convenzionale ¹	kWh	0,99	0,97	0,97
Consumo di energia per ciclo in modo ventilato ¹	kWh	0,81	0,81	0,81
Numero di cavità		1	1	1
Tipo di alimentazione		Elettrica	Elettrica	Elettrica
Volume cavità ¹	litri	71	71	71
Dimensioni esterne				
Larghezza del prodotto	mm	594	594	594
Altezza del prodotto	mm	595	595	595
Profondità del prodotto	mm	548	548	548
Profondità del prodotto con la porta aperta	mm	1.040	1.040	1.040
Dimensioni interne				
Larghezza della cavità ¹	mm	480	480	480
Altezza della cavità ¹	mm	357	357	357
Profondità della cavità ¹	mm	415	415	415
Tipi di display / controlli				
Display digitale LCD bianco		-	-	-
Display digitale LED rosso		•	•	•
Manopole a scomparsa push-pull		-	-	-
Funzioni di cottura				
Cottura HotAir 3D		•	•	•
Riscaldamento superiore e inferiore		•	•	•
Riscaldamento superiore e inferiore delicato		-	-	-
Riscaldamento inferiore		•	•	•
Funzione Pizza		•	•	•
Aria calda		-	-	-
Aria calda delicata		•	•	•
Grill ventilato		•	•	•
Grill a superficie grande / Grill a superficie piccola		• / -	• / -	• / -
Scongelamento		-	-	-
Cottura bassa temperatura		-	-	-
Mantenere in caldo		-	-	-
Altre funzioni				
Riscaldamento rapido		Manuale	Manuale	Manuale
Programmi automatici di cottura		10	-	-
Termosonda PerfectRoast		-	-	-
Orologio / Timer				
Orologio elettronico con impostazione inizio e fine cottura		•	•	•
Sicurezza				
Autospegnimento del forno		•	-	-
Spia di calore residuo		•	-	-
Blocco della porta durante la pirolisi		•	-	-
Sicurezza bambini		•	•	•
Caratteristiche strutturali				
Temperatura della porta ²	°C	30	50	50
Numero di vetri della porta		4	2	2
SoftMove: porta con chiusura e apertura ammortizzata		-	-	-
Livelli per inserire leccarde e griglie		5	5	5
Livelli di guide telescopiche		-	1 livello	-
Tipo di guide telescopiche		-	FlexiClip con funzione d'arresto	-
Illuminazione				
Tipo di illuminazione		Alogena	Alogena	Alogena
Numero di lampadine	pz.	1	1	1
Range °C				
Temperatura minima	°C	50	50	50
Temperatura massima aria calda	°C	275	275	275
Temperatura massima riscaldamento superiore e inferiore	°C	275	275	275
Grill				
Superficie grill	cm ²	1.330	1.330	1.330
Potenza grill a superficie grande / piccola	kW	2,80 / -	2,70 / -	2,70 / -
Pulizia				
Autopulizia pirolisi (75-90-120 min)		3 livelli d'intensità	-	-
EcoClean Direct su pareti posteriore, laterali e soffitto		-	-	-
EcoClean su pareti posteriore / laterali		- / -	• / -	- / -
Informazioni aggiuntive				
Consumo minimo / massimo della pirolisi	kWh	3,30 / 4,80	- / -	- / -
Durata minima / massima della pirolisi	min	75 / 120	-	-
Collegamento elettrico				
Corrente minima	A	13	13	13
Lunghezza del cavo di alimentazione elettrica	mm	1.200	1.200	1.200
Tipo di spina		Schuko	Schuko	Schuko
Assorbimento massimo	kW	2,8500	2,9000	2,9000
Tensione	V	220 - 230	220 - 230	220 - 230
Frequenza	Hz	50-60	50-60	50-60
Certificati di omologazione				
		E014 CE Marking E027 VDE - CB DE	E014 CE Marking E027 VDE - CB DE	E014 CE Marking E027 VDE - CB DE

• Sì / - No Informazioni dell'etichetta energetica secondo Regolamento Delegato (UE) N. 65/2014 della Commissione.

¹ Misurazione conforme alla Norma Europea CEI EN 50304 / EN 60350 (2009). ² Temperatura nel centro della porta dopo 1 ora di funzionamento continuo con la funzione riscaldamento superiore e inferiore a 180°C.

Informazioni tecniche per forni Serie | 4

Caratteristiche	Forni		
Modelli			
Vetro nero e acciaio inossidabile			
Acciaio inossidabile	HBA573BS1	HBA533BS1	HBA514BRO
Scheda prodotto secondo Regolamento (UE) N. 65/2014			
Indice di efficienza energetica (EEI cavity)	%	95,3	95,3
Classe di efficienza energetica		A	A
Consumo di energia per ciclo in modo convenzionale ¹	kWh	0,99	0,97
Consumo di energia per ciclo in modo ventilato ¹	kWh	0,81	0,81
Numero di cavità		1	1
Tipo di alimentazione		Elettrica	Elettrica
Volume cavità ¹	litri	71	71
Dimensioni esterne			
Larghezza del prodotto	mm	594	594
Altezza del prodotto	mm	595	595
Profondità del prodotto	mm	548	548
Profondità del prodotto con la porta aperta	mm	1.040	1.040
Dimensioni interne			
Larghezza della cavità ¹	mm	480	480
Altezza della cavità ¹	mm	357	357
Profondità della cavità ¹	mm	415	415
Tipi di display / controlli			
Display digitale LED rosso		•	•
Manopole a scomparsa push-pull		•	-
Funzioni di cottura			
Cottura HotAir 3D		•	•
Riscaldamento superiore e inferiore		•	•
Riscaldamento inferiore		-	•
Funzione Pizza		-	•
Aria calda		-	-
Aria calda delicata		•	•
Grill ventilato		•	•
Grill a superficie grande / Grill a superficie piccola		• / -	• / -
Altre funzioni			
Riscaldamento rapido		•	•
Programmi automatici di cottura		10	-
Orologio / Timer			
Orologio elettronico con impostazione inizio e fine cottura		•	•
Sicurezza			
Autospegnimento del forno		•	-
Blocco della porta durante la pirolisi		•	-
Sicurezza bambini		•	•
Caratteristiche strutturali			
Temperatura della porta ²	°C	30	50
Numero di vetri della porta		4	2
Livelli per inserire leccarde e griglie		5	5
Livelli di guide telescopiche		-	-
Illuminazione			
Tipo di illuminazione		Alogena	Alogena
Numero di lampadine	pz.	1	1
Range °C			
Temperatura minima	°C	50	50
Temperatura massima aria calda	°C	275	275
Temperatura massima riscaldamento superiore e inferiore	°C	275	275
Grill			
Superficie grill	cm ²	1.330	1.330
Potenza grill a superficie grande / piccola	kW	2,80 / -	2,70 / -
Pulizia			
Autopulizia pirolisi (75-90-120 min)		3 livelli d'intensità	-
EcoClean su pareti posteriore		-	•
Informazioni aggiuntive			
Consumo minimo / massimo della pirolisi	kWh	3,30 - 4,80	- / -
Durata minima / massima della pirolisi	min	75-120	-
Collegamento elettrico			
Corrente minima	A	16	16
Lunghezza del cavo di alimentazione elettrica	mm	1.200	1.200
Tipo di spina		Schuko	Schuko
Assorbimento massimo	kW	3,6000	3,4000
Tensione	V	220 - 240	220 - 240
Frequenza	Hz	50-60	50-60
Certificati di omologazione			
		E014 CE Marking E027 VDE - CB DE	E014 CE Marking E027 VDE - CB DE
			E014 CE Marking E027 VDE - CB DE

• Sì / - No Informazioni dell'etichetta energetica secondo Regolamento Delegato (UE) N. 65/2014 della Commissione.

¹ Misurazione conforme alla Norma Europea CEI EN 50304 / EN 60350 (2009). ² Temperatura nel centro della porta dopo 1 ora di funzionamento continuo con la funzione riscaldamento superiore e inferiore a 180°C.



Infinite possibilità di combinazione: i compatti di Bosch.

Gli elementi da incasso compatti di Bosch possono essere combinati con i forni standard da 60 cm, creando ogni volta un look armonioso e coordinato in ogni cucina. E con la sicurezza della tecnologia e qualità Bosch, i risultati saranno sempre perfetti.





Orizzontale o verticale? Sottopiano o a colonna?

La risposta è semplice: Perfect Built-in di Bosch.
Non importa quale sia la tua necessità o il tuo gusto personale,
perché con gli elettrodomestici compatti Bosch avrai sempre
la soluzione più adatta ad ogni esigenza.

I vari elementi possono infatti essere combinati tra loro sia in verticale e quindi a colonna, sia in orizzontale grazie al pannello frontale della stessa altezza.

E se hai poco spazio, con i forni compatti multifunzione (con microonde e autopulizia pirolitica) potrai contare sul top della tecnologia e delle prestazioni di un forno Bosch in formato "mini".

Inoltre, grazie al design unico e caratteristico dell'esclusivo anello rotante intuitivo, regalerai un tocco di eleganza e armonia alla tua cucina.

Microonde con tecnologia inverter senza piatto rotante.

Piccoli e compatti, ma estremamente versatili e semplici da usare. I microonde Bosch con tecnologia inverter, con soli 38 cm di altezza, rappresentano la sintesi di tutto ciò che cerchiamo in un moderno microonde.

La tecnologia inverter senza piatto rotante consente di guadagnare spazio prezioso all'interno del microonde, per posizionare piatti e teglie di maggiori dimensioni. Ma anche per risparmiare tempo e garantire che le pietanze vengano riscaldate in modo omogeneo. Inoltre, grazie alla base in ceramica completamente piatta e all'assenza del piatto rotante, è possibile pulire la base del microonde in modo più agevole.

L'illuminazione a LED permette una visualizzazione perfetta del contenuto; il display TFT è combinabile in verticale con il design dei forni della Serie 8.









Compatti.

Come leggere la tabella?

1. Scegli le caratteristiche principali che stai cercando per il tuo nuovo elettrodomestico Bosch, nella colonna di sinistra
2. Individua i vantaggi di ogni Serie per affinare la selezione
3. Utilizza queste informazioni per approfondire le dotazioni dei modelli che possono interessarti

		Serie 8	
		> Display TFT a colori	
Tipo		DishAssist	Programmi automatici
Forno pirolitico	Con microonde	CMG676BS1 	
	Tecnologia Inverter senza piatto rotante		
Forni non pirolitici	Con microonde	CMG636BS1 	
	Tecnologia Inverter senza piatto rotante	CMG636BS2 	
Microonde	Tecnologia Inverter senza piatto rotante		CFA634GS1 

Serie | 8

Forno compatto da incasso a microonde 45 cm



Modello	CMG676BS1
Prezzo	€ 2.080,00
EAN	4242002817453
Materiale	Acciaio inox
Caratteristiche principali	<ul style="list-style-type: none"> • 12 funzioni: Aria Calda 4D, Cottura ECO su 1 livello, Riscaldamento superiore e inferiore, Riscaldamento ECO, Grill ventilato, Grill a superficie grande, Grill a superficie piccola, Funzione pizza, Riscaldamento inferiore, Cottura a bassa temperatura, Pre-riscaldamento, Mantenere in caldo • 3 Display TFT touch a colori • Autopulizia pirolitica • DishAssist • Regolazione della temperatura da 30 -300°C • Potenza massima microonde: 900 W • SoftMove • Volume cavità: 45 l
Altre caratteristiche	<ul style="list-style-type: none"> • Orologio elettronico con impostazione inizio e fine cottura • Riscaldamento rapido • Illuminazione interna LED
Accessori inclusi	<ul style="list-style-type: none"> • 1 griglia combinata • 1 leccarda universale profonda smaltata
Informazioni tecniche	<ul style="list-style-type: none"> • Assorbimento massimo elettrico: 3,6 kW
Ricettario	<ul style="list-style-type: none"> • Ricettario su richiesta, gratuito

• Sì / – No

Serie | 8

Forni compatti da incasso a microonde 45 cm



Modello	CMG636BS1	CMG636BS2 *
Prezzo	€ 1.872,00	€ 1.872,00
EAN	4242002789156	4242002807430
Materiale	Acciaio inox	Acciaio inox
Caratteristiche principali	<ul style="list-style-type: none"> • 12 funzioni: Aria Calda 4D, Cottura ECO su 1 livello, Riscaldamento superiore e inferiore, Riscaldamento ECO, Grill ventilato, Grill a superficie grande, Grill a superficie piccola, Funzione pizza, Riscaldamento inferiore, Cottura a bassa temperatura, Pre-riscaldamento, Mantenere in caldo • 3 Display TFT touch a colori • EcoClean: parete posteriore catalitica • DishAssist • Regolazione della temperatura da 30 -300°C • Potenza massima microonde: 900 W • SoftMove • Volume cavità: 45 l 	<ul style="list-style-type: none"> • 12 funzioni: Aria Calda 4D, Cottura ECO su 1 livello, Riscaldamento superiore e inferiore, Riscaldamento ECO, Grill ventilato, Grill a superficie grande, Grill a superficie piccola, Funzione pizza, Riscaldamento inferiore, Cottura a bassa temperatura, Pre-riscaldamento, Mantenere in caldo • 3 Display TFT touch a colori • EcoClean: parete posteriore catalitica • DishAssist • Regolazione della temperatura da 30 -300°C • Potenza massima microonde: 900 W • SoftMove • Volume cavità: 45 l
Altre caratteristiche	<ul style="list-style-type: none"> • Orologio elettronico con impostazione inizio e fine cottura • Riscaldamento rapido • Illuminazione interna LED 	<ul style="list-style-type: none"> • Orologio elettronico con impostazione inizio e fine cottura • Riscaldamento rapido • Illuminazione interna LED
Accessori inclusi	<ul style="list-style-type: none"> • 1 griglia combinata • 1 leccarda universale profonda smaltata 	<ul style="list-style-type: none"> • 1 griglia combinata • 1 leccarda universale profonda smaltata
Informazioni tecniche	• Assorbimento massimo elettrico: 3,6 kW	• Assorbimento massimo elettrico: 3,6 kW
Ricettario	• Ricettario su richiesta, gratuito	• Ricettario su richiesta, gratuito

* Per montaggio senza cassetto scaldavivande

Serie | 8

Microonde da incasso 45 cm



Modello	CFA634GS1
Prezzo	€ 1.404,00
EAN	4242002937885
Materiale	Acciaio inox
Caratteristiche principali	<ul style="list-style-type: none"> • Solo microonde tecnologia inverter • Potenza massima: 900W • 1 Display TFT touch a colori • 5 livelli di potenza • 7 programmi automatici • Volume cavità: 36 l
Altre caratteristiche	<ul style="list-style-type: none"> • Orologio elettronico con impostazione inizio e fine cottura • Illuminazione interna LED
Accessori inclusi	<ul style="list-style-type: none"> • Pirofila in vetro
Informazioni tecniche	<ul style="list-style-type: none"> • Assorbimento massimo elettrico: 1,22 kW

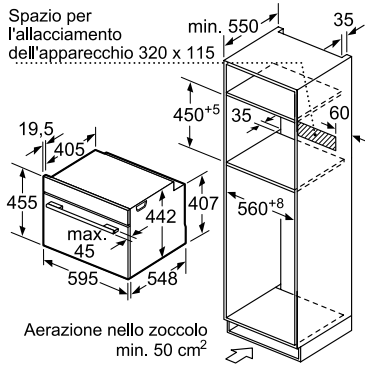
Accessori speciali per forni compatti Serie | 8

	Modello	Descrizione	Adatto a
	HEZ532010 EAN: 4242005054428 € 55,00	Leccarda antiaderente profonda. Resistente a temperature fino a 300 °C. Non adatta alle funzioni pirolisi e grill. Dimensioni (L x P x H): 455 x 400 x 38 mm.	CMG636BS1, CMG636BS2
	HEZ531010 EAN: 4242005054411 € 45,00	Leccarda antiaderente bassa. Resistente a temperature fino a 300 °C. Non adatta alle funzioni pirolisi e grill. Dimensioni (L x P x H): 455 x 375 x 30 mm.	CMG636BS1, CMG636BS2
	HEZ632070 EAN: 4242002810041 € 45,00	Leccarda profonda adatta a pirolisi, microonde combinato, vapore, lavabile in lavastoviglie. Non adatta alla funzione "solo microonde". Dimensioni (L x P x H): 455 x 375 x 38 mm.	CMG676BS1, CMG636BS1, CMG636BS2
	HEZ631070 EAN: 4242002810027 € 35,00	Leccarda bassa adatta a pirolisi, microonde combinato, vapore, lavabile in lavastoviglie. Non adatta alla funzione "solo microonde". Dimensioni (L x P x H): 455 x 375 x 30 mm.	CMG676BS1, CMG636BS1, CMG636BS2
	HEZ660060 EAN: 4242002845708 € 35,00	Kit di installazione composto da: • Listello sottile per la copertura della piastra di base del forno. Dimensioni: 556 x 21 x 6 mm. • Listello frontale per la copertura del fondo del mobile. Dimensioni: 595 x 25 x 20 / 32 mm.	CMG676BS1, CMG636BS1, CMG636BS2, CFA634GS1
	HEZ327000 EAN: 4242002381800 € 160,00	Pietra in ceramica con paletta in legno per pane e pizza. La pietra in ceramica è adatta a pirolisi. Non adatta alle funzioni microonde combinato, "solo microonde" e vapore 100% (full steam). Dimensioni (L x P x H): 375 x 330 x 25 mm.	CMG676BS1, CMG636BS1, CMG636BS2
	HEZ636000 EAN: 4242002842400 € 60,00	Leccarda in vetro trasparente. Adatta alla cottura a vapore ed a microonde. Non adatta a pirolisi. Dimensioni (L x P x H): 455 x 364 x 30 mm.	CMG676BS1, CMG636BS1, CMG636BS2
	HEZ915003 EAN: 4242002996455 € 70,00	Pirofila in vetro trasparente per arrosti, il coperchio può essere utilizzato anche come teglia per gratinare. Volume: 5,4 litri. Adatta alla cottura a vapore ed a microonde. Non adatta a pirolisi. Dimensioni (L x P x H): 348 x 203 x 132 mm.	CMG676BS1, CMG636BS1, CMG636BS2

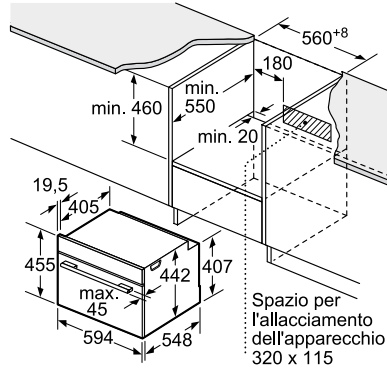
Disegni Tecnici

Disegni tecnici Forni compatti da incasso a microonde Serie 8 (45 cm) CMG676BS1, CMG636BS1, CMG636BS2

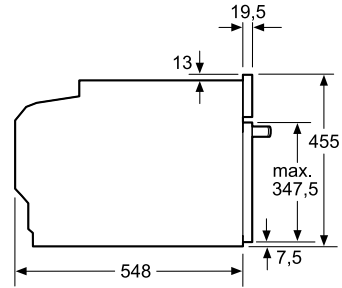
INCASSO A COLONNA



INCASSO SOTTOPIANO

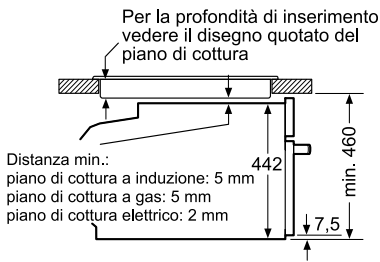


PROIEZIONE LATERALE



INCASSO SOTTO PIANO COTTURA

Montaggio con un piano di cottura.

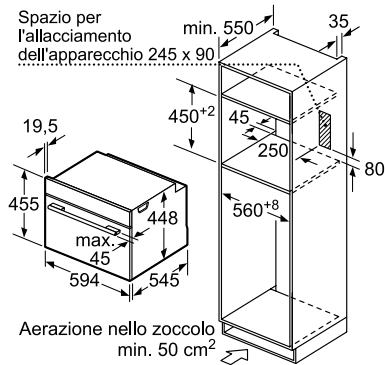


Se l'apparecchio compatto viene montato sotto un piano di cottura deve essere rispettato il seguente spessore del piano di lavoro (event. incl. sottostruttura).

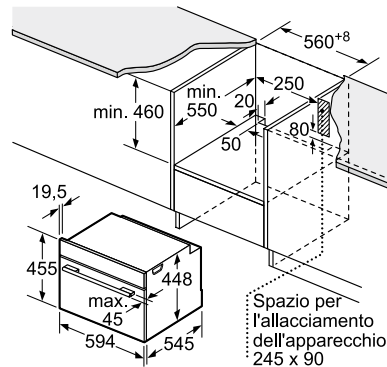
Tipo di piano di cottura	Spessore del piano di lavoro min.	
	rialzato	a filo
Piano di cottura a induzione	42 mm	43 mm
Piano di cottura con sistema a induzione sull'intera superficie	52 mm	53 mm
Piano di cottura a gas	32 mm	43 mm
Piano di cottura elettrico	32 mm	35 mm

Disegni tecnici Microonde da incasso Serie 8 (45 cm) CFA634GS1

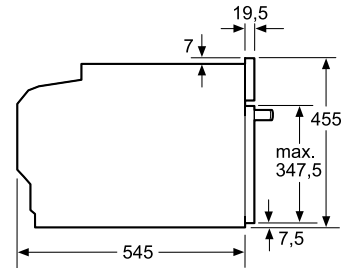
INCASSO A COLONNA



INCASSO SOTTOPIANO



PROIEZIONE LATERALE



Informazioni tecniche per forni compatti a microonde Serie | 8

Caratteristiche	Forni compatti a microonde		
Modelli	CMG676BS1	CMG636BS1	CMG636BS2
Vetro nero e acciaio inossidabile			
Vetro nero			
Vetro bianco			
Scheda prodotto secondo Regolamento (UE) N. 65/2014			
Indice di efficienza energetica (EEI cavity)	%	-	-
Classe di efficienza energetica		-	-
Consumo di energia per ciclo in modo convenzionale ¹	kWh	-	-
Consumo di energia per ciclo in modo ventilato ¹	kWh	-	-
Numero di cavità		1	1
Tipo di alimentazione	Elettrica	Elettrica	Elettrica
Volume della cavità ¹	litri	45	45
Dimensioni esterne			
Larghezza del prodotto	mm	594	594
Altezza del prodotto	mm	455	455
Profondità del prodotto	mm	548	548
Profondità del prodotto con la porta aperta	mm	920	920
Dimensioni interne			
Larghezza della cavità ¹	mm	480	480
Altezza della cavità ¹	mm	237	237
Profondità della cavità ¹	mm	392	392
Tipi di display / controlli			
3 display TFT touch a colori, con testi e animazione		TFT	TFT
1 display TFT a colori con pulsanti laterali touch, con testi e simboli		-	-
Modalità di funzionamento con vapore			
Forno multi funzioni tradizionale		•	•
Forno con impulso di vapore		-	-
Forno CombiVapore full steam		-	-
Microonde	• (Inverter)	• (Inverter)	• (Inverter)
Funzioni di cottura			
Cottura HotAir	• (HotAir 4D)	• (HotAir 4D)	• (HotAir 4D)
Riscaldamento superiore e inferiore	•	•	•
Riscaldamento superiore e inferiore Eco	•	•	•
Riscaldamento inferiore	•	•	•
Riscaldamento intensivo / Funzione Pizza	- / •	- / •	- / •
Grill ventilato	•	•	•
Grill a superficie grande / Grill a superficie piccola	• / •	• / •	• / •
Cottura Modo Eco su 1 livello	•	•	•
Scongelamento	-	-	-
Funzioni speciali			
Cottura bassa temperatura	•	•	•
Mantenere in caldo	•	•	•
Pre-riscaldamento stoviglie	•	•	•
Rigenerazione cibi	-	-	-
Essiccazione	-	-	-
Lievitazione impasti	-	-	-
Altre funzioni			
Riscaldamento rapido	Automatico	Automatico	Automatico
Programmi automatici	-	-	-
Sistema di cottura automatico DishAssist	•	•	•
Sensore PerfectBake	-	-	-
Termosonda multisensor PerfectRoast	-	-	-
Programma di decalcificazione / Funzione asciugatura	- / -	- / -	- / -
Sicurezza			
Autospegnimento del forno	•	•	•
Spia di calore residuo	•	•	•
Blocco della porta durante la pirolisi	•	•	•
Sicurezza bambini	•	•	•
Caratteristiche strutturali			
Ventola con motore senza spazzole EcoSilence Drive	•	•	•
Temperatura della porta ²	°C	30	40
Numero di vetri della porta		4	3
SoftMove: porta con chiusura e apertura ammortizzata	•	•	•
Livelli per inserire leccarde e griglie		3	3
Livelli di guide telescopiche		-	-
Capacità serbatoio dell'acqua	litri	-	-
Illuminazione			
Tipo di illuminazione		LED	LED
Numero di lampadine	pz.	1	1
Range °C			
Temperatura minima	°C	30	30
Temperatura massima aria calda	°C	275	275
Temperatura massima riscaldamento superiore e inferiore	°C	300	300
Temperatura minima / massima vapore	°C	- / -	- / -
Temperatura minima / massima vapore + aria calda	°C	- / -	- / -
Grill			
Superficie grill	cm ²	1.070	1.070
Potenza grill a superficie grande / piccola	kW	2,80 / 1,50	2,80 / 1,50
Microonde			
Potenza massima	W	900	900
Livelli di potenza		5	5
Pulizia			
Autopulizia pirolisi		•	•
EcoClean Direct su pareti posteriore, laterali e soffitto		-	-
EcoClean su parete posteriore		•	•
Informazioni addizionali			
Consumo minimo / massimo della pirolisi	kWh	2,70 / 4,00	- / -
Durata minima / massima della pirolisi	min	75 / 120	- / -
Collegamento elettrico			
Corrente minima	A	16	16
Lunghezza del cavo di alimentazione elettrica	mm	1.500	1.500
Tipo di spina		Schuko	Schuko
Assorbimento massimo forno	kW	3,6000	3,6000
Tensione	V	220-240	220-240
Frequenza	Hz	50-60	50-60
Certificati di omologazione			
		E014 CE Marking E027 VDE - CB DE	E014 CE Marking E027 VDE - CB DE

• Sì / - No Informazioni dell'etichetta energetica secondo Regolamento Delegato (UE) N. 65/2014 della Commissione.

¹ Misurazione conforme alla Norma Europea CEI EN 50304 / EN 60350 (2009).

² Temperatura nel centro della porta dopo 1 ora di funzionamento continuo con la funzione riscaldamento superiore e inferiore a 180°C.

Informazioni tecniche per microonde Serie | 8

Caratteristiche		Microonde
Modelli		
Vetro nero e acciaio inossidabile		CFA634GS1
Vetro nero		
Vetro bianco		
Scheda prodotto secondo Regolamento (UE) N. 65/2014		
Indice di efficienza energetica (EEL cavity)	%	-
Classe di efficienza energetica		-
Consumo di energia per ciclo in modo convenzionale ¹	kWh	-
Consumo di energia per ciclo in modo ventilato ¹	kWh	-
Numero di cavità		1
Tipo di alimentazione		Elettrica
Volume della cavità ¹	litri	36
Dimensioni esterne		
Larghezza del prodotto	mm	595
Altezza del prodotto	mm	455
Profondità del prodotto	mm	545
Profondità del prodotto con la porta aperta	mm	899
Dimensioni interne		
Larghezza della cavità ¹	mm	430
Altezza della cavità ¹	mm	242
Profondità della cavità ¹	mm	345
Tipi di display / controlli		
3 display TFT touch a colori, con testi e animazione		TFT
1 display TFT a colori con pulsanti laterali touch, con testi e simboli		-
Modalità di funzionamento con vapore		
Forno multi funzioni tradizionale		-
Forno con impulso di vapore		-
Forno CombiVapore full steam		-
Microonde		• (Inverter)
Funzioni di cottura		
Cottura HotAir		1
Riscaldamento superiore e inferiore		-
Riscaldamento superiore e inferiore Eco		-
Riscaldamento inferiore		-
Riscaldamento intensivo / Funzione Pizza		-
Grill ventilato		-
Grill a superficie grande / Grill a superficie piccola		-
Cottura Modo Eco su 1 livello		-
Scongelamento		•
Funzioni speciali		
Cottura bassa temperatura		-
Mantenere in caldo		-
Pre-riscaldamento stoviglie		-
Rigenerazione cibi		-
Essiccazione		-
Lievitazione impasti		-
Altre funzioni		
Riscaldamento rapido		-
Programmi automatici		7
Sistema di cottura automatico DishAssist		-
Sensore PerfectBake		-
Termosonda multisensor PerfectRoast		-
Programma di decalcificazione / Funzione asciugatura		- / -
Sicurezza		
Autospegnimento del forno		•
Spia di calore residuo		-
Blocco della porta durante la pirolisi		-
Sicurezza bambini		-
Caratteristiche strutturali		
Ventola con motore senza spazzole EcoSilence Drive		-
Temperatura della porta ²	°C	-
Numero di vetri della porta		2
SoftMove: porta con chiusura e apertura ammortizzata		-
Livelli per inserire leccarde e griglie		-
Livelli di guide telescopiche		-
Capacità serbatoio dell'acqua	litri	-
Illuminazione		
Tipo di illuminazione		LED
Numero di lampadine	pz.	1
Range °C		
Temperatura minima	°C	-
Temperatura massima aria calda	°C	-
Temperatura massima riscaldamento superiore e inferiore	°C	-
Temperatura minima / massima vapore	°C	- / -
Temperatura minima / massima vapore + aria calda	°C	- / -
Grill		
Superficie grill	cm ²	-
Potenza grill a superficie grande / piccola	kW	- / -
Microonde		
Potenza massima	W	900
Livelli di potenza		5
Pulizia		
Autopulizia pirolisi		-
EcoClean Direct su pareti posteriore, laterali e soffito		-
EcoClean su parete posteriore		-
Informazioni aggiuntive		
Consumo minimo / massimo della pirolisi	kWh	- / -
Durata minima / massima della pirolisi	min	- / -
Collegamento elettrico		
Corrente minima	A	10
Lunghezza del cavo di alimentazione elettrica	mm	1.500
Tipo di spina		Schuko
Assorbimento massimo forno	kW	1.2200
Tensione	V	220-240
Frequenza	Hz	50
Certificati di omologazione		
		E014 CE Marking
		E027 VDE - CB DE
		E11D Morocco Conformity Mark

• Sì / - No Informazioni dell'etichetta energetica secondo Regolamento Delegato (UE) N. 65/2014 della Commissione.






¹ Misurazione conforme alla Norma Europea CEI EN 50304 / EN 60350 (2009).

² Temperatura nel centro della porta dopo 1 ora di funzionamento continuo con la funzione riscaldamento superiore e inferiore a 180°C.

Microonde.

Come leggere la tabella?

1. Scegli le caratteristiche principali che stai cercando per il tuo nuovo elettrodomestico Bosch, nella colonna di sinistra
2. Individua i vantaggi di ogni Serie per affinare la selezione
3. Utilizza queste informazioni per approfondire le dotazioni dei modelli che possono interessarti

		Serie 8	Serie 6	Serie 4
		> Display TFT > Tecnologia Inverter > Senza piatto rotante	> Display digitale LED bianco	> Display digitale LED rosso
Tipo		21 litri	20 litri	20 litri
Incasso	Con grill	BEL634GS1 	BEL524MS0 	
	Senza grill	BER634GS1 	BEL524MB0 	BFL523MS0 

Microonde da incasso 38 cm



Modello	BEL634GS1	BER634GS1
Prezzo	€ 1.144,00	€ 1.144,00
EAN	4242002813608	4242002813738
Materiale	Acciaio inox	Acciaio inox
Caratteristiche principali	<ul style="list-style-type: none"> • Incasso a colonna / pensile • 1 display TFT touch a colori • Tecnologia inverter • Potenza massima microonde: 900W • 5 livelli di potenza microonde • Potenza massima grill: 1300W • 3 livelli di potenza grill • Volume cavità: 21 l • 10 programmi automatici 	<ul style="list-style-type: none"> • Incasso a colonna / pensile • 1 display TFT touch a colori • Tecnologia inverter • Potenza massima microonde: 900W • 5 livelli di potenza microonde • Potenza massima grill: 1300W • 3 livelli di potenza grill • Volume cavità: 21 l • 10 programmi automatici
Altre caratteristiche	<ul style="list-style-type: none"> • Apertura porta a sinistra • Illuminazione interna LED 	<ul style="list-style-type: none"> • Apertura porta a destra • Illuminazione interna LED
Accessori inclusi	<ul style="list-style-type: none"> • 1 griglia • 1 pirofila in vetro 	<ul style="list-style-type: none"> • 1 griglia • 1 pirofila in vetro
Informazioni tecniche	• Assorbimento massimo elettrico: 1,99 kW	• Assorbimento massimo elettrico: 1,99 kW

Serie | **6**

Microonde da incasso 38 cm



Modello	BEL524MS0	BEL524MB0
Prezzo	€ 490,00	€ 490,00
EAN	4242005038879	4242005039135
Materiale	Acciaio inox	Vetro nero
Caratteristiche principali	<ul style="list-style-type: none"> • Incasso a colonna / pensile • Display LED bianco • Diametro piatto rotante 25,5 cm • Potenza massima microne: 800W • 5 livelli di potenza microonde • Potenza massima grill: 1000W • Manopole a scomparsa • Volume cavità: 20 l • 8 programmi automatici 	<ul style="list-style-type: none"> • Incasso a colonna / pensile • Display LED bianco • Diametro piatto rotante 25,5 cm • Potenza massima microne: 800W • 5 livelli di potenza microonde • Potenza massima grill: 1000W • Manopole a scomparsa • Volume cavità: 20 l • 8 programmi automatici
Altre caratteristiche	<ul style="list-style-type: none"> • Apertura porta a sinistra • Illuminazione interna LED 	<ul style="list-style-type: none"> • Apertura porta a sinistra • Illuminazione interna LED
Accessori inclusi	• 1 griglia	• 1 griglia
Informazioni tecniche	• Assorbimento massimo elettrico: 1,27 kW	• Assorbimento massimo elettrico: 1,27 kW

Serie | **4**

Microonde da incasso 38 cm



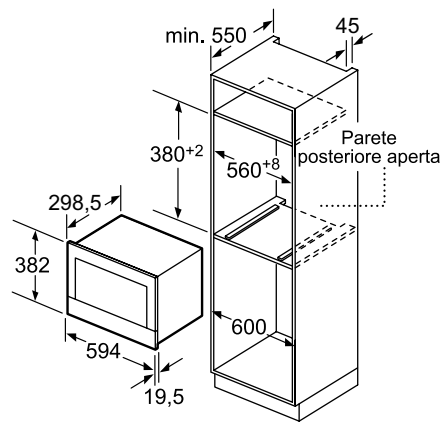
Modello	BFL523MS0
Prezzo	€ 400,00
EAN	4242005038855
Materiale	Acciaio inox
Caratteristiche principali	<ul style="list-style-type: none"> • Incasso a colonna / pensile • Display LED rosso • Diametro piatto rotante 25,5 cm • Potenza massima microne: 800W • 5 livelli di potenza microonde • Manopole a scomparsa • Volume cavità: 20 l • 7 programmi automatici
Altre caratteristiche	<ul style="list-style-type: none"> • Apertura porta a sinistra • Illuminazione interna LED
Accessori inclusi	–
Informazioni tecniche	• Assorbimento massimo elettrico: 1,27 kW

• Sì / – No

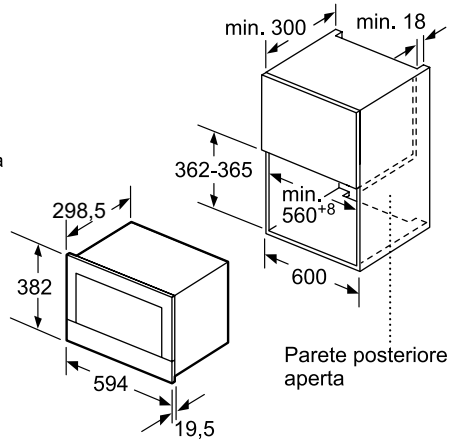
Disegni Tecnici

Disegni tecnici Microonde da incasso Serie 8 BEL634GS1, BER634GS1

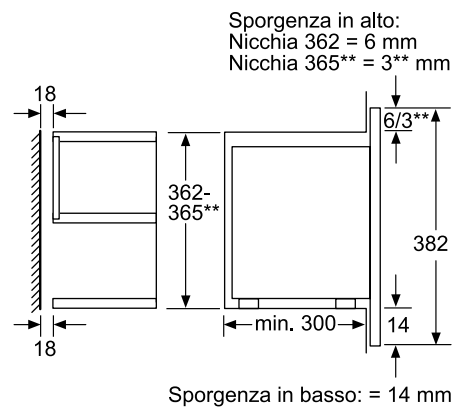
INCASSO A COLONNA



INCASSO A PENSILE



VISUALE IN SEZIONE

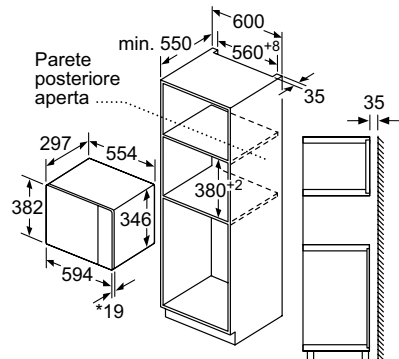


Disegni Tecnici

Disegni tecnici Microonde da incasso Serie 6 BEL524MS0, BEL524MB0

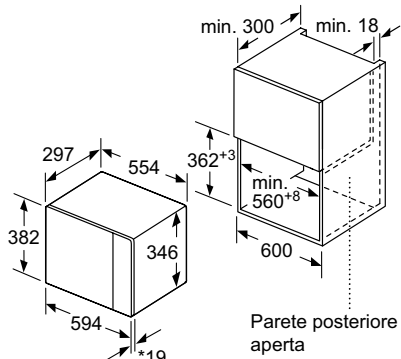
Disegni tecnici Microonde da incasso Serie 4 BFL523MS0

INCASSO A COLONNA



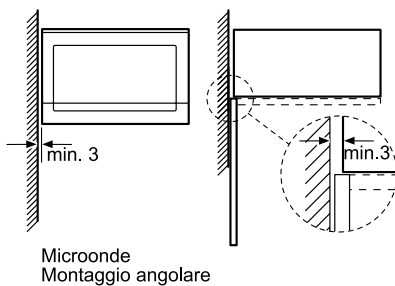
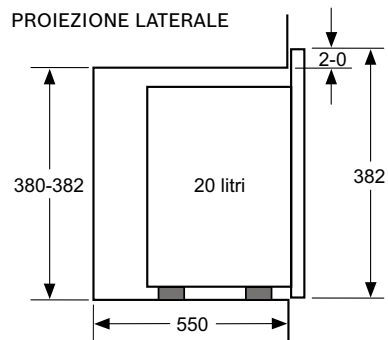
* 20 mm per parte frontale in metallo

INCASSO A PENSILE



* 20 mm per parte frontale in metallo

PROIEZIONE LATERALE



Microonde
Montaggio angolare

Informazioni tecniche per microonde da incasso Serie | 8

Caratteristiche		Microonde da incasso 38 cm	
Modelli			
Vetro nero e acciaio inossidabile		BEL634GS1	BER634GS1
Vetro nero			
Vetro bianco			
Classe di prodotto		Microonde con grill	Microonde con grill
Tipo di costruzione		Incasso	Incasso
Adatto alla Installazione a incasso a colonna di 60 cm di larghezza		•	•
Adatto alla Installazione a incasso a pensile di 60 cm di larghezza		•	•
Apertura della porta		A sinistra	A destra
Dimensioni esterne			
Larghezza del prodotto	mm	594	594
Altezza del prodotto	mm	382	382
Profondità del prodotto	mm	318	318
Dimensioni interne			
Larghezza della cavità	mm	350	350
Altezza della cavità	mm	220	220
Profondità della cavità	mm	270	270
Volume cavità	litri	21	21
Diametro del piatto rotante	mm	Inverter (senza piatto)	Inverter (senza piatto)
Modalità di funzionamento			
Microonde		•	•
Grill		•	•
Funzione combinate microonde + grill		•	•
Programmi automatici	n.	10	10
Scongelamento in funzione del peso		•	•
Grill			
Potenza grill	W	1.300	1.300
Livelli di potenza grill		3	3
Grill in quarzo		•	•
Altre informazione			
Tipo di controllo		Elettronico	Elettronico
1 display TFT a colori con pulsanti laterali touch, con testi e simboli		•	•
Sistema di distribuzione delle onde		Antenna rotante	Antenna rotante
Interno in acciaio inossidabile		•	•
Tempo massimo programmabile	min	90	90
Potenza massima del microonde	W	900	900
Numero di livelli di potenza		5	5
Collegamento elettrico			
Corrente minima	A	10	10
Lunghezza del cavo di alimentazione elettrica	mm	1.500	1.500
Tipo di spina		Schuko	Schuko
Assorbimento massimo	kW	1,990	1,990
Tensione	V	220-240	220-240
Frequenza	Hz	50-60	50-60
Illuminazione			
Tipo di illuminazione		LED	LED
Numero di lampadine	n.	1	1
Certificati di omologazione			
		E014 CE Marking E027 VDE - CB DE	E014 CE Marking E027 VDE - CB DE

• Sì / - No

Informazioni tecniche per microonde Serie | 6 e Serie | 4

	Serie 6		Serie 4	
Caratteristiche	Microonde da incasso 38 cm		Microonde da incasso 38 cm	
Modelli				
Vetro nero e acciaio inossidabile		BEL524MS0		BFL523MS0
Vetro nero			BEL524MB0	
Vetro bianco				
Classe di prodotto		Microonde con grill	Microonde con grill	Microonde
Tipo di costruzione		Incasso	Incasso	Incasso
Adatto alla installazione a incasso a colonna di 60 cm di larghezza		•	•	•
Adatto alla installazione a incasso a pensile di 60 cm di larghezza		•	•	•
Apertura della porta		A sinistra	A sinistra	A sinistra
Dimensioni esterne				
Larghezza del prodotto	mm	594	594	594
Altezza del prodotto	mm	382	382	382
Profondità del prodotto	mm	317	317	317
Dimensioni interne				
Larghezza della cavità	mm	308	308	308
Altezza della cavità	mm	201	201	201
Profondità della cavità	mm	282	282	282
Volume della cavità	litri	20	20	20
Diametro del piatto rotante	mm	255	255	255
Modalità di funzionamento				
Microonde		•	•	•
Grill		•	•	•
Funzione combinate microonde + grill		•	•	•
Programmi automatici	n.	8	8	7
Scongelamento in funzione del peso		•	•	•
Grill				
Potenza grill	W	1.000	1.000	-
Grill in quarzo		•	•	-
Altre informazioni				
Tipo di controllo		Elettronico	Elettronico	Elettronico
Tipo di display / colore del display		LED / Bianco	LED / Bianco	LED / Rosso
Sistema di distribuzione delle onde		Piatto rotante	Piatto rotante	Piatto rotante
Manopola a scomparsa		•	•	•
Interno in acciaio inossidabile		•	•	•
Tempo massimo programmabile	min	99	99	99
Potenza massima del microonde	W	800	800	800
Numero di livelli di potenza		5	5	5
Collegamento elettrico				
Corrente minima	A	10	10	10
Lunghezza del cavo di alimentazione elettrica	mm	1.300	1.300	1.300
Tipo di spina		Schuko	Schuko	Schuko
Assorbimento massimo	kW	1,270	1,270	1,270
Tensione	V	220-230	220-230	220-230
Frequenza	Hz	50	50	50
Illuminazione				
Tipo di illuminazione		LED	LED	LED
Numero di lampadine	n.	1	1	1
Certificati di omologazione		E014 CE Marking	E014 CE Marking	E014 CE Marking

• Sì / - No

Raggiungi il massimo grado di perfezione in cucina.

I piani cottura a induzione Bosch sono progettati e creati per consentirti di cucinare con la massima praticità. Basta premere un tasto e il piano penserà a tutto, garantendo ogni volta un risultato perfetto.





Piano cottura a induzione con cappa integrata. Nuovo design, prestazioni sempre al top.

La praticità, velocità e semplicità d'uso di un piano cottura a induzione Bosch si unisce all'efficienza e alle prestazioni di una cappa aspirante Bosch. Il tutto in 80 cm di larghezza, senza dover installare nessuna cappa aggiuntiva e al tocco di un pulsante. Il piano cottura, inoltre, offre tutte le funzionalità dei piani a induzione top di gamma Bosch, come ad esempio PerfectCook e PerfectFry.





PXX875D67E

Tutto il meglio dei nostri piani cottura e delle nostre cappe...

✓ PerfectFry.

Durante la frittura, il sensore tiene sotto controllo la temperatura della padella e la adegua secondo necessità. Così la tua bistecca sarà sempre cotta a puntino!

✓ PerfectCook.

Una volta impostata la temperatura desiderata, il sensore la adegua mentre cucini, per garantirti una perfetta cottura dei cibi. E anche il latte non trabocca più!



... ora insieme in un unico prodotto.

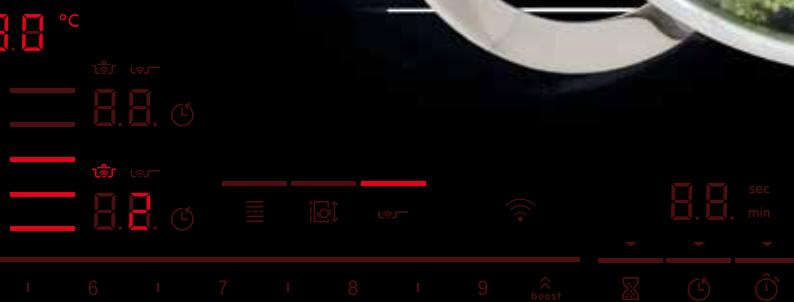
Modulo di ventilazione. PerfectAir.

Odori e vapori vengono aspirati in modo efficace direttamente da pentole, padelle e tegami, prima ancora che le piccolissime particelle di cui si compongono si diffondano nell'ambiente. Per risultati perfetti nella massima silenziosità.

Ti basta accendere il piano cottura e selezionare il livello di potenza per attivare la cappa aspirante, che regolerà automaticamente l'intensità di aspirazione su una scala di 17 livelli, più 2 intensivi. L'intensità della potenza di aspirazione seguirà la quantità di vapori e odori prodotti durante la cottura.



induction



Risultati perfetti con qualsiasi installazione.

Il nuovo piano cottura a induzione con cappa integrata può essere installato a ricircolo o ad espulsione ed è quindi perfetto in ogni tipo di cucina, da quella tradizionale abitabile alle più moderne soluzioni open space.





Nella configurazione con sistema ad espulsione, il tradizionale sistema di aspirazione espelle i vapori e gli odori dalla cucina attraverso una serie di tubi di raccordo che trasportano l'aria verso l'esterno.

Nell'installazione a ricircolo, i vapori passano attraverso speciali filtri a carboni attivi che eliminano gli odori e a cui si può accedere in tutta comodità direttamente dal piano cottura. I filtri, infatti, non necessitano di una installazione a sé (ad esempio dietro ai cassetti o ai mobili della cucina), pertanto consentono una maggiore libertà di progettazione.

Una vasta gamma di accessori per la massima flessibilità di progettazione.

A ricircolo – Senza tubi.



Il sistema di aspirazione a ricircolo senza tubi richiede l'uso del raccordo telescopico "Plug 'n Play", che consente installazioni facili e veloci. Include:

- 4 filtri antiodore cleanAir ad alte prestazioni, per cotture che generano molecole odorose complesse (es. pesce). Ampie superfici di filtraggio con elevata riduzione degli odori e una durata stimata di 360 ore di utilizzo (non si rigenera). Inoltre, i filtri sono ottimizzati per mantenere al minimo il livello sonoro durante il funzionamento.
- Un elemento telescopico scorrevole con sigillatura integrata e un'intelaiatura autoadesiva per il fissaggio, per collegare facilmente la presa d'aria dell'apparecchio con l'apposita apertura nel pannello posteriore del mobile.

È necessario lasciare un'apertura per il passaggio dell'aria di almeno 400 cm² nell'area dello zoccolo. La configurazione richiede un'apertura verticale di almeno 25 mm dietro il pannello posteriore del mobile. Per una ventilazione ottimale si consiglia di lasciare liberi almeno 50 mm.

Ad espulsione – Tubatura completa.



Accessori necessari per i sistemi con tubatura completa. Includono:

- 4 filtri a elevate prestazioni con riduzione del livello sonoro per la massima silenziosità.
- Una guarnizione sigillante da attaccare sul condotto piatto maschio prima di inserirlo nell'elettrodomestico per garantirne la tenuta (la presa d'aria sul retro del mobile può essere collegata direttamente tramite condotto piatto maschio (Ø 150)).

A ricircolo – Tubatura parziale.**A ricircolo – Tubatura completa.**

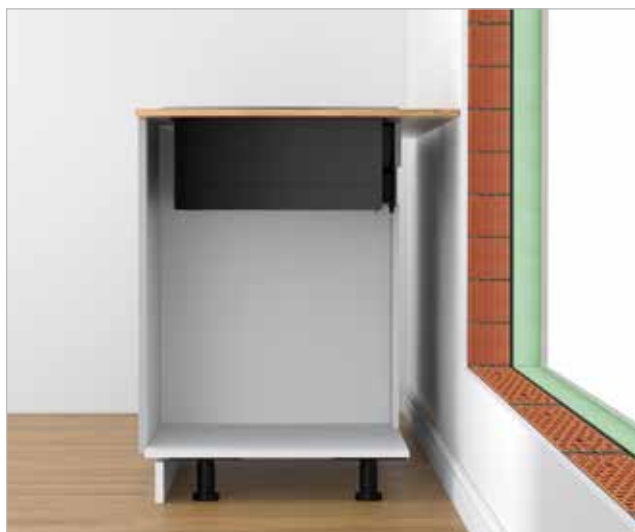
Accessori necessari per sistemi di aspirazione a ricircolo con tubatura parziale o completa. Includono:

- 4 filtri antiodore cleanAir ad alte prestazioni, per cotture che generano molecole odorose complesse (es. pesce). Ampie superfici di filtraggio con elevata riduzione degli odori e una durata stimata di 360 ore di utilizzo (non si rigenera). Inoltre, i filtri sono ottimizzati per mantenere al minimo il livello sonoro durante il funzionamento.
- Un diffusore da collegare direttamente ai condotti piatti che, nelle configurazioni a ricircolo con tubatura parziale, espelle l'aria in uscita nell'area dello zoccolo. In alternativa, nelle configurazioni con tubatura completa, il diffusore può essere collegato direttamente all'apertura per l'uscita dell'aria con il nastro adesivo.
- Nastro adesivo per garantire un collegamento diretto tra il diffusore e la presa per l'uscita dell'aria, come una griglia a lamelle o una griglia fornita dall'azienda produttrice dei mobili della cucina.
- Una guarnizione sigillante da attaccare sul condotto piatto maschio prima di inserirlo nell'elettrodomestico per garantirne la tenuta (la presa d'aria sul retro del mobile può essere collegata direttamente tramite condotto piatto maschio (Ø 150)).

Gli elementi consentono grande flessibilità di progettazione e possibilità di personalizzazione. Eventuali condotti piatti aggiuntivi (Ø 150) andranno ordinati separatamente. È necessario lasciare un'apertura per il passaggio dell'aria di almeno 400 cm² nell'area dello zoccolo.

*Gli elementi di raccordo non sono inclusi nel kit. Questi elementi devono essere acquistati separatamente in base alla pianificazione della cucina.

Progettazione dei muri esterni ed installazione per i sistemi a ricircolo.



I sistemi a ricircolo possono essere installati accanto a qualsiasi parete esterna ben isolata.



Nel caso di pareti esterne non isolate, invece, si consiglia di adottare un sistema a ricircolo con tubatura parziale o completa per eliminare la formazione di condensa.

Inoltre, possono essere installati anche a contatto con pareti interne o nelle cucine con design a isola.

Profondità di cassetti e piani lavoro.



L'installazione dei sistemi a ricircolo senza tubi è possibile per i piani di lavoro profondi 600 mm, per arrivare ad almeno 700 mm per i sistemi a ricircolo con tubatura parziale o completa.



L'installazione dei sistemi a ricircolo senza tubi è possibile per i piani di lavoro profondi 600 mm, per arrivare ad almeno 700 mm per i sistemi a ricircolo con tubatura parziale o completa.

Progettazione della cucina per moduli e relativa profondità.



La profondità del piano aspirante è di 223 mm per le installazioni in appoggio.

La profondità di installazione richiesta permette di occupare soltanto lo spazio corrispondente al primo cassetto in alto.

Qualora la profondità superi le dimensioni previste per il pannello frontale del primo cassetto, l'installazione è comunque possibile se la struttura, i pannelli laterali e i contenuti del secondo cassetto sono più bassi del pannello frontale. A quel punto, infatti, anche se il piano cottura dovesse occupare parzialmente l'area, non andrà a ostacolare il libero movimento del cassetto.

Se invece il pannello frontale fosse alto quanto la struttura e i contenuti del secondo cassetto, potrebbe non essere possibile utilizzarlo.



Spessore del piano di lavoro.



L'installazione del piano cottura richiede uno spessore di almeno 16 mm.



Se il piano di lavoro fosse più sottile di 16 mm, il piano cottura potrebbe comunque essere installato facilmente. Basterà assicurarsi di avere una profondità di almeno 16 mm nell'area di installazione.

Minore è lo spessore del piano di lavoro, più sarà importante verificarne la portata e la stabilità. Il piano cottura, combinato al carico di pentole, padelle e relativi contenuti, può arrivare a pesare 60 kg. Il piano di lavoro deve quindi essere in grado di garantire la necessaria stabilità. Si raccomanda di tenere da conto le specifiche sull'integrità strutturale rilasciate dal produttore del piano di lavoro.

FlexInduction e CombiInduction: l'induzione più intuitiva e flessibile di Bosch.



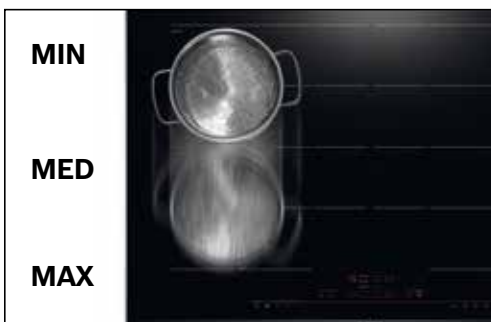
Con FlexInduction di Bosch dai il benvenuto alla flessibilità in cucina! Puoi utilizzare il piano cottura come un piano a induzione convenzionale con quattro zone separate, oppure creare un'ulteriore zona di cottura più ampia, semplicemente premendo un tasto. In questo modo, creerai prezioso spazio supplementare per posizionare in libertà pentole e padelle di diverse dimensioni, dal tegame per l'arrosto alla moka per il caffè: il calore verrà erogato solo dove serve, nel punto esatto in cui si trovano.





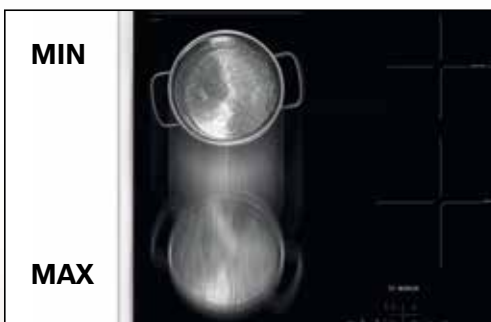
La Zona Combi dei piani a induzione

Con la funzione CombiZone si potranno combinare due zone di cottura in una sola con un semplice tocco. Non ci saranno più problemi di spazio per pentole di grosse dimensioni. Per la massima flessibilità si potranno anche usare le due zone separate disattivando semplicemente la funzione.



Piani FlexInduction con MoveMode a tre livelli

Cucinare con MoveMode non è mai stato così comodo. Con i piani a induzione convenzionali, devi essere tu a regolare la temperatura; ad esempio, se hai appena fatto bollire la tua zuppa al livello 9, devi poi lasciarla cuocere al livello 5 e successivamente a fuoco lento al livello 1. Con MoveMode invece, sarà il piano a fare tutto per te, grazie alla FlexInduction che divide l'area in 3 zone differenti preimpostate ai livelli 9, 5 e 1. Inoltre, con questa funzione potrai far scorrere la pentola su una delle zone di cottura, per cuocere o mantenere caldo il cibo, senza la necessità di ridurre di continuo il livello di potenza. Così non solo cucinerai nel modo più comodo, ma da vero professionista.



Piani CombiInduction con MoveMode a due livelli

Con MoveMode cucinare nella zona Combi sarà ancora più facile e pratico. Una volta attivato, non avrai più il compito di regolare il giusto grado di temperatura della pentola, perché la Zona Combi si divide in due aree con livelli di calore programmati. Questo significa che potrai, ad esempio, cuocere la carne al livello 9 nella zona anteriore del piano, per poi tenerla in caldo al livello 1 nella zona posteriore.



Setting transfer: impostazione di trasferimento automatico

Se vuoi trasferire una pentola da una zona all'altra mentre cucini, non devi preoccuparti né di riprogrammare il livello di temperatura, né di spegnere l'area di cottura che non usi più. Questo perché una volta tolta la pentola, il calore si disattiverà automaticamente. Inoltre, ti basterà premere un tasto per confermare le vecchie impostazioni (livello di calore e tempo) nelle nuove zone di cottura.

Con la funzione PerfectCook, cucinare sarà sempre più semplice.

Quando si cucina c'è sempre un gran da fare. Per questo è importante poter contare su una funzione come PerfectCook che regola automaticamente la temperatura delle pentole. Così saprai di aver ottenuto piatti perfetti ancor prima di aver finito di cucinare.



Come ottenere risultati perfetti con i 5 livelli di temperatura del PerfectCook:



1 60-70 °C
Ideale per scaldare e tenere i cibi in caldo.



2 80-90 °C
Perfetto per stufare e per la cottura a fuoco lento.



3 90-100 °C
Adatto per bollire e cuocere a fuoco lento.



4 110-120 °C
Ottimale per la cottura al vapore.



5 170-180 °C
Consigliato per una frittura perfetta.

Attivare PerfectCook è semplicissimo:



Un anello magnetico e lavabile in lavastoviglie è attaccato all'esterno della pentola.



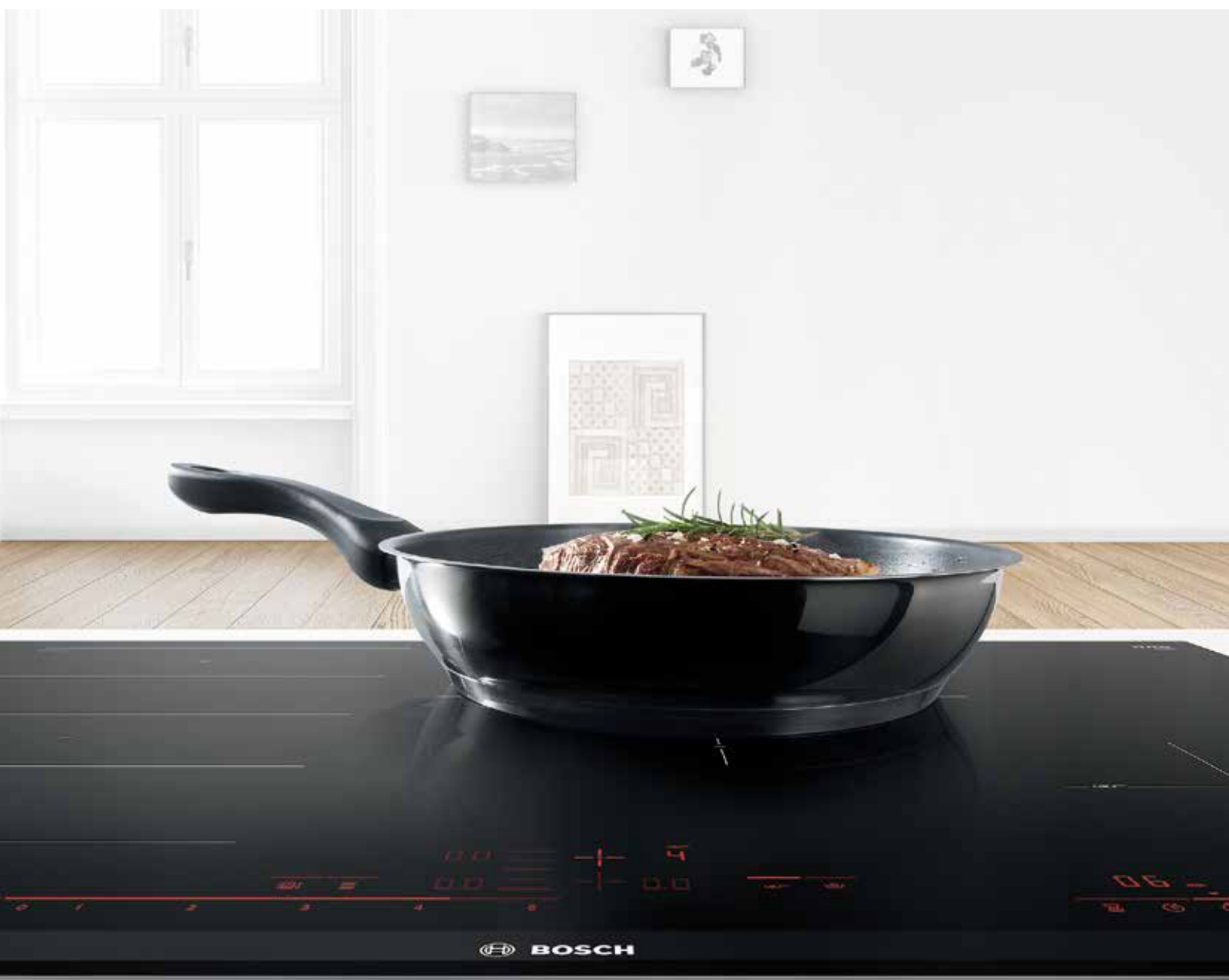
Il sensore PerfectCook, anch'esso dotato di calamita, può essere attaccato facilmente all'anello. Quando non ne hai bisogno, potrai rimuoverlo velocemente.



Ti basterà un tocco per attivare PerfectCook e dare inizio così al piacere di cucinare.

Funzione PerfectFry: controllo e precisione al servizio di una cottura sempre perfetta.

La cottura perfetta di una bistecca comincia con la giusta temperatura dell'olio: ogni tipologia di olio ha un differente punto di fumo. E senza la temperatura esatta, può bruciare facilmente. Ad esempio, il punto di fumo dell'olio di girasole è 210-225 °C, mentre quello dell'olio di oliva è di 130-180 °C. Con la funzione PerfectFry conoscerai sempre la temperatura raggiunta, per cucinare tutto alla perfezione.



Come ottenere risultati perfetti con i 5 livelli di temperatura del PerfectFry:



1 Molto bassa
Ideale per ridurre le salse.



2 Bassa
Adatta per cuocere con olio di oliva o per preparare le omelette, ad esempio.



3 Medio bassa
Per cuocere alla perfezione pesce, polpette di carne e salsicce.



4 Medio alta
Ideale per bistecche (medie o ben cotte), stufati o verdure.



5 Alta
Perfetta per patate fritte o bistecche al sangue.



Seleziona la zona di cottura che desideri.



Attiva PerfectFry premendo semplicemente il tasto relativo.



Seleziona il livello ottimale. La pentola verrà riscaldata al livello desiderato e la temperatura sarà regolata automaticamente. Una volta raggiunto il giusto grado, il piano ti avviserà attraverso segnali visivi e acustici.

Regalati tutto il piacere di cucinare, semplicemente con un tocco.

Quando si cucina, si hanno le mani sempre impegnate e per non farti muovere nemmeno un dito, abbiamo creato numerose pratiche funzioni.

Contaminuti indipendente con segnale acustico:

Il contaminuti funziona indipendentemente dall'utilizzo del piano di cottura, anche quando quest'ultimo non è attivo. Una volta trascorso il tempo impostato viene emesso un segnale acustico.

Home Connect.**Controllo piano – cappa:**

Piano a induzione e cappa lavorano in perfetta sintonia grazie al sistema di controllo automatico della cappa attraverso l'elettronica del piano cottura. Quando hai finito di cucinare, la cappa continua a funzionare per garantire che tutti gli odori residui svaniscano e l'aria torni così ad essere pulita.

**Count-down timer:**

Grazie a questa funzione, sarai tu a stabilire il tempo di cottura che desideri.

Una volta scaduto il tempo, verrà emesso un segnale acustico e la zona di cottura corrispondente si spegnerà automaticamente.

Count-up timer:

Vuoi conoscere da quanto tempo stanno cuocendo i tuoi spaghetti ed essere avvisato quando saranno al dente? Allora ti basterà premere Count-up timer, la funzione cronometro che ti mostrerà il tempo che impiegherai a preparare le tue ricette.





DirectSelect Premium

Selezionare le numerose funzionalità del piano cottura sarà un gioco da ragazzi, grazie all'ampio display che mostra i 17 livelli di potenza disponibili, attivabili con un semplice tocco. Quando il piano è spento, rimane visibile solo il tasto on-off; una volta acceso, si illuminano soltanto le funzioni selezionabili.



DirectSelect

Semplice da capire, semplicissimo da usare: DirectSelect ti permetterà di selezionare facilmente le diverse zone di cottura e impostare direttamente i livelli di temperatura individuali.



TouchSelect

Il controllo TouchSelect ti permetterà di regolare facilmente la zona di cottura desiderata attraverso i controlli + e -. A te toccherà solo scegliere il livello di potenza.



Funzione Clean

Avrai il controllo totale, anche nella pulizia. Potrai bloccare tutte le funzioni per 30 secondi evitando di provocare modifiche accidentali alle impostazioni di cottura. Così, pulirai il piano senza alcuna preoccupazione, nemmeno quella di dover reimpostare i programmi.



QuickStart

La funzione QuickStart rileva dove è posizionata la pentola e automaticamente ti mostrerà sul display la zona di cottura corrispondente. Così potrai iniziare subito a cucinare selezionando il livello di cottura desiderato.



ReStart

Un piano a induzione intelligente: grazie alla funzione ReStart, se qualcosa brucia o bolle fino a traboccare, si spegnerà automaticamente, memorizzando le ultime impostazioni.



PowerBoost. Perfetto per cucinare quando hai fretta.

Abbiamo ancora una volta elevato gli standard di qualità dei nostri piani a induzione per darti più potenza quando cucini. Con PowerBoost, per esempio, potrai risparmiare fino al 20% dei tempi di ebollizione rispetto ai piani convenzionali.



PanBoost

Adesso potrai scaldare pentole e padelle ancora più velocemente, senza la paura di bruciare qualcosa. La funzione PanBoost può essere selezionata facilmente grazie all'interfaccia del piano e combinata con le esigenze di preparazione della tua ricetta.



EnergyTutor

Grazie alla funzione autoregolante EnergyTutor sarà possibile utilizzare il piano cottura ad induzione anche con un normale contatore da 3 kW. Basterà fissare il limite di assorbimento fino ad un massimo di 1 kW ed il piano non lo supererà mai.



Display Consumo di energia

Il modo più efficiente di cucinare: grazie al display chiaro e intuitivo, potrai vedere il consumo di energia della tua ultima cottura.



Sicurezza bambini

Per rendere ulteriormente sicuro il vostro piano ad induzione Bosch, sarà possibile inibire l'accensione del piano, attivando la funzione "Sicurezza bambini" che bloccherà la selezione di qualsiasi funzione.

Funzione Mantenere in caldo

Attivando questa funzione, la potenza del piano cottura si abbassa automaticamente al livello 1: in questo modo potrai far sciogliere delicatamente il cioccolato o il burro e mantenere in caldo i piatti appena preparati, così come le stoviglie.






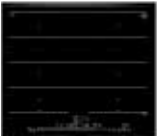


Test di idoneità delle stoviglie

Con questa funzione, è possibile verificare non solo l'idoneità delle stoviglie da utilizzare per la cottura a induzione ma anche la loro qualità per garantire un risultato perfetto di cottura.

Piani cottura a induzione.

Come leggere la tabella?

1. Scegli le caratteristiche principali che stai cercando per il tuo nuovo elettrodomestico Bosch, nella colonna di sinistra
2. Individua i vantaggi di ogni Serie per affinare la selezione
3. Utilizza queste informazioni per approfondire le dotazioni dei modelli che possono interessarti

		Serie 8	Serie 6	Serie 4	
		> DirectSelect Premium > FlexInduction	> DirectSelect > CombiInduction	> TouchSelect > CombiInduction	
		Tipo	FlexInduction	CombiZone	CombiZone
Piani cottura con cappa integrata	80 cm	Nuovo PXX875D67E  			
	90 cm	PXV975DC1E 			
Piani a induzione	80 cm	PXY875DE3E 	PVS831FC5E 		
	60 cm	PXY675DE3E 	PVQ651FC5E 	PWP631BB1E 	

Serie | 8

Piano cottura a induzione con cappa integrata 80 cm



HomeConnect

Modello	PXX875D67E
Prezzo	€ 3.500,00
EAN	4242005192540
Materiale	Vetroceramica
Larghezza (cm)	80
Caratteristiche principali	<ul style="list-style-type: none"> • Profili laterali in acciaio inox ComfortProfil • 2 zone FlexInduction • Home Connect • PerfectCook Sensor ready (sensore HEZ39050 acquistabile separatamente come accessorio) • PerfectFry sensor con 5 livelli di temperatura selezionabili • MoveMode a 3 livelli • Setting transfer: trasferimento automatico delle impostazioni di cottura • Funzione PowerBoost per ogni zona di cottura • panBoost: funzione booster per riscaldare padelle più velocemente
Caratteristiche principali dell'unità aspirante integrata	<ul style="list-style-type: none"> • Motore EcoSilence Drive • Funzionamento ad estrazione o a ricircolo • 17 velocità + 2 livelli intensivi • Modalità automatica dell'unità aspirante: regolazione automatica della potenza di aspirazione in base a vapori ed aromi rilevati dal sensore • Funzionamento post cottura automatico (30 min/12min) • Profilo centrale in vetroceramica resistente al calore • Unità filtrante completamente rimovibile e lavabile in lavastoviglie
Sistema di Controllo	<ul style="list-style-type: none"> • DirectSelect Premium • Regolazione elettronica a 17 livelli
Altre caratteristiche	<ul style="list-style-type: none"> • Funzione reStart: ripristino impostazioni di cottura in caso di spegnimento accidentale • Count-down timer: timer di fine cottura per ogni singola zona • Funzione Mantenere in caldo • 4 zone di cottura con riconoscimento automatico delle pentole • Autospegnimento di sicurezza • Sicurezza bambini • Funzione "Energy Tutor" per limitare l'assorbimento elettrico da 1 kW

Serie | 8

Piano cottura a induzione 90 cm



Modello	PXV975DC1E
Prezzo	€ 2.000,00
EAN	4242002849300
Materiale	Vetroceramica
Larghezza (cm)	90
Caratteristiche principali	<ul style="list-style-type: none"> • Profili laterali in acciaio inox ComfortProfil • 2 zone FlexInduction + 1 zona centrale estendibile • PerfectFry sensor con 5 livelli di temperatura selezionabili • MoveMode a 3 livelli • Funzione PowerBoost per ogni zona di cottura • panBoost: funzione booster per riscaldare padelle più velocemente
Sistema di Controllo	<ul style="list-style-type: none"> • DirectSelect Premium • Regolazione elettronica a 17 livelli
Altre caratteristiche	<ul style="list-style-type: none"> • Funzione QuickStart: consente una rapida selezione della potenza di cottura • Funzione reStart: ripristino impostazioni di cottura in caso di spegnimento accidentale • Count-down timer: timer di fine cottura per ogni singola zona • Funzione Mantenere in caldo • 5 zone di cottura con riconoscimento automatico delle pentole • Autospegnimento di sicurezza • Sicurezza bambini • Funzione Clean: Facilità di pulizia (blocco temporaneo della elettronica) • Funzione "Energy Tutor" per limitare l'assorbimento elettrico da 1 kW

Serie | 8

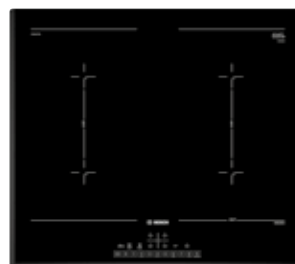
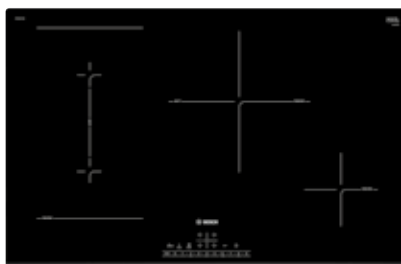
Piani cottura a induzione 80 cm e 60 cm



Modello	PXY875DE3E	PXY675DE3E
Prezzo	€ 1.750,00	€ 1.650,00
EAN	4242002939216	4242002939025
Materiale	Vetroceramica	Vetroceramica
Larghezza (cm)	80	60
Caratteristiche principali	<ul style="list-style-type: none"> • Profili laterali in acciaio inox ComfortProfil • 2 zone FlexInduction + 2 zone centrali ausiliarie • PerfectCook Sensor: 1 sensore incluso (HEZ39050) • PerfectFry sensor con 5 livelli di temperatura selezionabili • MoveMode a 3 livelli • Setting transfer: trasferimento automatico delle impostazioni di cottura • Funzione PowerBoost per ogni zona di cottura • panBoost: funzione booster per riscaldare padelle più velocemente 	<ul style="list-style-type: none"> • Profili laterali in acciaio inox ComfortProfil • 2 zone FlexInduction + 1 zona centrale ausiliaria • PerfectCook Sensor: 1 sensore incluso (HEZ39050) • PerfectFry sensor con 5 livelli di temperatura selezionabili • MoveMode a 3 livelli • Setting transfer: trasferimento automatico delle impostazioni di cottura • Funzione PowerBoost per ogni zona di cottura • panBoost: funzione booster per riscaldare padelle più velocemente
Sistema di Controllo	<ul style="list-style-type: none"> • DirectSelect Premium • Regolazione elettronica a 17 livelli 	<ul style="list-style-type: none"> • DirectSelect Premium • Regolazione elettronica a 17 livelli
Altre caratteristiche	<ul style="list-style-type: none"> • Funzione QuickStart: consente una rapida selezione della potenza di cottura • Funzione reStart: ripristino impostazioni di cottura in caso di spegnimento accidentale • Count-down timer: timer di fine cottura per ogni singola zona • Funzione Mantenere in caldo • 4 zone di cottura con riconoscimento automatico delle pentole • Autospegnimento di sicurezza • Sicurezza bambini • Funzione Clean: Facilità di pulizia (blocco temporaneo della elettronica) • Funzione "Energy Tutor" per limitare l'assorbimento elettrico da 1 kW 	<ul style="list-style-type: none"> • Funzione QuickStart: consente una rapida selezione della potenza di cottura • Funzione reStart: ripristino impostazioni di cottura in caso di spegnimento accidentale • Count-down timer: timer di fine cottura per ogni singola zona • Funzione Mantenere in caldo • 4 zone di cottura con riconoscimento automatico delle pentole • Autospegnimento di sicurezza • Sicurezza bambini • Funzione Clean: Facilità di pulizia (blocco temporaneo della elettronica) • Funzione "Energy Tutor" per limitare l'assorbimento elettrico da 1 kW

Serie | **6**

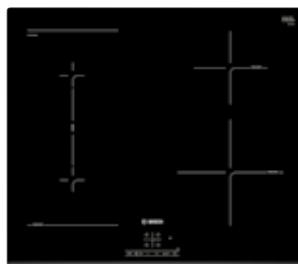
Piani cottura a induzione 80 cm e 60 cm



Modello	PVS831FC5E	PVQ651FC5E
Prezzo	€ 1.125,00	€ 1.125,00
EAN	4242005088782	4242005088256
Materiale	Vetroceramica	Vetroceramica
Larghezza (cm)	80	60
Caratteristiche principali	<ul style="list-style-type: none"> • Profilo frontale smussato • combiZone • PerfectFry Sensor con 4 livelli di temperatura selezionabili • Funzione PowerBoost per ogni zona di cottura 	<ul style="list-style-type: none"> • Profilo a U: angoli smussati nelle parti laterali e nella parte frontale • combiZone • PerfectFry Sensor con 4 livelli di temperatura selezionabili • MoveMode a 2 livelli • Funzione PowerBoost per ogni zona di cottura
Sistema di Controllo	<ul style="list-style-type: none"> • DirectSelect: selezione diretta delle funzioni di cottura • Regolazione elettronica a 17 livelli 	<ul style="list-style-type: none"> • DirectSelect: selezione diretta delle funzioni di cottura • Regolazione elettronica a 17 livelli
Altre caratteristiche	<ul style="list-style-type: none"> • Funzione QuickStart: consente una rapida selezione della potenza di cottura • Funzione reStart: ripristino impostazioni di cottura in caso di spegnimento accidentale • Count-down timer: timer di fine cottura per ogni singola zona • 4 zone di cottura con riconoscimento automatico della pentola • Autospegnimento di sicurezza • Sicurezza bambini • Funzione Clean: Facilità di pulizia (blocco temporaneo della elettronica) • Funzione "Energy Tutor" per limitare l'assorbimento elettrico da 1 kW 	<ul style="list-style-type: none"> • Funzione QuickStart: consente una rapida selezione della potenza di cottura • Funzione reStart: ripristino impostazioni di cottura in caso di spegnimento accidentale • Count-down timer: timer di fine cottura per ogni singola zona • 4 zone di cottura con riconoscimento automatico delle pentole • Autospegnimento di sicurezza • Sicurezza bambini • Funzione Clean: Facilità di pulizia (blocco temporaneo della elettronica) • Funzione "Energy Tutor" per limitare l'assorbimento elettrico da 1 kW

Serie | **4**

Piano cottura a induzione 60 cm



Modello	PWP631BB1E
Prezzo	€ 900,00
EAN	4242002870885
Materiale	Vetroceramica
Larghezza (cm)	60
Caratteristiche principali	<ul style="list-style-type: none"> • Profilo frontale smussato • combiZone • Funzione PowerBoost per ogni zona di cottura
Sistema di Controllo	<ul style="list-style-type: none"> • TouchControl • Regolazione elettronica a 17 livelli
Altre caratteristiche	<ul style="list-style-type: none"> • Funzione QuickStart: consente una rapida selezione della potenza di cottura • Funzione reStart: ripristino impostazioni di cottura in caso di spegnimento accidentale • Count-down timer: timer di fine cottura per ogni singola zona • 4 zone di cottura con riconoscimento automatico della pentola • Autospegnimento di sicurezza • Sicurezza bambini • Funzione "Energy Tutor" per limitare l'assorbimento elettrico da 1 kW

Accessori speciali per piano cottura a induzione con cappa integrata Serie | 8

PXX875D67E

	Modello	Descrizione
	HEZ9VRUDO EAN: 4242005225361 € 115,00	Kit di montaggio necessario per l'installazione a ricircolo (non canalizzato). Sistema Plug&Play semplice e veloce da installare. Comprensivo di 4 filtri anti odore CleanAir (durata 360h di utilizzo).
	HEZ9VRPDO EAN: 4242005225774 € 140,00	Kit di montaggio necessario per l'installazione a ricircolo (canalizzato). Diffusore d'aria incluso. I tubi di raccordo sono da acquistare separatamente. Comprensivo di 4 filtri anti odore CleanAir (durata 360h di utilizzo).
	HEZ9VEDUO EAN: 4242005225347 € 65,00	Filtri acustici necessari per l'installazione ad espulsione. NB: i tubi di raccordo sono da acquistare separatamente.
	HEZ9VRCRO EAN: 4242005225781 € 80,00	Kit di sostituzione filtri anti odore CleanAir (x4). Durata 360h di utilizzo. NB: Da utilizzare solo per sistemi a ricircolo.


Accessori speciali acquistabili separatamente

Accessori speciali per piani cottura a induzione Serie | 8

Accessori per piani cottura a induzione con zona FlexInduction e CombiInduction

	Modello	Descrizione
	HEZ390512 EAN: 4242002728643 € 290,00	Teppan Yaki grande in acciaio inossidabile 18/10 per zone FlexInduction e CombiInduction. Dimensioni: • Superficie del fondo: 41,5 x 26,5 cm. • Superficie utile: 37 x 20 cm.
	HEZ390522 EAN: 4242002728629 € 190,00	Grill per zone FlexInduction e CombiInduction. Dimensioni: • Superficie del fondo: 37 x 25 cm. • Superficie utile: 36 x 20 cm.
	HEZ390011 EAN: 4242002672991 € 290,00	Pentola per arrostiti. Dimensioni: • Superficie del fondo: 41,5 x 24 cm. • Superficie utile: 31 x 22 cm.
	HEZ390012 EAN: 4242002728681 € 140,00	Accessorio da abbinare alla pentola HEZ390011 per cucinare a vapore. Dimensioni: 31 x 23 x 6,5 cm.
	HEZ39050 EAN: 4242002871196 € 150,00	Wireless PerfectCook Sensor + 5 ring per attacco pentola. Piani a induzione compatibili: PXX875D67E, PXY875DE3E, PXY675DE3E.

Accessorio per piani cottura con finitura ComfortProfil






	Modello	Descrizione
	HEZ394301 EAN: 4242002480183 € 90,00	Accessorio di congiunzione (36 mm) per abbinamenti di piani domino ed altri piani in vetroceramica con finitura ComfortProfil.

Accessori speciali acquistabili separatamente

Accessori speciali per piani cottura a induzione

Serie | 8, Serie | 6, Serie | 4

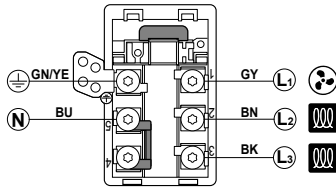
Accessori per piani cottura a induzione

	Modello	Descrizione
	HEZ9SE030 EAN: 4242005195596 € 140,00	Set di pentole composto da: • Padella antiaderente Ø 22/26 cm. • Pentola con coperchio Ø 18/20 cm. • Pentola con coperchio Ø 14/16 cm.
	HEZ390230 EAN: 4242002479828 € 105,00	Padella antiaderente Ø 21 cm.
	HEZ390220 EAN: 4242002479811 € 95,00	Padella antiaderente Ø 18 cm.
	HEZ390210 EAN: 4242002479705 € 80,00	Padella antiaderente Ø 15 cm.
	HEZ390090 EAN: 4242002459837 € 70,00	Pentola wok con coperchio Ø 14,5/36 cm.

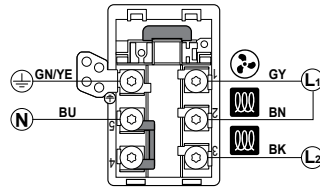
Istruzioni per allacciamento elettrico dei piani a induzione

Piano a induzione con cappa integrata 80 cm: PXX875D67E

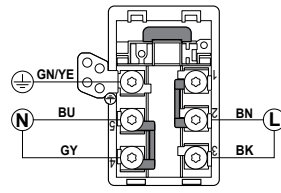
220-240V/380-415V 3N~



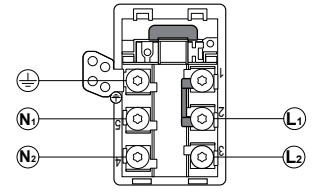
220-240V/380-415V 2N~



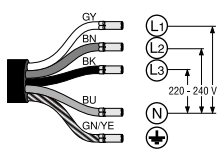
220-240V 1N~



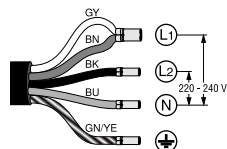
220-240V/380-415V 2L/2N~



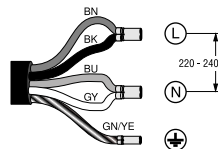
220-240V/380-415V 3N~



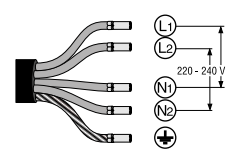
220-240V/380-415V 2N~



220-240V 1N~

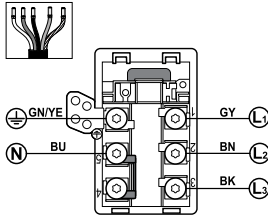


220-240V/380-415V 2L/2N~

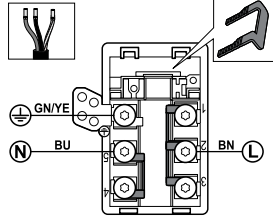


Piano a induzione 90 cm: PXX975DC1E

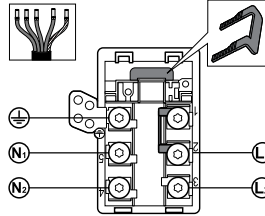
220-240V/380-415V 3N~



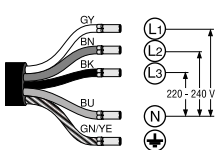
220-240V 1N~



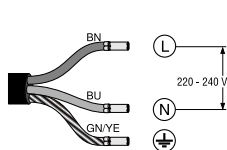
220-240V/380-415V 2L/2N~



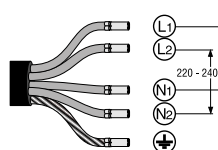
220-240V/380-415V 3N~



220-240V 1N~

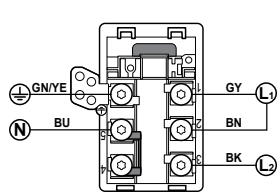


220-240V/380-415V 2L/2N~

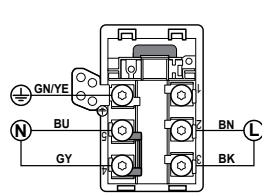


Piani a induzione 80 cm e 60 cm: PXY875DE3E, PXY675DE3E, PVQ651FC5E, PVS831FC5E

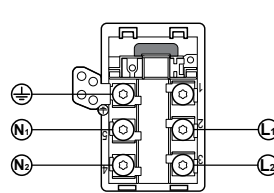
220-240V/380-415V 3N~



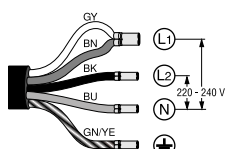
220-240V 1N~



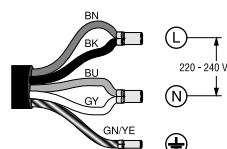
220-240V/380-415V 2L/2N~



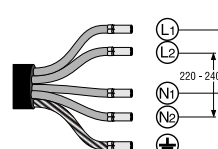
220-240V/380-415V 3N~



220-240V 1N~

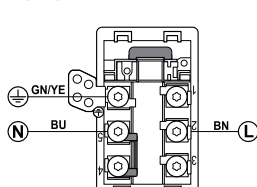


220-240V/380-415V 2L/2N~

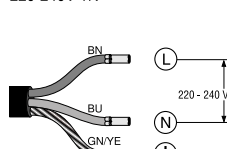


Piano a induzione 60 cm: PWP631BB1E

220-240V 1N~



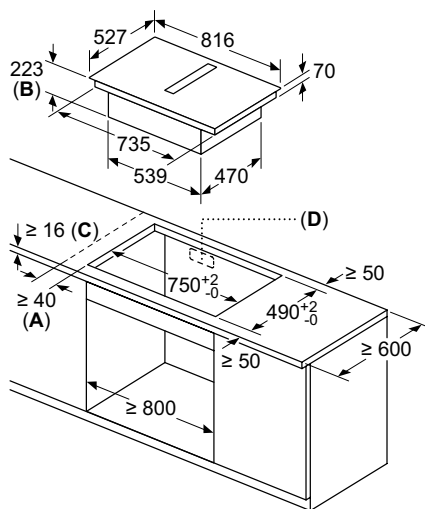
220-240V 1N~



Legenda
 BN: marrone
 BU: blu
 GN/YE: giallo e verde
 BK: nero
 GY: grigio

Disegni Tecnici

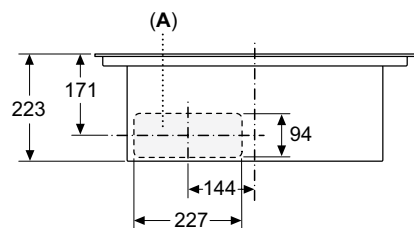
Disegni tecnici Piano cottura con cappa integrata da 80 cm Serie 8 PXX875D67E



- A:** distanza minima dal foro d'incasso nel piano di lavoro alla parete
 - B:** profondità di inserimento
 - C:** il piano di lavoro nel quale viene montato il piano di cottura deve reggere un carico di ca. 60 kg, se necessario con l'ausilio di sottostrutture adatte.
 - D:** nella parete posteriore deve essere prevista un'apertura per i cavi.
- Le dimensioni esatte e la posizione possono essere reperite nel disegno specifico.

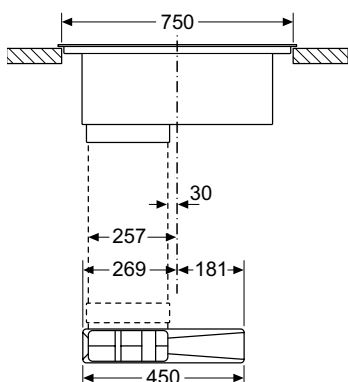
Installazione a ricircolo canalizzato

Vista frontale

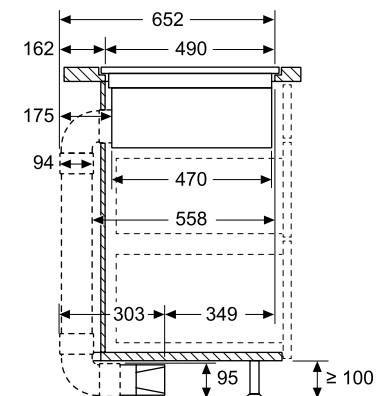


A: allacciato direttamente sul retro

Vista frontale

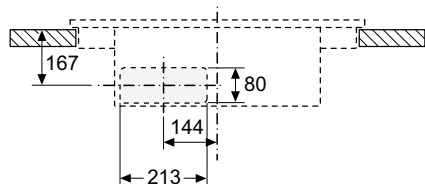


Vista laterale

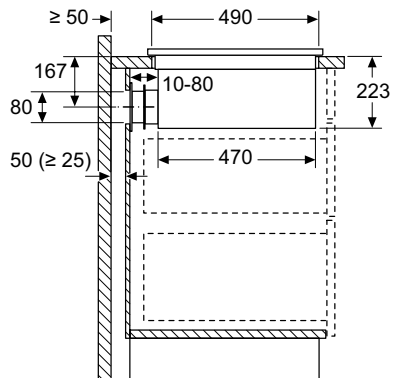


Installazione a ricircolo non canalizzato

Vista frontale - Dettaglio mobile per ricircolo non canalizzato

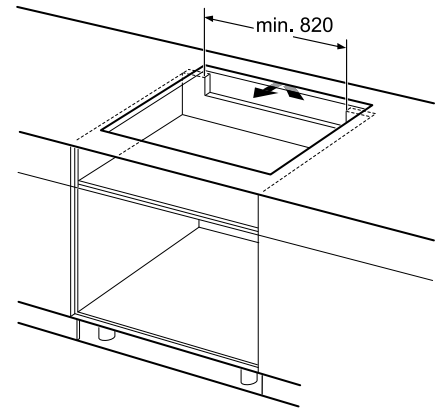
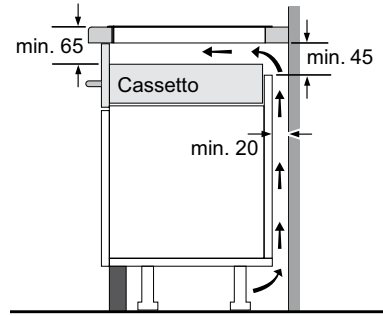
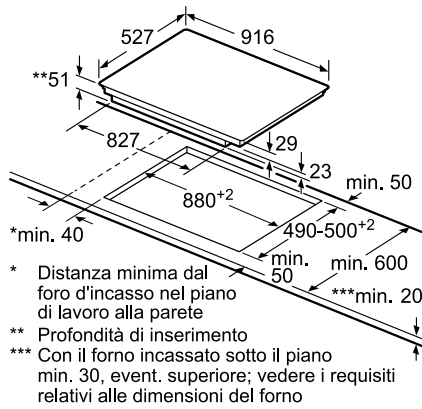


Vista laterale

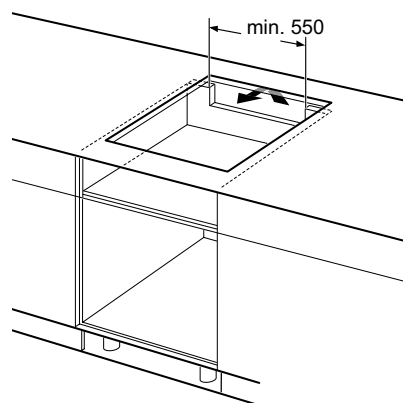
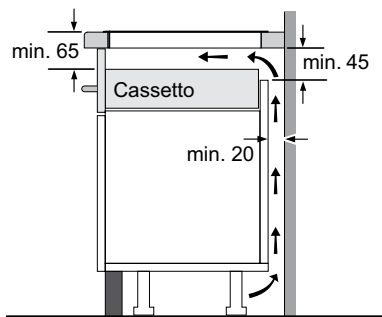


Disegni Tecnici

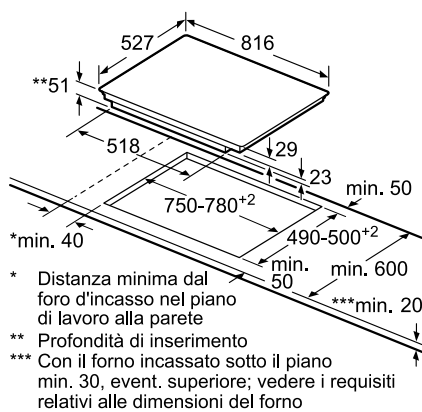
Disegni tecnici Piano cottura da 90 cm Serie 8 PXV975DC1E



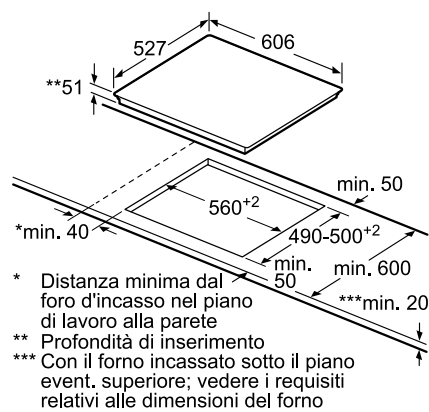
Disegni tecnici validi per tutti i piani cottura da 60, 80 cm



Disegni tecnici Piano cottura da 80 cm Serie 8 PXY875DE3E

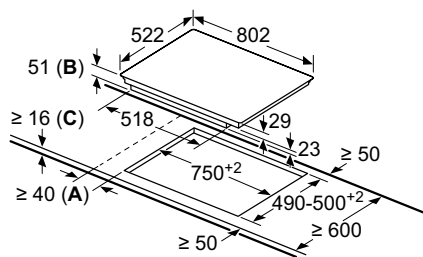


Disegni tecnici Piano cottura da 60 cm Serie 8 PXY675DE3E



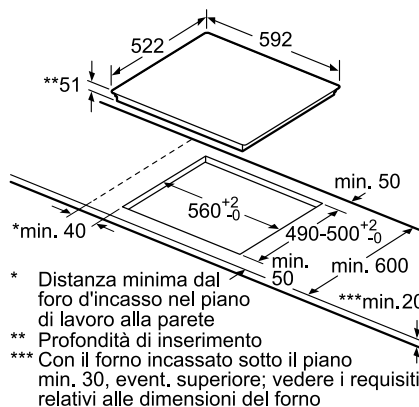
Disegni Tecnici

Disegni tecnici Piano cottura da 80 cm Serie 6 PVS831FC5E



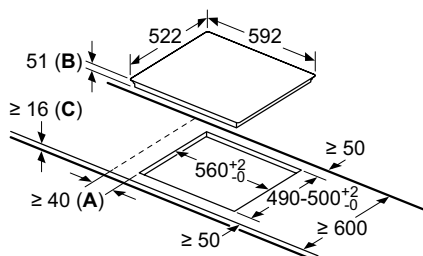
- A:** Distanza minima dal foro d'incasso nel piano di lavoro alla parete
- B:** Profondità di inserimento
- C:** Con il foro incassato sotto il piano min. 30, event. superiore; vedere i requisiti relativi alle dimensioni del forno

Disegni tecnici Piano cottura da 60 cm Serie 6 PVQ651FC5E



- *** Distanza minima dal foro d'incasso nel piano di lavoro alla parete
- **** Profondità di inserimento
- ***** Con il forno incassato sotto il piano min. 30, event. superiore; vedere i requisiti relativi alle dimensioni del forno

Disegni tecnici Piano cottura da 60 cm Serie 4 PWP631BB1E



- A:** Distanza minima dal foro d'incasso nel piano di lavoro alla parete
- B:** Profondità di inserimento
- C:** Con il foro incassato sotto il piano min. 30, event. superiore; vedere i requisiti relativi alle dimensioni del forno

Informazioni tecniche per piano cottura a induzione con cappa integrata 80 cm Serie | 8

Caratteristiche			Piano cottura FlexInduction con cappa integrata 80 cm		
Modello			PXX875D67E		
Vetroceramica nera			Informazioni generali della cappa aspirante integrata		
Informazioni generali del piano a induzione			Informazioni generali della cappa aspirante integrata		
Dimensioni esterne			Informazioni etichetta energetica in accordo col Regolamento (UE) N. 65/2014 ¹		
Tipo di larghezza	cm	80	Consumo annuo di energia	kWh	61,8
Larghezza del prodotto	mm	816	Classe di efficienza energetica		B
Profondità del prodotto	mm	527	Efficienza fluidodinamica	%	28,1
Altezza del prodotto sopra il piano di lavoro	mm	7,1	Classe di efficienza fluidodinamica		A
Altezza del prodotto sotto il piano di lavoro	mm	223	Efficienza luminosa	lx/W	-
Dimensioni di incasso			Classe di efficienza luminosa		
Larghezza della nicchia	mm	750	Efficienza del filtraggio dei grassi	%	94
Profondità della nicchia	mm	490	Classe di efficienza del filtraggio dei grassi		B
Spessore minimo del piano di lavoro	mm	16	Flusso d'aria (min./max.) a livello di potenza normale	m ³ /h	161/528
Spessore minimo del piano di lavoro con forno sotto	mm	-	Flusso d'aria massimo	m ³ /h	644
Caratteristiche			Potenza sonora (min./max.) a livello di potenza normale		
Tipo di piano	A induzione		Potenza sonora massima	dB (A) re 1 pW	42/69
Finitura del piano	ComfortProfil		Consumo di energia in modo spento	W	0
Tipo di controllo	DirectSelect Premium		Consumo di energia in modo standby	W	0,3
Livelli di potenza	17		Informazioni aggiuntive secondo Regolamento (UE) N. 66/2014 ²		
FlexInduction	•		Fattore di incremento temporale		1
CombiZone	•		Indice di efficienza energetica		57
Home Connect	•		Flusso d'aria massimo (misurato al punto di massima efficienza)	m ³ /h	365,8
PerfectCook Sensor ready	•		Pressione dell'aria misurata al punto di massima efficienza	Pa	468
Numero di sensori PerfectCook inclusi	-		Potenza elettrica assorbita al punto di massima efficienza	W	169,3
Numero di zone con PerfectFry sensor	Ogni zona Flex		Potenza nominale del sistema di illuminazione	W	-
Numero di livelli di temperatura del PerfectFry sensor	5		Illuminamento medio prodotto dal sistema di illuminazione sulla superficie di cottura	lux	-
Funzione MoveMode	• (a 3 livelli)		Capacità di aspirazione		
Setting transfer: Impostazione di trasferimento automatico	•		Livelli di aspirazione		19 (17 + 2 intensivi)
Funzione di inizio automatico QuickStart	•		Funzionamento ad espulsione d'aria		
Funzione ReStart: memorizzazione ultime impostazioni	•		A livello 1	m ³ /h	154
Funzione Mantenere in caldo	•		A livello 17	m ³ /h	500
Funzione Clean: Facilità di pulizia (blocco della elettronica 20 sec.)	•		A livello intensivo	m ³ /h	622
Count-down timer: timer di fine cottura per ogni singola zona	•		Funzionamento a ricircolo d'aria		
Count-up timer: cronometro	•		A livello 1	m ³ /h	150
Contaminanti indipendente con segnale acustico	•		A livello 17	m ³ /h	500
Selezione segnali acustici	•		A livello intensivo	m ³ /h	615
Display Consumo di energia	•		Potenza sonora (rumorosità)		
EnergyTutor < 3 kW	•		Funzionamento ad espulsione d'aria		
Sicurezza bambini	•		Rumorosità a livello 1	dB (A) re 1 pW	42
Spia di calore residuo (H/h)	•		Rumorosità a livello 17	dB (A) re 1 pW	69
Autospegnimento del piano	•		Rumorosità a livello intensivo	dB (A) re 1 pW	74
Zone cottura			2 FlexInduction		
Consumo energetico totale delle zone cottura ²	Wh/kg	185,00	Funzionamento a ricircolo d'aria		
Zone cottura con funzione PowerBoost	Ogni singola zona		Rumorosità a livello 1	dB (A) re 1 pW	41
Zone cottura con funzione PanBoost	Ogni singola zona		Rumorosità a livello 17	dB (A) re 1 pW	68
			Rumorosità a livello intensivo	dB (A) re 1 pW	72
Zona anteriore sinistra			Caratteristiche		
Consumo energetico ²	Wh/kg		Motore EcoSilence Drive		•
Diametro della zona	mm	200-240	Funzionamento automatico		PerfectAir Sensor
Potenza / Potenza PowerBoost	kW	2,2 / 3,7	Stadio intensivo con autoripristino		• (6 min)
Zona posteriore sinistra			Funzione postcottura: autospegnimento dopo alcuni minuti dalla fine della cottura		
Consumo energetico ²	Wh/kg		Funzionamento automatico a intervalli (10 minuti ogni ora per purificare l'aria)		• (r: 30 min) (e: 12 min)
Diametro della zona	mm	200-240	Indicatore elettronico di saturazione del filtro antigrasso		•
Potenza / Potenza PowerBoost	kW	2,2 / 3,7	Indicatore elettronico di saturazione del filtro a carboni attivi		•
Zona estesa sinistra			Tipo di filtro antigrasso		
Consumo energetico ²	Wh/kg	185,00	Numero di filtri antigrasso	pz	Alluminio multistrato
Lunghezza	mm	400	Griglia centrale in vetroceramica		2
Larghezza	mm	240	Installazione ad espulsione / a ricircolo d'aria		• / •
Potenza / Potenza PowerBoost	kW	3,3 / 3,7	Filtri acustici per installazione ad espulsione (raccordi acquistabili separatamente)		HEZ9VEDUO
Zona anteriore destra			Basic kit per installazione a ricircolo parzialmente canalizzato con filtro cleanAir incluso (da aggiungere raccordi)		
Consumo energetico ²	Wh/kg		Starter kit per installazione a ricircolo non canalizzato con filtro cleanAir incluso		HEZ9VRUDO
Diametro della zona	mm	200-240	Potenza totale del motore	W	170
Potenza	kW	2,2 / 3,7	Collegamento elettrico		
Zona posteriore destra			Lunghezza del cavo di alimentazione elettrica		
Consumo energetico ²	Wh/kg		Tipo di spina	mm	110
Diametro della zona	mm	200-240	Assorbimento massimo	kW	7,4
Potenza / Potenza PowerBoost	kW	2,2 / 3,7	Tensione	V	220-240
Zona estesa destra			Frequenza		
Consumo energetico ²	Wh/kg	185,00	Corrente minima	A	50-60
Lunghezza	mm	400	Certificati di omologazione		
Larghezza	mm	240	E014 CE Marking		
Potenza / Potenza PowerBoost	kW	3,3 / 3,7	E027 VDE - CB DE		

• Sì / - No

¹ Informazioni dell'etichetta energetica secondo Regolamento Delegato (UE) N. 65/2014 della Commissione.² Informazioni del consumo energetico secondo Regolamento Delegato (UE) N. 66/2014 della Commissione.

Informazioni tecniche per piani cottura a induzione Serie | 8

Caratteristiche		Piano cottura FlexInduction 90 cm	Piano cottura FlexInduction 80 cm	Piano cottura FlexInduction 60 cm
Modelli				
Vetroceramica nera		PXV975DC1E	PXY875DE3E	PXY675DE3E
Dimensioni esterne				
Tipo di larghezza	cm	90	80	60
Larghezza del prodotto	mm	916	816	606
Profondità del prodotto	mm	527	527	527
Altezza del prodotto sopra il piano di lavoro	mm	6	6	6
Altezza del prodotto sotto il piano di lavoro	mm	51	51	51
Dimensioni incasso				
Larghezza della nicchia	mm	880	750-780	560
Profondità della nicchia	mm	490-500	490-500	490-500
Spessore minimo del piano di lavoro	mm	20	20	20
Spessore minimo del piano di lavoro con forno sotto	mm	30	30	30
Caratteristiche				
Tipo di piano		A induzione	A induzione	A induzione
Finitura del piano		ComfortProfil	ComfortProfil	ComfortProfil
Home Connect / Controllo della cappa attraverso il piano		- / -	- / -	- / -
Tipo di controllo		DirectSelect Premium	DirectSelect Premium	DirectSelect Premium
Livelli di potenza		17	17	17
FlexInduction		•	•	•
CombiZone		-	-	-
PerfectCook Sensor ready		-	-	-
Numero di sensori PerfectCook inclusi		-	1	1
Numero di zone con PerfectFry sensor		Ogni zona Flex	Ogni zona Flex	Ogni zona Flex
Numero di livelli di temperatura del PerfectFry sensor		5	5	5
Funzione MoveMode		• (a 3 livelli)	• (a 3 livelli)	• (a 3 livelli)
Setting transfer: Impostazione di trasferimento automatico		-	•	•
Funzione di inizio automatico QuickStart		•	•	•
Funzione ReStart: memorizzazione ultime impostazioni		•	•	•
Funzione Mantenere in caldo		•	•	•
Funzione Clean: Facilità di pulizia (blocco della elettronica 20 sec.)		•	•	•
Count-down timer: timer di fine cottura per ogni singola zona		•	•	•
Count-up timer: cronometro		•	•	•
Contaminuti indipendente con segnale acustico		•	•	•
Selezione segnali acustici		•	•	•
Display Consumo di energia		•	•	•
EnergyTutor < 3 kW		•	•	•
Sicurezza bambini		•	•	•
Spia di calore residuo (H/h)		•	•	•
Autospegnimento del piano		•	•	•
Zone cottura				
		2 FlexInduction + 1 induzione standard	2 FlexInduction + 2 ausiliarie	2 FlexInduction + 1 ausiliaria
Tecnologia di riscaldamento in tutte le zone cottura del piano		Induzione	Induzione	Induzione
Consumo energetico totale delle zone cottura ¹	Wh/kg	173,3	175,0	175,0
Zone cottura con funzione PowerBoost		Ogni singola zona	Ogni singola zona	Ogni singola zona
Zone cottura con funzione PanBoost		Ogni singola zona	Ogni singola zona	Ogni singola zona
Zona anteriore sinistra				
Consumo energetico ¹	Wh/kg			
Diametro della zona	mm	200-230	200-230	190-230
Potenza	kW	2,2	2,2	2,2
PowerBoost	kW	3,7	3,7	3,7
Zona posteriore sinistra				
Consumo energetico ¹	Wh/kg			
Diametro della zona	mm	200-230	200-230	190-230
Potenza	kW	2,2	2,2	2,2
PowerBoost	kW	3,7	3,7	3,7
Zona estesa sinistra				
Consumo energetico ¹	Wh/kg	175,0	175,0	175,0
Lunghezza	mm	400	400	380
Larghezza	mm	230	230	230
Potenza	kW	3,3	3,3	3,3
PowerBoost	kW	3,7	3,7	3,7
Zona anteriore centrale				
Consumo energetico ¹	Wh/kg	-	-	-
Diametro della zona	mm	-	-	-
Potenza	kW	-	-	-
PowerBoost	kW	-	-	-
Zona posteriore centrale				
Consumo energetico ¹	Wh/kg	170,0	-	-
Diametro della zona	mm	210-260-320	-	-
Potenza	kW	2,2-2,6-3,3	-	-
PowerBoost	kW	3,7	-	-
Zona anteriore destra				
Consumo energetico ¹	Wh/kg			
Diametro della zona	mm	200-230	200-230	190-230
Potenza	kW	2,2	2,2	2,2
PowerBoost	kW	3,7	3,7	3,7
Zona posteriore destra				
Consumo energetico ¹	Wh/kg			
Diametro della zona	mm	200-230	200-230	190-230
Potenza	kW	2,2	2,2	2,2
PowerBoost	kW	3,7	3,7	3,7
Zona estesa destra				
Consumo energetico ¹	Wh/kg	175,0	175,0	175,0
Lunghezza	mm	400	400	380
Larghezza	mm	230	230	230
Potenza	kW	3,3	3,3	3,3
PowerBoost	kW	3,7	3,7	3,7
Collegamento elettrico				
Lunghezza del cavo di alimentazione elettrica	mm	110	110	110
Tipo di spina		Senza spina	Senza spina	Senza spina
Assorbimento massimo	kW	11,1	7,4	7,4
Tensione	V	220-240	220-240	220-240
Frequenza	Hz	50-60	50-60	50-60
Corrente minima	A	3 x 16	2 x 16 (32)	2 x 16 (32)
Certificati di omologazione				
		E014 CE Marking E07F AENOR N Mark-CB ES	E014 CE Marking E07F AENOR N Mark-CB ES	E014 CE Marking E07F AENOR N Mark-CB ES

Informazioni tecniche per piani cottura a induzione

Serie | 6 e Serie | 4

Serie | 6

Serie | 4

Caratteristiche		Piano cottura CombiZone 80 cm	Piano cottura CombiZone 60 cm	Piano cottura CombiZone 60 cm
Modelli		PVS831FC5E	PVQ651FC5E	PWP631BB1E
Vetroceramica nera				
Dimensioni esterne				
Tipo di larghezza	cm	80	60	60
Larghezza del prodotto	mm	802	592	592
Profondità del prodotto	mm	522	522	522
Altezza del prodotto sopra il piano di lavoro	mm	6	6	6
Altezza del prodotto sotto il piano di lavoro	mm	51	51	51
Dimensioni incasso				
Larghezza della nicchia	mm	750	560	560
Profondità della nicchia	mm	490-500	490-500	490-500
Spessore minimo del piano di lavoro	mm	16	20	16
Spessore minimo del piano di lavoro con forno sotto	mm	30	30	30
Caratteristiche				
Tipo di piano		A induzione	A induzione	A induzione
Finitura del piano		Frontale smussato	Angoli smussati	Frontale smussato
Home Connect / Controllo della cappa attraverso il piano		- / -	- / -	- / -
Tipo di controllo		Direct Select	Direct Select	TouchSelect
Livelli di potenza		17	17	17
FlexInduction		-	-	-
CombiZone		•	•	•
PerfectCook Sensor ready		-	-	-
Numero di sensori PerfectCook inclusi		-	-	-
Numero di zone con PerfectFry sensor		-	Zona anteriore destra	-
Numero di livelli di temperatura del PerfectFry sensor		4	4	-
Funzione MoveMode		-	• (a 2 livelli)	-
Setting transfer: Impostazione di trasferimento automatico		-	-	-
Funzione di inizio automatico QuickStart		•	-	•
Funzione ReStart: memorizzazione ultime impostazioni		•	•	•
Funzione Mantenere in caldo		•	•	•
Funzione Clean: Facilità di pulizia (blocco della elettronica 20 sec.)		•	•	•
Count-down timer: timer di fine cottura per ogni singola zona		•	•	•
Count-up timer: cronometro		•	•	•
Contaminuti indipendente con segnale acustico		•	•	•
Selezione segnali acustici		•	•	•
Display Consumo di energia		•	•	•
EnergyTutor < 3 kW		•	•	•
Sicurezza bambini		•	•	•
Spia di calore residuo (H/h)		•	•	•
Autospegnimento del piano		•	•	•
Zone cottura		1 CombiZone + 2 induzione standard	2 CombiZone	1 CombiZone + 2 induzione standard
Tecnologia di riscaldamento in tutte le zone cottura del piano		Induzione	Induzione	Induzione
Consumo energetico totale delle zone cottura ¹	Wh/kg	178,3	185,0	178,3
Zone cottura con funzione PowerBoost		Ogni singola zona	Ogni singola zona	Ogni singola zona
Zone cottura con funzione PanBoost		-	-	-
Zona anteriore sinistra				
Consumo energetico ¹	Wh/kg	-	185,0	-
Diametro della zona	mm	190-210	190-210	194-180
Potenza	kW	2,2	2,2	1,8
PowerBoost	kW	3,7	3,7	3,1
Zona posteriore sinistra				
Consumo energetico ¹	Wh/kg	-	185,0	-
Diametro della zona	mm	190-210	190-210	194-180
Potenza	kW	2,2	2,2	1,8
PowerBoost	kW	3,7	3,7	3,1
Zona estesa sinistra				
Consumo energetico ¹	Wh/kg	185,0	185,0	185,0
Lunghezza	mm	380	380	388
Larghezza	mm	210	210	180
Potenza	kW	3,6	3,6	3,6
PowerBoost	kW	-	-	-
Zona anteriore centrale				
Consumo energetico ¹	Wh/kg	-	-	-
Diametro della zona	mm	-	-	-
Potenza	kW	-	-	-
PowerBoost	kW	-	-	-
Zona posteriore centrale				
Consumo energetico ¹	Wh/kg	-	-	-
Diametro della zona	mm	-	-	-
Potenza	kW	-	-	-
PowerBoost	kW	-	-	-
Zona anteriore destra				
Consumo energetico ¹	Wh/kg	175,0	185,0	175,0
Diametro della zona	mm	145	190-210	210
Potenza	kW	1,4	2,2	2,2
PowerBoost	kW	2,2	3,7	3,7
Zona posteriore destra				
Consumo energetico ¹	Wh/kg	-	185,0	175,0
Diametro della zona	mm	-	190-210	145
Potenza	kW	-	2,2	1,4
PowerBoost	kW	-	3,7	2,2
Zona estesa destra				
Consumo energetico ¹	Wh/kg	-	185,0	-
Lunghezza	mm	-	380	-
Larghezza	mm	-	210	-
Potenza	kW	-	3,6	-
PowerBoost	kW	-	-	-
Collegamento elettrico				
Lunghezza del cavo di alimentazione elettrica	mm	110	110	110
Tipo di spina		Senza spina	Senza spina	Senza spina
Assorbimento massimo	kW	7,4	7,4	6,9
Tensione	V	220-240	220-240	220-240
Frequenza	Hz	50-60	50-60	50-60
Corrente minima	A	2 x 16 (32)	2 x 16 (32)	2 x 16 (32)
Certificati di omologazione		E014 CE Marking E07F AENOR N Mark-CB ES	E014 CE Marking E07F AENOR N Mark-CB ES	E014 CE Marking E07F AENOR N Mark-CB ES

• Si / - No ¹ Informazioni del consumo energetico secondo Regolamento Delegato (UE) N. 66/2014 della Commissione.

 **Flame**Select

Nove livelli di potenza e precisione. Questo è il fuoco di Bosch.

Il fuoco ci affascina ancora oggi come mezzo milione di anni fa, quando l'uomo l'ha domato per la prima volta. Molto è accaduto da allora e i piani a gas di Bosch con FlameSelect ne sono la prova.







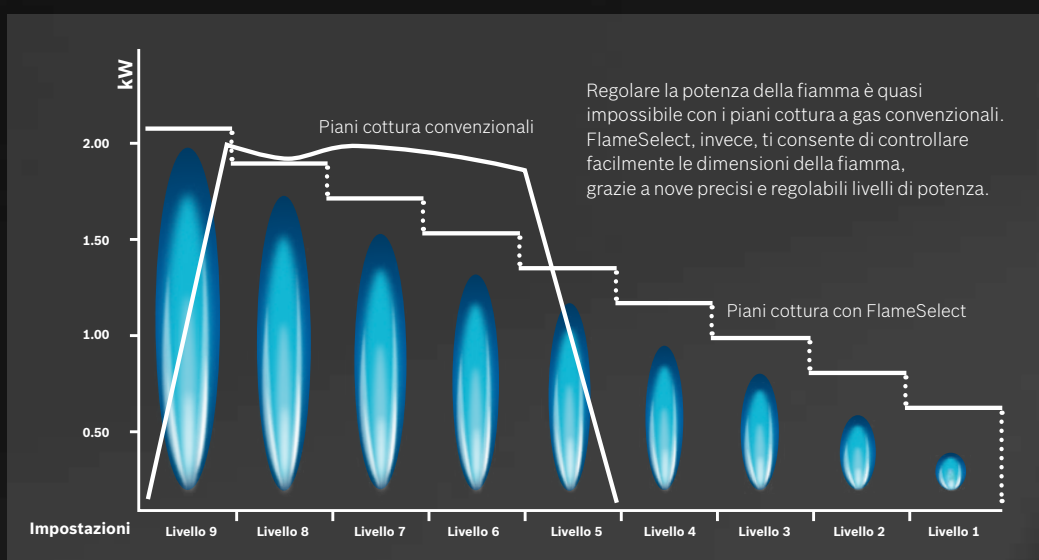
Il potere del fuoco. La precisione di Bosch.

Noi di Bosch vogliamo essere sicuri che la tua esperienza in cucina sia facile, sicura e divertente; ecco perché abbiamo creato per te FlameSelect. A differenza dei piani a gas convenzionali, FlameSelect e la sua tecnologia a valvole brevettata, ti offrono una perfetta regolazione della fiamma attraverso **9 precisi livelli di potenza**, compresi quelli intermedi.

Questi livelli possono essere impostati grazie alle manopole dotate di un regolatore graduale.

Per questo, i piani a gas con FlameSelect ti offrono tutti i vantaggi della cottura a gas con il comfort e la precisione dei piani cottura elettrici.

Nove livelli di potenza, precisamente definiti.

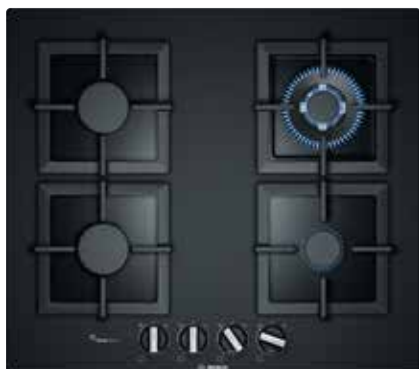




Una meraviglia per gli occhi. E per il palato.

Cucinare è sempre una questione di gusti. Ecco perché i nostri piani a gas non sono solo un capolavoro di funzionalità, ma anche di design.

Grazie alla loro forma ancora più sottile, ti garantiscono un look pulito e senza tempo adatto ad ogni piano di lavoro. Lo sappiamo, i gusti sono diversi ed ogni cucina ha le proprie esigenze; qualunque siano i materiali, il design delle griglie o le opzioni di installazioni, con Bosch sei sempre sicuro di trovare il piano cottura perfetto per te e per la tua cucina.



Le nostre griglie dal design inimitabile.

Puoi scegliere le griglie singole, facili da maneggiare e da pulire, o una griglia continua, con una stabilità maggiore per le tue pentole.

Tutte le nostre griglie in ghisa sono estremamente robuste, maneggevoli e facili da pulire.

Le superfici dei piani a gas.

Qualunque siano i tuoi gusti, ti offriamo differenti materiali che si abbinano perfettamente a ogni cucina.

Puoi scegliere tra vetro temperato (nero) oppure acciaio.

Per i modelli in vetro temperato è possibile scegliere anche il tipo di installazione: a filo o in appoggio.



Massima sicurezza e semplicità di utilizzo.

Quando progettiamo i nostri piani a gas mettiamo la tua sicurezza al primo posto. Allo stesso tempo, non ci dimentichiamo che dovrai pulirli dopo l'uso! Ecco le soluzioni che abbiamo pensato per garantirti sempre il massimo comfort di utilizzo.



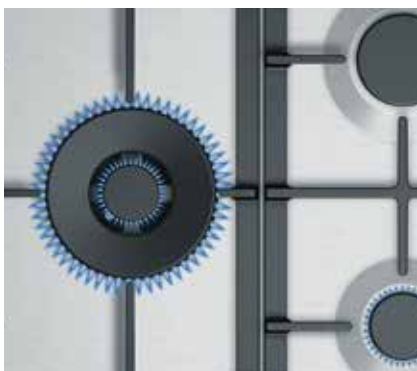
Pulizia straordinaria, risultati perfetti.

I bordi arrotondati dei nostri piani a gas ti garantiscono una pulizia senza fatica. Inoltre, le superfici in acciaio inossidabile non si scoloriscono intorno ai fornelli, così neanche una pulizia intensiva riuscirà a rimuovere le indicazioni attorno alle manopole.



Custode "Il tasto protettore": per la massima sicurezza.

Basta una semplice pressione sul pulsante per spegnere immediatamente tutti i fuochi accesi, chiudendo subito l'erogazione del gas. È particolarmente utile in situazioni potenzialmente pericolose, come ad esempio, nel caso in cui si versi accidentalmente dell'olio sulla superficie del piano, con un conseguente rischio di incendio.



FastWok: fuoco alla massima potenza.














È un bruciatore ad elevatissima potenza, fino a 6 kW, che permette di scaldare molto velocemente anche una pentola di grandi dimensioni.

La fiamma, ad elevata intensità, consente di cucinare grandi quantità di cibo molto velocemente. Inoltre, FastWok con regolazione dual fa sì che sia possibile gestire due fiamme con una sola manopola e con elevata precisione, passando da una potenza di 6 kW a 0,3 kW. Sarà così possibile utilizzare lo stesso bruciatore per controllare sia una pentola che una moka da caffè.

Piani cottura a gas.

Come leggere la tabella?

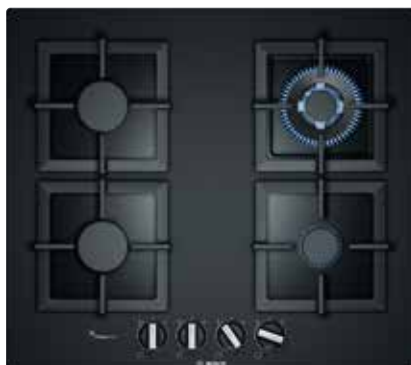
1. Scegli le caratteristiche principali che stai cercando per il tuo nuovo elettrodomestico Bosch, nella colonna di sinistra
2. Individua i vantaggi di ogni Serie per affinare la selezione
3. Utilizza queste informazioni per approfondire le dotazioni dei modelli che possono interessarti

		Serie 6		Serie 4
		> FlameSelect		
Tipo		Griglie in ghisa		Griglie in ghisa
Piani a gas in vetro temperato	60 cm	PPH6A6B20  		PNH6B6B90 
	90 cm	PCS9A5B90  		
Piani a gas in acciaio	75 cm	PCS7A5M90   		
	60 cm	PCH6A5B95  	PCP6A5M90   	

Serie | 6 e Serie | 4

Piani cottura a gas in vetro temperato 60 cm

Serie | 6



Serie | 4



Modello	PPH6A6B20	PNH6B6B90
Prezzo	€ 800,00	€ 600,00
EAN	4242002837529	4242005134335
Materiale	Vetro temperato nero	Vetro temperato nero
Larghezza (cm)	60	60
Caratteristiche principali	<ul style="list-style-type: none"> • FlameSelect: regolazione precisa della fiamma con 9 livelli di potenza • Griglie d'appoggio singole in ghisa • 4 bruciatori a gas di cui: <ul style="list-style-type: none"> - Posteriore sinistro: fuoco semirapido 1.75 kW - Posteriore destro: FastWok da 3.5 kW - Anteriore sinistro: fuoco semirapido 1.75 kW - Anteriore destro: fuoco ausiliario 1 kW • Installazione a filo o in appoggio • Accensione ad 1 mano • Predisposto per gas metano (20 mb) • Ugelli per gas liquido inclusi (28-30/37mb) 	<ul style="list-style-type: none"> • Griglie d'appoggio in ghisa • 4 bruciatori a gas di cui: <ul style="list-style-type: none"> - Posteriore sinistro: fuoco semirapido 1.75 kW - Posteriore destro: FastWok da 3.3 kW - Anteriore sinistro: fuoco semirapido 1.75 kW - Anteriore destro: fuoco ausiliario 1 kW • Accensione ad 1 mano • Predisposto per gas metano (20 mb) • Ugelli per gas liquido inclusi (28-30/37mb)

Serie | 6

Piani cottura a gas in acciaio inox 90 cm e 75 cm



Modello	PCS9A5B90	PCS7A5M90
Prezzo	€ 820,00	€ 707,00
EAN	4242005072545	4242002802893
Materiale	Acciaio inox	Acciaio inox
Larghezza (cm)	90	75
Caratteristiche principali	<ul style="list-style-type: none"> • FlameSelect: regolazione precisa della fiamma con 9 livelli di potenza • Griglie d'appoggio in ghisa • 5 bruciatori a gas di cui: <ul style="list-style-type: none"> - Posteriore destro: fuoco rapido 3 kW - Sinistra: fuoco FastWok da 5 kW con funzione Dual - Posteriore centrale: fuoco semirapido 1.75 kW - Anteriore centrale: fuoco ausiliario 1 kW - Anteriore destro: fuoco semirapido 1.75 kW • Accensione ad 1 mano • Predisposto per gas metano (20 mb) • Ugelli per gas liquido inclusi (28-30/37mb) 	<ul style="list-style-type: none"> • FlameSelect: regolazione precisa della fiamma con 9 livelli di potenza • Gas Protec (Termosicurezza e Custode "Il tasto protettore") • Griglie d'appoggio in ghisa • 5 bruciatori a gas di cui: <ul style="list-style-type: none"> - Sinistra: fuoco FastWok da 5 kW con funzione Dual - Anteriore centrale: fuoco ausiliario 1 kW - Posteriore centrale: fuoco semirapido 1.75 kW - Anteriore destro: fuoco semirapido 1.75 kW - Posteriore destro: fuoco rapido 3 kW • Accensione ad 1 mano • Termosicurezza • Predisposto per gas metano (20 mb) • Ugelli per gas liquido inclusi (28-30/37mb)

Serie | 6








Piani cottura a gas in acciaio inox 60 cm



Modello	PCH6A5B95	PCP6A5M90
Prezzo	€ 580,00	€ 560,00
EAN	4242005126521	4242002801988
Materiale	Acciaio inox	Acciaio inox
Larghezza (cm)	60	60
Caratteristiche principali	<ul style="list-style-type: none"> • FlameSelect: regolazione precisa della fiamma con 9 livelli di potenza • Griglie d'appoggio in ghisa • 4 bruciatori a gas di cui: <ul style="list-style-type: none"> - Posteriore sinistro: fuoco semirapido 1.75 kW - Posteriore destro: FastWok da 3.5 kW - Anteriore sinistro: fuoco semirapido 1.75 kW - Anteriore destro: fuoco ausiliario 1 kW • Accensione ad 1 mano • Predisposto per gas metano (20 mb) • Ugelli per gas liquido inclusi (28-30/37mb) • Libro di ricette per utilizzo FlameSelect 	<ul style="list-style-type: none"> • FlameSelect: regolazione precisa della fiamma con 9 livelli di potenza • Gas Protec (Termosicurezza e Custode "Il tasto protettore") • Griglie d'appoggio in ghisa • 4 bruciatori a gas di cui: <ul style="list-style-type: none"> - Posteriore sinistro: fuoco semirapido 1.75 kW - Posteriore destro: fuoco rapido 3 kW - Anteriore sinistro: fuoco semirapido 1.75 kW - Anteriore destro: fuoco ausiliario 1 kW • Accensione ad 1 mano • Predisposto per gas metano (20 mb) • Ugelli per gas liquido inclusi (28-30/37mb)

Accessori speciali per piani cottura a gas

Serie | **6**, Serie | **4**

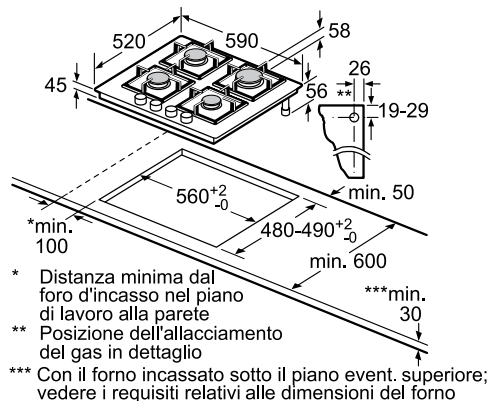
	Modello	Descrizione	Adatto a
	HEZ298114 EAN: 4242002527772 € 11,00	Anello in acciaio per pentole di piccole dimensioni.	PPH6A6B20 PNH6B6B90
	HEZ298115 EAN: 4242002527789 € 11,00	Anello in acciaio per pentole di piccole dimensioni.	PCS9A5B90, PCS7A5M90 PCH6A5B95, PCP6A5M90
	HEZ9SE030 EAN: 4242005195596 € 140,00	Set di pentole composto da: • Padella antiaderente Ø 22/26 cm. • Pentola con coperchio Ø 18/20 cm. • Pentola con coperchio Ø 14/16 cm.	Piani a gas.
	HEZ390230 EAN: 4242002479828 € 105,00	Padella antiaderente Ø 21 cm.	Piani a gas.
	HEZ390220 EAN: 4242002479811 € 95,00	Padella antiaderente Ø 18 cm.	Piani a gas.
	HEZ390210 EAN: 4242002479705 € 80,00	Padella antiaderente Ø 15 cm.	Piani a gas.
	HEZ390090 EAN: 4242002459837 € 70,00	Pentola wok con coperchio Ø 14,5/36 cm.	Piani a gas.

Disegni Tecnici

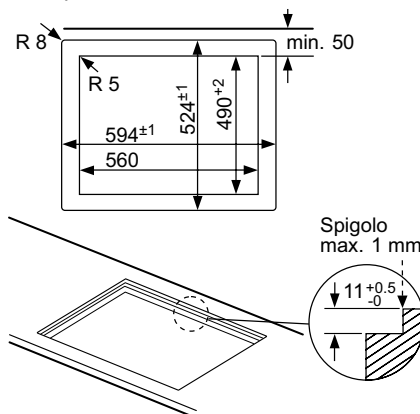
Disegni tecnici per Piani a gas in vetro temperato Serie 6 e Serie 4

PPH6A6B20, PNH6B6B90

Larghezza 60 cm - Montaggio in appoggio



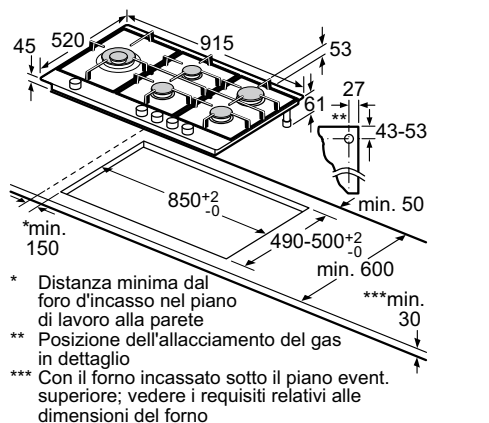
Larghezza 60 cm - Montaggio a filo solo per PPH6A6B20



Disegni tecnici per Piani a gas in acciaio Serie 6

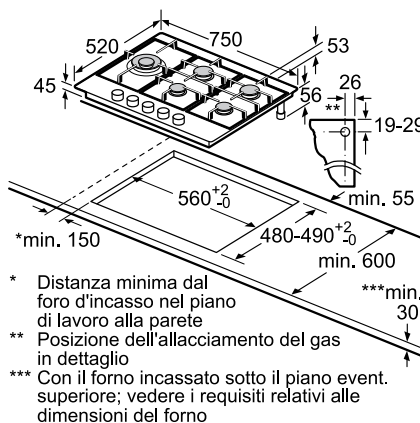
PCS9A5B90

Larghezza 90 cm - Montaggio in appoggio



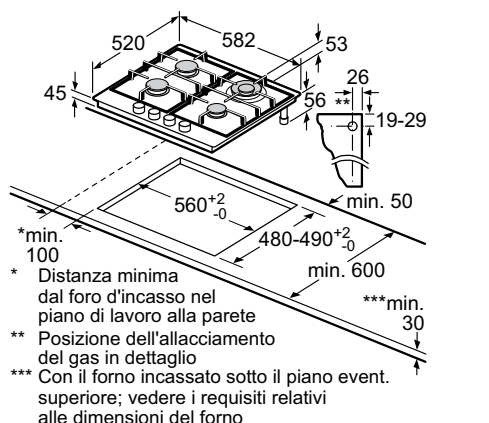
PCS7A5M90

Larghezza 75 cm - Montaggio in appoggio



PCH6A5B95, PCP6A5M90

Larghezza 60 cm - Montaggio in appoggio



Dimensioni in mm.

Informazioni tecniche per piani cottura a gas in vetro temperato

Serie | 6 e Serie | 4

		Serie 6	Serie 4
Caratteristiche		Piani cottura a gas in vetro temperato	Piani cottura a gas in vetro temperato
Modelli			
Vetro temperato nero		PPH6A6B20	PNH6B6B90
Dimensioni esterne			
Tipo di larghezza	cm	60	60
Montaggio in appoggio / a filo		• / •	• / -
Larghezza del prodotto	mm	590	590
Altezza del prodotto	mm	58	58
Profondità del prodotto	mm	520	520
Altezza del prodotto sotto il piano di lavoro	mm	45	45
Altezza del prodotto sotto il piano di lavoro con raccordo del gas	mm	56	56
Dimensioni incasso			
Larghezza della nicchia	mm	560	560
Profondità della nicchia	mm	480	480
Spessore minimo del piano di lavoro	mm	30	30
Caratteristiche			
FlameSelect con 9 livelli		•	-
Display digitale		-	-
Tipo di dispositivo di sicurezza per il gas		Termoelettrico	Termoelettrico
Accensione ad 1 mano (autoaccensione della manopola)		•	•
Custode "Il tasto protettore"		-	-
Potenza massima del bruciatore wok	kW	3,5	3,3
Bruciatore wok con regolazione dual		-	-
Griglie in ghisa		•	•
Griglie con finitura ghisa		-	-
Griglie in acciaio smaltato		-	-
Griglie singole per ogni bruciatore		•	-
Griglie lavabili in lavastoviglie		-	-
Zone cottura			
Numero di bruciatori a gas		4	4
Efficienza energetica totale dei bruciatori a gas ¹	%	60	56,3
Bruciatore a gas anteriore sinistro			
Efficienza energetica ¹	%	61	57
Potenza	kW	0,35-1,75	0,35-1,75
Diametro pentole	cm	14-20	14-20
Bruciatore a gas posteriore sinistro			
Efficienza energetica ¹	%	61	57
Potenza	kW	0,35-1,75	0,35-1,75
Diametro pentole	cm	14-20	14-20
Bruciatore a gas anteriore centrale			
Efficienza energetica ¹	%	-	-
Potenza	kW	-	-
Diametro pentole	cm	-	-
Bruciatore a gas posteriore centrale			
Efficienza energetica ¹	%	-	-
Potenza	kW	-	-
Diametro pentole	cm	-	-
Bruciatore a gas anteriore destro			
Efficienza energetica ¹	%	-	-
Potenza	kW	0,33-1	0,33-1
Diametro pentole	cm	12-14	12-14
Bruciatore a gas posteriore destro			
Efficienza energetica ¹	%	58	55
Potenza	kW	1,55-3,5	1,55-3,3
Diametro pentole	cm	≥22	22-26
Collegamento elettrico			
Corrente minima	A	3	3
Lunghezza del cavo di alimentazione elettrica	mm	100	100
Tipo di spina		Senza spina	Senza spina
Assorbimento massimo	kW	0,001	0,001
Tensione	V	220-240	220-240
Frequenza	Hz	50-60	50-60
Collegamento gas			
Dati nominali collegamento gas (assorbimento massimo)	kW	8	7,8
Ugelli per gas metano inclusi di serie H/E/(L) 20 (25) mbar		•	•
Ugelli per gas liquido inclusi come accessorio (28-30/37mbar)		•	•
Certificati di omologazione			
		E07E CE 0099 - AENOR	E07E CE 0099 - AENOR
		E0CE EAC Mark black	
		E0BD Ukraine conformity 001	

• Sì / - No ¹ Informazioni dell'efficienza energetica secondo Regolamento Delegato (UE) N. 66/2014 della Commissione.

Informazioni tecniche per piani cottura a gas in acciaio

Serie | 6

Caratteristiche		Piani cottura a gas in acciaio			
Modelli		PCS9A5B90	PCS7A5M90	PCH6A5B95	PCP6A5M90
Acciaio inossidabile					
Dimensioni esterne					
Tipo di larghezza	cm	90	75	60	60
Montaggio in appoggio / a filo		• / -	• / -	• / -	• / -
Larghezza del prodotto	mm	915	750	582	582
Altezza del prodotto	mm	55	55	53	53
Profondità del prodotto	mm	520	520	520	520
Altezza del prodotto sotto il piano di lavoro	mm	45	45	45	45
Altezza del prodotto sotto il piano di lavoro con raccordo del gas	mm	61	56	56	56
Dimensioni incasso					
Larghezza della nicchia	mm	850	560	560	560
Profondità della nicchia	mm	490	480	480	480
Spessore minimo del piano di lavoro	mm	30	30	30	30
Caratteristiche					
FlameSelect con 9 livelli		•	•	•	•
Display digitale		-	-	-	-
Tipo di dispositivo di sicurezza per il gas		Termoelettrico	Termoelettrico	Termoelettrico	Termoelettrico
Accensione ad 1 mano (autoaccensione della manopola)		•	•	•	•
Custode "Il tasto protettore"		-	•	•	•
Potenza massima del bruciatore wok	kW	5	5	3,5	-
Bruciatore wok con regolazione dual		•	•	-	-
Griglie in ghisa		•	•	•	•
Griglie con finitura ghisa		-	-	-	-
Griglie in acciaio smaltato		-	-	-	-
Griglie singole per ogni bruciatore		-	-	-	-
Griglie lavabili in lavastoviglie		-	-	-	-
Zone cottura					
Numero di bruciatori a gas		5	5	4	4
Efficienza energetica totale dei bruciatori a gas ¹	%	60	60	60	60,6
Bruciatore a gas anteriore sinistro					
Efficienza energetica ¹	%	58	58	61	61
Potenza	kW	0,3-5	0,3-5	0,35-1,75	0,35-1,75
Diametro pentole	cm	≥22	≥22	14-20	14-20
Bruciatore a gas posteriore sinistro					
Efficienza energetica ¹	%	-	-	61	61
Potenza	kW	-	-	0,35-1,75	0,35-1,75
Diametro pentole	cm	-	-	14-20	14-20
Bruciatore a gas anteriore centrale					
Efficienza energetica ¹	%	-	-	-	-
Potenza	kW	0,3-1	0,33-1	-	-
Diametro pentole	cm	12-14	12-14	-	-
Bruciatore a gas posteriore centrale					
Efficienza energetica ¹	%	61	61	-	-
Potenza	kW	0,3-1,75	0,35-1,75	-	-
Diametro pentole	cm	14-20	14-20	-	-
Bruciatore a gas anteriore destro					
Efficienza energetica ¹	%	61	61	-	-
Potenza	kW	0,3-1,75	0,35-1,75	0,33-1	0,33-1
Diametro pentole	cm	14-20	14-20	12-14	12-14
Bruciatore a gas posteriore destro					
Efficienza energetica ¹	%	60	60	58	60
Potenza	kW	0,5-3	0,5-3	1,55-3,5	0,5-3
Diametro pentole	cm	22-26	22-26	≥22	22-26
Collegamento elettrico					
Corrente minima	A	3	3	3	3
Lunghezza del cavo di alimentazione elettrica	mm	150	100	100	100
Tipo di spina		Senza spina	Senza spina	Senza spina	Senza spina
Assorbimento massimo	kW	0,001	0,001	0,001	0,001
Tensione	V	220-240	220-240	220-240	220-240
Frequenza	Hz	50-60	50-60	50-60	50-60
Collegamento gas					
Dati nominali collegamento gas (assorbimento massimo)	kW	12,5	12,5	8	7,5
Ugelli per gas metano inclusi di serie H/E/(L) 20 (25) mbar		•	•	•	•
Ugelli per gas liquido inclusi come accessorio (28-30/37mbar)		•	•	•	•
Certificati di omologazione					
		E07E CE 0099 - AENOR	E07E CE 0099 - AENOR EOCE EAC Mark black	E07E CE 0099 - AENOR	E07E CE 0099 - AENOR

• Sì / - No ¹ Informazioni dell'efficienza energetica secondo Regolamento Delegato (UE) N. 66/2014 della Commissione.



Tutti lavano le stoviglie. I numeri 1 lo fanno alla perfezione.

Le lavastoviglie Bosch, grazie a tecnologie straordinariamente innovative, offrono soluzioni uniche in fatto di sicurezza e flessibilità, per risultati da veri numeri 1*.

**WORLD'S
BRAND NO. 1***

* Bosch: N° 1 al mondo nel mercato delle lavastoviglie.
Fonte: Euromonitor, Volume Retail, 2019

Per bicchieri delicati. E orecchie sensibili.

Programmi Bicchieri 40 °C e Silence 50 °C: le lavastoviglie Bosch hanno a cuore i tuoi bicchieri più preziosi, ma anche la tua serenità.



Cura dei bicchieri

Il programma bicchieri 40 °C si prende cura dei bicchieri più delicati e li asciuga alla perfezione. Inoltre, l'apposito accessorio Porta Bicchieri è l'ideale per i bicchieri a stelo lungo: li mantiene in posizione e previene eventuali graffi durante il lavaggio.

Silenzio

Le lavastoviglie Bosch sono particolarmente silenziose, anche grazie al programma Silence 50 °C che riduce ulteriormente il livello di rumorosità: perfetto se si vuole azionare la lavastoviglie nelle ore notturne sfruttando così le tariffe energetiche più convenienti o per le case che hanno la zona giorno unita alla cucina.



Le soluzioni di Bosch per offrirti il massimo delle prestazioni, del comfort e dell'efficienza.



Motore EcoSilence Drive.

Il motore senza spazzole EcoSilence Drive è estremamente efficiente, veloce e silenzioso e dosa millimetricamente la pressione dell'acqua sulle stoviglie per un trattamento adeguato ad ogni tipo di carico. Tutto questo per utilizzare meno acqua, meno energia e avere sempre risultati perfetti.



Sistema Up&Down a 3 livelli.

Massima flessibilità di carico, che si tratti di tazzine da caffè o pentole di grandi dimensioni: il cestello superiore può essere regolato in 3 diverse posizioni consentendo di guadagnare, a seconda delle necessità, fino a 5 cm in altezza.



OpenAssist.

Finalmente potrai aprire lo sportello della tua lavastoviglie con una semplice carezza. Grazie ad uno speciale sensore, questa semplice ma utile innovazione è molto comoda nelle cucine moderne senza maniglie a vista.



TimeLight.

Durante il lavaggio, TimeLight proietta direttamente sul pavimento le informazioni relative alla fase del programma selezionato ed il tempo residuo. L'indicatore risulta ben leggibile su tutti i tipi di pavimento ed è particolarmente pratico per le lavastoviglie a scomparsa totale.



InfoLight.

Grazie al punto luce rosso, basta uno sguardo al pavimento per sapere se la lavastoviglie è in funzione.

Tipico di Bosch: mettiamo ordine persino dove c'è già.

I nostri sistemi di cestelli possono contenere fino a 14 coperti standard e offrono spazio e stabilità a ogni stoviglia.

VarioFlex

Sistema di cestelli VarioFlex

Il sistema di cestelli VarioFlex color argento è sinonimo di grande flessibilità e comfort: questo grazie agli elementi mobili presenti nel cestello superiore ed inferiore.



Terzo cestello

Il terzo cestello estraibile offre molto spazio: per i grandi utensili da cucina, come fruste o mestoli, nel cestello sono integrate delle apposite fessure molto utili. Questo terzo piano di carico rende superfluo il cestello portaposate nel cestello inferiore e trasforma le lavastoviglie in un miracolo di spazio: puoi infatti caricare fino a 14 coperti standard.



Vario

Sistema di cestelli Vario

Il cestello superiore è composto da alcuni elementi mobili e offre spazio per bicchieri, piattini, tazze e posate, ma anche per calici a stelo lungo e pentole. Nel cestello inferiore, grazie alle rastrelliere ribaltabili mobili c'è anche spazio per pentole e padelle grandi.



Terzo cestello

Con il terzo cestello estraibile, ossia il terzo piano di carico, le lavastoviglie diventano ancora più pratiche. Il cestello è il posto ideale per le posate e i piccoli utensili da cucina, per maggiore flessibilità e spazio all'interno. Il cestello portaposate nel cestello inferiore è sostituito dal terzo cestello.





I programmi delle lavastoviglie Bosch. Studiati per ogni esigenza.

Programmi

Il consumo d'acqua e la durata del programma vengono adeguati perfettamente al carico e al grado di sporco delle stoviglie.

Auto 45-65 °C

Raggiunge automaticamente i migliori risultati di lavaggio con un grado di sporco normale e carico misto, ottimizzando i consumi.

Intensivo 70 °C

Un programma speciale per stoviglie molto sporche, in particolare pentole e padelle.

Eco 50 °C

Programma con consumi ridotti per lavaggi con stoviglie normalmente sporche.

Bicchieri 40 °C

Programma di lavaggio a 40 °C per bicchieri: il programma di lavaggio per una pulizia delicata, un'asciugatura perfetta e una brillantezza impeccabile.

Rapido 45 °C

Il programma Rapido 45 °C riduce al minimo la durata del ciclo di lavaggio ed è quindi l'ideale per stoviglie poco sporche che devono essere pronte in breve tempo.

1h 65 °C

Il programma veloce perfetto per stoviglie mediamente sporche.

Prelavaggio

Le stoviglie vengono spruzzate per lo più con acqua fredda e senza aggiunta di detersivo.

Silence 50 °C

Con questo nuovo programma la tua lavastoviglie sarà ancora più silenziosa, riducendo ulteriormente la rumorosità e ti permetterà di sfruttare i vantaggi delle tariffe notturne dell'elettricità.



Funzioni speciali

Le funzioni dei nostri prodotti per renderti la vita più facile.



IntensiveZone

Potente pressione dell'acqua e temperatura elevata in tutto il cestello inferiore. Nel cestello superiore la pressione dell'acqua corrisponde al programma selezionato. Elimina lo sporco tenace da padelle e pentole nel cestello inferiore e pulisce perfettamente le stoviglie delicate nel cestello superiore.



VarioSpeed Plus

Con l'opzione VarioSpeed Plus, un carico completo di stoviglie si lava e si asciuga in pochissimo tempo e in modo ottimale. Basta premere un tasto e la durata di lavaggio dei programmi standard si riduce fino al 66 %, mantenendo la stessa elevata performance di lavaggio a cui sei abituato. Attiva la funzione VarioSpeed Plus quando hai fretta, per esempio per una festa di famiglia o un party di compleanno.



VarioSpeed

Con l'opzione VarioSpeed è possibile ridurre fino al 50% i tempi dei programmi standard.



Purezza Attiva Plus

La nuova funzione speciale Purezza Attiva Plus può essere attivata in diversi cicli di lavaggio e aumenta il livello della temperatura durante il risciacquo, mantenendola a lungo.



Asciugatura Extra

L'uso di temperature più elevate durante il risciacquo prolunga automaticamente la fase di asciugatura. Con questa funzione si ottengono migliori risultati, il che si nota soprattutto per le parti in plastica di grandi dimensioni.



Programma Manutenzione

Per pulire la vasca della lavastoviglie, si utilizza normalmente un prodotto specifico. Con questo speciale programma potrai apprezzare una pulizia ancora più profonda ed efficace: la tua lavastoviglie ti ringrazierà!

È facile fare promesse. Noi preferiamo dare delle garanzie: 10 anni di garanzia, per essere precisi.

La Garanzia in caso di corrosione della vasca delle lavastoviglie Bosch è valida per 10 anni dall'acquisto. Si può attivare facilmente online nella sezione Servizio Clienti del sito www.bosch-home.com/it

La qualità arriva dall'esperienza.

Nessun elettrodomestico Bosch lascia le nostre fabbriche prima di essere stato testato a raggiungere i più alti standard di qualità, performance e sostenibilità. Per questo sviluppiamo costantemente nuovi processi di controllo della qualità e dei materiali che utilizziamo.

Idee innovative garantiscono prodotti che durano nel tempo.

Bosch continua nel tempo a proporre elettrodomestici innovativi ed affidabili. Per i materiali usati per le vasche delle nostre lavastoviglie sono stati studiati esclusivi trattamenti delle superfici ed innovativi sistemi di produzione ed assemblaggio.

Questo, assieme all'utilizzo di sottili fogli di acciaio inox di altissima qualità, fa sì che le nostre lavastoviglie possano offrire la massima protezione contro la corrosione della vasca di lavaggio.

Ora potrai approfittare dell'innovazione Bosch grazie alla garanzia di 10 anni in caso di corrosione passante della vasca di lavaggio di tutte le nostre lavastoviglie.



Attiva la tua garanzia online

Attivare la garanzia non potrebbe essere più semplice.

È possibile attivare la garanzia entro 60 giorni dall'acquisto della tua nuova lavastoviglie Bosch. È molto semplice: basta accedere al sito www.bosch-home.it nella sezione Servizio Clienti e attivare l'anno di assistenza supplementare sulla lavastoviglie. Riceverai automaticamente anche il Certificato relativo alla garanzia supplementare di 10 anni in caso di corrosione passante della vasca di lavaggio della lavastoviglie. Un unico click per un servizio completo.



Indicazioni di progettazione supplementari per lavastoviglie.

Altezza corpo 655 - 765 mm

Altezza corpo 705 - 815 mm

Altezza nicchia in mm

Altezza zoccolo in mm	Altezza nicchia in mm																						
	815	820	825	830	835	840	845	850	855	860	865	870	875	880	885	890	895	900	905	910	915	920	925
50	81,5	81,5	81,5	81,5	81,5	81,5	81,5	81,5	81,5	81,5	86,5	86,5	86,5	86,5	86,5	86,5	86,5	86,5	86,5	86,5	86,5	86,5	86,5
55	81,5	81,5	81,5	81,5	81,5	81,5	81,5	81,5	81,5	81,5	86,5	86,5	86,5	86,5	86,5	86,5	86,5	86,5	86,5	86,5	86,5	86,5	86,5
60	81,5	81,5	81,5	81,5	81,5	81,5	81,5	81,5	81,5	81,5	86,5	86,5	86,5	86,5	86,5	86,5	86,5	86,5	86,5	86,5	86,5	86,5	86,5
65	81,5	81,5	81,5	81,5	81,5	81,5	81,5	81,5	81,5	81,5	86,5	86,5	86,5	86,5	86,5	86,5	86,5	86,5	86,5	86,5	86,5	86,5	86,5
70	81,5	81,5	81,5	81,5	81,5	81,5	81,5	81,5	81,5	81,5	86,5	86,5	86,5	86,5	86,5	86,5	86,5	86,5	86,5	86,5	86,5	86,5	86,5
75	81,5	81,5	81,5	81,5	81,5	81,5	81,5	81,5	81,5	81,5	86,5	86,5	86,5	86,5	86,5	86,5	86,5	86,5	86,5	86,5	86,5	86,5	86,5
80	81,5	81,5	81,5	81,5	81,5	81,5	81,5	81,5	81,5	81,5	86,5	86,5	86,5	86,5	86,5	86,5	86,5	86,5	86,5	86,5	86,5	86,5	86,5
85	81,5	81,5	81,5	81,5	81,5	81,5	81,5	81,5	81,5	81,5	86,5	86,5	86,5	86,5	86,5	86,5	86,5	86,5	86,5	86,5	86,5	86,5	86,5
90	81,5	81,5	81,5	81,5	81,5	81,5	81,5	81,5	81,5	81,5	86,5	86,5	86,5	86,5	86,5	86,5	86,5	86,5	86,5	86,5	86,5	86,5	86,5
95	81,5	81,5	81,5	81,5	81,5	81,5	81,5	81,5	81,5	81,5	86,5	86,5	86,5	86,5	86,5	86,5	86,5	86,5	86,5	86,5	86,5	86,5	86,5
100	81,5	81,5	81,5	81,5	81,5	81,5	81,5	81,5	81,5	81,5	86,5	86,5	86,5	86,5	86,5	86,5	86,5	86,5	86,5	86,5	86,5	86,5	86,5
105	81,5	81,5	81,5	81,5	81,5	81,5	81,5	81,5	81,5	81,5	86,5	86,5	86,5	86,5	86,5	86,5	86,5	86,5	86,5	86,5	86,5	86,5	86,5
110	81,5	81,5	81,5	81,5	81,5	81,5	81,5	81,5	81,5	81,5	86,5	86,5	86,5	86,5	86,5	86,5	86,5	86,5	86,5	86,5	86,5	86,5	86,5
115	81,5	81,5	81,5	81,5	81,5	81,5	81,5	81,5	81,5	81,5	86,5	86,5	86,5	86,5	86,5	86,5	86,5	86,5	86,5	86,5	86,5	86,5	86,5
120	81,5	81,5	81,5	81,5	81,5	81,5	81,5	81,5	81,5	81,5	86,5	86,5	86,5	86,5	86,5	86,5	86,5	86,5	86,5	86,5	86,5	86,5	86,5
125	81,5	81,5	81,5	81,5	81,5	81,5	81,5	81,5	81,5	81,5	86,5	86,5	86,5	86,5	86,5	86,5	86,5	86,5	86,5	86,5	86,5	86,5	86,5
130	81,5	81,5	81,5	81,5	81,5	81,5	81,5	81,5	81,5	81,5	86,5	86,5	86,5	86,5	86,5	86,5	86,5	86,5	86,5	86,5	86,5	86,5	86,5
135	81,5	81,5	81,5	81,5	81,5	81,5	81,5	81,5	81,5	81,5	86,5	86,5	86,5	86,5	86,5	86,5	86,5	86,5	86,5	86,5	86,5	86,5	86,5
140	81,5	81,5	81,5	81,5	81,5	81,5	81,5	81,5	81,5	81,5	86,5	86,5	86,5	86,5	86,5	86,5	86,5	86,5	86,5	86,5	86,5	86,5	86,5
145	81,5	81,5	81,5	81,5	81,5	81,5	81,5	81,5	81,5	81,5	86,5	86,5	86,5	86,5	86,5	86,5	86,5	86,5	86,5	86,5	86,5	86,5	86,5
150	81,5	81,5	81,5	81,5	81,5	81,5	81,5	81,5	81,5	81,5	86,5	86,5	86,5	86,5	86,5	86,5	86,5	86,5	86,5	86,5	86,5	86,5	86,5
155	81,5	81,5	81,5	81,5	81,5	81,5	81,5	81,5	81,5	81,5	86,5	86,5	86,5	86,5	86,5	86,5	86,5	86,5	86,5	86,5	86,5	86,5	86,5
160	81,5	81,5	81,5	81,5	81,5	81,5	81,5	81,5	81,5	81,5	86,5	86,5	86,5	86,5	86,5	86,5	86,5	86,5	86,5	86,5	86,5	86,5	86,5
165		81,5	81,5	81,5	81,5	81,5	81,5	81,5	81,5	81,5	86,5	86,5	86,5	86,5	86,5	86,5	86,5	86,5	86,5	86,5	86,5	86,5	86,5
170			81,5	81,5	81,5	81,5	81,5	81,5	81,5	81,5	86,5	86,5	86,5	86,5	86,5	86,5	86,5	86,5	86,5	86,5	86,5	86,5	86,5
175				81,5	81,5	81,5	81,5	81,5	81,5	81,5	86,5	86,5	86,5	86,5	86,5	86,5	86,5	86,5	86,5	86,5	86,5	86,5	86,5
180					81,5	81,5	81,5	81,5	81,5	81,5	86,5	86,5	86,5	86,5	86,5	86,5	86,5	86,5	86,5	86,5	86,5	86,5	86,5
185						81,5	81,5	81,5	81,5	81,5	86,5	86,5	86,5	86,5	86,5	86,5	86,5	86,5	86,5	86,5	86,5	86,5	86,5
190							81,5	81,5	81,5	81,5	86,5	86,5	86,5	86,5	86,5	86,5	86,5	86,5	86,5	86,5	86,5	86,5	86,5
195								81,5	81,5	81,5	86,5	86,5	86,5	86,5	86,5	86,5	86,5	86,5	86,5	86,5	86,5	86,5	86,5
200									81,5	81,5	86,5	86,5	86,5	86,5	86,5	86,5	86,5	86,5	86,5	86,5	86,5	86,5	86,5
205										81,5	81,5	86,5	86,5	86,5	86,5	86,5	86,5	86,5	86,5	86,5	86,5	86,5	86,5
210											81,5	81,5	86,5	86,5	86,5	86,5	86,5	86,5	86,5	86,5	86,5	86,5	86,5
215												81,5	81,5	86,5	86,5	86,5	86,5	86,5	86,5	86,5	86,5	86,5	86,5
220													81,5	86,5	86,5	86,5	86,5	86,5	86,5	86,5	86,5	86,5	86,5

81,5 Incasso lavastoviglie da 81,5 cm con cerniera "normale"

86,5 Incasso lavastoviglie da 86,5 cm con cerniera "normale"

81,5 Incasso lavastoviglie da 81,5 cm con cerniera Sliding

86,5 Incasso lavastoviglie da 86,5 cm con cerniera Sliding

81,5 Incasso lavastoviglie da 81,5 cm con frontale del mobile diviso in due e cerniera ribaltabile disponibile come accessorio speciale







86,5 Incasso lavastoviglie da 86,5 cm con frontale del mobile diviso in due e cerniera ribaltabile disponibile come accessorio speciale

L'incasso sotto la linea di demarcazione per gli elettrodomestici con dispositivo TimeLight è sconsigliata, perché le informazioni proiettate da TimeLight non sarebbero visibili

Lavastoviglie a scomparsa totale.

Come leggere la tabella?

1. Scegli le caratteristiche principali che stai cercando per il tuo nuovo elettrodomestico Bosch, nella colonna di sinistra
2. Individua i vantaggi di ogni Serie per affinare la selezione
3. Utilizza queste informazioni per approfondire le dotazioni dei modelli che possono interessarti

		Serie 6 > Motore EcoSilence Drive		Serie 4 > Motore EcoSilence Drive		Serie 2 > Motore EcoSilence Drive
	Coperti	Tipo	A++	A++	A+	A+
60 cm	14	3 Cestelli	Nuovo SMV68MD02E 	SMV46MX04E 		
	13	2 Cestelli			SME46CX10E 	
	12	2 Cestelli		SMV46GX01E 		Nuovo SMV24AX01E 
45 cm	10	3 Cestelli		Nuovo SPV46FX00E 		

Serie | 6

Lavastoviglie a scomparsa totale 60 cm



Modello	SMV68MD02E
Prezzo	€ 1.080,00
EAN	4242002959887
Caratteristiche principali	<ul style="list-style-type: none"> • Classe di efficienza energetica A++¹ • 14 coperti • Livello sonoro: 42 dB • Motore senza spazzole EcoSilence Drive • Sistema "Protezione cristalli" • AquaSensor, Sensore di carico
Sistema di controllo	<ul style="list-style-type: none"> • 8 programmi: Intensivo 70 °C, Auto 45-65 °C, Eco 50 °C, Silence 50 °C, Bicchieri 40 °C, 1h 65 °C, Rapido 45 °C, Prelavaggio • 4 Funzioni Speciali: IntensiveZone, VarioSpeed Plus, Purezza attiva Plus, Asciugatura Extra • Partenza ritardata (1-24h) • Programma manutenzione
Dotazioni interne	<ul style="list-style-type: none"> • Terzo Cestello • Cestelli VarioFlex • EcoDosage • Dispositivo Up&Down a 3 livelli • TimeLight • Materiale della vasca interna in acciaio inox
Altre caratteristiche	<ul style="list-style-type: none"> • Sistema Idraulico ActiveWater • Drying Assist • Piedino post. regolabile frontalmente • Livello sonoro nel programma Silence: 39 dB
Dimensioni in cm (hxlxp)	• 81.5 x 59.8 x 55
Sicurezza	<ul style="list-style-type: none"> • AquaStop: sistema di protezione anti-allagamento con garanzia a vita fornita da Bosch in caso di danni provocati dall'acqua

¹ In una scala di classi di efficienza energetica da A+++ a D

Serie | 4

Lavastoviglie a scomparsa totale 60 cm



Modello	SMV46MX04E	SME46CX10E
Prezzo	€ 960,00	€ 850,00
EAN	4242002965024	4242005194612
Caratteristiche principali	<ul style="list-style-type: none"> • Classe di efficienza energetica A++¹ • 14 coperti • Livello sonoro: 41 dB • Motore senza spazzole EcoSilence Drive • Sistema "Protezione cristalli" • AquaSensor, Sensore di carico 	<ul style="list-style-type: none"> • Classe di efficienza energetica A+¹ • 13 coperti • Livello sonoro: 46 dB • Motore senza spazzole EcoSilence Drive • Sistema "Protezione cristalli" • AquaSensor, Sensore di carico
Sistema di controllo	<ul style="list-style-type: none"> • 6 programmi: Intensivo 70 °C, Auto 45-65 °C, Eco 50 °C, Silence 50 °C, Bicchieri 40 °C, 1h 65 °C • Programma manutenzione • 3 Funzioni Speciali: VarioSpeed Plus, Purezza attiva Plus, Asciugatura Extra • Partenza ritardata (1-24h) 	<ul style="list-style-type: none"> • 6 programmi: Intensivo 70 °C, Auto 45-65 °C, Eco 50 °C, Silence 50 °C, Bicchieri 40 °C, Prelavaggio • 2 Funzioni Speciali: VarioSpeed Plus, Asciugatura Extra • Partenza ritardata (1-24h)
Dotazioni interne	<ul style="list-style-type: none"> • Terzo Cestello • Cestelli VarioFlex • EcoDosage • Dispositivo Up&Down a 3 livelli • InfoLight • Materiale della vasca interna in acciaio inox 	<ul style="list-style-type: none"> • Cestelli Vario • EcoDosage • InfoLight • Materiale della vasca interna in acciaio inox
Altre caratteristiche	<ul style="list-style-type: none"> • Scambiatore di calore • Drying Assist • Piedino post. regolabile frontalmente • Livello sonoro nel programma Silence: 39 dB 	<ul style="list-style-type: none"> • Piedino post. regolabile frontalmente • Livello sonoro nel programma Silence: 43 dB
Dimensioni in cm (hxlxp)	• 81.5 x 59.8 x 55	• 81.5 x 59.8 x 55
Sicurezza	<ul style="list-style-type: none"> • AquaStop: sistema di protezione anti-allagamento con garanzia a vita fornita da Bosch in caso di danni provocati dall'acqua 	<ul style="list-style-type: none"> • AquaStop: sistema di protezione anti-allagamento con garanzia a vita fornita da Bosch in caso di danni provocati dall'acqua

¹ In una scala di classi di efficienza energetica da A+++ a D

Serie | 4 e Serie | 2

Lavastoviglie a scomparsa totale 60 cm

Serie | 4



Serie | 2



Modello	SMV46GX01E	SMV24AX01E
Prezzo	€ 832,00	€ 745,00
EAN	4242002960173	4242002976983
Caratteristiche principali	<ul style="list-style-type: none"> • Classe di efficienza energetica A++¹ • 12 coperti • Livello sonoro: 46 dB • Motore senza spazzole EcoSilence Drive • Sistema "Protezione cristalli" • AquaSensor, Sensore di carico 	<ul style="list-style-type: none"> • Classe di efficienza energetica A+¹ • 12 coperti • Livello sonoro: 50 dB • Motore senza spazzole EcoSilence Drive • Sistema "Protezione cristalli" • Sensore di carico
Sistema di controllo	<ul style="list-style-type: none"> • 6 programmi: Intensivo 70 °C, Auto 45-65 °C, Eco 50 °C, Bicchieri 40 °C, 1h 65 °C, Prelavaggio • Programma manutenzione • 3 Funzioni Speciali: VarioSpeed Plus, Purezza attiva Plus, Asciugatura Extra • Partenza ritardata (1-24h) 	<ul style="list-style-type: none"> • 4 programmi: Intensivo 70 °C, Eco 50 °C, Bicchieri 40 °C, Prelavaggio • 1 Funzione Speciale: VarioSpeed
Dotazioni interne	<ul style="list-style-type: none"> • Cestelli VarioFlex • EcoDosage • InfoLight • Materiale della vasca interna Polinox, laterali in acciaio 	<ul style="list-style-type: none"> • Cestelli Vario • EcoDosage • InfoLight • Materiale della vasca interna Polinox, laterali in acciaio
Altre caratteristiche	<ul style="list-style-type: none"> • Scambiatore di calore • Piedino post. regolabile frontalmente 	<ul style="list-style-type: none"> • Piedino post. regolabile frontalmente
Dimensioni in cm (hxlxp)	• 81.5 x 59.8 x 55	• 81.5 x 59.8 x 55
Sicurezza	<ul style="list-style-type: none"> • AquaStop: sistema di protezione anti-allagamento con garanzia a vita fornita da Bosch in caso di danni provocati dall'acqua 	<ul style="list-style-type: none"> • AquaStop: sistema di protezione anti-allagamento con garanzia a vita fornita da Bosch in caso di danni provocati dall'acqua

¹ In una scala di classi di efficienza energetica da A+++ a D

Serie | 4

Lavastoviglie a scomparsa totale 45 cm



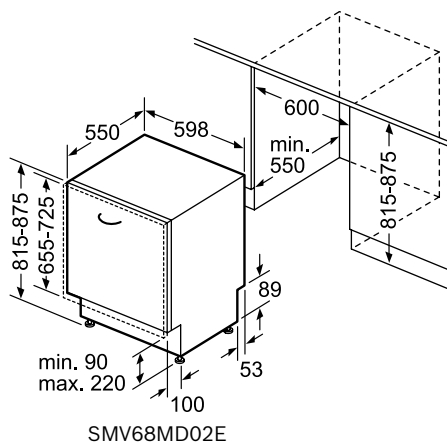
Modello	SPV46FX00E
Prezzo	€ 850,00
EAN	4242005068517
Caratteristiche principali	<ul style="list-style-type: none"> • Classe di efficienza energetica A++¹ • 10 coperti • Livello sonoro: 46 dB • Motore senza spazzole EcoSilence Drive • Sistema "Protezione cristalli" • AquaSensor, Sensore di carico
Sistema di controllo	<ul style="list-style-type: none"> • 6 programmi: Intensivo 70 °C, Auto 45-65 °C, Eco 50 °C, Silence 50 °C, Bicchieri 40 °C, 1h 65 °C • Programma manutenzione • 3 Funzioni Speciali: VarioSpeed Plus, Purezza attiva Plus, Asciugatura Extra • Partenza ritardata (1-24h)
Dotazioni interne	<ul style="list-style-type: none"> • Terzo Cestello • Cestelli Vario • EcoDosage • Dispositivo Up&Down a 3 livelli • InfoLight • Sistema DuoPower: doppio braccetto nel cestello superiore • Materiale della vasca interna in acciaio inox
Altre caratteristiche	<ul style="list-style-type: none"> • Scambiatore di calore • Drying Assist • Piedino post. regolabile frontalmente • Livello sonoro nel programma Silence: 43 dB
Dimensioni in cm (hxlxp)	• 81.5 x 44.8 x 55
Sicurezza	<ul style="list-style-type: none"> • AquaStop: sistema di protezione anti-allagamento con garanzia a vita fornita da Bosch in caso di danni provocati dall'acqua

¹ In una scala di classi di efficienza energetica da A+++ a D

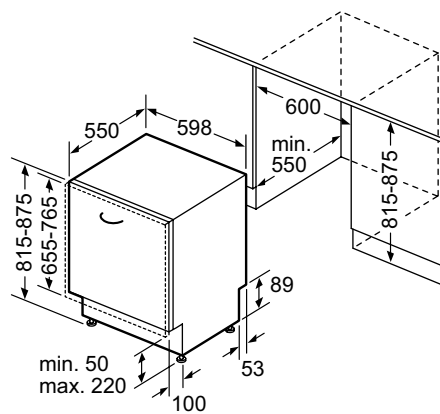
Disegni Tecnici

Disegni tecnici per Lavastoviglie a scomparsa totale 60 cm

**SMV68MD02E, SMV46MX04E,
SMV46GX01E, SMV24AX01E**

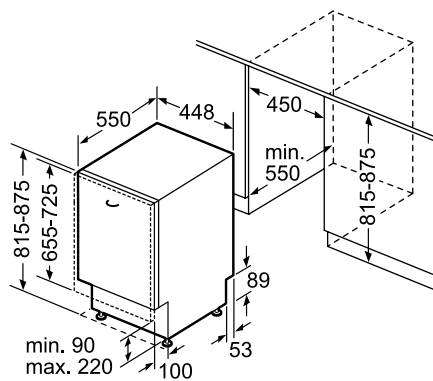


SME46CX10E



Disegni tecnici per Lavastoviglie a scomparsa totale 45 cm

SPV46FX00E



Informazioni tecniche per Lavastoviglie a scomparsa totale 60 cm

Serie | 6 e Serie | 4

	Serie 6	Serie 4		
Caratteristiche	60 cm		60 cm	
Modelli	SMV68MD02E	SMV46MX04E	SME46CX10E	SMV46GX01E
	scomparsa totale	scomparsa totale	scomparsa totale	scomparsa totale
Informazioni Etichetta Energetica				
Numero di coperti	14	14	13	12
Classe di efficienza energetica ¹	A++	A++	A+	A++
Consumo energetico annuale ²	266 kWh	266	294	258
Consumo energetico del ciclo nel programma di riferimento	0,93 kWh	0,93	1,03	0,90
Consumo energetico in modalità stand-by	0,50 W	0,10	0,10	0,10
Consumo energetico in modalità spento	0,50 W	0,10	0,10	0,10
Consumo d'acqua annuo ³	2660 litri	2660	2660	2660
Classe di efficienza di asciugatura ⁴	A	A	A	A
Programma standard di riferimento ⁵	Eco 50 °C	Eco 50 °C	Eco 50 °C	Eco 50 °C
Durata del ciclo nel programma di riferimento	195 min	195	210	210
Durata della modalità stand-by	0 min	0	0	0
Emissioni di rumore aereo	42 dB(A) re 1 pW	41	46	46
Tipo di installazione	da incasso	da incasso	da incasso	da incasso
Classe di efficienza di lavaggio	A	A	A	A
Consumo di acqua del ciclo nel programma di riferimento	9,5 litri	9,5	9,5	9,5
Prestazioni				
Motore Eco Silence Drive	•	•	•	•
Sistema di asciugatura	scambiatore di calore	scambiatore di calore	calore proprio	scambiatore di calore
DryingAssist	•	•	•	•
Sistema protezione cristalli	•	•	•	•
Sistema protezione cristalli con valvola	•	•	•	•
Sistema di apertura OpenAssist	•	•	•	•
Dotazioni interne				
AquaStop ⁶	•	•	•	•
AquaSensor	•	•	•	•
Sensore di carico	•	•	•	•
Terzo cestello	•	•	•	•
Tipo di cestello	VarioFlex	VarioFlex	Vario	VarioFlex
Griglie abbattibili cestello superiore/inferiore	2/4	2/4	0/2	2/4
Cestello superiore regolabile in altezza	Rackmatik a 3 gradi	Rackmatik a 3 gradi	semplice	Rackmatik a 3 gradi
TimeLight/InfoLight	•/•	•/•	•/•	•/•
Illuminazione interna EmotionLight	•	•	•	•
Materiale vasca	Acciaio	Acciaio	Acciaio	Polinox
Peso min/max anta	2,50/8,50 Kg	2,50/8,50	4,50/11,00	2,50/8,50
Tipi di display / controlli				
TouchControl	•	•	•	•
Indicatore ripristino sale/brillantante	•/•	•/•	•/•	•/•
Partenza ritardata	24 h	24	24	24
Segnale acustico di fine programma	•	•	•	•
Indicazione tempo residuo (min.)	•	•	•	•
Dimensione prodotto				
Altezza del prodotto	815 mm	815	815	815
Larghezza del prodotto	598 mm	598	598	598
Profondità del prodotto	550 mm	550	550	550
Regolazione massima dei piedini	60 mm	60	60	60
Collegamento elettrico/acqua				
Dati nominali collegamento elettrico	2400 W	2400	2400	2400
Tensione	220-240 V	220-240	220-240	220-240
Corrente	10 A	10	10	10
Frequenza	50; 60 Hz	50; 60	50; 60	50; 60
Lunghezza del cavo di alimentazione elettrica	175 cm	175	175	175
Tipo di spina	Schuko	Schuko	Schuko	Schuko
Lunghezza tubi d'entrata acqua	165 cm	165	165	165
Lunghezza tubi uscita acqua	190 cm	190	190	190
Certificati di omologazione				
	CE, VDE	CE, VDE	CE, VDE	CE, VDE

• Sì / - No

¹ In una scala di classi di efficienza energetica da A+++ a D² Consumo di energia basato su 280 cicli di lavaggio standard. Il consumo effettivo dipende dalle modalità di utilizzo dell'apparecchio.³ Consumo di acqua basato su 280 cicli di lavaggio standard. Il consumo effettivo dipende dalle modalità di utilizzo dell'apparecchio.⁴ Scala da G (efficienza minima) a A (efficienza massima)⁵ Programma al quale fanno riferimento le informazioni dell'etichetta energetica, adatto per lavare stoviglie che presentano un grado di sporco normale.⁶ È il programma più efficiente in termini di consumo combinato di energia e acqua.⁶ AquaStop: sistema di protezione antiallagamento con garanzia a vita fornita da Bosch in caso di danni provocati dall'acqua.

Informazioni tecniche per Lavastoviglie a scomparsa totale 60 cm e 45 cm Serie | 2 e Serie | 4

	Serie 2	Serie 4
Caratteristiche	60 cm	45 cm
Modelli	SMV24AX01E	SPV46FX00E
	scomparsa totale	scomparsa totale
Informazioni Etichetta Energetica		
Numero di coperti	12	10
Classe di efficienza energetica ¹	A+	A++
Consumo energetico annuale ²	290 kWh	211 kWh
Consumo energetico del ciclo nel programma di riferimento	1,02 kWh	0,75 kWh
Consumo energetico in modalità stand-by	0,10 W	0,10 W
Consumo energetico in modalità spento	0,10 W	0,10 W
Consumo d'acqua annuo ³	3300 litri	2660 litri
Classe di efficienza di asciugatura ⁴	A	A
Programma standard di riferimento ⁵	Eco 50 °C	Eco 50 °C
Durata del ciclo nel programma di riferimento	210 min	195 min
Durata della modalità stand-by	0 min	0 min
Emissioni di rumore aereo	50 dB(A) re 1 pW	46 dB(A) re 1 pW
Tipo di installazione	da incasso	da incasso
Classe di efficienza di lavaggio	A	A
Consumo di acqua del ciclo nel programma di riferimento	11,7 litri	9,5 litri
Prestazioni		
Motore Eco Silence Drive	•	•
Sistema di asciugatura	calore proprio	scambiatore di calore
DryingAssist	-	•
Sistema protezione cristalli	•	•
Sistema protezione cristalli con valvola	-	-
Sistema di apertura OpenAssist	-	-
Dotazioni interne		
AquaStop ⁶	•	•
AquaSensor	-	•
Sensore di carico	•	•
Terzo cestello	-	•
Tipo di cestello	Vario	Vario
Griglie abbattibili cestello superiore/inferiore	0/2	0/2
Cestello superiore regolabile in altezza	semplice	Rackmatik a 3 gradi
TimeLight/InfoLight	-/•	-/•
Illuminazione interna EmotionLight	-	-
Materiale vasca	Polinox	Acciaio
Peso min/max anta	2,50/8,50 Kg	2,50/7,50 Kg
Tipi di display / controlli		
TouchControl	-	-
Indicatore ripristino sale/brillantante	-/•	-/•
Partenza ritardata	h	24
Segnale acustico di fine programma	•	•
Indicazione tempo residuo (min.)	-	•
Dimensione prodotto		
Altezza del prodotto	815 mm	815 mm
Larghezza del prodotto	598 mm	448 mm
Profondità del prodotto	550 mm	550 mm
Regolazione massima dei piedini	60 mm	60 mm
Collegamento elettrico/acqua		
Dati nominali collegamento elettrico	W	2400
Tensione	V	220-240
Corrente	A	10
Frequenza	Hz	50; 60
Lunghezza del cavo di alimentazione elettrica	cm	175
Tipo di spina	Schuko	Schuko
Lunghezza tubi d'entrata acqua	cm	165
Lunghezza tubi uscita acqua	cm	205
Certificati di omologazione	CE, VDE	CE, VDE

• Sì / - No

¹ In una scala di classi di efficienza energetica da A+++ a D

² Consumo di energia basato su 280 cicli di lavaggio standard. Il consumo effettivo dipende dalle modalità di utilizzo dell'apparecchio.

³ Consumo di acqua basato su 280 cicli di lavaggio standard. Il consumo effettivo dipende dalle modalità di utilizzo dell'apparecchio.

⁴ Scala da G (efficienza minima) a A (efficienza massima)

⁵ Programma al quale fanno riferimento le informazioni dell'etichetta energetica, adatto per lavare stoviglie che presentano un grado di sporco normale.

È il programma più efficiente in termini di consumo combinato di energia e acqua.

⁶ AquaStop: sistema di protezione antiallagamento con garanzia a vita fornita da Bosch in caso di danni provocati dall'acqua.

Frigoriferi da incasso Bosch. Qualità e funzionalità che si toccano con mano.

I frigoriferi Bosch sono i perfetti alleati di chi è attento ad un'alimentazione sana, è sensibile al risparmio delle risorse e cerca massima flessibilità in cucina.





Non sappiamo quali cibi ci metterai dentro, ma sappiamo che questi sono i frigoriferi giusti per te.

I frigoriferi Bosch non soltanto danno più gusto alla vita quotidiana, ma la rendono anche più semplice: con la particolare disposizione dei ripiani ed i vani spaziosi e dedicati, ritroverai sempre e in un attimo tutti i cibi.



MultiBox.

Un solo cassetto per tanta freschezza in più. Grazie alla sua speciale conformazione ed al fondo ondulato, è l'ideale per conservare i cibi freschi come frutta e verdura.



Luce LED.

Ogni volta che li aprirai, rimarrai a bocca aperta! Grazie all'illuminazione a LED, avrai perfetta visibilità degli alimenti conservati in frigorifero, nel massimo dell'efficienza energetica per tutta la vita del frigorifero.



BigBox.

Cassetto per riporre comodamente gli alimenti congelati o i cibi più ingombranti come torte o pizze. Sia che tu abbia in piano di organizzare una festa compleanno o cucinare per un pranzo con tutta la famiglia, con BigBox avrai sempre spazio sufficiente per tutto!



NoFrost, no ghiaccio!

L'innovativo sistema di circolazione dell'aria trasporta l'umidità all'esterno del vano congelatore in un collettore di evaporazione, che garantisce l'interruzione della formazione di ghiaccio.



Sistema FreshSense.

Un sistema di sensori misura la temperatura esterna e adegua costantemente quella del frigorifero. La temperatura è mantenuta costante e le fluttuazioni sono minimizzate, per una migliore conservazione e una freschezza più duratura.



Inventato per essere reinventato.

Frigorifero Vario Style: 19 pannelli colorati, magnetici e facilmente intercambiabili.
Per una cucina unica, come la tua personalità.

variostyle







VitaFresh
fish and meat

VitaFresh
fish and meat

VitaFresh
vegetables and fruit

±0°C

±0°C

F

Tutti i colori della freschezza.

Grazie al sistema VitaFresh, gli alimenti trovano le condizioni ideali per mantenere tutta la loro freschezza molto più a lungo.

Per carne e pesce:

- 2 cassette 0 gradi separati e removibili
- Slider per selezionare tra due livelli di freddo

Per frutta e verdura:

- 1 grande cassetto
- Slider per regolare l'umidità

Illuminazione LED.

L'illuminazione a LED ad intensità crescente consente di avere piena visibilità degli alimenti nella massima efficienza energetica e per tutta la vita del frigorifero.



Un frigorifero che si inserisce perfettamente in una nicchia? Questo è cool!

I frigoriferi da libero posizionamento con **Perfect Fit** sono gli unici sul mercato a poter essere posizionati all'interno di una nicchia. Grazie agli innovativi condensatori posti nei fianchi del frigorifero, **non è richiesta alcuna distanza** tra l'apparecchio, la parete posteriore e le pareti laterali del mobile. Tutto questo si traduce in numerosi vantaggi:



Immagine a scopo illustrativo.

Il primo frigorifero che ne fa di tutti i colori.

Un vivace rosso ciliegia, un intenso blu notte, un delicato rosa chiaro
o un colore puro e naturale come l'acqua?

Con i frigoriferi Vario Style ora è possibile **rinfrescare il look della cucina
in ogni momento** grazie a ben **19 pannelli magnetici ed intercambiabili**.

I ganci posizionati nella parte superiore dei pannelli e i magneti
permettono di cambiare in modo facile e autonomo la cover del frigorifero.
Questo è Bosch: soluzioni intelligenti, per una vita più semplice.



3, 2, 1... fatto!

Cambiare il pannello magnetico dei frigoriferi Vario Style è facile e veloce.
Basteranno 3 semplici gesti.

Staccare il pannello colorato partendo dall'angolo inferiore destro.



Sollevarre il pannello verso l'alto.






Attaccare il nuovo pannello colorato.



Frigoriferi e Congelatori.

Come leggere la tabella?

1. Scegli le caratteristiche principali che stai cercando per il tuo nuovo elettrodomestico Bosch, nella colonna di sinistra
2. Individua i vantaggi di ogni Serie per affinare la selezione
3. Utilizza queste informazioni per approfondire le dotazioni dei modelli che possono interessarti

		Serie 4		Serie 2	
		Larghezza	Altezza	A++	A+
Incasso Combinati	54 cm	177 cm	KIN86VF30 	KIV34X20 	
	Libero posizionamento Combinato	60 cm	186 cm	Vario Style KGN36IJ3A 	

Serie | 4 e Serie | 2

Frigoriferi combinati

Serie | 4



Serie | 2



Modello	KIN86VF30 *	KIV34X20
Prezzo	€ 1.470,00	€ 905,00
EAN	4242002870175	4242002635699
Tipologia	Frigorifero combinato, porta con cerniera piatta	Frigorifero combinato, porta a traino
Caratteristiche principali	<ul style="list-style-type: none"> • freshSense - temperatura costante grazie ad un sistema intelligente di sensori • Capacità netta totale 255 litri • Tasto "Super" per congelamento intensivo con spegnimento automatico • Cerniere a destra, reversibili • Classe di efficienza energetica A++¹ 	<ul style="list-style-type: none"> • Capacità netta totale 265 litri • Controllo meccanico della temperatura • Easy to clean • Cerniere a destra, reversibili • Classe di efficienza energetica A+¹
Vano frigorifero	<ul style="list-style-type: none"> • 1 MultiBox - cassetto trasparente con fondo ondulato, ideale per frutta e verdura • 4 ripiani in vetro infrangibile di cui 3 regolabili in altezza • 4 balconcini • Illuminazione interna a LED 	<ul style="list-style-type: none"> • 1 MultiBox - cassetto trasparente con fondo ondulato, ideale per frutta e verdura • 5 ripiani in vetro infrangibile di cui 4 regolabili in altezza • 4 balconcini di ampie dimensioni • Portabottiglie • Illuminazione interna a LED
Vano congelatore	<ul style="list-style-type: none"> • NoFrost • 3 cassette trasparenti • Ripiani in vetro infrangibile 	<ul style="list-style-type: none"> • Sistema "Allfrost": elementi refrigeranti per ogni cassetto del freezer • 3 cassette trasparenti • Indicazione tempi massimi di conservazione
Dimensioni in cm (hxlxp)	<ul style="list-style-type: none"> • Apparecchio: 177 x 54 x 55 • Nicchia: 177,5 x 56 x 55 	<ul style="list-style-type: none"> • Apparecchio: 177 x 54 x 55 • Nicchia: 177,5 x 56 x 55
Accessori inclusi	<ul style="list-style-type: none"> • 1 Vaschetta cubetti ghiaccio • 2 Accumulatore di freddo • 2 Portauova 	<ul style="list-style-type: none"> • 1 Vaschetta cubetti ghiaccio • 1 Portaburro • 1 Portauova

* Disponibile fino ad Agosto 2020

¹ In una scala di classi di efficienza energetica da A+++ a D
• Sì / - No

Serie | 4

Frigorifero combinato Vario Style da libero posizionamento



Modello	KGN36IJ3A *
Prezzo	€ 910,00
EAN	4242002961590
Tipologia	Frigorifero combinato, libero posizionamento
Caratteristiche principali	<ul style="list-style-type: none"> • Capacità netta totale 324 litri • NoFrost • Luce LED a luminosità crescente nel comparto frigorifero • Controllo elettronico a LED per la regolazione della temperatura dei 2 vani • 2 circuiti di raffreddamento separati • Allarme porta aperta • Allarme ottico e acustico per aumento della temperatura • Multi Airflow-System • Classe di efficienza energetica A++¹
Vano frigorifero	<ul style="list-style-type: none"> • 1 cassetto VitaFresh con controllo umidità - mantiene frutta e verdura freschi più a lungo • 2 cassette VitaFresh 0°C con controllo temperatura - mantiene carne e pesce freschi più a lungo • 4 ripiani in vetro infrangibile di cui 2 regolabili in altezza • Controporta con 1 balconcino grande e 2 piccoli • Funzione raffreddamento "Super"
Vano congelatore	<ul style="list-style-type: none"> • 3 cassette trasparenti
Dimensioni in cm (hxlxp)	<ul style="list-style-type: none"> • Apparecchio: 186 x 60 x 66
Accessori inclusi	<ul style="list-style-type: none"> • 3 Portauova • 1 Portabottiglie

* Disponibile fino a Settembre 2020

¹ In una scala di classi di efficienza energetica da A+++ a D

• Sì / - No

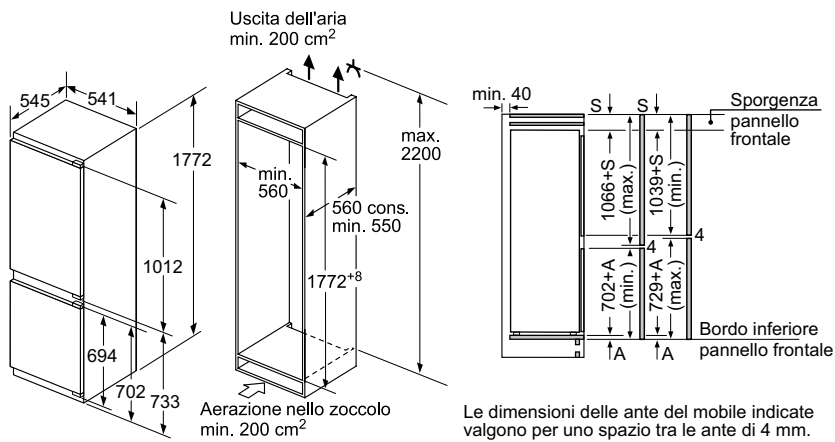
Accessori speciali per frigorifero combinato Vario Style Serie | 4

	Modello		Modello
	Pannelli porte Magnetici ed intercambiabili per frigorifero-congelatore combinato Vario Style Dimensioni: 186 x 60 cm.		KSZ1AVN00 Pearl night blue EAN: 4242005059614 € 190,00
	KSZ1AVD00 Espresso brown EAN: 4242002975788 € 190,00		KSZ1AVO00 Orange EAN: 4242002975740 € 190,00
	KSZ1AVD10 Coffee brown EAN: 4242002975795 € 190,00		KSZ1AVP00 Light rosé EAN: 4242005066032 € 190,00
	KSZ1AVE00 Raspberry EAN: 4242005066018 € 190,00		KSZ1AVR00 Cherry red EAN: 4242002975733 € 190,00
	KSZ1AVF00 Sunflower EAN: 4242002976433 € 190,00		KSZ1AVT00 Light blue EAN: 4242005066179 € 190,00
	KSZ1AVG00 Stone grey EAN: 4242005066216 € 190,00		KSZ1AVU00 Aqua EAN: 4242002975764 € 190,00
	KSZ1AVH00 Lime green EAN: 4242002975757 € 190,00		KSZ1AVU10 Petrol EAN: 4242002975771 € 190,00
	KSZ1AVJ00 Mint green EAN: 4242005059591 € 190,00		KSZ1AVV00 Pearl white EAN: 4242005066056 € 190,00
	KSZ1AVK00 Champagne EAN: 4242002976419 € 190,00		KSZ1AVX00 Pearl gold EAN: 4242005066193 € 190,00
	KSZ1AVL00 Plum EAN: 4242005059577 € 190,00		KSZ1AVZ00 Black matt EAN: 4242002975801 € 190,00

Disegni Tecnici

Disegni tecnici per Frigorifero combinato Serie 4

KIN86VF30



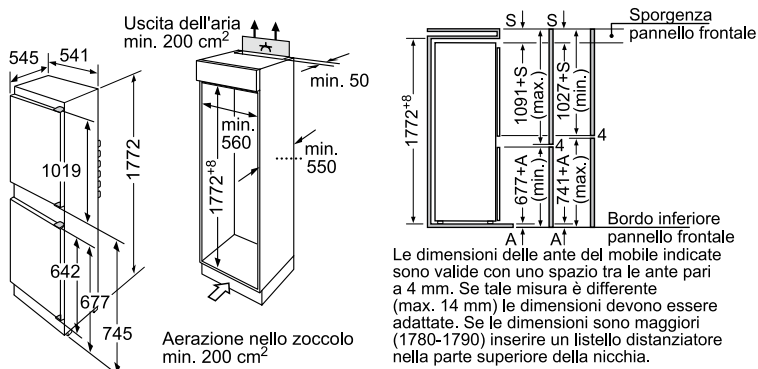
Dimensioni in mm
Consiglio per la distanza per cerniera piatta

	F	R	X
16-19	0-3	2,5	
	20	0-1	3
21	2-3	2,5	
	0-1	3	
22	2-3	2,5	
	0	4	
	1	3,5	
	2-3	3	

Le distanze consigliate nella tabella vanno mantenute per garantire un'apertura senza collisioni delle porte degli apparecchi ed evitare danni al mobile della cucina.

Disegni tecnici per Frigorifero combinato Serie 2

KIV34X20



Informazioni tecniche per frigoriferi combinati Serie | 4, Serie | 2

Serie | 4

Serie | 2

Caratteristiche			
Modelli		KIN86VF30	
Categoria		Frigorifero combinato	
Codice EAN		4242002870175	
KIN86VF30		KIV34X20	
Categoria		Frigorifero combinato	
Codice EAN		4242002635699	
Scheda prodotto secondo il "REGOLAMENTO DELEGATO (UE) N. 1060/2010 DELLA COMMISSIONE"			
Classe di efficienza energetica ¹		A++	A+
Consumo di energia totale annuo ²	kWh/anno	222	274
Volume utile comparto frigorifero	litri	188	199
Volume utile comparto congelatore	litri	67	66
Antibrina		-	-
Tempo di risalita della temperatura	h	13	16
Capacità di congelamento	kg/24h	8	3
Classe climatica ³		SN-ST	ST
Emissioni di rumore aereo	dB (A) re 1 pW	39	40
Apparecchio da incasso		•	•
Capacità			
Volume utile totale	litri	255	265
Volume lordo totale	litri	273	285
Volume lordo comparto frigorifero	litri	189	205
Volume lordo comparto freezer	litri	84	80
Dimensioni			
Altezza	mm	1772	1772
Larghezza	mm	541	541
Profondità senza maniglia	mm	545	545
Profondità con maniglia	mm	-	-
Altezza della nicchia	mm	1775	1775
Larghezza della nicchia	mm	560	560
Profondità della nicchia	mm	550	550
Altre caratteristiche			
Raffreddamento comparto frigorifero		statico	statico
Raffreddamento comparto congelatore		No Frost	statico
Scongelamento comparto frigorifero		automatico	automatico
Scongelamento comparto congelatore		automatico	manuale
Lato apertura porta		destro	destro
Porta reversibile		•	•
Tipo di cerniera		piatta	a traino
Circuiti refrigeranti		1	1
Numero di stelle comparto congelatore		4	4
Controlli		elettronici	meccanici
Illuminazione		LED	LED
Funzioni aggiuntive			
Funzione super raffreddamento		-	-
Funzione super congelamento		•	-
Funzione holiday		-	-
Segnale di avviso porta aperta		•	-
Sensori FreshSense		•	-
Filtro AirFresh		-	-
Allestimenti interni			
Frigorifero			
Cassetti		1	1
Balconcini		4	4
Balconcini coperti		-	-
Ripiani		4	5
Ripiani estensibili EasyAccess		-	-
Ripiani divisibili VarioShelf		-	-
Portabottiglie		-	•
Congelatore			
Cassetti		3	3
Scomparti a ribalta		-	-
Collegamento elettrico			
Dati nominali collegamento elettrico	W	90	90
Corrente	A	10	10
Tensione	V	220-240	220-240
Frequenza	Hz	50	50
Certificato di omologazione		CE, VDE	VDE
Tipo di spina		Schuko	Schuko
Lunghezza del cavo di alimentazione	cm	230	230
Accessori			
Portauova		2	1
Portaburro		-	1
Vaschetta per il ghiaccio		1	1
Accumulatori di freddo		2	-

• Sì / - No

¹ In una scala di classi di efficienza energetica da A+++ a D² Consumo di energia espresso in kWh/anno basato sui risultati di prove standard per 24 ore.

Il consumo effettivo dipende dalla modalità di utilizzo dell'apparecchio e dal luogo in cui è installato.

³ Classi climatiche: questa classe indica l'intervallo di temperatura ambiente in cui il prodotto è destinato ad operare.

Classe climatica SN: temperatura ambiente da +10°C a +32°C

Classe climatica N: temperatura ambiente da +16°C a +32°C

Classe climatica ST: temperatura ambiente da +18°C a +38°C

Classe climatica T: temperatura ambiente da +18°C a +43°C

Le classi climatiche combinate permettono di allargare il range di temperature in cui il prodotto è destinato ad essere utilizzato

Classe climatica SN-T: temperatura ambiente da +10°C a +43°C

Classe climatica SN-ST: temperatura ambiente da +10°C a +38°C

Informazioni tecniche per frigorifero da libero posizionamento

Serie | 4

Caratteristiche		
Modelli		KG36IJ3A
Categoria		Frigorifero combinato Vario Style
Codice EAN		4242002961590
Scheda prodotto secondo il "REGOLAMENTO DELEGATO (UE) N. 1060/2010 DELLA COMMISSIONE"		
Classe di efficienza energetica ¹		A++
Consumo di energia totale annuo ²	kWh/anno	260
Volume utile comparto frigorifero	litri	237
Volume utile comparto congelatore	litri	87
Antibrina		•
Tempo di risalita della temperatura	h	16
Capacità di congelamento	kg/24h	14
Classe climatica ³		SN-T
Emissioni di rumore aereo	dB (A) re 1 pW	39
Apparecchio da incasso		-
Capacità		
Volume utile totale	litri	324
Volume lordo totale	litri	357
Volume lordo comparto frigorifero	litri	247
Volume lordo comparto freezer	litri	110
Dimensioni		
Altezza	mm	1860
Larghezza	mm	600
Profondità senza maniglia	mm	660
Profondità con maniglia	mm	660
Altezza della nicchia	mm	-
Larghezza della nicchia	mm	-
Profondità della nicchia	mm	-
Altre caratteristiche		
Raffreddamento comparto frigorifero		No frost
Raffreddamento comparto congelatore		No Frost
Scongelamento comparto frigorifero		automatico
Scongelamento comparto congelatore		automatico
Lato apertura porta		destra
Porta reversibile		•
Tipo di cerniera		-
Circuiti refrigeranti		2
Numero di stelle comparto congelatore		4
Controlli		elettronici
Illuminazione		LED ad intensità crescente
Funzioni aggiuntive		
Home connect		-
Funzione super raffreddamento		•
Funzione super congelamento		•
Funzione holiday		-
Segnale di avviso porta aperta		•
Sensori FreshSense		-
Filtro AirFresh		•
Allestimenti interni		
Frigorifero		
Cassetti		3
Balconcini		3
Balconcini coperti		-
Ripiani		4
Ripiani estensibili EasyAccess		1
Ripiani divisibili VarioShelf		2
Portabottiglie		•
Congelatore		
Cassetti		3
Scomparti a ribalta		-
Collegamento elettrico		
Dati nominali collegamento elettrico	W	100
Corrente	A	10
Tensione	V	220-240
Frequenza	Hz	50
Certificato di omologazione		VDE
Tipo di spina		Schuko
Lunghezza del cavo di alimentazione	cm	240
Accessori		
Dongle: cavo per connessione wi-fi		-
Portauova		3
Portaburro		-
Vaschetta per il ghiaccio		1
Accumulatori di freddo		-

• Sì / - No

¹ In una scala di classi di efficienza energetica da A+++ a D

² Consumo di energia espresso in kWh/anno basato sui risultati di prove standard per 24 ore.
Il consumo effettivo dipende dalla modalità di utilizzo dell'apparecchio e dal luogo in cui è installato.

³ Classi climatiche: questa classe indica l'intervallo di temperatura ambiente in cui il prodotto è destinato ad operare.
Classe climatica SN: temperatura ambiente da +10°C a +32°C
Classe climatica N: temperatura ambiente da +16°C a +32°C
Classe climatica ST: temperatura ambiente da +18°C a +38°C
Classe climatica T: temperatura ambiente da +18°C a +43°C

Le classi climatiche combinate permettono di allargare il range di temperature in cui il prodotto è destinato ad essere utilizzato
Classe climatica SN-T: temperatura ambiente da +10°C a +43°C
Classe climatica SN-ST: temperatura ambiente da +10°C a +38°C

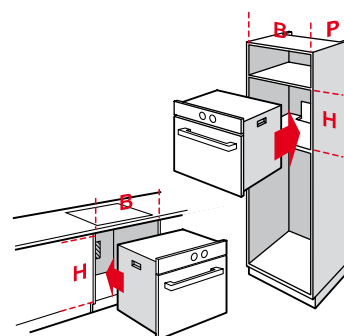


Informazioni per la sostituzione degli apparecchi

Forni

Progettare la cucina e scegliere da soli il forno migliore che risponde alle proprie esigenze. I forni Bosch possono essere incassati facilmente a colonna o sotto il piano di lavoro.

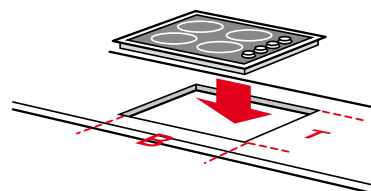
Le dimensioni da rilevare sulla propria cucina e da confrontare con il modello scelto sono individuate da H, B, P



Piani cottura

I piani cottura vengono incassati negli intagli della cucina.

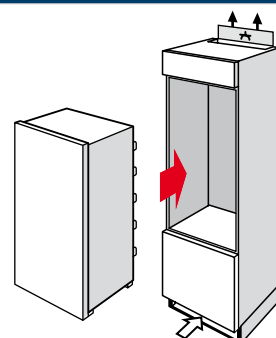
In Italia nella maggior parte dei casi i piani cottura sono a gas, ma possono essere sostituiti con i piani ad induzione senza aggravio in termini di costo per una famiglia. Con l'induzione, inoltre non è necessario avere il foro di sicurezza in cucina se non vi sono altri elementi a gas.



Frigoriferi da incasso

Da inserire all'interno di un mobile della cucina (prestare attenzione all'altezza della nicchia), per chi ama avere un look omogeneo della propria cucina.

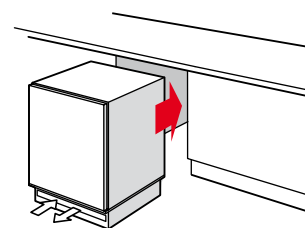
- ▶ 60 cm di larghezza
- ▶ Viene incassato in mobili specifici con misure di serie di serie
- ▶ È importante conoscere esattamente la misura della nicchia
- ▶ Necessita del pannello frontale come il mobile cucina



Frigoriferi o congelatori sottopiano da incasso

Questi apparecchi vengono montati sotto il piano di lavoro tra due armadietti o alla fine dei vari moduli della cucina.

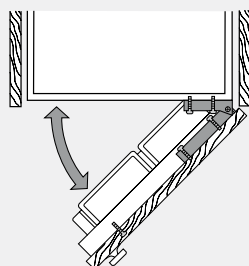
- ▶ 60 cm di larghezza
- ▶ Inseribile sotto il piano di lavoro o alla fine dei vari moduli della cucina
- ▶ Necessita del pannello frontale come il mobile cucina



Tecnica delle cerniere

Con le cerniere piatte la porta del frigorifero è agganciata completamente alla porta del mobile.

È ideale per aperture con un raggio fino a 115°.



Con le cerniere a traino la porta del frigorifero è agganciata al frigo, la porta del mobile è agganciata al mobile. Vi è una slitta che collega le due porte.

È il sistema più diffuso in Italia.

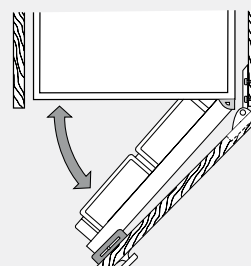


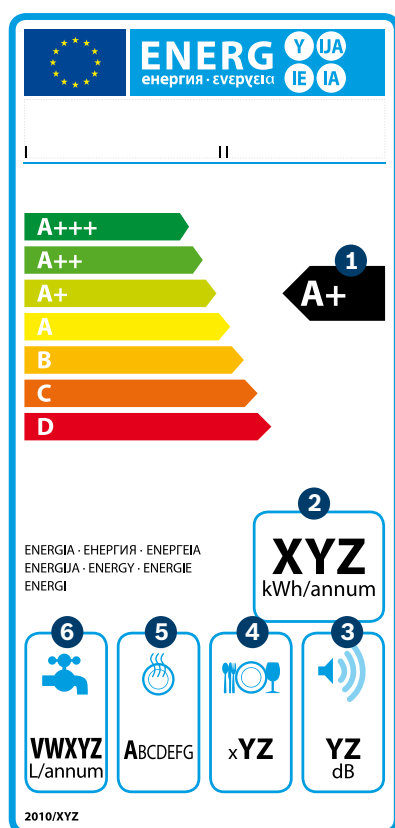
Tabella ecocontributi RAEE

Tipologia	Prezzi € senza IVA	Prezzi € con IVA
Freddo (frigoriferi, frigo-congelatori, congelatori a banco e ad armadio, frigo-bar, cantinette funzionanti con compressore e altri elettrodomestici non portatili utilizzabili per la conservazione degli alimenti)	6,20	7,56
Lavaggio (lavabiancheria, lavastoviglie, lavatrici, lavasciuga)	2,10	2,56
Asciugatrici	5,50	6,71
Forni e cucine (esclusi piani cottura, microonde, forni a gas e cucine a gas)	1,30	1,59
Microonde	0,60	0,73
Piani cottura (esclusi piani funzionanti esclusivamente a gas)	0,40	0,49
Cappe	0,40	0,49
Piccoli elettrodomestici (incl. macchine da caffè e scaldavivande. Il peso va inteso inclusivo degli accessori elettrici ed elettronici ma al netto di imballaggi, manuali, batterie rimovibili ed accessori non elettrici o elettronici)		
≤ 1 kg	0,02	0,02
> 1 kg e ≤ 3 kg	0,06	0,07
> 3 kg e ≤ 10 kg	0,20	0,24
> 10 kg e ≤ 50 kg	0,80	0,98
> 50 kg	2,00	2,44

L'etichetta energetica attuale.

Valida fino al 28 Febbraio 2021

Utilizzando elettrodomestici a ridotto consumo energetico risparmi risorse preziose e denaro: ecco perché prima di acquistare un elettrodomestico dovresti considerarne i consumi di energia e acqua. Dal 1995, l'etichetta energetica europea fornisce informazioni standardizzate sui consumi di energia e acqua degli elettrodomestici. L'etichetta energetica attualmente in uso, che segue la struttura introdotta nel 2012, specifica la classe di efficienza dell'apparecchio a cui si riferisce. Inoltre, utilizza pittogrammi intuitivi che forniscono ulteriori informazioni sull'apparecchio, come il valore di rumorosità, la capacità, o il consumo energetico e di acqua. Per lavatrici e lavastoviglie, l'etichetta energetica attuale riporta il consumo di energia e di acqua riferito a valori annuali. Per maggiore chiarezza, riportiamo di seguito l'etichetta energetica attuale di una lavastoviglie come esempio.



Esempio di etichetta energetica in uso per lavastoviglie:

- 1 Classe di efficienza energetica
- 2 Consumo energetico in kWh/anno (280 cicli di lavaggio standard/anno)
- 3 Emissioni sonore espresse in dB(A) re 1 pW
- 4 Capacità di carico massima
- 5 Classe di efficienza della centrifuga
- 6 Consumo di acqua in litri/anno (280 cicli di lavaggio standard/anno)

L'etichetta energetica per lavatrici specifica tre classi di efficienza aggiuntive superiori alla A: A+, A++ e A+++.

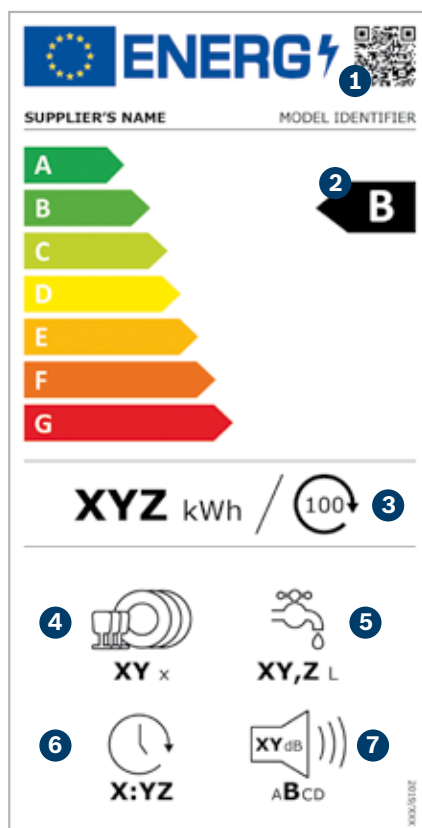
Il consumo energetico della classe A++ è inferiore fino al 21% e quello della classe A+++ fino al 30% rispetto a quello degli elettrodomestici di classe A.

Il consumo di energia e di acqua annuo riportato da questa etichetta energetica si riferisce a 280 cicli di lavaggio standard all'anno.

La nuova etichetta energetica.

Valida dal 1 Marzo 2021

Lo sviluppo tecnologico degli ultimi anni ha portato a una maggiore concentrazione di prodotti recanti etichette con valore A+ o superiore. Di conseguenza, diversamente da quanto previsto originariamente e da quanto avveniva in passato, l'etichetta non ha più rappresentato un supporto sufficientemente valido per le decisioni di acquisto. Inoltre, sono cambiati anche altri elementi fondamentali, come ad esempio il comportamento dell'utente. Per questo motivo è necessario modificare l'etichetta energetica esistente. I primi elettrodomestici con la nuova etichetta saranno lavatrici, lavasciuga, lavastoviglie, frigoriferi e cantine vino. Dal 1 marzo 2021 questi elettrodomestici, venduti nei negozi, online, ecc. dovranno essere dotati della nuova etichetta energetica. Poiché la nuova etichetta sarà aggiunta, oltre all'etichetta attuale, a questi prodotti già prima di questa data, desideriamo fornire fin d'ora alcune informazioni sulla nuova etichetta energetica.



Esempio della nuova etichetta energetica per lavastoviglie:

- 1 Codice QR
- 2 Classe di efficienza energetica
- 3 Consumo energetico in kWh/100 cicli di funzionamento (con programma Eco)
- 4 Numero di stoviglie standard con programma Eco
- 5 Consumo di acqua in litri/ciclo di funzionamento (con programma Eco)
- 6 Durata del programma "Eco"
- 7 Emissioni sonore espresse in dB(A) re 1 pW e classe di emissioni sonore

La classe di efficienza energetica per lavastoviglie continua a basarsi sul programma "Eco". Tuttavia, lo standard del test è stato modificato. Ad esempio, per determinare le prestazioni del lavaggio e dell'asciugatura, si utilizzeranno tazze, pentole e utensili in plastica, in modo da riflettere meglio le tipologie di utilizzo attuali. La novità è che viene specificata la durata del programma Eco. Questo programma è particolarmente ecologico, ideale per stoviglie con sporco normale ed è il più efficiente a livello di consumo di energia e di acqua. Come per le lavatrici e le lavasciuga, il consumo energetico si baserà su 100 cicli di lavaggio.

Il cambiamento più significativo nelle nuove etichette energetiche è l'eliminazione delle classi di efficienza energetica che utilizzano il simbolo +, come ad esempio, A+++ . La nuova classificazione andrà dalla A alla G. Inoltre, si useranno nuovi metodi per misurare il consumo energetico e per determinare la classe energetica dei prodotti. Secondo le specifiche UE, le nuove etichette dovrebbero, per quanto possibile, considerare il reale utilizzo del prodotto e rispecchiare il comportamento del consumatore medio. Ciò significa, ad esempio, che il consumo di energia per lavatrici, lavasciuga e lavastoviglie

non sarà più specificato in termini di anno ma di 100 cicli operativi del relativo elettrodomestico. Sarà inoltre indicata per questi prodotti la durata del programma di test. Nel caso di lavatrici e lavasciuga sarà specificata anche una durata massima del programma che non deve essere superata e cambierà il programma di test; il nuovo programma Eco 40-60 sarà presente sul pannello dell'elettrodomestico. Per le lavastoviglie verrà modificata la capacità di carico. Questi sono alcuni dei motivi per i quali non è possibile convertire direttamente le attuali classi di efficienza in quelle nuove.

Sarà anche possibile ottenere direttamente informazioni aggiuntive sul prodotto, utilizzando il codice QR presente sull'etichetta energetica. Il codice QR è collegato a una banca dati gestita dall'UE dal 1 marzo 2021. In questa banca dati si potranno visualizzare e scaricare le schede tecniche di tutti gli elettrodomestici per i quali sarà necessaria la nuova etichetta energetica. Sarà possibile accedere alla banca dati anche tramite internet. Per ulteriori informazioni sulla nuova etichetta energetica, visita il sito: www.bosch-home.com/it

Bosch offre sui suoi prodotti 1 anno di assistenza supplementare oltre ai 2 anni di garanzia convenzionale, attivabili anche online attraverso il sito www.bosch-home.com/it. I prodotti Bosch sono costruiti con le tecniche più avanzate e sono dotati del marchio VDE, severo organo di controllo della Germania. Bosch offre la massima sicurezza di impiego, salvaguardando la vostra incolumità. La tecnica di stampa può determinare differenze di colore. I modelli sono soggetti a variazioni senza alcun preavviso. I dati tecnici non sono impegnativi. I prezzi esposti sono consigliati e non vincolanti. IVA, trasporto ed Ecocontributo RAEE esclusi.



erele.it



Ingrosso elettrodomestici normali e da incasso

Uffici e magazzino: Via Indipendenza, 1 - 20835 Muggiò (MB)
Telefono: 039 793424 r.a. Fax: 039 793234 - info@erele.it
Sede legale: Via Fratelli Cairoli, 17 - 20851 Lissone (MB)
c.c.i.a.a. 846317 - c.f. 01539660157 - p.i. IT00716710967

