

GRF
a smarter choice

2021 CATALOGO PRODOTTI



BIG ENOUGH.

Con un frigorifero GRF puoi pensare veramente in grande.



INDICE

CHI SIAMO	PAG. 04
I NOSTRI PLUS	PAG. 06
CROSS DOOR	PAG. 08
CA91831X	
CA91831BX	
CA91831WG	
CA91831BG	
CB91832X	PAG. 12
CB91832BX	
CC83833X	PAG. 16
SIDE BY SIDE	PAG. 20
S83773X	
SB91773X	PAG. 24
TABELLE TECNICHE	PAG. 28
DISEGNI TECNICI	PAG. 30

CHI SIAMO



Siamo un brand dal DNA 100% italiano specializzato nella produzione di frigoriferi americani. La nostra filosofia è di offrire prodotti in cui la funzione soddisfi realmente il bisogno: creiamo prodotti sofisticati che risultano semplici perché crediamo che la tecnologia debba migliorare la conservazione degli alimenti senza complicare le modalità di utilizzo. E' per questo che offriamo prodotti di alto livello a prezzi contenuti.

La qualità dei nostri prodotti è molto alta, tuttavia, qualora sorgesse un problema, possiamo contare sulla rapidità ed efficienza di Universal

Service Provider, un'azienda che si occupa di assistenza tecnica da oltre 20 anni, che gestisce oltre 200 CAT su tutto il territorio nazionale e dispone di un grande magazzino ricambi completamente automatizzato.

Ci impegniamo ad offrire un servizio di distribuzione efficiente con merce sempre disponibile e consegne in tempi brevi.

Abbiamo due magazzini, uno nell'area di Milano e uno nell'area di Napoli, dai quali copriamo tutto il territorio italiano. Questa organizzazione comporta alti costi ma ci permette di essere più efficienti

di molti nostri concorrenti.

Crediamo che il nostro cliente sia un partner con il quale stabilire una collaborazione di lungo periodo, perciò, oltre ad offrire trasparenza ed efficienza, ci adoperiamo per garantire una marginalità superiore alla media di mercato.

Infine, la collaborazione con il noto studio italiano di design, Studio Vegni, ha permesso a GRF di creare una linea di prodotti dal design moderno, minimalista, in linea con gli ultimi trend dell'arredamento da cucina.



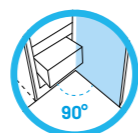
REFRIGERAZIONE TOTAL NO FROST



Permette l'omogenea circolazione dell'aria dentro a frigorifero e congelatore, annulla la formazione di ghiaccio e brina mantenendo i cibi freschi e nutrienti più a lungo.



APERTURA PORTE A 90°



L'apertura a 90° consente la completa estrazione dei cassetti, anche quando il frigorifero è accostato ad una parete, e di prelevare e riporre facilmente gli alimenti.



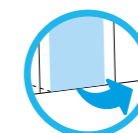
COMPRESSORE INVERTER



Garantisce maggiore efficienza energetica, minore rumorosità e un controllo migliore della temperatura interna, utile a preservare i cibi più a lungo.



DISPERSIONE CALORE DAL BASSO



Il condensatore posto sotto al frigorifero fa in modo che pochi centimetri di spazio dietro e intorno al frigorifero siano sufficienti per disperdere il calore.



CLASSE ENERGETICA A+/A++; NUOVA E/F



Le classi A+ e A++, corrispondenti rispettivamente alle nuove classi F ed E, migliorano le prestazioni energetiche del prodotto, riducono i consumi e l'impatto ambientale.



LIVELLO DI RUMOROSITÀ DB(A) 41



L'elevata silenziosità rende tutti i modelli adatti a qualsiasi posizionamento in casa, anche quando la cucina è integrata nello spazio living.



CASSETTO UMIDITÀ CONTROLLATA



Una speciale membrana in fibra vegetale permette il controllo dell'umidità, assorbendo quella in eccesso per poi rilasciarla quando necessario.



FILTRO ANTIODORE



Grazie alle proprietà del carbone attivo, il filtro anti-odore consente di rimuovere dall'aria i composti organici volatili (COV), gli odori e altri inquinanti gassosi.



ALLARME PORTE APERTE



Il sistema di allarme si attiva se la porta resta aperta per più di 60 secondi per segnalare di chiuderla, affinché non si verifichino sprechi energetici.



MODALITÀ VACANZA



La temperatura all'interno del frigorifero verrà impostata a 6 C°, quella all'interno del congelatore a -15 C°, evitando sprechi energetici.



SCHIENALE IN ALLUMINIO



Permette di trattenere il freddo all'interno del frigorifero anche aprendolo di frequente. Gli alimenti non subiscono sbalzi di temperatura e si conservano perfettamente.



TWIST ICE MAKER



Integrato nella porta, consente di avere a disposizione ghiaccio fresco nella vaschetta di contenimento, removibile e comodamente utilizzabile a tavola.

CROSS DOOR



CA91831X

CA91831BX

CA91831WG

CA91831BG



CA91831X
Inox



CA91831BX
Inox nero



CA91831WG
Vetro bianco



CA91831BG
Vetro nero

SPECIFICHE TECNICHE

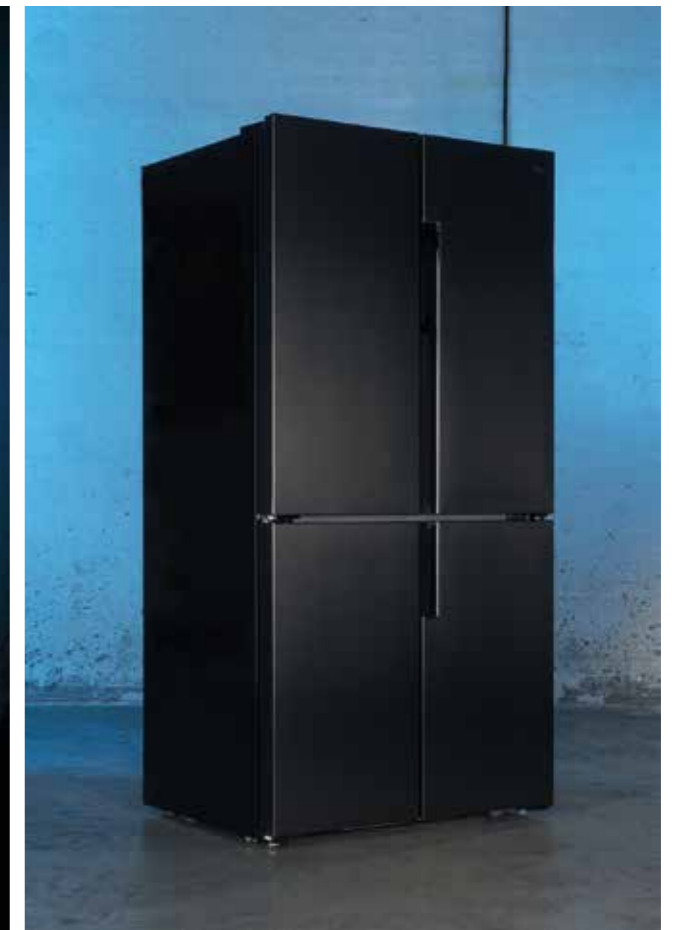
Refrigerazione Total no frost
 Classe energetica A++/E
 Classe climatica SN/N/ST/T
 Capacità netta totale lt 542
 Capacità netta frigorifero lt 367
 Capacità netta congelatore ... lt 175
 Rumorosità dB(A) 41

DIMENSIONI

Larghezza cm 91,1
 Profondità cm 70,6
 Altezza cm 183

CARATTERISTICHE

Compressore Inverter
 Schienale in alluminio
 Cassetto umidità controllata
 Display elettronico
 Maniglie integrate
 Sistema di allarme porte aperte
 Luce a LED
 Raffreddamento rapido
 Congelamento rapido
 Modalità vacanza
 Balconcini con finiture alluminio
 Ripiani con finiture alluminio
 Dispersione del calore dal basso





CROSS DOOR



CB91832X CB91832BX



CB91832X
Inox

CB91832BX
Black Inox

SPECIFICHE TECNICHE

Refrigerazione Total no frost
 Classe energetica A+/F
 Classe climatica SN/N/ST/T
 Capacità netta totale lt 451
 Capacità netta frigorifero lt 321
 Capacità netta congelatore ... lt 130
 Rumorosità dB(A) 41

DIMENSIONI

Larghezza cm 91,1
 Profondità cm 63,6
 Altezza cm 83

CARATTERISTICHE

Compressore Inverter
 Display elettronico
 Maniglie integrate
 Sistema di allarme porte aperte
 Luce a LED
 Raffreddamento rapido
 Congelamento rapido
 Modalità vacanza
 Ripiani con profili bianchi
 Vassoio congelatore estraibile
 Dispersione del calore dal basso
 Profondità ridotta (63,6 cm)





CROSS DOOR



CC83833X



CC83833X
Inox

SPECIFICHE TECNICHE

Refrigerazione Total no frost
 Classe energetica A+/F
 Classe climatica SN/N/ST/T
 Capacità netta totale lt 417
 Capacità netta frigorifero lt 288
 Capacità netta congelatore lt 129
 Rumorosità dB(A) 41

DIMENSIONI

Larghezza cm 83,6
 Profondità cm 63,6
 Altezza cm 183

CARATTERISTICHE

Compressore Inverter
 Display elettronico
 Maniglie integrate
 Sistema di allarme porte aperte
 Luce a LED
 Raffreddamento rapido
 Congelamento rapido
 Modalità vacanza
 Ripiani con profili bianchi
 Dispersione del calore dal basso
 Profondità ridotta (63,6 cm)





SIDE BY SIDE



SB91773X



SB91773X
Inox

SPECIFICHE TECNICHE

Refrigerazione Total no frost
 Classe energetica A+/F
 Classe climatica SN/N/ST/T
 Capacità netta totale lt 496
 Capacità netta frigorifero lt 331
 Capacità netta congelatore lt 165
 Rumorosità dB(A) 41

DIMENSIONI

Larghezza cm 91,1
 Profondità cm 63,6
 Altezza cm 178

CARATTERISTICHE

Schienale in alluminio
 Display elettronico
 Maniglie integrate
 Sistema di allarme porte aperte
 Luce a LED
 Raffreddamento rapido
 Congelamento rapido
 Modalità vacanza
 Blocco di sicurezza per i ripiani
 Ripiani con profili bianchi
 Dispersione del calore dal basso





SIDE BY SIDE



S83773X



S83773X
Inox

SPECIFICHE TECNICHE

Refrigerazione Total no frost
 Classe energetica A+/F
 Classe climatica SN/N/ST/T
 Capacità netta totale lt 436
 Capacità netta frigorifero lt 271
 Capacità netta congelatore lt 165
 Rumorosità dB(A) 41

DIMENSIONI

Larghezza cm 83,6
 Profondità cm 63,6
 Altezza cm 178

CARATTERISTICHE

Display elettronico
 Maniglie integrate
 Sistema di allarme porte aperte
 Luce a LED
 Raffreddamento rapido
 Congelamento rapido
 Modalità vacanza
 Blocco di sicurezza per i ripiani
 Ripiani con profili bianchi
 Dispersione del calore dal basso





TABELLE TECNICHE



Codice	CA91831X CA91831BX CA91831WG CA91831BG	CB91832X CB91832BX	CC83833X	SB91773X	S83773X
Modello	Cross door	Cross door	Cross door	Side by Side	Side by Side
Varianti disponibili	"Inox, Black Inox, Vetro bianco, Vetro nero"	Inox, Black Inox	Inox	Inox	Inox
Classe energetica	A++	A+	A+	A+	A+
Classe energetica NEW	E	F	F	F	F
Classe climatica	SN/N/ST/T	SN/N/ST/T	SN/N/ST/T	SN/N/ST/T	SN/N/ST/T
Livello di rumorosità dB(A)	41	41	41	41	41
Capacità Netta Totale lt	542	451	417	496	436
Capacità Netta Frigorifero lt	367	321	288	331	271
Capacità Netta Freezer lt	175	130	129	165	165
Apertura porte a 90°	sì	sì	sì	sì	sì
Cassetto umidità controllata	sì	no	no	no	no
Filtro antiodore	sì	sì	sì	sì	sì
Schienale in alluminio	sì	no	no	sì	no
Twist Ice Maker/Vaschetta ghiaccio	Vaschetta ghiaccio	Vaschetta ghiaccio	Vaschetta ghiaccio	Twist Ice Maker	Twist Ice Maker
Maniglie	Integrate	Integrate	Integrate	Integrate	Integrate
Dimensioni con le maniglie (L/P/A)	91,1 x 70,6 x 183 cm	91,1 x 63,6 x 183 cm	83,6 x 63,6 x 183 cm	91,1 x 63,6 x 178 cm	83,6 x 63,6 x 178 cm
Profondità armadio	6,1 cm	5,4 cm	5,40 cm	5,40 cm	5,4 cm
Dimensioni con imballo (L/P/A)	96,8 x 75 x 189,5 cm	96,8 x 68 x 189,5 cm	89,3 x 68 x 189,5 cm	96,8 x 68 x 184,5 cm	89,3 x 68 x 184,5 cm
Sistema di refrigerazione	total no frost	total no frost	total no frost	total no frost	total no frost
Display (LED/LCD)	LED	LED	LED	LED	LED
Allarme porte aperte	sì	sì	sì	sì	sì
Congelamento rapido	sì	sì	sì	sì	sì
Raffreddamento rapido	sì	sì	sì	sì	sì
Modalità vacanza	sì	sì	sì	sì	sì
Piedini regolabili	sì	sì	solo frontali	sì	sì
Ruote N°	4	4	4	4	4
Consumo energetico / 24h (kWh)	0,95	1,05	1	1,15	1,08
Consumo energetico annuale (kWh)	347	384	365	420	395
Capacità di congelamento (kg/24h)	14	12	12	12	12
Velocità di refrigerazione (h)	10	10	12	9	9
Compressore	Inverter	Inverter	Inverter	Standard	Standard
Dispersione del calore da basso	sì	sì	sì	sì	sì
N. ripiani di vetro (frigorifero/freezer)	3/0	3/0	3/0	4/4	4/4
Profili ripiani	Finitura alu	Bianchi	Bianchi	Bianchi	Bianchi
Profilo argentato per i balconcini e i cassetti	sì	no	no	no	no
Blocco sicurezza ripiani	no	no	no	sì	sì
N. di balconcini (frigorifero/freezer)	6/0	4/0	4/0	3/2	3/2
Profili balconcini	Finitura alu	no	no	no	no
Peso Netto (kg)	102 Inox - 108 Vetro	100	86	85	82
Peso Lordo (kg)	111 Inox - 117 Vetro	110	95	95	91
Capacità Container 40' (N° pezzi)	48	53	55	53	55

CA91831

CB91832

CC83833

	CA91831	CA91832	CC83833
A	624 mm	554 mm	554 mm
B	911 mm	911 mm	836 mm
C	1780 mm	1780 mm	1774 mm
D	1830 mm	1830 mm	1830 mm
E	706 mm	636 mm	636 mm
F	1656 mm	1656 mm	1517 mm
G	321 mm	321 mm	320,4 mm
H	427 mm	427 mm	363,3 mm
L	1040 mm	970 mm	970 mm
M	1165 mm	1095 mm	1020 mm
P	19,2 mm	19,2 mm	19,2 mm

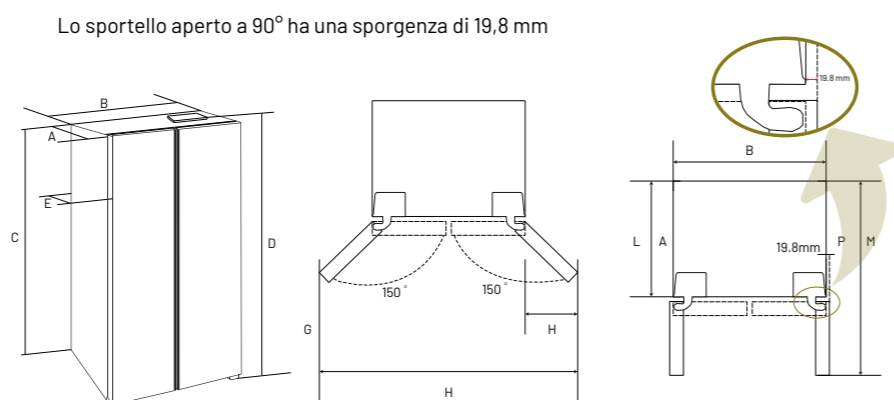


sporgenza valida per tutti i modelli Cross Door

S83773X

SB91773

	S83773X	SB91773
A	554 mm	554 mm
B	836 mm	911 mm
C	1726 mm	1726 mm
D	1780 mm	1780 mm
E	636 mm	636 mm
F	1497 mm	1654 mm
H	343 mm	425,5 mm
L	554 mm	554 mm
M	1020 mm	1094 mm
P	19,8 mm	19,8 mm



sporgenza valida per tutti i modelli Side by Side



GRF
a smarter choice

Via Ingenger Emilio Celaschi, 7
20023 Cerro Maggiore (Mi)

info@grfdomestic.eu
<http://www.grfdomestic.eu/>



erel srl

erel.it

Ingrosso elettrodomestici normali e da incasso

Uffici e magazzino: Via Indipendenza, 1 - 20835 Muggiò (MB)
Telefono: 039 793424 r.a. Fax: 039 793234 - info@erel.it

Sede legale: Via Fratelli Cairoli, 17 - 20851 Lissone (MB)
c.c.i.a.a. 846317 - c.f. 01539660157 - p.i. IT00716710967

