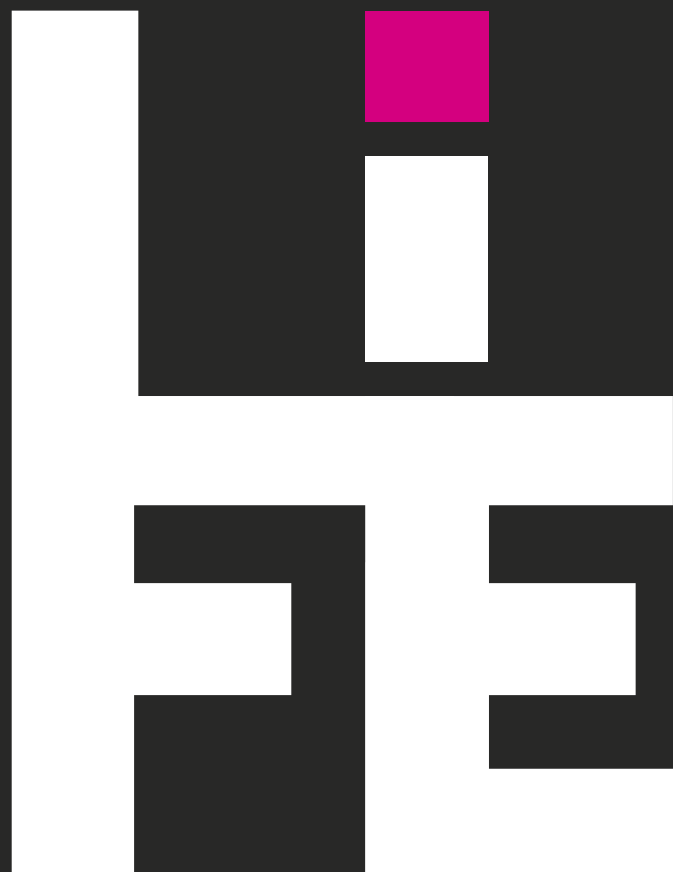
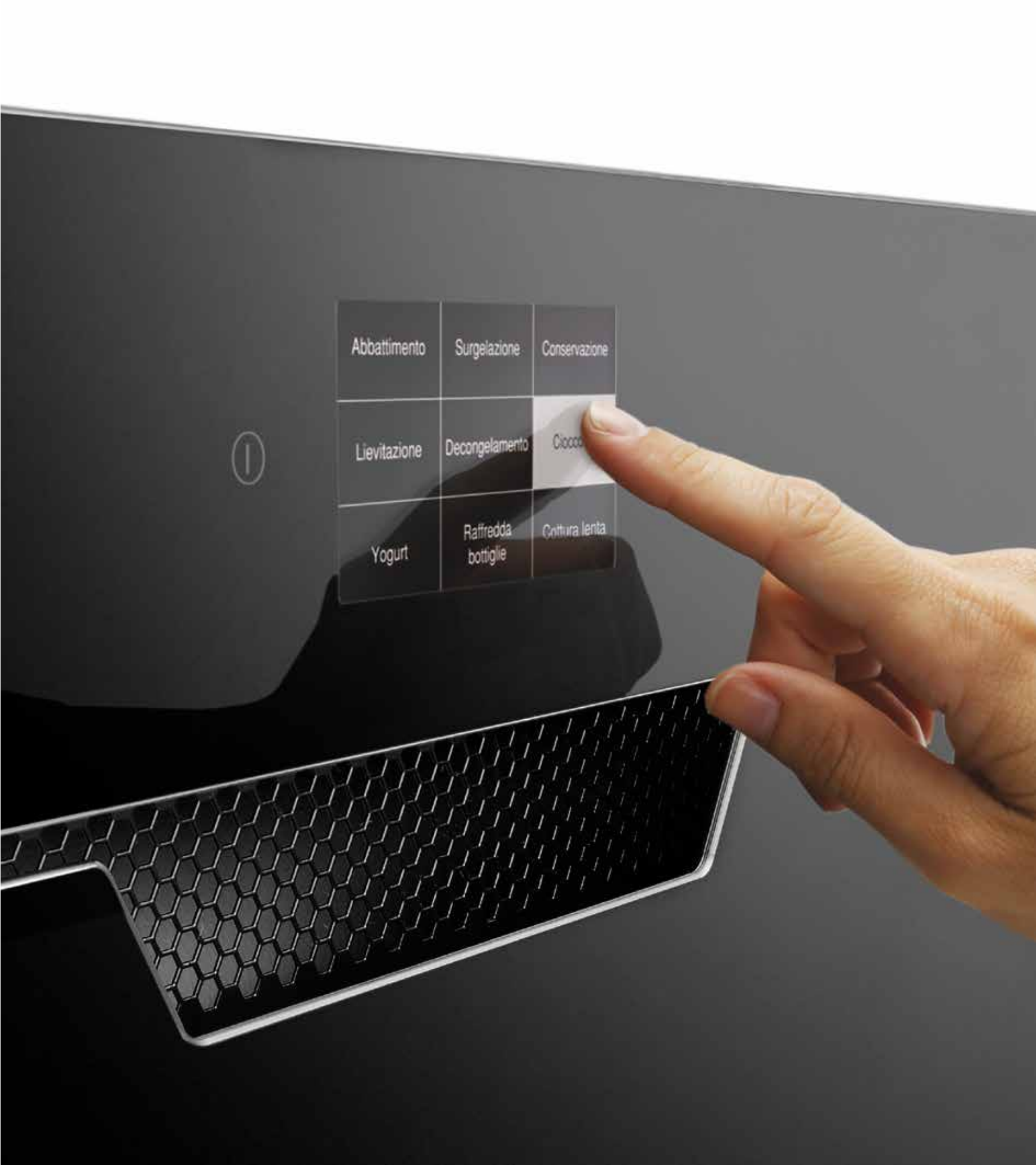


INIZIA UNA NUOVA ERA IN CUCINA





Brevettato



Abbattimento

Surgelazione

Conservazione

Lievitazione

Decongelamento

Ciocco

Yogurt

Raffredda  
bottiglie

Cottura lenta

# COLDLINE

Coldline affianca quotidianamente gli chef e i maestri pasticceri nei più prestigiosi ristoranti del mondo con le soluzioni più avanzate di abbattimento, conservazione e lievitazione.



# LIFE, INIZIA UNA NUOVA ERA IN CUCINA

Il secolo scorso il frigorifero entrò nelle nostre case e da allora è diventato uno strumento indispensabile in ogni famiglia. Oggi l'abbattitore multifunzione LIFE apre una nuova era in cucina.

Da oggi potrai utilizzare il freddo intenso o il calore delicato anche nella tua cucina e ottenere risultati straordinari proprio come gli chef.





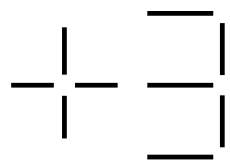
# IL CIBO È VITA

Ai tempi delle nostre nonne il cibo era tutto ciò che si poteva mangiare, oggi invece, nei supermercati troviamo migliaia di prodotti che del cibo hanno solo la parvenza.

Nell'industria alimentare è diffuso l'impiego di conservanti chimici, zuccheri e additivi, ma quale impatto hanno sulla nostra salute? È dimostrato che esiste una stretta connessione fra alimentazione e benessere. Con LIFE potrai finalmente abbandonare i prodotti industriali e utilizzare, invece, ingredienti freschi, naturali, conservandone a lungo la freschezza.

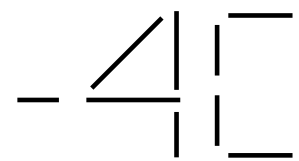
Cucinare in casa sarà facile e veloce. Potrai realizzare piatti sani e genuini proprio come facevano le nostre nonne.

# LIFE. 10 FUNZIONI, INFINITE POSSIBILITÀ



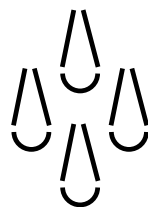
## Abbattimento

Raffredda rapidamente a +3°C un alimento crudo o appena cotto, blocca la proliferazione batterica, aumenta del 70% il tempo di conservazione in frigorifero mantenendo inalterata la qualità.



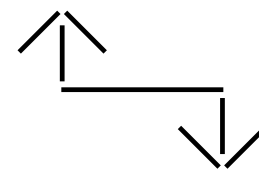
## Surgelazione

Raffredda rapidamente a -18°C al cuore un alimento crudo o appena cotto mantenendo la qualità originaria. Aumenta il tempo di conservazione in freezer fino ad alcuni mesi.



## Decongelamento

Decongela rapidamente gli alimenti in totale sicurezza, rispettando la qualità originaria senza rischi per la salute.



## Conservazione

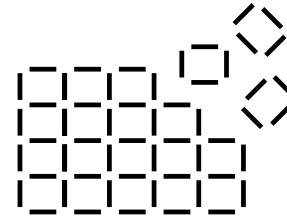
Mantiene gli alimenti alla temperatura desiderata compresa fra -40°C e +85°C con intensità della ventilazione modulabile dal 25% al 100%.





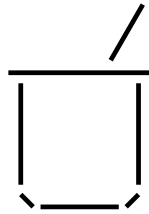
### Lievitazione

Crea il microclima ideale per una perfetta lievitazione favorendo lo sviluppo ottimale dell'alveolatura interna e degli aromi. Il ciclo può essere immediato o programmato.



### Cioccolato

Consente di creare cioccolatini, praline e tavolette di cioccolato mediante cicli di cristallizzazione e stacco dedicati.



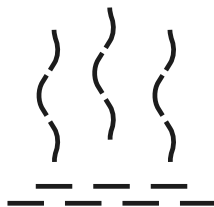
### Yogurt

Consente di realizzare yogurt cremosi e naturali con il semplice impiego di latte di buona qualità.



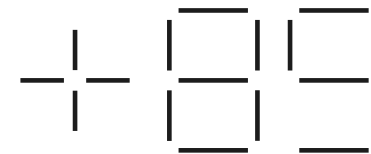
### Raffredda bottiglie

Raffredda rapidamente vino, birra e bevande fino alla temperatura desiderata.



### Essiccazione

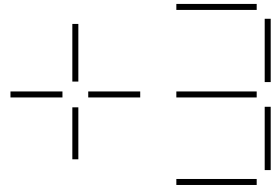
Disidrata frutta, ortaggi, funghi, legumi e consente la loro conservazione a temperatura ambiente per lungo tempo.



### Cottura lenta

Cuoce gli alimenti a bassa temperatura esaltandone sapore, morbidezza e preservando i valori nutrizionali.





# ABBATTIMENTO

Sai perché gli alimenti deperiscono rapidamente? I batteri trasformano le sostanze chimiche presenti nei cibi provocandone il degrado e nella fascia di temperatura compresa fra  $+65^{\circ}\text{C}$  e  $+10^{\circ}\text{C}$  trovano le condizioni ideali per proliferare. Proprio ciò che accade quando in cucina lasciamo raffreddare un prodotto cotto a temperatura ambiente.

L'abbattimento rapido a  $+3^{\circ}\text{C}$  di un alimento appena cotto allunga notevolmente il periodo di conservazione, fino al 70%, mantenendo intatta la qualità originaria.



-40

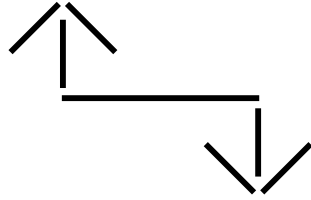
# SURGELAZIONE

Congelare e surgelare sono sinonimi? Assolutamente no!  
 Nei processi di congelamento e di surgelazione c'è una variabile fondamentale che rende le due tecniche profondamente diverse: il tempo. A differenza del congelamento, la surgelazione è un processo molto rapido che, sfruttando temperature fino a  $-40^{\circ}\text{C}$ , permette di mantenere intatte le qualità organolettiche, il sapore, l'aroma e l'aspetto degli alimenti.

Hai mai provato a spezzare una fettina di carne congelata? Si piegherà e ti sarà impossibile troncarla.  
 Riprova dopo un ciclo di surgelazione con LIFE e sentirai un crack secco e preciso, perché si è attivato il processo di microcristallizzazione. L'acqua gela senza lacerare le cellule: carne, pesce, frutta e verdura, non subiranno alcuna modificazione nella struttura biologica.



 coldline



# CONSERVAZIONE

LIFE è una tecnologia unica: ti permette di regolare la temperatura da -40°C (-30°C nel modello LIFE W30) a +85°C con intensità della ventilazione modulabile dal 25% al 100%.

Quale strumento ti offre una flessibilità così ampia?

Hai ospiti a cena e in frigorifero non c'è più spazio?

Utilizza LIFE per conservare il semifreddo o il gelato, gusterai il dessert alla temperatura ideale lasciando i tuoi ospiti a bocca aperta.



+28°C

coldline



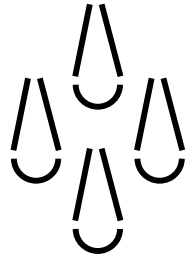


# LIEVITAZIONE

Cosa c'è di meglio del pane fatto in casa! Di forme e colori diversi, il pane fresco e fragrante è sempre gradito a pranzo o a cena. Ma per una lievitazione perfetta è necessario che l'impasto rimanga alla temperatura corretta per il giusto tempo, senza sbalzi di umidità. Una condizione impossibile da ricreare in casa, ma disponibile con LIFE! Otterrai un impasto di qualità straordinaria pronto da infornare quando lo desideri.

Con LIFE hai a disposizione una funzione professionale, puoi rallentare infatti l'azione dei lieviti e programmare la maturazione proprio all'ora in cui intendi procedere con la cottura. Puoi sfruttare anche la notte per lievitare: allungando i tempi puoi ridurre la quantità di lievito e ottenere pane, focacce e pizza leggeri e digeribili.





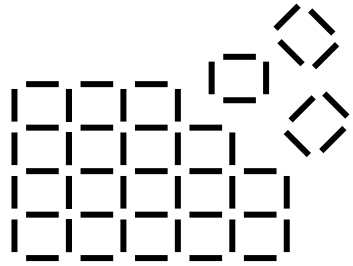
# DECONGELAMENTO

Il decongelamento di pesce e carne crudi è uno dei processi più lenti e delicati che si affrontano in cucina.

Utilizzare l'acqua corrente è sconsigliato, mentre le microonde, pur accelerando il processo, cuociono parzialmente gli alimenti e alterano la parte proteica: la qualità sarà inevitabilmente compromessa.

Il decongelamento in frigorifero è efficace, per contro risulta troppo lento e contrasta con le esigenze della quotidianità. LIFE, grazie alla tecnologia derivata dal mondo professionale, rende il processo di decongelamento straordinariamente rapido e sicuro, non riuscirai a distinguere il prodotto fresco da quello decongelato.



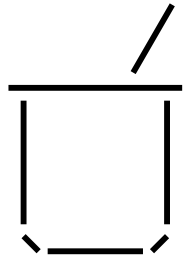


# CIOCCOLATO

Cioccolato amaro, semiamaro, dolce, un fantastico impasto ottenuto amalgamando la pasta di cacao, il burro di cacao e lo zucchero. Con il semplice raffreddamento del cioccolato fluido non ottieni un prodotto lucido e croccante a causa della cattiva cristallizzazione del burro di cacao.

Un normale frigorifero ha una temperatura inadeguata e provoca un decadimento qualitativo del prodotto. Con LIFE è possibile eseguire un ciclo di “stacco” per stabilizzare il cioccolato e favorire l’ottimale sviluppo degli aromi.





# YOGURT

Lo yogurt è un alimento nutriente e leggero che migliora il nostro benessere e può essere consumato anche da chi soffre di lievi intolleranze al lattosio.

LIFE ricrea l'ambiente ideale perché i fermenti trasformino il latte in yogurt. Puoi scegliere il latte migliore, preparare piccole o grandi quantità e aggiungere la frutta fresca che preferisci, avrai sempre a disposizione uno spuntino sano e nutriente.

Potrai finalmente eliminare dalla tua dispensa le confezioni industriali che contengono zuccheri, conservanti e aromi aggiunti.



goldline

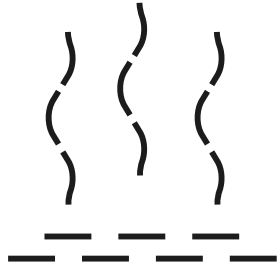




# RAFFREDDA BOTTIGLIE

Capita frequentemente di bere un ottimo vino, ma alla temperatura sbagliata, che spreco! Con la funzione raffredda bottiglie dovrai solo impostare la temperatura di servizio che preferisci e attendere pochi minuti per brindare con gli amici. Con LIFE puoi raffreddare anche acqua, birra e le tue bevande preferite.



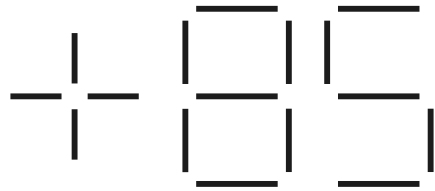


# ESSICCAZIONE

La frutta essiccata è un concentrato di sapori e dolcezza da gustare a merenda, durante una pausa di lavoro o da aggiungere allo yogurt bianco.

Con LIFE puoi disidratare delicatamente anche verdure di stagione, funghi e tagli meno nobili di pesce e carne. Frullati e setacciati diventeranno degli insaporitori naturali ricchi di gusto. Potrai così abbandonare dadi e preparati industriali e rendere la tua cucina ancora più sana e biologica.





# COTTURA LENTA

LIFE cuoce sottovuoto verdure, pesce e carne a bassa temperatura esaltandone colore, sapore e nutrienti, come nessun metodo di cottura tradizionale può fare. La lenta cottura, inoltre, favorisce l'assorbimento degli aromi e preserva vitamine, proteine e sali minerali che le alte temperature potrebbero parzialmente eliminare.

Con LIFE puoi cuocere nelle ore notturne. A cottura ultimata scegli se programmare l'abbattimento o la surgelazione immediate per bloccare e conservare la qualità della tua preparazione. Al mattino troverai gli alimenti freddi pronti da spostare in frigorifero o in freezer.

Terminata la cottura a bassa temperatura puoi programmare il mantenimento caldo e gustare il tuo piatto come appena realizzato, magari rientrando dopo una giornata fuori casa.









# TORNA IN CUCINA CON LIFE

## 160 ricette a portata di touch

Abbatti, surgeli, conservi, lieviti, decongeli e cuoci delicatamente grazie ad una tecnologia che gestisce dinamicamente temperatura e intensità della ventilazione. Un semplice tocco sul display ed entrerai nel fantastico mondo di LIFE.

Scopri quanto è facile utilizzare LIFE, prova il simulatore nel sito web [www.coldlineliving.it](http://www.coldlineliving.it).

Minestre	Salse	Pasta
Riso	Carne	Pesce
Frutta Verdura	Pizza	Dolci



# CARNE

## **Grigliata mista in 8 minuti**

La carne surgelata con LIFE può essere cotta senza essere scongelata. Un petto di pollo, una fettina di manzo e uno spiedino possono essere cotti sulla piastra ben calda in 8 minuti! Una grigliata mista eccellente pronta in un attimo.

## **Arrosti eccellenti con LIFE**

Cucina in forno un arrosto di vitello e, appena sfornato abbattilo a +3°C usando la sonda al cuore. Il processo di evaporazione si interromperà e la carne rimarrà morbida, saporita e nutriente. Potrai affettarla senza romperla, consumarne subito una parte e conservare il resto in frigorifero fino ad una settimana.

## **Hai mai pensato di surgelare gli affettati?**

Con LIFE a -40°C, gli affettati mantengono colori vivi e il sapore d'origine. Puoi acquistare nei migliori salumifici gli affettati freschi di qualità garantita e creare delle scorte da utilizzare al bisogno. Salame, prosciutto crudo, cotto, speck e bresaola si scongelano a temperatura ambiente in pochissimi istanti mantenendo le caratteristiche originali.

## **Filetto di maiale cotto a bassa temperatura**

Fai marinare il filetto con olio, sale, maggiorana e rosmarino. Rosola la carne in padella per alcuni minuti, quindi riponila in una teglia, inserisci la sonda e cuocila con LIFE fino al raggiungimento di 68°C al cuore. Puoi servirla calda o gustarla in seguito all'abbattimento a +3°C.



# PESCE

## **Sushi in casa senza rischi**

Il pesce crudo è sempre più consumato in famiglia.

Esistono però dei rischi legati alla contaminazione da Anisakis, un parassita pericoloso per la salute che solo la cottura prolungata o le basse temperature possono eliminare. Con la surgelazione e la conservazione a -20°C per almeno 24 ore ogni rischio scompare.

## **Pesce surgelato con LIFE**

Molti pensano che il pesce surgelato subisca un decadimento qualitativo. È una convinzione errata. Con la funzione surgelazione a -40°C l'acqua contenuta nelle carni si solidifica rapidamente senza lacerare le fibre. Crostacei, molluschi, pesce a filetti, se surgelati e decongelati con LIFE, avranno una qualità nettamente superiore rispetto al corrispondente fresco conservato in frigorifero per 1 giorno.

## **Come si decongela il pesce?**

Decongela con LIFE il pesce da servire crudo e otterrai un risultato straordinario. Il prodotto si manterrà idratato, senza ossidazione, modificazione di colore e consistenza. Struttura e sapore saranno come in origine e da un confronto diretto sarà impossibile riconoscere il pesce decongelato da quello fresco. C'è solo una differenza fra il pesce appena pescato o decongelato con LIFE: l'assenza di rischio per la tua salute!

# VERDURA

## **Si possono grigliare le verdure surgelate?**

Gli ortaggi ricchi d'acqua si danneggiano in un congelatore tradizionale, gusto e consistenza si alterano e le sostanze nutrienti vanno perdute. Con LIFE puoi surgelare le tue verdure preferite già tagliate e al momento opportuno dovrai solo disporle su una piastra ben calda per avere in pochi minuti un contorno saporito.

## **Minestrone dell'orto**

Gli ortaggi raccolti maturi, lavati e tagliati a dadini possono essere surgelati con LIFE e conservati a lungo nel congelatore. Potrai preparare ottimi minestrone e fantastiche zuppe aggiungendo qualche crostino e un filo d'olio extravergine d'oliva; il piatto sarà pronto in un batter d'occhio! Potrai abbandonare il prodotto industriale e apprezzare in ogni stagione il gusto naturale delle verdure fresche.

## **La pappa per i bimbi**

La frutta e la verdura non devono mai mancare nell'alimentazione di un bambino già a partire dallo svezzamento.

Il prodotto fresco, nutriente e genuino è certamente preferibile, ma spesso si ricorre agli omogenizzati industriali per ragioni di tempo. LIFE viene in tuo aiuto! Prepara porzioni singole e abbattile a +3°. Nonni e baby sitter troveranno tutto pronto!

Surgela una parte della pappa a -40°C e conservala nel congelatore di casa. Avrai una scorta di qualità nei mesi a venire, un prodotto sano, naturale al 100%.







# FRUTTA

## **Scorte di stagione**

La tecnica di surgelazione messa a punto con LIFE ti permette di surgelare la frutta evitando annerimento, bruciature da freddo o formazione di brina superficiale. La frutta surgelata rappresenta una scorta sempre disponibile per realizzare ottime macedonie, crostate, strudel, torte e decorazioni.

## **Sorbetto di frutta a -40°C**

Un'alternativa originale al classico sorbetto è la frutta servita direttamente a -40°C! Taglia la frutta in fette sottili: arancia, mela, fragola, frutti di bosco o ciò che più ti piace, disponila su una teglia con carta da forno e surgelala con LIFE. Potrai servire un sorbetto naturale che lascerà i tuoi ospiti a bocca aperta.

## **Essiccare la frutta**

La frutta è uno snack tra i più sani, ma spesso siamo di fretta e abbiamo bisogno di uno spuntino già pronto. LIFE viene in tuo aiuto! Affetta sottilmente mele, banane, mango distribuisce le fettine sulle griglie ed essiccale con LIFE a 60°C. Al termine del programma avrai un dolce e naturale snack da portare sempre con te.



# PASTA

## **Un primo delizioso in tre minuti**

L'abbattimento della pasta produce uno shock termico che blocca immediatamente il processo di cottura. La pasta non si incolla perché LIFE gelifica gli amidi e non dovrai aggiungere olio. Cuocila al dente quando vuoi e conservarla in frigorifero fino a 3 giorni. Al rientro dal lavoro potrai saltarla direttamente in padella con il tuo condimento preferito ottenendo un piatto sano, gustoso e invitante in pochi minuti.

## **Gnocchi: abbattuti o surgelati?**

Ti piacerebbe avere gnocchi fatti in casa sempre disponibili? Preparane in abbondanza, cuocili e abbattili a +3°C per una scorta settimanale. In alternativa surgelali crudi a -40°C e crea una scorta dalla quale attingere in qualunque momento. Potrai cuocere il prodotto direttamente da surgelato ottenendo un risultato sempre all'altezza delle aspettative. Tagliatelle, cappellacci, strozzapreti, bigoli, cannelloni e tutti i formati di pasta fresca possono essere surgelati con LIFE.

## **Zuppe nutrienti**

Il supermercato offre vari tipi di zuppe già pronte, ma tutte sono ricche di additivi e conservanti. I legumi freschi o essiccati sono più sani e di migliore qualità, ma richiedono una preparazione lunga. Con LIFE puoi risparmiare tanto tempo! Il segreto è preparare una quantità maggiore di prodotto e suddividerla in singole porzioni da surgelare a -40°C. Porterai in tavola, in pochi minuti, un alimento gustoso, sano e nutriente.



# LIEVITATI

## **Inizia la giornata nel modo migliore**

La pubblicità ci consiglia confezioni colorate e accattivanti che dovrebbero rappresentare la colazione ideale, ma siamo sicuri che sia proprio così? Con LIFE puoi lievitare in modo naturale brioches, croissants, fagottini e plumcake ottenendo risultati sorprendenti! Riesci a immaginare una colazione migliore?

## **Farina, acqua, lievito e un pizzico di sale**

Il pane più buono è quello fatto in casa con farina, acqua, lievito e un po' di sale. Nessuno di noi, però, lo farebbe tutti i giorni. Prepara una quantità maggiore di impasto, forma i panini, cuocili e surgela le scorte con LIFE. Potrai scongelare di volta in volta il pane che desideri e consumare un prodotto fragrante, come appena sfornato. Confronta il costo dei singoli ingredienti con il prezzo del pane acquistato dal fornaio, ti accorgerai subito della differenza!

## **Il segreto di una pizza straordinaria**

La fermentazione lenta consente di ridurre la quantità di lievito, ma va controllata con temperature costanti e precise. Con LIFE puoi lievitare con cicli fino a 24 ore anche a bassa temperatura. Se usi il lievito madre l'impasto si arricchisce in composti che lo rendono migliore anche dal punto di vista organolettico. Il risultato è una pizza leggera, soffice e digeribile.

# PASTICCERIA

## **Pan di spagna**

Il pan di spagna se raffreddato a temperatura ambiente perde molta umidità, risulta secco e poco invitante. Con l'abbattimento a +3°C, invece, blocchi l'evaporazione quando il prodotto è ancora caldo e ottieni un pan di spagna soffice e leggero che conserverà a lungo le sue caratteristiche migliori.

## **Mousse a strati senza attesa**

La mousse è un dessert delizioso, i tempi di preparazione però sono lunghi, in particolare se si realizza a strati. Non si può aggiungere un livello se il precedente è ancora caldo. Con LIFE puoi raffreddare subito ogni strato; la bassa ventilazione non smonta il preparato e non deforma la superficie. Se prepari qualche porzione in più da surgelare potrai contare su ottimo dolce sempre pronto da servire.

## **Crema senza rischi**

Prepara la crema, abbattila a +3°C e in pochi minuti sarà pronta per riempire i bignè o farcire le tue torte. Abbattere le creme all'uovo le protegge dall'aggressione batterica e allunga i tempi di conservazione. Per il crema caramel bastano latte, panna e zucchero integrale. Surgela le monoporzioni con LIFE, potrai conservarle in tutta sicurezza nel congelatore di casa. All'ora della merenda avrai a disposizione in pochi minuti un dolce delizioso e nutriente.







# YOGURT

## **Da yogurt nasce yogurt**

Con LIFE preparare lo yogurt sarà facile e divertente.

Ti servono: uno yogurt intero o una confezione di fermenti lattici, latte intero e alcuni vasetti di vetro.

Versa il latte nei vasetti, aggiungi una piccola quantità di yogurt o di fermenti e avvia il programma.

Puoi aggiungere caffè, scaglie di cioccolato, frutta fresca, miele, confettura o cereali.

A fine ciclo tappa i vasetti e conservali in frigorifero fino a 10 giorni, potrai gustare un prodotto sano e genuino per ottime colazioni o snack salutari.



# GELATO E GHIACCIOLI

## **Un gelato naturale al 100%**

I giochi dei bambini riempiono i caldi pomeriggi estivi e la merenda è sempre un momento molto atteso; cosa c'è di meglio del gelato in queste occasioni? Procurati della frutta freschissima, ad esempio fragole o lamponi, e portala a  $-40^{\circ}\text{C}$  con LIFE. Tuffala nel frullatore, aggiungi un albume e 1 cucchiaino di zucchero e frulla per pochi minuti. Otterrai un fantastico gelato che farà impazzire ogni bambino.

## **Buono da leccarsi le dita**

I gelati in commercio sono certamente gustosi, ma fra zuccheri e grassi possono contenere fino a 500 calorie. Quello fatto in casa, invece, è genuino perché è privo di conservanti, coloranti e aromi artificiali. Realizzare il gelato è facile e divertente soprattutto quando si coinvolgono i bambini. Se usi gli appositi stampini potrai realizzare ghiaccioli e stecchi gelato dalle forme fantasiose e vivaci, magari ricoperti di cioccolato fondente e granella di nocciole.

# LA TECNOLOGIA PROFESSIONALE A CASA TUA

## W60 W45 W30

Il design raffinato ed elegante delle versioni da incasso si integra perfettamente con lo stile di una cucina moderna, mentre il modello freestanding può essere appoggiato direttamente sul piano di lavoro, dove ti è più comodo.





19:23

19:23

coldline

coldline

## EAT™ - Enveloping Air Tech - con ventilazione dinamica

LIFE ha la straordinaria capacità di “pennellare il freddo” aumentando o riducendo l’intensità della ventilazione in base al tipo di alimento. La variazione, che avviene più volte durante l’esecuzione di un ciclo, sviluppa un raffreddamento omogeneo dal cuore alla superficie esterna del prodotto.

L’innovativo sistema EAT™ - Enveloping Air Tech - e i due ventilatori posizionati nella parte posteriore della camera consentono un flusso d’aria che avvolge gli alimenti assicurando la stessa efficienza di raffreddamento su ogni livello e tempi di raffreddamento inferiori.





### **Il design che innalza il comfort**

Le superfici interne in acciaio inox AISI 304, la porta complanare e l'innovativo display touch conferiscono a LIFE un'estetica elegante ed armoniosa.



### **Cerniere soft close**

La porta con apertura a ribalta si chiude delicatamente senza il bisogno di accompagnarne la corsa con la mano. Le speciali cerniere assicurano una perfetta aderenza della guarnizione su tutto il perimetro.



### **Informazioni sempre disponibili**

Dimentica il libretto di istruzioni. Ogni tasto, premuto per 3 secondi, fornisce informazioni chiare e precise sulla funzione selezionata.



### **Sonda al cuore**

La sonda al cuore è un dispositivo che indica la temperatura al centro del prodotto ottimizzando i cicli di lavoro e riducendo i consumi di energia.



## **Aspirazione frontale**

L'innovativo design della griglia di aspirazione aumenta il comfort acustico e consente notevoli prestazioni anche in caso di posizionamento vicino al forno. L'aspirazione frontale dell'aria, inoltre, semplifica l'installazione dei modelli da incasso evitando la foratura dello zoccolo del mobile o del top della cucina.





### **Illuminazione interna**

L'illuminazione rende eccellente la visibilità nella camera.

La tecnologia a led assicura bassi consumi e non altera la temperatura interna al vano.



### **Elevata potenza e bassi consumi**

LIFE dosa costantemente la potenza evitando inutili sprechi di energia. Il compressore si arresta durante le fasi in cui non è necessaria ulteriore forza di raffreddamento.



### **Connettore USB**

LIFE sarà sempre aggiornato grazie alla possibilità d'installare con facilità le nuove ricette attraverso la porta USB.



### **Gas R290**

LIFE utilizza il gas R290 che assicura un'efficienza refrigerante superiore del 30% rispetto ai gas tradizionali e un impatto ambientale minimo con GWP = 3.

# LIFE W60 DA INCASSO



NERO ELEGANCE  
cod. W60N



BIANCO ICE  
cod. W60B



INOX PROFESSIONAL  
cod. W60A



NERO ELEGANCE INOX  
cod. W60NX



BIANCO ICE INOX  
cod. W60BX



GRIGIO METALLIZZATO  
cod. W60G

**Prezzo: € 2.508,20 + iva 22%**  
Prezzo al pubblico: € 3.060 iva compresa

## Funzioni

Abbattimento, surgelazione, lievitazione, decongelamento, conservazione, cioccolato, yogurt, raffredda bottiglie, essiccazione, cottura a bassa temperatura

## Modalità funzionamento

160 programmi automatici, con sonda al cuore, senza sonda al cuore

## Dotazione

3 griglie 448 x 325 x 32 mm  
sonda al cuore, igienizzante

## Temperature

-40°C / +85°C

## Ventilazione

Regolabile 25% - 100%

## Display

Touch screen, 4,3 pollici

## Capacità

45 litri, 4 livelli

## Peso

60 kg

## Gas refrigerante

R 290, GWP 3

## Misure interne

455 x 349,5 x 308 mm

## Misure esterne

595 x 575 x 597 mm

## Misure imballo

620 x 680 x 718 mm

## Resa frigorifera

900W  
[Evap - 10°C cond. +40°C]

## Alimentazione

220V-240V / 50Hz

## Assorbimento massimo

540 W - 2.8A

## Finitura esterna

Vetro, Scotch Brite

## Finitura interna

Acciaio AISI 304 tela di lino antigraffio

## Cerniera porta

Soft close, apertura a ribalta

# LIFE W45 DA INCASSO



NERO ELEGANCE  
cod. W45N



BIANCO ICE  
cod. W45B



INOX PROFESSIONAL  
cod. W45A



NERO ELEGANCE INOX  
cod. W45NX



BIANCO ICE INOX  
cod. W45BX



GRIGIO METALLIZZATO  
cod. W45G

**Prezzo: € 2.418,03 + iva 22%**  
Prezzo al pubblico: € 2.950 iva compresa

## Funzioni

Abbattimento, surgelazione, lievitazione, decongelamento, conservazione, cioccolato, yogurt, raffredda bottiglie, essiccazione, cottura a bassa temperatura

## Modalità funzionamento

160 programmi automatici, con sonda al cuore, senza sonda al cuore

## Dotazione

2 griglie 448 x 325 x 32 mm  
sonda al cuore, igienizzante

## Temperature

-40°C / +85°C

## Ventilazione

Regolabile 25% - 100%

## Display

Touch screen, 4,3 pollici

## Capacità

26 litri, 3 livelli

## Peso

55 kg

## Gas refrigerante

R 290, GWP 3

## Misure interne

455 x 349,5 x 178 mm

## Misure esterne

595 x 575 x 456 mm

## Misure imballo

620 x 680 x 590 mm

## Resa frigorifera

900W  
[Evap - 10°C cond. +40°C]

## Alimentazione

220V-240V / 50Hz

## Assorbimento massimo

540 W - 2.8A

## Finitura esterna

Vetro, Scotch Brite

## Finitura interna

Acciaio AISI 304 tela di lino antigraffio

## Cerniera porta

Soft close, apertura a ribalta

# LIFE W30 FREESTANDING



NERO ELEGANCE INOX  
cod. W30N

**Prezzo: € 1.663,94 + iva 22%**  
Prezzo al pubblico: € 2.030 iva compresa

---

## Funzioni

Abbattimento, surgelazione, lievitazione, decongelamento, conservazione, cioccolato, yogurt, raffredda bottiglie, essiccazione, cottura a bassa temperatura

## Modalità funzionamento

160 programmi automatici, con sonda al cuore, senza sonda al cuore

## Dotazione

2 griglie misura 322 x 260 mm, sonda al cuore, igienizzante

---

## Temperature

-30°C / +85°C

## Ventilazione

Regolabile 25% - 100%

## Display

Touch screen, 4.3 pollici

## Capacità

22 litri, 3 livelli

## Peso

40 kg

## Gas refrigerante

R 290, GWP 3

## Misure interne

329 x 300 x 252-211 mm

## Misure esterne

558 x 381 x 359 mm

## Misure imballo

645 x 475 x 458 mm

## Resa frigorifera

900 W  
[Evap - 10°C cond. +40°C]

## Alimentazione

220V-240V / 50Hz

## Assorbimento massimo

540 W - 2.8A

## Finitura esterna

Vetro, Scotch Brite

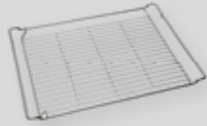
## Finitura interna

Acciaio AISI 304 tela di lino antigraffio

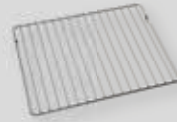
## Cerniera porta

A sinistra, apertura a libro

# OPTIONAL



**Griglia inox 60/45**  
cod: O223330448  
mod: W60 - W45  
dim: 448 x 325 x 32 mm  
prezzo: € 42,00 iva compresa



**Griglia inox 30**  
cod: O224260322  
mod: W30  
dim: 322 x 260 mm  
prezzo: € 34,00 iva compresa



**Cubo in legno laminato nero**  
cod: O330200010  
mod: W60  
dim: 600 x 588 x 628 mm  
prezzo: € 460,00 iva compresa



**Teglia inox GN1/2**  
cod: O2733325265  
mod: W60 - W45 - W30  
dim: 325 x 265 x 40 mm  
prezzo: € 25,00 iva compresa



**Teglia inox GN1/3**  
cod: O2733325175  
mod: W60 - W45 - W30  
dim: 325 x 175 x 40 mm  
prezzo: € 22,00 iva compresa



**Teglia inox forata 30**  
cod: O2733322260  
mod: W30  
dim: 322 x 260 x 12 mm  
prezzo: € 39,00 iva compresa



**Teglia inox forata 60/45**  
cod: O273448325  
mod: W60 - W45  
dim: 448 x 325 x 12 mm  
prezzo: € 45,00 iva compresa



**Stampo silicone 01**  
cod: O331301810  
mod: W60 - W45 - W30  
dim: 15 x 30 ml - 300 x 175 x 25 mm  
prezzo: € 21,00 iva compresa



**Stampo silicone 02**  
cod: O331301820  
mod: W60 - W45 - W30  
dim: 6 x 52 ml - 300 x 175 x 25 mm  
prezzo: € 21,00 iva compresa



**Stampo silicone 04**  
cod: O331301840  
mod: W60 - W45 - W30  
dim: 6 x 133 ml - 300 x 175 x 25 mm  
prezzo: € 28,00 iva compresa



**Stampo gelato classico  
+ 50 stecchi legno**  
cod: O331201110  
mod: W60 - W45 - W30  
dim: 200 x 113 x 20 mm  
prezzo: € 22,00 iva compresa



**Stampo gelato cuore  
+ 50 stecchi legno**  
cod: O331201120  
mod: W60 - W45 - W30  
dim: 200 x 113 x 20 mm  
prezzo: € 22,00 iva compresa



**Stecchi in legno**  
cod: O330300010  
mod: stampi gelato classico/cuore  
dim: 72 x 8 x 2 mm - 100 pezzi  
prezzo: € 7,00 iva compresa



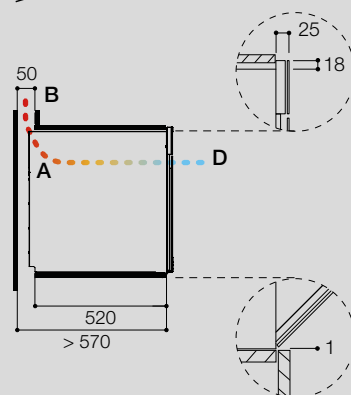
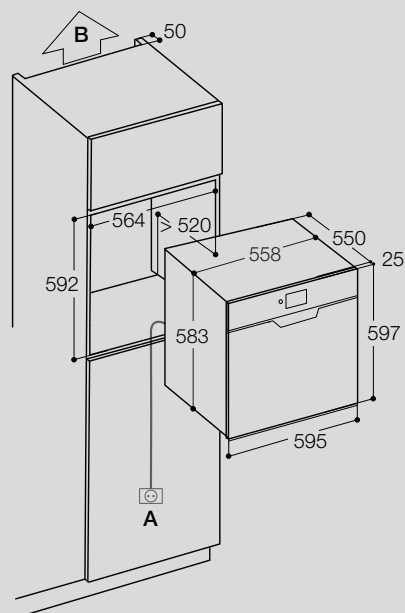
**Distanziale per essiccazione**  
cod: O65100000201  
mod: W60 - W45  
dim: 105 x 50 x 80 mm  
prezzo: € 39,00 iva compresa



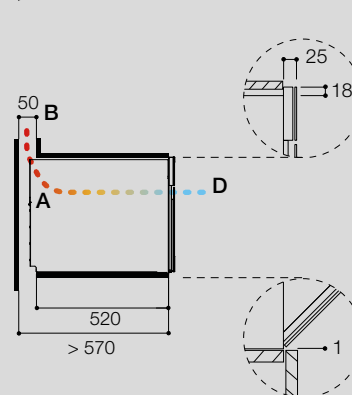
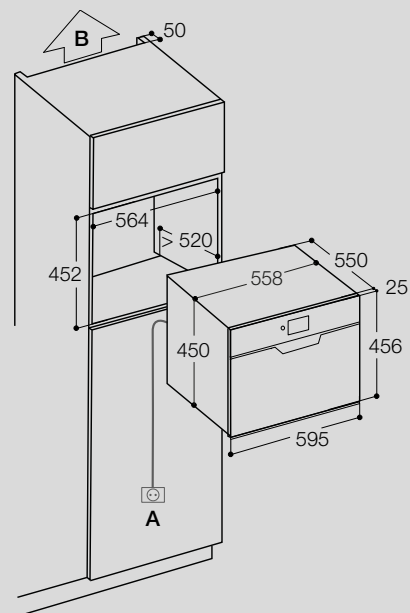
**Igienizzante**  
cod: O330100010  
mod: W60 - W45 - W30  
dim: 750 ml  
prezzo: € 17,00 iva compresa

# INSTALLAZIONE

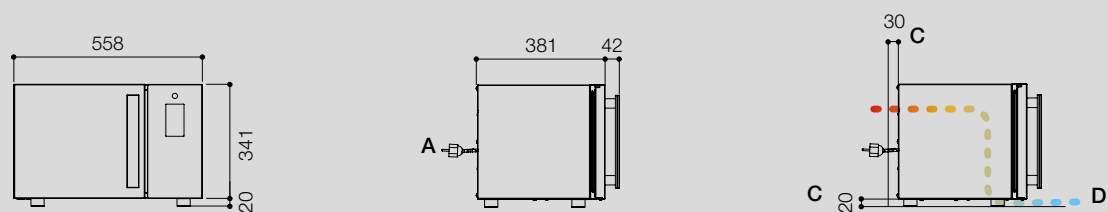
W60



W45



W30



- A. Cavo di alimentazione di 3,40 m con presa Schuko.  
 B. Per il ricircolo dell'aria è necessario un canale di dimensioni minime di 50 mm nella parte superiore del vano d'incasso.  
 C. Spazio minimo per il corretto ricircolo dell'aria: 30 mm nella parte posteriore dell'apparecchio e 20 mm in quella inferiore.  
 D. Flusso d'aria con aspirazione frontale ed espulsione nella parte posteriore dell'abbattitore.





[coldlineliving.it](http://coldlineliving.it)



ereel srl

[ereel.it](http://ereel.it)



**Ingrosso elettrodomestici normali e da incasso**

Uffici e magazzino: Via Indipendenza, 1 - 20835 Muggiò (MB)  
Telefono: 039 793424 r.a. Fax: 039 793234 - [info@ereel.it](mailto:info@ereel.it)

Sede legale: Via Fratelli Cairoli, 17 - 20851 Lissone (MB)  
c.c.i.a.a. 846317 - c.f. 01539660157 - p.i. IT00716710967

Coldline Srl  
Via Enrico Mattei, 38  
35038 Torreglia - Padova - Italy  
Tel. +39 049.9903830  
[www.coldlineliving.it](http://www.coldlineliving.it)  
[info@coldlineliving.it](mailto:info@coldlineliving.it)