

SIEMENS



Catalogo Excellence 2020

siemens-home.bsh-group.com/it

The future moving in.

Siemens Home Appliances

Design e Tecnologia si incontrano in cucina. Con Siemens.

Scoprite le potenzialità delle tecnologie più evolute al servizio della cucina. Ogni elettrodomestico Siemens trasforma l'atmosfera della vostra casa, compiendo una vera rivoluzione della "cooking experience". Con prestazioni sempre più performanti e un design curato in ogni dettaglio.







Elettrodomestici Siemens: il top della tecnologia.



Le soluzioni tecnologiche di Siemens garantiscono prestazioni straordinarie. Con le serie da incasso iQ300 e iQ500, tecnologia e design si incontrano offrendo infinite possibilità di progettazione ed installazione, funzionalità eccezionali e un design sempre esclusivo. Garantendo risultati di alto livello. Sempre.

Gli elettrodomestici vengono progettati considerando esigenze nuove e sempre più specifiche. Agevolare la vita quotidiana di chi li utilizza, integrare soluzioni all'avanguardia, rimanere impeccabili nella linea e nei risultati: questo è Siemens.



12:04

3D hot air 1

1/14 Rapid heating 5%





I forni Siemens: innovazione e controllo.

Innovazione è tecnica, performance e risultati perfetti. Una sintesi che descrive perfettamente i forni della linea Siemens. Prestazioni all'avanguardia in grado di offrire possibilità di cottura avanzate, un controllo completo grazie a funzioni di monitoraggio di ultima generazione e un display caratterizzato da una user experience semplice, intuitiva e piacevole. Tutto questo per regalare un'esperienza nuova ed emozionante. Ogni volta.

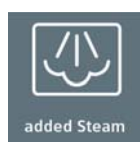


12:04 160°C

Key Clock - + Lightbulb Flame Hand

Un nuovo impulso per la tua cucina.

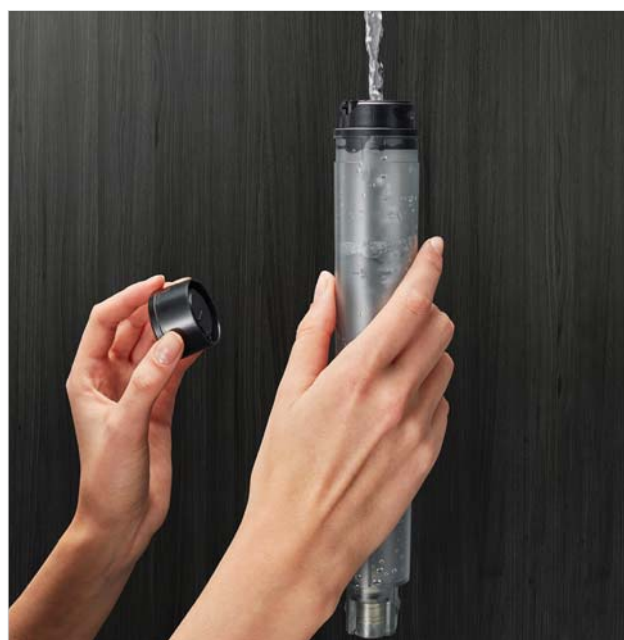
Un vero alleato per creazioni perfette. L'iniezione automatica e controllata del vapore permette di raggiungere in modo semplice e veloce risultati sorprendenti, prima possibili solo nelle cucine dei professionisti: l'umidità evapora dalla superficie delle pietanze in cottura, lasciandole morbide dentro e croccanti fuori.



Aggiungi qualcosa di speciale alle tue ricette: gli impulsi di vapore.

Grazie all'umidità generata dal vapore, che idrata l'interno delle pietanze e le avvolge di calore all'esterno, si possono ottenere risultati professionali che rendono le pietanze croccanti fuori e gustose e morbide all'interno.

Il serbatoio dei forni iQ500 added Steam si integra perfettamente nel pannello di controllo, inoltre può essere comodamente ricaricato perchè completamente removibile.





Forni iQ500 e iQ300: nati per dedicare più tempo alle proprie passioni.



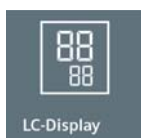
Manopole retroilluminate lightControl: tutto sotto controllo, al massimo della leggibilità.

Con i nuovi forni da incasso iQ500, le manopole di design con tecnologia lightControl garantiscono di avere sempre sotto controllo tutte le funzioni del forno: grazie a un contrasto ottimale e un'elevata risoluzione, offrono una leggibilità eccezionale da qualsiasi angolazione.



Chiusura delicata sempre garantita con il sistema softMove con ammortizzatore.

Il sistema di ammortizzazione intelligente softMove offre un'apertura e chiusura assistita della porta del forno. Grazie a questo meccanismo, la porta si apre e si chiude delicatamente e silenziosamente, in modo semplice e sicuro.



Display LCD con autoCook: cucinare in modo più facile e veloce.

I forni iQ500 sono dotati di un innovativo display LCD, che garantisce una semplice e chiara leggibilità. Nel display LCD è integrato il ricettario autoCook: basta scegliere la ricetta desiderata ed il programma automatico selezionerà autonomamente le impostazioni più adatte per la cottura.



Ottenere i migliori risultati di cottura arrosto ora è più facile che mai: il termometro di cottura roastingSensor.

L'innovativa tecnologia del termometro di cottura roastingSensor è in grado di misurare con precisione e affidabilità la temperatura interna delle vostre pietanze e di rilevare esattamente quando il piatto è pronto.



varioClip rail: le vostre guide telescopiche, al massimo della flessibilità.

Grazie a varioClip rail è possibile montare le proprie guide telescopiche a qualsiasi livello, raggiungendo il massimo della flessibilità e del comfort.

La funzione stopSecurity assicura che la leccarda si fermi nella giusta posizione, garantendo una maggior sicurezza.



Display TFT: Cucinare diventa semplice e intuitivo.

Familiarizzate con il vostro forno lasciandovi guidare dal suo display da 2,8" con pulsanti touch, testi e simboli. Troverete sempre l'impostazione giusta per i vostri piatti con la massima facilità.



VB558C0S0

Forno multifunzione 90 cm

€ 1.950,00



EAN	4242003802328
Colore	Nero e acciaio inox
Caratteristiche principali	<ul style="list-style-type: none"> · Classe di efficienza energetica: A+* · Display LCD bianco · 10 funzioni di cottura: aria calda, funzione pizza, riscaldamento superiore e inferiore, riscaldamento inferiore, riscaldamento superiore e inferiore delicato, ricircolo d'aria, grill ventilato, grill a superficie grande, grill a superficie piccola, scongelamento · Manopole con tecnologia lightControl · Autopulizia catalitica, pannello autopulente parete posteriore e laterali · Regolazione temperatura da 50°C a 280°C · Volume cavità: 85 litri <p><small>*In una scala di classi di efficienza energetica da A+++ a D</small></p>
Dotazioni interne	<ul style="list-style-type: none"> · Guide telescopiche indipendenti varioClip ad 1 livello · Illuminazione interna alogena
Accessori	<ul style="list-style-type: none"> · 1 griglia · 1 leccarda profonda · 1 leccarda bassa
Istruzioni di montaggio	pag. 20

**HR378A5R1S**

Forno multifunzione
added Steam pirolitico

€ 1.480,00

**HR318ABR1**

Forno multifunzione
added Steam

€ 1.200,00



EAN	4242003851272	4242003851265
Colore	Nero e acciaio inox	Nero e acciaio inox
Caratteristiche principali	<ul style="list-style-type: none"> · Classe di efficienza energetica: A* · Display LCD bianco · 9 funzioni di cottura: aria calda 3D, aria calda delicata, funzione pizza, riscaldamento superiore e inferiore, grill ventilato, grill a superficie grande, funzione speciale per cibi congelati coolStart, cottura a bassa temperatura, rigenerazione cibi · Autopulizia pirolitica activeClean · autoCook: 30 programmi automatici · Regolazione temperatura da 30°C a 275°C · Volume cavità: 71 litri <p><small>*In una scala di classi di efficienza energetica da A+++ a D</small></p>	<ul style="list-style-type: none"> · Classe di efficienza energetica: A* · Display LCD bianco · 9 funzioni di cottura: aria calda 3D, aria calda delicata, funzione pizza, riscaldamento superiore e inferiore, grill ventilato, grill a superficie grande, funzione speciale per cibi congelati coolStart, cottura a bassa temperatura, rigenerazione cibi · autoCook: 30 programmi automatici · Regolazione temperatura da 30°C a 275°C · Volume cavità: 71 litri <p><small>*In una scala di classi di efficienza energetica da A+++ a D</small></p>
Dotazioni interne	<ul style="list-style-type: none"> · Guide telescopiche indipendenti varioClip ad 1 livello · Illuminazione interna alogena · Sonda roastingSensor 	<ul style="list-style-type: none"> · Illuminazione interna alogena
Accessori	<ul style="list-style-type: none"> · 1 griglia · 1 leccarda profonda 	<ul style="list-style-type: none"> · 1 griglia · 1 leccarda profonda · 1 leccarda bassa
Istruzioni di montaggio	<i>pag. 20</i>	<i>pag. 20</i>



HB579GBS0

Forno multifunzione
pirolitico display TFT
€ 1.200,00



HB378G2S0

Forno multifunzione
pirolitico
€ 1.190,00

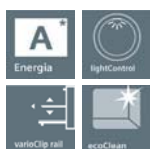


EAN	4242003869703	4242003815144
Colore	Nero e acciaio inox	Acciaio inox
Caratteristiche principali	<ul style="list-style-type: none"> · Classe di efficienza energetica: A* · Display TFT · 13 funzioni di cottura: Aria calda 3D, riscaldamento superiore ed inferiore, aria calda delicata, riscaldamento intensivo, grill ventilato, gril a superficie grande, gril a superficie piccola, funzione pizza, cottura delicata, riscaldamento inferiore, scaldavivande, preriscaldamento, funzione speciale per cibi congelati coolStart · Autopulizia pirolitica activeClean · autoCook: 40 programmi automatici · Regolazione temperatura da 30°C a 275°C · Volume cavità: 71 litri · Orologio elettronico con programmazione inizio e fine cottura · Porta coolGlass (max. 30°C) · Porta con apertura e chiusura ammortizzata softMove <p><small>*In una scala di classi di efficienza energetica da A+++ a D</small></p>	<ul style="list-style-type: none"> · Classe di efficienza energetica: A* · Display LCD bianco · 9 funzioni di cottura: aria calda 3D, aria calda delicata, funzione pizza, funzione speciale per cibi congelati coolStart, riscaldamento superiore e inferiore, riscaldamento inferiore, grill ventilato, grill a superficie grande, cottura a bassa temperatura · Manopole a scomparsa push-pull · Autopulizia pirolitica activeClean · autoCook: 30 programmi automatici · Regolazione temperatura da 30°C a 275°C · Volume cavità: 71 litri · Orologio elettronico con programmazione inizio e fine cottura · Porta coolGlass (max. 30°C) · Porta con apertura e chiusura ammortizzata softMove <p><small>*In una scala di classi di efficienza energetica da A+++ a D</small></p>
Dotazioni interne	<ul style="list-style-type: none"> · Illuminazione interna alogena 	<ul style="list-style-type: none"> · Guide telescopiche indipendenti varioClip ad 1 livello e guide telescopiche standard ad 1 livello · Illuminazione interna alogena
Accessori	<ul style="list-style-type: none"> · 1 griglia · 1 leccarda profonda 	<ul style="list-style-type: none"> · 1 griglia · 1 leccarda profonda
Istruzioni di montaggio	pag. 20	pag. 21

**HB537A0S0**

Forno multifunzione
ecoClean

€ 810,00

**HB337A0S0**

Forno multifunzione
ecoClean

€ 810,00



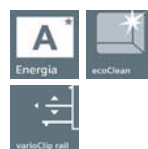
EAN	4242003815229	4242003799031
Colore	Nero e acciaio inox	Acciaio inox
Caratteristiche principali	<ul style="list-style-type: none"> · Classe di efficienza energetica: A* · Display LCD bianco · 7 funzioni di cottura: aria calda 3D, aria calda delicata, funzione pizza, riscaldamento superiore e inferiore, riscaldamento inferiore, grill ventilato, grill a superficie grande · Manopole con tecnologia lightControl · Autopulizia catalitica ecoClean, pannello autopulente parete posteriore · autoCook: 10 programmi automatici · Regolazione temperatura da 50°C a 275°C · Volume cavità: 71 litri · Orologio elettronico con programmazione inizio e fine cottura <p><small>*In una scala di classi di efficienza energetica da A+++ a D</small></p>	<ul style="list-style-type: none"> · Classe di efficienza energetica: A* · Display LCD bianco · 7 funzioni di cottura: aria calda 3D, aria calda delicata, funzione pizza, riscaldamento superiore e inferiore, riscaldamento inferiore, grill ventilato, grill a superficie grande · Manopole a scomparsa push-pull · Autopulizia catalitica ecoClean, pannello autopulente parete posteriore · autoCook: 10 programmi automatici · Regolazione temperatura da 50°C a 275°C · Volume cavità: 71 litri · Orologio elettronico con programmazione inizio e fine cottura <p><small>*In una scala di classi di efficienza energetica da A+++ a D</small></p>
Dotazioni interne	<ul style="list-style-type: none"> · Guide telescopiche indipendenti varioClip ad 1 livello · Illuminazione interna alogena 	<ul style="list-style-type: none"> · Guide telescopiche indipendenti varioClip ad 1 livello · Illuminazione interna alogena
Accessori	<ul style="list-style-type: none"> · 1 griglia · 1 leccarda profonda 	<ul style="list-style-type: none"> · 1 griglia · 1 leccarda profonda
Istruzioni di montaggio	<i>pag. 21</i>	<i>pag. 21</i>

**HB374ABS0J**Forno multifunzione
pirolitico

€ 990,00

**HB332A0R0J**Forno multifunzione
ecoClean

€ 760,00



EAN	4242003802748	4242003802656
Colore	Acciaio inox	Acciaio inox
Caratteristiche principali	<ul style="list-style-type: none"> · Classe di efficienza energetica: A* · Display LED rosso · 7 funzioni di cottura: aria calda 3D, aria calda delicata, funzione pizza, riscaldamento superiore e inferiore, riscaldamento inferiore, grill ventilato, grill a superficie grande · Manopole a scomparsa push-pull · Autopulizia pirolitica activeClean · autoCook: 10 programmi automatici · Regolazione temperatura da 50°C a 275°C · Volume cavità: 71 litri · Orologio elettronico con programmazione inizio e fine cottura · Porta coolGlass (max. 30°C) <p><small>*In una scala di classi di efficienza energetica da A+++ a D</small></p>	<ul style="list-style-type: none"> · Classe di efficienza energetica: A* · Display LED rosso · 7 funzioni di cottura: aria calda 3D, aria calda delicata, funzione pizza, riscaldamento superiore e inferiore, riscaldamento inferiore, grill ventilato, grill a superficie grande · Autopulizia catalitica ecoClean, pannello autopulente parete posteriore · Regolazione temperatura da 50°C a 275°C · Volume cavità: 71 litri · Orologio elettronico con programmazione fine cottura <p><small>*In una scala di classi di efficienza energetica da A+++ a D</small></p>
Dotazioni interne	<ul style="list-style-type: none"> · Illuminazione interna alogena 	<ul style="list-style-type: none"> · Guide telescopiche indipendenti varioClip ad 1 livello · Illuminazione interna alogena
Accessori	<ul style="list-style-type: none"> · 1 griglia · 1 leccarda profonda 	<ul style="list-style-type: none"> · 1 griglia · 1 leccarda profonda
Istruzioni di montaggio	<i>pag. 21</i>	<i>pag. 21</i>

**HB532AERO**

Forno multifunzione
ecoClean

€ 720,00

**HB332ABROJ**

Forno multifunzione
ecoClean

€ 690,00



EAN	4242003802809	4242003802663
Colore	Nero e acciaio inox	Acciaio inox
Caratteristiche principali	<ul style="list-style-type: none"> · Classe di efficienza energetica: A* · Display LED rosso · 7 funzioni di cottura: aria calda 3D, aria calda delicata, funzione pizza, riscaldamento superiore e inferiore, riscaldamento inferiore, grill ventilato, grill a superficie grande · Autopulizia catalitica ecoClean, pannello autopulente parete posteriore · Regolazione temperatura da 50°C a 275°C · Volume cavità: 71 litri · Orologio elettronico con programmazione fine cottura <p><small>*In una scala di classi di efficienza energetica da A+++ a D</small></p>	<ul style="list-style-type: none"> · Classe di efficienza energetica: A* · Display LED rosso · 7 funzioni di cottura: aria calda 3D, aria calda delicata, funzione pizza, riscaldamento superiore e inferiore, riscaldamento inferiore, grill ventilato, grill a superficie grande · Autopulizia catalitica ecoClean, pannello autopulente parete posteriore · Regolazione temperatura da 50°C a 275°C · Volume cavità: 71 litri · Orologio elettronico con programmazione fine cottura <p><small>*In una scala di classi di efficienza energetica da A+++ a D</small></p>
Dotazioni interne	<ul style="list-style-type: none"> · Guide telescopiche standard ad 1 livello · Illuminazione interna alogena 	<ul style="list-style-type: none"> · Illuminazione interna alogena
Accessori	<ul style="list-style-type: none"> · 1 griglia · 1 leccarda profonda 	<ul style="list-style-type: none"> · 1 griglia · 1 leccarda profonda
Istruzioni di montaggio	<i>pag. 21</i>	<i>pag. 21</i>



CP565AGS0

Forno compatto
a microonde fullSteam

€ 1.500,00



EAN	4242003803912
Colore	Nero e acciaio inox
Caratteristiche principali	<ul style="list-style-type: none"> · Display LCD bianco · 5 funzioni di cottura: aria calda, grill ventilato, grill a superficie grande, cottura a vapore 100% full steam, microonde · 3 livelli di cottura a vapore · lightControl: manopole di design retro illuminate · Parete posteriore catalitica · Potenza Max microonde: 1000 W · 5 livelli di potenza per le microonde · Tecnologia Inverter · 30 programmi automatici · Temperatura da 40°C a 230°C · Volume cavità: 36 litri
Dotazioni interne	<ul style="list-style-type: none"> · Ventola in acciaio inossidabile · Capacità serbatoio: 0,8 litri · Illuminazione a LED
Accessori	<ul style="list-style-type: none"> · 1 griglia di supporto · 1 teglia in vetro · 1 vassoio per cottura a vapore
Istruzioni di montaggio	pag. 21



BE555LMS0
Microonde con grill

€ 640,00



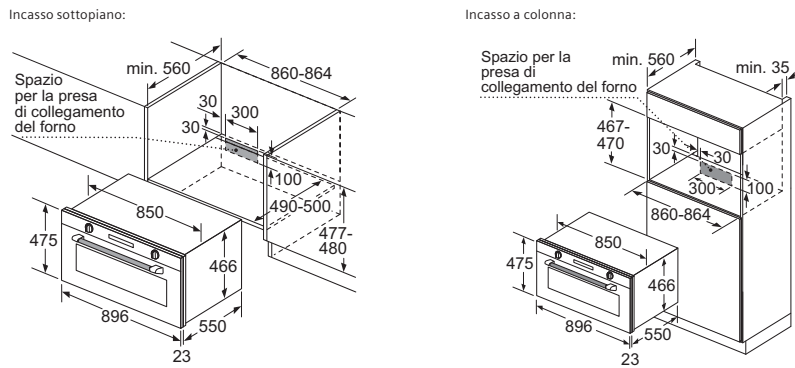
BE525LMS0
Microonde con grill

€ 490,00



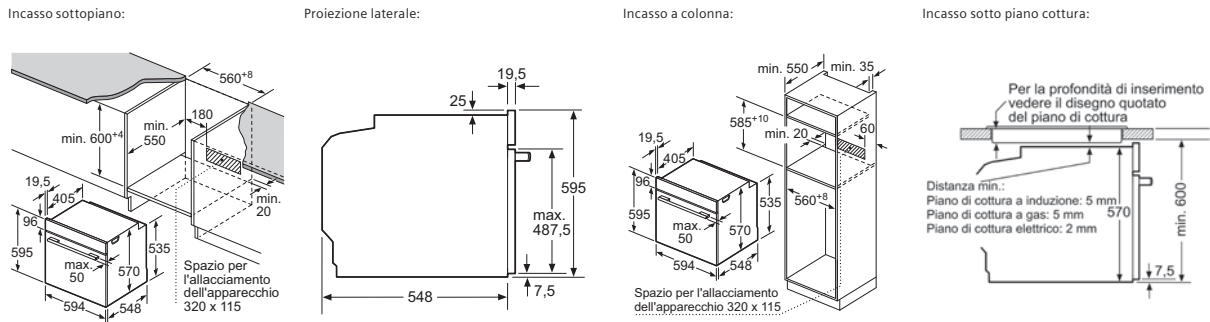
EAN	4242003805695	4242003805640
Colore	Nero e acciaio inox	Nero e acciaio inox
Caratteristiche principali	<ul style="list-style-type: none"> · Display LED bianco · autoCook: 8 programmi automatici di cui 4 di scongelamento · Funzione combinata grill e microonde · Potenza max microonde: 900 W · 5 livelli di potenza · Potenza grill: 1200 W · Porta a bandiera con cerniere a sinistra · Volume cavità: 25 litri · 1 programma personalizzato impostabile 	<ul style="list-style-type: none"> · Display LED bianco · autoCook: 8 programmi automatici di cui 4 di scongelamento · Funzione combinata grill e microonde · Potenza max microonde: 800 W · 5 livelli di potenza · Potenza grill: 1000 W · Porta a bandiera con cerniere a sinistra · Volume cavità: 20 litri · 1 programma personalizzato impostabile
Dotazioni interne	<ul style="list-style-type: none"> · Piatto girevole da 31,5 cm di diametro · Illuminazione a LED 	<ul style="list-style-type: none"> · Piatto girevole da 25,5 cm di diametro · Illuminazione a LED
Accessori	<ul style="list-style-type: none"> · 1 piatto girevole · 1 griglia 	<ul style="list-style-type: none"> · 1 piatto girevole · 1 griglia
Istruzioni di montaggio	<i>pag. 21</i>	<i>pag. 21</i>

Modello VB558C0S0



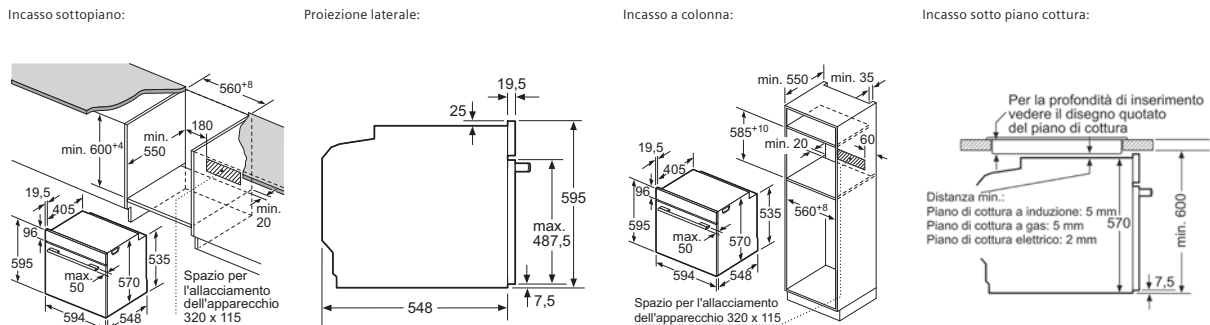
Dimensioni in mm

Modello HR378A5R1S



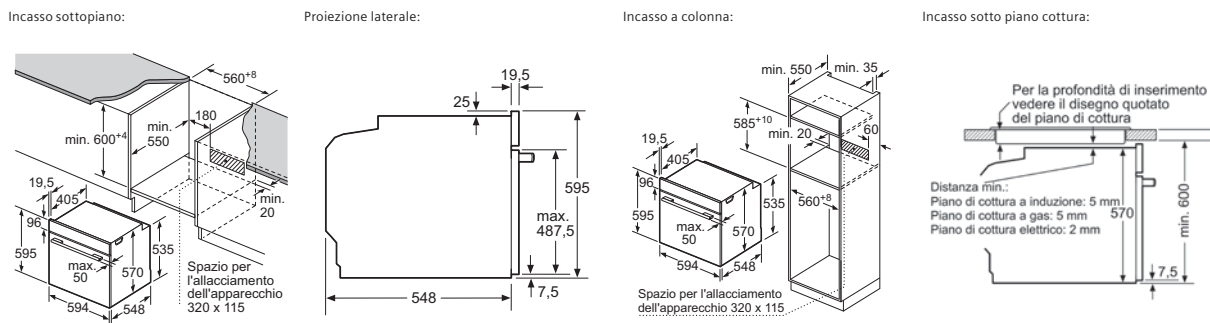
Dimensioni in mm

Modello HR318ABR1



Dimensioni in mm

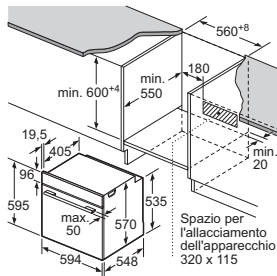
Modello HB579GBS0



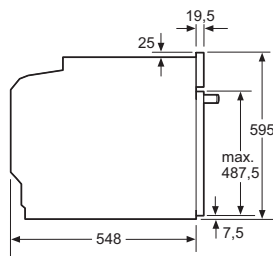
Dimensioni in mm

Modelli HB378G2S0, HB374ABS0J, HB337A0S0, HB332A0R0J, HB332ABR0J, HB537A0S0, HB532AERO

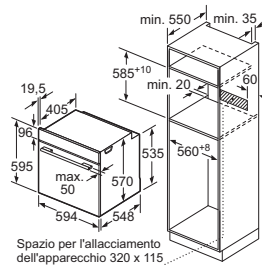
Incasto sottopiano:



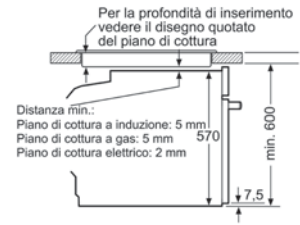
Proiezione laterale:



Incasto a colonna:



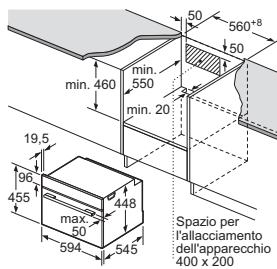
Incasto sotto piano cottura:



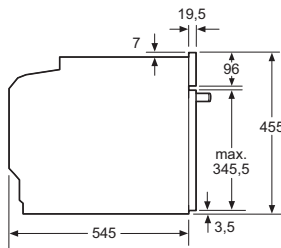
Dimensioni in mm

Modello CP565AGS0

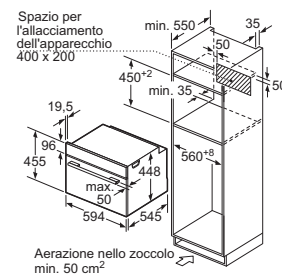
Incasto sottopiano:



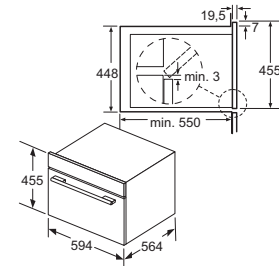
Proiezione laterale:



Incasto a colonna:



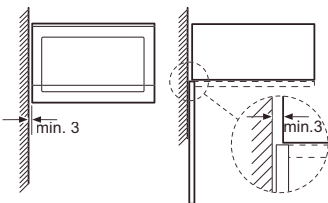
Altro:



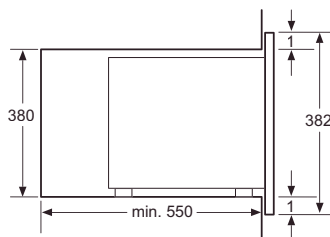
Dimensioni in mm

Modello BE555LMS0

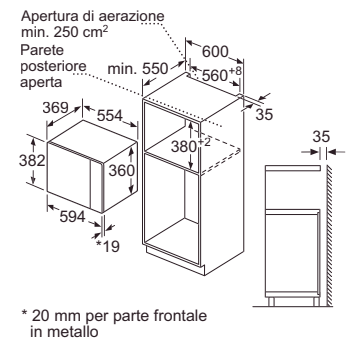
Altro:



Proiezione laterale:



Incasto a colonna:

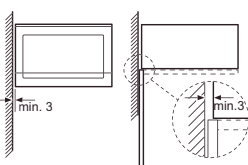


* 20 mm per parte frontale in metallo

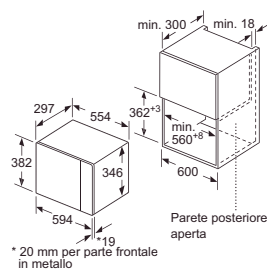
Dimensioni in mm

Modello BE525LMS0

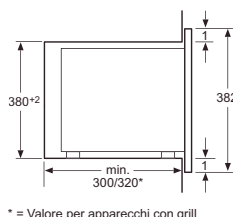
Altro:



Altro:

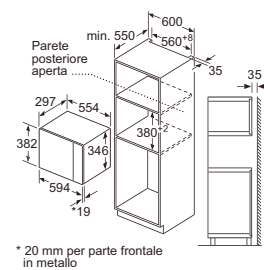


Proiezione laterale:



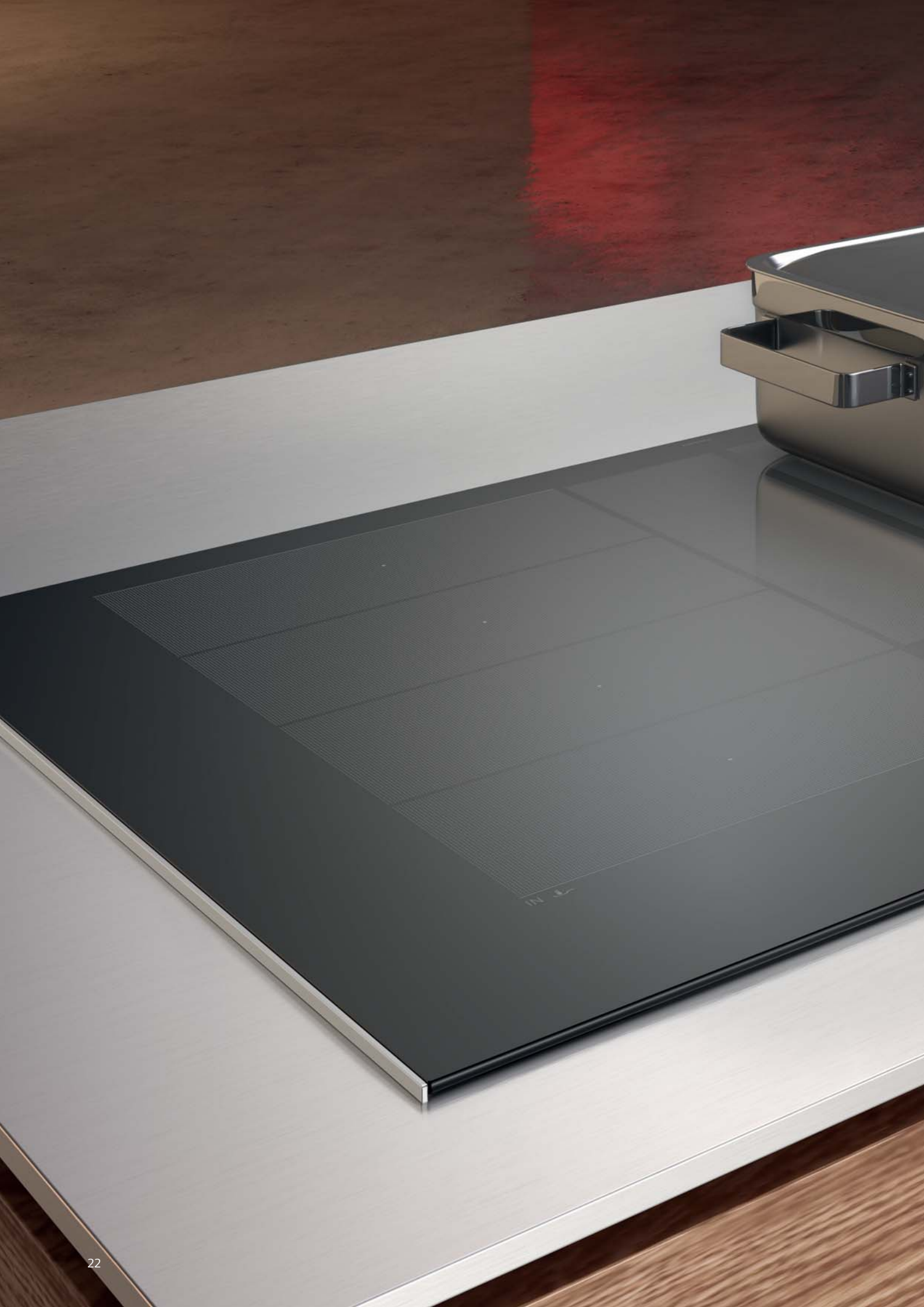
* = Valore per apparecchi con grill

Incasto a colonna:



* 20 mm per parte frontale in metallo

Dimensioni in mm





Piani induzione: libertà senza rinunce.

I piani cottura ad induzione Siemens permettono un comfort senza limiti. Siemens porta in cucina una grande flessibilità nella progettazione, nella scelta del metodo di cottura e nelle modalità d'uso grazie a funzioni avanzate come i sensori di controllo e la ventilazione integrata in grado di rivoluzionare totalmente la "cooking experience". Senza rinunciare alla qualità dei materiali e ad un design elegante e innovativo.



InductionAir Plus: una nuova definizione di spazio

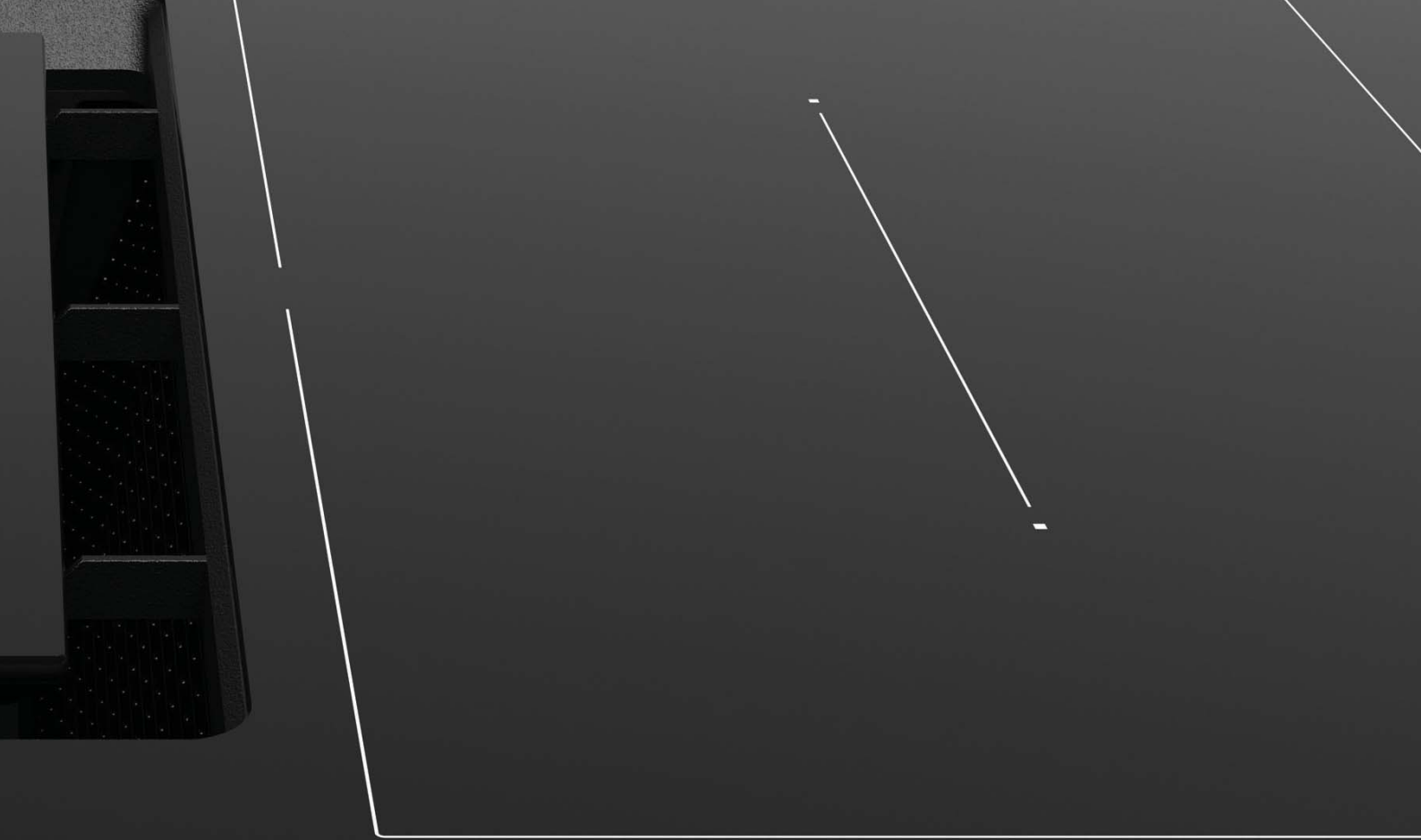
Perfetto per la vostra cucina.

Perfetto per la vostra vita.

InductionAir System di Siemens combina due elettrodomestici d'eccezione: un piano cottura combiInduction e la nuova rivoluzionaria ventilazione integrata. È una soluzione salvaspazio che vi offre maggiore libertà e la possibilità di realizzare la cucina dei vostri sogni. Ed è solo quando questi sogni diventano realtà che ha inizio il vero divertimento: anche cucinare sarà un'esperienza più comoda e piacevole, ogni giorno.

Progettata per stupire.

Il design di InductionAir System rivela una conoscenza profonda della moderna progettazione di cucine: il piano cottura e il sistema di ventilazione si fondono in un unico elettrodomestico sofisticato e al contempo sbalorditivo. In questo modo potete eliminare ogni barriera in cucina e scoprire le infinite possibilità offerte da un piano cottura con ventilazione integrata. Inoltre, il sistema di ventilazione è in linea con il design del piano cottura e con l'interfaccia utente: esclusivo nella progettazione, semplice nel risultato.



Flessibilità, precisione e design sono le parole chiave che definiscono i nuovi piani a induzione con cappa InductionAir Plus: una presa d'aria centrale integrata allo stesso livello del piano che facilita la gestione dello spazio e lo spostamento delle pentole da una parte all'altra, un'unità filtrante facilmente rimovibile e lavabile in lavastoviglie e tre differenti sistemi di installazione. InductionAir Plus: nuove opportunità per la vita metropolitana.

Installazione salvaspazio.

inductionAir System è semplice da installare e non occupa molto spazio sotto il piano di lavoro, permettendovi così di inserire cassette di dimensioni standard. In questo modo avrete, come sempre, tutto lo spazio necessario per le stoviglie e gli altri utensili da cucina. Qualunque sia la vostra idea di cucina, con inductionAir System di Siemens realizzarla è possibile.

Motore iQdrive. Potente e silenzioso.

Quando si tratta di eliminare gli sgradevoli odori di cottura, il motore iQdrive è sempre all'altezza della situazione. Grazie al meccanismo senza spazzole è particolarmente longevo, efficiente e silenzioso.



Ispirazione e controllo. Finalmente insieme.



TFT-Touch display. Un tocco di innovazione.

Il TFT-Touch display permette di gestire tutte le funzioni innovative del vostro piano a induzione. Il grande display a colori indica posizione, misura e forma di pentole e padelle in maniera ottimale ed in modo intuitivo. Per avere tutto sotto controllo con un semplice gesto.



Comando touchSlider. Controllo facile e veloce.

È il sistema più innovativo per controllare le potenze ed i livelli di cottura: semplicemente sfiorando i comandi con un dito. Facile e veloce.



Una tecnologia in grado di darvi la massima libertà di gestione dello spazio e della regolazione della potenza, caratteristiche in grado di mettervi in mano il controllo totale della vostra cucina.
La gestione? Un semplice tocco.



cookingSensor Plus. Zero preoccupazioni in cucina.
Mai più pentole in ebollizione che traboccano.
È sufficiente attaccare il sensore alla pentola ed esso interagirà con il piano, avvisandovi con un segnale quando avrà raggiunto la giusta temperatura, mantenendola allo stesso livello.



fryingSensor Plus. Mai più pietanze bruciate.
fryingSensor Plus vi semplifica il lavoro in cucina. Basta impostare il programma di cottura desiderato, attendere il segnale acustico, versare l'olio nella padella e far cuocere alla giusta temperatura. Grazie ai pratici sensori non dovrete più effettuare regolazioni successive.

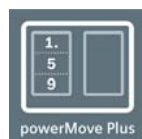


flexInduction e combiInduction. Personalizza la tua idea di cucina.



Piani a induzione flexInduction. Massima flessibilità in cucina.

Con Siemens, la superficie di cottura si adatta alle pentole che volete utilizzare. Nei piani flexInduction le diverse aree a induzione possono essere gestite singolarmente oppure combinate in un'unica grande zona di cottura. FlexInduction, infatti, riconosce automaticamente la dimensione delle pentole: se la superficie necessaria è maggiore, le aree di cottura ausiliarie si attivano da sole, così che la pentola sia sempre scaldata in modo uniforme.



powerMove Plus: variate il calore semplicemente spostando le pentole.

PowerMove Plus permette di dividere la zona flex in 3 zone di cottura, con potenze diverse in ognuna. Dalle alte potenze della zona anteriore per arrostitire a quelle più basse per tenere in caldo le vostre ricette. È possibile cambiare in modo indipendente le potenze preimpostate per ciascuna zona di cottura. Per attivarle, dopo aver inserito la funzione, basterà semplicemente far scorrere le pentole sul piano.



combiInduction.

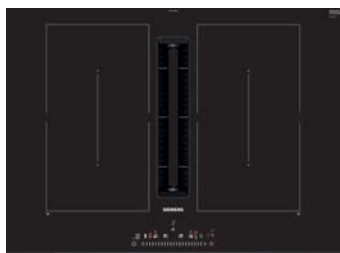
Per tutto ciò che richiede più spazio.

La funzione combiInduction combina in una sola zona due aree di cottura indipendenti, per ampliare lo spazio e ospitare teglie, pirofile o tegami di grandi formati, semplicemente con il tocco di un pulsante. Le due zone possono essere separate di nuovo con la stessa facilità.



powerMove: l'attivazione simultanea di due zone cottura per cucinare e tenere in caldo il cibo.

I piani cottura combiInduction di Siemens, con la funzione powerMove sono in grado di passare rapidamente da calore elevato alla modalità "Tenere in caldo" e viceversa. In maniera completamente automatica, semplicemente muovendo le pentole. La zona di cottura anteriore viene attivata con il livello di potenza più alto, ideale per la cottura o la doratura. Al termine della cottura è sufficiente spostare la pentola nella zona di cottura posteriore, che è già impostata su un livello di potenza bassa: ideale per mantenere in caldo il cibo. La zona cottura non è attiva e non si riscalda fino a quando non viene posizionata una pentola sopra.



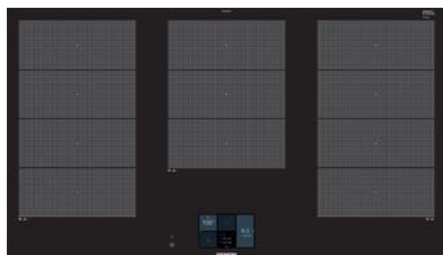
ED731FQ15E

inductionAir System,
combiInduction 70 cm

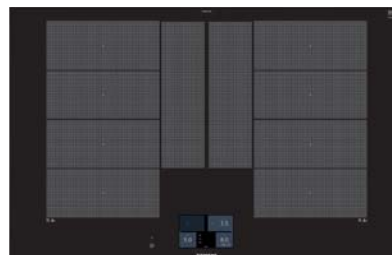
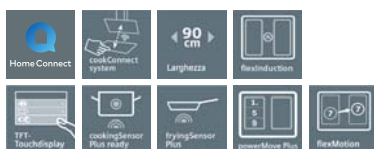
€2.675,00



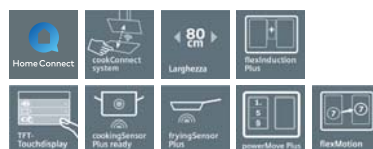
EAN	4242003878255
Materiale	Vetroceramica con profilo frontale smussato
Caratteristiche principali	<ul style="list-style-type: none"> · touchSlider: controllo facile e veloce del piano semplicemente sfiorando i comandi con un dito · 2 zone CombiInduction · Regolazione elettronica a 17 livelli di potenza · powerMove: 2 potenze diverse in zona combi · Funzione reStart: ripristino impostazioni di cottura in caso di spegnimento accidentale · Funzione quickStart: inizio rapido della cottura · Funzione Turbo per ogni zona di cottura · Funzione powerManagement (fino a 1kW) · Timer fine cottura, cronometro e contaminuti
Caratteristiche principali dell'unità aspirante:	<ul style="list-style-type: none"> · Motore iQdrive con ventola senza spazzole · Funzionamento ad espulsione o a ricircolo · 9 velocità + 2 livelli intensivi · Funzionamento post cottura automatico (30 min/12min) · Profilo centrale in vetroceramica, resistente al calore e lavabile in lavastoviglie · Unità filtrante facilmente e completamente rimovibile e lavabile in lavastoviglie · Kit di montaggio acquistabili separatamente a seconda del tipo di installazione (ricircolo o espulsione)
Sicurezza	<ul style="list-style-type: none"> · Riconoscimento presenza pentole · Autospegnimento di sicurezza · Sicurezza bambini · Spie di calore residuo · Funzione blocco temporaneo per la pulizia
Assorbimento massimo	1,0 - 7,4 kW
Disegni tecnici	pag. 39

**EX975KXW1E**flexInduction, Home Connect,
cookConnect 90 cm

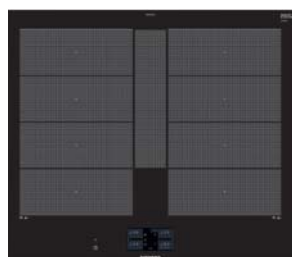
€ 2.430,00

**EX875KYW1E**flexInduction, Home Connect,
cookConnect 80 cm

€ 2.100,00

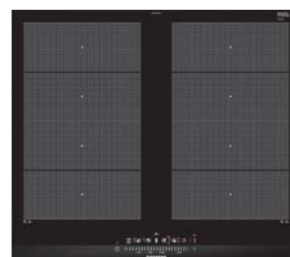
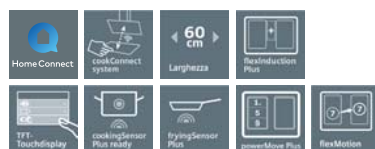


EAN	4242003765685	4242003765296
Materiale	Vetroceramica con finitura topClass: frontale smussato con profili laterali in acciaio inox	Vetroceramica con finitura topClass: frontale smussato con profili laterali in acciaio inox
Caratteristiche principali	<ul style="list-style-type: none"> · Display TFT fullTouch a colori da 5", con ricette e consigli di impostazione preinstallati · Home Connect · cookConnect System: controllo della cappa attraverso l'elettronica del piano ad induzione · Regolazione elettronica a 17 livelli di potenza · fryingSensor plus con 5 livelli di temperatura · cookingSensor Plus ready (sensore HZ39050 acquistabile separatamente come accessorio) · powerMove Plus: 3 potenze diverse in zona flex · Funzione reStart: ripristino impostazioni di cottura in caso di spegnimento accidentale · Funzione quickStart: inizio rapido della cottura · Funzione Turbo per ogni zona di cottura · Funzione panTurbo per padelle · Funzioni Tenere in caldo e flexMotion · Funzione powerManagement (da 1kW) · Timer fine cottura, contaminuti e cronometro · Visualizzazione del consumo energetico · Abbinabile a piani di cottura e domino in vetroceramica con Finitura topClass 	<ul style="list-style-type: none"> · Display TFT fullTouch a colori da 5", con ricette e consigli di impostazione preinstallati · Home Connect · cookConnect System: controllo della cappa attraverso l'elettronica del piano ad induzione · flexInduction Plus: superficie extra di cottura · Regolazione elettronica a 17 livelli di potenza · fryingSensor plus con 5 livelli di temperatura · cookingSensor Plus ready (sensore HZ39050 acquistabile separatamente come accessorio) · powerMove Plus: 3 potenze diverse in zona flex · Funzione reStart: ripristino impostazioni di cottura in caso di spegnimento accidentale · Funzione quickStart: inizio rapido della cottura · Funzione Turbo per ogni zona di cottura · Funzione panTurbo per padelle · Funzioni Tenere in caldo e flexMotion · Funzione powerManagement (da 1kW) · Timer fine cottura, contaminuti e cronometro · Visualizzazione del consumo energetico · Abbinabile a piani di cottura con Finitura topClass
Sicurezza	<ul style="list-style-type: none"> · Riconoscimento presenza pentole · Autospegnimento di sicurezza · Sicurezza bambini · Spie di calore residuo · Funzione blocco temporaneo per la pulizia 	<ul style="list-style-type: none"> · Riconoscimento presenza pentole · Autospegnimento di sicurezza · Sicurezza bambini · Spie di calore residuo · Funzione blocco temporaneo per la pulizia
Assorbimento massimo	1,0 - 11,1 kW	1,0 - 7,4 kW
Disegni tecnici	pag. 38	pag. 38

**EX675JYW1E**

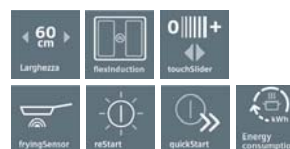
flexInduction, Home Connect, cookConnect 60cm

€ 1.750,00

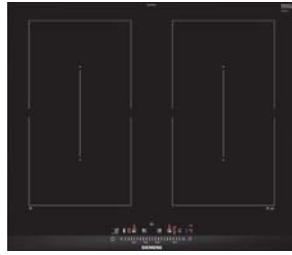
**EX675FXC1E**

flexInduction 60 cm

€ 1.500,00

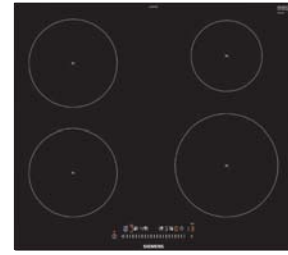


EAN	4242003765234	4242003716830
Materiale	Vetroceramica con finitura topClass: frontale smussato con profili laterali in acciaio inox	Vetroceramica con finitura topClass: frontale smussato con profili laterali in acciaio inox
Caratteristiche principali	<ul style="list-style-type: none"> · Display TFT fullTouch a colori da 4,15", con ricette e consigli di impostazione preinstallati · Home Connect · cookConnect System: controllo della cappa attraverso l'elettronica del piano ad induzione · flexInduction Plus: superficie extra di cottura · Regolazione elettronica a 17 livelli di potenza · fryingSensor plus con 5 livelli di temperatura · cookingSensor Plus ready (sensore HZ39050 acquistabile separatamente come accessorio) · powerMove Plus: 3 potenze diverse in zona flex · Funzione reStart: ripristino impostazioni di cottura in caso di spegnimento accidentale · Funzione quickStart: consente una rapida selezione della potenza di cottura · Funzione Turbo per ogni zona di cottura · Funzione panTurbo per padelle · Funzioni Tenere in caldo e flexMotion · Funzione powerManagement (da 1kW) · Timer fine cottura, contaminuti e cronometro · Visualizzazione del consumo energetico · Abbinabile a piani di cottura con Finitura topClass 	<ul style="list-style-type: none"> · touchSlider: controllo facile e veloce del piano semplicemente sfiorando i comandi con un dito · Regolazione elettronica a 17 livelli di potenza · fryingSensor con 4 livelli di temperatura · Funzione reStart: ripristino impostazioni di cottura in caso di spegnimento accidentale · Funzione quickStart: consente una rapida selezione della potenza di cottura · Funzione Turbo per ogni zona di cottura · Funzione powerManagement (fino a 1kW) · Timer fine cottura, contaminuti · Abbinabile a piani di cottura e domino in vetroceramica con Finitura topClass
Sicurezza	<ul style="list-style-type: none"> · Riconoscimento presenza pentole · Autospegnimento di sicurezza · Sicurezza bambini · Spie di calore residuo · Funzione blocco temporaneo per la pulizia 	<ul style="list-style-type: none"> · Riconoscimento presenza pentole · Autospegnimento di sicurezza · Sicurezza bambini · Spie di calore residuo · Funzione blocco temporaneo per la pulizia
Assorbimento massimo	1,0 - 7,4 kW	1,0 - 7,4 kW
Disegni tecnici	pag. 38	pag. 38



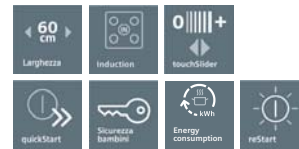
ED675FQC5E
combiInduction 60 cm

€ 1.155,00



EH601FEB1E
Induzione 60 cm

€ 750,00



EAN	4242003828007	4242003716045
Materiale	Vetroceramica con finitura topClass: frontale smusato con profili laterali in acciaio inox	Vetroceramica per montaggio a filo top
Caratteristiche principali	<ul style="list-style-type: none"> · touchSlider: controllo facile e veloce del piano semplicemente sfiorando i comandi con un dito · Regolazione elettronica a 17 livelli di potenza · 2 zone combiInduction · fryingSensor con 4 livelli di temperatura · powerMove: 2 potenze diverse in zona combi · Funzione reStart: ripristino impostazioni di cottura in caso di spegnimento accidentale · Funzione quickStart: consente una rapida selezione della potenza di cottura · Funzione Turbo per ogni zona di cottura · Funzione powerManagement (da 1kW) · Timer fine cottura per ogni singola zona · Visualizzazione del consumo energetico · Abbinabile a piani di cottura con Finitura topClass 	<ul style="list-style-type: none"> · touchSlider: controllo facile e veloce del piano semplicemente sfiorando i comandi con un dito · Regolazione elettronica a 17 livelli di potenza · Funzione reStart: ripristino impostazioni di cottura in caso di spegnimento accidentale · Funzione quickStart: consente una rapida selezione della potenza di cottura · Funzione Turbo per ogni zona di cottura · Funzione powerManagement per limitare assorbimento elettrico fino a 1kW · Timer fine cottura per ogni singola zona · Contaminuti indipendente con segnale acustico · Visualizzazione del consumo energetico
Sicurezza	<ul style="list-style-type: none"> · Riconoscimento presenza pentole · Autospegnimento di sicurezza · Sicurezza bambini · Spia di calore residuo · Funzione blocco temporaneo per la pulizia 	<ul style="list-style-type: none"> · Riconoscimento presenza pentole · Autospegnimento di sicurezza · Sicurezza bambini · Spie di calore residuo
Assorbimento massimo	1,0 - 7,4 kW	1,0 - 7,4 kW
Disegni tecnici	pag. 38	pag. 38





stepFlame: la tecnologia che accende l'ispirazione.

La rivoluzione nella cucina a gas passa da un'innovazione straordinaria: il controllo del fuoco. Con la tecnologia stepFlame di Siemens è possibile regolare la fiamma con la massima precisione attraverso 9 step di regolazione, raggiungendo la temperatura in maniera progressiva e mantenendola a livello costante. Un cambio di paradigma nella cucina a gas, che rende finalmente possibili risultati perfetti.

**EP7A6SB20**

Piano cottura a gas 75 cm

€ 930,00



EAN	4242003690512
Materiale	Vetro temperato nero
Caratteristiche principali	<ul style="list-style-type: none"> · stepFlame Technology: consente di regolare con precisione la fiamma attraverso 9 livelli di potenza · 5 bruciatori a gas di cui: <ul style="list-style-type: none"> 1 bruciatore turboWok da 4 kW 1 fuoco rapido 2 fuochi standard 1 fuoco ausiliario · Termosicurezza · Griglia d'appoggio singole in ghisa · Accensione a 1 sola mano · Predisposto per gas metano (20 mbar) · Ugelli per gas liquido inclusi (28-30/37 mbar) · Possibilità di montaggio a filo o in appoggio sul piano di lavoro
Assorbimento massimo	11,5 kW
Disegni tecnici	pag. 38

**EC7A5SB90**

Piano cottura a gas 75 cm

€ 676,00

**EC6A5HC90**

Piano cottura a gas 60 cm

€ 580,00



EAN	4242003742167	4242003742006
Materiale	Acciaio inox	Acciaio inox
Caratteristiche principali	<ul style="list-style-type: none"> · stepFlame Technology: consente di regolare con precisione la fiamma attraverso 9 livelli di potenza · 5 bruciatori a gas di cui: <ul style="list-style-type: none"> 1 bruciatore turboWok da 5 kW con dualControl 1 fuoco rapido 2 fuochi standard 1 fuoco ausiliario · Termosicurezza · Griglie d'appoggio in ghisa · Accensione a 1 sola mano · Predisposto per gas metano (20 mbar) · Ugelli per gas liquido inclusi (28-30/37 mbar) 	<ul style="list-style-type: none"> · stepFlame Technology: consente di regolare con precisione la fiamma attraverso 9 livelli di potenza · 4 bruciatori a gas di cui: <ul style="list-style-type: none"> 1 bruciatore turboWok da 3,5 kW 1 fuoco rapido 1 fuoco standard 1 fuoco ausiliario · Termosicurezza · Griglie d'appoggio in ghisa · Accensione a 1 sola mano · Predisposto per gas metano (20 mb) · Ugelli per gas liquido inclusi (28-30/37mb)
Assorbimento massimo	12,5 kW	8,0 kW
Disegni tecnici	pag. 38	pag. 38

<p>Modello EX975KXW1E</p> <p><i>Dimensioni in mm</i></p>	<p>Modello EX875KYW1E</p> <p><i>Dimensioni in mm</i></p>	<p>Modelli ED675FQC5E, EX675JYW1E, EX675FXC1E</p> <p><i>Dimensioni in mm</i></p>
---	---	---

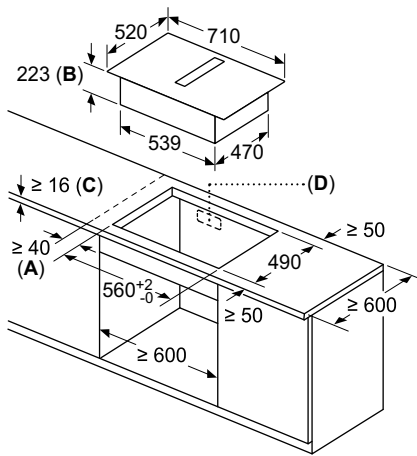
<p>Modello EH601FEB1E</p> <p><i>Dimensioni in mm</i></p>	<p>Modello EC7A5SB90</p> <p><i>Dimensioni in mm</i></p>	<p>Modello EC6A5HC90</p> <p><i>Dimensioni in mm</i></p>
---	--	--

Modello EP7A6SB20

Dimensioni in mm

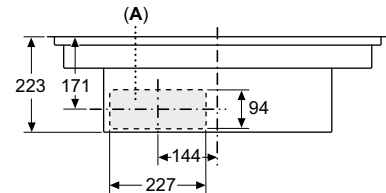
<p>Sopra a un forno</p> <p><i>Dimensioni in mm</i></p>	<p>Sopra a un cassetto</p> <p><i>Dimensioni in mm</i></p>
---	--

Modello ED731FQ15E



- A:** distanza minima dal foro d'incasso nel piano di lavoro alla parete
- B:** profondità di inserimento
- C:** il piano di lavoro nel quale viene montato il piano di cottura deve reggere un carico di ca. 60 kg, se necessario con l'ausilio di sottostrutture adatte.
- D:** nella parete posteriore deve essere prevista un'apertura per i cavi. Le dimensioni esatte e la posizione possono essere reperite nel disegno specifico.

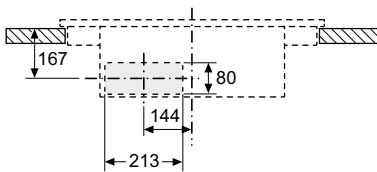
Dimensioni in mm
Vista frontale
A: allacciato direttamente sul retro



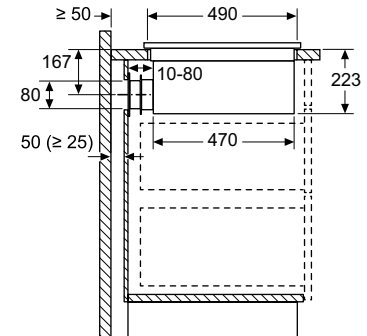
Dimensioni in mm

Ricircolo non canalizzato:

Dimensioni in mm
Vista frontale - Dettaglio mobile per ricircolo senza canale



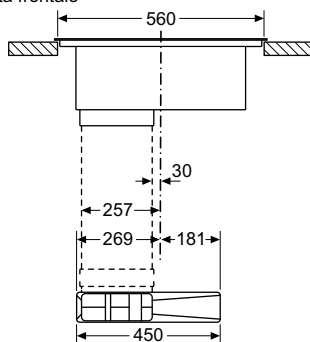
Dimensioni in mm
Vista laterale



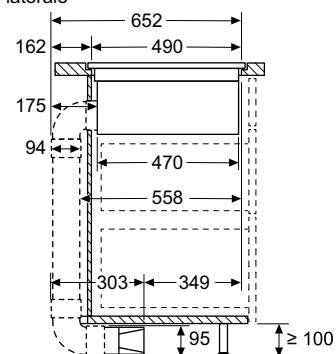
Dimensioni in mm

Ricircolo parzialmente canalizzato:

Dimensioni in mm
Vista frontale

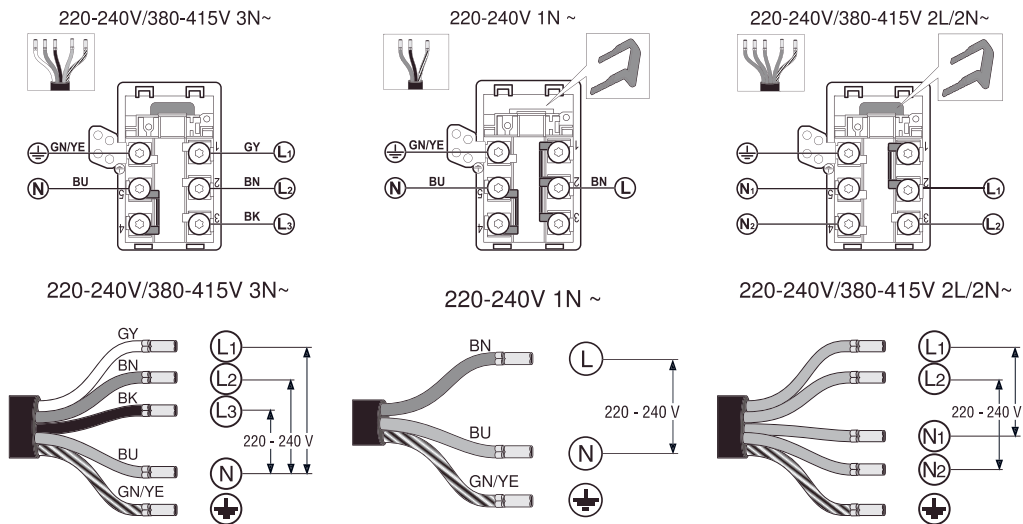


Dimensioni in mm
Vista laterale



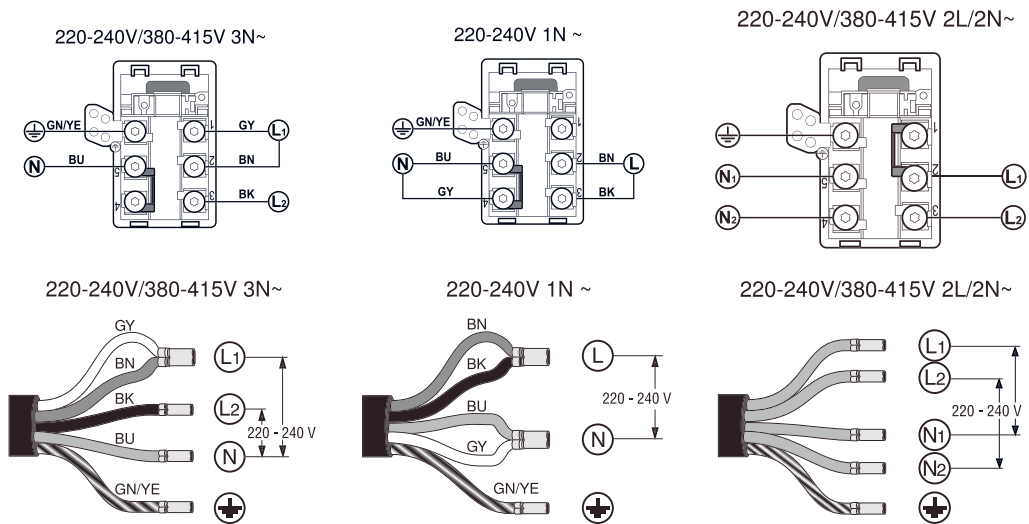
Dimensioni in mm

Modello EX975KXW1E



Dimensioni in mm

Modelli EX875KYW1E, ED675FQC5E, EX675JYW1E, EX675FXC1E, ED731FQ15E, EH601FEB1E



Dimensioni in mm



SIEMENS

SIEMENS



70°

Auto

45°-65°

Eco

50°



50°



40°

1h

65°



45°



Setup 3 sec.



00:05
h min
set



vario
Speed
Plus



Start
Reset 3 sec.

La lavastoviglie per la vita quotidiana di chi non accetta compromessi.

Le lavastoviglie Siemens sono progettate per rispondere alle esigenze di chi desidera risultati eccezionali senza perdite di tempo. Velocità, controllo e perfezione dalla tua parte per dare valore al tuo tempo.



SIEMENS

SIEMENS



70°

Auto

45°-65°

Eco

50°



50°

Drying

50°

90°

50°

90°

50°

90°

50°

90°

50°

Velocità di lavaggio: più tempo per le tue passioni.

Prestazioni al passo con la rapidità e la praticità della vita quotidiana, grazie all'ampio spazio per ogni tipo di stoviglia e accessorio, la facilità di inserimento ed estrazione e la velocità di esecuzione del lavaggio.



varioSpeedPlus.

Risultati perfetti ancora più velocemente.

Siemens ha rivoluzionato i tempi di lavaggio: l'opzione varioSpeed Plus riduce la durata del lavaggio fino al 66%*.



openAssist.

Basta una carezza per aprire la lavastoviglie.

Grazie al nuovo sistema di apertura della porta openAssist, tutto ciò che dovrete fare sarà premere leggermente sulla porta della lavastoviglie per aprirla.



*non si applica ai programmi di pre-lavaggio, Rapido 45°C, programma 1h e Silence 50°C.



SN758D21UE
speedMatic 60 cm
con openAssist
€ 1.144,00



SN658D02ME
speedMatic 60 cm
con openAssist
€ 1.092,00

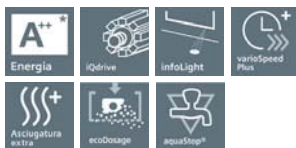


EAN	4242003858370	4242003767207
Caratteristiche principali	<ul style="list-style-type: none"> · Classe di efficienza energetica: A++* · Numero di coperti: 14 · Livello sonoro: 44 dB · Sistema Protezione cristalli · Motore senza spazzole iQdrive · aquaSensor, sensore di carico <p><small>*In una scala di classi di efficienza energetica da A+++ a D</small></p>	<ul style="list-style-type: none"> · Classe di efficienza energetica: A++* · 14 coperti · Livello sonoro: 42 dB · Sistema Protezione cristalli · Motore senza spazzole iQdrive · aquaSensor, sensore di carico <p><small>*In una scala di classi di efficienza energetica da A+++ a D</small></p>
Sistema di controllo	<ul style="list-style-type: none"> · 8 Programmi: Intensivo 70 °C, Auto 45-65 °C, Eco 50 °C, Silence 50 °C, Glass 40 °C, 1h 65°, Rapido 45 °C, Prelavaggio · 4 Funzioni: intensiveZone, varioSpeed Plus, igienePlus, Asciugatura Extra · Programma manutenzione · Partenza ritardata (1-24h) · infoLight · Segnalatore acustico di fine programma 	<ul style="list-style-type: none"> · 8 programmi: Intensivo 70°C, Auto 45-65°C, Eco 50°C, Silence 50°C, Glass 40°C, 1h 65°C, Rapido 45°C, Prelavaggio · 4 funzioni: intensiveZone, varioSpeed Plus, igienePlus, Asciugatura Extra · Programma manutenzione · Partenza ritardata (1-24h) · timeLight · Segnalatore acustico di fine programma
Dotazioni interne	<ul style="list-style-type: none"> · 3° cestello Pro · Cestelli varioFlex Pro con Touchpoints colorati · Dispositivo Up&down a 3 livelli · ecoDosage · Scambiatore di calore · Sistema di filtri a 3 livelli · Materiale della vasca interna in acciaio inox 	<ul style="list-style-type: none"> · 3° cestello · Cestelli varioFlex · Dispositivo Up&down a 3 livelli · ecoDosage · Scambiatore di calore · Sistema di filtri a 3 livelli · Materiale della vasca interna in acciaio inox
Altre caratteristiche	<ul style="list-style-type: none"> · Livello sonoro programma Silence: 41 dB · Piedino posteriore regolabile frontalmente 	<ul style="list-style-type: none"> · Livello sonoro programma Silence: 39 dB · dryingAssist · Piedino posteriore regolabile frontalmente
Sicurezza	<ul style="list-style-type: none"> · aquaStop: sistema di protezione anti-allagamento con garanzia a vita fornita da Siemens Elettrodomestici in caso di danni provocati dall'acqua 	<ul style="list-style-type: none"> · aquaStop: sistema di protezione anti-allagamento con garanzia a vita fornita da Siemens Elettrodomestici in caso di danni provocati dall'acqua
Disegni tecnici	pag. 49	pag. 49



SN636X00JE
speedMatic 60 cm

€ 895,00



SN636X01KE
speedMatic 60 cm

€ 895,00



EAN	4242003852934	4242003767252
Caratteristiche principali	<ul style="list-style-type: none"> · Classe di efficienza energetica: A++* · 13 coperti · Livello sonoro: 46 dB · Sistema Protezione cristalli · Motore senza spazzole iQdrive · aquaSensor, sensore di carico <p><small>*In una scala di classi di efficienza energetica da A+++ a D</small></p>	<ul style="list-style-type: none"> · Classe di efficienza energetica: A++* · 13 coperti · Livello sonoro: 46 dB · Sistema Protezione cristalli · Motore senza spazzole iQdrive · aquaSensor, sensore di carico <p><small>*In una scala di classi di efficienza energetica da A+++ a D</small></p>
Sistema di controllo	<ul style="list-style-type: none"> · 6 programmi: Intensivo 70°C, Auto 45-65°C, Eco 50°C, Silence 50°C, Glass 40°C, 1h 65°C · 2 funzioni speciali: varioSpeed Plus, Asciugatura Extra · Programma manutenzione · Partenza ritardata (1-24h) · infoLight · Segnalatore acustico di fine programma 	<ul style="list-style-type: none"> · 6 programmi: Intensivo 70°C, Auto 45-65°C, Eco 50°C, Glass 40°C, 1h 65°C, Prelavaggio · 3 funzioni speciali: varioSpeed Plus, IntensiveZone, Asciugatura Extra · Programma manutenzione · Partenza ritardata (1-24h) · infoLight · Segnalatore acustico di fine programma
Dotazioni interne	<ul style="list-style-type: none"> · Cestelli varioFlex · Dispositivo Up&down a 3 livelli · ecoDosage · Scambiatore di calore · Sistema di filtri a 3 livelli · Materiale della vasca interna in acciaio inox 	<ul style="list-style-type: none"> · 3° cestello · Cestelli varioFlex · Dispositivo Up&down a 3 livelli · ecoDosage · Scambiatore di calore · Sistema di filtri a 3 livelli · Materiale della vasca interna: base in Polinox, laterali e top in inox
Altre caratteristiche	<ul style="list-style-type: none"> · Livello sonoro programma Silence: 43 dB · Piedino posteriore regolabile frontalmente 	<ul style="list-style-type: none"> · Piedino posteriore regolabile frontalmente
Sicurezza	<ul style="list-style-type: none"> · aquaStop: sistema di protezione antiallagamento con garanzia a vita fornita da Siemens Elettrodomestici in caso di danni provocati dall'acqua 	<ul style="list-style-type: none"> · aquaStop: sistema di protezione antiallagamento con garanzia a vita fornita da Siemens Elettrodomestici in caso di danni provocati dall'acqua
Disegni tecnici	pag. 49	pag. 49



SR615X00CE

Lavastoviglie 45 cm
speedMatic

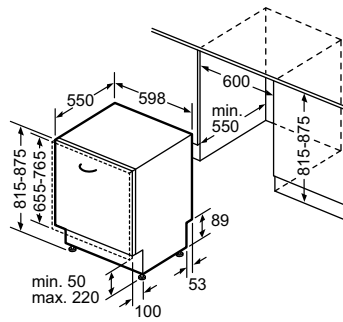
€ 728,00



EAN	4242003821985
Caratteristiche principali	<ul style="list-style-type: none"> · Classe di efficienza energetica: A+* · 9 coperti · Livello sonoro: 48 dB · Sistema Protezione cristalli · Motore senza spazzole iQdrive · aquaSensor, sensore di carico <p><small>*In una scala di classi di efficienza energetica da A+++ a D</small></p>
Sistema di controllo	<ul style="list-style-type: none"> · 5 programmi: Intensivo 70°C, Auto 45-65°C, Eco 50°C, 1h 65°C, Rapido 45°C · 1 funzione speciale: varioSpeed Plus · Partenza ritardata (3,6 o 9h) · infoLight
Dotazioni interne	<ul style="list-style-type: none"> · Cestelli vario · ecoDosage · Scambiatore di calore · Sistema duoPower: doppio braccetto nel cestello superiore · Sistema di filtri a 3 livelli
Altre caratteristiche	<ul style="list-style-type: none"> · Piedino posteriore regolabile frontalmente
Sicurezza	<ul style="list-style-type: none"> · aquaStop: sistema di protezione anti-allagamento con garanzia a vita fornita da Siemens Elettrodomestici in caso di danni provocati dall'acqua
Disegni tecnici	<i>pag. 49</i>

A SCOMPARSA TOTALE 60 cm

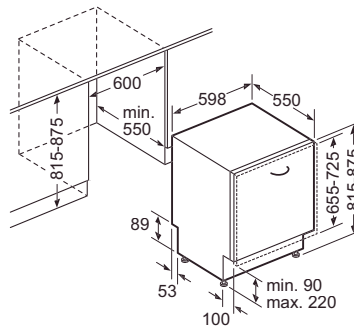
Modello SN758D21UE



Dimensioni in mm

Dimensioni in mm

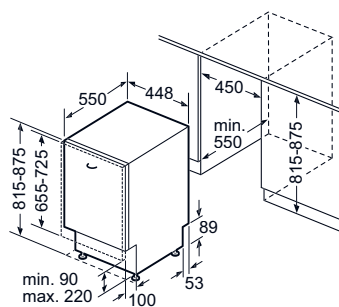
Modelli SN658D02ME, SN636X00JE, SN636X01KE



Dimensioni in mm

A SCOMPARSA TOTALE 45 cm

Modello SR615X00CE



Dimensioni in mm



Conservazione globale.

Conservare non significa soltanto una maggiore durata della freschezza degli alimenti, ma anche e soprattutto garantire il mantenimento delle proprietà nutritive ed organolettiche degli alimenti. Gli innovativi frigoriferi Siemens, dotati di sensori dedicati, sono in grado di gestire la temperatura dell'elettrodomestico nel migliore dei modi, non solo garantendo risultati eccezionali, ma ottimizzando le risorse, riducendo gli sprechi e mantenendo gli alimenti sani a lungo. Una conservazione globale: degli alimenti, delle risorse, dell'ambiente.



Prendetevi cura di ciò che conservate. Anche a distanza.

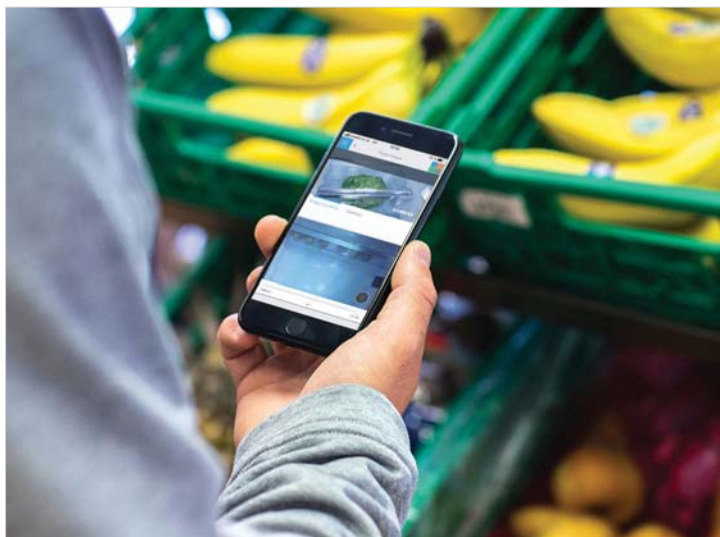
Download and install
Home Connect App

 Home Connect

Home Connect: la tecnologia di domani è già a casa vostra. Grazie alla connessione Wi-Fi e alla funzione Home Connect, il frigorifero è sotto controllo anche quando non ci siete. Questa innovazione apre la strada a un mondo di nuove possibilità e arricchisce la vostra vita quotidiana. Con il controllo a distanza è possibile visualizzare e modificare in modo intuitivo le impostazioni ottimali per il vostro frigorifero, compreso il vano congelatore.

Camera in the Fridge: controllate il contenuto del vostro frigorifero, in qualsiasi momento.

Grazie alle due fotocamere installate all'interno potrete controllare in qualsiasi momento il contenuto del vostro frigorifero. Ovunque voi siate, tramite l'intuitiva app Home Connect, bastano pochi secondi per controllare quali ingredienti avete ancora in casa.






KA92DHXFP

Frigo-congelatore Side by Side



€4.987,00

EAN	4242003860946	
Caratteristiche principali	<ul style="list-style-type: none"> · Classe di efficienza energetica: A++* · noFrost · Home Connect: Telecamera interna, Programmazione e controllo dell'apparecchio a distanza tramite app per dispositivi mobil · Capacità netta totale: 540 litri · Illuminazione interna a LED · Controllo LCD integrato nella porta 	<ul style="list-style-type: none"> · Livello sonoro: 42 dB · 2 circuiti di raffreddamento separati · Allarme ottico ed acustico per aumento temperatura, funzione memoryAlert · Multi Airflow-System · Funzione Eco: per risparmio energetico · holiday Mode: funzione vacanze per risparmio energetico
	<small>*In una scala di classi di efficienza energetica da A+++ a D</small>	
Vano frigorifero	<ul style="list-style-type: none"> · 1 cassetto hyperFresh plus con controllo umidità e guide telescopiche: mantiene frutta e verdura fresche fino a 2 volte più a lungo · 1 Fresh box con guide telescopiche · 1 cassetto hyperFresh ◀ 0°C ▶: mantiene pesce e carne freschi più a lungo · capacità netta: 367 litri 	<ul style="list-style-type: none"> · 4 ripiani di cui 3 regolabili in altezza e 1 ripiano scorrevole EasyShelf, 1 ripiano con sistema Easylift easyAccess estensibili · Controporta con 2 balconcini grande e 3 piccoli · Scomparto burro e formaggio · Funzione raffreddamento "Super"
Vano congelatore 	<ul style="list-style-type: none"> · 2 cassetti trasparenti di cui 1 Big Box · 3 ripiani in vetro infrangibile, di cui 2 regolabili · Controporta con 4 balconcini estraibili e reclinabili · Illuminazione interna a LED · Dispenser acqua, ghiaccio tritato, cubetti di ghiaccio. Con sicurezza bambini, luce LED · Capacità netta: 173 litri 	<ul style="list-style-type: none"> · Filtro acqua · Tasto "Super" per congelamento intensivo con spegnimento automatico
Accessori inclusi	<ul style="list-style-type: none"> · 2 accumulatori di freddo · 1 tubo di raccordo · 1 portauova · Portabottiglie 	
Disegni tecnici	pag. 60	

**KA93DVIFP**

Frigo-congelatore Side by Side.

€ 2.350,00



EAN	4242003866986	
Caratteristiche principali	<ul style="list-style-type: none"> · Classe di efficienza energetica: A+* · No Frost · Capacità netta totale 533 litri · Display LED digitale integrato nella porta · Funzione raffreddamento "Super" 	<ul style="list-style-type: none"> · Tasto "Super" per congelamento intensivo con spegnimento automatico · Dispenser ghiaccio automatico · Illuminazione interna a LED · Maniglia verticale
	<small>*In una scala di classi di efficienza energetica da A+++ a D</small>	
Vano frigorifero	<ul style="list-style-type: none"> · Capacità netta frigorifero 368 litri · 2 Fresh box con rotelle 	
Vano congelatore 	<ul style="list-style-type: none"> · Capacità netta congelatore  : 165 litri 	
Accessori inclusi	<ul style="list-style-type: none"> · 1 tubo di raccordo · 1 portauova 	
Disegni tecnici	pag. 60	

disponibile da GIUGNO 2020

**KA93NVIFP**

Frigo-congelatore Side by Side.

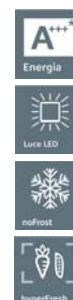
€ 1.870,00

EAN	4242003863978	
Caratteristiche principali	<ul style="list-style-type: none"> · Classe di efficienza energetica: A++* · noFrost · Capacità netta totale: 560 litri · Illuminazione interna a LED · Display elettronico a 7 segmenti · Allarme porta aperta · Filtro antiodori AirFresh Filter 	<ul style="list-style-type: none"> · Funzione raffreddamento "Super" · Tasto "Super" per congelamento intensivo con spegnimento automatico · Allarme ottico ed acustico per aumento temperatura, funzione memoryAlert · Multi Airflow-System
	<small>*In una scala di classi di efficienza energetica da A+++ a D</small>	
Vano frigorifero	<ul style="list-style-type: none"> · Capacità netta frigorifero 371 litri · 5 ripiani · 2 Fresh box con rotelle 	<ul style="list-style-type: none"> · 1 cassetto verdure su guide telescopiche · Controporta con 3 balconcino grande e 2 piccoli
Vano congelatore 	<ul style="list-style-type: none"> · Capacità netta congelatore : 189 litri · 2 cassetti trasparenti di cui 1 Big Box 	<ul style="list-style-type: none"> · IceTwister estraibile · Controporta con 5 balconcini estraibili e reclinabili
Accessori inclusi	<ul style="list-style-type: none"> · 1 portauova 	
Disegni tecnici	pag. 60	

**KG39NVL35**

Frigorifero combinato noFros

€ 1.071,00

**KG39NXL45**

Frigorifero Combinato noFrost

€ 1.361,00

EAN	4242003724903	4242003724392
Caratteristiche principali	<ul style="list-style-type: none"> • Classe di efficienza energetica: A+++* • noFrost • Capacità netta totale 366 litri • Illuminazione LED a intensità crescente • Controllo elettronico LED per la regolazione separata della temperatura dei 2 vani • Livello sonoro: 39 dB • Multi Airflow-System • Allarme porta aperta <p><small>*In una scala di classi di efficienza energetica da A+++ a D</small></p>	<ul style="list-style-type: none"> • Classe di efficienza energetica: A+++* • noFrost • Capacità netta totale 366 litri • Illuminazione LED a intensità crescente • Display LED esterno per la regolazione separata della temperatura dei 2 vani • Livello sonoro: 36 db(A) re 1 pW • Multi Airflow-System • Allarme porta aperta <p><small>*In una scala di classi di efficienza energetica da A+++ a D</small></p>
Vano frigorifero	<ul style="list-style-type: none"> • Capacità netta frigorifero 279 litri • 5 ripiani in vetro infrangibile (3 regolabili in altezza), di cui 4 ripiani scorrevoli EasyShelf easyAccess estensibili • 1 cassetto hyperFresh con regolazione umidità - mantiene frutta e verdura fresche più a lungo • 2 cassette hyperFresh <math>0^{\circ}\text{C}</math> con controllo temperatura - mantengono pesce e carne freschi più a lungo • Controporta con 4 balconcini • Filtro antiiodori AirFresh Filter 	<ul style="list-style-type: none"> • Capacità netta frigorifero 279 litri • 5 ripiani in vetro infrangibile (3 regolabili in altezza), di cui 4 ripiani scorrevoli EasyShelf easyAccess estensibili • 1 cassetto hyperFresh con regolazione umidità - mantiene frutta e verdura fresche più a lungo • 2 cassette hyperFresh <math>0^{\circ}\text{C}</math> con controllo temperatura - mantengono pesce e carne freschi più a lungo • Controporta con 4 balconcini • Filtro antiiodori AirFresh Filter
Vano congelatore 	<ul style="list-style-type: none"> • Capacità netta congelatore : 87 litri • 3 cassette trasparenti • varioZone - ripiani in vetro e cassette removibili per spazio extra • Tasto "Super" per congelamento intensivo con spegnimento automatico • Capacità di congelamento: 14 kg in 24 h • Autonomia di conservazione senza energia elettrica: 16 h 	<ul style="list-style-type: none"> • Capacità netta congelatore : 87 litri • 3 cassette trasparenti • varioZone - ripiani in vetro e cassette removibili per spazio extra • Tasto "Super" per congelamento intensivo con spegnimento automatico • Capacità di congelamento: 14 kg in 24 h • Autonomia di conservazione senza energia elettrica: 16 h
Accessori inclusi	<ul style="list-style-type: none"> • Portabottiglie • 3 portauova • Porta ghiaccio con coperchio 	<ul style="list-style-type: none"> • Portabottiglie • 3 portauova • Porta ghiaccio con coperchio
Disegni tecnici		

**KG39NXB35**



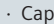
Frigorifero Combinato
noFrost

€ 1.257,00

**KI86NVS30S**

Frigorifero combinato
coolGenius Porta a traino

€ 1.196,00

EAN	4242003724354	4242003715789
Caratteristiche principali	<ul style="list-style-type: none"> · Classe di efficienza energetica: A++* · noFrost · Capacità netta totale 366 litri · Illuminazione LED a intensità crescente · Display LED esterno per la regolazione separata della temperatura dei 2 vani · Livello sonoro: 39 db(A) re 1 pW · Multi Airflow-System · Allarme porta aperta <p><small>*In una scala di classi di efficienza energetica da A+++ a D</small></p>	<ul style="list-style-type: none"> · Classe di efficienza energetica: A++* · Capacità netta totale: 255 litri · Controllo elettronico della temperatura regolabile attraverso display · Illuminazione interna a LED · Livello sonoro: 39 dB · freshSense – temperatura costante grazie ad un sistema intelligente di sensori <p><small>*In una scala di classi di efficienza energetica da A+++ a D</small></p>
Vano frigorifero	<ul style="list-style-type: none"> · Capacità netta frigorifero 279 litri · 5 ripiani in vetro infrangibile (3 regolabili in altezza), di cui 4 ripiani scorrevoli EasyShelf easyAccess estensibili · 1 cassetto hyperFresh con regolazione umidità - mantiene frutta e verdura fresche più a lungo · 2 cassette hyperFresh <0° C> con controllo temperatura - mantengono pesce e carne freschi più a lungo · Controporta con 4 balconcini · Filtro antiodori AirFresh Filter 	<ul style="list-style-type: none"> · Capacità netta frigorifero: 188 litri · 4 ripiani in vetro infrangibile di cui 3 regolabili in altezza · 1 freshBox · Controporta con 4 balconcini
Vano congelatore 	<ul style="list-style-type: none"> · Capacità netta congelatore : 87 litri · 3 cassette trasparenti · varioZone - ripiani in vetro e cassette removibili per spazio extra · Tasto "Super" per congelamento intensivo con spegnimento automatico · Capacità di congelamento: 14 kg in 24 h · Autonomia di conservazione senza energia elettrica: 16 h 	<ul style="list-style-type: none"> · noFrost · Capacità netta congelatore 1 : 67 litri · Ripiani in vetro infrangibile removibili per creare una zona unica extra spazio · 3 cassette trasparenti · Tasto Super per congelamento intensivo con spegnimento automatico · Capacità di congelamento: 8 kg in 24 h · Autonomia di conservazione senza energia elettrica: 13 h
Accessori inclusi	<ul style="list-style-type: none"> · Portabottiglie · 3 portauova · Porta ghiaccio con coperchio 	<ul style="list-style-type: none"> · 1 vaschetta per cubetti ghiaccio · 2 accumulatori di freddo · 2 portauova · Portabottiglie
Disegni tecnici		pag. 60



KI34VV21FF

Frigorifero combinato Porta a traino

€ 863,00



KG36NNL30

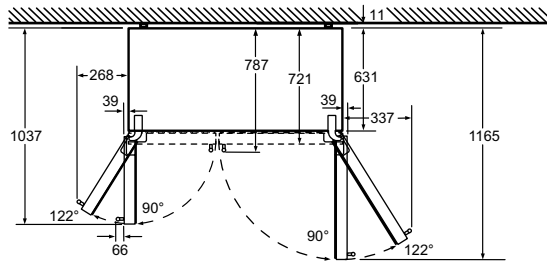
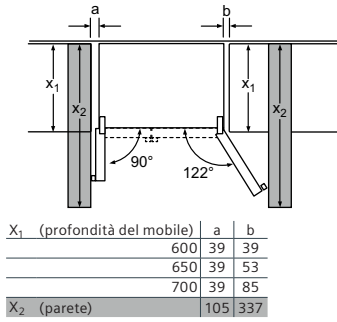
Frigorifero Combinato noFrost

€ 840,00

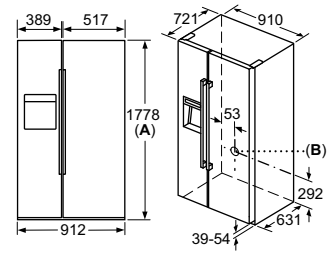
EAN	4242003454916	4242003724002
Caratteristiche principali	<ul style="list-style-type: none"> · Classe di efficienza energetica: A+* · Capacità netta totale: 265 litri · Controllo meccanico della temperatura · Illuminazione interna a LED · Livello sonoro: 40 dB <p><small>*In una scala di classi di efficienza energetica da A+++ a D</small></p>	<ul style="list-style-type: none"> · Classe di efficienza energetica: A++* · noFrost · Capacità netta totale 302 litri · Illuminazione LED a intensità crescente · Controllo elettronico LED · Livello sonoro: 42 db(A) re 1 pW · Multi Airflow-System · Allarme porta aperta <p><small>*In una scala di classi di efficienza energetica da A+++ a D</small></p>
Vano frigorifero	<ul style="list-style-type: none"> · Capacità netta frigorifero: 199 litri · 5 ripiani in vetro infrangibile di cui 4 regolabili · 1 freshBox · 4 balconcini di ampie dimensioni 	<ul style="list-style-type: none"> · Capacità netta frigorifero 215 litri · 4 ripiani in vetro infrangibile di cui 3 regolabili in altezza · Fresh-Box: cassetto verdura con fondo ondulato · Controporta con 4 balconcini
Vano congelatore * e **	<ul style="list-style-type: none"> · Capacità netta congelatore * e **: 66 litri · 3 cassette trasparenti · Sistema allFrost: elementi refrigeranti per ogni cassetto del freezer · Capacità di congelamento: 3 kg in 24 h · Autonomia di conservazione senza energia elettrica: 16 h 	<ul style="list-style-type: none"> · Capacità netta congelatore****: 87 litri · 2 cassette trasparenti e 1 easyAccess freezer Box · Tasto "Super" per congelamento intensivo con spegnimento automatico · Capacità di congelamento: 11 kg in 24 h · Autonomia di conservazione senza energia elettrica: 19 h
Accessori inclusi	<ul style="list-style-type: none"> · 1 portauova 	<ul style="list-style-type: none"> · 3 portauova
Disegni tecnici	pag. 60	

disponibile fino a SETTEMBRE 2020

Modello KA92DHXFP



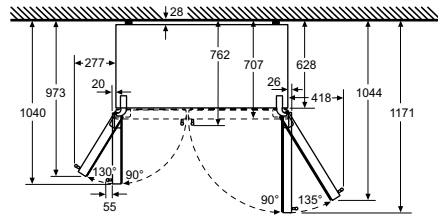
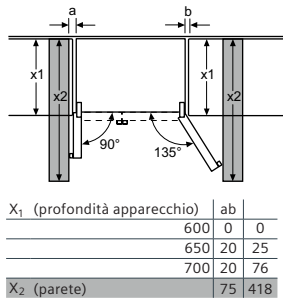
Vasca di raffreddamento completamente estraibile con angolo d'apertura anta di 122°



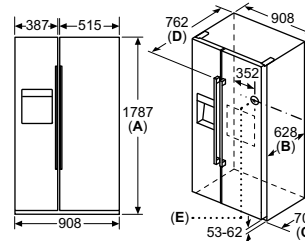
A: il lato frontale è regolabile da 1769 a 1784
B: allacciamento dell'acqua all'apparecchio

Dimensioni in mm

Modello KA93DVIFP



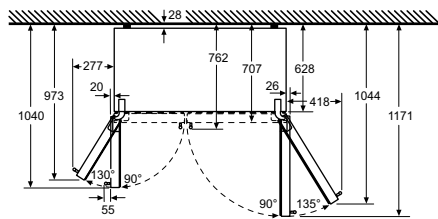
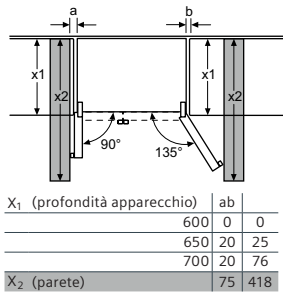
Con un angolo d'apertura anta di 135° i cassetti di raffreddamento possono essere estratti completamente



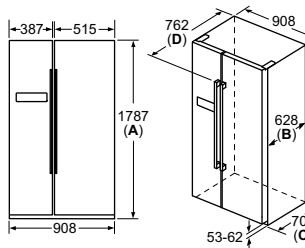
- Specifiche**
- A** il lato frontale è regolabile da 1783 a 1792
 - B** Profondità mobile
 - C** Profondità inclusa anta, senza maniglia
 - D** Profondità inclusa anta, con maniglia
 - E** Allacciamento dell'acqua all'apparecchio

Dimensioni in mm

Modello KA93NVIFP



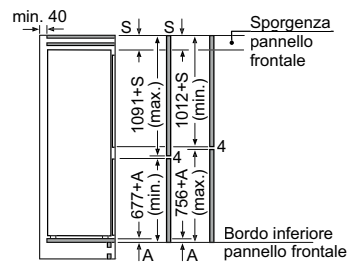
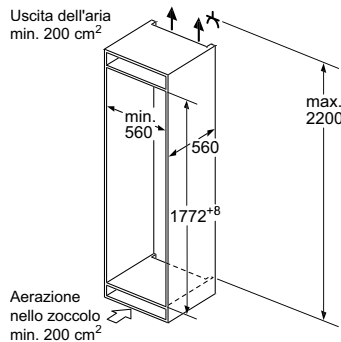
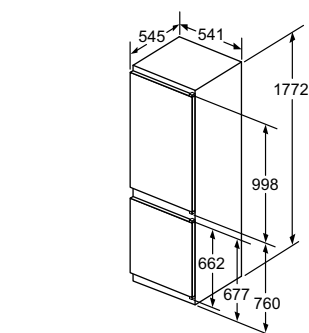
Con un angolo d'apertura anta di 135° i cassetti di raffreddamento possono essere estratti completamente



- Specifiche**
- A** il lato frontale è regolabile da 1783 a 1792
 - B** Profondità mobile
 - C** Profondità inclusa anta, senza maniglia
 - D** Profondità inclusa anta, con maniglia

Dimensioni in mm

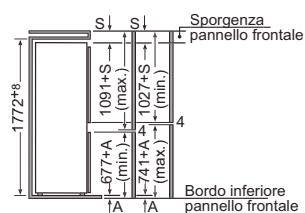
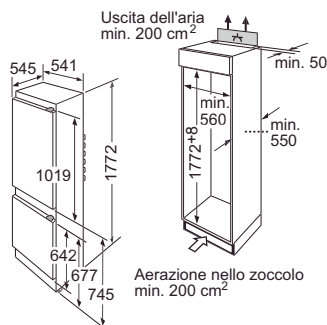
Modello KI86NV530S



Le dimensioni delle ante del mobile indicate sono valide per uno spazio tra le ante pari a 4 mm.

Dimensioni in mm

Modello KI34VV21FF



Se le dimensioni sono maggiori (1780-1790) inserire un listello distanziatore nella parte superiore della nicchia. Le dimensioni delle ante del mobile indicate sono valide con uno spazio tra le ante pari a 4 mm. Se tale misura è differente (max. 14 mm) le dimensioni devono essere adattate

Dimensioni in mm



0°C fish & meat



hyperFresh



fruit

Informazioni tecniche

CODICE MODELLO	VB558C050	HR378A5R1S	HR318ABR1
SERIE	iQ500	iQ500	iQ500
TIPOLOGIA	Forno multifunzione 90 cm	Forno multifunzione added Steam pirolitico	Forno multifunzione added Steam
CODICE EAN	4242003802328	4242003851272	4242003851265
INFORMAZIONI ETICHETTA ENERGETICA IN ACCORDO COL REGOLAMENTO (UE) N. 65/2014			
Indice di efficienza energetica EElcavity (%)	81,3	95,3	95,3
Classe di efficienza energetica ¹	A+	A	A
Consumo di energia per ciclo in modo convenzionale (kWh) ²	0,74	0,99	0,97
Consumo di energia per ciclo in modo ventilato (kWh) ²	1,11	0,81	0,81
Numero di cavità	1	1	1
Tipo di alimentazione	Elettrica	Elettrica	Elettrica
Volume della cavità (litri) ²	85	71	71
INFORMAZIONI GENERALI			
Altezza (mm)	475	595	595
Larghezza (mm)	896	594	594
Profondità (mm)	572	548	548
Profondità con la porta aperta (mm)	930	1040	1040
Altezza della cavità (mm)	282	357	357
Larghezza della cavità (mm)	724	480	480
Profondità della cavità (mm)	417	415	415
Altezza della nicchia min-max (mm)	477-480	585-595	585-595
Larghezza della nicchia min-max (mm)	860-864	560-568	560-568
Profondità della nicchia (mm)	560	550	550
Peso netto (kg)	50,90	40,86	35,37
Tipo di display	LCD bianco	LCD bianco	LCD bianco
softMove (apertura e chiusura ammortizzata) / softClose (chiusura ammortizzata)	-	-	-
Guide telescopiche	1 livello, varioClip	1 livello, varioClip con stopSecurity	-
Funzioni di cottura	10	9	9
coolStart: funzione speciale per cibi congelati	-	•	•
Riscaldamento rapido	•	•	•
Sistema di cottura assistita	-	30 programmi automatici	30 programmi automatici
Termometro di cottura / Sensore bakingSensor	-	•	-
Temperatura minima (°C)	50	30	30
Temperatura massima aria calda (°C)	280	275	275
Temperatura massima riscaldamento superiore e inferiore (°C)	280	275	275
Temperatura minima / massima cottura con impulsi di vapore (°C)	-	80 / 240	80 / 240
Temperatura della porta (°C) ³	40	30	40
Numero di vetri della porta	3	4	3
Sistema di pulizia	Catalisi parete posteriore e laterali	Pirolisi	-
Consumo energia minimo / massimo della pirolisi (kWh)	-	3,30-4,80	-
Tipo di illuminazione	Alogena	Alogena	Alogena
Numero di lampadine (pz)	2	1	1
COLLEGAMENTI ELETTRICI			
Dati nominali collegamento elettrico (kW)	3,1000	3,6000	3,6000
Corrente (A)	16	16	16
Tensione (V)	220-240	220 - 240	220 - 240
Frequenza (Hz)	50-60	50-60	50-60
Tipo di spina	Senza spina	Schuko	Schuko
Lunghezza del cavo di alimentazione (cm)	115	120	120
CERTIFICATI DI OMOLOGAZIONE			
Certificati di omologazione	E014 CE Marking	E014 CE Marking E027 VDE - CB DE	E014 CE Marking E027 VDE - CB DE

NOTE

• Sì / - No

(1) In una scala di classi di efficienza energetica da A+++ a D.

Informazioni dell'etichetta energetica secondo Regolamento Delegato (UE) N. 65/2014 della Commissione.

(2) Misurazione conforme alla Norma Europea CEI EN 50304 / EN 60350 (2009).

(3) Temperatura nel centro della porta dopo 1 h di funzionamento continuo con la funzione riscaldamento superiore e inferiore a 180 °C.

CODICE MODELLO	HB579GBS0	HB378G2S0	HB537A0S0
SERIE	iQ500	iQ500	iQ500
TIPOLOGIA	Forno multifunzione pirolitico display TFT	Forno multifunzione pirolitico	Forno multifunzione
CODICE EAN	4242003869703	4242003815144	4242003815229
INFORMAZIONI ETICHETTA ENERGETICA IN ACCORDO COL REGOLAMENTO (UE) N. 65/2014			
Indice di efficienza energetica EEIcavity (%)	95,3	95,3	95,3
Classe di efficienza energetica ¹	A	A	A
Consumo di energia per ciclo in modo convenzionale (kWh) ²	0,99	1,02	0,97
Consumo di energia per ciclo in modo ventilato (kWh) ²	0,81	0,81	0,81
Numero di cavità	1	1	1
Tipo di alimentazione	Elettrica	Elettrica	Elettrica
Volume della cavità (litri) ²	71	71	71
INFORMAZIONI GENERALI			
Altezza (mm)	595	595	595
Larghezza (mm)	594	594	594
Profondità (mm)	548	548	548
Profondità con la porta aperta (mm)	1040	1040	1040
Altezza della cavità (mm)	357	357	357
Larghezza della cavità (mm)	480	480	480
Profondità della cavità (mm)	415	415	415
Altezza della nicchia min-max (mm)	585-595	585-595	585-595
Larghezza della nicchia min-max (mm)	560-568	560-568	560-568
Profondità della nicchia (mm)	550	550	550
Peso netto (kg)	38,50	38,63	34,46
Tipo di display	TFT	LCD bianco	LCD bianco
softMove (apertura e chiusura ammortizzata) / softClose (chiusura ammortizzata)	softMove	softMove	-
Guide telescopiche	-	1 livello varioClip + 1 livello standard, con stopSecurity	1 livello, varioClip con stopSecurity
Funzioni di cottura	13	9	7
coolStart: funzione speciale per cibi congelati	•	•	-
Riscaldamento rapido	•	•	•
Sistema di cottura assistita	40 programmi automatici	30 programmi automatici	10 programmi automatici
Termometro di cottura / Sensore bakingSensor	- / -	- / -	- / -
Temperatura minima (°C)	30	30	50
Temperatura massima aria calda (°C)	275	275	275
Temperatura massima riscaldamento superiore e inferiore (°C)	275	275	275
Temperatura minima / massima cottura con impulsi vapore (°C)	-	-	-
Temperatura della porta (°C) ³	30	30	50
Numero di vetri della porta	4	4	2
Sistema di pulizia	Pirolisi	Pirolisi	ecoClean parete posteriore
Consumo energia minimo / massimo della pirolisi (kWh)	3,30-4,80	3,30 / 4,80	-
Tipo di illuminazione	Alogena	Alogena	Alogena
Numero di lampadine (pz)	1	1	1
COLLEGAMENTI ELETTRICI			
Dati nominali collegamento elettrico (kW)	3,6000	3,6000	3,6000
Corrente (A)	16	16	16
Tensione (V)	220 - 240	220-240	220-240
Frequenza (Hz)	50-60	50-60	50-60
Tipo di spina	Schuko	Schuko	Schuko
Lunghezza del cavo di alimentazione (cm)	120	120	120
CERTIFICATI DI OMOLOGAZIONE			
Certificati di omologazione	E014 CE Marking E027 VDE - CB DE	E014 CE Marking E027 VDE - CB DE	E014 CE Marking E027 VDE - CB DE

NOTE

• SI / - No

(1) In una scala di classi di efficienza energetica da A+++ a D. Informazioni dell'etichetta energetica secondo Regolamento Delegato (UE) N. 65/2014 della Commissione.

HB337A0S0	HB374ABS0J	HB332A0R0J	HB532AERO	HB332ABR0J
iQ500	iQ300	iQ300	iQ300	iQ300
Forno multifunzione	Forno multifunzione pirolitico	Forno multifunzione	Forno multifunzione	Forno multifunzione
4242003799031	4242003802748	4242003802656	4242003802809	4242003802663
95,3	95,3	95,3	95,3	95,3
A	A	A	A	A
0,97	0,99	0,97	0,97	0,97
0,81	0,81	0,81	0,81	0,81
1	1	1	1	1
Elettrica	Elettrica	Elettrica	Elettrica	Elettrica
71	71	71	71	71
595	595	595	595	595
594	594	594	594	594
548	548	548	548	548
1040	1040	1040	1040	1040
357	357	357	357	357
480	480	480	480	480
415	415	415	415	415
585-595	585-595	585-595	585-595	585-595
560-568	560-568	560-568	560-568	560-568
550	550	550	550	550
34,26	37,14	33,74	31,34	33,19
LCD bianco	LED rosso	LED rosso	LED rosso	LED rosso
-	-	-	-	-
1 livello, varioClip con stopSecurity	-	1 livello varioClip, con stopSecurity	1 livello con stopSecurity	-
7	7	7	7	7
-	-	-	-	-
•	•	•	•	•
10 programmi automatici	10 programmi automatici	-	-	-
- / -	- / -	- / -	- / -	- / -
50	50	50	50	50
275	275	275	275	275
275	275	275	275	275
-	-	-	-	-
40	30	40	50	40
3	4	3	2	3
ecoClean parete posteriore	Pirolisi	ecoClean parete posteriore	ecoClean parete posteriore	ecoClean parete posteriore
- / -	3,30 / 4,80	- / -	-	- / -
Alogena	Alogena	Alogena	Alogena	Alogena
1	1	1	1	1
3,6000	2,8500	2,9000	3,6000	2,9000
16	13	13	16	13
220-240	220-230	220-230	220-240	220-230
50-60	50-60	50-60	50-60	50-60
Schuko	Schuko	Schuko	Schuko	Schuko
120	120	120	120	120
E014 CE Marking E027 VDE - CB DE	E014 CE Marking E027 VDE - CB DE	E014 CE Marking E027 VDE - CB DE	E014 CE Marking E027 VDE - CB DE	E014 CE Marking E027 VDE - CB DE

NOTE

(2) Misurazione conforme alla Norma Europea CEI EN 50304 / EN 60350 (2009).

(3) Temperatura nel centro della porta dopo 1 h di funzionamento continuo con la funzione riscaldamento superiore e inferiore a 180 °C. missione.

CODICE MODELLO	CP565AGS0
SERIE	iQ500
TIPOLOGIA	Forno compatto combinato a microonde e vapore 100% (fullSteam)
CODICE EAN	4242003803912
INFORMAZIONI ETICHETTA ENERGETICA IN ACCORDO COL REGOLAMENTO (UE) N. 65/2014	
Indice di efficienza energetica EElcavity (%)	–
Classe di efficienza energetica ¹	–
Consumo di energia per ciclo in modo convenzionale (kWh) ²	–
Consumo di energia per ciclo in modo ventilato (kWh) ²	–
Numero di cavità	1
Tipo di alimentazione	Elettrica
Volume della cavità (litri) ²	36
INFORMAZIONI GENERALI	
Altezza (mm)	455
Larghezza (mm)	594
Profondità (mm)	545
Profondità con la porta aperta (mm)	895
Altezza della cavità (mm)	236
Larghezza della cavità (mm)	432
Profondità della cavità (mm)	350
Altezza della nicchia min-max (mm)	450-452
Larghezza della nicchia min-max (mm)	560-568
Profondità della nicchia (mm)	550
Peso netto (kg)	35,07
Tipo di display	LCD bianco
softMove (apertura e chiusura ammortizzata) / softClose (chiusura ammortizzata)	–
Guide telescopiche	–
Funzioni di cottura	5
coolStart: funzione speciale per cibi congelati	–
Riscaldamento rapido	•
Sistema di cottura assistita	30 programmi automatici
Termometro di cottura / Sensore bakingSensor	–
Massima potenza del microonde (W)	1.000
Temperatura minima (°C)	40 °C
Temperatura massima aria calda (°C)	230 °C
Temperatura massima riscaldamento superiore e inferiore (°C)	–
Temperatura della porta (°C) ³	Norm
Numero di vetri della porta	3
Sistema di pulizia	ecoClean parete posteriore
Consumo energia minimo / massimo della pirolisi (kWh)	–
Tipo di illuminazione	LED
Numero di lampadine (pz)	1
COLLEGAMENTI ELETTRICI	
Dati nominali collegamento elettrico (kW)	3,100
Corrente (A)	16
Tensione (V)	220-240
Frequenza (Hz)	50
Tipo di spina	Schuko
Lunghezza del cavo di alimentazione (cm)	150
CERTIFICATI DI OMOLOGAZIONE	
Certificati di omologazione	E014 CE Marking E027 VDE - CB DE EOCE EAC Mark black

NOTE

(1) In una scala di classi di efficienza energetica da A+++ a D. Informazioni dell'etichetta energetica secondo Regolamento Delegato (UE) N. 65/2014 della Commissione.

(2) Misurazione conforme alla Norma Europea CEI EN 50304 / EN 60350 (2009).

(3) Temperatura nel centro della porta dopo 1 h di funzionamento continuo con la funzione riscaldamento superiore e inferiore a 180 °C. missione.

CODICE MODELLO	BE555LMS0	BE525LMS0
SERIE	iQ500	iQ500
TIPOLOGIA	Microonde con grill	Microonde con grill
CODICE EAN	4242003805695	4242003805640
INFORMAZIONI GENERALI		
Tipo di costruzione	Incasso	Incasso
Adatto alla Installazione a incasso sotto worktop	–	–
Adatto alla Installazione a incasso a colonna	•	•
Adatto alla Installazione a incasso a pensile	–	•
Apertura della porta	A sinistra	A sinistra
Altezza (mm)	382	382
Larghezza (mm)	594	594
Profondità (mm)	388	317
Profondità con la porta aperta (mm)	835	768
Altezza della cavità (l)	208	201
Larghezza della cavità (mm)	328	308
Profondità della cavità (mm)	369	282
Volume della cavità (litri)	25	20
Altezza della nicchia (mm)	380-382	362-365
Larghezza della nicchia min-max (mm)	560-568	560-568
Profondità della nicchia (mm)	550	300
Peso netto (kg)	19,45	17,11
Potenza massima del microonde (W)	900	800
Numero di livelli di potenza microonde	5	5
Grill al quarzo	•	•
Potenza grill (kW)	1,2000	1,0000
Funzione combinate microonde + grill	•	•
Numero programmi automatici	8	8
Scongelamento in funzione del peso	•	•
Funzione Memory	•	•
Tipo di controllo	Elettronico	Elettronico
Tipo di display	Display LED bianco	Display LED bianco
Sistema di distribuzione delle onde	Piatto rotante	Piatto rotante
Diametro del piatto rotante (mm)	315	255
Interno in acciaio inossidabile	•	•
Tempo massimo programmabile (min)	99	99
Tipo di illuminazione	LED	LED
COLLEGAMENTI ELETTRICI		
Dati nominali collegamento elettrico (kW)	1,4500	1,2700
Corrente (A)	10	10
Tensione (V)	220-230	220-230
Frequenza (Hz)	50	50
Tipo di spina	Schuko	Schuko
Lunghezza del cavo di alimentazione (cm)	130	130
CERTIFICATI DI OMOLOGAZIONE		
Certificati di omologazione	E014 CE Marking	E014 CE Marking

NOTE
• Sì / – No

CODICE MODELLO	EX975KXW1E	EX875KYW1E
SERIE	iQ700	iQ700
TIPOLOGIA	Induzione	Induzione
COLORE	Nero	Nero
CODICE EAN	4242003765685	4242003765296
INFORMAZIONI GENERALI		
Larghezza (mm)	912	812
Profondità (mm)	520	520
Altezza sopra il piano di lavoro (mm)	6	6
Altezza del vano per l'installazione (altezza sotto il piano di lavoro) (mm)	51	51
Larghezza del vano per l'installazione (mm)	880	750-780
Profondità del vano per l'installazione (mm)	490-500	490-500
Spessore minimo del piano di lavoro (mm)	20	20
Spessore minimo del piano di lavoro con forno sotto (mm)	30	30
Peso netto (kg)	21,205	18,008
Finitura del piano	topClass	topClass
Abbinabile a piani di cottura e domino in nero con finitura topClass	•	•
Home Connect / cookConnect System (Controllo della cappa attraverso il piano)	• / •	• / •
Tipo di controllo / Livelli di potenza	Display TFT-Touch 5" / 17	Display TFT-Touch 5" / 17
Zone con fryingSensor plus / Livelli di temperatura del fryingSensor plus	Zone flex / 5	Zone flex / 5
cookingSensor Plus ready	•	•
Funzione powerMove Plus (a 3 livelli) / powerMove (a 2 livelli)	• (a 3 livelli)	• (a 3 livelli)
flexMotion: trasferimento automatico delle impostazioni	•	•
Funzione reStart: memorizzazione ultime impostazioni	•	•
Funzione di inizio automatico QuickStart	•	•
Funzione Turbo	Per ogni zona di cottura	Per ogni zona di cottura
Funzione panTurbo per padelle (per ogni zona di cottura)	•	•
Funzione Tenere in caldo / Visualizzazione del consumo energetico	• / •	• / •
Funzione powerManagement per limitare assorbimento elettrico da 1kW	•	•
Timer fine cottura per ogni singola zona	•	•
Contaminuti indipendente con segnale acustico / Cronometro	• / •	• / •
Riconoscimento presenza pentole / Sicurezza bambini	• / •	• / •
Autospegnimento di sicurezza / Spie di calore residuo (H/h)	• / •	• / •
Funzione blocco temporaneo per la pulizia	•	•
ZONE COTTURA		
Numero di zone cottura	3 flexInduction	2 flexInduction Plus
Consumo energetico totale delle zone cottura ¹	176,7	175,0
Zona anteriore sinistra		
Consumo energetico (Wh/kg) ¹	–	–
Diametro della zona (mm)	200-240	200-230
Potenza / potenza Turbo (kW)	2,20 / 3,70	2,20 / 3,70
Zona posteriore sinistra		
Consumo energetico (Wh/kg) ¹	–	–
Diametro della zona (mm)	200-240	200-230
Potenza / potenza Turbo (kW)	2,20 / 3,70	2,20 / 3,70
Zona estesa sinistra		
Consumo energetico (Wh/kg) ¹	175,0	175,0
Lunghezza / larghezza (mm)	400 / 240	400 / 230
Potenza / potenza Turbo (kW)	3,30 / 3,70	3,30 / 3,70
Zona posteriore centrale		
Consumo energetico (Wh/kg) ¹	–	–
Diametro della zona (mm)	–	–
Potenza / potenza Turbo (kW)	– / –	– / –
Zona estesa centrale		
Consumo energetico (Wh/kg) ¹	180,0	–
Lunghezza / larghezza (mm)	300 / 240	–
Potenza / potenza Turbo (kW)	2,60 / 3,70	– / –
Zona anteriore destra		
Consumo energetico (Wh/kg) ¹	–	–
Diametro della zona (mm)	200-240	200-230
Potenza / potenza Turbo (kW)	2,20 / 3,70	2,20 / 3,70
Zona posteriore destra		
Consumo energetico (Wh/kg) ¹	–	–
Diametro della zona (mm)	200-240	200-230
Potenza / potenza Turbo (kW)	2,20 / 3,70	2,20 / 3,70
Zona estesa destra		
Consumo energetico (Wh/kg) ¹	175,0	175,0
Lunghezza / larghezza (mm)	400 / 240	400 / 230
Potenza / potenza Turbo (kW)	3,30 / 3,70	3,30 / 3,70
COLLEGAMENTI ELETTRICI		
Dati nominali collegamento elettrico (kW)	11,100	7,400
Corrente (A)	48 (3 × 16)	32 (2 × 16)
Tensione (V)	220-240	220-240
Frequenza (Hz)	50-60	50-60
Tipo di spina	Senza spina	Senza spina
Lunghezza del cavo di alimentazione (cm)	110	110
CERTIFICATI DI OMOLOGAZIONE		
Certificati di omologazione	E014 CE Marking E07F AENOR N Mark - CB ES	E014 CE Marking E07F AENOR N Mark - CB ES

NOTE
• SI / – No.

EX675JYW1E	EX675FXC1E	ED675FQC5E	EH601FEB1E
iQ700	iQ700	iQ500	iQ100
Induzione	Induzione	Induzione	Induzione
Nero	Nero	Nero	Nero
4242003765234	4242003716830	4242003828007	4242003716045
602	602	602	572
520	520	520	512
6	6	6	0
51	51	51	56
560	560	560	560-576
490-500	490-500	490-500	50-516
20	20	20	30
30	30	30	30
14,696	13,871	12,486	11,996
topClass	topClass	topClass	A filo
•	•	•	•
• / •	- / -	- / -	- / -
Display TFT-Touch 4,15" / 17	touchSlider / 17	touchSlider / 17	touchSlider / 17
Zone flex / 5	Tutte le zone / 4	Anteriore destra / 4	-
•	-	-	- / -
• (a 3 livelli)	-	• (a 2 livelli)	- / -
•	-	-	-
•	•	•	•
•	•	•	•
Per ogni zona di cottura	Per ogni zona di cottura	Per ogni zona di cottura	Per ogni zona di cottura
•	-	-	-
• / •	- / •	- / •	- / •
•	•	•	•
•	•	•	•
• / •	• / •	• / -	• / -
• / •	• / •	• / •	• / •
• / •	• / •	• / •	• / •
•	•	•	-
2 flexInduction Plus	2 flexInduction	2 combiInduction	4 zone a induzione
175,0	185,0	185,0	170,0
-	-	-	170,0
190-230	-	190-210	180
2,20 / 3,70	2,20 / 3,70	2,20 / 3,70	1,80 / 3,10
-	-	-	170,0
190-230	200-240	190-210	180
2,20 / 3,70	2,20 / 3,70	2,20 / 3,70	1,80 / 3,10
175,0	185,0	185,0	-
380 / 230	400-240	380 / 210	-
3,30 / 3,70	3,30 / 3,70	3,60 / -	- / -
-	-	-	-
-	-	-	-
- / -	- / -	- / -	- / -
-	-	-	-
-	-	-	-
- / -	- / -	- / -	- / -
-	-	-	170,0
190-230	200-240	190-210	210
2,20 / 3,70	2,20 / 3,70	2,20 / 3,70	2,20 / 3,70
-	-	-	170,0
190-230	200-240	190-210	145
2,20 / 3,70	2,20 / 3,70	2,20 / 3,70	1,40 / 2,20
175,0	185,0	185,0	-
380 / 230	400-240	380 / 210	-
3,30 / 3,70	3,30 / 3,70	3,60 / -	- / -
7,400	7,400	7,400	7,400
32 (2 x 16)	32 (2 x 16)	32 (2 x 16)	32 (2 x 16)
220-240	220-240	220-240	220-240
50-60	50-60	50-60	50-60
Senza spina	Senza spina	Senza spina	Senza spina
110	110	110	110
E014 CE Marking E07F AENOR N Mark - CB ES	E014 CE Marking E07F AENOR N Mark - CB ES	E014 CE Marking E07F AENOR N Mark - CB ES	E014 CE Marking E07F AENOR N Mark - CB ES

(1) Informazioni del consumo energetico secondo regolamento delegato (UE) n. 66/2014 della Commissione.

CODICE MODELLO	ED731FQ15E
SERIE	iQ500
TIPOLOGIA	Induzione + cappa
COLORE	Nero
CODICE EAN	4242003878255
INFORMAZIONI GENERALI	
Larghezza (mm)	710
Profondità (mm)	522
Altezza sopra il piano di lavoro (mm)	6
Altezza del vano per l'installazione (altezza sotto il piano di lavoro) (mm)	223
Larghezza del vano per l'installazione (mm)	560
Profondità del vano per l'installazione (mm)	490
Spessore minimo del piano di lavoro (mm)	16
Spessore minimo del piano di lavoro con forno sotto (mm)	–
Peso netto (kg)	23,905
Finitura del piano	Profilo frontale smussato
Abbinabile a piani di cottura e domino in nero con finitura topClass	–
Home Connect / cookConnect System (Controllo della cappa attraverso il piano)	– / –
Tipo di controllo / Livelli di potenza	touchSlider / 17
Zone con fryingSensor plus / Livelli di temperatura del fryingSensor plus	– / –
cookingSensor Plus ready	–
Funzione powerMove Plus (a 3 livelli) / powerMove (a 2 livelli)	powerMove a 2 livelli
flexMotion: trasferimento automatico delle impostazioni	–
Funzione reStart: memorizzazione ultime impostazioni	•
Funzione di inizio automatico QuickStart	•
Funzione Turbo	•
Funzione panTurbo per padelle (per ogni zona di cottura)	–
Funzione Tenere in caldo / Visualizzazione del consumo energetico	– / •
Funzione powerManagement per limitare assorbimento elettrico da 1kW	•
Timer fine cottura per ogni singola zona	•
Contaminuti indipendente con segnale acustico / Cronometro	• / –
Riconoscimento presenza pentole / Sicurezza bambini	• / •
Autospegnimento di sicurezza / Spie di calore residuo (H/h)	• / •
Funzione blocco temporaneo per la pulizia	•
ZONE COTTURA	
Numero di zone cottura	4 zone, 2 combiInduction
Consumo energetico totale delle zone cottura ¹	185,0
Zona anteriore sinistra	
Consumo energetico (Wh/kg) ¹	–
Diametro della zona (mm)	190-210
Potenza / potenza Turbo (kW)	2,20 / 3,70
Zona posteriore sinistra	
Consumo energetico (Wh/kg) ¹	–
Diametro della zona (mm)	190-210
Potenza / potenza Turbo (kW)	2,20 / 3,70
Zona estesa sinistra	
Consumo energetico (Wh/kg) ¹	185,0
Lunghezza / larghezza (mm)	380 / 210
Potenza / potenza Turbo (kW)	3,60
Zona posteriore centrale	
Consumo energetico (Wh/kg) ¹	–
Diametro della zona (mm)	–
Potenza / potenza Turbo (kW)	–
Zona estesa centrale	
Consumo energetico (Wh/kg) ¹	–
Lunghezza / larghezza (mm)	–
Potenza / potenza Turbo (kW)	–
Zona anteriore destra	
Consumo energetico (Wh/kg) ¹	–
Diametro della zona (mm)	190-210
Potenza / potenza Turbo (kW)	2,20 / 3,70
Zona posteriore destra	
Consumo energetico (Wh/kg) ¹	–
Diametro della zona (mm)	190-210
Potenza / potenza Turbo (kW)	2,20 / 3,70
Zona estesa destra	
Consumo energetico (Wh/kg) ¹	185,0
Lunghezza / larghezza (mm)	380 / 210
Potenza / potenza Turbo (kW)	3,60

NOTE
• SI / – No.

CODICE MODELLO	ED731FQ15E
INFORMAZIONI GENERALI DELL'UNITÀ ASPIRANTE INTEGRATA	
Consumo annuo di energia (kW/h)	61,8
Classe di efficienza energetica	B
Efficienza fluidodinamica (%)	28,1
Classe di efficienza fluidodinamica	A
Efficienza luminosa (lx/W)	–
Classe di efficienza luminosa	–
Efficienza del filtraggio dei grassi (%)	94
Classe di efficienza del filtraggio dei grassi	B
Flusso d'aria (min./max.) a livello di potenza normale (m3/h)	161/528
Flusso d'aria massimo (m3/h)	644
Potenza sonora (min./max.) a livello di potenza normale (dB A re 1 pW)	42 / 69
Potenza sonora massima (dB A re 1 pW)	74
Consumo di energia in modo spento (W)	0,00
Consumo di energia in modo standby (W)	0,30
Fattore di incremento temporale	1,0
Indice di efficienza energetica	57,0
Flusso d'aria massimo (misurato al punto di massima efficienza) (m3/h)	365,8
Pressione dell'aria misurata al punto di massima efficienza (Pa)	468
Potenza elettrica assorbita al punto di massima efficienza (W)	169,3
Potenza nominale del sistema di illuminazione (W)	–
Illuminamento medio prodotto dal sistema di illuminazione (lux) sulla superficie di cottura	–
CAPACITÀ DI ASPIRAZIONE	
Livelli di aspirazione	11 (9+2 intensivi)
Funzionamento ad espulsione d'aria	
A livello 1 (m3/h)	154
A livello 9 (m3/h)	500
A livello intensivo (m3/h)	622
Funzionamento a ricircolo d'aria	
A livello 1 (m3/h)	150
A livello 9 (m3/h)	500
A livello intensivo (m3/h)	615
POTENZA SONORA (rumorosità)	
Funzionamento ad espulsione d'aria	
Rumorosità a livello 1 (dB A re 1 pW)	42
Rumorosità a livello 9 (dB A re 1 pW)	69
Rumorosità a livello intensivo (dB A re 1 pW)	74
Funzionamento a ricircolo d'aria	
Rumorosità a livello 1 (dB A re 1 pW)	41
Rumorosità a livello 9 (dB A re 1 pW)	68
Rumorosità a livello intensivo (dB A re 1 pW)	72
INFORMAZIONI GENERALI	
Motore senza spazzole iQdrive	•
climateControl Sensor	–
Stadio intensivo con autoripristino	• (6 min.)
Funzione postcottura: autospegnimento dopo alcuni minuti dalla fine della cottura	• (r 30 min.) (e 12 min.)
Funzionamento automatico a intervalli	•
Indicatore elettronico di saturazione per filtri metallici antigraasso / a carboni attivi	– / •
Griglia centrale in vetroceramica	•
Installazione ad espulsione / a ricircolo d'aria	• / •
Filtri acustici per installazione ad espulsione (raccordi acquistabili separatamente)	HZ9VEDU0
Basic kit per installazione a ricircolo parzialmente canalizzato con filtri (4) cleanAir inclusi (da aggiungere raccordi)	HZ9VRP00
Starter kit per installazione a ricircolo non canalizzato con filtri (4) cleanAir inclusi	HZ9VRU00
Potenza totale del motore (W)	170
COLLEGAMENTI ELETTRICI	
Dati nominali collegamento elettrico (kW)	7,4
Corrente (A)	–
Tensione (V)	220-240
Frequenza (Hz)	50-60
Tipo di spina	Senza spina
Lunghezza del cavo di alimentazione (cm)	110
CERTIFICATI DI OMOLOGAZIONE	
Certificati di omologazione	E014 CE Marking E027VDE - CB DE

CODICE MODELLO	EP7A6SB20	EC7A5SB90	EC6A5HC90
SERIE	iQ500	iQ500	iQ500
TIPOLOGIA	Gas	Gas	Gas
MATERIALE	Vetro temperato	Acciaio inossidabile	Acciaio inossidabile
COLORE	Nero	Inox	Inox
CODICE EAN	4242003690512	4242003742167	4242003742006
INFORMAZIONI GENERALI			
Montaggio in appoggio / a filo	• / •	• / –	• / –
Abbinabile a piani di cottura e domino in nero con finitura topClass	–	–	–
Larghezza (mm)	752	750	582
Altezza (mm)	58	55	53
Profondità (mm)	520	520	520
Altezza sotto il piano di lavoro (mm)	45	45	45
Altezza sotto il piano di lavoro con raccordo del gas (mm)	56	56	56
Larghezza del vano per l'installazione (mm)	610	560	560
Profondità del vano per l'installazione (mm)	480	480	480
Spessore minimo del piano di lavoro (mm)	30	30	30
Peso netto (kg)	18,087	14,577	11,326
stepFlame technology con 9 livelli di potenza	•	•	•
Display digitale	–	–	–
Tipo di dispositivo di sicurezza per il gas	Termoelettrico	Termoelettrico	Termoelettrico
Accensione ad 1 mano (autoaccensione nella manopola)	•	•	•
Potenza massima del bruciatore wok (kW)	4,00	5,00	3,50
Bruciatore wok con dualControl	–	•	–
Materiale delle griglie	Griglie in ghisa	Griglie in ghisa	Griglie in ghisa
Griglie singole per ogni bruciatore	•	–	–
Griglie lavabili in lavastoviglie	–	–	–
ZONE COTTURA			
Efficienza energetica totale dei bruciatori a gas (%) ¹	60,0	60,0	60,0
Numero di bruciatori a gas	5	5	4
Bruciatore a gas anteriore sinistro			
Efficienza energetica (%) ¹	58,0	58,0	61,0
Potenza (kW)	1,55-4,00	0,30-5,00	0,35-1,75
Diametro pentole (cm)	22-30	≥22	14-20
Bruciatore a gas posteriore sinistro			
Efficienza energetica (%) ¹	–	–	61,0
Potenza (kW)	–	–	0,35-1,75
Diametro pentole (cm)	–	–	14-20
Bruciatore a gas anteriore centrale			
Efficienza energetica (%) ¹	–	–	–
Potenza (kW)	0,33-1,00	0,33-1,00	–
Diametro pentole (cm)	12-16	12-16	–
Bruciatore a gas posteriore centrale			
Efficienza energetica (%) ¹	61,0	61,0	–
Potenza (kW)	0,35-1,75	0,35-1,75	–
Diametro pentole (cm)	14-20	14-20	–
Bruciatore a gas anteriore destro			
Efficienza energetica (%) ¹	61,0	61,0	–
Potenza (kW)	0,35-1,75	0,35-1,75	0,33-1,00
Diametro pentole (cm)	14-20	14-20	12-16
Bruciatore a gas posteriore destro			
Efficienza energetica (%) ¹	60,0	60,0	58,0
Potenza (kW)	0,50-3,00	0,50-3,00	1,55-3,50
Diametro pentole (cm)	22-26	22-26	22-30
Collegamenti elettrici			
Dati nominali collegamento elettrico (kW)	0,0011	0,0011	0,0011
Corrente (A)	3	3	3
Tensione (V)	220-240	220-240	220-240
Frequenza (Hz)	50-60	50-60	50-60
Tipo di spina	Senza spina	Senza spina	Senza spina
Lunghezza del cavo di alimentazione (cm)	100	100	100
Collegamento gas			
Dati nominali collegamento gas - assorbimento massimo (kW)	11,50	12,50	8,00
Ugelli per gas metano inclusi di serie H/E(L) 20 (25) mbar	•	•	•
Ugelli per gas liquido inclusi come accessorio 28-30/37mbar	•	•	•
CERTIFICATI DI OMOLOGAZIONE			
Certificati di omologazione	E07E CE 0099 - AENOR	E07E CE 0099 - AENOR EOCE EAC Mark black	E07E CE 0099 - AENOR EOCE EAC Mark black

(1) Informazioni del consumo energetico secondo regolamento delegato (UE) n. 66/2014 della Commissione.

CODICE MODELLO	SN758D21UE	SN658D02ME
SERIE	iQ500	iQ500
TIPOLOGIA	A scomparsa totale	A scomparsa totale
CODICE EAN	4242003858370	4242003767207
SCHEMA PRODOTTO SECONDO IL REGOLAMENTO DELEGATO (UE) N. 1059/2010 DELLA COMMISSIONE		
Numero di coperti	14	14
Classe di efficienza energetica ¹	A++	A++
Consumo di energia annuale (kWh/anno) ²	266	266
Consumo di energia del singolo ciclo nel programma di riferimento (kWh)	0,93	0,93
Consumo in modalità stand-by (W)	0,50	0,50
Consumo in modalità spento (W)	0,50	0,50
Consumo d'acqua annuo (litri/anno) ³	2660	2660
Classe di efficienza di asciugatura ⁴	A	A
Programma standard di riferimento ⁵	Eco 50°C	Eco 50°C
Durata totale di un ciclo del programma di riferimento (min)	225	195
Durata della modalità stand-by	0	0
Emissioni di rumore aereo (dB (A) re 1 pW)	44	42
Tipo di installazione	Da incasso	Da incasso
Classe di efficienza di lavaggio	A	A
Consumo d'acqua del singolo ciclo nel programma di riferimento (litri)	9,5	9,5
INFORMAZIONI GENERALI		
Peso netto (kg)	38,27	41,83
Materiale vasca	Acciaio	Acciaio
Massima temperatura immissione acqua (°C)	60	60
Lunghezza tubo entrata (cm)	165	165
Lunghezza tubo uscita (cm)	190	190
Peso min / max anta (kg)	4,50 / 11,00	2,50 / 8,50
COLLEGAMENTI ELETTRICI		
Dati nominali collegamento elettrico (W)	2400	2400
Corrente (A)	10	10
Tensione (V)	220-240	220-240
Frequenza (Hz)	50; 60	50; 60
Tipo di spina	Schuko	Schuko
Lunghezza del cavo di alimentazione (cm)	175	175
Certificati di omologazione	CE, VDE	CE, VDE

NOTE

(1) In una scala di classi di efficienza energetica da A+++ a D.

(2) Consumo di energia basato su 280 cicli di lavaggio standard. Il consumo effettivo dipende dalle modalità di utilizzo dell'apparecchio.

(3) Consumo di acqua basato su 280 cicli di lavaggio standard. Il consumo effettivo dipende dalle modalità di utilizzo dell'apparecchio.

(4) Scala da G (efficienza minima) ad A (efficienza massima).

(5) Programma al quale fanno riferimento le informazioni dell'etichetta energetica, adatto per lavare stoviglie che presentano un grado di sporco normale.

È il programma più efficiente in termini di consumo combinato di energia e acqua.

SN636X00JE	SN636X01KE	SR615X00CE
iQ300	iQ300	iQ100
A scomparsa totale	A scomparsa totale	A scomparsa totale
4242003852934	4242003767252	4242003821985
13	13	9
A++	A++	A+
262	262	220
0,92	0,92	0,78
0,10	0,10	0,10
0,10	0,10	0,10
2660	2660	2380
A	A	A
Eco 50°C	Eco 50°C	Eco 50°C
225	210	195
0	0	0
46	46	48
Da incasso	Da incasso	Da incasso
A	A	A
9,5	9,5	8,5
33,81	36,70	29,22
Acciaio	Polinox	Acciaio
60	60	60
165	165	165
190	190	205
2,50 / 8,50	2,50 / 8,50	2,50 / 7,50
2400	2400	2400
10	10	10
220-240	220-240	220-240
50; 60	50; 60	50; 60
Schuko	Schuko	Schuko
175	175	175
CE, VDE	CE, VDE	CE, VDE

CODICE MODELLO	KA92DHXFP
SERIE	iQ700
TIPOLOGIA	Side by side
CODICE EAN	4242003860946
SCHEDA PRODOTTO SECONDO IL REGOLAMENTO DELEGATO (UE) N. 1060/2010 DELLA COMMISSIONE	
Classe di efficienza energetica ¹	A++
Consumo di energia totale annuo (kWh/anno) ²	348
Volume utile comparto frigorifero (litri)	367
Volume utile comparto congelatore (litri)	173
Antibrina	•
Tempo di risalita della temperatura (h)	12
Capacità di congelamento (kg/24h)	12
Classe climatica ³	SN-T
Emissioni di rumore aereo (dB(A) re 1 pW)	42
Apparecchio da incasso	–
INFORMAZIONI GENERALI	
Altezza (mm)	1778
Larghezza (mm)	912
Profondità (mm)	732
Altezza della nicchia (mm)	–
Larghezza della nicchia (mm)	–
Profondità della nicchia (mm)	–
Volume utile totale (litri)	540
Volume lordo totale (litri)	636
Volume lordo comparto frigorifero (litri)	404
Volume lordo comparto congelatore (litri)	232
Raffreddamento comparto frigorifero	noFrost
Raffreddamento comparto congelatore	noFrost
Scongelamento reparto frigorifero	Automatico
Scongelamento reparto congelatore	Automatico
Lato apertura porta	–
Porta reversibile	–
Tipo di cerniera	–
Circuiti refrigeranti	2
Controlli	Elettronici
FUNZIONI AGGIUNTIVE	
Home Connect / Home Connect ready	•
Funzione super raffreddamento	•
Funzione super congelamento	•
Funzione holiday	•
Segnale di avviso porta aperta	•
Sensori freshSense	•
Filtro AirFresh	–
COLLEGAMENTI ELETTRICI	
Dati nominali collegamento elettrico (W)	190
Corrente (A)	10
Tensione (V)	220-240
Frequenza (Hz)	50-60
Certificato di omologazione	CE, VDE
Tipo di spina	Schuko
Lunghezza del cavo di alimentazione (cm)	240

NOTE

• Sì / – No

(1) In una scala di classi di efficienza energetica da A+++ a D.

(2) Consumo di energia kWh/anno basato sui risultati di prove standard per 24 ore. Il consumo effettivo dipende dalla modalità di utilizzo dell'apparecchio e dal luogo in cui è installato.

(3) Classi climatiche: questa classe indica l'intervallo di temperatura ambiente in cui il prodotto è destinato ad operare.

SN: temperatura ambiente da +10°C a +32°C – N: temperatura ambiente da +16°C a +32°C – ST: temperatura ambiente da +18°C a +38°C – T: temperatura ambiente da +18°C a +43°C

Le classi climatiche combinate permettono di allargare il range di temperature in cui il prodotto è destinato ad essere utilizzato.

SN-T: temperatura ambiente da +10°C a +43°C – SN-ST: temperatura ambiente da +10°C a +38°C

KA93DVIFP	KA93NVIFP	KG39NVL35	KG39NXL45	KG39NXB35
iQ500	iQ300	iQ300	iQ300	iQ300
Side by side	Side by side	Frigorifero combinato noFrost	Frigorifero combinato noFrost	Frigorifero combinato noFrost
4242003866986	4242003863978	4242003724903	4242003724392	4242003724354
A+	A++	A++	A+++	A++
436	363	273	182	273
368	371	279	279	279
165	189	87	87	87
•	•	•	•	•
8	8	16	16	16
13	12	14	14	14
SN-T	SN-T	SN-T	SN-T	SN-T
42	42	39	36	39
–	–	–	–	–
1787	1787	2030	2030	2030
908	908	600	600	600
707	707	660	660	660
–	–	–	–	–
–	–	–	–	–
–	–	–	–	–
533	560	366	366	366
600	616	400	400	400
380	380	290	290	290
220	236	110	110	110
noFrost	noFrost	noFrost	noFrost	noFrost
noFrost	noFrost	noFrost	noFrost	noFrost
Automatico	Automatico	Automatico	Automatico	Automatico
Automatico	Automatico	Automatico	Automatico	Automatico
–	–	Destro	Destro	Destro
–	–	•	•	•
–	–	–	–	–
1	1	2	2	2
Elettronici	Elettronici	Elettronici	Elettronici	Elettronici
–	–	–	–	–
•	•	•	•	•
•	•	•	•	•
–	–	–	–	–
–	•	•	•	•
–	–	•	•	•
–	•	•	•	•
240	230	100	100	100
10	10	10	10	10
220-240	220-240	220 - 240	220 - 240	220 - 240
50	50-60	50	50	50
CE, VDE	CE, VDE	CE, VDE	CE, VDE	CE, VDE
Schuko	Schuko	Schuko	Schuko	Schuko
170	170	240	240	240

CODICE MODELLO	KI86NVS30S	KI34VV21FF	KG36NNL30
SERIE	iQ300	iQ100	iQ100
TIPOLOGIA	Frigorifero combinato	Frigorifero combinato	Frigorifero combinato noFrost
CODICE EAN	4242003715789	4242003454916	4242003724002
SCHEDA PRODOTTO SECONDO IL REGOLAMENTO DELEGATO (UE) N. 1060/2010 DELLA COMMISSIONE			
Classe di efficienza energetica ¹	A++	A+	A++
Consumo di energia totale annuo (kWh/anno) ²	222	274	235
Volume utile comparto frigorifero (litri)	188	199	215
Volume utile comparto congelatore (litri)	67	66	87
Antibrina	Vano congelatore	–	•
Tempo di risalita della temperatura (h)	13	16	19
Capacità di congelamento (kg/24h)	8	3	11
Classe climatica ³	SN-ST	ST	SN-T
Emissioni di rumore aereo (dB(A) re 1 pW)	39	40	42
Apparecchio da incasso	•	•	–
INFORMAZIONI GENERALI			
Altezza (mm)	1772	1772	1860
Larghezza (mm)	541	541	600
Profondità (mm)	545	545	660
Altezza della nicchia (mm)	1775	1775	–
Larghezza della nicchia (mm)	560	562	–
Profondità della nicchia (mm)	550	550	–
Volume utile totale (litri)	255	265	302
Volume lordo totale (litri)	273	285	329
Volume lordo comparto frigorifero (litri)	189	205	219
Volume lordo comparto congelatore (litri)	84	80	110
Raffreddamento comparto frigorifero	Statico	Statico	noFrost
Raffreddamento comparto congelatore	noFrost	Statico	noFrost
Scongelamento reparto frigorifero	Automatico	Automatico	Automatico
Scongelamento reparto congelatore	Automatico	Manuale	Automatico
Lato apertura porta	Destro	Destro	Destro
Porta reversibile	•	•	•
Tipo di cerniera	A traino	A traino	–
Circuiti refrigeranti	1	1	1
Controlli	Elettronici	Meccanici	Elettronici
FUNZIONI AGGIUNTIVE			
Home Connect / Home Connect ready	–	–	–
Funzione super raffreddamento	–	–	–
Funzione super congelamento	•	–	•
Funzione holiday	–	–	–
Segnale di avviso porta aperta	•	–	•
Sensori freshSense	•	–	•
Filtro AirFresh	–	–	–
COLLEGAMENTI ELETTRICI			
Dati nominali collegamento elettrico (W)	90	90	100
Corrente (A)	10	10	10
Tensione (V)	220 - 240	220 – 240	220 - 240
Frequenza (Hz)	50	50	50
Certificato di omologazione	VDE	VDE	CE, VDE
Tipo di spina	Schuko	Schuko	Schuko
Lunghezza del cavo di alimentazione (cm)	230	230	240

NOTE

• Sì / – No

(1) In una scala di classi di efficienza energetica da A+++ a D.

(2) Consumo di energia kWh/anno basato sui risultati di prove standard per 24 ore. Il consumo effettivo dipende dalla modalità di utilizzo dell'apparecchio e dal luogo in cui è installato.

(3) Classi climatiche: questa classe indica l'intervallo di temperatura ambiente in cui il prodotto è destinato ad operare.

SN: temperatura ambiente da +10°C a +32°C – N: temperatura ambiente da +16°C a +32°C – ST: temperatura ambiente da +18°C a +38°C – T: temperatura ambiente da +18°C a +43°C

Le classi climatiche combinate permettono di allargare il range di temperature in cui il prodotto è destinato ad essere utilizzato.

SN-T: temperatura ambiente da +10°C a +43°C – SN-ST: temperatura ambiente da +10°C a +38°C

TABELLA ECOCONTRIBUTI RAEE

	Prezzi senza IVA (€ per pezzo)	Prezzi con IVA (€ per pezzo)	
Freddo (frigoriferi, frigo congelatori, congelatori a banco e ad armadio, frigo bar, cantinette funzionanti con compressori e altri elettrodomestici non portabili utilizzabili per la conservazione degli alimenti)	6,20	7,56	
Lavaggio (asciugatrici con pompa di calore) *	5,50	6,71	
Lavaggio (lavabiancheria, lavastoviglie, lavatrici, asciugatrici tradizionali senza pompa di calore e lavasciuga)	2,10	2,56	
Cottura con esclusione dei piani cottura, microonde, forni a gas e cucine a gas (cucine e forni)	1,30	1,59	
Microonde e Combinati Microonde	0,60	0,73	
Piani cottura (esclusi i piani funzionanti esclusivamente a gas anche se provvisti di qualche accessorio elettrico)	0,40	0,49	
Cappe	0,40	0,49	
Macchine da caffè e scaldavivande (Il peso va inteso inclusivo degli accessori elettrici ed elettronici ma al netto di imballaggi, manuali, batterie rimovibili ed accessori non elettrici o elettronici)	≤ 1 kg	0,02	0,02
	> 1 kg e ≤ 3 kg	0,06	0,07
	> 3 kg e ≤ 10 kg	0,20	0,24
	> 10 kg e ≤ 50 kg	0,80	0,98
	> 50 kg	2,00	2,44

Valori in vigore a partire dal 1° febbraio 2018

* Dal 1° maggio 2019



ereel.it



Ingrosso elettrodomestici normali e da incasso

Uffici e magazzino: Via Indipendenza, 1 - 20835 Muggiò (MB)
Telefono: 039 793424 r.a. Fax: 039 793234 - info@ereel.it

Sede legale: Via Fratelli Cairoli, 17 - 20851 Lissone (MB)
c.c.i.a.a. 846317 - c.f. 01539660157 - p.i. IT00716710967

I modelli sono soggetti a variazioni senza preavviso.
Ci riserviamo di apportare, in qualsiasi momento, modifiche ritenute necessarie al miglioramento della produzione.
I prezzi esposti sono consigliati e non vincolanti.
IVA, trasporto ed Ecocontributo RAEE esclusi.

Le immagini sono solo rappresentative di alcuni prodotti e a causa della riproduzione il colore potrebbe differire leggermente da quello effettivo del prodotto.

Il Gruppo BSH è un licenziatario del marchio di Siemens AG.

BSH Elettrodomestici S.p.A.

Via M. Nizzoli 1

20147 Milano

Italia

Servizio Clienti: 02.412678200

www.siemens-home.bsh-group.com/it

