

SIEMENS

studioLine

on/off

menu



start/stop

Un lusso da concedersi
ogni giorno.

studioLine. L'esclusiva serie di elettrodomestici da incasso per ogni esigenza.
siemens-home.bhs-group.com/it

The future moving in.

studioLine

Siemens Home Appliances

Design e tecnologia si incontrano in cucina. Con Siemens.

Forni al passo col vostro ritmo per piatti gustosi e cotti alla perfezione; frigoriferi all'avanguardia che mantengono i cibi freschi più a lungo; lavastoviglie dai risultati brillanti. Gli elettrodomestici Siemens sono funzionali, belli da vedere e si adattano a qualunque cucina. E stile di vita.





Linea studioLine: il massimo della performance, il meglio del design.

studioLine è l'esclusiva gamma di elettrodomestici da incasso che arricchisce la vostra cucina, ma anche la vostra vita. Una serie pensata per chi è alla ricerca di uno stile unico in grado di rendere speciale ogni giorno. Il design esclusivo e le caratteristiche innovative degli elettrodomestici della linea studioLine non offrono soltanto uno stile inconfondibile, ma anche più libertà nella vita di tutti i giorni. Grazie all'efficienza degli elettrodomestici avrete tutto il tempo che desiderate per trascorrere momenti ancora più straordinari.



Il fascino in ogni dettaglio.

Home Connect	8 – 9
Design	10 – 11
black steel	12 – 13
Servizio Clienti	14 – 15
Servizi	16 – 17
Garanzia	18 – 19
Forni	20 – 29
Macchina del caffè	30 – 31
Piani cottura	32 – 41
Cappe	42 – 45
Lavastoviglie	46 – 47
Frigoriferi	48 – 51

Gusto e innovazione.

Schede Forni	54 – 58
Scheda Macchina del caffè	59
Scheda Cassetto sous-vide	60
Scheda Scaldavivande	60
Disegni tecnici	61 – 63

Design perfetto per ogni stile. Il tuo.

Schede Piani cottura	66 – 69
Schede Cappe	69 – 71
Disegni tecnici	72 – 75

Performance eccezionali, risultati brillanti.

Schede Lavastoviglie	78 – 82
Disegni tecnici	83

Freschezza duratura, tecnologia innovativa.

Schede Frigoriferi	86 – 88
Disegni tecnici	89 – 90

Informazioni tecniche.

Informazioni tecniche	94 – 107
-----------------------	----------



Il fascino in ogni
dettaglio.





Benvenuti in un mondo sempre connesso.

Nuove connessioni, nuovi orizzonti.

Nel mondo di oggi, grazie a internet e ai social network, creare nuove connessioni e allargare i propri orizzonti è sempre più facile. Ma le connessioni che arricchiscono e semplificano la vita di tutti i giorni non riguardano soltanto le persone: al giorno d'oggi, infatti, la tecnologia permette di restare connessi con i propri elettrodomestici per avere tutto sotto controllo. Anche a distanza.

Home Connect. È tutto sotto controllo.

Avere elettrodomestici in grado di provvedere a loro stessi è un sogno che diventa realtà. Gli elettrodomestici Siemens dotati di Home Connect sono pensati per migliorare la vita di tutti i giorni. Gestirli è più semplice e veloce grazie all'intuitiva app che permette di farlo ovunque vi troviate. Così potrete dedicare più tempo a ciò che più preferite.



Your household
in one app



Straordinari.
Anche nel design.

L'eleganza della funzionalità.

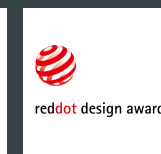
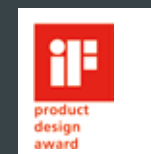
Il design non è una questione puramente estetica:
è un'esperienza più ampia da vivere con tutti e cinque i sensi.
I materiali pregiati e le linee inconfondibili sono fatti per
emozionare e per far sì che il tempo trascorso in cucina
diventi un'esperienza speciale.



La linea studioLine di Siemens si distingue per il design unico e gli elettrodomestici non sono soltanto belli da vedere, ma sono in grado di emozionare e di far percepire gli spazi della propria cucina in un modo completamente nuovo. Anche quando non state cucinando.

L'eccellenza che viene premiata.

L'eccellenza della linea studioLine non passa inosservata nel mondo dei professionisti: grazie al design esclusivo ed elegante, gli elettrodomestici studioLine hanno vinto rinomati premi nell'ambito del design.



Mostrate il vostro stile.
Con black steel.



black steel. Eleganza per tutti i gusti.

La linea studioLine presenta uno stile unico e moderno. I dettagli di black steel sono sinonimo di eleganza e design. Perfetti per chi non vuole rinunciare alle massime prestazioni.

Nessuno conosce meglio i vostri elettrodomestici.

Competenti, affidabili, rapidi: il team di tecnici Siemens è sempre al vostro servizio.

Servizio autorizzato Siemens. Un servizio di qualità.

Attraverso una rete di oltre 500 tecnici specializzati e qualificati, Siemens vi offre l'attenzione e la cura necessaria affinché i vostri elettrodomestici siano performanti come il primo giorno. I centri assistenza autorizzati Exclusive Service e Service Partner coprono tutto il territorio nazionale e sono a vostra completa disposizione per garantirvi un servizio di qualità e per offrirvi ogni tipo di consulenza sui vostri elettrodomestici Siemens.

Un mondo di prodotti e servizi dedicati ai vostri elettrodomestici.

Presso i centri assistenza troverete un mondo di servizi, professionalità e competenza. I centri utilizzano esclusivamente ricambi originali reperibili in magazzino fino a 10 anni dalla produzione dell'elettrodomestico.

Siemens vi garantisce per 24 mesi tutti i pezzi di ricambio, con prezzi trasparenti e validi per tutto il territorio nazionale.

Presso i centri autorizzati potrete scoprire anche tutti gli accessori originali e i prodotti Cleaning & Care dedicati alla cura e alla pulizia degli elettrodomestici, che garantiscono ad ogni utilizzo il trattamento più adeguato e una pulizia completa ed efficace.



A hand in a dark suit jacket points towards a glowing, circular digital interface. The interface consists of concentric circles and segments, resembling a target or a control panel. To the right of the interface, the word "Service" is written in a large, white, serif font. The background is a dark, blue-toned digital space with blurred lines and data patterns.

Service

Servizio Clienti Siemens: 02.412.678.200
Lun-Ven 08:00-20:00, Sab 08:00-13:00
info.it@siemens-home.bsh-group.com
www.siemens-home.bsh-group.com/it

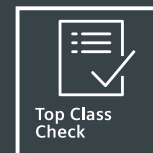


Il meglio dell'assistenza per i clienti: Top Class Check.

L'impegno che Siemens prende con i propri clienti non si ferma al momento dell'acquisto di un elettrodomestico. In esclusiva per la gamma studioLine, Top Class Check offre un servizio post-vendita completamente gratuito.

Il servizio consiste nella visita a domicilio di un tecnico specializzato Siemens che si occuperà di verificare il buon funzionamento degli elettrodomestici e testarne le funzionalità, illustrandone le caratteristiche peculiari e le modalità di utilizzo. Il tecnico provvederà inoltre a presentare Home Connect, l'innovativa app per la gestione degli elettrodomestici Siemens, a procedere al download dell'applicazione e a settare le impostazioni relative agli elettrodomestici.

Così sarà possibile sfruttare al massimo le potenzialità dei prodotti Siemens. Per usufruire del servizio occorre registrare i dati personali nell'area riservata studiolinepartner.it e, dopo essere stati contattati dal centro assistenza più vicino, fissare un appuntamento.



*Gli elettrodomestici devono essere già consegnati e installati. Il servizio di verifica di buon funzionamento non è sostitutivo della consegna o dell'installazione fornita dal rivenditore ed è valido per l'acquisto di almeno 4 elettrodomestici della linea studioLine.

Quando la qualità è una garanzia.



Gli elettrodomestici Siemens sono pensati per soddisfare gli standard più elevati e per migliorare la vita di tutti i giorni. Ecco perché quando acquistate un prodotto Siemens state scegliendo molto più di un elettrodomestico: state scegliendo una garanzia di innovazione, eleganza ed efficienza.

E per garantire una protezione totale che dura nel tempo, Siemens riserva a coloro che acquisteranno almeno quattro prodotti della linea studioLine un vantaggio esclusivo: l'estensione della garanzia fino a 5 anni.

Per estendere la garanzia basta accedere all'area riservata studiolinepartner.it e registrare i dati dei prodotti: Siemens vi assicurerà i più elevati standard di affidabilità, il massimo delle prestazioni e l'assistenza di tecnici altamente qualificati.

Così potrete godervi in sicurezza tutta la qualità dei vostri prodotti Siemens.







SIEMENS
studioLine

SIEMENS
studioLine

Il gusto di una cucina stellata, ogni giorno a casa tua.

Scoprite l'emozione di un'esperienza di gusto esclusiva con la funzione sottovuoto dei forni studioLine.



Cassetto sous-vide: per un piacere che dura più a lungo. Con il 100% di vapore i cibi sottovuoto vengono cotti a basse temperature in modo particolarmente delicato. Questo metodo di cottura unico preserva vitamine e aromi e garantisce un'esperienza di gusto eccezionale. Nel cassetto sous-vide i cibi vengono chiusi ermeticamente con un sottovuoto del 99%. Questo permette che la trasmissione del calore avvenga a una temperatura ottimale per la cottura. Così il gusto si sprigiona per intero e le vitamine e gli aromi rimangono inalterati. Inoltre l'eliminazione di tutta l'aria (e quindi dell'ossigeno) riduce il problema dell'ossidazione e dell'evaporazione dei liquidi durante la cottura, rendendo ogni cibo più tenero.



La rivoluzione parte dalla cucina.

Scoprite le caratteristiche speciali dei forni studioLine.



Cotto a puntino.

L'innovativo termometro di cottura roastingSensor Plus riesce, grazie a tre diversi punti di misurazione, a individuare con precisione e affidabilità la temperatura interna delle vostre pietanze e a rilevare esattamente quando il piatto è pronto.



Silenzioso, pratico, delicato.

Grazie al meccanismo di ammortizzazione intelligente softMove lo sportello del forno si apre e si chiude in modo delicato e silenzioso, permettendo così un utilizzo pratico e agevole.



Una cucina che pensa a tutto. Anche alla pulizia.

Con la funzione activeClean potrete gustare i vostri piatti in maniera ancora più spensierata senza preoccuparvi della pulizia del forno. Basta premere un pulsante e il vostro forno si pulirà da solo. Grazie allo speciale rivestimento, inoltre, potrete lasciare tranquillamente nel forno le guide di estrazione durante la pulizia.



Home Connect. Meno tempo per preparare, più tempo per gustare.

Grazie all'app Home Connect, il forno può essere acceso ovunque vi troviate. Preriscaldare prima di arrivare a casa adesso è possibile. Nella sezione "gusto" avrete a disposizione una vastissima scelta di ricette appetitose: basta selezionare il piatto che preferite e inviare le impostazioni direttamente al forno.

Your household
in one app







Un sistema che anticipa i tempi. Per lasciarvi godere ogni istante.

100% gusto, 50% di tempo in meno. Scoprite i forni studioLine con le funzioni varioSpeed e coolStart.



Con i forni studioLine avrete la possibilità di coordinare la vostra cucina con il vostro stile di vita grazie alle funzioni rapide varioSpeed e coolStart. Meno tempo per preparare, più tempo per gustare ogni istante.



**Due metodi di cottura combinati. Un'unica funzione.
La metà del tempo per cucinare.**

Con la funzione varioSpeed potrete ridurre i tempi di cottura senza intaccare la qualità del risultato. La cottura combinata a microonde vi permette di risparmiare fino al 50% del tempo.



Meno attese. Più gusto.

Preriscaldare è un'operazione che non solo richiede molto tempo, ma consuma anche tanta preziosa energia. Ma con la nuova funzione coolStart non occorre più preriscaldare il forno per cucinare cibi congelati: basta metterli nel forno freddo e in poco tempo saranno pronti per essere serviti in tavola.

Ogni pietanza a tutto vapore.

Con i forni a vapore di studioLine basta poco per far diventare i vostri alimenti una vera esperienza di gusto.



Tutto il buono di una cucina salutare.

Con la funzione pulseSteam è ancora più facile preparare pietanze perfette. Al tradizionale metodo di riscaldamento viene aggiunto del vapore acqueo a intervalli regolari. L'umidità evapora dalla superficie, lasciando l'alimento croccante all'esterno e morbido all'interno.



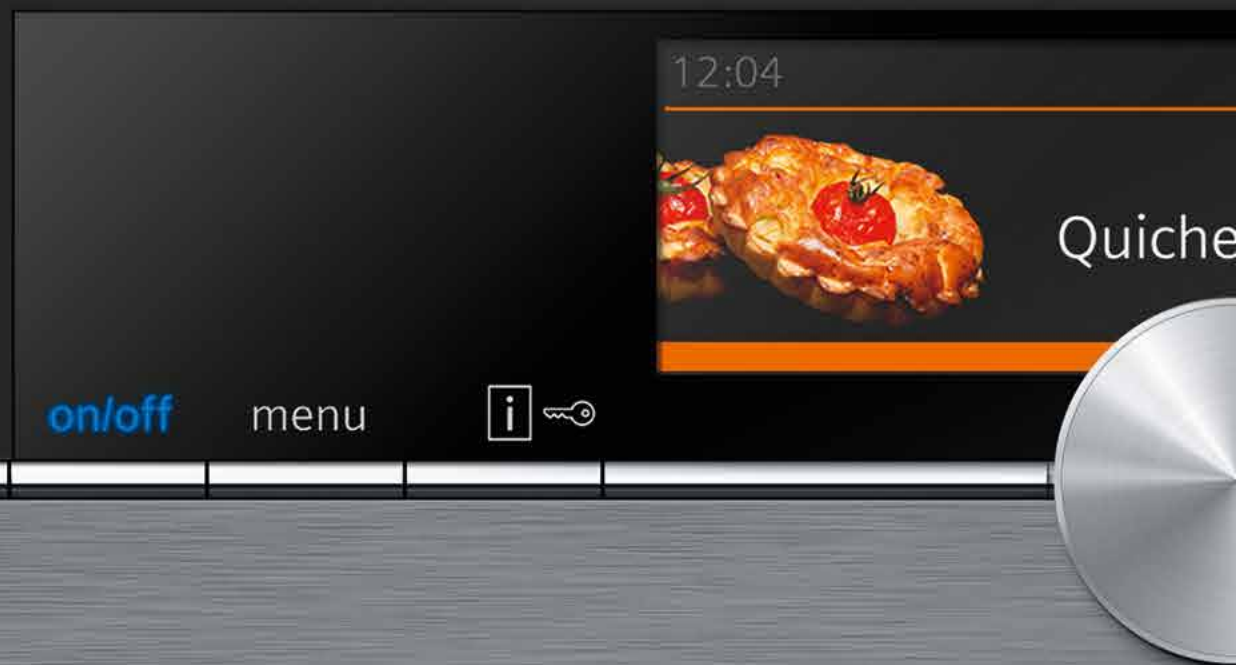
Tutto il vero sapore, naturalmente.

Con la delicata cottura 100% vapore si conservano tutte le vitamine, il gusto, la croccantezza e i colori degli alimenti. In più non serve aggiungere sale, grassi o olio d'oliva: l'ideale per una cucina sana, con piatti saporiti ma poveri di grassi.





Con i forni a vapore studioLine il buon gusto è servito. E non soltanto per il design. Grazie alla tecnologia di riscaldamento intelligente e all'impiego graduale del vapore potrete preparare le vostre ricette preferite in modo particolarmente delicato e naturale.



Il gusto è servito.

Per un menu perfetto: i display di alta qualità dei forni studioLine.

|→| 12min 27s



e, Tarte



start/stop



Un pannello di controllo per esaudire i vostri desideri.

Non è mai stato così facile avere tutto sotto controllo. Colori più luminosi, maggior contrasto e una risoluzione migliore. Grazie alla struttura del menu, ottimizzata per una navigazione touch-screen confortevole e facile, il display touch TFT Plus è il pannello di comando più innovativo e intuitivo disponibile per un forno. Sviluppato con un unico scopo: consentirvi il massimo controllo.



Le ricette e i consigli di impostazione preinstallati garantiscono i risultati migliori per ogni piatto.

Basta semplicemente selezionare la pietanza desiderata e immettere il peso dell'alimento. Con la funzione cookControl Plus riceverete subito consigli di regolazione per una preparazione perfetta e ottenere così ottimi risultati.



Tutto il piacere di un buon caffè. A portata di mano.

Iniziate una giornata straordinaria con un caffè straordinariamente buono.

La macchina per il caffè studioLine prepara la vostra bevanda preferita come piace a voi, qualsiasi siano i vostri gusti, e si distingue per il suo design unico e raffinato. Il caffè che vi offre è un vero e proprio capolavoro: crema densa e delicata dal color nocciola, e dal gusto unico. Un elettrodomestico pensato per inserirsi perfettamente nella vostra cucina e con tutti gli altri elettrodomestici da incasso studioLine.



Un aroma incredibile. Come lo vuoi tu.
La funzione permette di salvare fino ad 8 bevande preferite, di assegnare nomi individuali e di gestire tutte le relative impostazioni sul dosaggio di latte ed espresso.



Un caffè sempre perfetto.
L'unità di macinazione si adatta automaticamente alla varietà dei chicchi di caffè e macina sempre la qualità perfetta.



Tecnologia e buon gusto. Tutto in un menù interattivo.
Grazie al Touch display TFT la macchina del caffè risulta essere estremamente intuitiva e facile da usare. Troverete sempre l'impostazione giusta per le vostre bevande con la massima facilità.



Your household
in one app

Il controllo a portata di mano.
Grazie all'app Home Connect potrete gestire l'elettrodomestico da remoto, sia da casa che fuori casa. Con la funzione coffeeWorld potrete scegliere fra 17 specialità internazionali e assaporare caffè di ogni parte del mondo. L'app, inoltre, offre diverse varietà di preparazione che possono essere trasferite alla macchina del caffè. E per i più curiosi, la funzione Coffee know-how permette di scoprire interessanti spunti sul tema del caffè.



Un piano cottura. Infinite possibilità.

Trasformate ogni preparazione in una vera esperienza di alta cucina con i piani cottura freeInduction Plus di studioLine.



Più flessibilità, più possibilità.

Con i piani cottura freeInduction Plus potrete utilizzare contemporaneamente fino a 6 pentole e padelle di varie dimensioni e, grazie alla tecnologia a micro induttori (fino a 56), sarà possibile posizzarle ovunque desideriate.



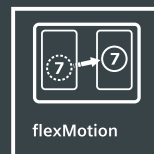
Tutto sotto controllo.

Il TFT touch display Plus a colori da 6,2 pollici indica posizione, misura e forma di pentole e padelle in maniera ottimale e in modo intuitivo.



Tutto ciò che vi serve sapere. Con uno sguardo.

Con la tecnologia activeLight riconoscerete con un solo sguardo quali sono le zone del piano attive e qual è l'intensità di cottura. Questo è possibile grazie a bande luminose al LED poste alle estremità del piano.



Il posto è sempre quello giusto.

Meno funzioni da gestire, più piacere di cucinare. Con la funzione flexMotion, il piano cottura memorizza le impostazioni di ogni singola pentola, così ovunque decidiate di spostarla, ne manterrà automaticamente la temperatura.



Cucinate come veri professionisti.

Con powerMove Pro spostando le pentole sull'asse verticale potrete cuocere con cinque diversi livelli di potenza preimpostati.



Il controllo a portata di mano.

Tutti i piani a induzione compatibili con Home Connect sono dotati dell'innovativo sistema cookConnect, grazie al quale è possibile controllare la vostra cappa Siemens attraverso il piano cottura, dalla ventola alla funzione post-cottura, fino all'illuminazione.



I piani cambiano.
Si volta pagina.





ioLine

9.0

9.0

4.5



SIEMENS



Perfetto per la vostra cucina. E anche per voi.

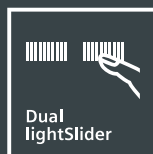
inductionAir System: il connubio perfetto tra piano cottura, ventilazione e aspirazione.

Grazie a studioLine vivrete una nuova dimensione di libertà nella vostra cucina. Il sistema inductionAir combina due elettrodomestici d'eccezione: un piano cottura flexInduction e la nuova rivoluzionaria ventilazione integrata che aspira direttamente gli odori alla fonte. È una soluzione salvaspazio che offre più libertà e la possibilità di realizzare i piatti dei vostri sogni. Cucinare sarà un'esperienza più comoda e piacevole, ogni giorno.



Adattamento automatico della potenza di ventilazione.

L'innovativo sensore della qualità dell'aria misura costantemente l'intensità e il grado di inquinamento dei vapori, e adatta di conseguenza la potenza di ventilazione. Al raggiungimento di un'ottima qualità dell'aria, il sistema di ventilazione si spegne automaticamente. Così dovrete concentrarvi soltanto su una cosa: preparare piatti eccezionali.



Potere all'intuizione.

La nuova interfaccia dual lightSlider permette di selezionare e di unire facilmente le diverse zone di cottura. Una volta spenta, inoltre, diventa completamente invisibile, dando alla vostra cucina uno stile raffinato e minimal che unisce design e funzionalità, eleganza e tecnologia.



Zero preoccupazioni in cucina.

Mai più pentole che traboccano. Collegando il sensore alla pentola, esso interagirà col piano cottura, monitorando e regolando la potenza degli induttori per mantenere costante la temperatura fino a cottura terminata.



I piani cottura a induzione studioLine permettono di vivere un'esperienza unica in cucina grazie a caratteristiche speciali e innovative. Il funzionamento intuitivo rende possibile cucinare qualsiasi piatto con il massimo comfort e senza alcuno sforzo.

Il piano cottura che si adatta al vostro modo di cucinare.

Con il piano cottura a induzione studioLine siete più liberi di cucinare secondo i vostri gusti.



La flessibilità oltre ogni limite.
flexInduction Plus riconosce automaticamente la grandezza delle pentole; se la superficie necessaria è maggiore, le aree di cottura ausiliarie si attivano automaticamente in modo che la pentola sia sempre scaldata in modo uniforme.



Mai più pietanze bruciate.
Il sensore fryingSensor Plus vi semplifica il lavoro in cucina. Basta impostare uno tra i cinque livelli di temperatura desiderato, versare l'olio in padella e non sarà necessario effettuare ulteriori regolazioni: grazie a questi sensori la temperatura di cottura viene regolata automaticamente evitando di bruciare il cibo.



Zero preoccupazioni in cucina.
Mai più pentole in ebollizione che traboccano. Basta collegare il sensore alla pentola ed esso interagirà con il piano cottura, avvisandovi con un segnale quando avrà raggiunto la giusta temperatura e la manterrà costante fino al termine della cottura.

Cucinare con buon gusto ed eleganza.

Il piacere inizia ancora prima di cucinare, con il design premium dei piani cottura studioLine.

Il nero intenso che si adatta a ogni esigenza.

Grazie al suo materiale innovativo, la deepBlack edition conferisce a tutti i piani cottura una vetroceramica nera perfetta. Una vera e propria icona di stile che si adatta ad ogni cucina.

Un design tutto d'un pezzo.

Il materiale dei profili black steel si inserisce perfettamente nell'arredamento della vostra cucina. La pregiata barra metallica nera è gradevole sia al tatto, sia alla vista: un design unico che si adatta ad ogni ambiente.





Le cappe aspiranti della gamma studioLine stupiscono per la straordinaria potenza e il design eccezionale. Perfettamente integrato con il vostro piano di lavoro, il sistema downdraftAir è la soluzione perfetta per una cucina elegante e moderna.

Cappa telescopica da piano: la perfezione nella vostra cucina.

Sistema downdraftAir. Appare soltanto quando il vapore deve scomparire.



Design minimal, massime prestazioni.

Il sistema downdraftAir è l'innovativa soluzione aspirante che si integra alla perfezione nella vostra cucina senza scendere a compromessi sul design. La cappa telescopica da piano è un'alternativa salvaspazio che emerge e scompare col semplice tocco di un pulsante e che illumina i cibi in cottura con la comoda tecnologia a LED. È installata sul piano di lavoro e rimane visibile solo mentre siete ai fornelli. Oltre a illuminare il piano cottura, le luci a LED integrate, grazie alla funzione softLight, trasformano la cappa telescopica da piano in un elemento di design che crea la giusta atmosfera. Con l'interfaccia touchControl è possibile impostare l'intensità di aereazione con un semplice tocco. Grazie al design esclusivo e alla speciale collocazione, la cappa telescopica da piano Siemens cattura i cattivi odori. E gli sguardi di tutti.



b

auto

27



L'innovazione è nell'aria.

Cappe aspiranti studioLine. Un design mozzafiato.



Aria di buona cucina.

L'innovativo sensore climateControl monitora i vapori e gli odori di cottura, regolando l'intensità di aspirazione in modo del tutto automatico. Inoltre quando si è finito di cucinare la funzione post-cottura lascia la cappa ancora operativa per alcuni minuti prima di spegnersi completamente, garantendo così che l'aria in cucina rimanga sempre pulita.



Aria di innovazione.

Piano cottura e cappa aspirante lavorano insieme. Per voi. Con cookConnect System la cappa aspirante e il piano cottura comunicano tra di loro grazie alla funzione Home Connect e coordinano automaticamente le proprie impostazioni. Così sarete liberi di dedicarvi soltanto alle vostre ricette.



Le cappe aspiranti studioLine non solo garantiscono un'aria sempre pulita, ma sono dotate anche di tecnologie intelligenti che le rendono perfettamente adattabili alle vostre esigenze. Il risultato? Una cucina innovativa e personalizzata.



Your household
in one app

Attivate la cappa. Anche dal divano.

Le cappe aspiranti con design black steel possono essere collegate all'app Home Connect. L'app consente un controllo completo di tutte le funzioni della cappa aspirante tramite smartphone o tablet. In questo modo non dovrete più recarvi in cucina per effettuare le regolazioni, ma potrete modificarle con un click, ovunque voi siate.



Per mettere in luce il vostro stile.

Con emotionLight Pro è possibile modificare con facilità l'illuminazione della cucina a seconda del vostro gusto. A voi il compito di scegliere tra 256 colori diversi per esprimere voi stessi e il vostro stile. emotionLight Pro è regolabile comodamente anche dall'app Home Connect.



Per le più alte esigenze, i più alti standard. Le lavastoviglie della linea studioLine sono rapide ed efficienti, in grado di garantire il massimo della pulizia in poco tempo.

Risultati brillanti. Ogni giorno.

Fate risplendere ogni giornata con le lavastoviglie studioLine.



Il massimo della pulizia a portata di mano.

Grazie ai meccanismi di estrazione a scorrimento leggero, i cestelli si muovono dolcemente e rapidamente lungo le guide telescopiche. Per caricare e svuotare agevolmente i cestelli.



Ogni stoviglia trova il suo posto.

I cestelli varioFlex Pro offrono ampio spazio e massima praticità di utilizzo. Così ogni posata e ogni stoviglia, dalla più piccola alla più grande, trova il suo posto ideale.



Risultati splendidi a ogni lavaggio.

La zeolite, un minerale naturale, trasforma l'umidità in calore che viene reimmesso nel vano interno della lavastoviglie durante la fase di asciugatura. Così non solo otterrete stoviglie pulite, brillanti e asciutte, ma ridurrete sensibilmente anche il consumo di energia.



Minor tempo di lavaggio. Più tempo per voi.

Lavare e asciugare le stoviglie in poco tempo è possibile grazie a varioSpeed Plus. Basta semplicemente premere un tasto per ridurre il tempo di lavaggio fino al 66%. Ecco perché varioSpeed Plus è l'ideale dopo i pranzi in famiglia o le feste con gli amici.



Fate risplendere ogni giornata. Con bicchieri asciutti e brillanti.

Scoprite le funzioni innovative delle nuove lavastoviglie studioLine. Grazie a brilliantShine System potrete sincronizzare diverse funzioni di lavaggio per ottenere una brillantezza insuperabile che si nota fin da subito, aprendo la lavastoviglie.



Uno spettacolo di luci per le vostre stoviglie.

Con emotionLight Pro le vostre stoviglie saranno immerse in una luce piena di stile. Con Home Connect, infatti, potrete scegliere i colori della luce all'interno della lavastoviglie a seconda del vostro umore.



Semplice da aprire, più semplice da usare.

Con il sistema di apertura della porta openAssist basta applicare una leggera pressione sul pannello della porta della lavastoviglie per farla sbloccare. Senza maniglie, lo stile delle lavastoviglie studioLine è ancora più raffinato ed elegante.



Scegliete il massimo della performance. Anche a distanza.

Scoprite il vantaggio di poter gestire la vostra lavastoviglie ovunque vi troviate. Grazie al controllo a distanza potete selezionare le opzioni e i programmi in modo intuitivo. La funzione conta pastiglie vi avvisa quando il numero di pastiglie a disposizione sta per esaurirsi. In questo modo non rimarrete mai senza.

Your household
in one app

Freschezza per eccellenza.

Design raffinato e tecnologia all'avanguardia
per una freschezza più duratura.

I frigoriferi della linea studioLine garantiscono performances eccellenti grazie all'utilizzo di tecnologie di ultima generazione, per cibi freschi più a lungo. Pensare a come e quando conservare i vostri alimenti non servirà più, perché il vostro frigorifero lo farà per voi. La tecnologia hyperFresh permette di conservare il cibo molto più a lungo mantenendone inalterata la freschezza. Grazie alle funzioni intuitive sarà possibile conservare il cibo in modo perfetto.



Cibi freschi fino a 3 volte più a lungo.
hyperFresh premium permette di regolare temperatura e umidità ottimali per conservare frutta e verdura, e alimenti che necessitano di particolari cure, come carne e pesce. I due scomparti separati riproducono l'ambiente di conservazione ideale, per una freschezza che dura fino a 3 volte più a lungo.

Your household
in one app



Il vostro frigorifero è sotto controllo. Con Home Connect.
Tramite l'app potrete controllare il vostro frigo ovunque voi siate e ricevere preziosi consigli per la conservazione dei vostri alimenti.



Dite stop allo sbrinamento con la tecnologia noFrost.
noFrost è un innovativo sistema di ventilazione che convoglia l'umidità fuori dal vano congelatore. Il risultato? L'aria resta asciutta, impedendo efficacemente la formazione di ghiaccio e della brina sugli alimenti. Con notevole risparmio di tempo ed energia.

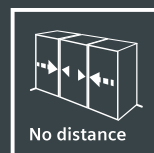


Illuminazione perfetta grazie alla luce LED.
L'illuminazione con power LED a lunga durata e ad alta efficienza energetica illumina l'interno del frigorifero dall'alto al basso in modo perfetto. La luce fredda dei LED non altera l'ambiente del frigorifero, non richiede manutenzione periodica e illumina a 360°.



Il fascino della tecnologia.

coolFlex e deepBlack: lo stile raffinato ed elegante per la tua cucina.

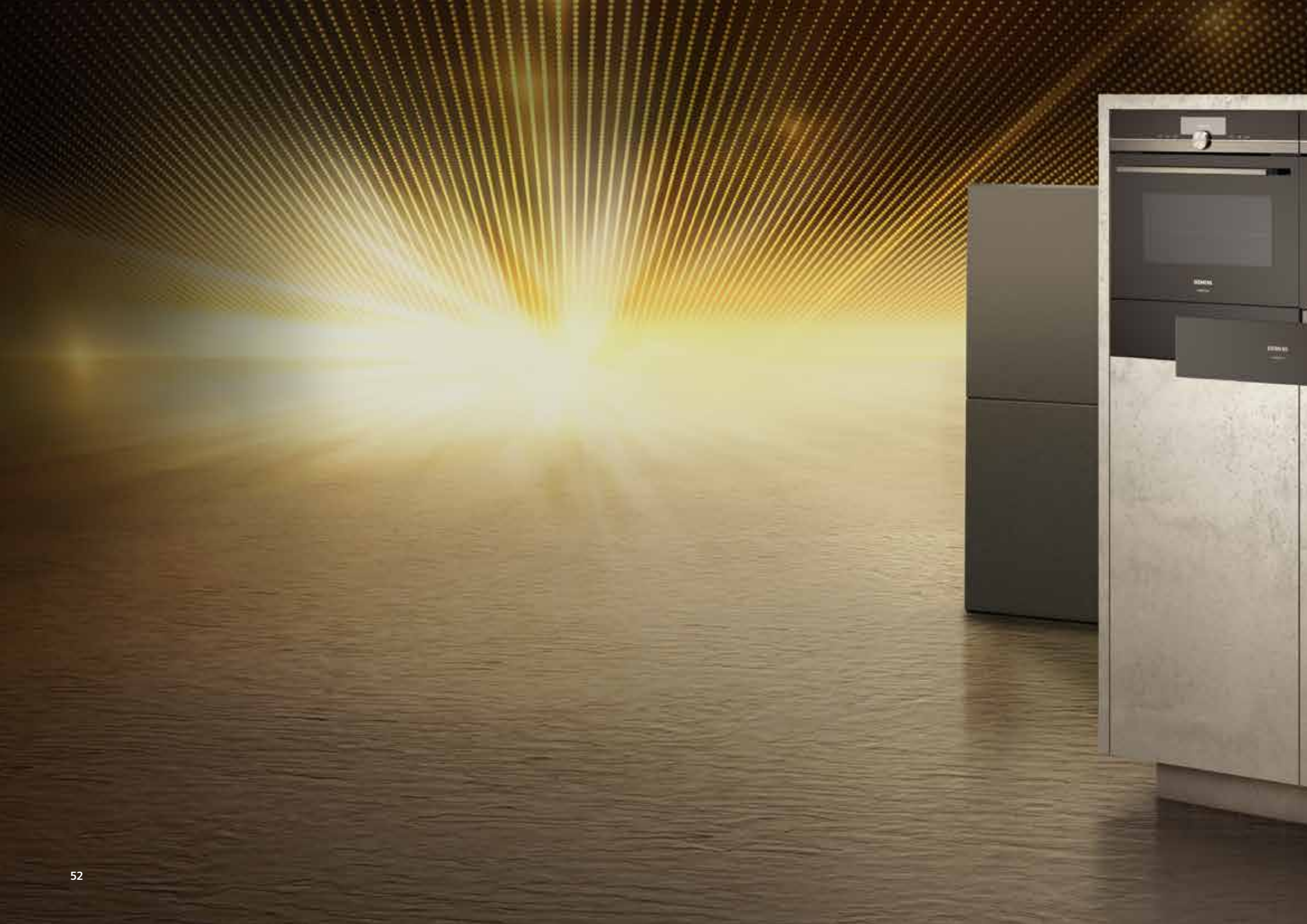


Uno stile perfetto per ogni esigenza.

Grazie ai condensatori posizionati sulle pareti laterali e non sulla parete posteriore come sui frigoriferi tradizionali, potrete finalmente posizionare i nuovi frigoriferi Siemens direttamente contro la parete senza dover lasciare spazio tra la parete e l'elettrodomestico. Inoltre potrete estrarre comodamente i cassetti anche quando la porta viene aperta di 90°.

Design e tecnologia si incontrano in cucina.

L'esclusiva finitura in vetro deepBlack, le linee dallo stile ricercato della porta in vetro e la tecnologia innovativa di Siemens si incontrano in un elettrodomestico dalle prestazioni sorprendenti e dal design raffinato.





Gusto e innovazione.

- Schede Forni
- Scheda Macchina del caffè
- Scheda Cassetto sous-vide
- Scheda Scaldavivande



iQ700 HS858GXB6

Forno combinato a vapore fullSteam
per cottura sottovuoto

€ 2.800,00



iQ700 HM876G2B6

Forno pirolitico combinato a microonde

€ 2.400,00



EAN	4242003789445	4242003789605
Finitura	black steel	black steel
Caratteristiche principali	<ul style="list-style-type: none"> • Home Connect • Display da 5,7" con tecnologia TFT touch a colori e animazioni • 15 funzioni di cottura tra cui: Aria Calda 4D, Funzione speciale per cibi congelati coolStart, Funzione pizza, Essiccazione • Ulteriori funzioni presenti grazie alla cottura combinata con il vapore: Cottura a vapore 100%, Rigenerazione cibi, Lievitazione, Scongellamento, Cottura sous-vide • Funzione di riscaldamento rapido automatico • Programma di pulizia ecoClean Plus: pannelli catalitici nelle pareti laterali, nella parete posteriore e nel soffitto • Regolazione della temperatura da 30 °C a 250 °C • Porta con sistema di apertura e chiusura ammortizzata softMove • Volume cavità: 71 l • Classe di efficienza energetica: A+ * 	<ul style="list-style-type: none"> • Home Connect • Display da 3,7" touch a colori con tecnologia TFT • 15 funzioni di cottura tra cui: Aria Calda 4D, Funzione speciale per cibi congelati coolStart, Funzione pizza, Essiccazione • Modalità di riscaldamento aggiuntivi: Microonde, Combinato microonde variabile • Potenza max. microonde: 800 W; 5 livelli di potenza; tecnologia Inverter • Funzione di riscaldamento rapido automatico • Autopulizia pirolitica activeClean • Regolazione della temperatura da 30 °C a 300 °C • Porta con sistema di apertura e chiusura ammortizzata softMove • Volume cavità: 67 l
Dotazioni interne	<ul style="list-style-type: none"> • Guide telescopiche a 3 livelli completamente estensibili con funzione stopSecurity integrata • Illuminazione a LED multilivello • Interno porta tutto in vetro 	<ul style="list-style-type: none"> • Guide telescopiche a un livello, resistenti alle microonde e alla pirolisi • Illuminazione a LED • Porta speciale per microonde con interno tutto in vetro
Altre caratteristiche	<ul style="list-style-type: none"> • Programma di decalcificazione • Funzione asciugatura • Capacità serbatoio dell'acqua: 1 l • Sistema di cottura automatico: cookControl Plus • roastingSensor Plus: sonda a triplo sensore • bakingSensor: regola automaticamente tutto il processo di cottura dei cibi lievitati • Funzione Sabbath • Temperatura porta max. 40 °C 	<ul style="list-style-type: none"> • Sistema di cottura automatico: cookControl Plus • roastingSensor Plus: sonda a triplo sensore • Funzione Sabbath • Porta coolGlass: temperatura porta max. 30 °C
Accessori in dotazione	<ul style="list-style-type: none"> • 1 leccarda universale smaltata profonda • 1 leccarda smaltata bassa • 1 griglia • 1 contenitore piccolo per cottura a vapore (forato) • 1 contenitore grande per cottura a vapore (forato) • 1 contenitore piccolo per cottura a vapore (non forato) 	<ul style="list-style-type: none"> • 1 leccarda universale smaltata profonda • 1 leccarda smaltata bassa • 1 griglia

*in una scala di classi di efficienza energetica da A+++ a D



iQ700 HM836GNB6

Forno combinato a microonde

€ 1.950,00



iQ700 HB876G5B6

Forno pirolitico

€ 1.700,00



EAN	4242003804995	4242003806234
Finitura	black steel	black steel
Caratteristiche principali	<ul style="list-style-type: none"> • Home Connect • Display da 3,7" touch a colori con tecnologia TFT • 15 funzioni di cottura tra cui: Aria Calda 4D, Funzione speciale per cibi congelati coolStart, Funzione pizza, Essiccazione • Modalità di riscaldamento addizionali: Microonde, Combinato microonde • Potenza max. microonde: 800 W; 5 livelli di potenza; tecnologia Inverter • Funzione di riscaldamento rapido automatico • Sistema di pulizia ecoClean: pannelli catalitici nella parete posteriore • Regolazione della temperatura da 30 °C a 300 °C • Porta con sistema di apertura e chiusura ammortizzata softMove • Volume cavità: 67 l 	<ul style="list-style-type: none"> • Home Connect • Display da 3,7" touch a colori con tecnologia TFT • 13 funzioni di cottura tra cui: Aria Calda 4D, Funzione pizza, Funzione speciale per cibi congelati coolStart • Riscaldamento rapido • Autopulizia pirolitica activeClean • Regolazione della temperatura da 30 °C a 300 °C • Porta con sistema di apertura e chiusura ammortizzata softMove • Volume cavità: 71 l • Classe di efficienza energetica: A*
Dotazioni interne	<ul style="list-style-type: none"> • Guide telescopiche a un livello • Illuminazione a LED • Porta speciale per microonde con interno tutto in vetro 	<ul style="list-style-type: none"> • Guide telescopiche a 3 livelli, completamente estensibili, con funzione stopSecurity integrata, resistenti al processo di pirolisi • Guide laterali e teglia adatte alla pirolisi • Interno porta tutto in vetro • Illuminazione interna alogena
Altre caratteristiche	<ul style="list-style-type: none"> • Sistema di cottura automatico: cookControl Plus • Funzione Sabbath • Temperatura porta max. 40 °C 	<ul style="list-style-type: none"> • Sistema di cottura automatico: cookControl Plus • Funzione Sabbath • Porta coolGlass: temperatura porta max. 30 °C
Accessori in dotazione	<ul style="list-style-type: none"> • 1 leccarda universale smaltata profonda • 1 leccarda smaltata bassa • 1 griglia 	<ul style="list-style-type: none"> • 1 leccarda universale smaltata profonda • 1 leccarda smaltata bassa • 1 griglia

*in una scala di classi di efficienza energetica da A+++ a D



iQ500 HB478GUB0

Forno pirolitico

€ 1.350,00



iQ700 CS858GRB7

Forno compatto a vapore
per cottura sottovuoto

€ 2.350,00



EAN	4242003799161	4242003839546
Finitura	black steel	black steel
Caratteristiche principali	<ul style="list-style-type: none"> • Display LCD bianco • lightControl: manopole di design retro illuminate • 9 funzioni di cottura tra cui: Cottura multiLevel 3D, Funzione pizza, Funzione speciale per cibi congelati coolStart • Funzione di riscaldamento rapido automatico • Autopulizia pirolitica activeClean • Programmi automatici autoCook: 30 • Porta con sistema di apertura e chiusura ammortizzata softMove • Regolazione della temperatura da 30 °C a 275 °C • Volume cavità: 71 l • Classe di efficienza energetica: A* 	<ul style="list-style-type: none"> • Home Connect • Display da 5,7" con tecnologia TFT touch a colori e animazioni • 15 funzioni di cottura tra cui: Aria Calda 4D, Funzione pizza, Funzione speciale per cibi congelati coolStart, Essiccazione • Ulteriori funzioni presenti grazie alla cottura combinata con il vapore: Cottura a vapore 100%, Rigenerazione cibi, Lievitazione, Scongellamento, Cottura sous-vide • Funzione di riscaldamento rapido automatico • Sistema di cottura automatico: cookControl Plus • Pannelli catalitici con programma di pulizia ecoClean Plus per parete posteriore, pareti laterali e soffitto • Regolazione della temperatura da 30 °C a 250 °C • Porta con sistema di apertura e chiusura ammortizzata softMove • Volume cavità: 47 l • Classe di efficienza energetica: A+*
Dotazioni interne	<ul style="list-style-type: none"> • Guide telescopiche a 3 livelli completamente estensibili, con funzione stopSecurity integrata. Massima comodità, stabilità e sicurezza • Interno porta tutto in vetro • Illuminazione interna alogena 	<ul style="list-style-type: none"> • Guide telescopiche a 1 livello, con funzione stopSecurity integrata. Massima comodità, stabilità e sicurezza • Interno porta tutto in vetro • Illuminazione a LED
Altre caratteristiche	<ul style="list-style-type: none"> • Sonda roastingSensor con un punto di misurazione • Funzione Sabbath • Porta coolGlass: temperatura porta max. 30 °C 	<ul style="list-style-type: none"> • Programma di decalcificazione • Funzione asciugatura • Rigenerazione cibi • Capacità serbatoio dell'acqua: 1 l • roastingSensor Plus: sonda a triplo sensore • bakingSensor • Funzione Sabbath • Temperatura porta max. 40 °C
Accessori in dotazione	<ul style="list-style-type: none"> • 1 leccarda universale smaltata profonda • 1 leccarda smaltata bassa • 1 griglia 	<ul style="list-style-type: none"> • 1 leccarda universale smaltata profonda • 1 griglia • 1 contenitore piccolo per cottura a vapore (forato) • 1 contenitore extra grande per cottura a vapore (forato) • 1 contenitore piccolo per cottura a vapore (non forato)

*in una scala di classi di efficienza energetica da A+++ a D

*in una scala di classi di efficienza energetica da A+++ a D



iQ700 CM836GPB6

Forno compatto combinato a microonde

€ 2.150,00



iQ700 CF834AGB1

Microonde

€ 1.495,00



EAN	4242003789599	4242003788318
Finitura	black steel	black steel
Caratteristiche principali	<ul style="list-style-type: none"> • Home Connect • Display da 3,7" touch a colori con tecnologia TFT • 13 funzioni di cottura tra cui: Aria Calda 4D, Funzione pizza, Funzione speciale per cibi congelati coolStart • Riscaldamento rapido automatico • Modalità di riscaldamento addizionali: Microonde, Combinato microonde • Potenza max. microonde: 900 W; 5 livelli di potenza per le microonde; Tecnologia Inverter • Sistema di cottura automatico: cookControl Plus • Porta con sistema di apertura e chiusura ammortizzata softMove • Pulizia ecoClean: pannelli catalitici nella parete posteriore • Regolazione della temperatura da 30 °C a 300 °C • Volume cavità: 45 l 	<ul style="list-style-type: none"> • Display da 2,8" a colori con tecnologia TFT • Base in ceramica senza piatto rotante • Potenza max. microonde: 900 W; 5 livelli di potenza; Tecnologia Inverter • 3 programmi automatici di scongelamento • 4 programmi automatici di cottura con la funzione microonde • Orologio elettronico con programmazione inizio e fine cottura • Volume cavità: 36 l
Dotazioni interne	<ul style="list-style-type: none"> • Guide telescopiche ad un livello • Porta speciale per microonde con interno tutto in vetro • Illuminazione a LED 	<ul style="list-style-type: none"> • Interno porta tutto in vetro
Altre caratteristiche	<ul style="list-style-type: none"> • roastingSensor Plus: sonda a triplo sensore • Funzione Sabbath • Temperatura porta max. 40 °C 	<ul style="list-style-type: none"> • Porta a ribalta • Tasto info • Durata massima impostabile: 90 minuti • Raffreddamento tangenziale
Accessori in dotazione	<ul style="list-style-type: none"> • 1 leccarda universale smaltata profonda • 1 griglia 	<ul style="list-style-type: none"> • 1 pirofila in vetro



iQ700 BF834LGB1

Microonde da incasso 38 cm

€ 1.195,00



EAN	4242003788271
Finitura	black steel
Caratteristiche principali	<ul style="list-style-type: none"> • Display da 2,8" a colori con tecnologia TFT • Base in ceramica senza piatto rotante • Potenza max. microonde: 900 W; 5 livelli di potenza; Tecnologia Inverter • 3 programmi automatici di scongelamento • 4 programmi automatici di cottura con la funzione microonde • Orologio elettronico con programmazione inizio e fine cottura • Volume cavità: 21 l
Dotazioni interne	<ul style="list-style-type: none"> • Interno porta tutto in vetro
Altre caratteristiche	<ul style="list-style-type: none"> • Porta a bandiera con cerniere a sinistra • Tasto info • Durata massima impostabile: 90 minuti • Raffreddamento tangenziale
Accessori in dotazione	



iQ700 CT836LEB6

Macchina del caffè automatica

€ 2.715,00



EAN	4242003800171
Finitura	black steel
Caratteristiche principali	<ul style="list-style-type: none"> • Home Connect • Display TFT display con menù interattivo • Capienza serbatoio estraibile: 2,4 l • Bevande oneTouch: Ristretto, Espresso, Espresso Macchiato, Caffè, Cappuccino, Latte macchiato, Caffè Latte • aromaDouble Shot: Caffè extra forte • Temperatura dell'acqua regolabile per ogni bevanda • myCoffee: salva fino ad 8 bevande preferite • oneTouch DoubleCup: preparazione di due tazze contemporaneamente • Messaggio di avviso quando caffè e acqua stanno per terminare
Dotazioni interne	<ul style="list-style-type: none"> • silentCeram Drive: pregiato macinacaffè in ceramica • Riscaldamento istantaneo dell'acqua: la prima tazza di caffè è pronta in soli 30 secondi • Serbatoio per caffè in polvere • Unità d'infusione estraibile per una pulizia semplice sotto acqua corrente • Tutte le componenti dell'erogatore per il latte sono estraibili e facile da pulire, anche in lavastoviglie • Vassoio raccogli-gocce estraibile • Contenitore chicchi di caffè (max 500 g) con coperchio
Altre caratteristiche	<ul style="list-style-type: none"> • Sistema sensoFlow: innovativo sistema di riscaldamento che garantisce un'ottimale temperatura dell'acqua • Volume tazza singola 20-250 ml • Erogatore caffè/latte regolabile in altezza fino a 15 cm • Utilizzo flessibile del contenitore del latte: è possibile utilizzare quello in dotazione o qualsiasi altro contenitore (es. cartone del latte) • Pressione d'esercizio: 19 bar • autoMilk Clean: pulizia automatica dell'erogatore di latte a vapore dopo ogni erogazione • Programma di pulizia e di decalcificazione completamente automatico • Avviso automatico di cambio filtro, decalcificazione e pulizia
Accessori in dotazione	<ul style="list-style-type: none"> • Manuale rapido integrato nel prodotto • Accessori inclusi: 1 cucchiaino dosatore, 1 kit per stabilire la durezza acqua, 1 filtro dell'acqua, 1 tubo di collegamento per bocchetta latte, 1 contenitore del latte



**iQ700
BV830ENB1**
Cassetto sous-vide

€ 2.700,00

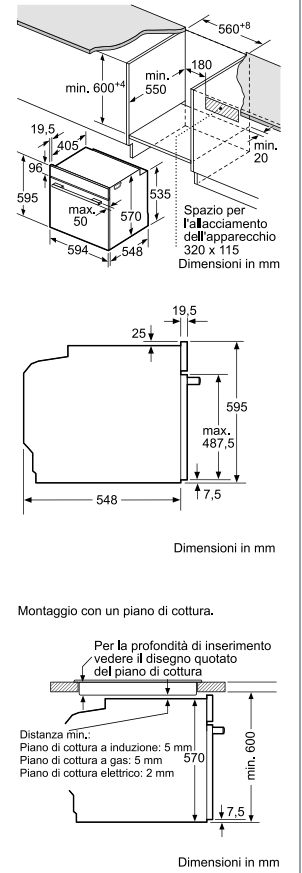
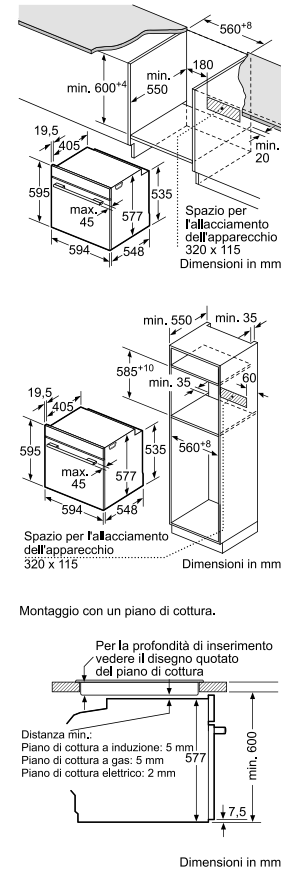
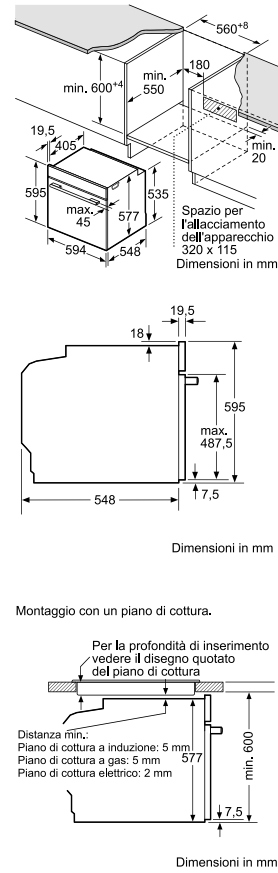
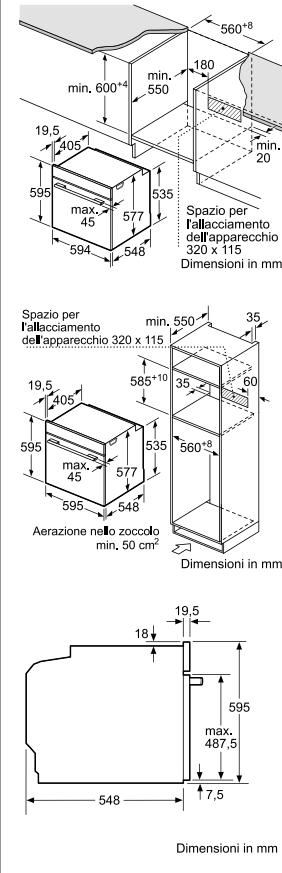
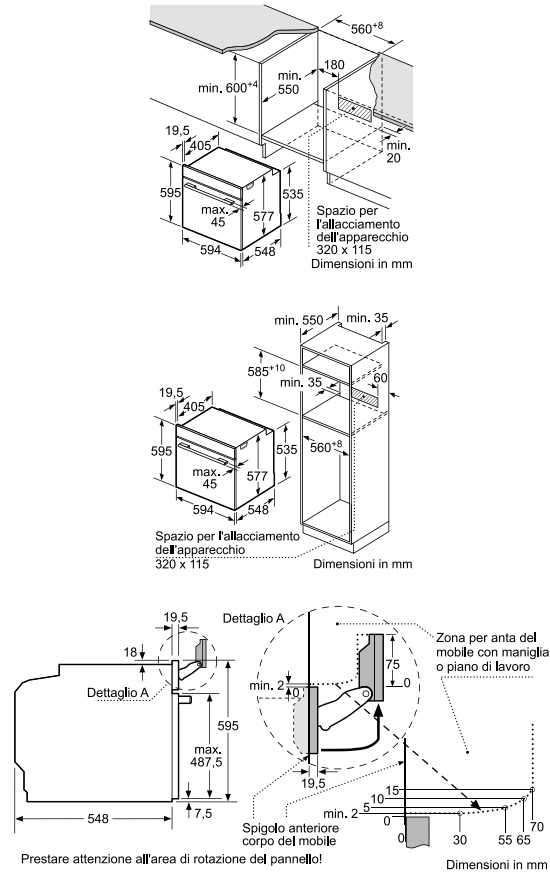


**iQ700
BI830CNB1**
Scaldavivande

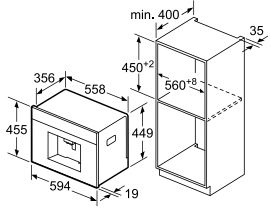
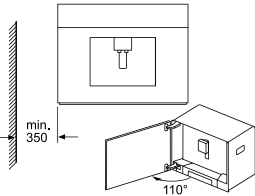
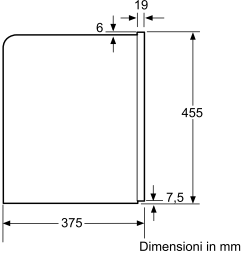
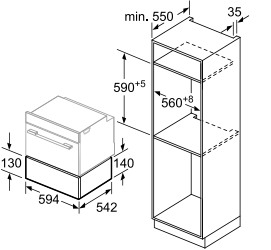
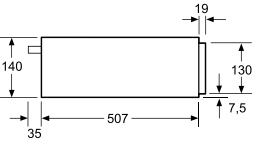
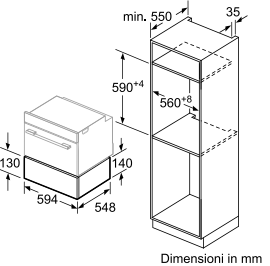
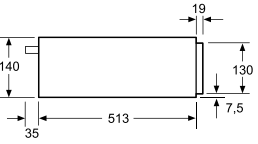
€ 760,00

EAN	4242003788066	4242003788332
Finitura	black glass	black glass
Caratteristiche principali	<ul style="list-style-type: none"> • Altezza: 14 cm • Volume cavità: 8 l • Capacità fino a 10 kg • Tasti touch • Apertura push&pull • 3 livelli di sottovuoto all'interno della camera, max 99% • 3 livelli di sottovuoto all'esterno della camera, max. 90% • Riconoscimento automatico della modalità sottovuoto all'esterno della camera 	<ul style="list-style-type: none"> • Altezza: 14 cm • Volume cavità: 20 l • Capacità fino a 25 kg • Max. capienza: 64 tazzine da caffè o 12 piatti (26 cm) • Apertura push&pull • Controllo temperatura a 4 livelli • Programmi: Scongelamento, Mantenimento temperatura, Preriscaldamento stoviglie, Cottura delicata

Serie	iQ700	iQ700	iQ700	iQ700	iQ500
Modello	HS858GX86	HM876G2B6	HM836GNB6	HB876G5B6	HB478GUB0
Tipologia	Forno combinato a vapore fullSteam per cottura sottovuoto	Forno pirolitico combinato a microonde	Forno combinato a microonde	Forno pirolitico	Forno pirolitico
EAN	4242003789445	4242003789605	4242003804995	4242003806234	4242003799161



Serie	iQ700	iQ700	iQ700	iQ700
Modello	CS858GRB7	CM836GPB6	CF834AGB1	BF834LGB1
Tipologia	Forno compatto a vapore per cottura sottovuoto	Forno compatto combinato a microonde	Microonde	Microonde da incasso 38 cm
EAN	4242003839546	4242003789599	4242003788318	4242003788271
	<p>Dimensioni in mm</p> <p>Dimensioni in mm</p> <p>Spazio per l'allacciamento dell'apparecchio 320 x 115</p> <p>Dimensioni in mm</p> <p>Montaggio con un piano di cottura.</p> <p>Per la profondità di inserimento vedere il disegno quotato del piano di cottura</p> <p>Distanza min.: piano di cottura a induzione: 5 mm piano di cottura a gas: 5 mm piano di cottura elettrico: 2 mm</p> <p>Dimensioni in mm</p>	<p>Dimensioni in mm</p> <p>Spazio per l'allacciamento dell'apparecchio 320 x 115</p> <p>Dimensioni in mm</p> <p>Aerazione nello zoccolo min. 50 cm²</p> <p>Dimensioni in mm</p> <p>Montaggio con un piano di cottura.</p> <p>Per la profondità di inserimento vedere il disegno quotato del piano di cottura</p> <p>Distanza min.: piano di cottura a induzione: 5 mm piano di cottura a gas: 5 mm piano di cottura elettrico: 2 mm</p> <p>Dimensioni in mm</p>	<p>Dimensioni in mm</p> <p>Spazio per l'allacciamento dell'apparecchio 245 x 90</p> <p>Dimensioni in mm</p> <p>Aerazione nello zoccolo min. 50 cm²</p> <p>Dimensioni in mm</p> <p>Montaggio con un piano di cottura.</p> <p>Per la profondità di inserimento vedere il disegno quotato del piano di cottura</p> <p>Distanza min.: piano di cottura a induzione: 5 mm piano di cottura a gas: 5 mm piano di cottura elettrico: 2 mm</p> <p>Dimensioni in mm</p>	<p>Dimensioni in mm</p> <p>Parete posteriore aperta</p> <p>Dimensioni in mm</p> <p>Sporgenza in alto: Nicchia 362 = 6 mm Nicchia 365** = 3** mm</p> <p>Sporgenza in basso = 14 mm</p> <p>Dimensioni in mm</p>

Serie	iQ700	iQ700	iQ700
Modello	CT836LEB6	BV830ENB1	BI830CNB1
Tipologia	Macchina del caffè automatica	Cassetto sous-vide	Scaldavivande
EAN	4242003800171	4242003788066	4242003788332
	 <p>Il serbatoio dell'acqua e quello dei chicchi di caffè vengono estratti in avanti. Altezza di montaggio consigliata 95-145 cm. Dimensioni in mm</p> <p>Montaggio angolare a sinistra</p>  <p>utilizzando una limitazione della cerniera di 92° (cod. pezzo di ricambio 00636455) la distanza minima alla parete è di soli 100 mm. Dimensioni in mm</p>  <p>Dimensioni in mm</p>	 <p>Dimensioni in mm</p>  <p>Maße in mm</p> <p>Über eine Vakuumschublade können Kompakt-Backöfen mit einer Gerätehöhe von 455 mm eingebaut werden. Ein Zwischenboden ist nicht erforderlich.</p>	 <p>Dimensioni in mm</p>  <p>Maße in mm</p> <p>Über eine Wärmeschublade können Kompakt-Backöfen mit einer Gerätehöhe von 455 mm eingebaut werden. Ein Zwischenboden ist nicht erforderlich.</p>



Design perfetto per ogni stile. Il tuo.

- Schede Piani cottura
- Schede Cappe



iQ700 EZ977KZY1E

Piano cottura a induzione 90 cm
- freeInduction Plus

€ 4.400,00



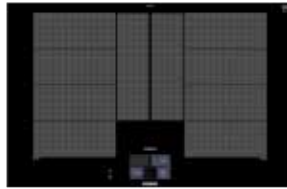
iQ700 EZ877KZY1E

Piano cottura a induzione 80 cm
- freeInduction Plus

€ 4.000,00



EAN	4242003784006	4242003783986
Materiale	Vetroceramica con finitura topClass: frontale smussato con profili laterali in black steel	Vetroceramica con finitura topClass: frontale smussato con profili laterali in black steel
Caratteristiche principali	<ul style="list-style-type: none"> Una zona di cottura continua di 3.200 cm² composta da 56 microinduttori Massima flessibilità in termini di dimensioni, forma e posizione delle pentole (fino a 6 contemporaneamente) activeLight Display TFT Touch Plus da 6,2" con sistema di cottura automatico cookControl Plus, ricette e consigli Home Connect cookConnect System: regolazione della cappa tramite il piano cottura cookingSensor Plus ready: monitora costantemente e regola automaticamente la temperatura del contenuto della pentola (1 sensore incluso e possibilità di utilizzare fino a 3 sensori contemporaneamente) powerMove Pro: divide verticalmente la superficie di cottura in 5 zone di potenze diverse flexMotion: trasferimento automatico delle impostazioni selezionate da una zona cottura ad un'altra Regolazione elettronica a 17 livelli 	<ul style="list-style-type: none"> Una zona di cottura continua di 2.750 cm² composta da 48 microinduttori Massima flessibilità in termini di dimensioni, forma e posizione delle pentole (fino a 5 contemporaneamente) Display TFT Touch Plus da 6,2" con sistema di cottura automatico cookControl Plus, ricette e consigli Home Connect cookConnect System: regolazione della cappa tramite il piano cottura cookingSensor Plus ready: monitora costantemente e regola automaticamente la temperatura del contenuto della pentola (1 sensore incluso e possibilità di utilizzare fino a 3 sensori contemporaneamente) powerMove Pro: divide verticalmente la superficie di cottura in 5 zone di potenze diverse flexMotion: trasferimento automatico delle impostazioni selezionate da una zona cottura ad un'altra Regolazione elettronica a 17 livelli
Altre caratteristiche	<ul style="list-style-type: none"> Riconoscimento elettronico presenza pentole panTurbo: funzione turbo per riscaldare velocemente le padelle Funzione PowerBoost per ogni zona di cottura Funzione reStart Timer fine cottura Funzione mantenimento in caldo per ogni zona di cottura Potenza max. assorbita: 7,4 kW 	<ul style="list-style-type: none"> Riconoscimento elettronico presenza pentole panTurbo: funzione turbo per riscaldare velocemente le padelle Funzione PowerBoost per ogni zona di cottura Funzione reStart Timer fine cottura Funzione mantenimento in caldo per ogni zona di cottura Potenza max. assorbita: 7,4 kW
Sicurezza	<ul style="list-style-type: none"> Autospegnimento di sicurezza Sicurezza bambini Funzione powerManagement per limitare assorbimento elettrico da 1kW Funzione blocco temporaneo per la pulizia Indicatore di calore residuo a 3 fasi 	<ul style="list-style-type: none"> Autospegnimento di sicurezza Sicurezza bambini Funzione powerManagement per limitare assorbimento elettrico da 1kW Funzione blocco temporaneo per la pulizia Indicatore di calore residuo a 3 fasi
Accessori in dotazione	<ul style="list-style-type: none"> 1 cookingSensor 	<ul style="list-style-type: none"> 1 cookingSensor 1 listello di compensazione 750-780 mm incluso



iQ700 EX877KYX5E

Piano cottura a induzione 80 cm
- flexInduction Plus

€ 2.295,00



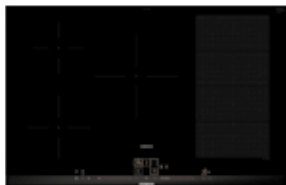
iQ700 EX877LYV5E

Piano cottura a induzione 80 cm
- flexInduction Plus

€ 1.768,00



EAN	4242003838471	4242003838709
Materiale	Vetroceramica con finitura topClass: frontale smussato con profili laterali in black steel	Vetroceramica con finitura topClass: frontale smussato con profili laterali in black steel
Caratteristiche principali	<ul style="list-style-type: none"> flexInduction Plus: 2 flexInduction + 2 zone ausiliarie Display TFT fullTouch da 5" con sistema di cottura automatico cookControl Plus, ricette e consigli Home Connect cookConnect System: regolazione della cappa tramite il piano cottura CookingSensor Plus ready: monitora costantemente e regola automaticamente la temperatura del contenuto della pentola (1 sensore incluso e possibilità di utilizzare fino a 3 sensori contemporaneamente) fryingSensor Plus con 5 livelli di temperatura powerMove Plus: divide verticalmente la superficie di cottura in 3 zone di potenze diverse flexMotion: trasferimento automatico delle impostazioni selezionate da una zona cottura ad un'altra Regolazione elettronica a 17 livelli 	<ul style="list-style-type: none"> flexInduction Plus: 2 flexInduction + 2 zone ausiliarie Dual lightSlider: permette di selezionare e di unire facilmente le diverse zone di cottura Home Connect cookConnect System: regolazione della cappa tramite il piano cottura fryingSensor Plus con 5 livelli di temperatura powerMove Plus: divide verticalmente la superficie di cottura in 3 zone di potenze diverse flexMotion: trasferimento automatico delle impostazioni selezionate da una zona cottura ad un'altra Regolazione elettronica a 17 livelli
Altre caratteristiche	<ul style="list-style-type: none"> Rilevamento elettronico presenza pentole panTurbo: funzione turbo per riscaldare velocemente le padelle Funzione PowerBoost per ogni zona di cottura Funzione reStart Timer fine cottura Funzione mantenimento in caldo per ogni zona di cottura Potenza max. assorbita: 7,4 kW 	<ul style="list-style-type: none"> Rilevamento elettronico presenza pentole panTurbo: funzione turbo per riscaldare velocemente le padelle Funzione PowerBoost per ogni zona di cottura Funzione reStart Timer fine cottura Funzione mantenimento in caldo per ogni zona di cottura Potenza max. assorbita: 7,4 kW
Sicurezza	<ul style="list-style-type: none"> Autospegnimento di sicurezza Sicurezza bambini Funzione powerManagement per limitare assorbimento elettrico da 1kW Funzione blocco temporaneo per la pulizia Spie di calore residuo 	<ul style="list-style-type: none"> Autospegnimento di sicurezza Sicurezza bambini Funzione powerManagement per limitare assorbimento elettrico da 1kW Funzione blocco temporaneo per la pulizia Spie di calore residuo
Accessori in dotazione	<ul style="list-style-type: none"> 1 cookingSensor 1 listello di compensazione 750-780 mm incluso 	



iQ700 EX877LVV5E

Piano cottura a induzione 80 cm
- flexInduction

€ 1.695,00



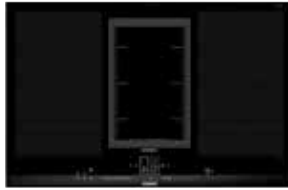
iQ700 EX677LYV5E

Piano cottura a induzione 60 cm
- flexInduction Plus

€ 1.715,00



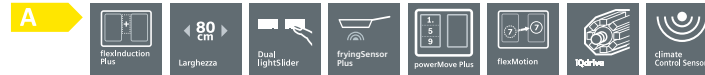
EAN	4242003838433	4242003838655
Materiale	Vetroceramica con finitura topClass: frontale smussato con profili laterali in black steel	Vetroceramica con finitura topClass: frontale smussato con profili laterali in black steel
Caratteristiche principali	<ul style="list-style-type: none"> flexInduction: 1 zona flex + 3 zone singole Dual lightSlider: permette di selezionare e di unire facilmente le diverse zone di cottura Home Connect cookConnect System: regolazione della cappa tramite il piano cottura fryingSensor Plus con 5 livelli di temperatura powerMove Plus: divide verticalmente la superficie di cottura in 3 zone di potenze diverse Regolazione elettronica a 17 livelli 	<ul style="list-style-type: none"> flexInduction Plus: 2 flexInduction + 1 zona ausiliaria Dual lightSlider: permette di selezionare e di unire facilmente le diverse zone di cottura Home Connect cookConnect System: regolazione della cappa tramite il piano cottura fryingSensor Plus con 5 livelli di temperatura powerMove Plus: divide verticalmente la superficie di cottura in 3 zone di potenze diverse flexMotion: trasferimento automatico delle impostazioni selezionate da una zona cottura ad un'altra Regolazione elettronica a 17 livelli
Altre caratteristiche	<ul style="list-style-type: none"> Rilevamento elettronico presenza pentole panTurbo: funzione turbo per riscaldare velocemente le padelle Funzione PowerBoost per ogni zona di cottura Funzione reStart Timer fine cottura Funzione mantenimento in caldo per ogni zona di cottura Potenza max. assorbita: 7,4 kW 	<ul style="list-style-type: none"> Rilevamento elettronico presenza pentole panTurbo: funzione turbo per riscaldare velocemente le padelle Funzione PowerBoost per ogni zona di cottura Funzione reStart Timer fine cottura Funzione mantenimento in caldo per ogni zona di cottura Potenza max. assorbita: 7,4 kW
Sicurezza	<ul style="list-style-type: none"> Autospegnimento di sicurezza Sicurezza bambini Funzione powerManagement per limitare assorbimento elettrico da 1kW Funzione blocco temporaneo per la pulizia Spie di calore residuo 	<ul style="list-style-type: none"> Autospegnimento di sicurezza Sicurezza bambini Funzione powerManagement per limitare assorbimento elettrico da 1kW Funzione blocco temporaneo per la pulizia Spie di calore residuo



iQ700 EX877LX36E

inductionAir System: piano cottura ad induzione da 80 cm con ventilazione integrata

€ 3.900,00



EAN	4242003846605
Materiale	Vetroceramica con finitura topClass: frontale smussato con profili laterali in black steel
Caratteristiche principali	<ul style="list-style-type: none"> • flexInduction: 2 zone flex • Dual lightSlider: permette di selezionare e di unire facilmente le diverse zone di cottura • cookingSensor Plus ready: monitora costantemente e regola automaticamente la temperatura del contenuto della pentola (1 sensore incluso e possibilità di utilizzare fino a 3 sensori contemporaneamente) • fryingSensor Plus con 5 livelli di temperatura • powerMove Plus: divide verticalmente la superficie di cottura in 3 zone di potenze diverse • Regolazione elettronica a 17 livelli • Rilevamento elettronico presenza pentole • panTurbo: funzione turbo per riscaldare velocemente le padelle • Funzione PowerBoost per ogni zona di cottura • Funzione reStart • Timer fine cottura • Funzione mantenimento in caldo per ogni zona di cottura • Potenza max. assorbita: 7,4 kW
Caratteristiche principali dell'unità aspirante integrata	<ul style="list-style-type: none"> • Motore iQdrive con ventola senza spazzole, silenzioso ed efficiente con tecnologia BLDC. Ottimizzato aerodinamicamente per fornire alte prestazioni di estrazione • 9 livelli di potenza controllati elettronicamente più 1 livello di potenza intensivo • Aspirazione completamente automatica grazie al sensore di qualità dell'aria • Funzionamento ad estrazione o a ricircolo • Kit di montaggio acquistabili separatamente: <ul style="list-style-type: none"> - installazione ad espulsione: HZ381401 - installazione a ricircolo: kit cleanAir HZ381501 • Funzionamento post cottura automatico (30 minuti) • Griglia centrale in ghisa, resistente al calore e lavabile in lavastoviglie • Velocità della ventola controllata automaticamente o manualmente tramite interfaccia • Filtri antigrasso a 12 strati per un'altissima efficienza filtrante (90%) • Filtro antigrasso in acciaio removibile e lavabile in lavastoviglie • Raccogliitore di liquidi da circa 200 ml removibile e lavabile in lavastoviglie
Sicurezza	<ul style="list-style-type: none"> • Autospegnimento di sicurezza • Sicurezza bambini • Funzione powerManagement per limitare assorbimento elettrico da 1kW • Funzione blocco temporaneo per la pulizia • Spie di calore residuo
Accessori in dotazione	<ul style="list-style-type: none"> • 1 CookingSensor



iQ700 LR99CQS25

Cappa aspirante a soffitto 90 cm

€ 2.450,00



iQ700 LC97FVW60S

Cappa aspirante a camino design piatto 90 cm

€ 1.759,00



EAN	4242003834046	4242003761281
Materiale	Vetro bianco con profili laterali black steel	Vetro nero e con profilo black steel
Caratteristiche principali	<ul style="list-style-type: none"> • Montaggio ad isola sopra zone di cottura • Controllo elettronico con telecomando • Funzionamento ad espulsione o a ricircolo d'aria • Home Connect • cookConnect System: controllo della cappa attraverso l'elettronica del piano a induzione • climateControl Sensor: regolazione automatica del livello di potenza a seconda della necessità • Motore senza spazzole iQdrive: tecnologia altamente efficiente e silenziosa • Ventilatore girevole: per un'uscita dell'aria da tutti i quattro lati • 3 velocità selezionabili più 2 velocità intensive • Funzione postcottura: autospegnimento dopo 10 minuti dalla fine della cottura • Regolazione luminosità e temperatura colore luce (Home Connect) • Illuminazione con pannello LED (18.7 W) • Capacità espulsione aria: <ul style="list-style-type: none"> - max. uso normale: 458 m³/h - intensivo: 933 m³/h • Capacità di estrazione in modalità ricircolo: <ul style="list-style-type: none"> - max. uso normale: 419 m³/h - intensivo: 637 m³/h • Potenza sonora min./max. a livello di potenza 3: 41/56 dB (A) 	<ul style="list-style-type: none"> • Montaggio a muro • touchSlider: selezione della impostazione desiderata con un solo movimento del dito • Funzionamento ad espulsione o a ricircolo d'aria • Home Connect • cookConnect System: controllo della cappa attraverso l'elettronica del piano a induzione • climateControl Sensor: regolazione automatica del livello di potenza a seconda della necessità • 2 motori iQdrive con ventola senza spazzole, silenziosi ed efficienti con tecnologia BLDC. Ottimizzati aerodinamicamente per fornire alte prestazioni di estrazione • 2 aree di aspirazione: frontale e dal di sotto • 3 velocità selezionabili più 2 velocità intensive • Funzione Boost • Funzione postcottura: autospegnimento dopo 10 minuti dalla fine della cottura • emotionLight Pro: illuminazione perimetrale regolabile secondo le proprie esigenze. Gamma di 9 colori preimpostati • Capacità espulsione aria: <ul style="list-style-type: none"> - max. uso normale: 420 m³/h - intensivo: 730 m³/h • Capacità di estrazione in modalità ricircolo: <ul style="list-style-type: none"> - max. uso normale: 290 m³/h - intensivo: 520 m³/h • Potenza sonora (rumorosità) a livello 3: 57 dB (A) • Filtri metallici antigrasso lavabili in lavastoviglie
Accessori	<ul style="list-style-type: none"> • Accessori speciali: <ul style="list-style-type: none"> - LZ00XP00: filtro a carboni attivi cleanAir rigenerante - LZ20JCC20: modulo filtro cleanAir (bianco) - LZ20JCC50: modulo filtro cleanAir (acciaio inox) - LZ20JCD20: modulo filtro rigenerante (bianco) - LZ20JCD50: modulo filtro rigenerante (acciaio inox) • Accessori speciali di ricambio: <ul style="list-style-type: none"> - LZ56200: filtro a carboni attivi cleanAir 	<ul style="list-style-type: none"> • Installazione a camino: <ul style="list-style-type: none"> - LZ10AFS00: kit di ricircolo con filtro a carboni attivi rigenerante - LZ10AFU00: kit di ricircolo con filtro a carboni attivi - LZ10AXK50: camino estendibile a 1 m - LZ10AXL50: camino estendibile a 1,5 m • Installazione senza camino: <ul style="list-style-type: none"> - LZ10AFR00: kit di ricircolo con filtro a carboni attivi rigenerante - LZ10AFT00: kit di ricircolo con filtro a carboni attivi • Accessori speciali: <ul style="list-style-type: none"> - LZ10AFA00: filtro a carboni attivi - LZ00XP00: filtro a carboni attivi cleanAir rigenerante



iQ700 LD97DBM69

Cappa aspirante telescopica
90 cm integrata nel piano di lavoro

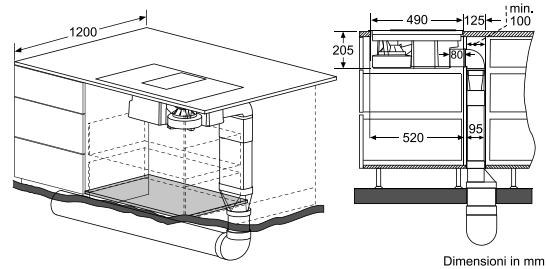
€ 2.090,00



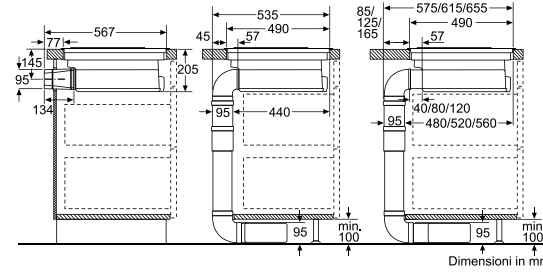
EAN	4242003823392
Materiale	Acciaio inox e vetro nero
Caratteristiche principali	<ul style="list-style-type: none"> • Montaggio nel piano di lavoro • touchControl per controllo velocità ed illuminazione • Funzionamento ad espulsione o a ricircolo d'aria • Sistema di aspirazione perimetrale con filtri in alluminio antigrasso lavabili in lavastoviglie • Indicatore elettronico di saturazione per filtri in alluminio antigrasso • Motore a condensazione • 3 velocità selezionabili più 2 velocità intensive • Funzione postcottura: autospegnimento dopo 10 minuti dalla fine della cottura • Illuminazione a LED • Capacità espulsione aria: <ul style="list-style-type: none"> - max. uso normale: 530 m³/h - intensivo: 750 m³/h • Capacità di estrazione in modalità ricircolo: <ul style="list-style-type: none"> - max. uso normale: 460 m³/h - intensivo: 510 m³/h • Potenza sonora a livello di potenza 3: 62 dB (A)
Accessori	<ul style="list-style-type: none"> - LZ29IDM00: kit di montaggio per motore indipendente - LZ29IDP00: filtro a carboni attivi rigenerante in forno - LZ29IDQ00: filtro a carboni attivi rigenerante

Serie	iQ700	iQ700	iQ700	iQ700	iQ700	iQ700
Modello	EZ977KZY1E	EZ877KZY1E	EX877KYX5E	EX877LYV5E	EX877LVV5E	EX677LYV5E
Tipologia	Piano cottura a induzione 90 cm - freeInduction Plus	Piano cottura a induzione 80 cm - freeInduction Plus	Piano cottura a induzione 80 cm - flexInduction Plus	Piano cottura a induzione 80 cm - flexInduction Plus	Piano cottura a induzione 80 cm - flexInduction	Piano cottura a induzione 60 cm - flexInduction Plus
EAN	4242003784006	4242003783986	4242003838471	4242003838709	4242003838433	4242003838655
	<p>* Distanza minima dal foro d'incasso nel piano di lavoro alla parete ** Profondità di inserimento massima *** Con il forno incassato sotto il piano min. 40, event. superiore; vedere i requisiti relativi alle dimensioni del forno</p> <p>Dimensioni in mm</p> <p>① Deve essere prevista una fessura di aerazione.</p> <p>Dimensioni in mm</p> <p>① Deve essere prevista una fessura di aerazione.</p> <p>Dimensioni in mm</p>	<p>* Distanza minima dal foro d'incasso nel piano di lavoro alla parete ** Profondità di inserimento massima *** Con il forno incassato sotto il piano min. 40, event. superiore; vedere i requisiti relativi alle dimensioni del forno</p> <p>Dimensioni in mm</p> <p>Dimensioni in mm</p> <p>① Deve essere prevista una fessura di aerazione.</p> <p>Dimensioni in mm</p>	<p>* Distanza minima dal foro d'incasso nel piano di lavoro alla parete ** Profondità di inserimento *** Con il forno incassato sotto il piano min. 30, event. superiore; vedere i requisiti relativi alle dimensioni del forno</p> <p>Dimensioni in mm</p> <p>Dimensioni in mm</p> <p>① Deve essere prevista una fessura di aerazione.</p> <p>Dimensioni in mm</p>	<p>* Distanza minima dal foro d'incasso nel piano di lavoro alla parete ** Profondità di inserimento *** Con il forno incassato sotto il piano min. 30, event. superiore; vedere i requisiti relativi alle dimensioni del forno</p> <p>Dimensioni in mm</p> <p>Dimensioni in mm</p> <p>① Deve essere prevista una fessura di aerazione.</p> <p>Dimensioni in mm</p> <p>① Deve essere prevista una fessura di aerazione.</p> <p>Dimensioni in mm</p>	<p>* Distanza minima dal foro d'incasso nel piano di lavoro alla parete ** Profondità di inserimento *** Con il forno incassato sotto il piano min. 30, event. superiore; vedere i requisiti relativi alle dimensioni del forno</p> <p>Dimensioni in mm</p> <p>Dimensioni in mm</p> <p>① Deve essere prevista una fessura di aerazione.</p> <p>Dimensioni in mm</p> <p>① Deve essere prevista una fessura di aerazione.</p> <p>Dimensioni in mm</p>	<p>* Distanza minima dal foro d'incasso nel piano di lavoro alla parete ** Profondità di inserimento *** Con il forno incassato sotto il piano min. 30, event. superiore; vedere i requisiti relativi alle dimensioni del forno</p> <p>Dimensioni in mm</p> <p>Dimensioni in mm</p> <p>① Deve essere prevista una fessura di aerazione.</p> <p>Dimensioni in mm</p> <p>① Deve essere prevista una fessura di aerazione.</p> <p>Dimensioni in mm</p>

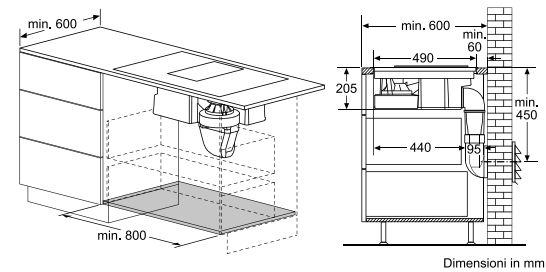
Serie	iQ700
Modello	EX877LX36E
Tipologia	inductionAir System: piano cottura ad induzione da 80 cm con ventilazione integrata
EAN	4242003846605



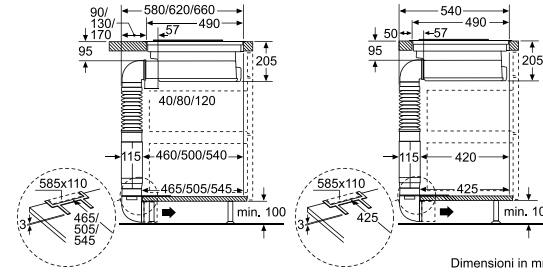
Dimensioni in mm



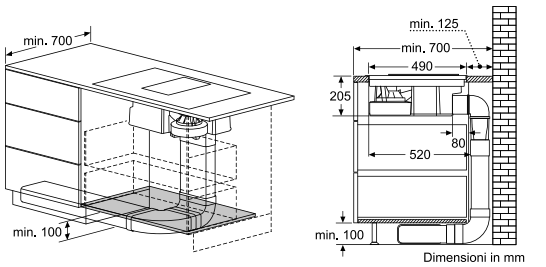
Dimensioni in mm



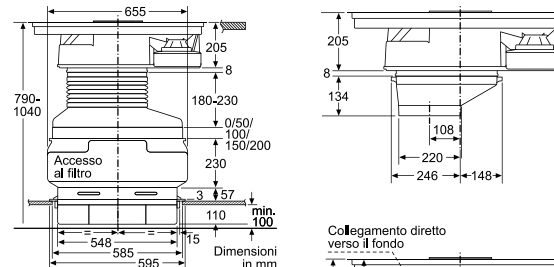
Dimensioni in mm



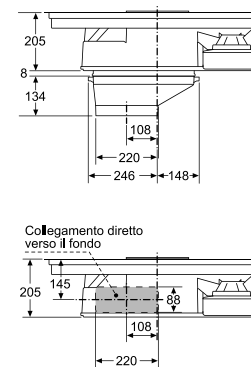
Dimensioni in mm



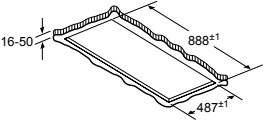
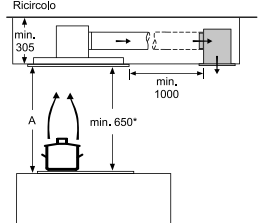
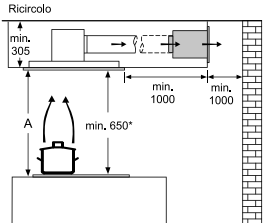
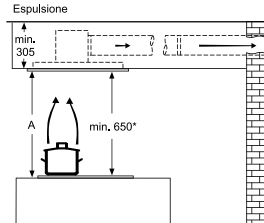
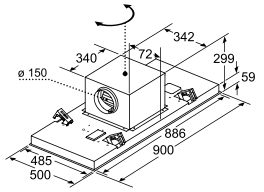
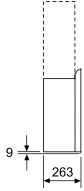
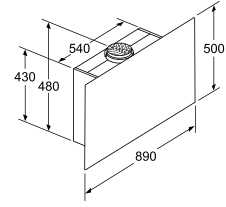
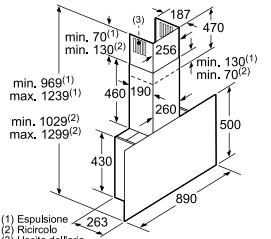
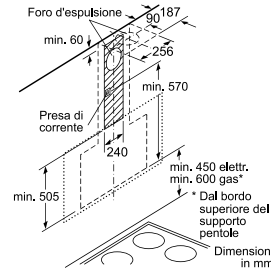
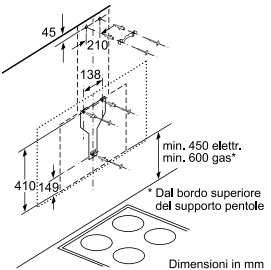
Dimensioni in mm



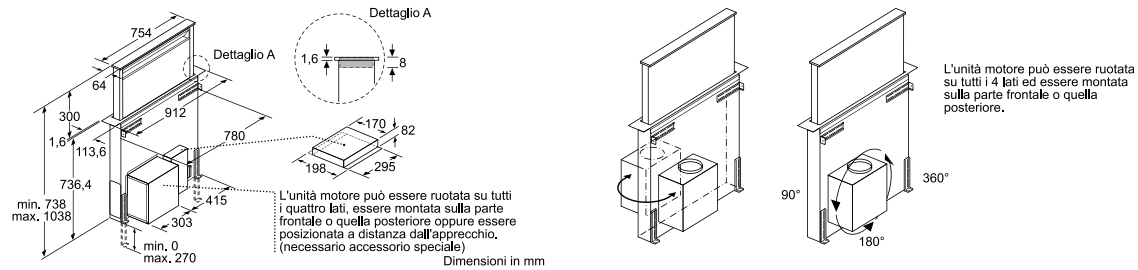
Dimensioni in mm



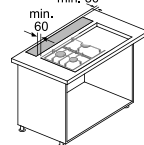
Collegamento diretto verso il fondo

Serie	iQ700	iQ700
Modello	LR99CQS25	LC97FVW60S
Tipologia	Cappa aspirante a soffitto 90 cm	
EAN	4242003834046	4242003761281
	<div style="display: flex; justify-content: space-between;"> <div style="width: 48%;">  <p>Non montare direttamente nel pannello di cartongesso o in materiali da costruzione leggeri simili del controsoffitto. È necessaria un'adeguata sottostruttura che sia fissata saldamente nella copertura in calcestruzzo.</p> <p>Dimensioni in mm</p> </div> <div style="width: 48%;"> <p>Ricircolo</p>  <p>A: performance ottimale 700-1300 * Dal bordo superiore del supporto pentole</p> <p>Dimensioni in mm</p> </div> </div> <div style="display: flex; justify-content: space-between; margin-top: 20px;"> <div style="width: 48%;"> <p>Ricircolo</p>  <p>A: performance ottimale 700-1300 * Dal bordo superiore del supporto pentole</p> <p>Dimensioni in mm</p> </div> <div style="width: 48%;"> <p>Espulsione</p>  <p>A: performance ottimale 700-1300 * Dal bordo superiore del supporto pentole</p> <p>Dimensioni in mm</p> </div> </div> <div style="margin-top: 20px;"> <p>Lo scarico della ventola può essere ruotato in tutte le quattro direzioni</p>  <p>Dimensioni in mm</p> </div>	
	<div style="display: flex; justify-content: space-between;"> <div style="width: 48%;"> <p>Dimensioni in mm</p>  <p>Dimensioni in mm</p> </div> <div style="width: 48%;"> <p>Apparecchio in modalità ricircolo senza canale necessario set per ricircolo</p>  <p>Dimensioni in mm</p> </div> </div> <div style="display: flex; justify-content: space-between; margin-top: 20px;"> <div style="width: 48%;">  <p>(1) Espulsione (2) Ricircolo (3) Uscita dell'aria - Le fessure dell'espulsione devono essere montate rivolte verso il basso</p> <p>Dimensioni in mm</p> </div> <div style="width: 48%;"> <p>Foro d'espulsione</p>  <p>* Dal bordo superiore del supporto pentole</p> <p>Dimensioni in mm</p> </div> </div> <div style="display: flex; justify-content: space-between; margin-top: 20px;"> <div style="width: 48%;">  <p>* Dal bordo superiore del supporto pentole</p> <p>Dimensioni in mm</p> </div> <div style="width: 48%;"> <p>(1) Posizione per la presa di corrente</p> <p>Osservare lo spessore massimo della parete posteriore.</p> <p>Dimensioni in mm</p> </div> </div>	

Serie	iQ700
Modello	LD97DBM69
Tipologia	Cappa aspirante telescopica 90 cm integrata nel piano di lavoro
EAN	4242003823392



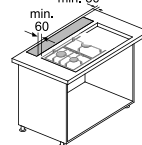
Combinazione con piano di cottura a gas 75 cm



Utilizzo con piano di cottura a gas possibile solo in modalità espulsione.
Potenza massima complessiva 11,9 kW.
Potenza massima wok 4,2 kW.
Potenza massima complessiva piani di cottura posteriori 4,7 kW.

Dimensioni in mm

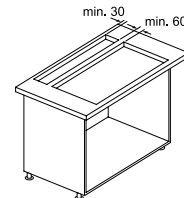
Combinazione con piano di cottura a gas 90 cm



Utilizzo con piano di cottura a gas possibile solo in modalità espulsione.
Potenza massima complessiva 13,7 kW.
Potenza massima wok 6 kW.
Potenza massima complessiva piani di cottura posteriori 4,7 kW.

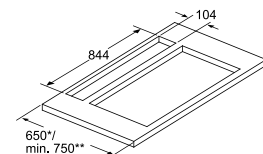
Dimensioni in mm

Combinazione con piano di cottura elettrico



Utilizzo con piano di cottura a gas: vedere il disegno "Combinazione con piano di cottura a gas".

Dimensioni in mm

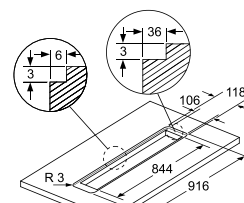


Installare l'apparecchio solo da un lato con una distanza di min. 50 mm accanto a un mobile alto o una parete

* 650 mm di profondità solo in combinazione con piani di cottura stretti.

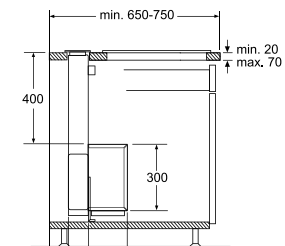
** min. 750 mm per piani di cottura con 500 mm di profondità dell'apertura.

Dimensioni in mm

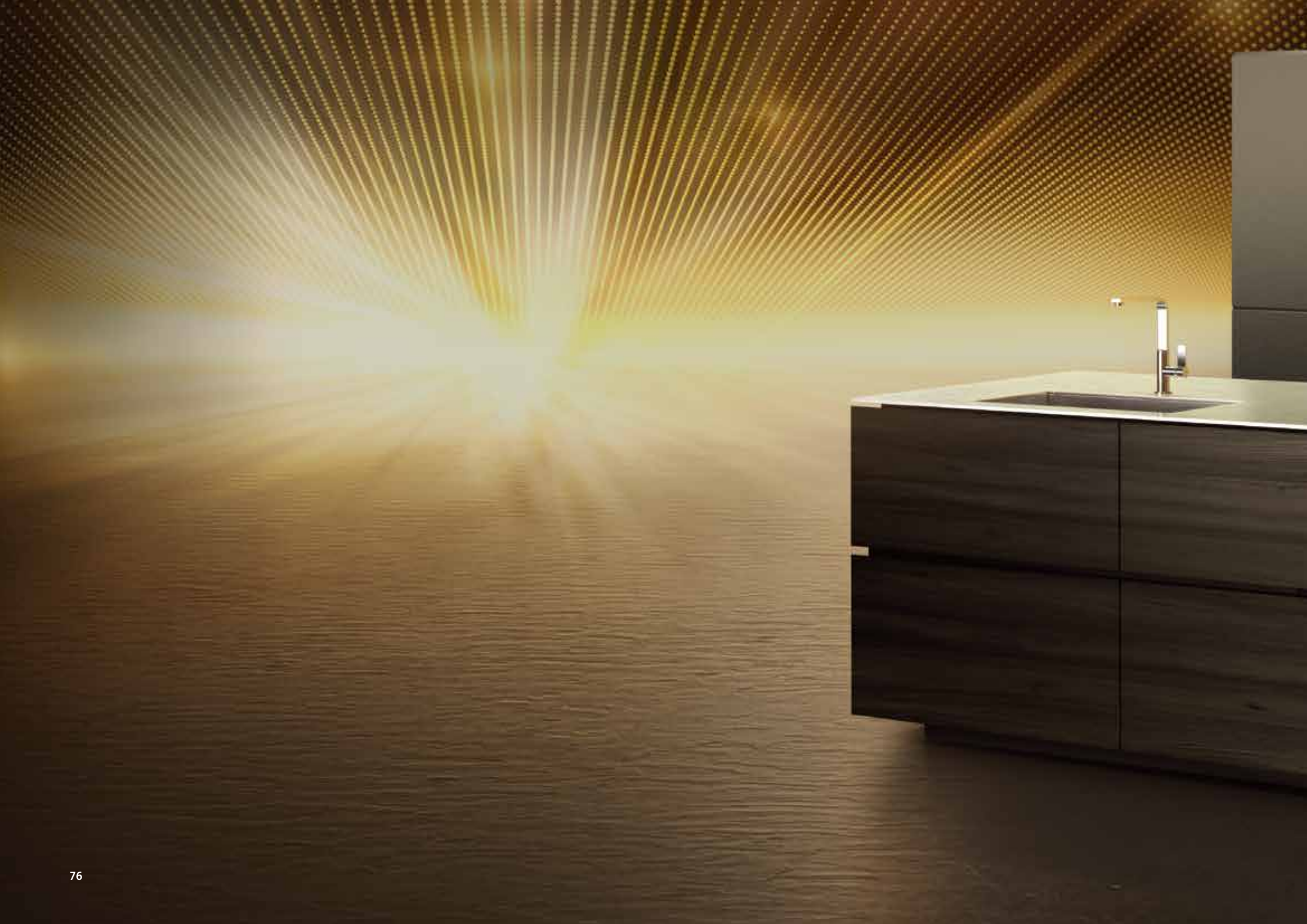


Per il montaggio a filo in piani di lavoro in pietra e granito

Dimensioni in mm



Dimensioni in mm





Performance eccezionali,
risultati brillanti.

Schede Lavastoviglie



iQ700 SN778D86TE

Modello a scomparsa totale con cerniera sliding
con sistema di apertura della porta openAssist

€ 1.750,00



iQ700 SN878D26PE

Modello a scomparsa totale
con sistema di apertura della porta openAssist

€ 1.650,00



EAN	4242003844083	4242003782583
Caratteristiche principali	<ul style="list-style-type: none"> • Classe di Efficienza Energetica: A+++* • Numero di coperti: 13 • Livello sonoro: 42 db • brilliantShine system: la perfetta interazione tra Zeolite, Shine&Dry, la valvola per la durezza dell'acqua e il programma Glass 40°C per risultati straordinari di lavaggio e di asciugatura • Home Connect: programmazione e controllo dell'elettrodomestico a distanza tramite app per dispositivi mobili • Motore senza spazzole iQdrive • aquaSensor, sensore di carico 	<ul style="list-style-type: none"> • Classe di Efficienza Energetica: A+++* • Numero di coperti: 12 • Livello sonoro: 41 db • brilliantShine system: la perfetta interazione tra Zeolite, Shine&Dry, la valvola per la durezza dell'acqua e il programma Glass 40°C per risultati straordinari di lavaggio e di asciugatura • Home Connect: programmazione e controllo dell'elettrodomestico a distanza tramite app per dispositivi mobili • Motore senza spazzole iQdrive • aquaSensor, sensore di carico
Sistema di controllo	<ul style="list-style-type: none"> • Display TFT • 8 Programmi: Intensivo 70 °C, Auto 45-65 °C, Eco 50 °C, Silence 50 °C, Rapido 60 °C, Glass 40 °C, Rapido 45 °C, Prelavaggio • Programma manutenzione • 5 funzioni speciali: Remote Start, intensiveZone, varioSpeed Plus, igienePlus, Shine&Dry • Partenza ritardata (1-24h) • infoLight 	<ul style="list-style-type: none"> • Display TFT • 8 Programmi: Intensivo 70 °C, Auto 45-65 °C, Eco 50 °C, Silence 50 °C, Rapido 60 °C, Glass 40 °C, Rapido 45 °C, Prelavaggio • Programma manutenzione • 5 funzioni speciali: Remote Start, intensiveZone, varioSpeed Plus, igienePlus, Shine&Dry • Partenza ritardata (1-24h) • timeLight
Dotazioni interne	<ul style="list-style-type: none"> • 3° cestello Pro • Cestelli varioFlex Pro con touchpoints colorati • easyGlide rails in tutti i cestelli • Dispositivo Up&down a 3 livelli • ecoDosage • emotionLight Pro 	<ul style="list-style-type: none"> • Terzo cestello, non incluso, aggiungibile in seguito • Cestelli varioFlex Pro con touchpoints colorati • emotionLight Pro • Easy glide rails in tutti i cestelli • Dispositivo Up&down a 3 livelli • ecoDosage
Altre caratteristiche	<ul style="list-style-type: none"> • Sistema automatico riconoscimento detersivo multitab • Livello sonoro nel programma Silence: 40 dB • Piedino posteriore regolabile frontalmente • Dimensioni del prodotto (HxLxP): 81,5 x 59,8 x 55 cm 	<ul style="list-style-type: none"> • Sistema automatico riconoscimento detersivo multitab • Livello sonoro nel programma Silence: 39 dB • Piedino posteriore regolabile frontalmente • Dimensioni del prodotto (HxLxP): 81,5 x 59,8 x 55 cm
Sicurezza	<ul style="list-style-type: none"> • aquaStop: sistema di protezione anti-allagamento con garanzia a vita fornita da Siemens in caso di danni provocati dall'acqua 	<ul style="list-style-type: none"> • aquaStop: sistema di protezione anti-allagamento con garanzia a vita fornita da Siemens in caso di danni provocati dall'acqua

*In una scala di classi di efficienza energetica da A+++ a D.



iQ500 SX858D36TE

Modello a scomparsa totale con cerniera sliding con sistema di apertura della porta openAssist

€ 1.600,00



iQ500 SN858D05TE

Modello a scomparsa totale con sistema di apertura della porta openAssist

€ 1.560,00



EAN	4242003844618	4242003798485
Caratteristiche principali	<ul style="list-style-type: none"> • Classe di Efficienza Energetica: A+++* • Numero di coperti: 14 • Livello sonoro: 42 db • brilliantShine system: la perfetta interazione tra Zeolite, Shine&Dry, la valvola per la durezza dell'acqua e il programma Glass 40°C per risultati straordinari di lavaggio e di asciugatura • Home Connect: programmazione e controllo dell'elettrodomestico a distanza tramite app per dispositivi mobili • Motore senza spazzole iQdrive • aquaSensor, sensore di carico 	<ul style="list-style-type: none"> • Classe di Efficienza Energetica: A+++* • Numero di coperti: 13 • Livello sonoro: 42 db • Sistema di asciugatura con Zeolite • Motore senza spazzole iQdrive • aquaSensor, sensore di carico
Sistema di controllo	<ul style="list-style-type: none"> • Display TFT • 8 Programmi: Intensivo 70 °C, Auto 45-65 °C, Eco 50 °C, Silence 50 °C, Rapido 60 °C, Glass 40 °C, Rapido 45 °C, Prelavaggio • Programma manutenzione • 5 funzioni speciali: Remote Start, intensiveZone, varioSpeed Plus, igienePlus, Shine&Dry • Partenza ritardata (1-24h) • infoLight 	<ul style="list-style-type: none"> • Display TFT • 8 Programmi: Intensivo 70 °C, Auto 45-65 °C, Eco 50 °C, Silence 50 °C, Rapido 60 °C, Glass 40 °C, Rapido 45 °C, Prelavaggio • Programma manutenzione • 4 Funzioni: intensiveZone, varioSpeed Plus, Mezzo Carico, igienePlus • Partenza ritardata (1-24h)
Dotazioni interne	<ul style="list-style-type: none"> • 3° cestello Pro • Cestelli varioFlex Pro con touchpoints colorati • Dispositivo Up&down a 3 livelli • ecoDosage • emotionLight 	<ul style="list-style-type: none"> • 3° cestello Pro • Cestelli varioFlex Pro con touchpoints colorati • easyGlide rails in tutti i cestelli • Dispositivo Up&down a 3 livelli • ecoDosage • emotionLight
Altre caratteristiche	<ul style="list-style-type: none"> • Sistema automatico riconoscimento detersivo multitab • Livello sonoro nel programma Silence: 40 dB • Piedino posteriore regolabile frontalmente • Dimensioni del prodotto (HxLxP): 86,5 x 59,8 x 55 cm 	<ul style="list-style-type: none"> • Sistema automatico riconoscimento detersivo multitab • Livello sonoro nel programma Silence: 40 dB • Piedino posteriore regolabile frontalmente • Dimensioni del prodotto (HxLxP): 81,5 x 59,8 x 55 cm
Sicurezza	<ul style="list-style-type: none"> • aquaStop: sistema di protezione antiallagamento con garanzia a vita fornita da Siemens in caso di danni provocati dall'acqua 	<ul style="list-style-type: none"> • aquaStop: sistema di protezione antiallagamento con garanzia a vita fornita da Siemens in caso di danni provocati dall'acqua

*In una scala di classi di efficienza energetica da A+++ a D.



iQ500 SN858D00PE

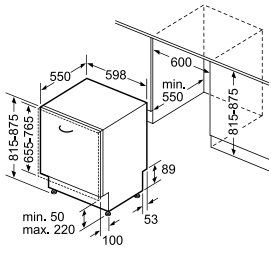
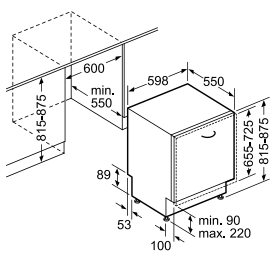
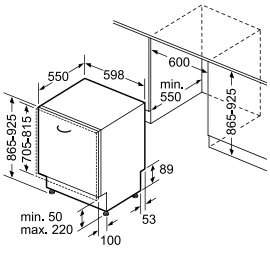
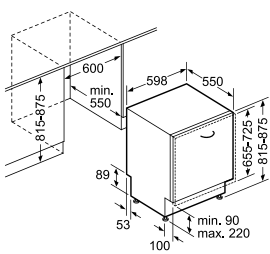
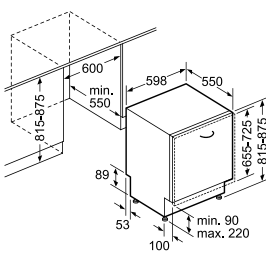
Modello a scomparsa totale
con sistema di apertura della porta openAssist

€ 1.450,00



EAN	4242003782552
Caratteristiche principali	<ul style="list-style-type: none"> • Classe di Efficienza Energetica: A++* • Numero di coperti: 12 • Livello sonoro: 42 db • Sistema Protezione cristalli • Motore senza spazzole iQdrive • aquaSensor, sensore di carico
Sistema di controllo	<ul style="list-style-type: none"> • 8 Programmi: Intensivo 70 °C, Auto 45-65 °C, Eco 50 °C, Silence 50 °C, Glass 40 °C, 1h 65 °C, Rapido 45 °C, Prelavaggio • Programma manutenzione • 4 Funzioni: intensiveZone, varioSpeed Plus, igienePlus, Asciugatura Extra • Partenza ritardata (1-24h) • timeLight
Dotazioni interne	<ul style="list-style-type: none"> • Terzo cestello, non incluso, aggiungibile in seguito • Cestelli varioFlex Pro con touchpoints colorati • easyGlide rails in tutti i cestelli • Dispositivo Up&down a 3 livelli • ecoDosage • emotionLight
Altre caratteristiche	<ul style="list-style-type: none"> • Sistema automatico riconoscimento detersivo multitab • Livello sonoro nel programma Silence: 39 dB • dryingAssist • Piedino posteriore regolabile frontalmente • Dimensioni del prodotto (HxLxP): 81,5 x 59,8 x 55 cm
Sicurezza	<ul style="list-style-type: none"> • aquaStop: sistema di protezione anti-allagamento con garanzia a vita fornita da Siemens in caso di danni provocati dall'acqua

*In una scala di classi di efficienza energetica da A+++ a D.

Serie	iQ700	iQ700	iQ500	iQ500	iQ500
Modello	SN778D86TE	SN878D26PE	SX858D36TE	SN858D05TE	SN858D00PE
Tipologia	Modello a scomparsa totale	Modello a scomparsa totale	Modello a scomparsa totale	Modello a scomparsa totale	Modello a scomparsa totale
EAN	4242003844083	4242003782583	4242003844618	4242003798485	4242003782552
	 <p>Dimensioni in mm</p>	 <p>Dimensioni in mm</p>	 <p>Dimensioni in mm</p>	 <p>Dimensioni in mm</p>	 <p>Dimensioni in mm</p>



Freschezza duratura, tecnologia innovativa.

Schede Frigoriferi



iQ700 CI36TP02

Frigorifero combinato a 3 porte
noFrost

€ 6.520,00



iQ700 KG39FHB45

Frigorifero combinato da libero
posizionamento noFrost black glass

€ 2.060,00



EAN	4242003844878	4242003725023
Caratteristiche principali	<ul style="list-style-type: none"> • Home Connect: programmazione e controllo a distanza dell'elettrodomestico tramite app per dispositivi mobili • Classe di efficienza energetica: A++* • multiAirflow-System • 2 motori • Porta con cerniera piatta • Totalmente integrabile • Capacità netta totale: 518 l 	<ul style="list-style-type: none"> • Home Connect: programmazione e controllo dell'apparecchio a distanza tramite app per dispositivi mobili • Classe di efficienza energetica: A+++* • multiAirflow-System • Display LCD integrato nella porta • Luce LED a intensità crescente • Capacità netta totale: 343 l
Vano Frigorifero	<ul style="list-style-type: none"> • 1 cassetto hyperFresh plus con controllo umidità e guide telescopiche. Mantiene frutta e verdura fresche fino a 2 volte più a lungo • Maxi verduriera • Filtro antiodori airFresh • Funzione raffreddamento "Super" • Capacità netta frigorifero: 378 l 	<ul style="list-style-type: none"> • 1 cassetto hyperFresh premium 0°C con controllo umidità e controllo temperatura. Mantiene frutta e verdura fresche fino a 3 volte più a lungo • 1 cassetto hyperFresh premium con controllo temperatura. Mantiene carne e pesce freschi fino a 3 volte più a lungo • 4 ripiani di cui 3 regolabili in altezza e 3 ripiani scorrevoli easyShelf easyAccess estensibili • 3 balconcini, 1 comparto burro • Filtro antiodori airFresh • Funzione raffreddamento "Super" • Capacità netta frigorifero 256 l
Vano Congelatore****	<ul style="list-style-type: none"> • Tasto "Super" per congelamento intensivo con spegnimento automatico • Produttore di ghiaccio automatico con recipiente per 1,5 kg ca. di cubetti • Tubo di allacciamento alla rete idrica (in dotazione) 3 m • Capacità netta congelatore noFrost: 140 l 	<ul style="list-style-type: none"> • 3 cassetti trasparenti • Tasto "Super" per congelamento intensivo con spegnimento automatico • Capacità netta congelatore: 87 l
Accessori in dotazione		<ul style="list-style-type: none"> • Portabottiglie • 2 Accumulatori di freddo • 3 Portauova

*in una scala di classi di efficienza energetica da A+++ a D

**Disponibile da giugno 2019

*in una scala di classi di efficienza energetica da A+++ a D



iQ700 KG39FHB4

Frigorifero combinato da libero
posizionamento noFrost black steel

€ 2.000,00



iQ500 KI86NHD30

Frigorifero combinato
noFrost

€ 2.050,00



EAN	4242003725276	4242003717424
Caratteristiche principali	<ul style="list-style-type: none"> • Home Connect: programmazione e controllo a distanza dell'elettrodomestico tramite app per dispositivi mobili • Classe di efficienza energetica: A+++* • multiAirflow-System • Display LCD integrato nella porta • Luce LED a intensità crescente • Capacità netta totale: 343 l 	<ul style="list-style-type: none"> • Home Connect: programmazione e controllo dell'apparecchio a distanza tramite app per dispositivi mobili • Classe di efficienza energetica: A++* • Display elettronico a 7 segmenti • Luce LED a intensità crescente • Porta con cerniera piatta softClosing • Capacità netta totale: 255 l
Vano Frigorifero	<ul style="list-style-type: none"> • 1 cassetto hyperFresh premium 0°C con controllo umidità e controllo temperatura. Mantiene frutta e verdura fresche fino a 3 volte più a lungo • 1 cassetto hyperFresh premium con controllo temperatura. Mantiene carne e pesce freschi fino a 3 volte più a lungo • 4 ripiani di cui 3 regolabili in altezza e 3 ripiani scorrevoli easyShelf easyAccess estensibili • 3 balconcini, 1 comparto burro • Filtro antiodori airFresh • Funzione raffreddamento "Super" • Capacità netta frigorifero: 256 l 	<ul style="list-style-type: none"> • 1 cassetto hyperFresh plus con regolazione umidità. Mantiene frutta e verdura fresche 2 volte più a lungo • 5 balconcini, 1 comparto burro • Funzione raffreddamento "Super" • Capacità netta frigorifero: 188 l
Vano Congelatore****	<ul style="list-style-type: none"> • 3 cassette trasparenti • Tasto "Super" per congelamento intensivo con spegnimento automatico • Capacità netta congelatore: 87 l 	<ul style="list-style-type: none"> • Indicazione tempi massimi di conservazione • Tasto "Super" per congelamento intensivo con spegnimento automatico • Capacità netta congelatore: 67 l
Accessori in dotazione	<ul style="list-style-type: none"> • Portabottiglie • 2 Accumulatori di freddo • 3 Portauova 	<ul style="list-style-type: none"> • 1 Vaschetta per cubetti di ghiaccio • 2 Accumulatori di freddo • 2 Portauova • Portabottiglie

*in una scala di classi di efficienza energetica da A+++ a D

*in una scala di classi di efficienza energetica da A+++ a D



iQ500 KI86SSD40

Frigorifero combinato

€ 2.125,00



iQ500 KI86SSD30

Frigorifero combinato

€ 1.865,00

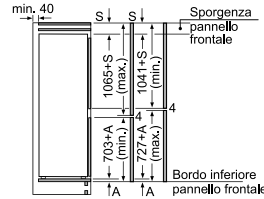
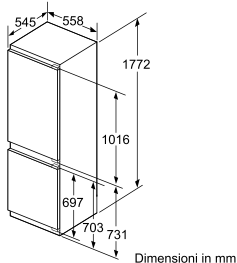
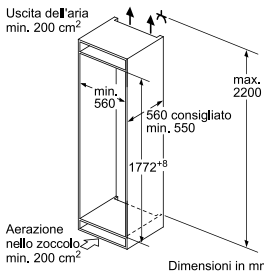
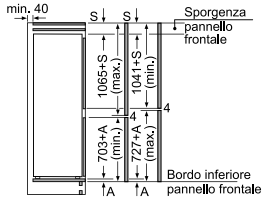
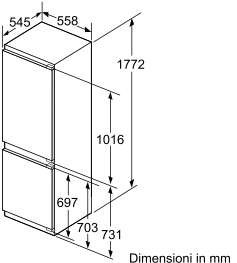
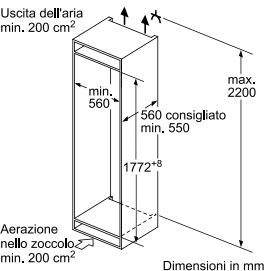
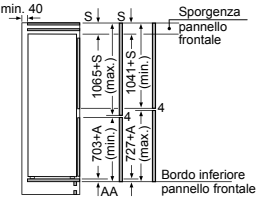
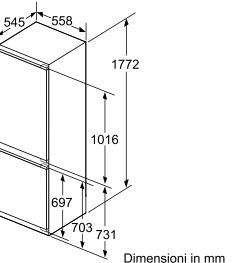
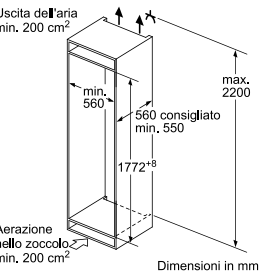


EAN	4242003628454	4242003628447
Caratteristiche principali	<ul style="list-style-type: none"> • Classe di efficienza energetica: A+++* • Display elettronico a 7 segmenti • Illuminazione LED a intensità crescente • freshSense: temperatura costante grazie ad un sistema intelligente di sensori • Porta con cerniera piatta softClosing • Capacità netta totale: 260 l 	<ul style="list-style-type: none"> • Classe di efficienza energetica: A++* • Display elettronico a 7 segmenti • Porta con cerniera piatta softClosing • Capacità netta totale: 265 l
Vano Frigorifero	<ul style="list-style-type: none"> • 1 cassetto hyperFresh plus con regolazione umidità: mantiene frutta e verdura fresche 2 volte più a lungo • 5 ripiani in vetro infrangibile (4 regolabili in altezza), di cui 1 ripiano divisibile, 1 ripiano scorrevole easyShelf easyAccess estensibili • 5 balconcini, 1 comparto burro • Funzione raffreddamento "Super" • Capacità netta frigorifero: 186 l 	<ul style="list-style-type: none"> • 1 cassetto hyperFresh plus con regolazione umidità. Mantiene frutta e verdura fresche 2 volte più a lungo • 5 balconcini, 1 comparto burro • Funzione raffreddamento "Super" • Capacità netta frigorifero: 191 l
Vano Congelatore****	<ul style="list-style-type: none"> • Freezer con sistema lowFrost • 3 cassette trasparenti • Ripiani in vetro infrangibile removibili per creare una zona unica extra spazio • Tasto "Super" per congelamento intensivo con spegnimento automatico • Capacità netta congelatore: 74 l 	<ul style="list-style-type: none"> • Freezer con sistema lowFrost • Indicazione tempi massimi di conservazione • Tasto "Super" per congelamento intensivo con spegnimento automatico • Capacità netta congelatore: 74 l
Accessori in dotazione	<ul style="list-style-type: none"> • Portabottiglie • 1 Vaschetta per cubetti di ghiaccio • 2 Accumulatori di freddo • 1 Portauova 	<ul style="list-style-type: none"> • Portabottiglie

*in una scala di classi di efficienza energetica da A+++ a D

*in una scala di classi di efficienza energetica da A+++ a D

Serie	iQ700	iQ700	iQ700																																																																								
Modello	CI36TP02**	KG39FHB45	KG39FHB4A																																																																								
Tipologia	Frigorifero combinato a 3 porte noFrost	Frigorifero combinato da libero posizionamento noFrost black glass	Frigorifero combinato da libero posizionamento noFrost black steel																																																																								
EAN	4242003844878	4242003725023	4242003725276																																																																								
	<p>* Spessore in funzione dell'anta del mobile utilizzata. 19 corrisponde all'anta in acciaio (accessorio speciale).</p> <p>Dimensioni in mm</p> <p>Allacciamento dell'acqua all'apparecchio variabile</p> <p>**min. 102+79 I</p> <p>Dimensioni in mm</p> <p>** Adattamento zoccolo</p> <p>**102+79 I</p> <p>Dimensioni in mm</p>	<table border="1"> <thead> <tr> <th>Nome dell'apparecchio</th> <th>a</th> <th>b</th> <th>c</th> <th>d</th> <th>e</th> <th>f</th> <th>g</th> <th>h</th> </tr> </thead> <tbody> <tr> <td>KG39/KGF39 (Maniglia interna)</td> <td>2030</td> <td>600</td> <td>660</td> <td>590</td> <td>600</td> <td>1210</td> <td>660</td> <td>12</td> </tr> <tr> <td>KG39/KGF39 (Maniglia esterna)</td> <td>2030</td> <td>600</td> <td>660</td> <td>590</td> <td>640</td> <td>1210</td> <td>700</td> <td>12</td> </tr> </tbody> </table> <table border="1"> <thead> <tr> <th>Descrizione</th> </tr> </thead> <tbody> <tr><td>a Altezza</td></tr> <tr><td>b Larghezza</td></tr> <tr><td>c Profondità con anta chiusa senza maniglia</td></tr> <tr><td>d Profondità mobile</td></tr> <tr><td>e Larghezza con anta aperta a 90°</td></tr> <tr><td>f Profondità con anta aperta</td></tr> <tr><td>g Profondità con anta chiusa con maniglia</td></tr> <tr><td>h Fessura d'aria per il montaggio in una nicchia o in un mobile da incasso</td></tr> </tbody> </table> <p>Dimensioni in mm</p>	Nome dell'apparecchio	a	b	c	d	e	f	g	h	KG39/KGF39 (Maniglia interna)	2030	600	660	590	600	1210	660	12	KG39/KGF39 (Maniglia esterna)	2030	600	660	590	640	1210	700	12	Descrizione	a Altezza	b Larghezza	c Profondità con anta chiusa senza maniglia	d Profondità mobile	e Larghezza con anta aperta a 90°	f Profondità con anta aperta	g Profondità con anta chiusa con maniglia	h Fessura d'aria per il montaggio in una nicchia o in un mobile da incasso	<table border="1"> <thead> <tr> <th>Nome dell'apparecchio</th> <th>a</th> <th>b</th> <th>c</th> <th>d</th> <th>e</th> <th>f</th> <th>g</th> <th>h</th> </tr> </thead> <tbody> <tr> <td>KG39/KGF39 (Maniglia interna)</td> <td>2030</td> <td>600</td> <td>660</td> <td>590</td> <td>600</td> <td>1210</td> <td>660</td> <td>12</td> </tr> <tr> <td>KG39/KGF39 (Maniglia esterna)</td> <td>2030</td> <td>600</td> <td>660</td> <td>590</td> <td>640</td> <td>1210</td> <td>700</td> <td>12</td> </tr> </tbody> </table> <table border="1"> <thead> <tr> <th>Descrizione</th> </tr> </thead> <tbody> <tr><td>a Altezza</td></tr> <tr><td>b Larghezza</td></tr> <tr><td>c Profondità con anta chiusa senza maniglia</td></tr> <tr><td>d Profondità mobile</td></tr> <tr><td>e Larghezza con anta aperta a 90°</td></tr> <tr><td>f Profondità con anta aperta</td></tr> <tr><td>g Profondità con anta chiusa con maniglia</td></tr> <tr><td>h Fessura d'aria per il montaggio in una nicchia o in un mobile da incasso</td></tr> </tbody> </table> <p>Dimensioni in mm</p>	Nome dell'apparecchio	a	b	c	d	e	f	g	h	KG39/KGF39 (Maniglia interna)	2030	600	660	590	600	1210	660	12	KG39/KGF39 (Maniglia esterna)	2030	600	660	590	640	1210	700	12	Descrizione	a Altezza	b Larghezza	c Profondità con anta chiusa senza maniglia	d Profondità mobile	e Larghezza con anta aperta a 90°	f Profondità con anta aperta	g Profondità con anta chiusa con maniglia	h Fessura d'aria per il montaggio in una nicchia o in un mobile da incasso
Nome dell'apparecchio	a	b	c	d	e	f	g	h																																																																			
KG39/KGF39 (Maniglia interna)	2030	600	660	590	600	1210	660	12																																																																			
KG39/KGF39 (Maniglia esterna)	2030	600	660	590	640	1210	700	12																																																																			
Descrizione																																																																											
a Altezza																																																																											
b Larghezza																																																																											
c Profondità con anta chiusa senza maniglia																																																																											
d Profondità mobile																																																																											
e Larghezza con anta aperta a 90°																																																																											
f Profondità con anta aperta																																																																											
g Profondità con anta chiusa con maniglia																																																																											
h Fessura d'aria per il montaggio in una nicchia o in un mobile da incasso																																																																											
Nome dell'apparecchio	a	b	c	d	e	f	g	h																																																																			
KG39/KGF39 (Maniglia interna)	2030	600	660	590	600	1210	660	12																																																																			
KG39/KGF39 (Maniglia esterna)	2030	600	660	590	640	1210	700	12																																																																			
Descrizione																																																																											
a Altezza																																																																											
b Larghezza																																																																											
c Profondità con anta chiusa senza maniglia																																																																											
d Profondità mobile																																																																											
e Larghezza con anta aperta a 90°																																																																											
f Profondità con anta aperta																																																																											
g Profondità con anta chiusa con maniglia																																																																											
h Fessura d'aria per il montaggio in una nicchia o in un mobile da incasso																																																																											

Serie	iQ500	iQ500	iQ500
Modello	KI86NHD30	KI86SSD40	KI86SSD30
Tipologia	Frigorifero combinato noFrost	Frigorifero combinato	Frigorifero combinato
EAN	4242003717424	4242003628454	4242003628447
	 <p>Le dimensioni delle ante del mobile indicate sono valide con uno spazio tra le ante pari a 4 mm. Dimensioni in mm</p>  <p>Dimensioni in mm</p>  <p>Dimensioni in mm</p>	 <p>Le dimensioni delle ante del mobile indicate sono valide con uno spazio tra le ante pari a 4 mm. Dimensioni in mm</p>  <p>Dimensioni in mm</p>  <p>Dimensioni in mm</p>	 <p>Le dimensioni delle ante del mobile indicate sono valide con uno spazio tra le ante pari a 4 mm. Dimensioni in mm</p>  <p>Dimensioni in mm</p>  <p>Dimensioni in mm</p>

Informazioni tecniche

Modello		HS858GXB6	HM876G2B6	HM836GNB6	HB876G5B6
Serie		iQ700	iQ700	iQ700	iQ700
Tipologia		Forno combinato a vapore fullSteam per cottura sottovuoto	Forno pirolitico combinato a microonde	Forno combinato a microonde	Forno pirolitico
Codice EAN		4242003789445	4242003789605	4242003804995	4242003806234
Informazioni etichetta energetica in accordo col Regolamento (UE) N. 65/2014					
Indice di efficienza energetica (EEIcavity)	%	81,2	–	–	87,1
Classe di efficienza energetica		A+	–	–	A
Consumo di energia per ciclo in modo convenzionale*	kWh	0,87	–	–	0,90
Consumo di energia per ciclo in modo ventilato*	kWh	0,69	–	–	0,74
Numero di cavità		1	1	1	1
Tipo di alimentazione		Elettrica	Elettrica	Elettrica	Elettrica
Volume della cavità*	l	71	67	67	71
Informazioni generali					
Altezza / larghezza / profondità	mm	595 / 594 / 548	595 / 594 / 548	595 / 594 / 548	595 / 594 / 548
Profondità con la porta aperta	mm	1.040	1.040	1.040	1.040
Altezza / larghezza / profondità della cavità	mm	355 / 480 / 415	357 / 480 / 392	357 / 480 / 392	357 / 480 / 415
Altezza della nicchia (min-max)	mm	585-595	585-595	585-595	585-595
Larghezza della nicchia (min-max)	mm	560-568	560-568	560-568	560-568
Profondità della nicchia	mm	550	550	550	550
Home Connect		•	•	•	•
Tipo di display		TFT touch Plus	TFT touch	TFT touch	TFT touch
Apertura della porta		A ribalta	A ribalta	A ribalta	A ribalta
softMove (apertura e chiusura ammortizzata) / softClose (chiusura ammortizzata)		softMove	softMove	softMove	softMove
Guide telescopiche		3 livelli, completamente estensibili, con stopSecurity	1 livello, resistenti a microonde e pirolisi	1 livello	3 livelli, completamente estensibili, con stopSecurity, resistenti al processo di pirolisi
Funzioni di cottura	pz	15	15	15	13
coolStart: funzione speciale per cibi congelati		•	•	•	•
Riscaldamento rapido		Automatico	Automatico	Automatico	Automatico
Sistema di cottura assistita		cookControl Plus	cookControl Plus	cookControl Plus	cookControl Plus
Termometro di cottura / sensore bakingSensor		roastingSensor Plus / •	roastingSensor Plus / –	–	–
Massima potenza del microonde	W	–	800	800	–
Livelli di potenza microonde	W	–	5 (90, 180, 360, 600, 800)	5 (90, 180, 360, 600, 800)	–
Temperatura minima	°C	30	30	30	30
Temperatura massima	°C	250	300	300	300
Temperatura minima / massima vapore	°C	30/100	–/–	–/–	–/–
Temperatura della porta**	°C	40	30	40	30
Numero di vetri della porta		3	4	3	4
Sistema di pulizia		ecoClean Plus	Pirolisi	ecoClean	Pirolisi
Consumo energia minimo / massimo della pirolisi	kWh	–	3,30 / 4,80	–	3,30 / 4,80
Tipo di illuminazione		LED multilivello	LED	LED	Alogena
Numero di lampadine	pz	3	1	1	1
Collegamenti elettrici					
Dati nominali collegamento elettrico	kW	3,6	3,6	3,6	3,6
Corrente	A	16	16	16	16
Tensione	V	220-240	220-240	220-240	220-240
Frequenza	Hz	50-60	50-60	50-60	50-60
Tipo di spina		Schuko	Schuko	Schuko	Schuko
Lunghezza del cavo di alimentazione	cm	120	120	120	120
Certificati di omologazione					
		E014 CE Marking; E027 VDE - CB DE	E014 CE Marking; E027 VDE - CB DE	E014 CE Marking; E027 VDE - CB DE	E014 CE Marking; E027 VDE - CB DE

NOTE

• Sì / – No

Informazioni dell'etichetta energetica secondo Regolamento Delegato (UE) N. 65/2014 della Commissione.

* Misurazione conforme alla Norma Europea CEI EN 50304 / EN 60350 (2009).

**Temperatura nel centro della porta dopo 1 ora di funzionamento continuo con la funzione riscaldamento superiore e inferiore a 180°C.

HB478GUB0
iQ500
Forno pirolitico
4242003799161
95,3
A
1,04
0,81
1
Elettrica
71
595 / 594 / 548
1.040
357 / 480 / 415
585-595
560-568
550
-
LCD bianco
A ribalta
softMove
3 livelli, completamente estensibili, con stopSecurity
9
•
Automatico
30 programmi automatici
roastingSensor / -
-
30
275
-/-
30
4
Pirolisi
3,30 / 4,80
Alogena
1
3,6
16
220-240
50-60
Schuko
120
E014 CE Marking; E027 VDE - CB DE

Modello		CS858GRB7	CM836GPB6
Serie		iQ700	iQ700
Tipologia		Forno compatto a vapore per cottura sottovuoto	Forno compatto combinato a microonde
Codice EAN		4242003839546	4242003789599
Informazioni etichetta energetica in accordo col Regolamento (UE) N. 65/2014			
Indice di efficienza energetica (EEIcavity)	%	81,3	–
Classe di efficienza energetica		A+	–
Consumo di energia per ciclo in modo convenzionale*	kWh	0,73	–
Consumo di energia per ciclo in modo ventilato*	kWh	0,61	–
Numero di cavità		1	1
Tipo di alimentazione		Elettrica	Elettrica
Volume della cavità*	l	47	45
Informazioni generali			
Altezza / larghezza / profondità	mm	455 / 594 / 548	455 / 594 / 548
Altezza / larghezza / profondità della cavità	mm	235 / 480 / 415	237 / 480 / 392
Altezza della nicchia (min-max)	mm	450-455	450-455
Larghezza della nicchia (min-max)	mm	560-568	560-568
Profondità della nicchia	mm	550	550
Home Connect		•	•
Tipo di display		TFT touch Plus	TFT touch
Apertura della porta		A ribalta	A ribalta
softMove (apertura e chiusura ammortizzata) / softClose (chiusura ammortizzata)		softMove	softMove
Guide telescopiche		1 livello, completamente estensibili, con funzione stopSecurity	1 livello
Funzioni di cottura	pz	15	13
coolStart: funzione speciale per cibi congelati		•	•
Riscaldamento rapido		Automatico	Automatico
Sistema di cottura assistita		cookControl Plus	cookControl Plus
Termometro di cottura / sensore bakingSensor		roastingSensor Plus / •	roastingSensor Plus / –
Massima potenza del microonde	W	–	900
Livelli di potenza microonde	W	–	5 (90, 180, 360, 600, 900)
Temperatura minima	°C	30	30
Temperatura massima aria calda	°C	250	275
Temperatura massima riscaldamento superiore e inferiore	°C	250	300
Temperatura minima / massima vapore	°C	30/100	–
Temperatura della porta**	°C	40	40
Numero di vetri della porta		3	3
Sistema di pulizia		ecoClean Plus	ecoClean
Consumo energia minimo / massimo della pirolisi	kWh	–	–
Tipo di illuminazione		LED	LED
Numero di lampadine	pz	1	1
Collegamenti elettrici			
Dati nominali collegamento elettrico	kW	3,3	3,6
Corrente	A	16	16
Tensione	V	220-240	220-240
Frequenza	Hz	50-60	50-60
Tipo di spina		Schuko	Schuko
Lunghezza del cavo di alimentazione	cm	150	150
Certificati di omologazione			
		E014 CE Marking; E027 VDE - CB DE	E014 CE Marking; E027 VDE - CB DE

NOTE • Sì / – No

Informazioni dell'etichetta energetica secondo Regolamento Delegato (UE) N. 65/2014 della Commissione.

* Misurazione conforme alla Norma Europea CEI EN 50304 / EN 60350 (2009).

**Temperatura nel centro della porta dopo 1 ora di funzionamento continuo con la funzione riscaldamento superiore e inferiore a 180°C.

Modello		CF834AGB1	BF834LGB1
Serie		iQ700	iQ700
Tipologia		Microonde	Microonde
Codice EAN		4242003788318	4242003788271
Informazioni generali			
Tipo di costruzione		Incasso	Incasso
Adatto all'installazione da incasso sotto worktop		•	–
Adatto all'installazione da incasso a colonna		•	•
Adatto all'installazione da incasso a pensile		–	•
Apertura della porta		A ribalta	A sinistra
Altezza	mm	455	382
Larghezza	mm	595	594
Profondità	mm	545	318
Profondità con la porta aperta	mm	899	895
Altezza della cavità	mm	236	220
Larghezza della cavità	mm	445	350
Profondità della cavità	mm	348	270
Volume della cavità	l	36	21
Altezza della nicchia	mm	450-455	362-382
Larghezza della nicchia (min-max)	mm	560-568	560-568
Profondità della nicchia	mm	550	300
Potenza massima del microonde	W	900	900
Numero di livelli di potenza microonde		5	5
Grill al quarzo		–	–
Potenza grill	kW	–	–
Funzioni combinate microonde + grill		–	–
Programmi automatici	pz	7	7
Scongelamento in funzione del peso		•	•
Funzione Memory		–	–
Tipo di controllo		Elettronico	Elettronico
Tipo di display		TFT	TFT
Sistema di distribuzione delle onde		Tecnologia Inverter senza piatto rotante	Tecnologia Inverter senza piatto rotante
Diametro del piatto rotante	mm	–	–
Interno in acciaio inossidabile		•	–
Tempo massimo programmabile	min	90	90
Tipo di illuminazione		LED	LED
Collegamenti elettrici			
Dati nominali collegamento elettrico	kW	1,22	1,22
Corrente	A	10	10
Tensione	V	220-240	220-240
Frequenza	Hz	50	50-60
Tipo di spina		Schuko	Schuko
Lunghezza del cavo di alimentazione	cm	150	150
Certificati di omologazione			
		E014 CE Marking; E027 VDE - CB DE	E014 CE Marking; E027 VDE - CB DE

NOTE • Sì / – No

Modello		CT836LEB6
Serie		iQ700
Tipologia		Macchina del caffè
Codice EAN		4242003800171
Informazioni generali		
Tipo di costruzione		Incasso
Apertura della porta		A sinistra
Altezza	mm	455
Larghezza	mm	594
Profondità	mm	385
Altezza della nicchia	mm	449
Larghezza della nicchia	mm	558
Profondità della nicchia	mm	356
Home Connect		•
Tipo di display		TFT con menù interattivo
Macinacaffè in ceramica		•
Pressione della pompa in esercizio	bar	19
Tipo di controllo		Elettronico
Numero di bevande		17
Numero di bevande preferite salvabili		8
Volume tazza singola	ml	20-250
Preparazione simultanea di 2 tazze		•
Punto di uscita caffè / latte regolabile in altezza	mm	70-150
Contenitore chicchi di caffè con coperchio		•
Capacità contenitore chicchi di caffè	gr	500
Serbatoio per caffè in polvere		•
Contenitore ermetico del latte		•
Capacità contenitore del latte	ml	500
Serbatoio dell'acqua estraibile		•
Capacità serbatoio dell'acqua	l	2,4
Temperatura dell'acqua regolabile per ogni bevanda		•
Prima tazza di caffè pronta in soli 30 secondi		•
Tipo di illuminazione		LED
Collegamenti elettrici		
Dati nominali collegamento elettrico	kW	1,6
Tensione	V	220-240
Frequenza	Hz	50-60
Tipo di spina		Schuko
Lunghezza del cavo di alimentazione	cm	170
Certificati di omologazione		
		CE-VDE-EAC

NOTE • Sì / – No

Modello		BV830ENB1	BI830CNB1
Serie		iQ700	iQ700
Tipologia		Cassetto sous-vide	Scaldavivande
Colore		Nero	Nero
Codice EAN		4242003788066	4242003788332
Informazioni generali			
Tipo di costruzione		Incasso	Incasso
Altezza	mm	140	140
Larghezza	mm	595	594
Profondità	mm	542	548
Profondità con la porta aperta	mm	1002	998
Altezza della cavità	mm	95	92
Larghezza della cavità	mm	350	468
Profondità della cavità	mm	285	458
Volume della cavità	l	8	20
Altezza della nicchia (min-max)	mm	141-142	140
Larghezza della nicchia (min-max)	mm	560-568	560-568
Profondità della nicchia	mm	550	550
Spia di funzionamento		-	•
Apertura push&pull senza maniglia		•	•
Carrello estraibile con guide telescopiche		•	•
Interno in acciaio inossidabile		•	•
Base in vetro		-	•
Regolazione della temperatura		-	Elettronica
Controllo temperatura della superficie del vetro	°C	-	4 livelli: 40-80
Capacità massima	kg	10	25
Capacità massima di piatti	pz	-	12
Capacità massima tazzine da caffè	pz	-	64
Pre-riscaldamento stoviglie		-	•
Mantenere in caldo		-	•
Scongelamento		-	•
Lievitazione impasti		-	-
Cottura a bassa temperatura		-	•
Collegamenti elettrici			
Dati nominali collegamento elettrico	kW	0,32	0,81
Corrente	A	6	10
Tensione	V	220-240	220-240
Frequenza	Hz	50-60	50-60
Tipo di spina		Schuko	Schuko
Lunghezza del cavo di alimentazione	cm	150	150
Certificati di omologazione			
		E011 RCM; E014 CE Marking; E027 VDE - CB DE	E014 CE Marking; E027 VDE - CB DE

NOTE • Sì / - No

Modello		EZ977KZY1E	EZ877KZY1E	EX877KYX5E	EX877LYV5E	EX877LVV5E	EX677LYV5E
Serie		iQ700	iQ700	iQ700	iQ700	iQ700	iQ700
Tipologia		Piano cottura a induzione 90 cm - freeInduction Plus	Piano cottura a induzione 80 cm - freeInduction Plus	Piano cottura a induzione 80 cm - flexInduction Plus	Piano cottura a induzione 80 cm - flexInduction Plus	Piano cottura a induzione 80 cm - flexInduction	Piano cottura a induzione 60 cm - flexInduction Plus
Colore		Nero	Nero	Nero	Nero	Nero	Nero
Codice EAN		4242003784006	4242003783986	4242003838471	4242003838709	4242003838433	4242003838655
Informazioni generali del piano a induzione							
Informazioni generali							
Larghezza	mm	912	812	812	812	812	602
Profondità	mm	520	520	520	520	520	520
Altezza sopra il piano di lavoro	mm	6	6	6	6	6	6
Altezza del vano per l'installazione (altezza sotto il piano di lavoro)	mm	61	61	50	50	50	50
Larghezza del vano per l'installazione	mm	880	750-780	750-780	750-780	750-780	560
Profondità del vano per l'installazione	mm	490-550	490-500	490-500	490-500	490-500	490-500
Spessore minimo del piano di lavoro	mm	20	20	20	20	20	20
Spessore minimo del piano di lavoro con forno sotto	mm	30	30	30	30	30	30
Peso netto	kg	31,259	26,156	17,888	16,448	16,448	14,676
Finitura del piano		topClass	topClass	topClass	topClass	topClass	topClass
Abbinabile a piani di cottura e domino con finitura topClass		-	-	•	•	•	•
Home Connect / cookConnect System (controllo della cappa attraverso il piano)		• / •	• / •	• / •	• / •	• / •	• / •
Tipo di controllo		Display TFT Touch 6,2"	Display TFT Touch 6,2"	Display TFT Touch 5"	Dual lightSlider	Dual lightSlider	Dual lightSlider
Livelli di potenza		17	17	17	17	17	17
Zone con fryingSensor Plus		-	-	Zone flex	Zone flex	Zone flex	Zone flex
Numero di livelli di temperatura del fryingSensor Plus		-	-	5	5	5	5
cookingSensor Plus ready		•	•	•	-	-	-
Funzione powerMove Pro a 5 livelli / powerMove Plus a 3 livelli / powerMove a 2 livelli		• / - / -	• / - / -	- / • / -	- / • / -	- / • / -	- / • / -
flexMotion: trasferimento automatico delle impostazioni		•	•	•	•	•	•
Funzione reStart: memorizzazione ultime impostazioni		•	•	•	•	•	•
Funzione di inizio automatico quickStart		•	•	•	•	•	•
Funzione turbo per ogni zona di cottura		•	•	•	•	•	•
Funzione panTurbo per padelle (per ogni zona di cottura)		-	-	•	•	•	•
Funzione Tenere in caldo		•	•	•	•	•	•
Funzione powerManagement per limitare assorbimento elettrico da 1kW		•	•	•	•	•	•
Visualizzazione del consumo energetico		-	-	•	•	•	•
Timer fine cottura per ogni singola zona		•	•	•	•	•	•
Contaminuti indipendente con segnale acustico		•	•	•	•	•	•
Cronometro		-	-	•	•	•	•
Riconoscimento presenza pentole		•	•	•	•	•	•
Autospegnimento di sicurezza		•	•	•	•	•	•
Sicurezza bambini		•	•	•	•	•	•
Spie di calore residuo	H/h	•	•	•	•	•	•
Funzione blocco temporaneo per la pulizia		•	•	•	•	•	•

NOTE • Sì / - No
* Informazioni del consumo energetico secondo Regolamento Delegato (UE) N. 66/2014 della Commissione.

Continua a pagina seguente »

« Segue da pagina precedente

Modello		EZ977KZY1E	EZ877KZY1E	EX877KYX5E	EX877LYV5E	EX877LVV5E	EX677LYV5E
Serie		iQ700	iQ700	iQ700	iQ700	iQ700	iQ700
Tipologia		Piano cottura a induzione 90 cm - freeInduction Plus	Piano cottura a induzione 80 cm - freeInduction Plus	Piano cottura a induzione 80 cm - flexInduction Plus	Piano cottura a induzione 80 cm - flexInduction Plus	Piano cottura a induzione 80 cm - flexInduction	Piano cottura a induzione 60 cm - flexInduction Plus
Colore		Nero	Nero	Nero	Nero	Nero	Nero
Codice EAN		4242003784006	4242003783986	4242003838471	4242003838709	4242003838433	4242003838655
Zone cottura							
Numero di zone cottura		freeInduction	freeInduction	2 flexInduction + 2 zone ausiliarie	2 flexInduction + 2 zone ausiliarie	1 flexInduction + 3 zone induzione	2 flexInduction + 1 zona ausiliaria
Consumo energetico totale delle zone cottura*		185,0	185,0	185,0	185,0	177,5	185,0
Zona anteriore sinistra							
Consumo energetico*	Wh/kg			–	–	175	–
Diametro della zona	mm			200-230	200-230	180	190-230
Potenza / Potenza turbo	kW			2,20 / 3,70	2,20 / 3,70	1,80 / 3,10	2,20 / 3,70
Zona posteriore sinistra							
Consumo energetico*	Wh/kg			–	–	175,0	–
Diametro della zona	mm			200-230	200-230	145	190-230
Potenza / Potenza turbo	kW			2,20 / 3,70	2,20 / 3,70	1,40 / 2,20	2,20 / 3,70
Zona estesa sinistra							
Consumo energetico*	Wh/kg			185,0	185,0		185,0
Lunghezza / Larghezza	mm			400-230	400-230		380-230
Potenza / Potenza turbo	kW			3,30 / 3,70	3,30 / 3,70		3,30 / 3,70
Zona posteriore centrale							
Consumo energetico*	Wh/kg					175,0	
Lunghezza / Larghezza	mm					240	
Potenza / Potenza turbo	kW					2,20 / 3,70	
Zona estesa centrale							
Consumo energetico*	Wh/kg						
Lunghezza / Larghezza	mm	818 / 448	688 / 448				
Potenza / Potenza turbo	kW	3,5 / 5,5	3,5 / 5,5				
Zona anteriore destra							
Consumo energetico*	Wh/kg			–	–	–	–
Diametro della zona	mm			200-230	200-230	200-210	190-230
Potenza / Potenza turbo	kW			2,20 / 3,70	2,20 / 3,70	2,20 / 3,70	2,20 / 3,70
Zona posteriore destra							
Consumo energetico*	Wh/kg			–	–	–	–
Diametro della zona	mm			200-230	200-230	200-210	190-230
Potenza / Potenza turbo	kW			2,20 / 3,70	2,20 / 3,70	2,20 / 3,70	2,20 / 3,70
Zona estesa destra							
Consumo energetico*	Wh/kg			185,0	185,0	185,0	185,0
Lunghezza / Larghezza	mm			400-230	400-230	400-210	380-230
Potenza / Potenza turbo	kW			3,30 / 3,70	3,30 / 3,70	3,30 / 3,70	3,30 / 3,70
Collegamenti elettrici							
Dati nominali collegamento elettrico	kW	7,4	7,4	7,4	7,4	7,4	7,4
Corrente	A	–	–	–	–	–	–
Tensione	V	220-240	220-240	220-240	220-240	220-240	220-240
Frequenza	Hz	50-60	50-60	50-60	50-60	50-60	50-60
Tipo di spina		Senza spina	Senza spina	Senza spina	Senza spina	Senza spina	Senza spina
Lunghezza del cavo di alimentazione	cm	150,00	150,00	110,00	110,00	110,00	110,00
Certificati di omologazione							
		E014 CE Marking E07F AENOR N Mark	E014 CE Marking E07F AENOR N Mark	E014 CE Marking E07F AENOR N Mark	E014 CE Marking E07F AENOR N Mark	E014 CE Marking E07F AENOR N Mark	E014 CE Marking E07F AENOR N Mark

Modello		EX877LX36E
Serie		iQ700
Tipologia		Piano cottura a induzione da 80 cm con ventilazione integrata inductionAir System
Colore		Nero
Codice EAN		4242003846605
Informazioni generali del piano a induzione		
Informazioni generali		
Larghezza	mm	812
Profondità	mm	520
Altezza sopra il piano di lavoro	mm	6
Altezza del vano per l'installazione (altezza sotto il piano di lavoro)	mm	198
Larghezza del vano per l'installazione	mm	780
Profondità del vano per l'installazione	mm	490
Spessore minimo del piano di lavoro	mm	20
Spessore minimo del piano di lavoro con forno sotto	mm	–
Peso netto	kg	30,138
Finitura del piano		topClass
Abbinabile a piani di cottura e domino con finitura topClass		•
Home Connect / cookConnect System (controllo della cappa attraverso il piano)		– / –
Tipo di controllo		Dual lightSlider
Livelli di potenza		17
Zone con fryingSensor Plus		Zone flex
Numero di livelli di temperatura del fryingSensor Plus		5
cookingSensor Plus ready		•
Funzione powerMove Pro a 5 livelli / powerMove Plus a 3 livelli / powerMove a 2 livelli		– / • / –
flexMotion: trasferimento automatico delle impostazioni		•
Funzione reStart: memorizzazione ultime impostazioni		•
Funzione di inizio automatico quickStart		•
Funzione turbo per ogni zona di cottura		•
Funzione panTurbo per padelle (per ogni zona di cottura)		•
Funzione Tenere in caldo		•
Funzione powerManagement per limitare assorbimento elettrico da 1kW		•
Visualizzazione del consumo energetico		•
Timer fine cottura per ogni singola zona		•
Contaminuti indipendente con segnale acustico		•
Cronometro		•
Riconoscimento presenza pentole		•
Autospegnimento di sicurezza		•
Sicurezza bambini		•
Spie di calore residuo	H/h	•
Funzione blocco temporaneo per la pulizia		•

NOTE • Sì / – No
 * Informazioni del consumo energetico secondo Regolamento Delegato (UE) N. 66/2014 della Commissione.
 Informazioni dell'etichetta energetica secondo Regolamento Delegato (UE) N. 65/2014 della Commissione.

Zone cottura		
Numero di zone cottura		2 flexInduction
Consumo energetico totale delle zone cottura*		175,0
Zona anteriore sinistra		
Consumo energetico*	Wh/kg	–
Diametro della zona	mm	200-240
Potenza / Potenza turbo	kW	2,20/3,70
Zona posteriore sinistra		
Consumo energetico*	Wh/kg	–
Diametro della zona	mm	200-240
Potenza / Potenza turbo	kW	2,20/3,70
Zona estesa sinistra		
Consumo energetico*	Wh/kg	175,0
Lunghezza / Larghezza	mm	400-240
Potenza / Potenza turbo	kW	3,30/3,70
Zona posteriore centrale		
Consumo energetico*	Wh/kg	
Lunghezza / Larghezza	mm	
Potenza / Potenza turbo	kW	
Zona estesa centrale		
Consumo energetico*	Wh/kg	
Lunghezza / Larghezza	mm	
Potenza / Potenza turbo	kW	
Zona anteriore destra		
Consumo energetico*	Wh/kg	–
Diametro della zona	mm	200-240
Potenza / Potenza turbo	kW	2,20/3,70
Zona posteriore destra		
Consumo energetico*	Wh/kg	–
Diametro della zona	mm	200-240
Potenza / Potenza turbo	kW	2,20/3,70
Zona estesa destra		
Consumo energetico*	Wh/kg	175,0
Lunghezza / Larghezza	mm	400-240
Potenza / Potenza turbo	kW	3,30/3,70

Continua a pagina seguente »

« Segue da pagina precedente

Informazioni generali della cappa aspirante integrata		
Informazioni etichetta energetica in accordo col Regolamento (UE) N. 65/2014		
Consumo annuo di energia	kWh	50,8
Classe di efficienza energetica		A
Efficienza fluidodinamica	%	29,6
Classe di efficienza fluidodinamica		A
Efficienza luminosa	lx/W	–
Classe di efficienza luminosa		–
Efficienza del filtraggio dei grassi	%	90
Classe di efficienza del filtraggio dei grassi		B
Flusso d'aria (min/max) a livello di potenza normale	m ³ /h	169/551
Flusso d'aria massimo	m ³ /h	698
Potenza sonora (min/max) a livello di potenza normale	dB(A)re1pW	42/70
Potenza sonora massima	dB(A)re1pW	75
Consumo di energia in modalità spento	W	0,00
Consumo di energia in modalità standby	W	0,41
Capacità di aspirazione		
Fattore di incremento temporale		0,9
Indice di efficienza energetica		50,6
Flusso d'aria massimo (misurato al punto di massima efficienza)	m ³ /h	426,7
Pressione dell'aria misurata al punto di massima efficienza	Pa	386
Potenza elettrica assorbita al punto di massima efficienza	W	154,7
Potenza nominale del sistema di illuminazione	W	–
Illuminamento medio prodotto dal sistema di illuminazione sulla superficie di cottura	lux	–
Capacità di aspirazione		
Livelli di aspirazione		10 (9 + 1 intensivo)
Funzionamento ad espulsione d'aria		
A livello 1	(m ³ /h)	169
A livello 4	(m ³ /h)	551
A livello intensivo	(m ³ /h)	698
Funzionamento a ricircolo d'aria		
A livello 1	(m ³ /h)	139
A livello 4	(m ³ /h)	557
A livello intensivo	(m ³ /h)	630
Potenza sonora (rumorosità)		
Funzionamento ad espulsione d'aria		
Rumorosità a livello 1	dB(A)re1pW	42
Rumorosità a livello 4	dB(A)re1pW	70
Rumorosità a livello intensivo	dB(A)re1pW	75
Funzionamento a ricircolo d'aria		
Rumorosità a livello 1	dB(A)re1pW	42
Rumorosità a livello 4	dB(A)re1pW	74
Rumorosità a livello intensivo	dB(A)re1pW	75

Informazioni generali		
Motore senza spazzole iQDrive		•
climateControl Sensor		•
Stadio intensivo con autoripristino		• (6 min)
Funzione postcottura: autospegnimento dopo alcuni minuti dalla fine della cottura		• (30 min)
Funzionamento automatico a intervalli		•
Indicatore elettronico di saturazione per filtri metallici antigrasso / a carboni attivi		• / •
Griglia centrale in ghisa, resistente al calore e lavabile in lavastoviglie		• (in ghisa)
Installazione ad espulsione / a ricircolo d'aria		• / •
Kit per installazione ad espulsione		HZ381401
Kit per installazione a ricircolo con filtro cleanAir		HZ381501
Filtro di ricambio cleanAir		HZ381700
Potenza totale del motore	W	170
Collegamento elettrico		
Dati nominali collegamento elettrico	kW	7,4
Tensione	V	220-240
Frequenza	Hz	50-60
Tipo di spina		Senza spina
Lunghezza del cavo di alimentazione	cm	110
Certificati di omologazione		
		E014 CE Marking; E027 VDE - CB DE

Modello		LR99CQS25	LC97FVW60S	LD97DBM69
Serie		iQ700	iQ700	iQ700
Tipologia		Cappa aspirante a soffitto - 90 cm	Cappa aspirante a camino design piatto - 90 cm	Cappa aspirante telescopica integrata nel piano di lavoro - 90 cm
Colore		Vetro bianco e cornice black steel	Vetro nero e profilo black steel	Vetro nero e acciaio inox
Codice EAN		4242003834046	4242003761281	4242003823392
Informazioni etichetta energetica in accordo col Regolamento (UE) N. 65/2014				
Consumo annuo di energia	kWh	47,6	37,2	53,5
Classe di efficienza energetica		A	A	A
Efficienza fluidodinamica	%	34,0	30,1	31,0
Classe di efficienza fluidodinamica		A	A	A
Efficienza luminosa	lx/W	25	79	29
Classe di efficienza luminosa		B	A	A
Efficienza del filtraggio dei grassi	%	60,9	86,1	66,0
Classe di efficienza del filtraggio dei grassi		E	B	D
Flusso d'aria (min/max) a livello di potenza normale	m ³ /h	266/459	230/420	250/530
Flusso d'aria massimo	m ³ /h	934	730	750
Potenza sonora (min/max) a livello di potenza normale	dB(A)re1pW	41/56	43/57	43/62
Potenza sonora massima	dB(A)re1pW	70	69	67
Consumo di energia in modalità spento	W	0	0,46	0,49
Consumo di energia in modalità standby	W	0,49	–	–
Informazioni aggiuntive secondo Regolamento (UE) N. 66/2014				
Fattore di incremento temporale		0,8	0,9	0,9
Indice di efficienza energetica		52,4	50,5	53,5
Flusso d'aria massimo (misurato al punto di massima efficienza)	m ³ /h	402,5	391,2	368,0
Pressione dell'aria misurata al punto di massima efficienza	Pa	366	277	440
Potenza elettrica assorbita al punto di massima efficienza	W	120,4	100,0	150,0
Potenza nominale del sistema di illuminazione	W	18,7	6	7
Illuminamento medio prodotto dal sistema di illuminazione sulla superficie di cottura	lux	439	460	203

NOTE • Sì / – No
 Informazioni dell'etichetta energetica secondo Regolamento Delegato (UE) N. 65/2014 della Commissione.

Continua a pagina seguente »

« Segue da pagina precedente

Modello		LC97FVW60S	LR99CQS25	LD97DBM69
Serie		iQ700	iQ700	iQ700
Tipologia		Cappa aspirante a camino design piatto - 90 cm	Cappa aspirante a soffitto - 90 cm	Cappa aspirante telescopica integrata nel piano di lavoro - 90 cm
Colore		Vetro nero e profilo black steel	Vetro bianco e cornice black steel	Vetro nero e acciaio inox
Codice EAN		4242003761281	4242003834046	4242003823392
Informazioni generali				
Altezza del prodotto con installazione ad espulsione d'aria (min-max)	mm	969-1.239	315	738 -1.038
Altezza del prodotto con installazione a ricircolo d'aria	mm	500	315	738 -1.038
Altezza del prodotto con installazione a ricircolo d'aria (min-max)	mm	1.029-1.299	–	738 -1.038
Altezza del prodotto con installazione a ricircolo d'aria con modulo	mm	1.159	–	–
Altezza del prodotto con installazione a ricircolo d'aria (min-max) con modulo	mm	1.229-1.499	–	–
Larghezza	mm	890	900	912
Profondità	mm	263	500	268
Peso netto	kg	23,314	29,832	44,823
Diametro dello sbocco d'uscita dell'aria	mm	120/150	150	150
Distanza minima da un piano cottura elettrico	mm	450	650	–
Distanza minima da un piano cottura a gas	mm	600	650	–
Installazione ad espulsione / a ricircolo d'aria		• / •	• / •	• / •
Home Connect		•	•	–
Comando		touchSlider	Telecomando	touchControl
Tipo di controllo		Elettronico	Elettronico	Elettronico
Numero di motori (pz)	pz	2	1	1
Motore senza spazzole iQdrive		•	•	–
climateControl Sensor		•	•	–
Sistema di aspirazione perimetrale		•	–	•
Livelli di aspirazione		5 (3 + 2 intensivi)	5 (3 + 2 intensivi)	5 (3 + 2 intensivi)
Stadio intensivo con autoripristino		• (6 min)	• (6 min)	• (5/10 min)
Funzione Boost		•	•	–
Funzione post-cottura: autospegnimento dopo alcuni minuti dalla fine della cottura		• (10 min)	• (10 min)	• (10 min)
Funzionamento automatico a intervalli		–	–	–
Indicatore elettronico di saturazione per filtri metallici antigrasso / a carboni attivi		• / •	– / –	• / •
Tipo di illuminazione		LED	LED	LED
Numero di lampadine	pz	2	1	1
Potenza totale di illuminazione		6	18,7	7
emotionLight Pro		•	–	–
Collegamenti elettrici				
Dati nominali collegamento elettrico	kW	150	175	317
Corrente	A	10	16	10
Tensione	V	220-240	220-240	220-240
Frequenza	Hz	50-60	50	50
Tipo di spina		Schuko	Schuko	Schuko
Lunghezza del cavo di alimentazione	cm	130	130	150
Certificati di omologazione				
		E014 CE Marking E027 VDE - CB DE	E014 CE Marking E01F NEMKO N-Mark - CB NO	E014 CE Marking

Modello		SN778D86TE	SN878D26PE	SX858D36TE	SN858D05TE	SN858D00PE
Serie		iQ700	iQ700	iQ500	iQ500	iQ500
Tipologia		Modello a scomparsa totale	Modello a scomparsa totale	Modello a scomparsa totale	Modello a scomparsa totale	Modello a scomparsa totale
Codice EAN		4242003844083	4242003782583	4242003844618	4242003798485	4242003782552
Scheda prodotto secondo il "REGOLAMENTO DELEGATO (UE) N. 1059/2010 DELLA COMMISSIONE"						
Numero di coperti		13	12	14	13	12
Classe di efficienza energetica ¹		A+++	A+++	A+++	A+++	A++
Consumo di energia annuale ²	kWh/anno	234,00	230,00	237,00	234,00	258,00
Consumo di energia nel singolo ciclo	kWh	0,82	0,80	0,83	0,82	0,90
Consumo in modalità stand-by	W	0,50	0,50	0,50	0,50	0,50
Consumo in modalità spento	W	0,50	0,50	0,50	0,50	0,50
Consumo d'acqua annuo ³	l/anno	2660	2660	2660	2660	2660
Classe di efficienza di asciugatura ⁴		A	A	A	A	A
Programma standard di riferimento ⁵		Eco 50°C	Eco 50°C	Eco 50°C	Eco 50°C	Eco 50°C
Durata totale di un ciclo del programma di riferimento	min	195	195	195	195	195
Durata della modalità stand-by		0	0	0	0	0
Emissioni di rumore aereo	dB(A)re1pW	42	41	42	42	42
Tipo di installazione		da incasso	da incasso	da incasso	da incasso	da incasso
Classe di efficienza di lavaggio		A	A	A	A	A
Consumo d'acqua nel singolo ciclo	l	9,5	9,5	9,5	9,5	9,5
Informazioni generali						
Materiale della vasca		Acciaio	Acciaio	Acciaio	Acciaio	Acciaio
Massima temperatura immissione acqua		60	60	60	60	60
Lunghezza tubo entrata	cm	165	165	165	165	165
Lunghezza tubo uscita	cm	190	190	190	190	190
Altezza del prodotto	mm	815	815	865	815	815
Larghezza del prodotto	mm	598	598	598	598	598
Profondità del prodotto	mm	550	550	550	550	550
Collegamenti elettrici						
Lunghezza del cavo di alimentazione elettrica	cm	175	175	175	175	175
Dati nominali collegamento elettrico	W	2400	2400	2400	2400	2400
Corrente	A	10	10	10	10	10
Tensione	V	220-240	220-240	220-240	220-240	220-240
Frequenza	Hz	50; 60	50; 60	50; 60	50; 60	50; 60
Tipo di spina		Schuko	Schuko	Schuko	Schuko	Schuko
Certificati di omologazione						
		CE, VDE	CE, VDE	CE, VDE	CE, VDE	CE, VDE

NOTE

(1) In una scala di classi di efficienza energetica da A+++ a D.

(2) Consumo di energia basato su 280 cicli di lavaggio standard. Il consumo effettivo dipende dalle modalità di utilizzo dell'apparecchio.

(3) Consumo di acqua basato su 280 cicli di lavaggio standard. Il consumo effettivo dipende dalle modalità di utilizzo dell'apparecchio.

(4) Scala da G (efficienza minima) ad A (efficienza massima).

(5) Programma al quale fanno riferimento le informazioni dell'etichetta energetica, adatto per lavare stoviglie che presentano un grado di sporco normale.

È il programma più efficiente in termini di consumo combinato di energia e acqua.

Modello		CI36TP02	KG39FHB45	KG39FHB4A	KI86NHD30
Serie		iQ700	iQ700	iQ700	iQ500
Tipologia		Frigorifero combinato a 3 porte noFrost	Frigorifero combinato noFrost black glass	Frigorifero combinato noFrost black steel	Frigorifero combinato noFrost
Codice EAN		4242003844878	4242003725023	4242003725276	4242003717424
Scheda prodotto *secondo il "REGOLAMENTO DELEGATO (UE) N. 1060/2010 DELLA COMMISSIONE"					
Classe di efficienza energetica		A++	A+++	A+++	A++
Consumo di energia totale annuo*	kWh/anno	346	180	180	221
Volume utile comparto frigorifero	l	378	256	256	188
Volume utile comparto congelatore	l	140	87	87	67
Antibrina		•	•	•	•
Tempo di risalita della temperatura	h	17	16	16	13
Capacità di congelamento	kg/24h	16	14	14	8
Classe climatica**		SN-T	SN-T	SN-T	SN-ST
Emissioni di rumore aereo	dB(A)re1pW	42	38	38	39
Elettrodomestico da incasso		•	-	-	•
Informazioni generali					
Altezza	mm	2.125	2.030	2.030	1.772
Larghezza	mm	908	600	600	558
Profondità	mm	608	660	660	545
Altezza della nicchia	mm	2.134			1.775
Larghezza della nicchia	mm	914			560
Profondità della nicchia	mm	610			500
Volume utile totale	l	518	343	343	255
Volume lordo totale	l	633	395	395	273
Volume lordo comparto frigorifero	l	440	285	285	189
Volume lordo comparto congelatore	l	193	110	110	84
Raffreddamento comparto frigorifero		noFrost	noFrost	noFrost	Statico
Raffreddamento comparto congelatore		noFrost	noFrost	noFrost	noFrost
Scongelamento comparto frigorifero		Automatico	Automatico	Automatico	Automatico
Scongelamento comparto congelatore		Automatico	Automatico	Automatico	Automatico
Lato apertura porta		Destro	Destro	Destro	Destro
Porta reversibile		-	•	•	•
Tipo di cerniera		Piatta	-	-	Piatta softClosing
Circuiti refrigeranti		2	3	3	2
Controlli		Elettronici	Elettronici	Elettronici	Elettronici
Funzioni aggiuntive					
Home Connect / Home Connect Ready		•	•	•	•
Funzione super raffreddamento		•	•	•	•
Funzione super congelamento		•	•	•	•
Segnale di avviso porta aperta		•	•	•	•
Collegamenti elettrici					
Dati nominali collegamento elettrico	W	300	100	100	90
Corrente	A	10	10	10	10
Tensione	V	220-240	220-240	220-240	220-240
Frequenza	Hz	50-60	50	50	50
Certificato di omologazione		VDE	VDE	VDE	VDE
Tipo di spina		Schuko	Schuko	Schuko	Schuko
Lunghezza del cavo di alimentazione	cm	300	240	240	230

NOTE • Sì / - No

* Consumo di energia kWh/anno basato sui risultati di prove standard per 24 ore. Il consumo effettivo dipende dalla modalità di utilizzo dell'apparecchio e dal luogo in cui è installato.

**Classi climatiche: questa classe indica l'intervallo di temperatura ambiente in cui il prodotto è destinato a operare: SN: temperatura ambiente da +10 °C a +32 °C - N: temperatura ambiente da +16 °C a +32 °C - ST: temperatura ambiente da +18 °C a +38 °C - T: temperatura ambiente da +18 °C a +43 °C
Le classi climatiche combinate permettono di allargare il range di temperature in cui il prodotto è destinato ad essere utilizzato: SN-T: temperatura ambiente da +10 °C a +43 °C - SN-ST: temperatura ambiente da +10 °C a +38 °C

KI86SSD40	KI86SSD30
iQ500	iQ500
Frigorifero combinato	Frigorifero combinato
4242003628454	4242003628447
A+++	A++
151	218
186	191
74	74
-	-
33	32
10	7
SN-T	SN-ST
38	36
•	•
1.772	1.772
558	558
545	545
1.775	1.775
560	560
500	500
260	265
272	272
195	195
77	77
Ventilato	Statico
lowFrost	lowFrost
Automatico	Automatico
Manuale	Manuale
Destro	Destro
•	•
Piatta softClosing	Piatta softClosing
2	2
Elettronici	Elettronici
-	-
•	•
•	•
•	•
120	90
10	10
220-240	220-240
50	50
VDE	VDE
Schuko	Schuko
230	230

TABELLA ECOCONTRIBUTI RAEE

	Prezzi senza IVA (€ per pezzo)	Prezzi con IVA (€ per pezzo)	
Freddo (frigoriferi, frigo congelatori, congelatori a banco e ad armadio, frigo bar, cantinette funzionanti con compressori e altri elettrodomestici non portabili utilizzabili per la conservazione degli alimenti)	6,20	7,56	
Lavaggio (asciugatrici con pompa di calore)*	5,50	6,71	
Lavaggio (lavabiancheria, lavastoviglie, lavatrici, asciugatrici tradizionali senza pompa di calore e lavasciuga)	2,10	2,56	
Cottura con esclusione dei piani cottura, microonde, forni a gas e cucine a gas (cucine e forni)	1,30	1,59	
Microonde e Combinati Microonde	0,60	0,73	
Piani cottura (esclusi i piani funzionanti esclusivamente a gas anche se provvisti di qualche accessorio elettrico)	0,40	0,49	
Cappe	0,40	0,49	
Macchine da caffè e scaldavivande (Il peso va inteso inclusivo degli accessori elettrici ed elettronici ma al netto di imballaggi, manuali, batterie rimovibili ed accessori non elettrici o elettronici)	≤ 1 kg	0,02	0,02
	> 1 kg e ≤ 3 kg	0,06	0,07
	> 3 kg e ≤ 10 kg	0,20	0,24
	> 10 kg e ≤ 50 kg	0,80	0,98
	> 50 kg	2,00	2,44

Valori in vigore a partire dal 1° febbraio 2018

* Dal 1° maggio 2019

I modelli sono soggetti a variazioni senza preavviso.
 Ci riserviamo di apportare, in qualsiasi momento, modifiche ritenute necessarie al miglioramento della produzione.
 I prezzi esposti sono consigliati e non vincolanti.
 IVA, trasporto ed Ecocontributo RAEE esclusi.
 Le immagini sono solo rappresentative di alcuni prodotti e a causa della riproduzione il colore potrebbe differire leggermente da quello effettivo del prodotto.



erele

www.erele.it

Ingrosso elettrodomestici normali e da incasso - manufatti in acciaio inox
20053 Muggiò (Mi)- via Indipendenza 1 - Tel 039.793424 r.a. - Fax 039.793234 - Email: info@erele.it



Il Gruppo BSH è un licenziatario del marchio di Siemens AG.

BSH Elettrodomestici S.p.A.
Via M. Nizzoli 1
20147 Milano
Italia

www.siemens-home.bsh-group.com/it

