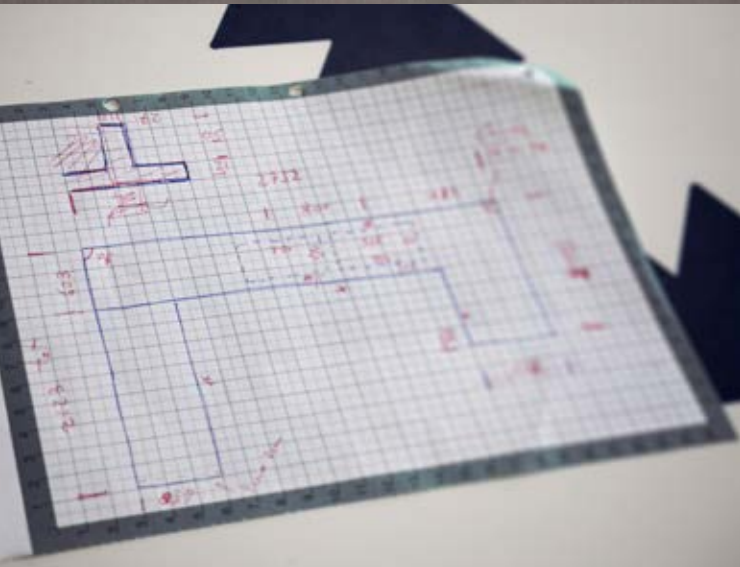


Fostersurfaces

SUPERFICI TECNOLOGICHE

Catalogo Generale **2020**
listino prezzi

La Divisione Surfaces di Foster nasce nel 1996 per affiancare all'acciaio inox la lavorazione di superfici solide moderne e di tendenza, sempre più richieste dal mercato. La lunghissima esperienza maturata nella lavorazione di prodotti speciali in acciaio inox si è così potuta valorizzare anche nella lavorazione delle altre superfici. La stretta collaborazione con clienti, arredatori, architetti, progettisti ed industrial designer, il continuo scambio di know how e la continua ricerca nel settore dei materiali per l'arredamento, si sono quindi concretizzati in un articolato range di servizi, materiali e lavorazioni che oggi sono fondamentali garanzie di qualità e soddisfazione delle esigenze del mercato.



Analisi del progetto

Ogni progetto ricevuto - sia esso un complesso disegno tecnico o un semplice schizzo fatto a mano - viene studiato, analizzato in tutti i suoi aspetti per capirne la fattibilità. Anche gli eventuali punti critici trovano le adeguate soluzioni sempre supportate dalle specifiche tecniche di prodotto. Questa fondamentale fase di analisi precede il preventivo analitico dei costi e la realizzazione di un dettagliato disegno tecnico.

Rilievi sul posto

I nostri progetti sono sempre personalizzati e su misura. Per questo il personale tecnico è costantemente aggiornato e, quando le necessità dei nostri clienti lo richiedono, i nostri specialisti possono effettuare un sopralluogo per rilevare con precisione misure, particolarità costruttive dell'ambiente e necessità costruttive in modo da consentire ai colleghi della progettazione e del laboratorio tecnico di costruire il manufatto esattamente su misura ed in funzione delle specifiche esigenze.

Assistenza all'installazione

Il nostro lavoro non si limita alla realizzazione di un prodotto fatto ad arte. Il nostro staff tecnico è sempre a disposizione per fornire ai rivenditori ed agli installatori qualificati tutta l'assistenza tecnica e consulenziale per saldare e montare nel migliore dei modi il prodotti nella vostra cucina, bagno o ufficio.

Assistenza post vendita

L'assistenza post vendita è per il nostro Team un anello chiave della filiera produttiva perchè permette di preservare il rapporto fiduciario stabilito con il cliente. Il supporto dopo la vendita consiste nella manutenzione ordinaria con il rinnovo dei piani di lavoro anche dopo anni di intenso utilizzo oppure nella manutenzione straordinaria per la riparazione di eventuali danni o legata al riutilizzo e montaggio dei prodotti in Corian® in nuovo arredo o contesto abitativo.

Logistica

Il reparto produzione è strettamente integrato con la logistica ed il Customer Care per predisporre il più adeguato imballaggio e organizzare la consegna in funzione del tipo di prodotto e del trasporto richiesto, sia sul territorio nazionale che all'estero.

Archiviazione progetti

Tutti i progetti realizzati sono archiviati e protocollati per garantire anche dopo molti anni assistenza tecnica di manutenzione, ripristino, aggiornamenti del progetto. Anche questo servizio è un importante indice di qualità e fattore determinante a mantenere alto il valore del prodotto nel tempo.

Garanzia post vendita

L'ufficio assistenza clienti di Foster è un efficace partner in grado di affiancare i nostri clienti per la soluzione di qualsiasi problematica legata ai nostri prodotti. Un'ulteriore sicurezza che si unisce e si integra alla garanzia dei ns. partners diretti come DuPont-Corian Quality Network, Betacryl, Abet Laminati, Arpa S.p.a.





Corian® cos'è:

Corian® è un materiale non poroso e omogeneo, composto da $\pm 1/3$ di resina acrilica (polimetilmetacrilato) e da $\pm 2/3$ di sostanze minerali. Il componente principale è il tri-idrato di alluminio, minerale derivato dalla bauxite.

Una volta completata la loro combinazione (polimerizzazione), gli ingredienti si trasformano in un materiale chimicamente stabile. Corian® permette di realizzare manufatti monolitici all'aspetto e al tatto. Le prestazioni igieniche di Corian® hanno dimostrato di essere superiori a quelle di molti materiali per superfici di lavoro. Ciò è stato certificato anche dai risultati di laboratorio (per esempio dall'organizzazione indipendente LGA QualiTest GmbH). Corian® ha buona resistenza a calore, agenti chimici aggressivi e macchie; resiste alla fessurazione e alle sollecitazioni meccaniche. Corian® è rinnovabile: può essere facilmente riparato e ripristinato, minimizzando così il bisogno di sostituzione. Corian® può essere rimosso e anche reinstallato, per esempio su una nuova cucina, o può essere rilavorato per realizzare altri prodotti. Tutto questo rende Corian® una superficie ideale per piani da cucina, lavabi, lavelli e molte altre applicazioni.



Consigli per la scelta dei colori Corian®:

I colori scuri sono più sensibili ai segni dell'utilizzo, graffi e ditate sono più visibili e richiedono pertanto una maggiore attenzione e cura rispetto agli altri colori se utilizzati per la realizzazione di piani di lavoro ad uso intensivo,





Nessun limite alla creatività

La tavolozza dei colori Corian® offre una grande varietà di soluzioni cromatiche. Potete scegliere un singolo colore - una base neutra per far risaltare il design - o creare combinazioni di colori e ottenere effetti particolari. Corian® può essere usato come inserto, rilievo e può anche essere combinato ad altri materiali come metallo, legno, marmo ecc...

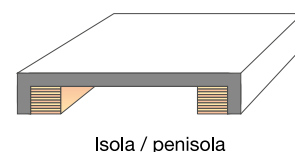
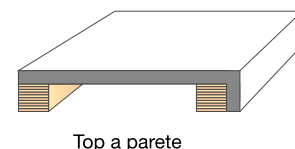
Piani di lavoro Top al metro lineare

Lunghezze lastre: 3658 mm per lunghezze > considerare costi giunzione testa a testa	top da lastra	
	12 mm	19 mm ⁽¹⁾
Top a parete profondità < 350 mm	258,00 €	361,00 €
Top a parete profondità da 351 a 630 mm	414,00 €	611,00 €
Top a parete profondità da 631 a 750 mm	500,00 €	764,00 €
Isola / penisola profondità da 751 a 900 mm	850,00 €	1169,00 €
Isola / penisola profondità da 901 a 1200 mm	1051,00 €	1465,00 €

(1) Lo spessore 19 mm è disponibile nella sola colorazione **Glacier White**.

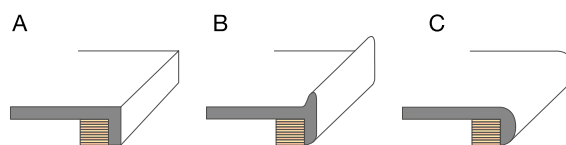
Lunghezze lastre: 3658 mm per lunghezze > considerare costi giunzione testa a testa	top supportati con telaio multistrato legno ⁽²⁾	
	20÷100 mm	101÷200 mm
Top a parete profondità < 350 mm	393,00 €	417,00 €
Top a parete profondità da 351 a 630 mm	562,00 €	584,00 €
Top a parete profondità da 631 a 750 mm	670,00 €	690,00 €
Isola / penisola profondità da 751 a 900 mm	1061,00 €	1114,00 €
Isola / penisola profondità da 901 a 1200 mm	1329,00 €	1380,00 €

(2) I prezzi riportati sono comprensivi di testate laterali.



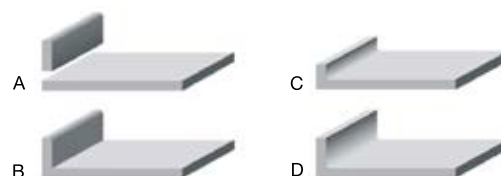
Bordi frontali al metro lineare

	un.mis.	prezzo
A - bordo quadro (standard)	m lin.	compreso
B - con profilo salvagoccia	m lin.	144,00 €
C - profilo a toro e bordi inclinati	m lin.	155,00 €



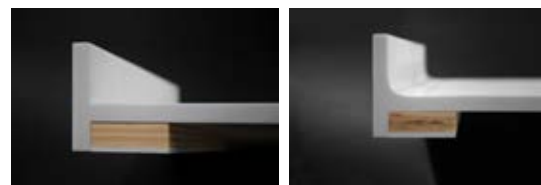
Alzatine al metro lineare

	un.mis.	prezzo
A - sfuse - sp.12mm H < 60mm	m lin.	62,00 €
B - applicate al top - sp.12mm H < 60mm	m lin.	103,00 €
C - applicate con raccordo - sp.12mm H 10mm	m lin.	134,00 €
D - applicate con raccordo - sp.12mm H 60mm	m lin.	216,00 €



Rivestimenti verticali al metro lineare

Spessore 6 mm	un.mis.	prezzo
Schienali - sp. 6 mm - H. fino a 350mm	m lin.	144,00 €
Schienali - sp. 6 mm - H. da 351 a 650mm	m lin.	364,00 €
Spessore 12 mm	un.mis.	prezzo
Schienali - sp. 12mm - H. fino a 350mm	m lin.	258,00 €
Schienali - sp. 12mm - H. da 351 a 630mm	m lin.	402,00 €



Il presente listino si riferisce al colore **Glacier White**. Per altri colori chiedere specifico preventivo.

Lavorazioni

Lavorazioni per Isole e Penisole

	un.mis.	prezzo
Supplemento per quarto bordo finito ⁽³⁾	m lin.	62,00 €
Tamponature inferiori in laminato bianco	m q.	144,00 €
Tamponature inferiori in Corian	m q.	608,00 €

(3) Dove non già compreso nel prezzo del top al metro lineare.

Invasi e gocciolatoi

	un.mis.	prezzo
A. invaso 3 mm salvag. per lavelli integrati	cad.	340,00 €
B. invaso 3 mm con gocciolatoio fresato	cad.	381,00 €
C. gocciolatoio fresato 5/6 righe	cad.	258,00 €
D. gocciolatoio inclinato fresato 0-3 mm	cad.	340,00 €
E. invaso gocciolatorio ribassato 1 cm	cad.	567,00 €
F. zona appoggio pentole con barrette inox	cad.	309,00 €

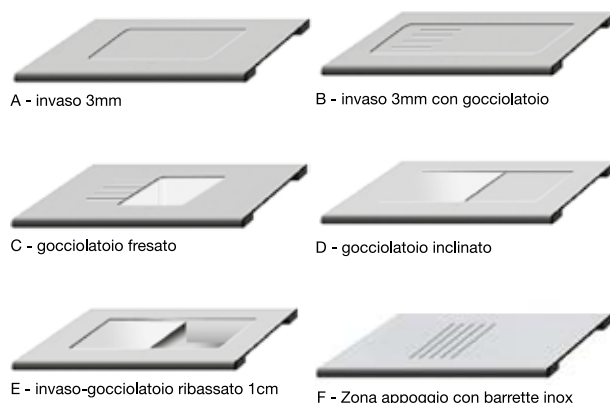
Giunzioni

	un.mis.	prezzo
predisposizione per giunzione in opera ⁽⁴⁾	cad.	129,00 €
giunzione testa-testa	cad.	196,00 €

(4) Tiranti e cartuccia colla (escluso pistola)

Scansi e lavorazioni a dima

	un.mis.	prezzo
scanso a misura su lastra	cad.	57,00 €
scanso a misura su top supportato	cad.	72,00 €
supplemento scanso con alzatina integrata	cad.	72,00 €
angoli fuori squadra e lavorazioni a dima	cad.	144,00 €



Fori incasso

LAVELLI*	un.mis.	prezzo
foro lavello rett. x soprapiano	cad.	77,00 €
foro lavello angolare x soprapiano	cad.	124,00 €
foro lavello Sottotop con bussole Fix.	cad.	144,00 €
foro lavello Filotop	cad.	144,00 €
PIANI COTTURA*	un.mis.	prezzo
foro PC rett. soprap. (con supporto e nastro all.)	cad.	144,00 €
foro PC angolare (con supporto e nastro all.)	cad.	206,00 €
foro PC Filotop (con supporto e nastro all.)	cad.	185,00 €
ALTRO	un.mis.	prezzo
fori a misura per prese elettriche	cad.	26,00 €
foro per presa el. a colonna su top	cad.	26,00 €



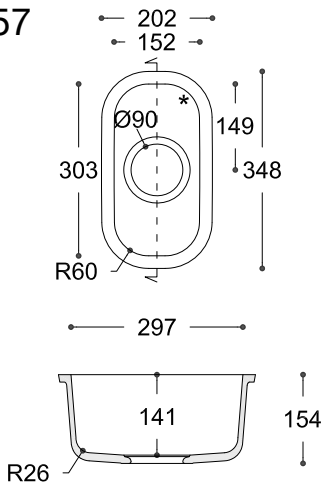
Importante!

Per l'esecuzione corretta di fori incasso/filo-top/sottotop di elettrodomestici e lavelli, si raccomanda di allegare in fase d'ordine le schede tecniche di prodotto comprensive di schema completo di foratura.

Lavelli cucina integrabili

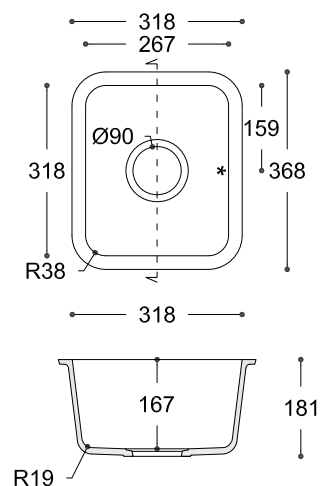
Disponibili nei colori: Glacier White - Designer White - Cameo White - Vanilla - Bone

Sweet **857**



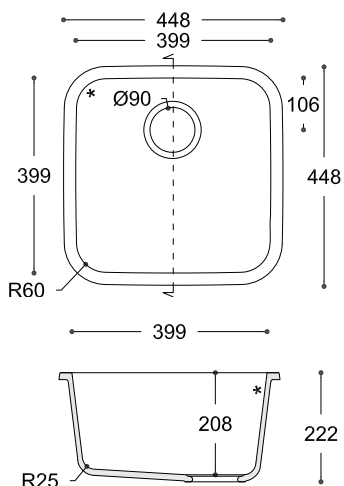
€ 541,00

Sweet **809**



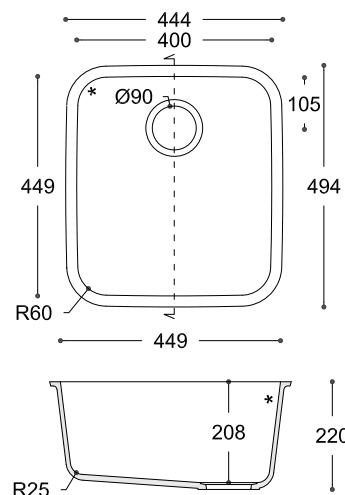
€ 649,00

Sweet **804**



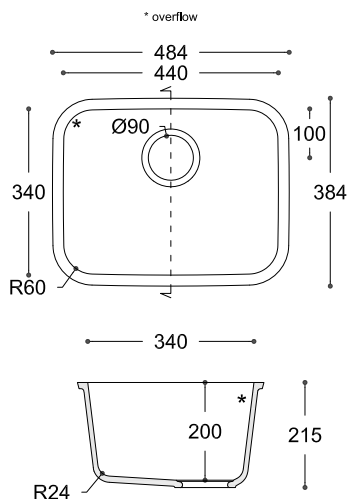
€ 731,00

Sweet **805**



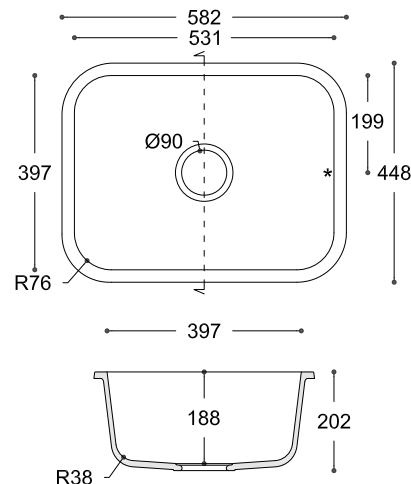
€ 814,00

Sweet **859**



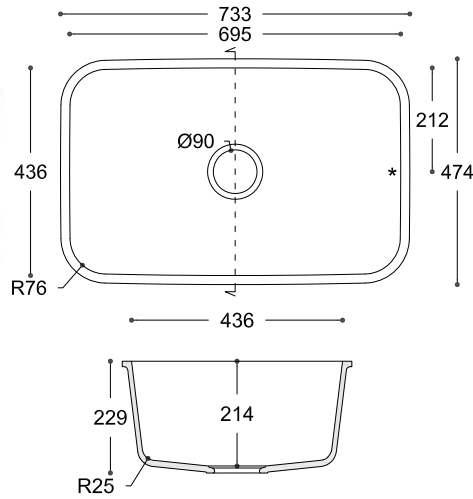
€ 773,00

Sweet **871**



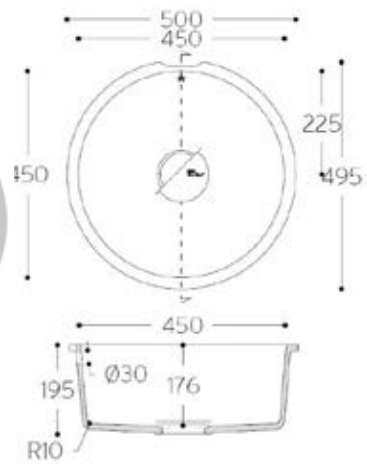
€ 1.082,00

Sweet 881



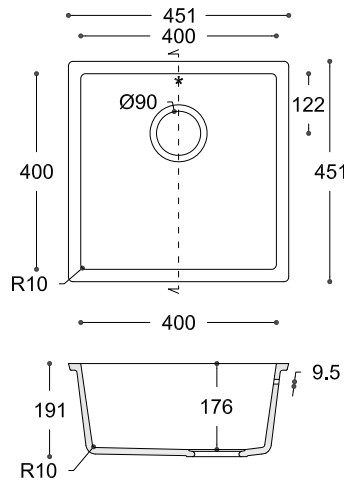
€ 1.185,00

Rounded 9310



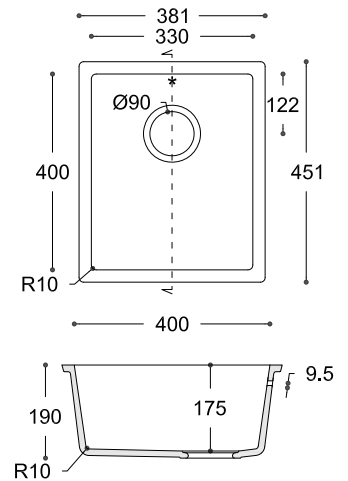
€ 855,00

Spicy 965



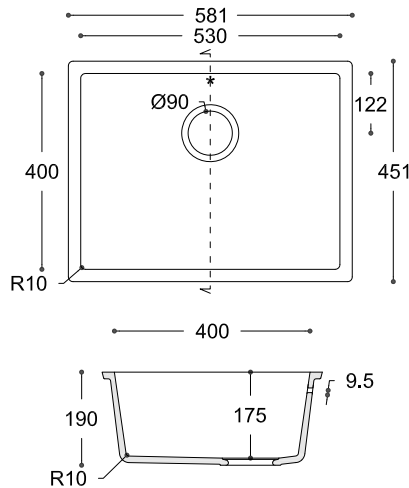
€ 809,00

Spicy 969



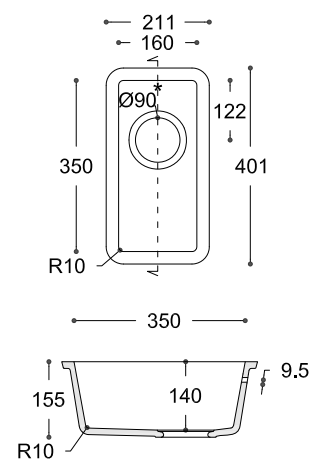
€ 757,00

Spicy 970



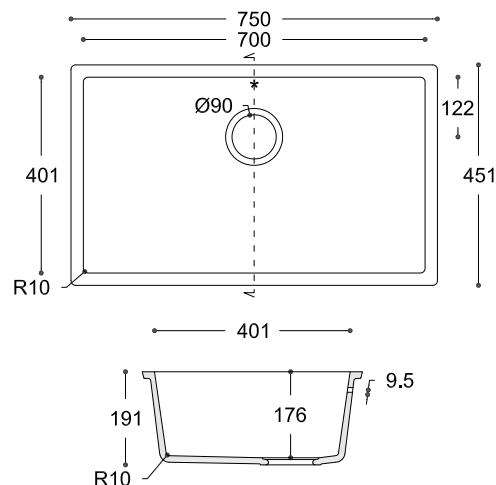
€ 850,00

Spicy 967



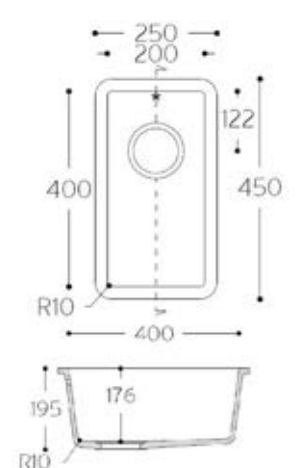
€ 628,00

Spicy 966



€ 870,00

Spicy 9910

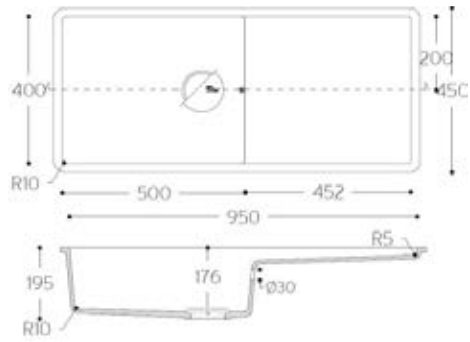


€ 639,00

Spicy 9920



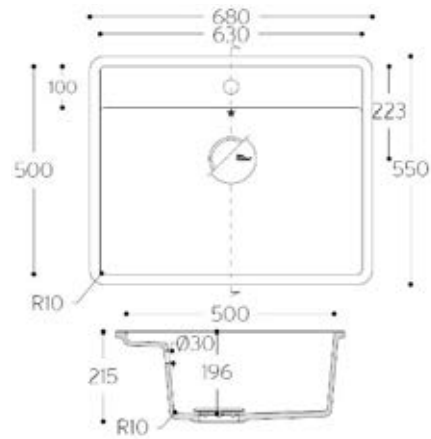
€ 1.071,00



Tasty 9610



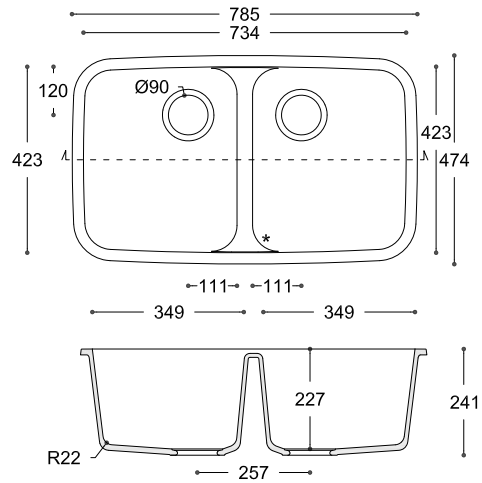
€ 989,00



Smooth 850



€ 1.128,00

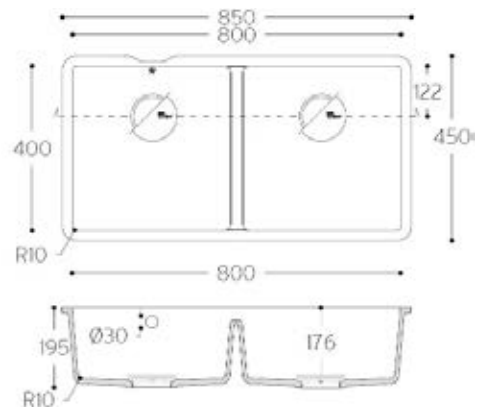


NEW

Salty 9410



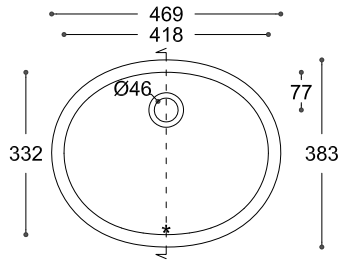
€ 1.200,00



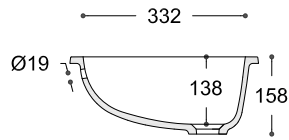
Lavelli bagno integrabili

Disponibili nei colori: Glacier White - Designer White - Cameo White - Vanilla - Bone

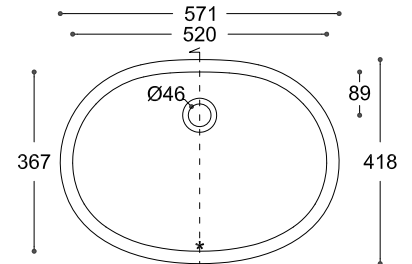
Calm 810



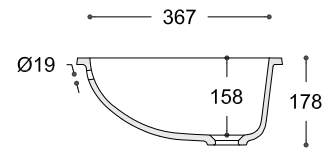
€ 469,00



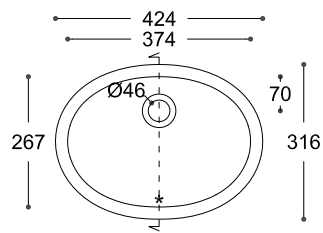
Calm 815



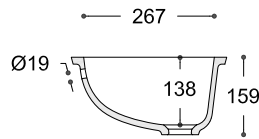
€ 608,00



Calm 820

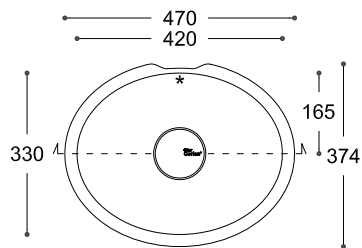


€ 448,00

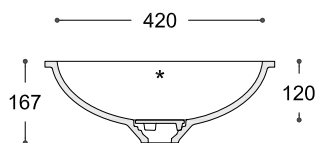


Disponibili nei colori: Glacier White - Designer White

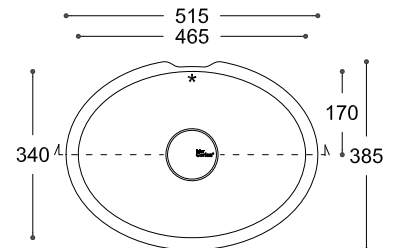
Relax 7310



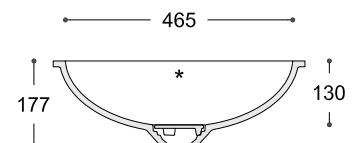
€ 721,00



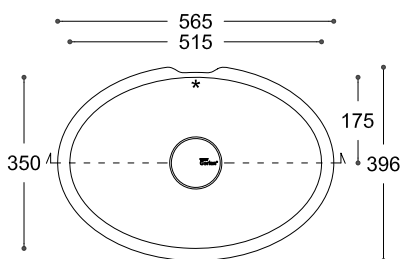
Relax 7320



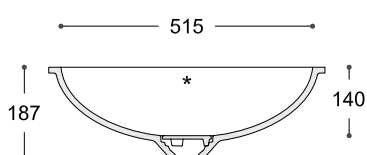
€ 742,00



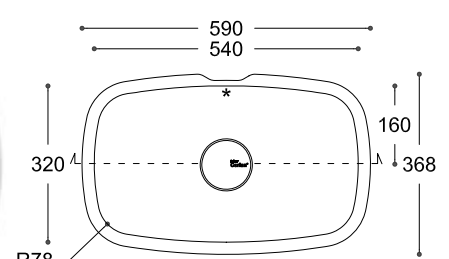
Relax 7330



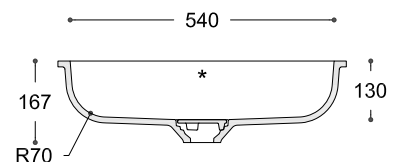
€ 762,00



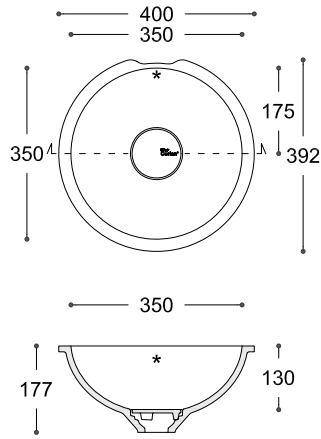
Peace 7610



€ 876,00

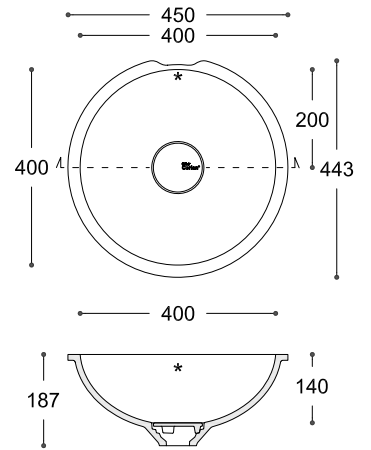


Purity 7210



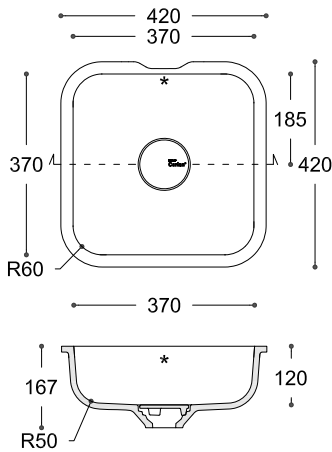
€ 685,00

Purity 7220



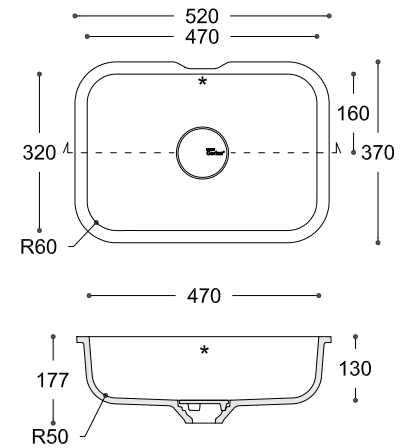
€ 711,00

Serenity 7510



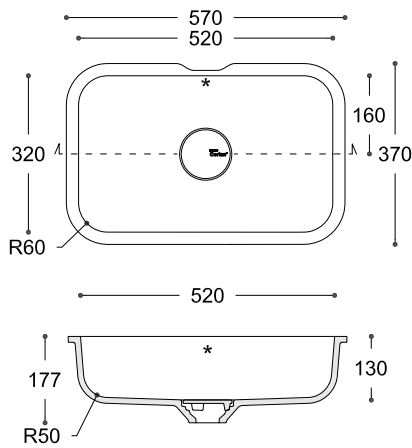
€ 809,00

Serenity 7520



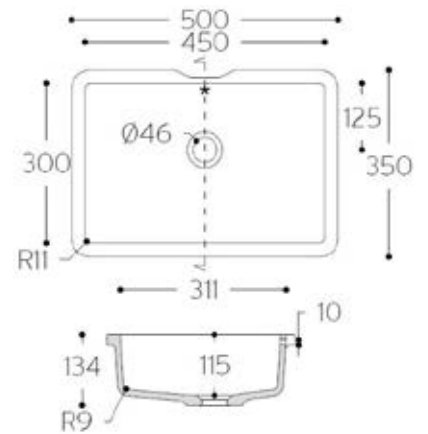
€ 999,00

Serenity 7530



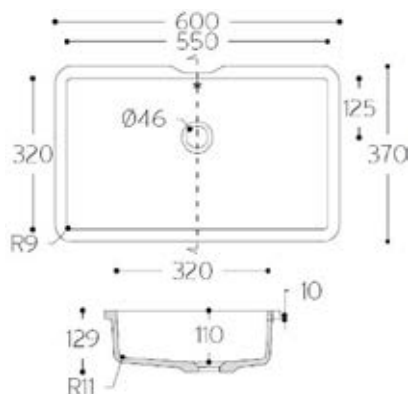
€ 1.020,00

Quiet 7110



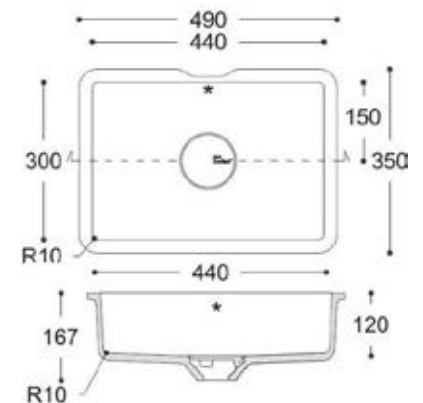
€ 711,00

Quiet 7120



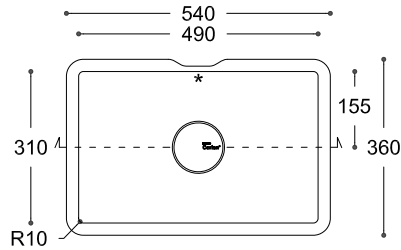
€ 742,00

Energy 7710

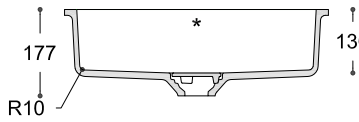


€ 809,00

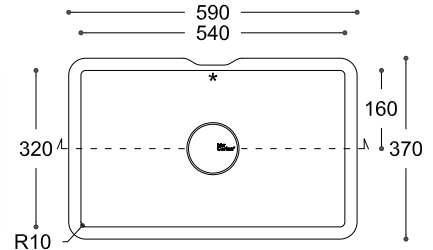
Energy 7720



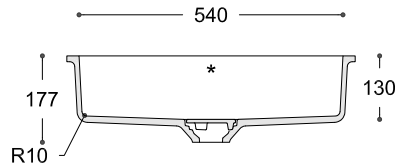
€ 839,00



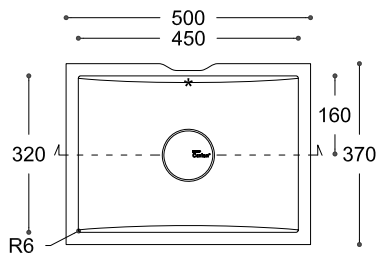
Energy 7730



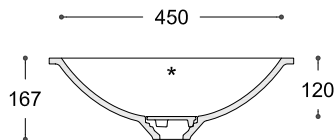
€ 860,00



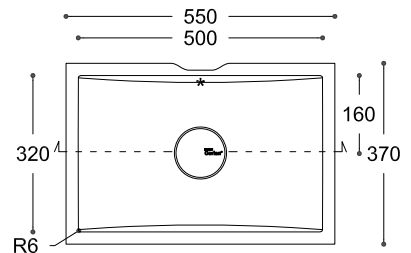
Refresh 7410



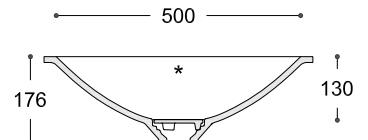
€ 865,00



Refresh 7420



€ 1.020,00



Lavelli costruiti RO in DuPont™ Corian®

I lavelli costruiti sono realizzati da lastra con spigoli vivi e leggera pendenza verso lo scarico. Oltre alle misure standard sotto riportate è possibile eseguire lavorazioni a misura.

MOD 3440 SV



vasca: 340x400 mm
profondità: 200 mm

€ 783,00

MOD 5340 SV



vasca: 530x400 mm
profondità: 200 mm

€ 869,00

MOD 4040 SV



vasca: 400x400 mm
profondità: 200 mm

€ 845,00

MOD 7040 SV



vasca: 700x400 mm
profondità: 200 mm

€ 1.071,00

Lavelli costruiti con angoli raccordati R10 in DuPont™ Corian®

I lavelli costruiti sono realizzati da lastra con spigoli raccordati raggio R=10 mm. Fondo con leggera pendenza verso lo scarico. Disponibili in tutte le colorazioni Corian®.

Oltre alle misure standard sotto riportate è possibile eseguire lavorazioni con dimensioni a richiesta.

MOD 3440 RR



vasca: 340x400 mm
profondità: 200 mm

€ 1.174,00

MOD 5340 RR



vasca: 530x400 mm
profondità: 200 mm

€ 1.339,00

MOD 4040 RR



vasca: 400x400 mm
profondità: 200 mm

€ 1.277,00

MOD 7040 RR



vasca: 700x400 mm
profondità: 200 mm

€ 1.452,00

I lavelli costruiti sono realizzati da lastra con spigoli raccordati. Disponibili in tutte le colorazioni di DuPont™ Corian®. Oltre alle dimensioni standard sopra riportate è possibile eseguire lavorazioni a misura. Disponibili sia per bagno che per cucina.

Vasche con fondo INOX



Modello	Dimensioni	Prezzo
4040 FI	40 x 40	€ 990,00
5040 FI	50 x 40	€ 1.050,00
71&40 FI	71 x 40	€ 1.100,00

Nota: Le giunzioni tra lavello e piano e tra alzatine raccordate e piano, possono risultare leggermente visibili in special modo nei colori a granulometria grossa. Questo non costituisce un difetto del prodotto e non può essere motivo di reclamo.

Piatti doccia Speciali

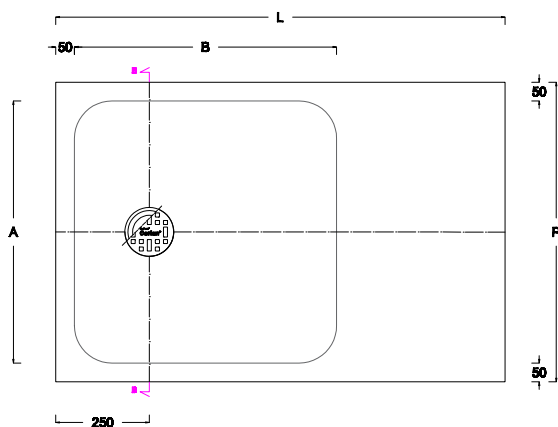


L. 800 x P. 800 x H. 50 mm	€ 1.400,00
L. 900 x P. 800 x H. 50 mm	€ 1.500,00
L. 1200 x P. 800 x H. 50 mm	€ 1.600,00
L. 1400 x P. 800 x H. 50 mm	€ 1.700,00
L. 1600 x P. 800 x H. 50 mm	€ 1.850,00
L. 2000 x P. 800 x H. 50 mm	€ 2.400,00



Piatti doccia Standard

Smart

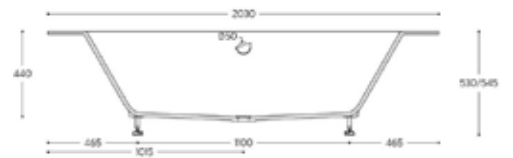
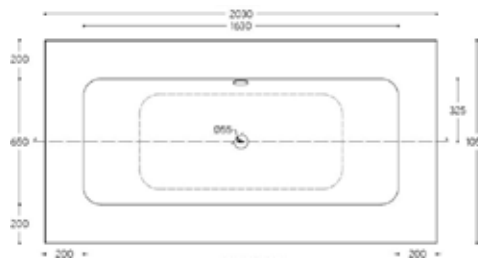


Modello Smart	Dimensioni Generali L X P	Dimensioni Invaso A X B	Prezzo
8211	800 x 1200	700 x 700	€ 1.320,00
8212	800 x 1200	700 x 1100	€ 1.370,00
8213	800 x 1400	700 x 1100	€ 1.540,00
8214	800 x 1600	700 x 1100	€ 1.660,00
8215	800 x 1800	700 x 1100	€ 1.830,00
8216	800 x 2000	700 x 1100	€ 1.960,00
8221	900 x 1200	800 x 800	€ 1.400,00
8222	900 x 1200	800 x 1100	€ 1.480,00
8223	900 x 1400	800 x 1100	€ 1.660,00
8224	900 x 1600	800 x 1100	€ 1.800,00
8225	900 x 1800	800 x 1100	€ 1.970,00
8226	900 x 2000	800 x 1100	€ 2.100,00



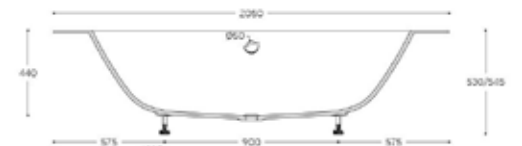
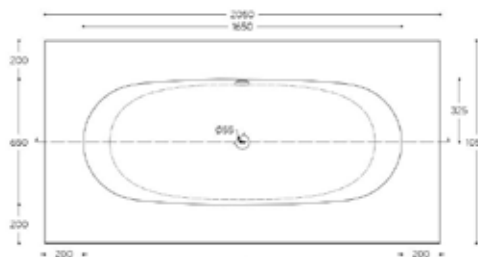
Vasche da bagno Personalizzabili

Delight 8410



A preventivo

Delight 8420



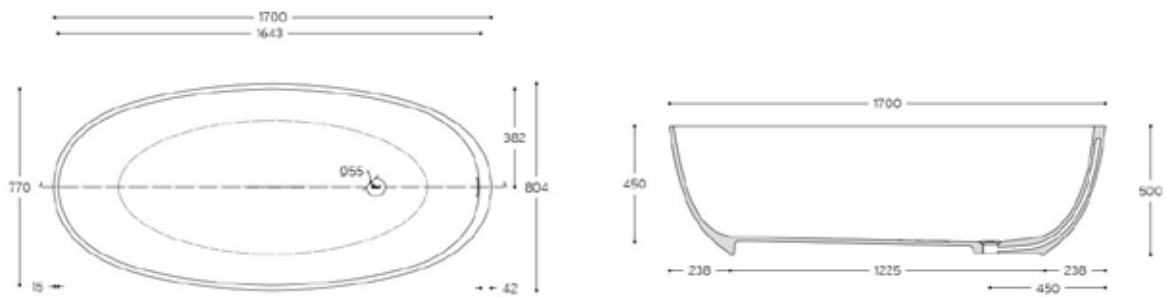
A preventivo

Semi lavorati per la realizzazione di vasche personalizzate.

Delight 8430



€ 5500,00



Termini e condizioni

I prezzi si intendono FRANCO FABBRICA, al netto di IVA. L'eventuale trasporto sarà quotato a parte in funzione della posizione geografica.

I prezzi comprendono i costi di imballo standard, in scatola di cartone con le necessarie protezioni. Gabbie di legno e imballi particolari saranno quotati a parte. IL COSTO DI INSTALLAZIONE, E DELLE EVENTUALI OPERAZIONI DI GIUNZIONE IN OPERA, NON È COMPRESO E VA RICHIESTO SEPARATAMENTE SPECIFICANDO IL LUOGO DI DESTINAZIONE DELLA MERCE. Gli ordini dovranno pervenire corredati da disegni contenenti tutte le informazioni necessarie per la realizzazione del manufatto e, in particolare, dovranno riportare le relative basi del mobile sottostante. Verificare sempre l'eventuale interferenza tra la base del mobile e la cassetta di contenimento del piano cottura, per consentire la rimozione della cassetta stessa in caso di intervento di assistenza tecnica.

La corretta installazione di piani cottura su top in DuPont™ Corian® DI SPESSORE UGUALE O INFERIORE A 25 MM prevede l'opportuno rinforzo SU OGNI BORDO DEL FORO CHE NE AUMENTA DI FATTO LO SPESSORE EFFETTIVO. Controllare sempre possibili interferenze di tali spessori con i fianchi delle basi ed eventuale gole del mobile sottostante.

La nostra organizzazione garantisce la piena compatibilità dei piani cottura Foster, forniti su richiesta anche pre-installati su top in DuPont™ Corian®. Nel caso di forniture di top con fori incasso per l'installazione di piani cottura di altri produttori, si raccomanda di accertarsi circa la piena compatibilità.

Per ulteriori indicazioni sull'installazione e precauzioni nell'utilizzo si rimanda alla documentazione tecnica su DuPont™ Corian® reperibile nel sito www.corian.it.

La corretta manutenzione del Corian®

CURA QUOTIDIANA

DuPont™ Corian® è un materiale facile da pulire. Per mantenere nel tempo la sua bellezza e il suo aspetto pulito e igienico, asportare i liquidi, le chiazze d'unto e le macchie in genere con un panno bagnato e un detersivo per superfici dure a base di ammoniaca, un detersivo in crema leggermente abrasivo o un comune prodotto sgrassante, quindi asciugare con un panno morbido. I lavelli devono essere puliti con cura per rimuovere residui di unto e macchie. Una o due volte la settimana è consigliabile riempirli parzialmente con acqua calda e 1/2 tazzina di candeggina liquida, lasciando agire la soluzione per qualche ora o per tutta la notte.

Per evitare la formazione di calcare in caso di acqua dura, lavare i piani di lavoro con un panno bagnato e asciugarli accuratamente. Nei punti più difficili, ad esempio attorno a scarichi e rubinetti, è possibile utilizzare occasionalmente un anticalcare domestico.

DANNEGGIAMENTI

DuPont™ Corian® è un materiale per sua natura "ripristinabile", in quanto omogeneo in tutto il suo spessore. La maggior parte dei danni, compresi quelli più gravi dovuti a urti, calore o prodotti chimici, può essere riparata sul posto, riportando la superficie all'originale aspetto igienico e levigato.

I consigli per l'utilizzo del Corian®

CALORE - Non appoggiare pentole bollenti, in particolare di ghisa, su un piano di lavoro o un lavello in DuPont™ Corian®, ma utilizzare sempre un sottopentola (con piedini in gomma) o una protezione, o lasciare raffreddare sul piano cottura. Il calore eccessivo può danneggiare qualsiasi superficie. - Non versare liquidi bollenti direttamente nel lavello senza aprire il rubinetto dell'acqua fredda per non rischiare di danneggiare la superficie in DuPont™ Corian®. - Utilizzare sempre pentole di dimensione adatta ai fornelli e centrarle sul piano cottura: se sporgono, si rischia di rovinare le superfici adiacenti.

GRAFFI - Come in tutti i materiali, anche in DuPont™ Corian® possono manifestarsi col tempo piccole abrasioni dovute al normale utilizzo quotidiano. - Non tagliare e non affettare cibi direttamente su DuPont™ Corian® per non danneggiare la superficie di lavoro. Utilizzare sempre un tagliere. - Sui colori scuri con forte pigmentazione, i graffi, la polvere e i segni di usura risultano più evidenti che sui colori chiari testurizzati (per maggiori dettagli, si veda la tabella dei colori stampata all'interno della copertina o il depliant sui colori).

PRODOTTI CHIMICI - Se si rovesciano prodotti chimici forti (per es. sverniciatori, diluenti, prodotti per la pulizia dei metalli, detersivi per forni, prodotti contenenti cloruro di metilene, prodotti acidi per la pulizia degli scarichi, solventi a base di acetone, ecc.) sulla superficie in DuPont™ Corian®, detergere immediatamente con abbondante acqua saponata per evitare di danneggiare la superficie. Per eliminare eventuali macchie di smalto per unghie, utilizzare un solvente privo di acetone e quindi sciacquare con acqua.

L'esposizione prolungata a prodotti chimici può danneggiare la superficie in Corian®.





BETACRYL® Pure Acrylic Stone è un Solid Surface fabbricato per due terzi circa con idrossido di alluminio e per un terzo con resina acrilica e pigmenti coloranti naturali. L'idrossido d'alluminio conferisce al prodotto un'ottima resistenza meccanica mentre la resina acrilica garantisce igienicità, idoneità al contatto con alimenti, impermeabilità e stabilità del colore nel tempo. Nonostante la sua consistenza simile alla pietra è ripristinabile e di facile trasformazione con attrezzature per la lavorazione del legno. Può essere giuntato in maniera impercettibile e un semplice processo di termoformatura consente di realizzare superfici curve, lasciando libero spazio alla fantasia dei progettisti.

Ripristinabilità

il materiale è riparabile e ripristinabile a vita

Stabilità cromatica

il materiale non cambia colore nel tempo

Igienicità

non è poroso e le giunte sono impercettibili

Inerte

non è soggetto a smaltimento speciale, viene considerato rifiuto solido urbano

La corretta manutenzione di BETACRYL®

I prezzi riportati sul presente listino si intendono FRANCO FABBRICA, al netto di IVA. L'eventuale trasporto sarà quotato a parte in funzione della posizione geografica.

I prezzi comprendono i costi di imballo standard, in scatola di cartone con le necessarie protezioni. Gabbie di legno e imballi particolari saranno quotati a parte. IL COSTO DI INSTALLAZIONE, E DELLE EVENTUALI OPERAZIONI DI GIUNZIONE IN OPERA, NON E' COMPRESO E VA RICHIESTO SEPARATAMENTE SPECIFICANDO IL LUOGO DI DESTINAZIONE DELLA MERCE. Gli ordini dovranno pervenire corredati da disegni contenenti tutte le informazioni necessarie per la realizzazione del manufatto e, in particolare, dovranno riportare le relative basi del mobile sottostante. Verificare sempre l'eventuale interferenza tra la base del mobile e la cassetta di contenimento del piano cottura, per consentire la rimozione della cassetta stessa in caso di intervento di assistenza tecnica.

La corretta installazione di piani cottura su top in Betacryl® DI SPESSORE UGUALE O INFERIORE A 25 MM prevede l'opportuno rinforzo SU OGNI BORDO DEL FORO CHE NE AUMENTA DI FATTO LO SPESSORE EFFETTIVO. Controllare sempre possibili interferenze di tali spessori con i fianchi delle basi ed eventuale gole del mobile sottostante.

La nostra organizzazione garantisce la piena compatibilità dei piani cottura Foster, forniti su richiesta anche pre-installati su top in Betacryl®. Nel caso di forniture di top con fori incasso per l'installazione di piani cottura di altri produttori, si raccomanda di accertarsi circa la piena compatibilità.

Consigli per l'utilizzo di BETACRYL®

CALORE

Non appoggiare pentole bollenti, in particolare di ghisa, su un piano di lavoro o un lavello in Betacryl®, ma utilizzare sempre un sottopentola (con piedini in gomma) o una protezione, o lasciare raffreddare sul piano cottura. Il calore eccessivo può danneggiare qualsiasi superficie. Non versare liquidi bollenti direttamente nel lavello senza aprire il rubinetto dell'acqua fredda per non rischiare di danneggiare la superficie in Betacryl. Utilizzare sempre pentole di dimensione adatta ai fornelli e centrarle sul piano cottura: se sporgono, si rischia di rovinare le superfici adiacenti.

GRAFFI

Come in tutti i materiali, anche in Betacryl® possono manifestarsi col tempo piccole abrasioni dovute al normale utilizzo quotidiano. Non tagliare e non affettare cibi direttamente su Betacryl per non danneggiare la superficie di lavoro. Utilizzare sempre un tagliere. Sui colori scuri con forte pigmentazione, i graffi, la polvere e i segni di usura risultano più evidenti che sui colori chiari testurizzati (per maggiori dettagli, si veda la tabella dei colori stampata all'interno della copertina o il depliant sui colori).

PRODOTTI CHIMICI

Se si rovesciano prodotti chimici forti (per es. sverniciatori, diluenti, prodotti per la pulizia dei metalli, detersivi per forni, prodotti contenenti cloruro di metilene, prodotti acidi per la pulizia degli scarichi, solventi a base di acetone, ecc.) sulla superficie in Betacryl®, detergere immediatamente con abbondante acqua saponata per evitare di danneggiare la superficie. Per eliminare eventuali macchie di smalto per unghie, utilizzare un solvente privo di acetone e quindi sciacquare con acqua. L'esposizione prolungata a prodotti chimici può danneggiare la superficie in Betacryl®.

Termini e condizioni

I prezzi riportati sul presente listino si intendono FRANCO FABBRICA, al netto di IVA come da termini di legge in vigore all'acquisto. L'eventuale trasporto sarà quotato a parte in funzione della posizione geografica.

I prezzi comprendono i costi di imballo standard, in scatola di cartone con le necessarie protezioni. Gabbie di legno e imballi particolari saranno quotati a parte.

IL COSTO DI INSTALLAZIONE, E DELLE EVENTUALI OPERAZIONI DI GIUNZIONE IN OPERA, NON È COMPRESO E VA RICHIESTO SEPARATAMENTE SPECIFICANDO IL LUOGO DI DESTINAZIONE DELLA MERCE. Il costo per l'installazione verrà quotato in misura delle seguenti tariffe NETTE: 35,00 Euro/ora per tecnico specializzato + trasferta (0,55 Euro/km A/R).

Gli ordini dovranno pervenire corredati da disegni contenenti tutte le informazioni necessarie per la realizzazione del manufatto e, in particolare, dovranno riportare le relative basi del mobile sottostante.

Verificare sempre l'eventuale interferenza tra la base del mobile e la cassetta di contenimento del piano cottura, per consentire la rimozione della cassetta stessa in caso di intervento di assistenza tecnica. La corretta installazione di piani cottura su top in Betacryl prevede l'opportuno rinforzo di spessore negli angoli del foro incasso, con ingombri che eccedono di 25 mm su ogni lato dal foro praticato nel top. Nei casi di top da lastra (o supportati con spessore minore di 25mm) controllare sempre possibili interferenze di tali spessori con i fianchi delle basi ed eventuale gole del mobile sottostante. La nostra organizzazione garantisce la piena compatibilità dei piani cottura Foster, forniti su richiesta anche pre-installati su top in Betacryl. Nel caso di forniture di top con fori incasso per l'installazione di piani cottura di altri produttori, si raccomanda di accertarsi circa la piena compatibilità.

BETACRYL® resistente alla luce - utilizzo esterno

La nobile materia prima utilizzata per la realizzazione di BETACRYL® (triossido di alluminio e acrilico puro) consente di garantire un'ottima stabilità di tinta nel tempo, anche in installazioni esterne. I test svolti registrano variazioni cromatiche agli agenti climatici e atmosferici non rilevabili ad occhio nudo.

BETACRYL® perché:

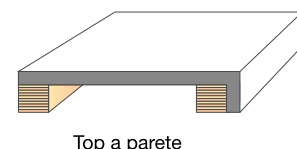
- Non poroso ed impermeabile
- Facile da pulire, pratico e ripristinabile
- Igienico, e resistente
- Elegante e di grande valore nel tempo



Piani di lavoro Top al metro lineare

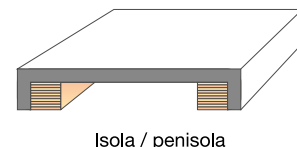
Lunghezze lastre: 3658 mm per lunghezze > considerare costi giunzione testa a testa	top da lastra	
	12 mm	19 mm ⁽¹⁾
Top a parete profondità < 350 mm	206,00 €	283,00 €
Top a parete profondità da 351 a 630 mm	319,00 €	484,00 €
Top a parete profondità da 631 a 750 mm	386,00 €	608,00 €
Isola / penisola profondità da 751 a 900 mm	670,00 €	865,00 €
Isola / penisola profondità da 901 a 1200 mm	824,00 €	1.236,00 €

(1) Lo spessore 19 mm è disponibile nella sola colorazione **Classic White**.



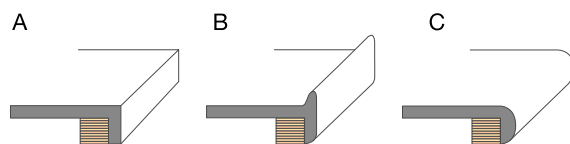
Lunghezze lastre: 3658 mm per lunghezze > considerare costi giunzione testa a testa	top supportati con telaio multistrato legno ⁽²⁾	
	20÷100 mm	101÷200 mm
Top a parete profondità < 350 mm	319,00 €	335,00 €
Top a parete profondità da 351 a 630 mm	453,00 €	474,00 €
Top a parete profondità da 631 a 750 mm	536,00 €	556,00 €
Isola / penisola profondità da 751 a 900 mm	855,00 €	886,00 €
Isola / penisola profondità da 901 a 1200 mm	1.133,00 €	1.236,00 €

(2) I prezzi riportati sono comprensivi di testate laterali.



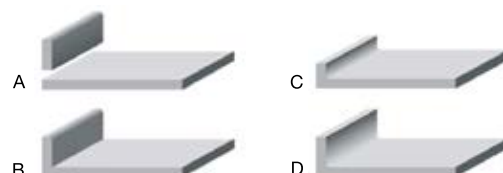
Bordi frontali al metro lineare

	un.mis.	prezzo
A - bordo quadro (standard)	m lin.	compreso
B - con profilo salvagoccia	m lin.	134,00 €
C - profilo a toro e bordi inclinati	m lin.	144,00 €



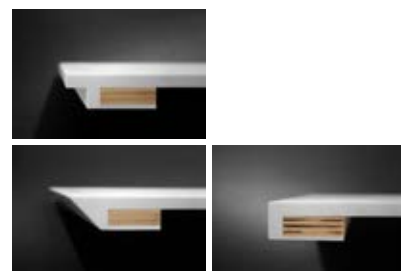
Alzatine al metro lineare

	un.mis.	prezzo
A - sfuse - sp.12mm H < 60mm	m lin.	57,00 €
B - applicate al top - sp.12mm H < 60mm	m lin.	93,00 €
C - applicate con raccordo - sp.12mm H 10mm	m lin.	129,00 €
D - applicate con raccordo - sp.12mm H 60mm	m lin.	196,00 €



Rivestimenti verticali al metro lineare

Spessore 6 mm	un.mis.	prezzo
Schienali - sp. 6 mm - H. fino a 350mm	m lin.	134,00 €
Schienali - sp. 6 mm - H. da 351 a 650mm	m lin.	247,00 €
Spessore 12 mm	un.mis.	prezzo
Schienali - sp. 12mm - H. fino a 350mm	m lin.	206,00 €
Schienali - sp. 12mm - H. da 351 a 630mm	m lin.	319,00 €



Il presente listino si riferisce al colore **Betacryl Classic White**.
Per altri colori chiedere specifico preventivo.

Lavorazioni

Lavorazioni per Isole e Penisole

	un.mis.	prezzo
Supplemento per quarto bordo finito ⁽³⁾	m lin.	62,00 €
Tamponature inferiori in laminato bianco	m q.	144,00 €
Tamponature inferiori in Betacryl	m q.	577,00 €

(3) Dove non già compreso nel prezzo del top al metro lineare.

Invasi e gocciolatoi

	un.mis.	prezzo
A. invaso 3 mm salvag. per lavelli integrati	cad.	340,00 €
B. invaso 3 mm con gocciolatoio fresato	cad.	381,00 €
C. gocciolatoio fresato 5/6 righe	cad.	258,00 €
D. gocciolatoio inclinato fresato 0-3 mm	cad.	381,00 €
E. invaso gocciolatorio ribassato 1 cm	cad.	567,00 €
F. zona appoggio pentole con barrette inox	cad.	309,00 €

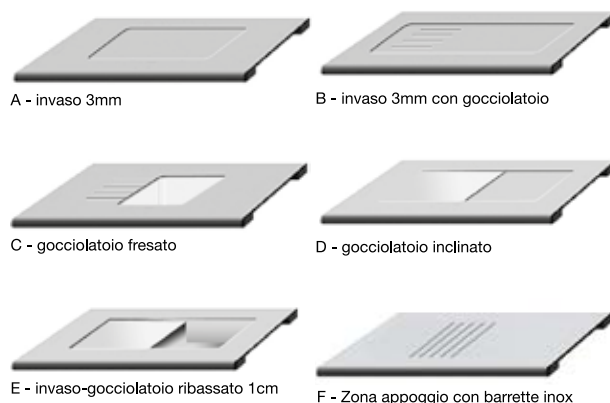
Giunzioni

	un.mis.	prezzo
predisposizione per giunzione in opera ⁽⁴⁾	cad.	129,00 €
giunzione testa-testa	cad.	196,00 €

(4) Tiranti e cartuccia colla (escluso pistola)

Scansi e lavorazioni a dima

	un.mis.	prezzo
scanso a misura su lastra	cad.	57,00 €
scanso a misura su top supportato	cad.	72,00 €
supplemento scanso con alzatina integrata	cad.	72,00 €
angoli fuori squadra e lavorazioni a dima	cad.	144,00 €



Fori incasso

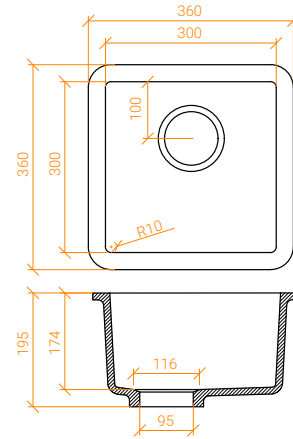
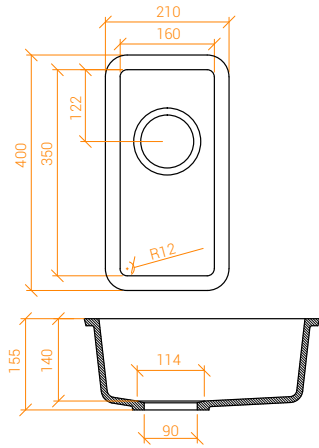
LAVELLI*	un.mis.	prezzo
foro lavello rett. x soprapiano	cad.	77,00 €
foro lavello angolare x soprapiano	cad.	124,00 €
foro lavello Sottotop con bussole Fix.	cad.	144,00 €
foro lavello Filotop	cad.	144,00 €
PIANI COTTURA*	un.mis.	prezzo
foro PC rett. soprap. (con supporto e nastro all.)	cad.	144,00 €
foro PC angolare (con supporto e nastro all.)	cad.	206,00 €
foro PC Filotop (con supporto e nastro all.)	cad.	185,00 €
ALTRO	un.mis.	prezzo
fori a misura per prese elettriche	cad.	26,00 €
foro per presa el. a colonna su top	cad.	26,00 €



Importante!

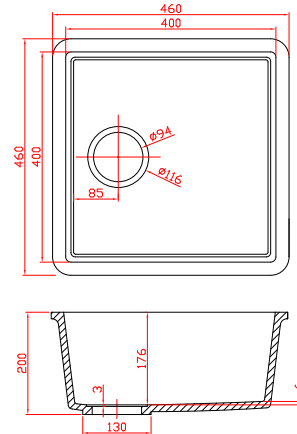
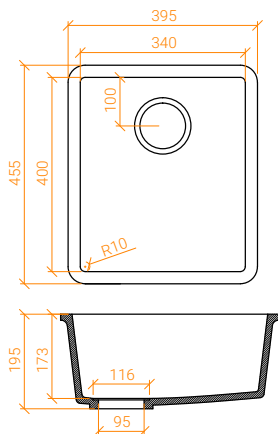
Per l'esecuzione corretta di fori incasso/filotop/sottotop di elettrodomestici e lavelli, si raccomanda di allegare in fase d'ordine le schede tecniche di prodotto comprensive di schema completo di foratura.

Lavelli cucina stampati R10 in BETACRYL®



BS 1635 € 412,00

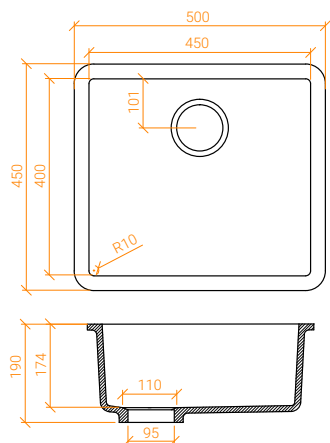
BS 3030 € 551,00



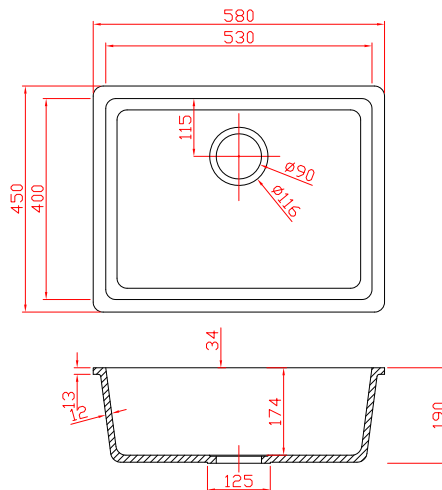
BS 3440 € 556,00

BS 4040 € 577,00

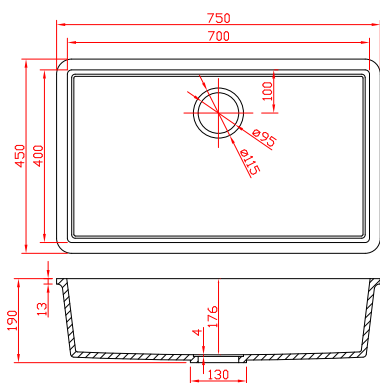
Lavelli cucina stampati R10 in BETACRYL®



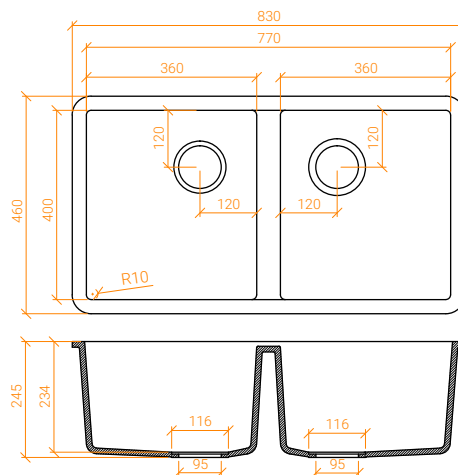
BS 4540 € 595,00



BS 5340 € 639,00

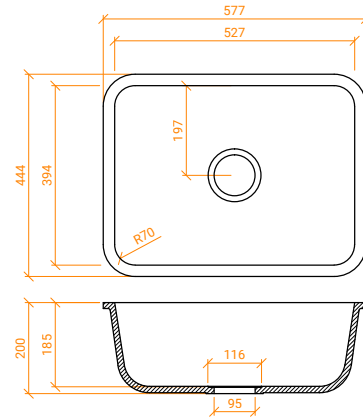
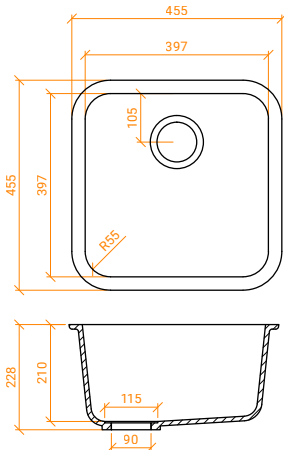


BS 7040 € 682,00



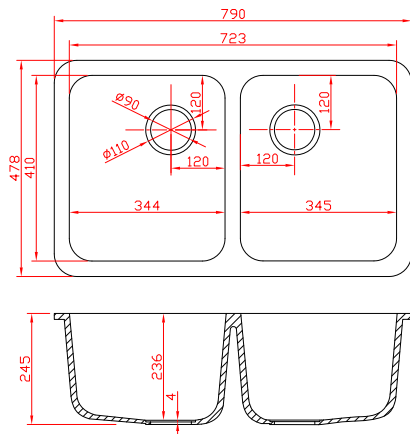
BS D 7740 € 989,00

Lavelli cucina stampati in BETACRYL®



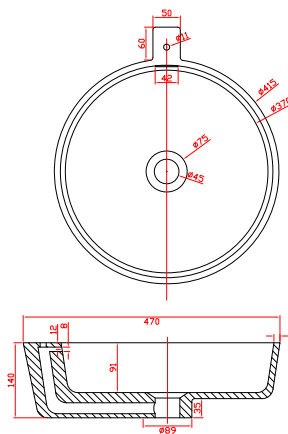
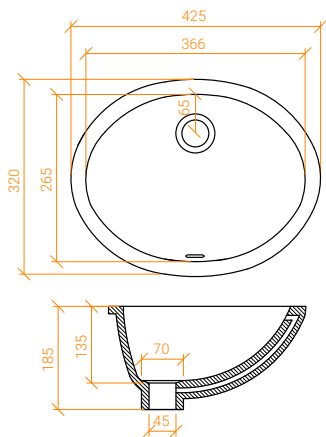
BS 4040 R € 639,00

BS 5340 R € 682,00



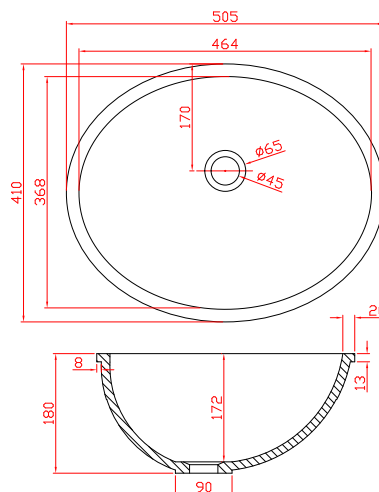
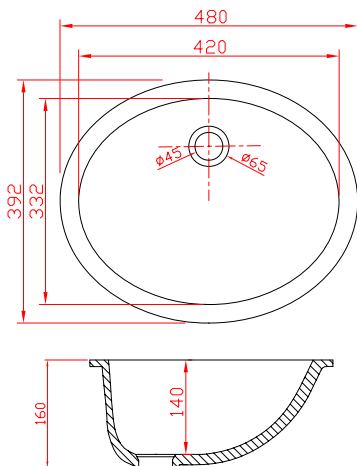
BS RD 7950 € 942,00

Lavabi bagno integrabili in BETACRYL®



BB R 375 € 445,00

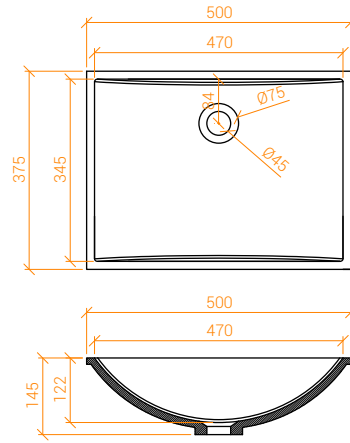
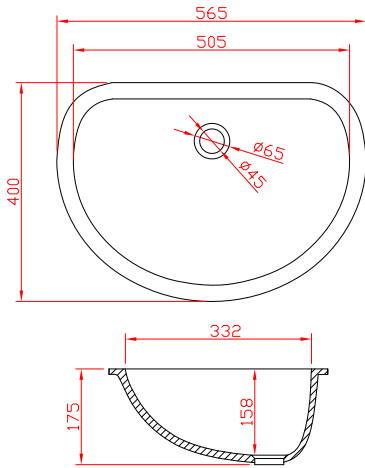
BB R 400 € 633,00



BB R 430 € 455,00

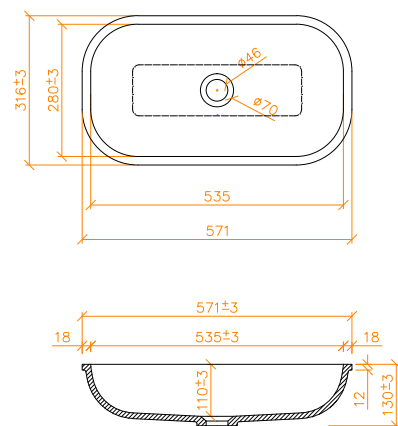
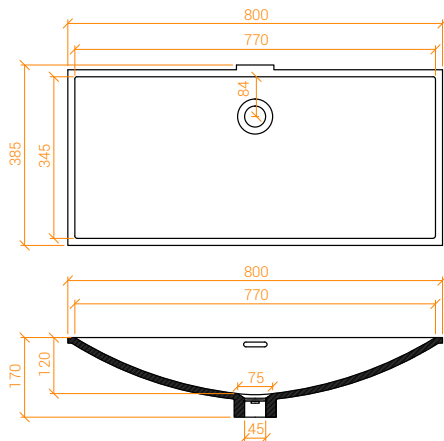
BB R 455 € 476,00

Lavabi bagno integrabili in BETACRYL®



BB R 515 € 505,00

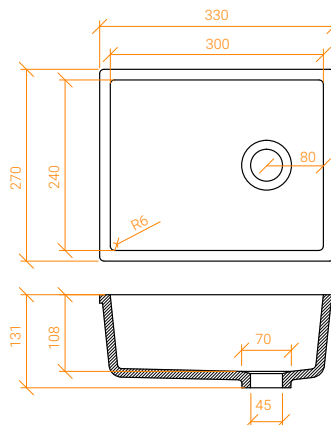
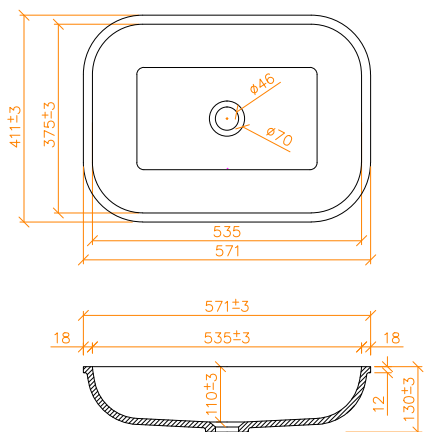
BB R 5038 € 736,00



BB A 8038 € 814,00

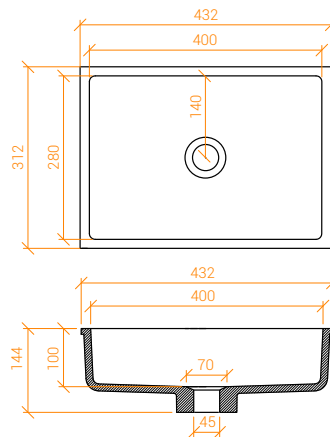
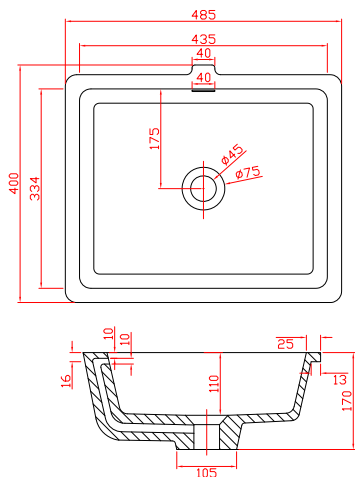
BB R 5328 € 520,00

Lavabi bagno integrabili in BETACRYL®



BB R **5337** € 577,00

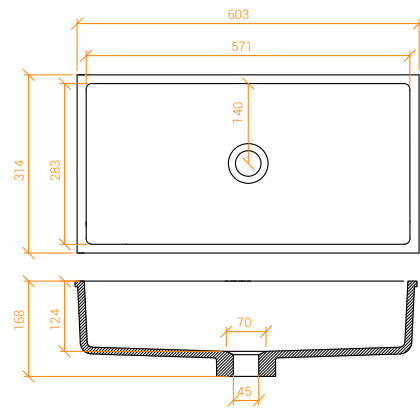
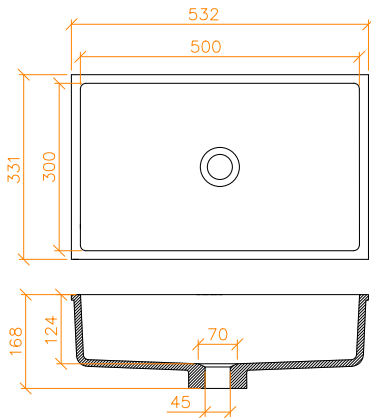
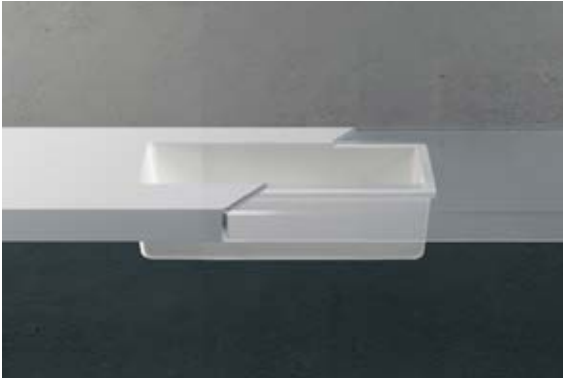
BB R **3024** € 520,00



BB R **4335** € 608,00

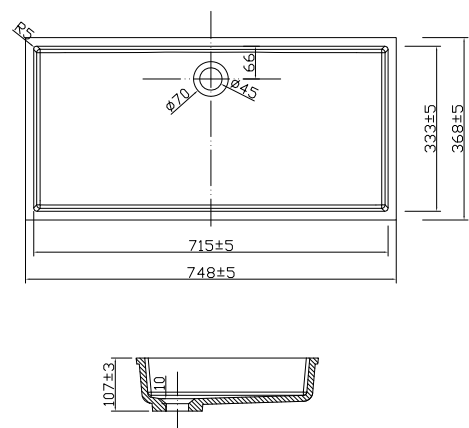
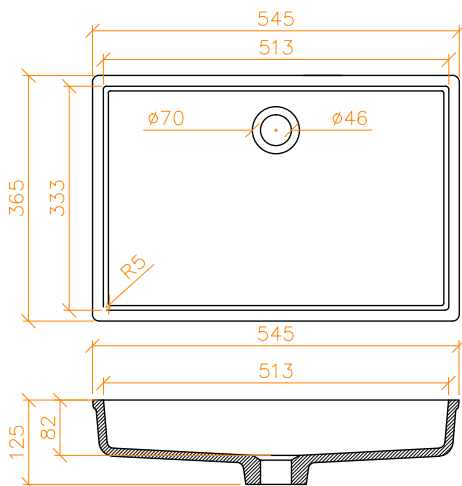
BB R **614** € 520,00

Lavabi bagno integrabili in BETACRYL®



BB R **615** € 520,00

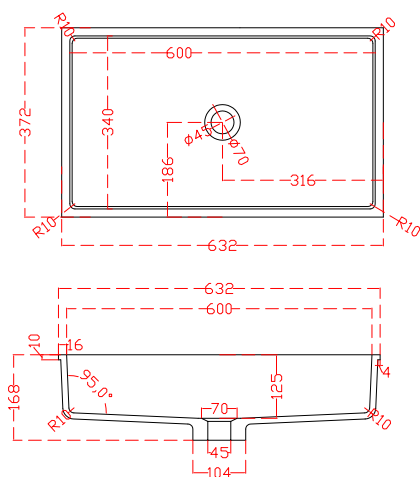
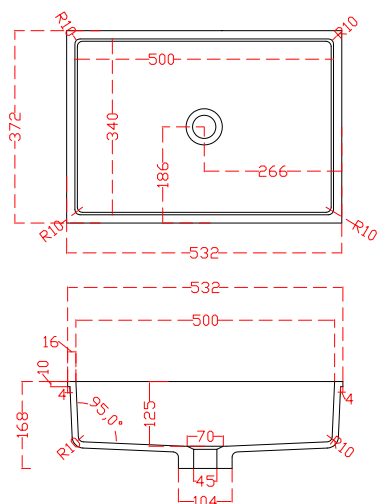
BB R **616** € 530,00



BB R **617** € 530,00

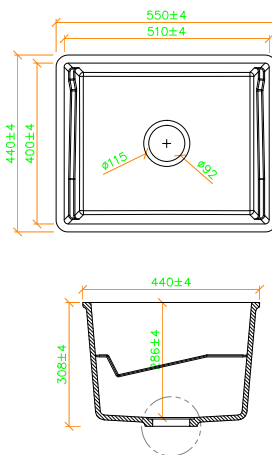
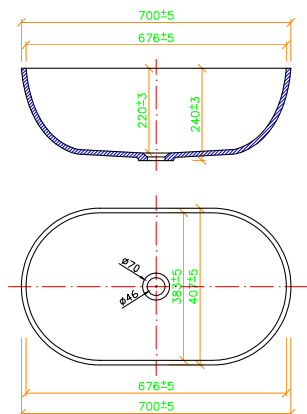
BB R **618** € 597,00

Lavabi bagno da Sopratop o integrabili in BETACRYL®



BB R 619 € 500,00

BB R 620 € 587,00



BE R 6738 LB € 783,00

BB R 4051 W € 1.360,00

Lavelli costruiti R0 in BETACRYL®



vasca: 340x400 mm
profondità: 200 mm



vasca: 530x400 mm
profondità: 200 mm

MOD 3440 SV € 654,00

MOD 5340 SV € 762,00



vasca: 400x400 mm
profondità: 200 mm



vasca: 700x400 mm
profondità: 200 mm

MOD 4040 SV € 711,00

MOD 7040 SV € 891,00

Lavelli costruiti con angoli raccordati R10 in BETACRYL®



vasca: 340x400 mm
profondità: 200 mm



vasca: 530x400 mm
profondità: 200 mm

MOD 3440 RR € 984,00

MOD 5340 RR € 1.154,00



vasca: 400x400 mm
profondità: 200 mm



vasca: 700x400 mm
profondità: 200 mm

MOD 4040 RR € 1.082,00

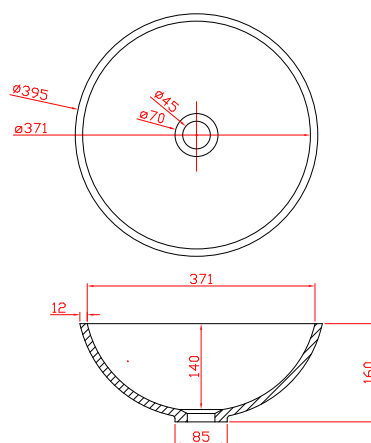
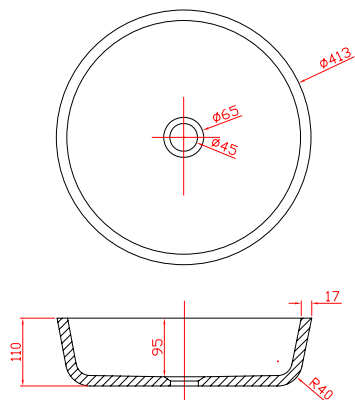
MOD 7040 RR € 1.339,00

Vasche in BETACRYL® con fondo INOX



Codice	Dimensioni	Prezzo
4040 FI	40 x 40	€ 990,00
5040 FI	50 x 40	€ 1.050,00
7140 FI	71 x 40	€ 1.100,00

Lavabi bagno da Sopratop o integrabili in BETACRYL®

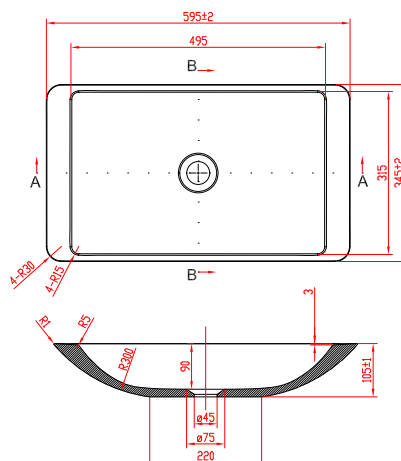
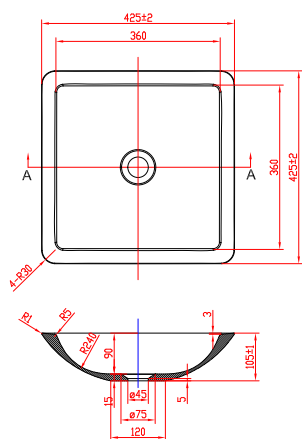


BB R 379 * € 412,00

BB R 409 * € 402,00

BB R 379 INT ** € 530,00

BB R 409 INT ** € 520,00



BB A 4242 * € 484,00

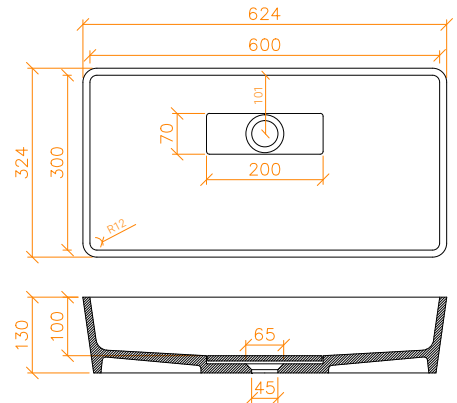
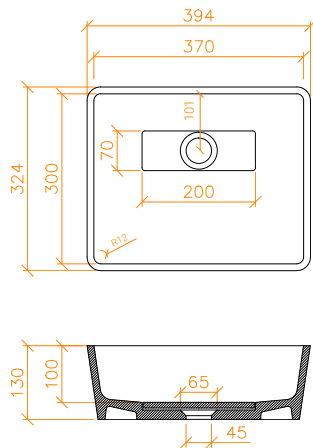
BB A 6035 * € 608,00

BB A 4242 INT ** € 639,00

BB A 6035 INT ** € 752,00

* sopratop ** integrato nel piano

Lavabi bagno da Sopratop o integrabili in BETACRYL®

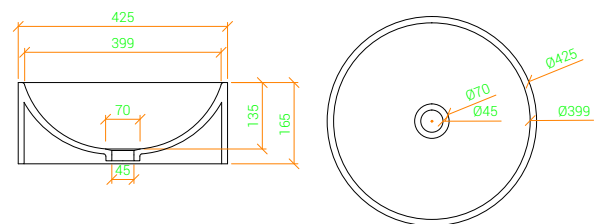
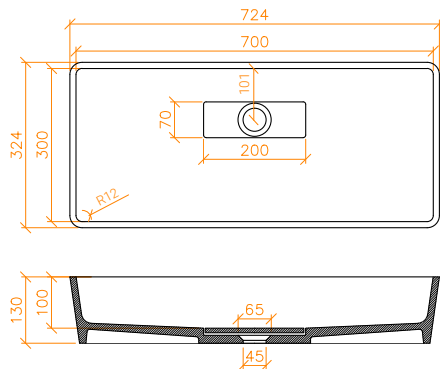


BB R 3730 * € 381,00

BB R 3730 INT ** € 505,00

BB R 6130 * € 505,00

BB R 6130 INT ** € 618,00

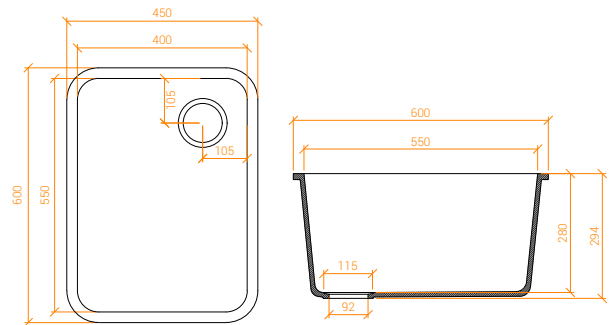
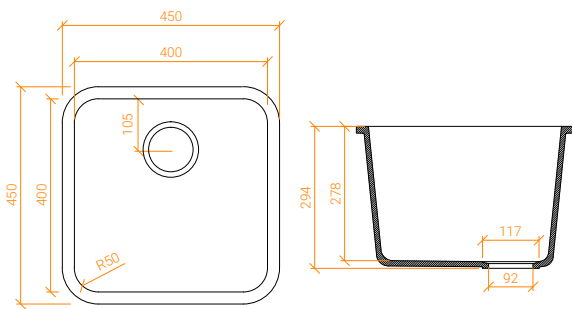


BB R 7030 * € 670,00

BB R 7030 INT ** € 793,00

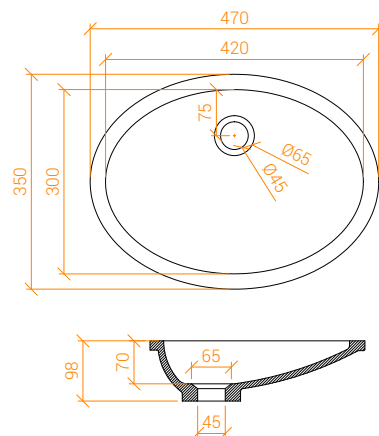
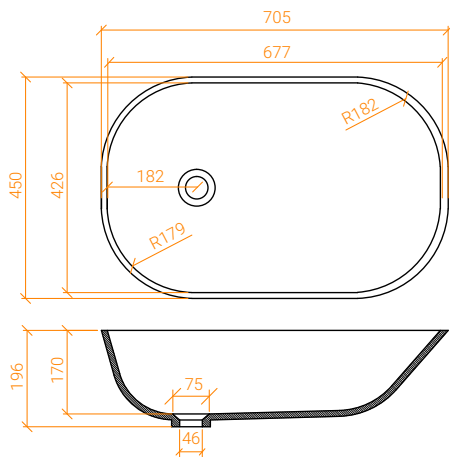
BB R 915 * € 603,00

Lavabi professionali integrabili in BETACRYL®



BB R 4040 LAB € 700,00

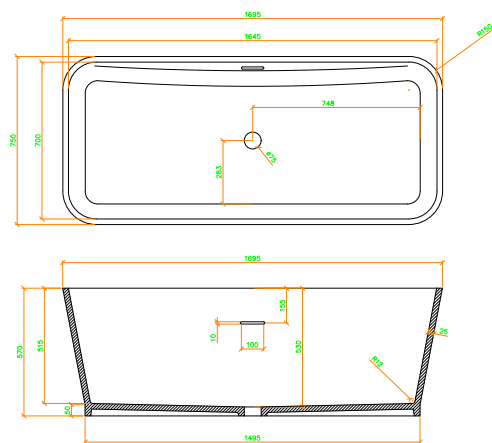
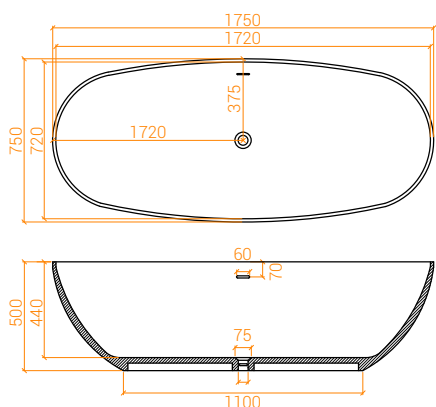
BB R 5540 LAB € 1.030,00



BER 6742 LB € 783,00

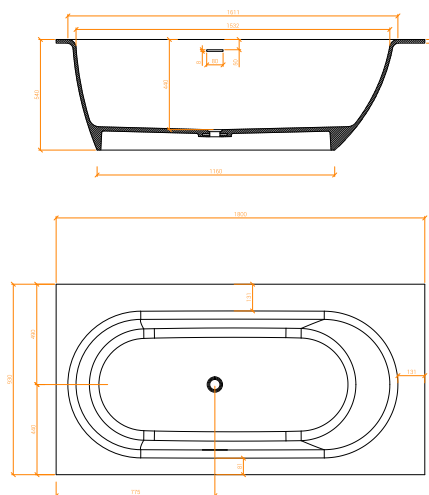
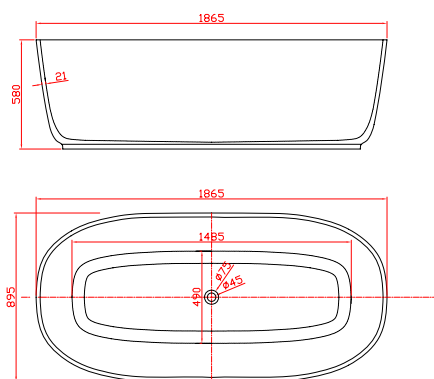
BB R 420 PMR € 464,00

Vasche da bagno e piatti doccia speciali in BETACRYL®



B TUB O 1750 € 5.140,00

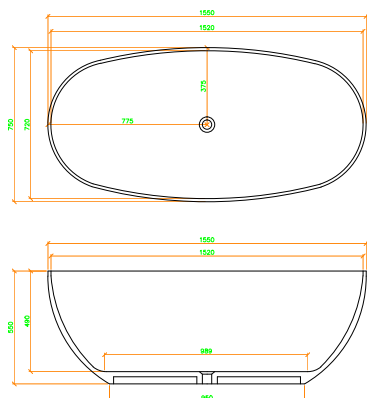
B TUB O 1695 € 5.750,00



B TUB O 1865 € 5.270,00

B TUB G 1800 Prezzo: a preventivo

Vasche da bagno e piatti doccia in BETACRYL®

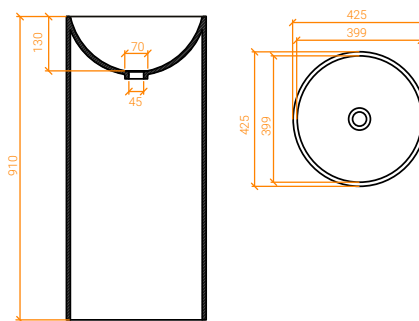
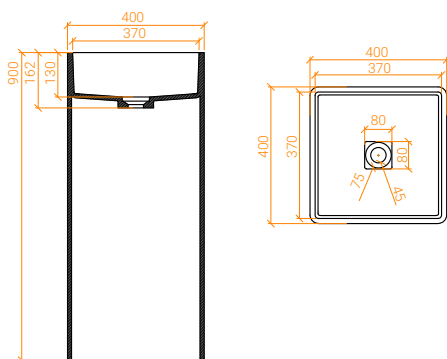


Codice		Prezzo
LP8080	Piatto Doccia 800x800 bordo 50mm	1.400,00 €
LP9090	Piatto Doccia 900x900 bordo 50mm	1.500,00 €
LP10080	Piatto Doccia 1000x900 bordo 50mm	1.600,00 €
LP12090	Piatto Doccia 1200x900 bordo 50mm	1.650,00 €
LP16090	Piatto Doccia 1600x900 bordo 50mm	1.800,00 €
LP20090	Piatto Doccia 2000x900 bordo 50mm	1.900,00 €

Oltre alle misure standard qui riportate è possibile eseguire lavorazioni con dimensioni a richiesta.

B TUB O 1550 € 3.700,00

Lavabi monolitici in BETACRYL®



BB A 800 LGA € 1.700,00

BB R 926 € 1.280,00

HPL – Laminato Stratificato

I pannelli laminati HPL (High Pressure Laminates) nascono dalla sovrapposizione di più strati di carta kraft impregnati con resine e pressati accuratamente applicando un'elevata pressione ad alta temperatura.

FENIX **NTM**[®]
====

FENIX è un materiale nanotecnologico che prevede un coating multistrato fissato attraverso un innovativo metodo di polimerizzazione a freddo. La lavorazione rende il materiale estremamente resistente, idrorepellente, igienico e resistente alle muffe, perfettamente adatto al contatto con gli alimenti e facile da pulire.



Lo Stratificato HPL è un materiale di eccellente qualità per le sue potenzialità funzionali ed estetiche. Le sue caratteristiche di resistenza all'usura e al vapore, l'igienicità e la versatilità nel taglio e nell'assemblaggio, ne fanno il materiale ideale per la realizzazione di sistemi d'arredo autoportanti.

Colori e dimensioni lastre

Fascia 1



ANTRACITE 1830
nucleo nero - finitura CLIMB



OSSIDO 0545
nucleo nero - finitura CLIMB



ARDESIA 1455
nucleo nero - finitura CLIMB



TESTA DI MORO 5558
nucleo marrone - finitura CLIMB



LAMIERA BRONZO 3392
nucleo nero - finitura FLATTING

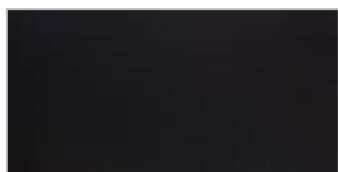


VINTAGE FUMÈ 0596
nucleo nero - finitura CLIMB



OLMO SCURO 4548
nucleo marrone - finitura LEGNO ALEVÈ

Fascia 2



GRANITO FIAMMATO 0509
nucleo nero - finitura LOZA



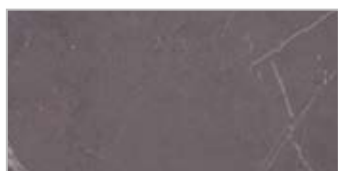
PIETRA ORMEA 3420
nucleo nero - finitura URBAN



NERO GRECO 6076
nucleo nero - finitura SETA



GRAFITE BROWN 6014
nucleo marrone - finitura SETA



GRAFITE BROWN 6014 - pietra
nucleo marrone - finitura CLIMB

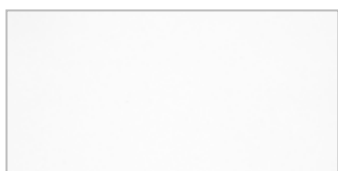


CORTEN 2811
nucleo marrone - finitura CLIMB

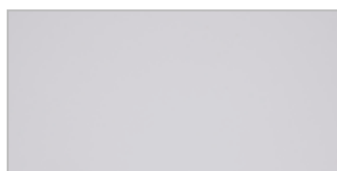


OXUN 3428
nucleo marrone - finitura CLIMB

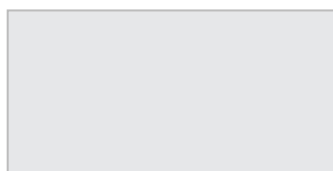
Fascia 3



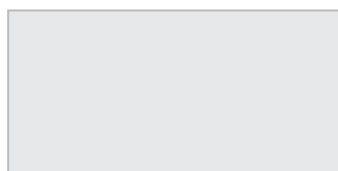
EXTRA BIANCO 0249
nucleo bianco - finitura ERRE



BIANCO 0001
nucleo bianco - finitura ERRE



BIANCO GHIACCIO 410
nucleo bianco - finitura SEI



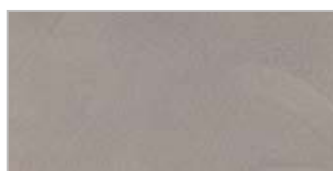
GESSO 410
nucleo bianco - finitura CLIMB



MARMO NERO VENATO 3433
nucleo nero - finitura CLIMB



PORFIDO GRIGIO 3326
nucleo grigio - finitura MIKA



CIMANT GRAY 3397
nucleo grigio - finitura FLALLING



COPPERFILED 3192
nucleo grigio - finitura CLIMB

Fascia 3



TRAVERTINO 0547
nucleo sabbia - finitura CLIMB



LIGHT ROYAL 3437
nucleo marrone - finitura CLIMB



BOTTICINO 5555
nucleo marrone - finitura CLIMB



CEMENTO 2810
nucleo grigio - finitura CLIMB



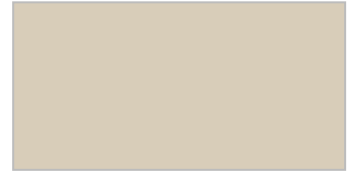
TORTORA 0616
nucleo tortora - finitura ERRE



GREY CARDOSO
nucleo grigio - finitura CLIMB



GRIGIO MEDIO 868
nucleo grigio - finitura CLIMB



SABBIA 414
nucleo sabbia - finitura CLIMB



ROVERE CHIARO 4520
nucleo sabbia - finitura LEGNO ALEVÈ

Fascia 4



CALACATTA 5547
nucleo bianco - finitura SETA



IMPERIALE VENATO 5563
nucleo marrone - finitura SETA



ICEBERG 6075
nucleo grigio - finitura CLIMB



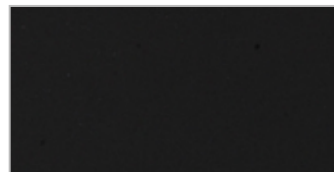
TERRA DI SIENA - 6056
nucleo sabbia - finitura CLIMB



CONCRETE 1451
nucleo sabbia - finitura CLIMB



QUERCIA MIELE 673
nucleo tortora - finitura ROOT



FENIX NERO INGO 0720
nucleo nero - finitura SETA

Fascia 5



RESINA 1452
nucleo sabbia - finitura CLIMB



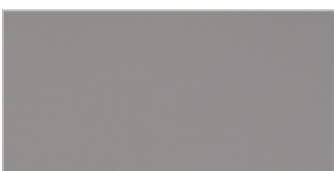
MALTA 1460
nucleo grigio - finitura CLIMB



GREY YULE
nucleo grigio - finitura CLIMB



FENIX BIANCO KOS 0032
nucleo bianco - finitura SETA



FENIX GRIGIO EFESO
nucleo grigio - finitura SETA



FENIX CASTORO OTTAWA 0717
nucleo castoro - finitura SETA



FENIX GRIGIO LONDRA 0718
nucleo grigio - finitura SETA



FENIX GRIGIO BROMO 0724
nucleo grigio - finitura SETA

Piani di Lavoro – FENIX NTM

FENIX è un materiale ad alto contenuto tecnologico, unico nelle sue caratteristiche. FENIX è un materiale anti-impronta, morbido al tatto, opaco ed estremamente resistente, tanto che può sopportare urti, graffi, ma anche l'attacco di solventi e reagenti tipicamente usati nelle pulizie domestiche.



Piani di lavoro da lastra spessore 12 mm

Materiale Fascia di prezzo	Prezzo /ml. Prof. fino a 60cm	Prezzo /mq. Prof. sopra 60cm	Schienali sp. 1,2cm Prezzo /mq	Alzatine H. 3-6cm Prezzo/ml
Fascia 1	€ 140,00	€ 235,00	€ 235,00	€ 25,00
Fascia 2	€ 144,00	€ 240,00	€ 240,00	€ 25,00
Fascia 3	€ 237,00	€ 395,00	€ 395,00	€ 28,00
Fascia 4	€ 255,00	€ 425,00	€ 425,00	€ 28,00
Fascia 5	€ 282,00	€ 470,00	€ 470,00	€ 30,00

* minimo fatturabile 1ml / 0,7mq



Piani di lavoro bordo in tinta spessore da 20 a 60 mm

Materiale Fascia di prezzo	Prezzo /ml. Prof. fino a 60cm	Prezzo /mq. Prof. sopra 60cm	Schienali sp. 1,2cm Prezzo /mq	Alzatine H. 3-6cm Prezzo/ml
Fascia 1	€ 239,00	€ 399,00	€ 235,00	€ 25,00
Fascia 2	€ 269,00	€ 448,00	€ 240,00	€ 25,00
Fascia 3	€ 336,00	€ 560,00	€ 395,00	€ 28,00
Fascia 4	€ 345,00	€ 575,00	€ 425,00	€ 28,00
Fascia 5	€ 382,00	€ 636,00	€ 470,00	€ 30,00

* minimo fatturabile 1ml / 0,7mq



Lavorazioni



Invaso ribassato

	Prezzo
Foro lavello grezzo x incasso	€ 43,00 cad.
Foro piano cottura incasso STD	€ 43,00 cad.
Foro angolare	€ 95,00 cad,
Foro angolare filotop	€ 110,00 cad.
Foro lavello Filotop	€ 60,00 cad.
Foro piano Cottura Filotop	€ 60,00 cad.
Foro lavello Sottotop c/bussole	€ 85,00 cad.
Foro lavello Sottotop + fix lavello	€ 145,00 cad.
Foro presa elettrica	€ 12,00 cad.
Raggiatura a disegno (solo sp. 1,2 cm.)	€ 70,00 cad.
Terminale inclinato	€ 89,00 cad.
Lavorazione fuori squadra	€ 89,00 cad.
Supplemento per bordi finiti 4° lato lungo	€ 42,00 ml.
Rilievo da Dima	€ 145,00 cad.
Bordo lavorato 45° o 30° (solo sp. 1,2 cm.)	€ 42,00/ml.
Invaso ribassato	a preventivo
Foro rubinetto	€ 12,00 cad.

Vasche per cucina costruite



Misure interne	Fascia di prezzo	Fondo in tinta	Fondo inox
34x40 prof. 20 cm. 40x40 prof. 20 cm.	Fascia 1	€ 360,00	€ 400,00
	Fascia 2	€ 370,00	€ 410,00
	Fascia 3	€ 395,00	€ 430,00
	Fascia 4 e 5	€ 415,00	€ 450,00
Misure interne	Fascia di prezzo	Fondo in tinta	Fondo inox
50x40 prof. 20 cm.	Fascia 1	€ 370,00	€ 430,00
	Fascia 2	€ 380,00	€ 450,00
	Fascia 3	€ 410,00	€ 470,00
	Fascia 4 e 5	€ 430,00	€ 490,00
Misure interne	Fascia di prezzo	Fondo in tinta	Fondo inox
71x40 prof. 20 cm.	Fascia 1	€ 470,00	€ 470,00
	Fascia 2	€ 485,00	€ 490,00
	Fascia 3	€ 505,00	€ 515,00
	Fascia 4 e 5	€ 535,00	€ 565,00

Vasche Cristalite Plus - sottotop integrato



Misure interne	Colori	Prezzo
35x40 prof. 19,5 cm	Grigio tortora	€ 595,00
	Mocha	€ 595,00
	Nero assoluto	€ 595,00
	Asphalt	€ 595,00
	Bianco assoluto	€ 595,00



Misure interne	Colori	Prezzo
40x40 prof. 19,5 cm	Grigio tortora	€ 625,00
	Mocha	€ 625,00
	Nero assoluto	€ 625,00
	Asphalt	€ 625,00
	Bianco assoluto	€ 625,00



Misure interne	Colori	Prezzo
50x40 prof. 19,5 cm	Grigio tortora	€ 645,00
	Mocha	€ 645,00
	Nero assoluto	€ 645,00
	Asphalt	€ 645,00
	Bianco assoluto	€ 645,00



Misure interne	Colori	Prezzo
72x38,4 prof. 19,5 cm	Grigio tortora	€ 675,00
	Mocha	€ 675,00
	Nero assoluto	€ 675,00
	Asphalt	€ 675,00
	Bianco assoluto	€ 675,00



Misure interne	Colori	Prezzo
76,9x41,6 prof. 24 cm	Grigio tortora	€ 725,00
	Mocha	€ 725,00
	Nero assoluto	€ 725,00
	Asphalt	€ 725,00
	Bianco assoluto	€ 725,00



Abbinamenti consigliati	
Grigio tortora	Cemento – Fullcolor Grigio chiaro
Mocha	Ossido
Nero assoluto	Fenix Nero – Ardesia – Fullcolor neri
Asphalt	Ossido – Fenix Grigio Londra
Bianco assoluto	Fenix Kos – calacatta fullcolor Bianchi

Vasche inox integrate BordoZero



Misure interne	Pezzo cadauna Montaggio compreso
400x400 prof. 195 mm	€ 530,00
500x400 prof. 195 mm	€ 550,00
710x400 prof. 195 mm	€ 590,00

Le vasche inox BordoZero realizzate dal reparto speciali Foster si integrano perfettamente ai Piani di lavoro coniugando la praticità e robustezza dell'acciaio con un design d'avanguardia. I due materiali si sposano perfettamente con un bordo sottilissimo e quasi impercettibile.

Vasche inox Sottotop Gunmetal



* Prezzo a preventivo.

Vasche per Top Bagno costruite



Misure interne	Fascia di prezzo	Fondo in tinta
380x320 prof. 120 mm	Fascia 1	€ 370,00
	Fascia 2	€ 380,00
	Fascia 3	€ 410,00
	Fascia 4 e 5	€ 430,00
Misure interne	Fascia di prezzo	Fondo in tinta
500x320 prof. 120 mm	Fascia 1	€ 380,00
	Fascia 2	€ 400,00
	Fascia 3	€ 420,00
	Fascia 4 e 5	€ 440,00
Misure interne	Fascia di prezzo	Fondo in tinta
600x320 prof. 120 mm	Fascia 1	€ 420,00
	Fascia 2	€ 450,00
	Fascia 3	€ 480,00
	Fascia 4 e 5	€ 530,00

* maggiorazione per vasca con fondo inclinato e scarico lineare € 50,00

Vasche squadrate con angolo a 90° realizzate da lastre incollate di spessore 12 mm, Il fondo interamente in HPL viene realizzato con una leggera curvatura/pendenza verso lo scarico. Si consiglia di asciugare il lavello dopo l'utilizzo. Il foro troppo pieno viene eseguito centrale sulla parete posteriore delle vasche salvo diversa indicazione.

Termini e condizioni

I prezzi riportati sul presente listino si intendono FRANCO FABBRICA, al netto di IVA come da termini di legge in vigore all'acquisto. L'eventuale trasporto sarà quotato a parte in funzione della posizione geografica.

I prezzi comprendono i costi di imballo standard, in scatola di cartone con le necessarie protezioni. Gabbie di legno e imballi particolari saranno quotati a parte.

Gli ordini dovranno pervenire corredati da disegni contenenti tutte le informazioni necessarie per la realizzazione del manufatto e, in particolare, dovranno riportare le relative basi del mobile sottostante.

Verificare sempre l'eventuale interferenza tra la base del mobile e la cassetta di contenimento del piano cottura, per consentire la rimozione della cassetta stessa in caso di intervento di assistenza tecnica.

La nostra organizzazione garantisce la piena compatibilità di tutti i prodotti Foster S.p.A., forniti su richiesta anche pre-installati sui top in HPL, Fenix e PaperStone. Nel caso di forniture di top con fori incasso per l'installazione di piani cottura di altri produttori, si raccomanda di accertarsi circa la piena compatibilità.

Accessori

Rubinetti cucina



8467000
MISCELATORE CAMILLO
CROMO
Prezzo lordo euro 454,00 + i.v.a.

8467100
MISCELATORE CAMILLO
SATINATO
Prezzo lordo euro 602,00 + i.v.a.



8483001
MISCELATORE GAMMA
Prezzo lordo euro 273,00 + i.v.a.



8458000
MISCELATORE F2000
Prezzo lordo euro 188,00 + i.v.a.



8484000
MISCELATORE MAGNUM
Prezzo lordo euro 520,00 + i.v.a.

Sifoni bagno



800135
SIFONE DESIGN QUADRATO
Prezzo lordo euro 130,00 + i.v.a.



510135
SIFONE DESIGN ROTONDO
Prezzo lordo euro 75,00 + i.v.a.



Pilette

Codice	un.mis.	Prezzo
Piletta basket 3,5" per lavelli senza T/P	cad.	€ 23,00
Piletta basket 3,5" per lavelli con T/P	cad.	€ 25,00
Piletta basket 3,5" automatica con T/P	cad.	€ 80,00
Piletta click/clack cromata per lavabi	cad.	€ 36,00
Piletta scarico continuo senza T/P per lavabi	cad.	€ 26,00
Piletta Geberit con T/P a scomparsa	cad.	€ 72,00

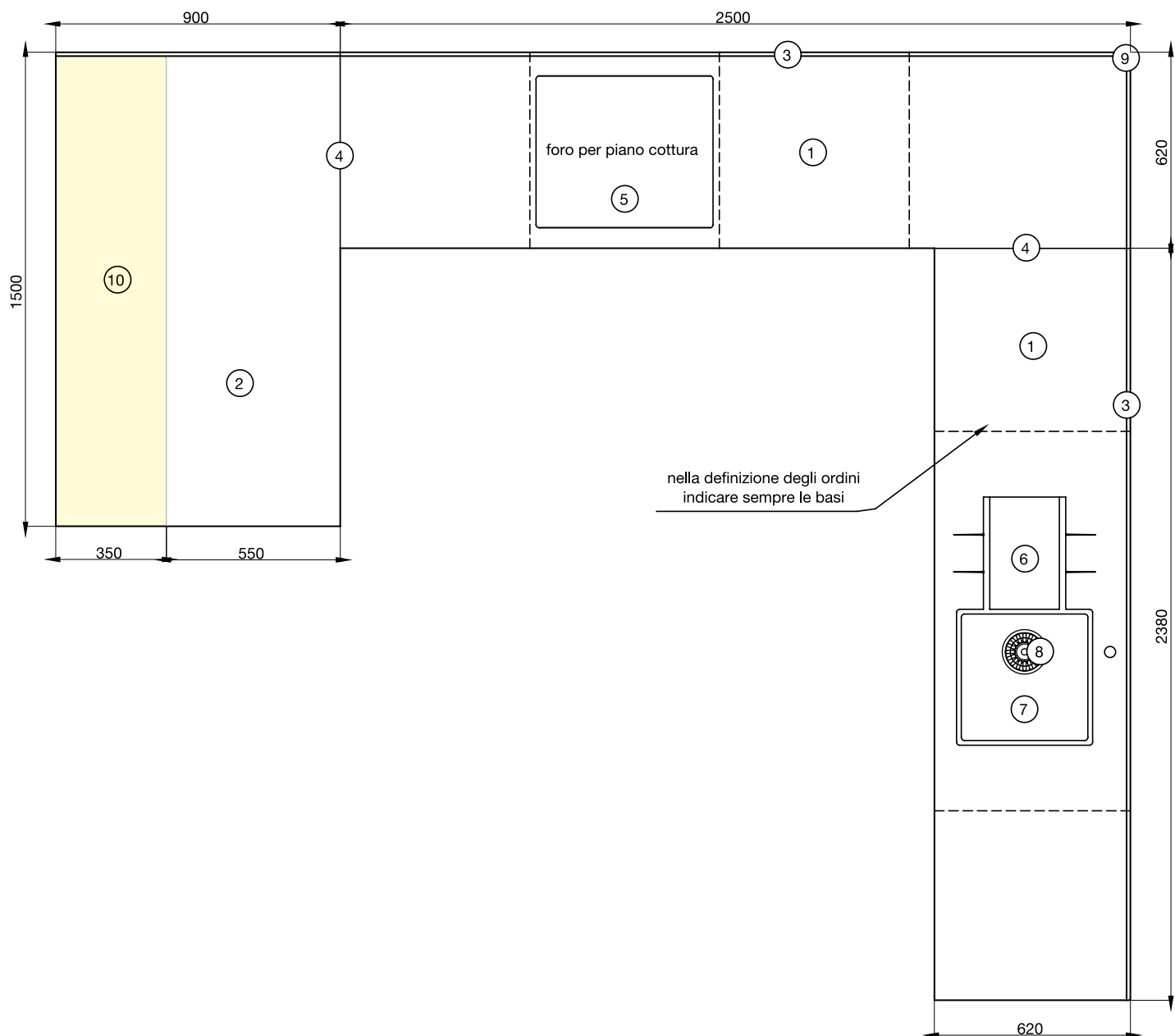


Kit per incollaggi in opera

Codice	un.mis.	Prezzo
Kit (pistola erogatore + cartuccia colla + carte abr.)	cad.	€ 155,00
Cartuccia colla originale DuPont™ Corian®	cad.	€ 26,00



Esempio di preventivo Top



1	Top prof. 620 mm. sp. 40 mm.	ml. 2,50 x €(vedi listino)
1	Top prof. 620 mm. sp. 40 mm.	ml. 2,38 x €(vedi listino)
2	Top penisola prof. 900 mm. sp. 40 mm	ml. 1,50 x €(vedi listino)
3	Alzatina h. 60 mm. staccata (oppure raccordata o schienale ecc.)	ml. 6,35 x €(vedi listino)
4	Predisposizione per giunzione	nr. 2 x €(vedi listino)
5	Foro per piano cottura incasso (oppure filotop ecc.)	nr. 1 x €(vedi listino)
6	Gocciolatoio fresato (vedi tipologie a listino)	nr. 1 x €(vedi listino)
7	Vasca integrata mod. ... vedi tipologie a listino (foro incasso/sottotop ecc.)	nr. 1 x €(vedi listino)
8	Piletta di scarico vedi tipologie	nr. 1 x €(vedi listino)
9	Eventuale angolo fuori squadra	nr. 1 x €(vedi listino)
10	Tamponamento inferiore in stratificato bianco (oppure in Corian)	mq. 0,52 x €(vedi listino)

NOTA: Le giunzioni tra lavello e piano e tra alzatine raccordate e piano, possono risultare leggermente visibili in special modo nei colori a granulometria grossa. Questo non costituisce un difetto del prodotto e non può essere motivo di reclamo.



Imballaggio

IMBALLO STANDARD IN SCATOLA DI CARTONE ROBUSTO

Tutti i prodotti vengono imballati in scatola di cartone con protezioni interne in polistirolo compreso nel prezzo.



IMBALLO SPECIALE IN GABBIA DI LEGNO PER L'EXPORT
Per trasporti particolari a richiesta è possibile realizzare imballi con gabbia di legno adatta all'esportazione come previsto dalla normativa ISPM - 15



Le certificazioni

Foster Spa fa parte del circuito "Corian® Quality Network" che è un sistema internazionale di aziende che ha il compito di portare tutta la bellezza e le prestazioni della superficie high-tech Corian® sul mercato, per trasformare il potenziale di Corian® in realtà. Di questa organizzazione fa parte Foster Spa in qualità di azienda in grado di aiutare acquirenti, architetti, designer e industrie a realizzare prodotti in Corian® che rispondano ai più alti requisiti di qualità e prestazioni.



Foster è un'azienda certificata ISO 9001:2008
Foster management system is ISO 9001:2008 certified
Registration number CH-36474



Fostersurfaces 



ereel.it



Ingresso elettrodomestici normali e da incasso
Uffici e magazzino: Via Indipendenza, 1 - 20835 Muggiò (MB)
Telefono: 039 793424 r.a. Fax: 039 793234 - info@ereel.it
Sede legale: Via Fratelli Cairoli, 17 - 20851 Lissone (MB)
c.c.i.a.a. 846317 - c.f. 01539660157 - p.i. IT00716710967

EKOTEK S.r.l.
Divisione Prodotti Speciali - Strada Monzambano, 73 - 46040 Ponti sul Mincio (MN)
Tel. 0376 809766 - Fax 0376 809771
info@fostersurfaces.it - www.fostersurfaces.it