



# MANUALE DI PROGETTAZIONE 2025



# Rivoluzioniamo l'ambiente cucina.

Con prodotti straordinari per esperienze straordinarie. Per offrire ai nostri clienti sempre la migliore esperienza in cucina, BORA rende le cose più semplici.

Al centro si trova la tecnica innovativa, che rivoluziona il comportamento e l'architettura nell'ambiente cucina. Più libertà, bellezza, funzionalità ed efficacia permettono alle persone di trovare una nuova architettura della cucina ed esperienze straordinarie. I prodotti BORA rappresentano più che solo soluzioni tecniche brillanti. Sono espressione di personalità e stile di vita, in grado di emozionare, entusiasmare le persone e diventare un tutt'uno con la vostra casa. Con i nostri sistemi di aspirazione per piano cottura, il forno a vapore, i nostri sistemi di refrigeramento e congelamento, i sistemi di pulizia e risciacquo, l'illuminazione e un'ampia selezione di accessori offriamo ai nostri clienti un concetto di cucina completo da un unico fornitore che comprende tutti i passaggi all'interno della cucina: Conservare. Marinare. Cuocere. Cuocere al forno. Arrostire. Cucinare a vapore. Mettere sottovuoto.

Il nostro atteggiamento promuove con determinazione lo status quo e rompe con le convenzioni. Questo modo di vedere si ritrova nei nostri manifesti base, che si fondano su funzionalità, estetica e semplicità. Con la volontà di un'ambiziosa eccellenza andiamo controcorrente.

Cucinare senza odori e libertà visiva, facilità d'uso, facilità di pulizia, design senza tempo e massime performance – tutti i vantaggi BORA e tutte le informazioni sui nostri prodotti sono disponibili in questo manuale di progettazione.

Ci rivolgiamo in modo mirato a tutti i progettisti e installatori di soluzioni per cucine di alto livello, che offrono ai loro clienti qualità senza compromessi e un'estetica eccellente.

Nelle pagine seguenti trovate le risposte a tutte le domande sui nostri prodotti e sulla loro perfetta installazione.



Willi Bruckbauer

# Sommario

<b>Rivoluzioniamo l'ambiente cucina.</b>	<b>3</b>	Perforazioni.....	68
<b>BORA More than cooking.</b>	<b>6</b>	Dimensioni collegamento canale .....	69
BORA servizio di progettazione .....	7	Schemi di collegamento.....	69
Principio BORA .....	8	Esempi di progettazione.....	70
I vantaggi BORA.....	9	<b>BORA M Pure .....</b>	<b>73</b>
<b>Sistemi di aspirazione per piano cottura</b>		Panoramica.....	74
<b>BORA sistemi modulari</b>	<b>10</b>	PURMA.....	75
<b>BORA Professional 3.0 .....</b>	<b>11</b>	PURMU .....	76
Panoramica.....	12	Scheda tecnica del prodotto .....	77
Set BORA Professional 3.0.....	13	Dimensioni intaglio .....	78
PKA3/PKA3AB.....	14	Dimensioni di montaggio minime .....	78
PKAS3/PKAS3AB .....	15	Schemi di montaggio .....	79
PKFI3 / PKFI3AB .....	16	Perforazioni.....	80
PKI3 / PKI3AB .....	17	Dimensioni collegamento canale .....	81
PKIW3 / PKIW3AB .....	18	Schemi di collegamento.....	81
PKCH3 / PKCH3AB .....	19	Esempi di progettazione.....	82
PKC3 / PKC3AB .....	20	<b>BORA Pure .....</b>	<b>85</b>
PKCB3 / PKCB3AB .....	21	Panoramica.....	86
PKG3 / PKG3AB .....	22	PURA.....	87
PKT3 / PKT3AB.....	23	PURU .....	88
Scheda tecnica del prodotto .....	24	Scheda tecnica del prodotto .....	89
Manopola di comando .....	25	Dimensioni intaglio .....	90
Dimensioni intaglio .....	26	Dimensioni di montaggio minime .....	90
Schema di montaggio .....	27	Schemi di montaggio .....	91
Dimensioni di montaggio minime.....	28	Perforazioni.....	92
Dimensioni collegamento canale .....	29	Dimensioni collegamento canale .....	93
Perforazioni.....	30	Schemi di collegamento.....	93
Schemi di collegamento.....	31	Esempi di progettazione.....	94
Esempi di progettazione.....	32	<b>BORA S Pure .....</b>	<b>97</b>
<b>BORA Classic 2.0.....</b>	<b>38</b>	Panoramica.....	98
Panoramica.....	39	PURSA .....	99
BORA Classic 2.0 Set.....	40	PURSU .....	100
CKA2 / CKA2AB .....	41	Scheda tecnica del prodotto .....	101
CKASE2 / CKASE2AB .....	42	Dimensioni intaglio .....	102
CKFI.....	43	Dimensioni di montaggio minime .....	102
CKI.....	44	Schemi di montaggio .....	103
CKIW .....	45	Perforazioni.....	104
CKCH .....	46	Dimensioni collegamento canale .....	105
CKCB .....	47	Schemi di collegamento.....	105
CKG .....	48	Installazione sopra forno.....	106
CKT .....	49	Esempi di progettazione.....	107
Scheda tecnica del prodotto .....	50	<b>BORA Basic .....</b>	<b>109</b>
Dimensioni intaglio .....	51	Panoramica.....	110
Schemi di montaggio .....	52	BHA.....	111
Dimensioni di montaggio minime.....	53	BHU .....	112
Perforazioni.....	54	Scheda tecnica del prodotto .....	113
Dimensioni collegamento canale .....	55	Dimensioni intaglio .....	114
Schemi di collegamento.....	55	Dimensioni di montaggio minime .....	114
Esempi di progettazione.....	56	Schemi di montaggio .....	115
<b>Sistemi di aspirazione per piano cottura</b>		Perforazioni.....	116
<b>BORA sistemi compatti</b>	<b>60</b>	Dimensioni collegamento canale .....	117
<b>BORA X Pure .....</b>	<b>61</b>	Schemi di collegamento.....	117
Panoramica.....	62	Esempi di progettazione.....	118
PUXA2 / PUXA2R .....	63	<b>BORA Sistemi di aspirazione per piani cottura</b>	
PUXU2 / PUXU2R.....	64	— Accessori	<b>120</b>
Scheda tecnica del prodotto .....	65	Matrice accessori BORA sistemi di aspirazione per piano cottura .....	121
Dimensioni intaglio .....	66	Matrice accessori BORA sistemi di aspirazione per piano cottura .....	122
Dimensioni di montaggio minime.....	66	ULS.....	123
Schemi di montaggio .....	67	ULA.....	124

ULI.....	125	Collegamento all'apparecchio.....	170
ULZ.....	126	Possibilità di combinazione / combinazioni di apparecchi.....	171
ULF.....	127	Scheda tecnica del prodotto.....	171
ULIE.....	128	<b>BORA cassetto multiplo.....</b>	<b>172</b>
ULBF.....	129	Panoramica.....	173
ULB3X.....	130	MS290.....	174
USDF.....	131	MS140.....	175
USDR50.....	131	MSF290.....	176
BORA Ecotube.....	132	MSF140.....	176
EFS750/1.....	133	Collegamento all'apparecchio.....	176
EFS375/1.....	133	Dimensioni di montaggio.....	177
EF47/1.....	133	Esempi di progettazione.....	178
ER750/1.....	134	<b>BORA sistemi di refrigeramento e</b>	
EFRG/1.....	134	<b>congelamento.....</b>	<b>180</b>
EFRV/1.....	135	<b>BORA Cool.....</b>	<b>181</b>
EFRV110/1.....	135	Panoramica.....	182
EFR90/1.....	136	C178K.....	183
EFBH90/1.....	136	C178KGF.....	184
EFBV90/1.....	136	<b>BORA Cool Combi.....</b>	<b>185</b>
ERB90/1.....	137	Panoramica.....	186
EFBH15/1.....	137	C178KG.....	187
EFAF.....	137	C178KGW.....	188
EFV/1.....	138	<b>BORA Cool Combi XL.....</b>	<b>189</b>
ERV/1.....	138	Panoramica.....	190
EFD/1.....	138	C194KG.....	191
ERD/1.....	139	<b>BORA Freeze.....</b>	<b>192</b>
EFMS/1.....	139	Panoramica.....	193
ERMS/1.....	139	F178GW.....	194
UESDRSL.....	140	<b>Matrice accessori BORA sistemi di refrigeramento e</b>	
UESDFSL.....	140	<b>congelamento.....</b>	<b>195</b>
UEBF/1.....	141	Dimensioni di montaggio/nicchia.....	196
UEBR/1.....	142	Dimensioni della fessura lato anteriore del mobile.....	196
UEBRK/1.....	143	<b>BORA Sink.....</b>	<b>197</b>
KFR830AB.....	144	BORA Sink.....	198
KFR760AB.....	144	Panoramica.....	199
KFR580AB.....	144	SINK1.....	200
USL515 / USL515AB.....	145	SINKS1.....	201
CER.....	145	Dimensioni intaglio.....	202
USTF / USTFAB.....	146	Dimensioni di montaggio minime.....	202
USTE / USTEAB.....	146	Schema di montaggio.....	203
USTJ / USTJAB.....	147	Schemi di collegamento.....	203
USTG / USTGAB.....	147	<b>BORA illuminazione.....</b>	<b>204</b>
<b>Informazioni aggiuntive sistemi di</b>		BORA Horizon.....	205
<b>aspirazione per piano cottura BORA.....</b>	<b>148</b>	Panoramica.....	206
Spazio libero necessario.....	149	LHMSW / LHMMG / LHMRG.....	207
BORA system configurator.....	150	LHFSW / LHFMG / LHFGR.....	207
Sistema aspirante.....	152	<b>BORA Stars.....</b>	<b>208</b>
Sistema filtrante.....	152	Panoramica.....	209
Cucinare con la modalità filtrante.....	153	LSLSW / LSLMG / LSLRG.....	210
Efficienza del filtraggio dei grassi.....	153	LSZSW / LSZMG / LSZRG.....	210
Conduzione dell'aria di scarico.....	154	LSASW / LSAMG / LSARG.....	211
BORA 3box.....	155	LSESW / LSEMG / LSEGR.....	211
Funzionamento con sistemi di combustione.....	156	Emissione della luce.....	212
Contatti di commutazione esterni.....	157	Emissione della luce.....	213
Posizionamento presa.....	158	Consigli per la protezione dell'illuminazione.....	213
BORA set di ugelli gas.....	159	<b>BORA QVac apparecchio per sottovuoto</b>	
Disegni dettagliati.....	160	<b>da incasso.....</b>	<b>214</b>
Disegni dettagliati.....	161	BORA QVac.....	215
Disegni dettagliati.....	162	Panoramica.....	216
Disegni dettagliati.....	163	QVACSS / QVACAB.....	217
<b>BORA sistemi di cottura a vapore e al forno.....</b>	<b>164</b>	Posizionamento.....	218
BORA X BO.....	165	Dimensioni intaglio.....	218
Panoramica.....	166	<b>Spiegazione dei simboli.....</b>	<b>219</b>
XBO.....	167		
XBO.....	168		
Dimensioni di montaggio / distanziatore cornice.....	169		



**BORA More than cooking.**

# BORA servizio di progettazione

## Assistenza gratuita per la progettazione per i partner commerciali BORA: Pianificare in anticipo invece di lavorare a posteriori.

Il reparto di progettazione BORA è stato fondato poco dopo la nascita dell'azienda per assistervi come partner commerciali BORA nella progettazione dei sistemi BORA. Pianifichiamo senza eccezioni tutti i sistemi di aspirazione per piano cottura BORA per permettere ai vostri clienti di avere la loro cucina da sogno e soprattutto un ambiente accogliente.

## I vantaggi per i nostri partner commerciali:

### + Risparmio di tempo

Sfruttate il vostro tempo prezioso per una consulenza personalizzata dei vostri clienti mentre noi ci occupiamo della progettazione.

### + Contatto personale

Conosciamo tutti i dettagli e vi diamo consigli, via e-mail o telefono.

### + Completezza della distinta pezzi

Creiamo una distinta pezzi completa affinché il vostro team di montaggio possa montare il sistema BORA senza difetti e senza problemi.

### + Ottimizzazione della progettazione

Anche per situazioni di montaggio complesse troviamo una soluzione e ottimizziamo ad esempio la conduzione canale.

### + Misure corrette

Ricevete una proposta di installazione di più pagine con tutte le misure necessarie per la progettazione dei mobili e l'installazione.

## Informazioni di progettazione e contatto

### 1 Che sistema BORA viene pianificato?

### 2 Il sistema deve avere funzionamento filtrante o aspirante?

Informazioni necessarie per...

#### Aspirante:

- Andamento del percorso di aspirazione?
- Posizione del passante muro sulla parete esterna?
- Livello della conduzione canale (zoccolo, struttura di fondo, o sul soffitto della cantina)?

#### Filtrante:

- Selezione della scatola di purificazione aria?

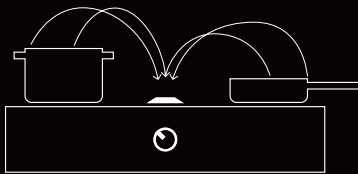
Inviare le informazioni di progettazione e una pianta quotata a [planung@bora.com](mailto:planung@bora.com)  
Per eventuali domande sulla progettazione siamo reperibili telefonicamente al numero  
**+49(0) 80 35 98 40 - 140.**



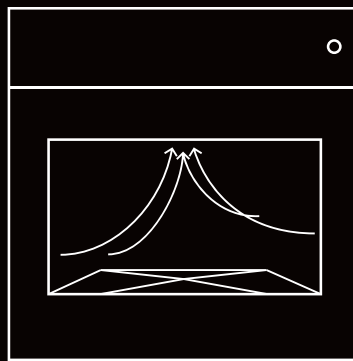
# Principio BORA

## La fisica non è mai stata così bella.

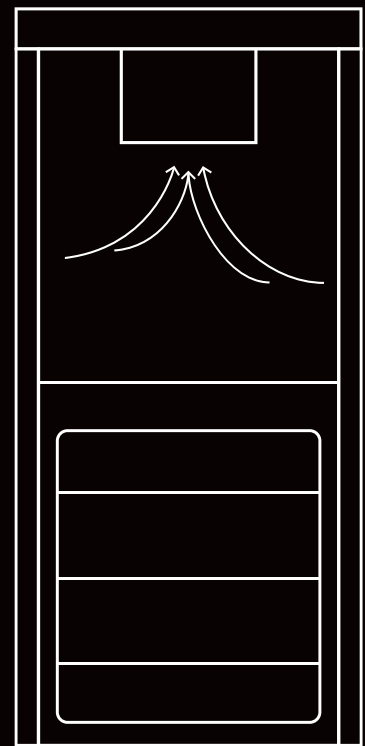
BORA è pioniere nel sistema filtro antiodori efficace - con i rivoluzionari sistemi di aspirazione per piano cottura, il BORA X BO forno a vapore e i sistemi di refrigeramento BORA.



I vapori di cottura salgono verso l'alto a una velocità massima di un metro al secondo. I sistemi di aspirazione per piano cottura BORA aspirano i vapori verso il basso a circa quattro metri al secondo. Si produce una corrente trasversale superiore alla velocità di ascensione dei vapori di cottura. In questo modo i vapori e gli odori vengono aspirati efficacemente verso il basso.



I vapori che si formano nel BORA X BO durante la cottura al vapore, al forno o arrosto vengono aspirati automaticamente nella parte posteriore prima che si apra lo sportello. Gli odori vengono catturati efficacemente dal filtro al carbone attivo che si trova nella parte superiore del vano di cottura.



Nei sistemi di refrigerazione BORA si presta particolare attenzione a una circolazione dell'aria continua e ottimale per mantenere gli alimenti freschi più a lungo. Inoltre gli odori vengono neutralizzati in larga misura da un apposito filtro antiodori integrato.



# I vantaggi BORA



## Cucinare senza odori e con libertà visiva

BORA aspira le particelle di grasso e di odore laddove si formano – per questo l'azienda ha un ruolo pionieristico nel settore del filtraggio dell'aria. Con BORA potete cucinare, cuocere al forno e conservare i cibi senza odori avendo modo di concentrarvi sugli aspetti essenziali: alimenti ordinati, buon cibo e compagnia piacevole. Addio a odori sgradevoli, vapore che annebbia la vista, occhiali appannati e visuale ridotta.



## Facilità d'uso

Gli elettrodomestici BORA convincono per il loro funzionamento intuitivo. Infatti, cucinare e mangiare diventano esperienze uniche con la superficie tattile dei piani cottura di BORA X BO e dei sistemi di refrigeramento e congelamento, grazie alle manopole di comando, con la funzione di regolazione della luminosità e con il comando gestuale dell'illuminazione BORA.



## Design senza tempo

Grazie al design minimalista di BORA che rinuncia a bordi e spigoli superflui, gli elettrodomestici si integrano perfettamente in ogni cucina. Dalle cornici nere opache di BORA X BO fino agli inserti in legno degli accessori per il frigo – BORA sceglie solo materiali di alta qualità. Ridotta e definita fin nel minimo dettaglio.



## Facilità di pulizia

BORA facilita la vita di tutti i giorni: gli elementi mobili dei sistemi di aspirazione per piano cottura sono facili da smontare e sono lavabili in lavastoviglie. I materiali robusti e di alta qualità con cui vengono realizzati i prodotti sono antigraffio e resistenti agli sfregamenti. Il design minimalista rende tutte le superfici facilmente accessibili: tutti gli elettrodomestici, dal frigo perfettamente pulito al forno a vapore e al lavello autopulente, sono sempre impeccabili.



## Resa al top

I prodotti BORA vi consentono di cucinare e cuocere al forno come veri professionisti e conservare gli alimenti in modo efficace e ordinato. Per ottenere risultati di cottura uniformi, utilizziamo la distribuzione ottimale del calore e la circolazione dell'aria. Inoltre i prodotti BORA offrono il massimo spazio e una libertà di progettazione senza vincoli. I materiali di prima qualità convincono per la lunga durata e si distinguono per il loro design.



**Sistemi di aspirazione per piano  
cottura BORA sistemi modulari**

# BORA Professional 3.0

Sistemi di aspirazione high-end dotati di innovativo comando con manopole e piani cottura personalizzabili.

---

## Manopola di comando intuitiva

La combinazione tra classica manopola e superficie sensibile con display LED estremamente nitido garantisce un comando perfetto. Tutte le funzionalità sono facili da attivare in modo comodo e intuitivo ruotando la manopola e toccando la superficie touch centrale.

---

## Valvola di chiusura automatica

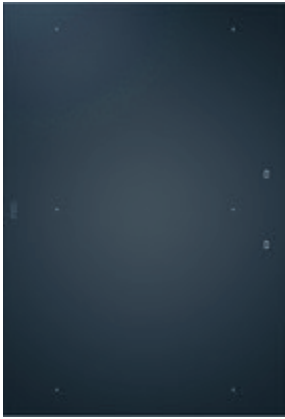
Inserendo l'aspiratore la valvola di chiusura si apre e si chiude automaticamente. Chiudendo, il sistema di sensori integrato impedisce a eventuali oggetti di rimanere intrappolati. In modalità "off" l'elegante sistema è completamente chiuso.

---

## Sistema modulare

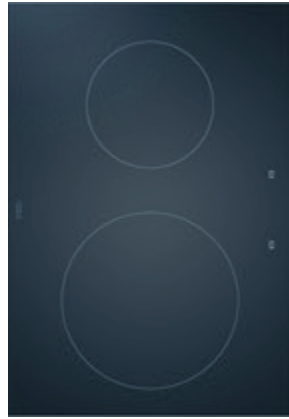
È possibile scegliere in modo personalizzato tra i nostri piani cottura più grandi con una profondità di 540 mm: dall'induzione "FULL" al piano cottura a gas oppure alla griglia Teppanyaki in acciaio inox, che sono combinabili liberamente con il sistema di aspirazione. Sono possibili anche con uno, tre o più piani cottura.





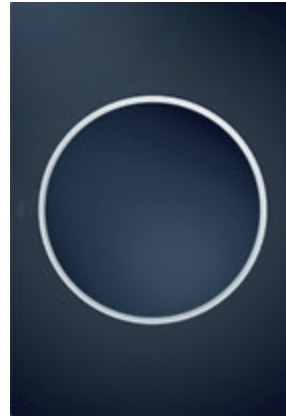
**PKFI3  
PKFI3AB**

Pro piano cottura a induzione "FULL"  
(...All Black)



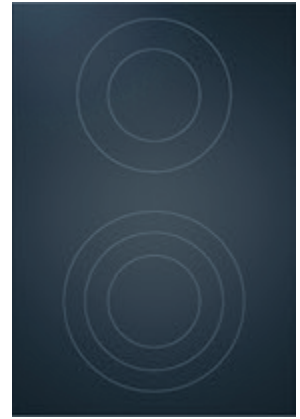
**PKI3  
PKI3AB**

Pro piano cottura a induzione  
(...All Black)



**PKIW3  
PKIW3AB**

Pro piano cottura wok da induzione  
(...All Black)



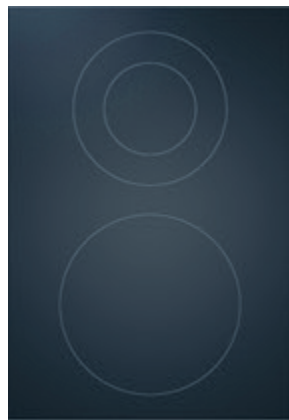
**PKC3  
PKC3AB**

Pro piano cottura HiLight 3 circuiti/  
2 circuiti  
(...All Black)



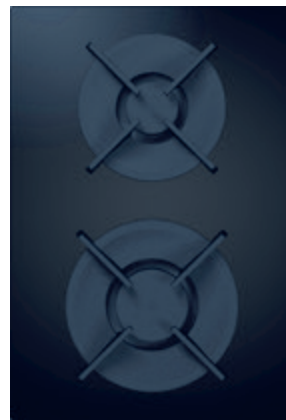
**PKCB3  
PKCB3AB**

Pro piano cottura HiLight 3 circuiti/  
bistecchiera  
(...All Black)



**PKCH3  
PKCH3AB**

Piano cottura Hyper 1 circuito/  
2 circuiti  
(...All Black)



**PKG3  
PKG3AB**

Pro piano cottura a gas  
(...All Black)



**PKT3  
PKT3AB**

Pro griglia Teppanyaki in acciaio inox  
con 2 zone cottura  
(...All Black)



**PKA3  
PKAS3**

Pro aspiratore per piano cottura

Pro sistema di aspirazione per piano cottura con ventilatore integrato



Manopola di comando  
BORA Pro 3.0



**PKA3AB  
PKAS3AB**

Pro aspiratore per piano cottura All Black

Pro Sistema di aspirazione per piano cottura con ventilatore integrato All Black

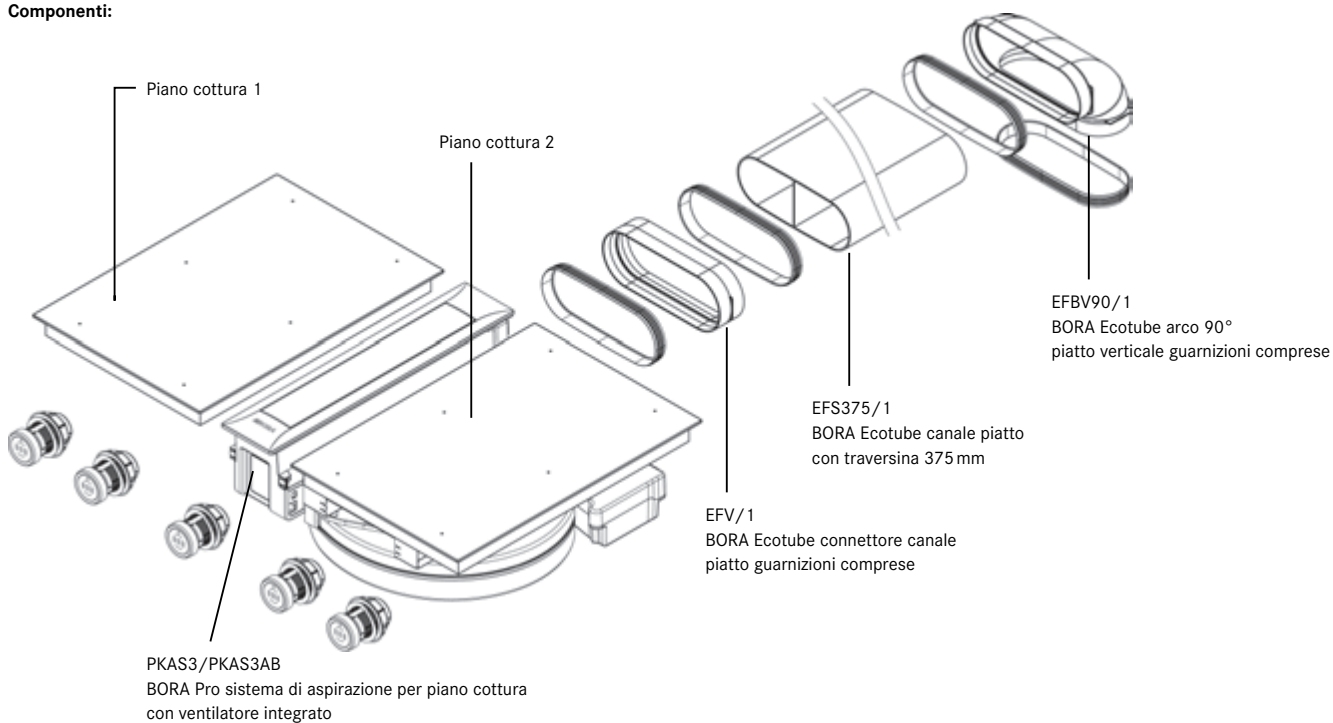


Manopola di comando  
BORA Pro 3.0 All Black

# Set BORA Professional 3.0

BORA Professional 3.0 piani cottura come combinazione set

## Componenti:



### PKAS3FI

Pro Set a induzione "FULL"  
(1x PKAS3, 2x PKFI3, 1x EFBV90, 1x EFS375, 1x EFV)



### PKAS3FIAB

Pro Set All Black  
(1x PKAS3AB, 2x PKFI3AB, 1x EFBV90, 1x EFS375, 1x EFV)



### PKAS3FIT

Pro Set a induzione "FULL" Teppanyaki  
(1x PKAS3, 1x PKFI3, 1x PKT3, 1x EFBV90, 1x EFS375, 1x EFV)



### PKAS3HL

Pro Set HiLight  
(1x PKAS3, 1x PKC3, 1x PKCB3, 1x EFBV90, 1x EFS375, 1x EFV)

# PKA3/PKA3AB

Pro aspiratore per piano cottura (...All Black)

## Dati tecnici

Tensione di collegamento	220 - 240 V
Frequenza	50 / 60 Hz
Potenza assorbita massima	550 W
Lunghezza cavo di collegamento alla rete	2 m
Dimensioni (larghezza x profondità x altezza)	482 x 540 x 176 mm
Peso (incl. accessori/imbballaggio)	9,25 kg
Materiale superficie	Acciaio inox 1,4016
Livelli di potenza aspiratore per piano cottura	1 - 9, P
Collegamento canale	BORA Ecotube

## Descrizione del prodotto

- Sistema modulare
- Manopola di comando intuitiva
- Valvola di chiusura automatica
- Vaschetta di raccolta dei grassi integrata
- Filtro per i grassi in acciaio inox
- Componenti centrali per il sistema generale

## Funzioni

- Sistema di aspirazione automatica
- Funzione di spegnimento automatico ritardato
- Livello power
- Spia di livello e spia di manutenzione del filtro (solo con il funzionamento filtrante)
- Funzione di pulizia
- Contaminuti breve
- Super Simple Mode

## Dispositivi di sicurezza

Protezione bambini, spegnimento di sicurezza automatico, protezione anti-incastro

## Materiale in dotazione

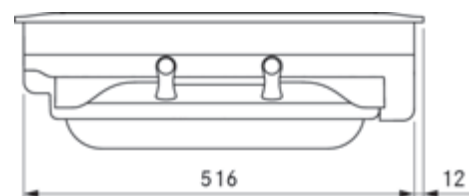
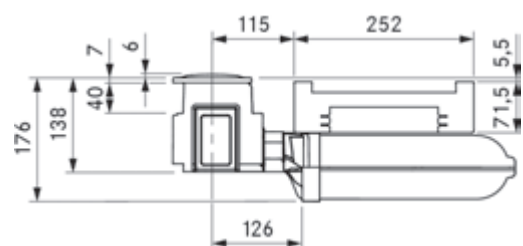
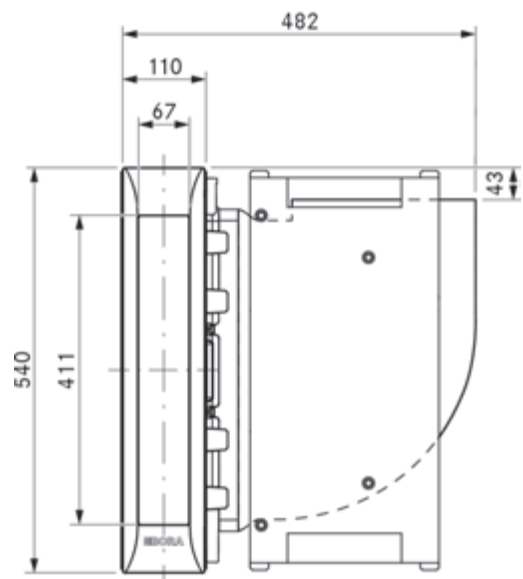
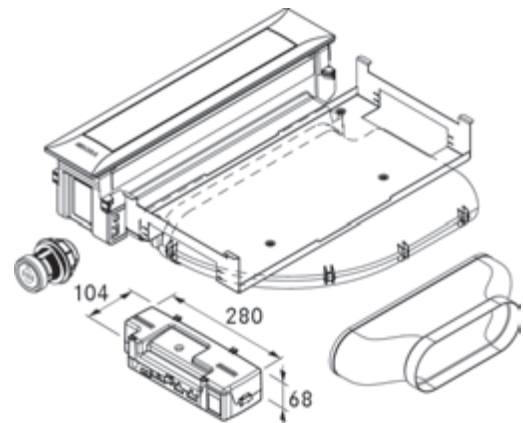
Pro aspiratore per piano cottura PKA3/PKA3AB con arco 90° integrato, pezzo di canale dritto (pezzo stampato con giunto a bicchiere piatto), manopola di comando, valvola di chiusura, filtro per i grassi in acciaio inox, vaschetta filtro, vaschetta di raccolta, linea di comunicazione CAT 5, unità di controllo universale, cavo di collegamento manopola di comando, cavo di collegamento alla rete con connettore tipo E + F, istruzioni per l'uso e il montaggio, accessori di montaggio

## Accessori

Filtro per i grassi in acciaio inox PKA1FF, valvola di chiusura PKA1VK/PKA1VKAB, vaschetta filtro PKA1FW, cavo di collegamento alla rete tipo I UNLI (AUS) / tipo J UNLJ (CH) / tipo G UNLG (GB-IE) / tipo B UNLB (PH) / tipo H UNLH (IL)

## Avvertenza sul prodotto e sulla progettazione

- Possibile sistema filtrante e aspirante
- Combinabile con tutti i piani cottura BORA Professional 3.0
- Ad ogni Pro aspiratore per piano cottura possono essere collegati fino a 2 piani cottura
- Combinabile con tutti i ventilatori universali BORA
- Possibilità di realizzare lunghi scarichi complessi tramite modulo ventilatore aggiuntivo
- Altezza del piano di lavoro adattabile individualmente
- Profondità del piano di lavoro  $\geq 700$  mm (con pezzo di canale dritto  $\geq 650$  mm)
- Possibilità di montaggio a filo piano o montaggio in battuta
- Possibilità di conduttura dell'aria a destra o a sinistra
- Il ventilatore può essere collocato nella zona dello zoccolo grazie alla sua altezza costruttiva ridotta (100 mm) (solo ULS)
- L'unità di controllo può essere collocata a ingombro ridotto nella zona dello zoccolo
- Collegamento tra apparecchio e unità di controllo tramite linea di comunicazione CAT 5
- Cassetti/ripianti nel mobile da incasso devono essere estraibili (manutenzione/pulizia)
- Combinabile con tutte le prese BORA

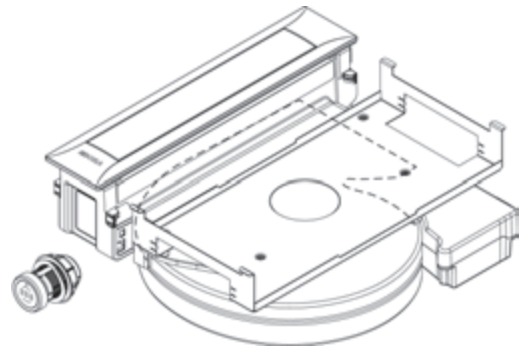


# PKAS3/PKAS3AB

Pro Sistema di aspirazione per piano cottura con ventilatore integrato (...All Black)

## Dati tecnici

Tensione di collegamento	220 - 240 V
Frequenza	50/60 Hz
Potenza assorbita massima	550 W
Lunghezza cavo di collegamento alla rete	2 m
Dimensioni (larghezza x profondità x altezza)	468 x 540 x 199 mm
Peso (incl. accessori/imballaggio)	12,5 kg
Materiale superficie	Acciaio inox 1,4016
Livelli di potenza aspiratore per piano cottura	1 - 9, P
Collegamento canale	BORA Ecotube



## Descrizione del prodotto

- Sistema modulare
- Ventilatore integrato
- Manopola di comando intuitiva
- Valvola di chiusura automatica
- Vaschetta di raccolta dei grassi integrata
- Filtro per i grassi in acciaio inox
- Componenti centrali per il sistema generale

## Funzioni

- Sistema di aspirazione automatica
- Funzione di spegnimento automatico ritardato
- Livello power
- Spia di livello e spia di manutenzione del filtro (solo con il funzionamento filtrante)
- Funzione di pulizia
- Contaminuti breve
- Super Simple Mode

## Dispositivi di sicurezza

Protezione bambini, spegnimento di sicurezza automatico, protezione anti-incestro

## Materiale in dotazione

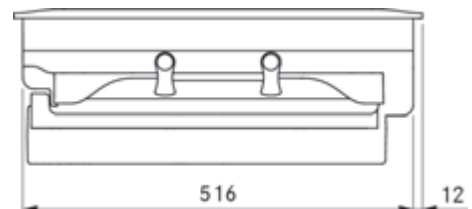
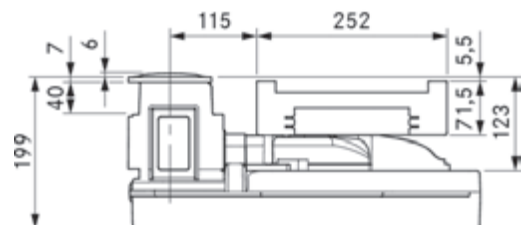
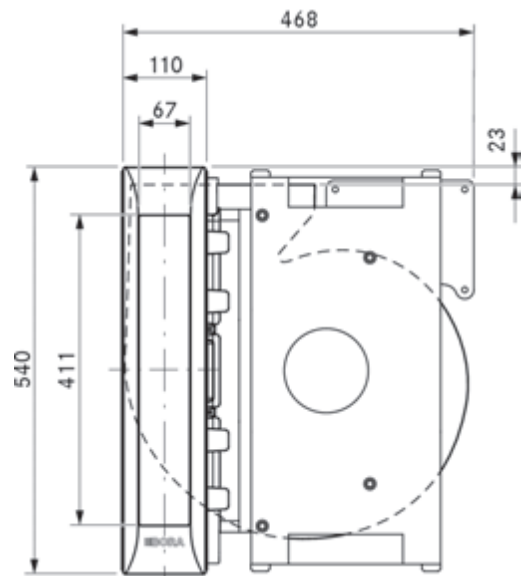
Pro sistema di aspirazione per piano cottura con ventilatore integrato PKAS3/PKAS3AB, manopola di comando, valvola di chiusura, filtro per i grassi in acciaio inox, vaschetta filtro, vaschetta di raccolta, cavo di collegamento manopola di comando, cavo di collegamento alla rete con presa tipo E + F, istruzioni per l'uso e il montaggio, accessori di montaggio

## Accessori

Filtro per i grassi in acciaio inox PKA1FF, valvola di chiusura PKA1VK/PKA1VKAB, vaschetta filtro PKA1FW, cavo di collegamento alla rete tipo I UNLI (AUS) / tipo J UNLJ (CH) / tipo G UNLG (GB-IE) / tipo B UNLB (PH) / tipo H UNLH (IL)

## Avvertenza sul prodotto e sulla progettazione

- Possibile sistema filtrante e aspirante
- Collegamento canale sul lato posteriore dell'apparecchio
- Combinabile con tutti i piani cottura BORA Professional 3.0
- Ad ogni Pro aspiratore per piano cottura possono essere collegati fino a 2 piani cottura
- Possibilità di realizzare lunghi scarichi complessi tramite modulo ventilatore aggiuntivo
- Altezza del piano di lavoro adattabile individualmente
- Profondità piano di lavoro  $\geq 700$  mm
- Possibilità di montaggio a filo piano o montaggio in battuta
- Cassetti/ripiani nel mobile da incasso devono essere estraibili (manutenzione/pulizia)
- Combinabile con tutte le prese BORA



# PKFI3 / PKFI3AB

Pro piano cottura a induzione "FULL" (...All Black)

## Dati tecnici

Tensione di collegamento	220 - 240 V
Frequenza	50 - 60 Hz
Potenza assorbita massima	3680 W
Potenza allacciata massima	3680 W
Fusibile	1 x 16 A
Lunghezza cavo di collegamento alla rete	1,5 m
Dimensioni (larghezza x profondità x altezza)	370 x 540 x 52 mm
Peso (incl. accessori/imballaggio)	8,1 kg
Materiale superficie	Vetroceramica
Livelli di potenza piano cottura	1 - 9, P
Dimensioni zona cottura anteriore	230 x 230 mm
Dimensioni zona cottura posteriore	230 x 230 mm
Potenza zona cottura anteriore	2100 W
Potenza zona cottura posteriore	2100 W
Potenza zona cottura anteriore livello power	3680 W
Potenza zona cottura posteriore livello power	3680 W

## Descrizione del prodotto

- Manopola di comando intuitiva
- Zone di cottura a induzione "FULL" ultra grandi
- Visualizzazione del livello di potenza sul piano cottura
- Modalità demo

## Funzioni

- Livello power
- Riconoscimento pentola
- Timer zone cottura
- Avvio di cottura automatico
- Funzione mantenimento calore variabile
- Funzione bridge
- Funzione pausa
- Super Simple Mode

## Dispositivi di sicurezza

Protezione bambini, indicatore di calore residuo, protezione da surriscaldamento, spegnimento di sicurezza automatico

## Materiale in dotazione

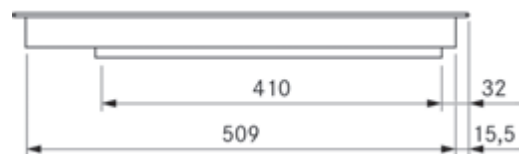
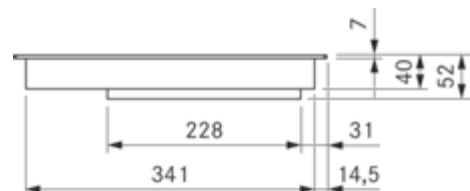
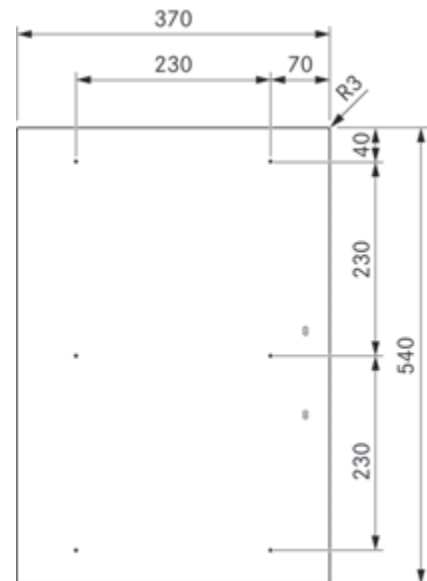
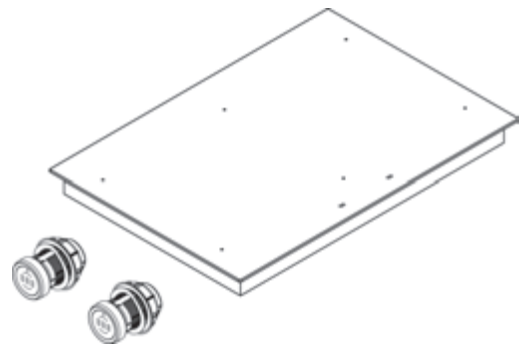
Piano cottura a induzione "FULL" PKFI3/PKFI3AB, 2 manopole di comando, 2 cavi di collegamento manopola di comando, cavo di collegamento per aspirazione, istruzioni per l'uso e il montaggio, accessori di montaggio

## Accessori

Bistecchiera per induzione "FULL" KWGPFI

## Avvertenza sul prodotto e sulla progettazione

- Possibilità di montaggio ruotato di 180°
- Sotto il piano cottura deve essere predisposta un'adeguata aerazione
- Le stoviglie devono essere idonee per induzione





# PKI3 / PKI3AB

Pro piano cottura a induzione (...All Black)

## Dati tecnici

Tensione di collegamento	220 - 240 V
Frequenza	50 - 60 Hz
Potenza assorbita massima	3680 W
Potenza allacciata massima	3680 W
Fusibile	1 x 16 A
Lunghezza cavo di collegamento alla rete	1,5 m
Dimensioni (larghezza x profondità x altezza)	370 x 540 x 52 mm
Peso (incl. accessori/imballaggio)	8,0 kg
Materiale superficie	Vetroceramica
Livelli di potenza piano cottura	1 - 9, P
Dimensioni zona cottura anteriore	Ø 230 mm
Dimensioni zona cottura posteriore	Ø 165 mm
Potenza zona cottura anteriore	2300 W
Potenza zona cottura posteriore	1400 W
Potenza zona cottura anteriore livello power	3680 W
Potenza zona cottura posteriore livello power	2200 W

## Descrizione del prodotto

- Manopola di comando intuitiva
- Visualizzazione del livello di potenza sul piano cottura
- Modalità demo

## Funzioni

- Livello power
- Riconoscimento pentola
- Timer zone cottura
- Avvio di cottura automatico
- Funzione mantenimento calore variabile
- Funzione pausa
- Super Simple Mode

## Dispositivi di sicurezza

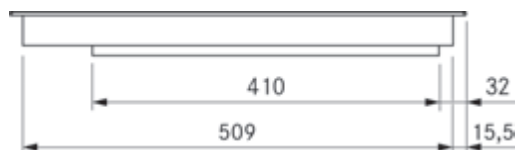
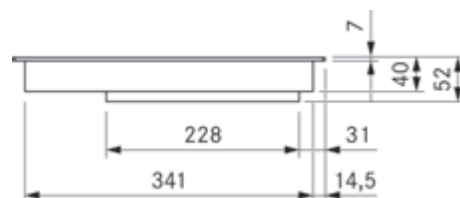
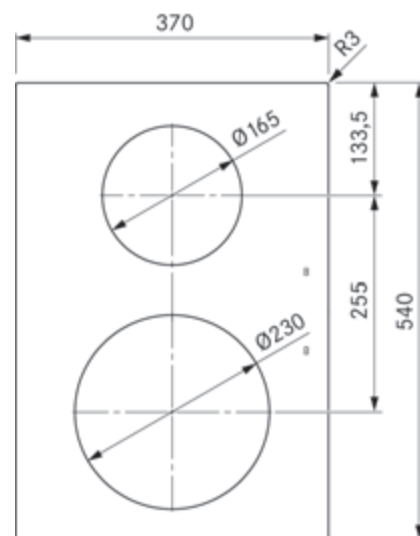
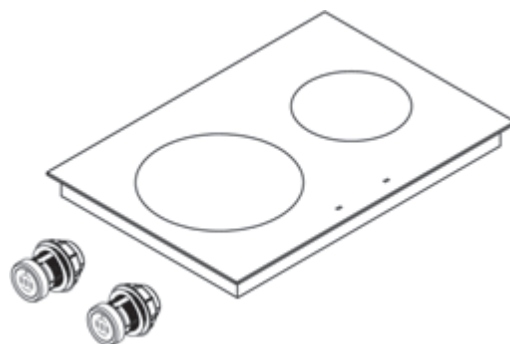
Protezione bambini, indicatore di calore residuo, protezione da surriscaldamento, spegnimento di sicurezza automatico

## Materiale in dotazione

Piano cottura a induzione PKI3/PKI3AB, 2 manopole di comando, 2 cavi di collegamento manopola di comando, cavo di collegamento per aspirazione, istruzioni per l'uso e il montaggio, accessori di montaggio

## Avvertenza sul prodotto e sulla progettazione

- Possibilità di montaggio ruotato di 180°
- Sotto il piano cottura deve essere predisposta un'adeguata aerazione
- Le stoviglie devono essere idonee per induzione



# PKIW3 / PKIW3AB

Pro piano cottura wok da induzione (...All Black)

## Dati tecnici

Tensione di collegamento	220 - 240 V
Frequenza	50 - 60 Hz
Potenza assorbita massima	3000 W
Potenza allacciata massima	3000 W
Fusibile	1 x 16 A
Lunghezza cavo di collegamento alla rete	1,5 m
Dimensioni (larghezza x profondità x altezza)	370 x 540 x 128 mm
Peso (incl. accessori/imballaggio)	9,5 kg
Materiale superficie	Vetroceramica
Livelli di potenza piano cottura	1 - 9, P
Dimensioni zona cottura	Ø 310 mm
Potenza zona cottura	2400 W
Potenza zona cottura livello power	3000 W

## Descrizione del prodotto

- Manopola di comando intuitiva
- Maggiore sicurezza antirottura
- Modalità demo

## Funzioni

- Livello power
- Riconoscimento pentola
- Timer zone cottura
- Avvio di cottura automatico
- Funzione mantenimento calore variabile
- Funzione pausa
- Super Simple Mode

## Dispositivi di sicurezza

Protezione bambini, indicatore di calore residuo, protezione da surriscaldamento, spegnimento di sicurezza automatico

## Materiale in dotazione

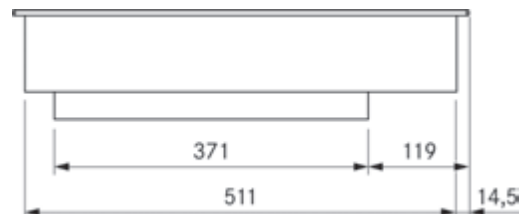
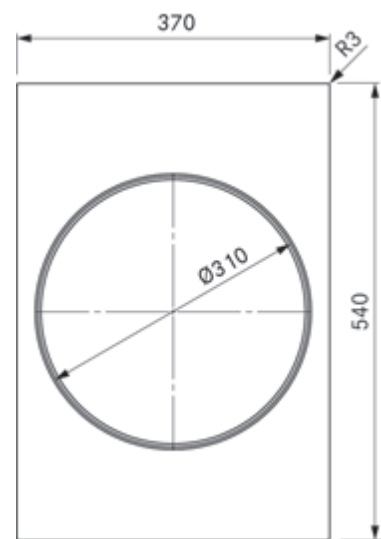
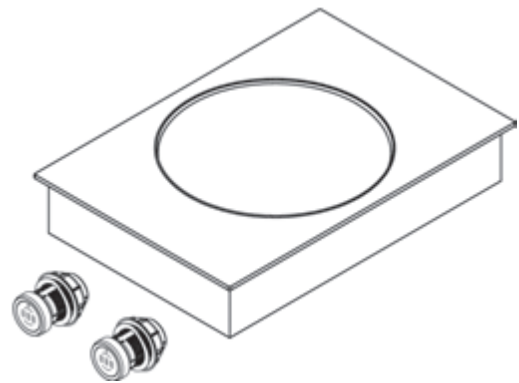
Piano cottura wok da induzione PKIW3/PKIW3AB, 2 manopole di comando, 2 cavi di collegamento, manopola di comando, cavo di collegamento per aspirazione, istruzioni per l'uso e il montaggio, accessori di montaggio

## Accessori

Padella wok da induzione HIW1, Controlinduc<sup>®</sup>, acciaio inox, Ø 360 mm

## Avvertenza sul prodotto e sulla progettazione

- A causa dell'altezza di 128 mm l'apparecchio non può essere installato sopra lo scarico dell'aria
- Sotto il piano cottura deve essere predisposta un'adeguata aerazione
- Le stoviglie devono essere idonee per induzione
- Andrebbe utilizzata una padella wok con protezione da surriscaldamento (idealmente padella wok da induzione HIW1)



# PKCH3 / PKCH3AB

Piano cottura Hyper 1 circuito/2 circuiti (...All Black)

## Dati tecnici

Tensione di collegamento	380 - 415 V 2N
Frequenza	50 - 60 Hz
Potenza assorbita massima	5100 W
Potenza allacciata massima	5100 W
Fusibile	2 x 16 A
Lunghezza cavo di collegamento alla rete	1,5 m
Dimensioni (larghezza x profondità x altezza)	370 x 540 x 73 mm
Peso (incl. accessori/imballaggio)	8,7 kg
Materiale superficie	Vetroceramica
Livelli di potenza piano cottura	1 - 9, livello Hyper, attivazione 2 circuiti
Numero di cerchi zona cottura anteriore	1
Numero di cerchi zona cottura posteriore	2
Dimensioni zona cottura anteriore	Ø 235 mm
Dimensioni zona cottura posteriore	Ø 120/200 mm
Potenza zona cottura anteriore	2100 W
Potenza zona cottura posteriore	800/1900 W
Potenza zona cottura anteriore livello power	3200 W (livello Hyper)

## Descrizione del prodotto

- Manopola di comando intuitiva
- Cottura particolarmente rapida
- Connessione con 2 circuiti
- Modalità demo

## Funzioni

- Livello power
- Timer zone cottura
- Avvio di cottura automatico
- Funzione mantenimento calore variabile
- Funzione pausa
- Super Simple Mode

## Dispositivi di sicurezza

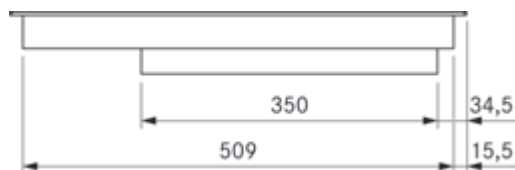
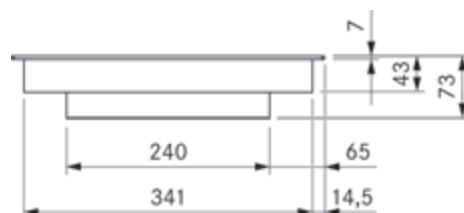
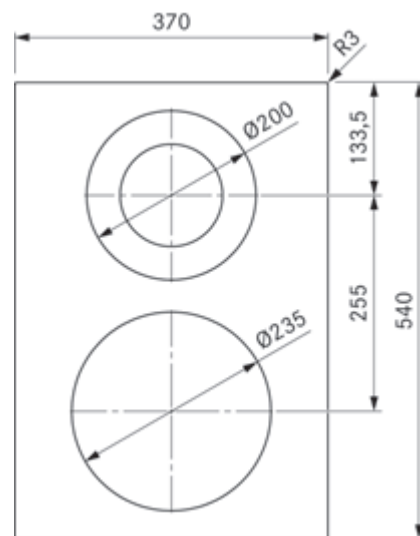
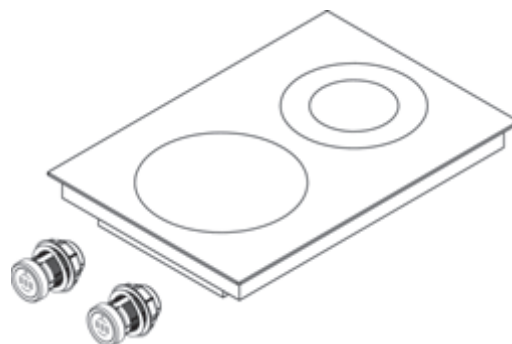
Protezione bambini, indicatore di calore residuo, protezione da surriscaldamento, spegnimento di sicurezza automatico

## Materiale in dotazione

Piano cottura Hyper 1 circuito/2 circuiti PKCH3/PKCH3AB, 2 manopole di comando, 2 cavi di collegamento manopola di comando, cavo di collegamento per aspirazione, istruzioni per l'uso e il montaggio, accessori di montaggio

## Avvertenza sul prodotto e sulla progettazione

- Possibilità di montaggio ruotato di 180°
- Sotto il piano cottura deve essere predisposta un'adeguata aerazione



# PKC3 / PKC3AB

Pro piano cottura HiLight 3 circuiti/2 circuiti (...All Black)

## Dati tecnici

Tensione di collegamento	380 - 415 V 2N
Frequenza	50 - 60 Hz
Potenza assorbita massima	4400 W
Potenza allacciata massima	4400 W
Fusibile	2 x 16 A
Lunghezza cavo di collegamento alla rete	1,5 m
Dimensioni (larghezza x profondità x altezza)	370 x 540 x 73 mm
Peso (incl. accessori/imballaggio)	8,7 kg
Materiale superficie	Vetroceramica
Livelli di potenza piano cottura	1 - 9, connessione con 2 circuiti/3 circuiti
Numero di cerchi zona cottura anteriore	3
Numero di cerchi zona cottura posteriore	2
Dimensioni zona cottura anteriore	Ø 120/180/235 mm
Dimensioni zona cottura posteriore	Ø 120/200 mm
Potenza zona cottura anteriore	800/1600/2500 W
Potenza zona cottura posteriore	800/1900 W

## Descrizione del prodotto

- Manopola di comando intuitiva
- Connessione con 2 circuiti
- Connessione con 3 circuiti
- Modalità demo

## Funzioni

- Timer zone cottura
- Avvio di cottura automatico
- Funzione mantenimento calore variabile
- Funzione pausa
- Super Simple Mode

## Dispositivi di sicurezza

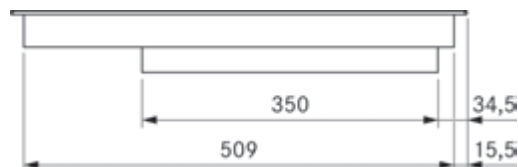
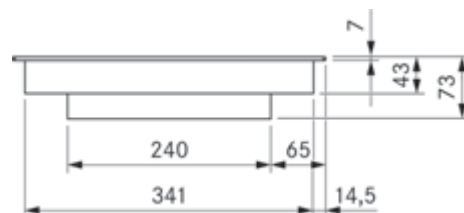
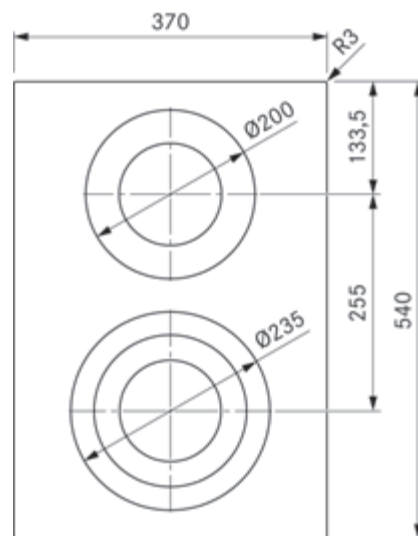
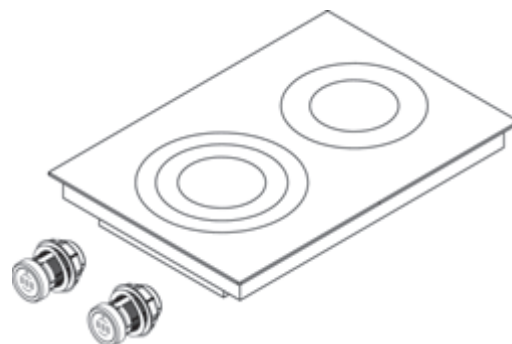
Protezione bambini, indicatore di calore residuo, protezione da surriscaldamento, spegnimento di sicurezza automatico

## Materiale in dotazione

Piano cottura HiLight 3 circuiti/2 circuiti PKC3/PKC3AB, 2 manopole di comando, 2 cavi di collegamento manopola di comando, cavo di collegamento per aspirazione, istruzioni per l'uso e il montaggio, accessori di montaggio

## Avvertenza sul prodotto e sulla progettazione

- Possibilità di montaggio ruotato di 180°
- Sotto il piano cottura deve essere predisposta un'adeguata aerazione



# PKCB3 / PKCB3AB

Pro piano cottura HiLight 3 circuiti/bistecchiera (...All Black)

## Dati tecnici

Tensione di collegamento	380 - 415 V 2N
Frequenza	50 - 60 Hz
Potenza assorbita massima	5100 W
Potenza allacciata massima	5100 W
Fusibile	2 x 16 A
Lunghezza cavo di collegamento alla rete	1,5 m
Dimensioni (larghezza x profondità x altezza)	370 x 540 x 73 mm
Peso (incl. accessori/imballaggio)	8,9 kg
Materiale superficie	Vetroceramica
Livelli di potenza piano cottura	1 - 9, connessione con 2 circuiti/3 circuiti/ bistecchiera
Numero di cerchi zona cottura anteriore	3
Numero di cerchi zona cottura posteriore	2
Dimensioni zona cottura anteriore	Ø 120/180/235 mm
Dimensioni zona cottura posteriore	Ø 165/290 x 165 mm
Potenza zona cottura anteriore	800/1600/2500 W
Potenza zona cottura posteriore	1500/2600 W

## Descrizione del prodotto

- Manopola di comando intuitiva
- Connessione con 2 circuiti
- Connessione con 3 circuiti
- Connessione bistecchiera
- Modalità demo

## Funzioni

- Timer zone cottura
- Avvio di cottura automatico
- Funzione mantenimento calore variabile
- Funzione pausa
- Super Simple Mode

## Dispositivi di sicurezza

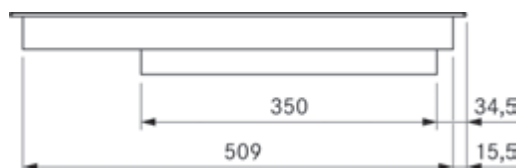
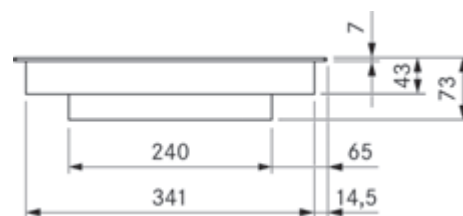
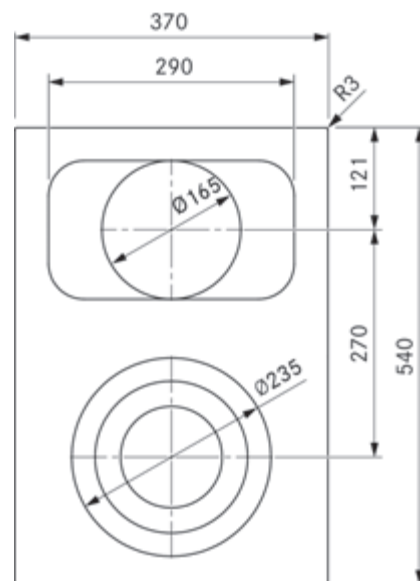
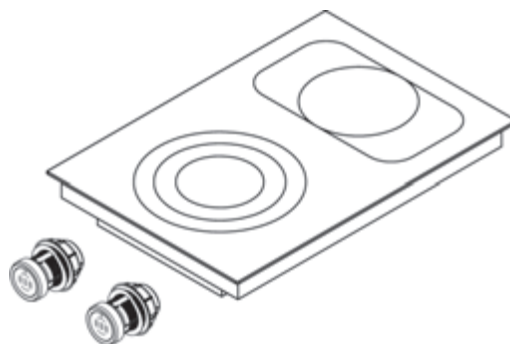
Protezione bambini, indicatore di calore residuo, protezione da surriscaldamento, spegnimento di sicurezza automatico

## Materiale in dotazione

Piano cottura HiLight 3 circuiti/2 circuiti/bistecchiera PKCB3/PKCB3AB, 2 manopole di comando, 2 cavi di collegamento manopola di comando, cavo di collegamento per aspirazione, istruzioni per l'uso e il montaggio, accessori di montaggio

## Avvertenza sul prodotto e sulla progettazione

- Possibilità di montaggio ruotato di 180°
- Sotto il piano cottura deve essere predisposta un'adeguata aerazione

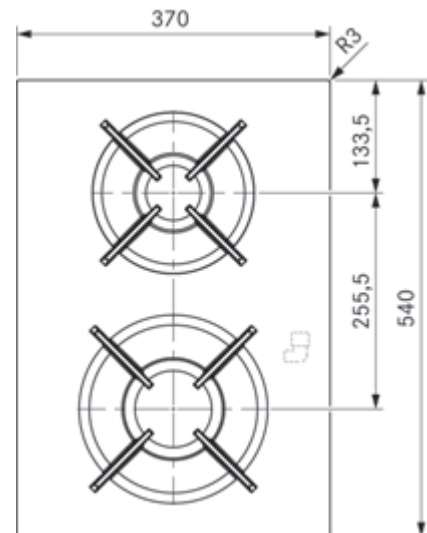
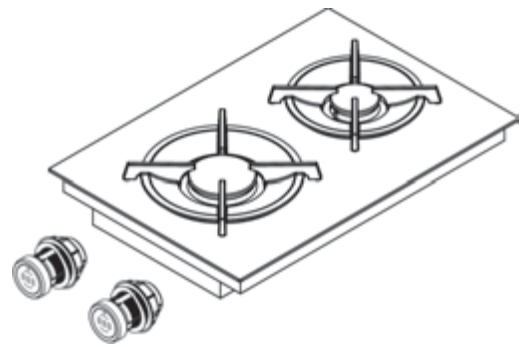


# PKG3 / PKG3AB

Pro piano cottura a gas (...All Black)

## Dati tecnici

Tensione di collegamento	220 - 240 V
Frequenza	50 - 60 Hz
Potenza assorbita massima	5000 W
Potenza allacciata massima	20 W
Fusibile	1 x 0,5 A
Lunghezza cavo di collegamento alla rete	1,5 m
Dimensioni (larghezza x profondità x altezza)	370 x 540 x 73 mm
Peso (incl. accessori/imballaggio)	11,5 kg
Materiale superficie	Vetroceramica
Livelli di potenza piano cottura	1 - 9, P
Dimensioni zona cottura anteriore	Ø 240 mm
Dimensioni zona cottura posteriore	Ø 200 mm
Potenza zona cottura anteriore (bruciatore ad alta potenza)	850 - 3000 W
Potenza zona cottura posteriore (bruciatore a potenza normale)	700 - 2000 W
Dimensioni supporto pentole anteriore	270 x 270 x 25/50 mm
Dimensioni supporto pentole posteriore	235 x 235 x 25/50 mm
Allacciamento del gas	Filettatura interna 1/2"



## Descrizione del prodotto

- Manopola di comando intuitiva
- Bruciatore gas incassato
- Riaccensione automatica
- Supporto pentole idoneo per lavastoviglie
- Regolazione elettronica precisa

## Funzioni

- Livello power
- Timer zone cottura
- Avvio di cottura automatico
- Funzione mantenimento calore variabile
- Funzione pausa
- Super Simple Mode

## Dispositivi di sicurezza

Protezione bambini, indicatore di calore residuo, spegnimento di sicurezza automatico

## Materiale in dotazione

Piano cottura a gas PKG3/PKG3AB, 2 manopole di comando, 2 cavi di collegamento manopola di comando, cavo di collegamento per aspirazione, 2 supporti pentole in ghisa, set ugelli G20/20 mbar metano, raccordo cilindrico-conico, guarnizione, istruzioni per l'uso e il montaggio, accessori di montaggio

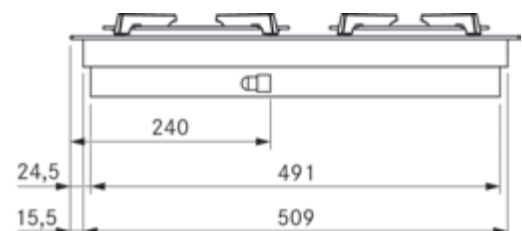
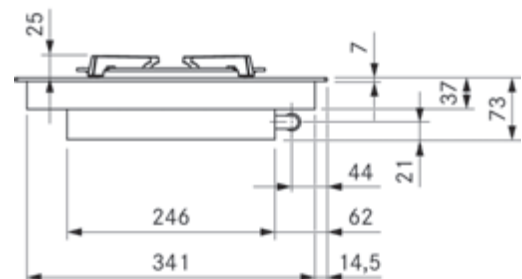
## Accessori

(BORA set di ugelli gas vedere anche pagina 159)

- BORA set di ugelli gas metano: G20/10 mbar PKGDS2010, G20/13 mbar PKGDS2013, G20/20 mbar PKGDS2020, G25/20 mbar PKGDS2520, G20/25 mbar PKGDS2025, G25/25 mbar PKGDS2525
- BORA set di ugelli gas gas liquido: G30/G31 28-30/37 mbar PKGDS3028, G30/G31 50 mbar PKGDS3050, G31/G30 mbar PKGDS3130, G31/50 mbar PKGDS3150
- BORA set bruciatori PKGBS
- BORA supporto pentole piccolo PKGTK / BORA supporto pentole grande PKGTG

## Avvertenza sul prodotto e sulla progettazione

- Possibilità di montaggio ruotato di 180°
- Sotto il piano cottura deve essere predisposta una adeguata aerazione (sezione di apertura parte frontale corpo > 50 cm<sup>2</sup> / zona zoccolo > 150 cm<sup>2</sup>)
- Il tubo allacciamento del gas deve essere presente in loco
- Nel sistema filtrante necessaria apertura di sfogo nella zona dello zoccolo (sezione di apertura > 1000 cm<sup>2</sup> per unità di purificazione aria)
- Rispettare le disposizioni e condizioni di collegamento per i piani cottura a gas previsti dalla legislazione nazionale
- Attenersi alle speciali direttive di montaggio e lavorazione nel piano cottura a gas (vedere istruzioni per l'uso e il montaggio)
- Durante il funzionamento insieme a un aspiratore per piano cottura si possono influenzare le seguenti cose: fiamma gas (in funzione del livello di potenza sull'aspiratore per piano cottura), caratteristiche d'uso (ad es. tempi di cottura, efficienza,... del piano cottura a gas), apporto di calore e distribuzione di calore.
- Nelle varianti di montaggio con più aspiratori per piano cottura il piano cottura a gas può essere installato solo esternamente di lato.



# PKT3 / PKT3AB

Pro griglia Teppanyaki in acciaio inox con 2 zone cottura (...All Black)

## Dati tecnici

Tensione di collegamento	380 - 415 V 2N
Frequenza	50 - 60 Hz
Potenza assorbita massima	4800 W
Potenza allacciata massima	4800 W
Fusibile	2 x 16 A
Lunghezza cavo di collegamento alla rete	1,5 m
Dimensioni (larghezza x profondità x altezza)	370 x 540 x 73 mm
Peso (incl. accessori/imballaggio)	15,8 kg
Materiale superficie	Acciaio inox, spazzolato
Intervallo di regolazione della temperatura	70 - 250 °C
Dimensioni zona cottura anteriore	295 x 230 mm
Dimensioni zona cottura posteriore	295 x 230 mm
Zone cottura grandi funzione bridge	295 x 460 mm
Potenza zona cottura anteriore	2400 W
Potenza zona cottura posteriore	2400 W
Potenza zone cottura funzione bridge	4800 W

## Descrizione del prodotto

- Manopola di comando intuitiva
- Griglia in acciaio inox con 2 zone di cottura
- Controllo della temperatura precisa
- Visualizzazione della temperatura ad alta precisione
- Riscaldamento rapido
- Design ottimizzato per la pulizia
- Modalità demo

## Funzioni

- Livello power
- Funzione di pulizia
- Funzione bridge
- Funzione pausa
- Super Simple Mode

## Dispositivi di sicurezza

Protezione bambini, indicatore di calore residuo, protezione da surriscaldamento, spegnimento di sicurezza automatico

## Materiale in dotazione

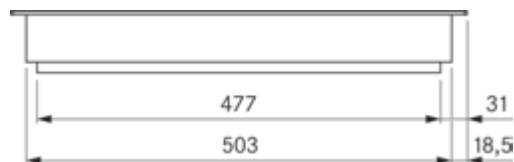
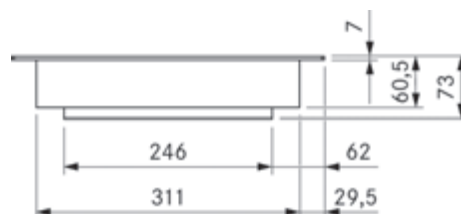
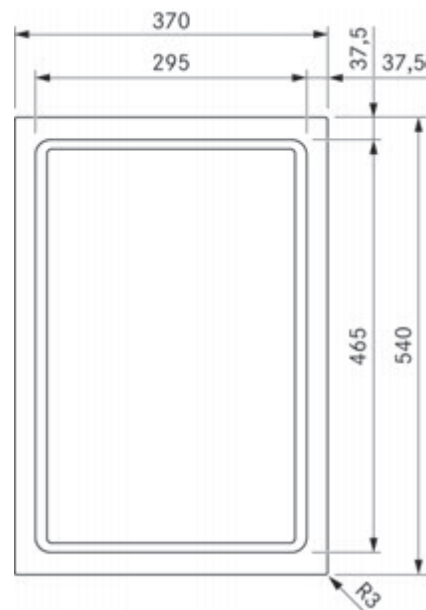
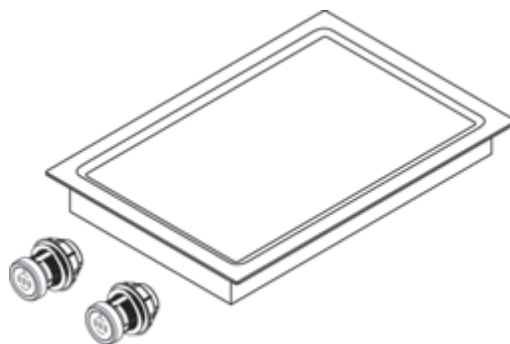
Griglia Teppanyaki in acciaio inox PKT3/PKT3AB, 2 manopole di comando, 2 cavi di collegamento manopola di comando, cavo di collegamento per aspirazione, spatola Teppanyaki PTTS1, istruzioni per l'uso e il montaggio, accessori di montaggio

## Accessori

Spatola Teppanyaki KWTS

## Avvertenza sul prodotto e sulla progettazione

- Sotto il piano cottura deve essere predisposta un'adeguata aerazione



# Scheda tecnica del prodotto

## BORA Professional 3.0

Informazioni di prodotto ai sensi del regolamento delegato (UE) n. 65/2014 e del regolamento (UE) n. 66/2014.

Produttore	BORA				
	Identificativo del modello	Simbolo	Valore	Valore	Unità
			PKA3/PKA3AB	PKAS3/PKAS3AB	
<b>Consumo energetico</b>					
Consumo annuo di energia	AEC <sub>hood</sub>	26,3	28,0		kWh/a
Classe di efficienza energetica	-	A	A+		-
Indice di efficienza energetica	EEI <sub>hood</sub>	35,2	39,8		-
<b>Portata</b>					
Efficienza fluidodinamica	FDE <sub>hood</sub>	36,9	34,3		-
Classe di efficienza fluidodinamica	-	A	A		-
Flusso d'aria con velocità minima nel funzionamento normale	-	269	221		m <sup>3</sup> /h
Flusso d'aria con velocità massima nel funzionamento normale	-	598	558		m <sup>3</sup> /h
Flusso d'aria nel funzionamento a livello massimo d'intensità o di velocità (livello power)	-	598	649		m <sup>3</sup> /h
Flusso d'aria massimo	Q <sub>max</sub>	613	670		m <sup>3</sup> /h
Portata d'aria misurata nel punto di massima efficienza	Q <sub>BEP</sub>	283,7	296,7		m <sup>3</sup> /h
Pressione dell'aria misurata nel punto di massima efficienza	P <sub>BEP</sub>	507,3	417,0		Pa
Potenza elettrica assorbita al punto di massima efficienza	W <sub>BEP</sub>	108	100		W
Spegnimento ritardato	f	0,7	0,8		
<b>Illuminazione</b>					
Efficienza luminosa	LE <sub>hood</sub>	*	*		lx/W
Classe efficienza luminosa	-	*	*		-
Potenza nominale del sistema d'illuminazione	W <sub>L</sub>	*	*		W
Potenza d'illuminazione media del sistema di illuminazione sulla superficie di cottura	E <sub>middle</sub>	*	*		lx
<b>Separazione del grasso</b>					
Grado di separazione dei grassi	GFE <sub>hood</sub>	83,7	74,7		%
Classe per grado di separazione dei grassi	-	C	D		-
<b>Emissioni di rumore aereo</b>					
Livello di potenza sonora alla velocità minima disponibile nel funzionamento normale	L <sub>WA</sub>	47	47		dB re 1 pW
Livello di potenza sonora alla velocità massima disponibile nel funzionamento normale	L <sub>WA</sub>	65	67		dB re 1 pW
Livello di potenza sonora nel funzionamento a livello massimo d'intensità o di velocità (livello power)	L <sub>WA</sub>	65	71		dB re 1 pW
Livello di pressione sonora alla velocità minima disponibile nel funzionamento normale**	L <sub>pA</sub>	33	34		dB re 20 µPa
Livello di pressione sonora alla velocità massima disponibile nel funzionamento normale**	L <sub>pA</sub>	52	55		dB re 20 µPa
Livello di pressione sonora nel funzionamento a livello massimo d'intensità o di velocità (livello power)**	L <sub>pA</sub>	52	58		dB re 20 µPa
<b>Potenza assorbita</b>					
Potenza assorbita in stato spento	P <sub>o</sub>	0,18	0,18		W
Potenza assorbita in modalità standby	P <sub>s</sub>	*	*		W

\* Non riguarda il prodotto in questione.

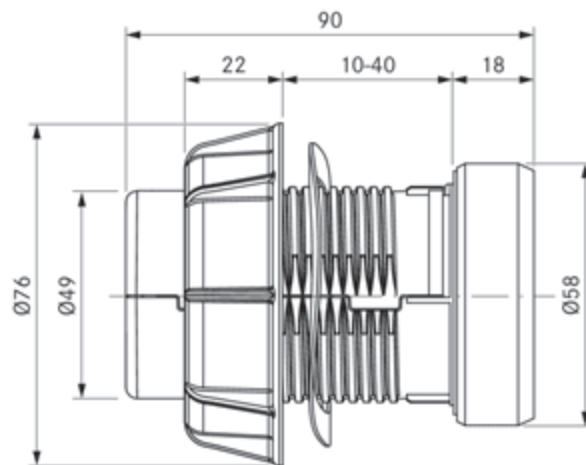
\*\* Indicazione facoltativa



# Manopola di comando

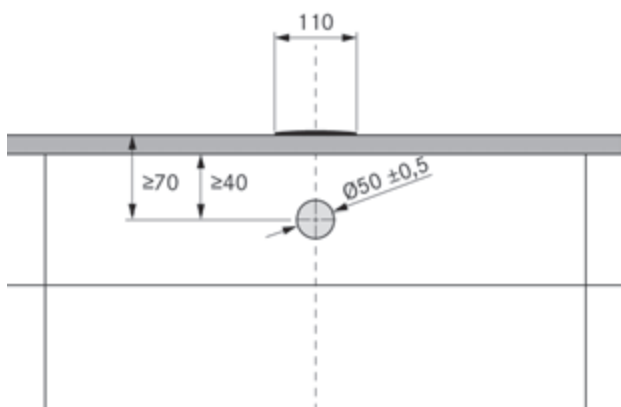
BORA Pro Manopola di comando

Dimensioni di montaggio e dell'apparecchio

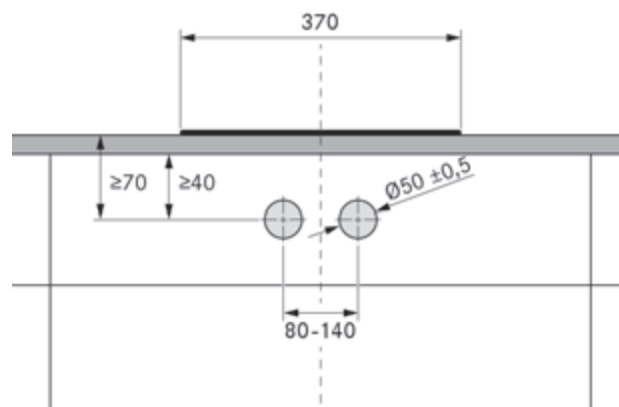


## Fori pannello

Foro pannello per manopola di comando nell'aspiratore per piano cottura Professional

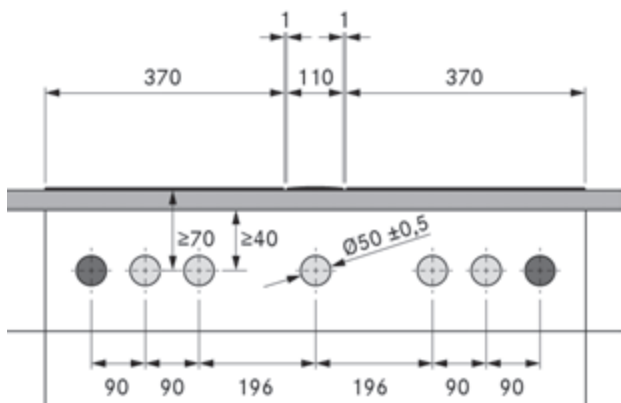


Fori pannelli per le manopole di comando nei piani cottura Professional

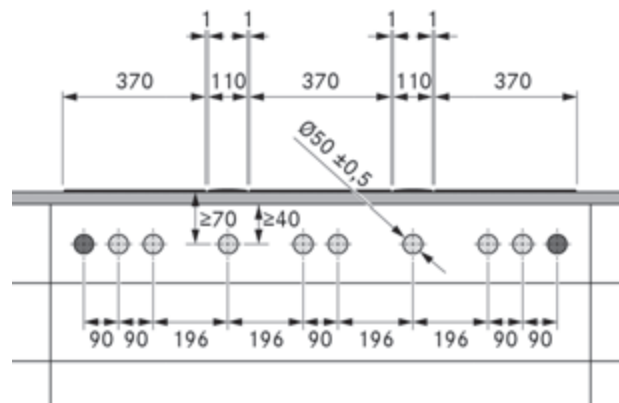


## Esempi di foratura pannello

Fori pannello per il montaggio di 2 piani cottura, 1 aspiratore per piano cottura e 2 prese



Fori pannello per il montaggio di 3 piani cottura, 2 aspiratore per piano cottura e 2 prese

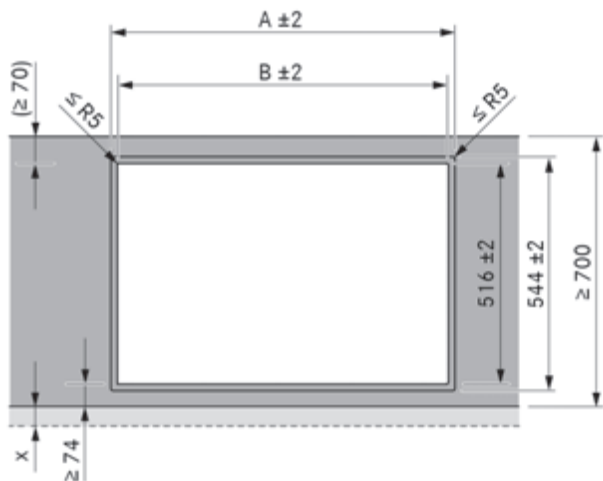
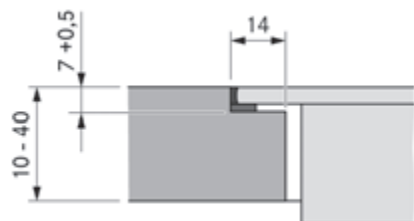
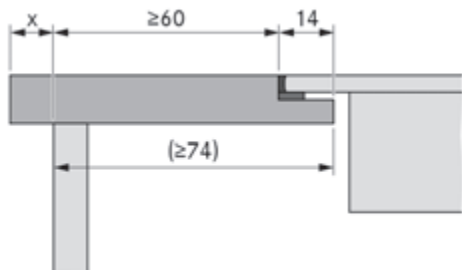


- = fori manopole di comando
- = fori prese

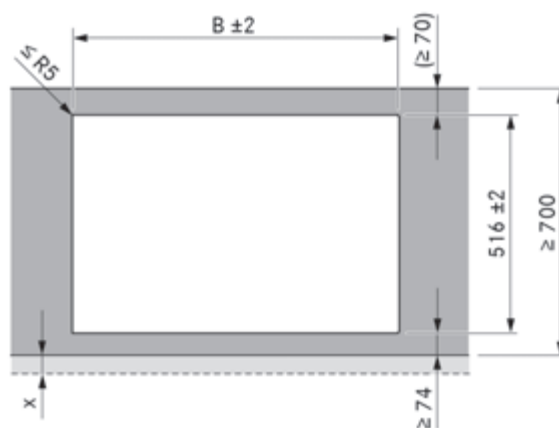
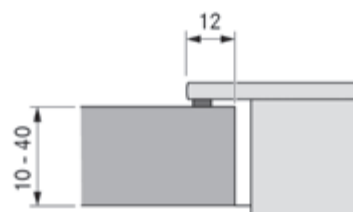
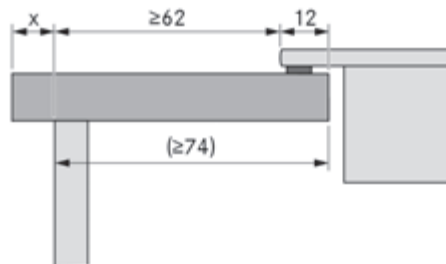
# Dimensioni intaglio

BORA Professional 3.0

Montaggio a filo piano



Montaggio in battuta



Piani cottura / Aspiratore per piano cottura

Combinazione

A in mm

B in mm

	1/0	374	346
	1/1	485	457
	2/1	856	828
	3/2	1338	1310
	4/2	1709	1681

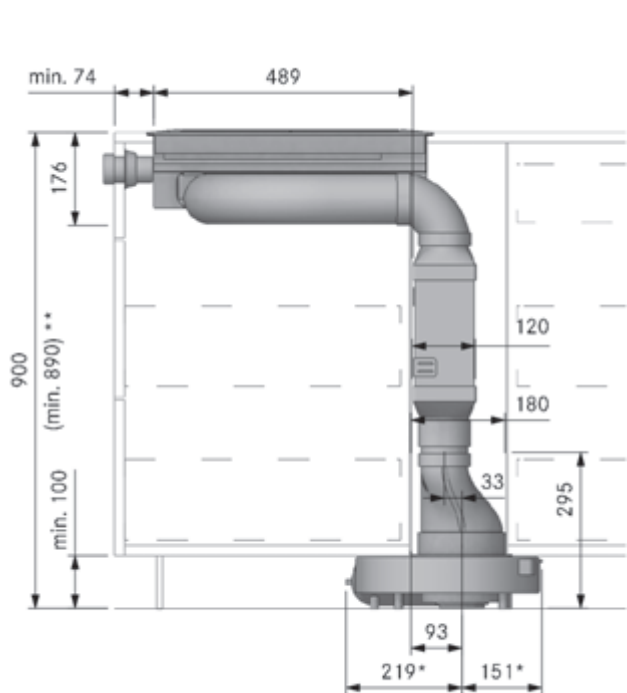
## Indicazioni di progettazione importanti:

- Tutte le misure partono dal bordo anteriore del pannello frontale.
- Tolleranza accettata delle dimensioni dell'intaglio +/- 2 mm.
- Tra due apparecchi da incasso è previsto 1 mm di distanza.
- A livello perimetrale degli apparecchi da incasso sono previsti 2 mm di distanza.
- Per quel che riguarda l'idoneità del piano di lavoro seguire le indicazioni del produttore. Sigillare gli intagli del piano di lavoro con materiali idonei contro l'umidità o eventualmente applicare un termoisolante (ad es. lastre in Corian o HiMacs).

# Schema di montaggio

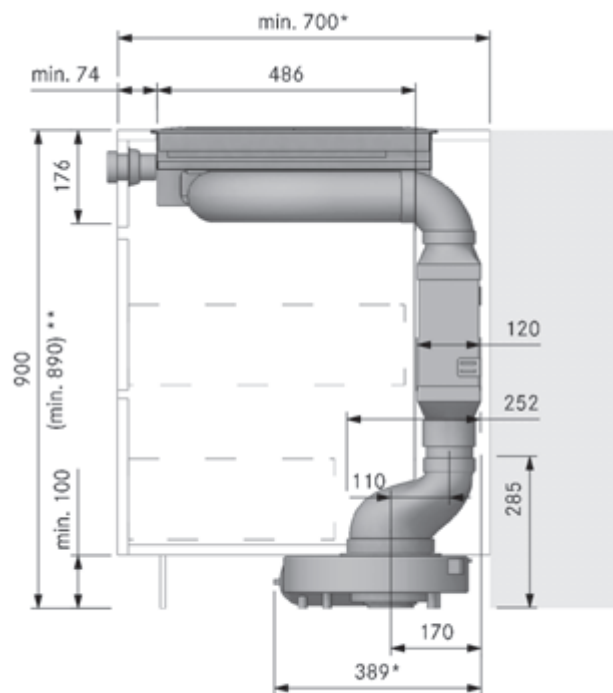
BORA Professional 3.0

PKA3 con silenziatore piatto USDF, connettore canale piatto EFV e riduttore diritto EFRG (isola)



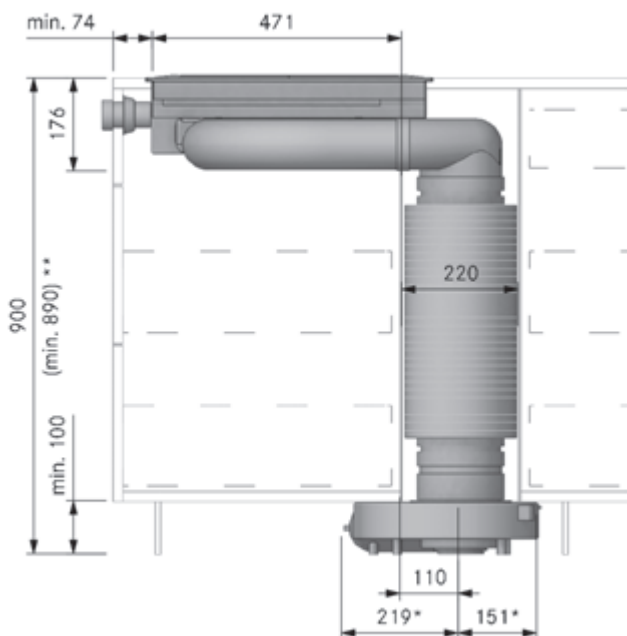
\* Direzione di uscita zoccolo di ventilazione ULS verso sinistra  
 \*\* senza connettore canale ERV 840 mm

PKA3 con silenziatore piatto USDF, connettore canale piatto EFV e riduttore sfalsato EFRV 110 (componibile)



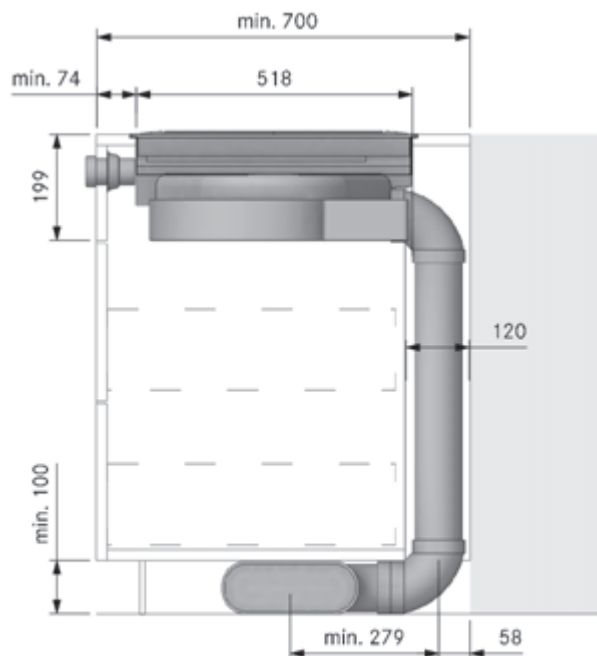
\* Direzione di uscita zoccolo di ventilazione ULS verso sinistra  
 \*\* senza connettore canale ERV 840 mm

PKA3 con silenziatore rotondo USDR50 e connettore canale rotondo ERV (isola)



\* Direzione di uscita zoccolo di ventilazione ULS verso sinistra  
 \*\* senza connettore canale ERV 840 - 890 mm

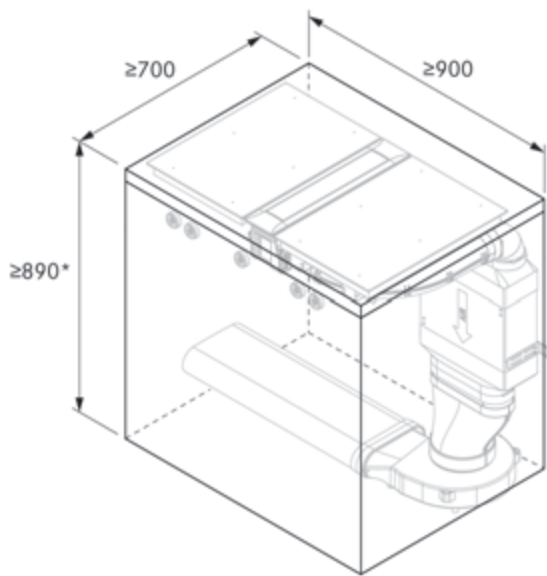
PKAS3 con canale piatto Ecotube



# Dimensioni di montaggio minime

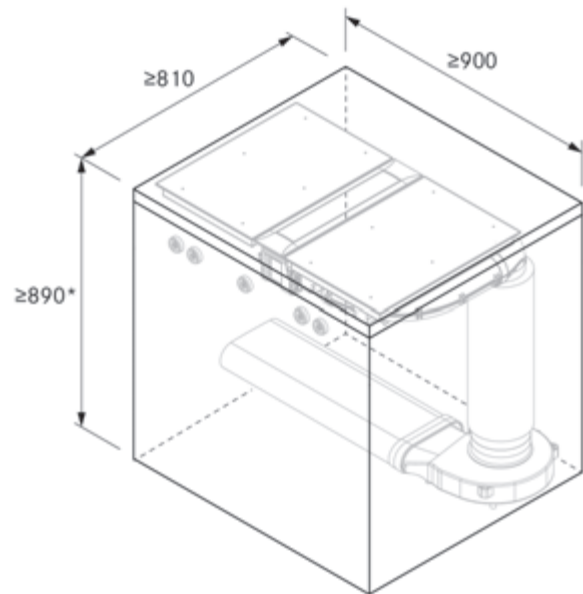
BORA Professional 3.0

PKA3 + UESDFSL



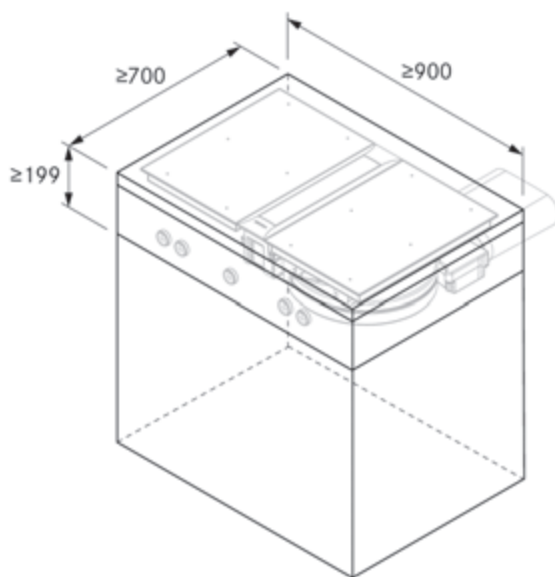
\* senza EFV 840 mm  
(l'inserto più in basso deve essere accorciato,  
direzione di uscita zoccolo di ventilazione ULS verso sinistra)

PKA3 + UESDRSL

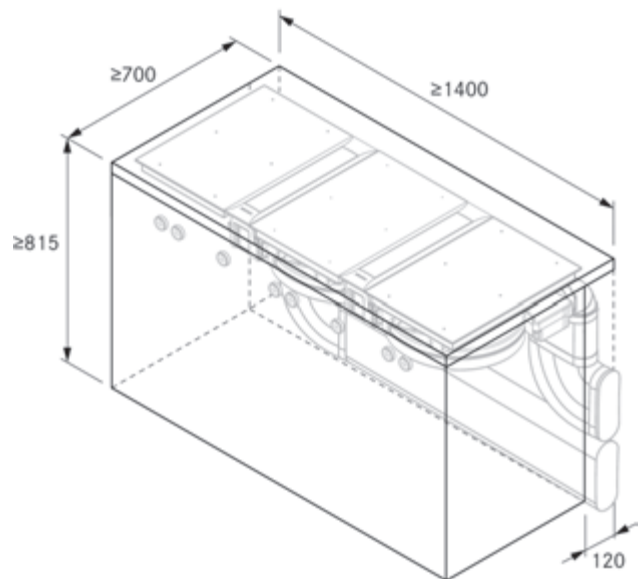


\* senza ERV 840-890 mm  
(Direzione di uscita zoccolo di ventilazione ULS verso sinistra)

PKAS3



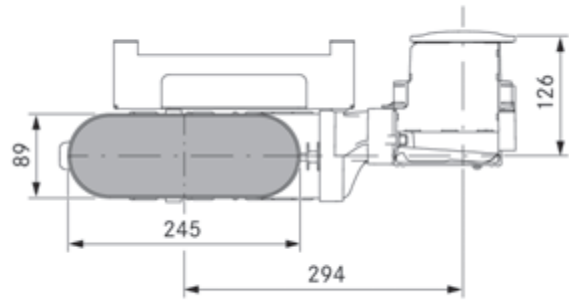
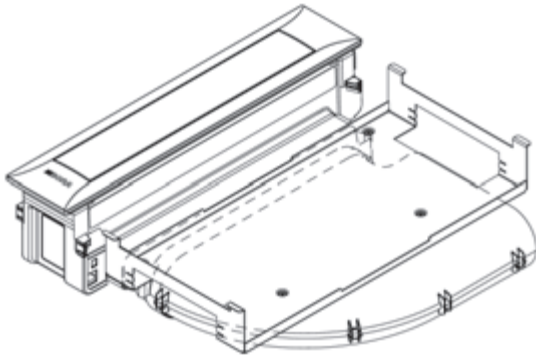
2 PKAS3



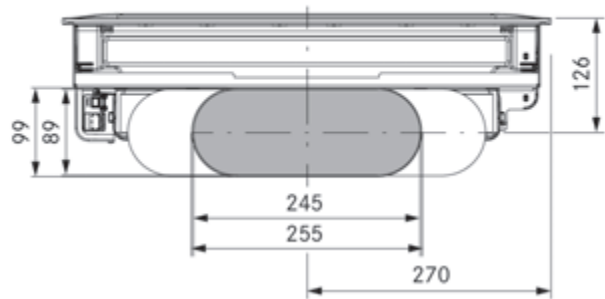
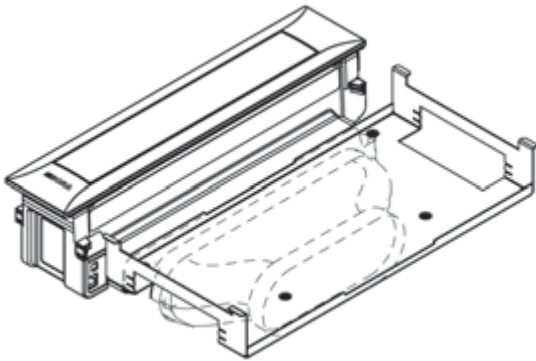
# Dimensioni collegamento canale

BORA Pro aspiratori per piano cottura

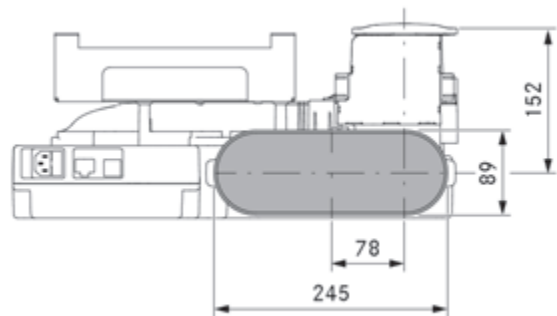
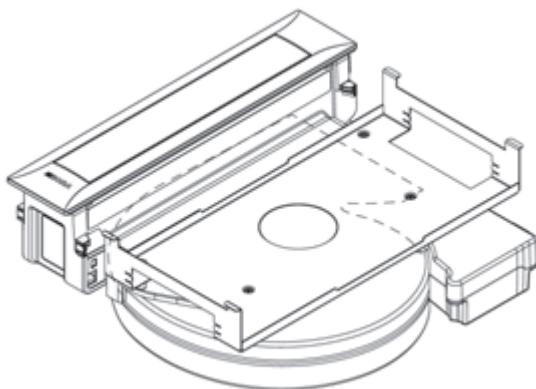
Aspiratore per piano cottura PKA3/PKA3AB con il pezzo di canale arco



Aspiratore per piano cottura PKA3/PKA3AB con il pezzo di canale dritto



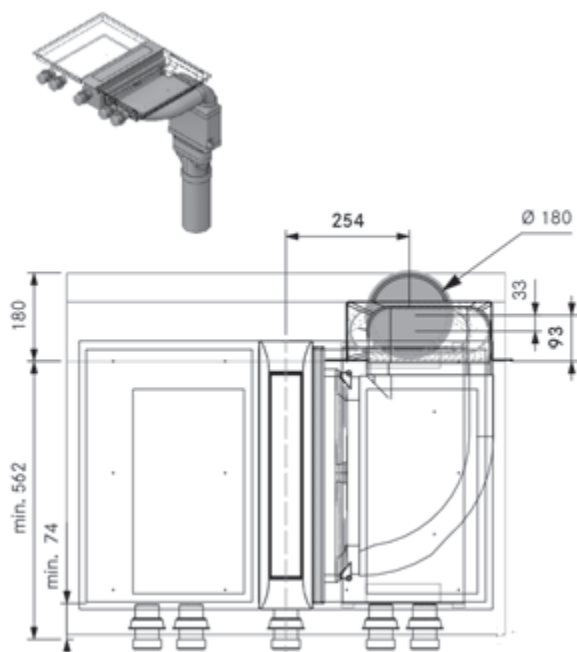
Sistema di aspirazione per piano cottura PKAS3/PKAS3AB



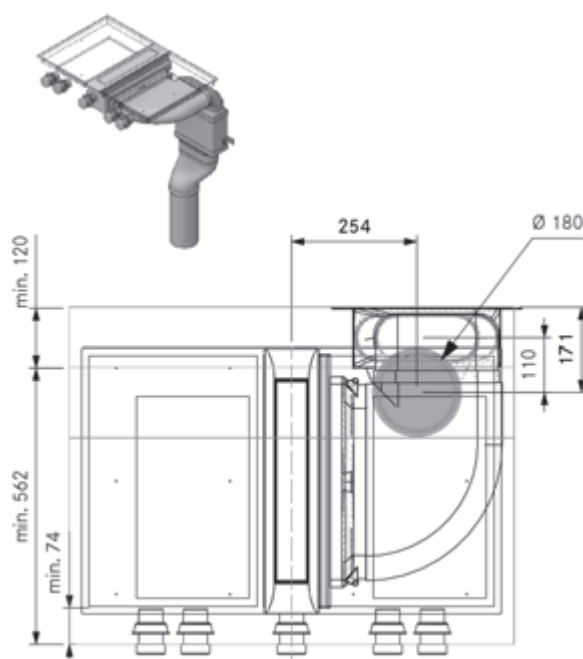
# Perforazioni

BORA Professional 3.0

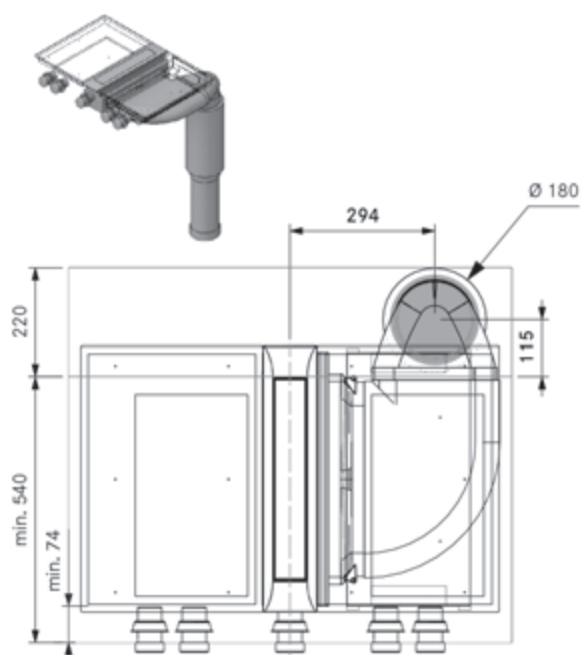
PKA3 con silenziatore piatto USDF e riduttore diritto EFRG (isola)



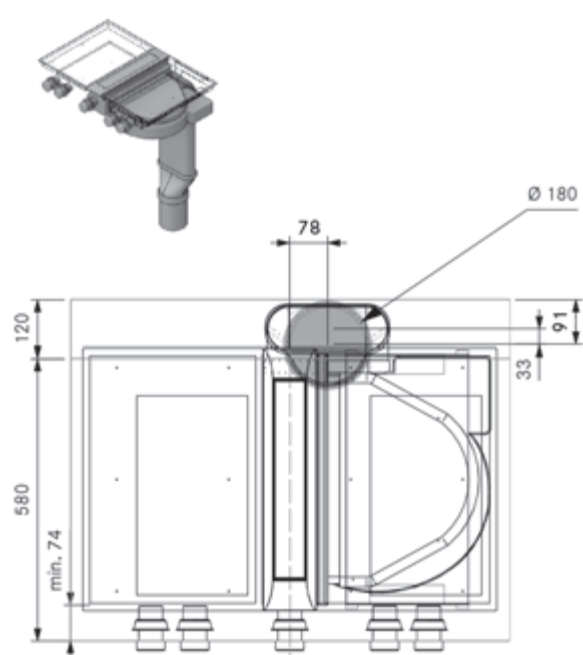
PKA3 con silenziatore piatto USDF e riduttore sfalsato EFRV110 (componibile)



PKA3 con silenziatore rotondo USDR50 (isola)



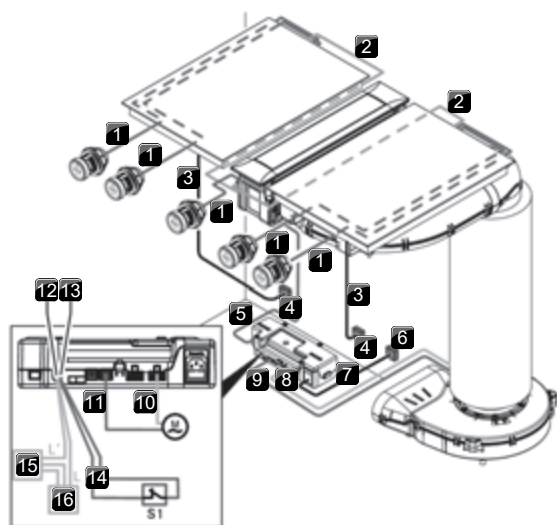
PKAS3 con canale piatto EFS750 e riduttore diritto EFRG (componibile)



# Schemi di collegamento

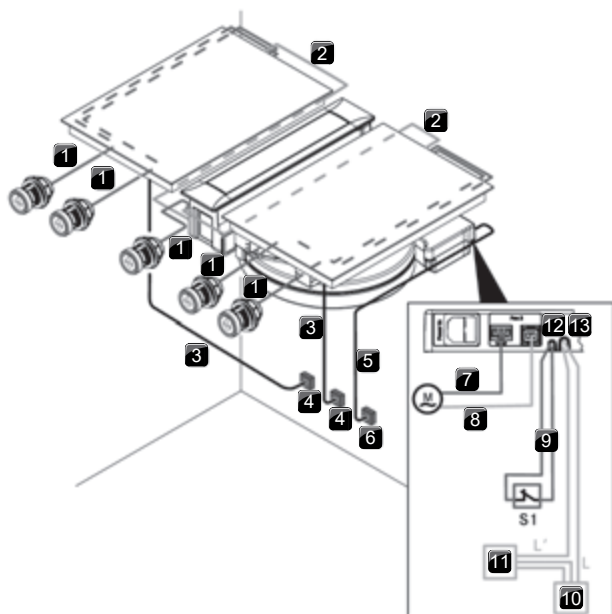
BORA Professional 3.0

## BORA Pro aspiratore per piano cottura PKA3/PKA3AB



- [1] Cavo manopola di comando-interfaccia (lunghezza: aspirazione 1 m, piano cottura 1 m)
- [2] Linea di comunicazione piano cottura (lunghezza 1 m)
- [3] Cavo di collegamento alla rete piano cottura (lunghezza 1,5 m)
- [4] Collegamento alla rete per piano cottura (PKT3, PKC3, PKGB3, PKCH3 - L1 / L2 /N/PE fusibile min. 2 x 16 A) / (PKFI3, PKI3, PKIW3 - L/N/PE fusibile min. 1 x 16 A) / (PKG3 - L/N/PE fusibile min. 1 x 0,5 A)
- [5] Linea di comunicazione CAT 5 (lunghezza 3 m)
- [6] Collegamento alla rete unità di controllo (L/N/PE)
- [7] Cavo di collegamento alla rete unità di controllo (lunghezza 2 m / a seconda del paese)
- [8] Cavo di collegamento alla rete ventilatore 1
- [9] Cavo di comando ventilatore 1
- [10] Cavo di collegamento alla rete ventilatore 2
- [11] Cavo di comando ventilatore 2
- [12] Collegamento home-out (max 250 VAC/ 30 VDC, 2,5 A)
- [13] Collegamento home-in (24V DC / 100 mA)
- [14] Cavo di collegamento Home-In
- [15] Apparecchio esterno (ad es. passante muro ad azionamento elettr.)
- [16] Collegamento alla rete per apparecchio esterno
- [M] Ventilatore 2
- [S1] Contatto esterno (ad es. contatti di prossimità per finestre in caso di funzionamento nella versione aspirante con postazioni di combustione)

## BORA Pro sistema di aspirazione per piano cottura PKAS3/PKAS3AB



- [1] Cavo manopola di comando-interfaccia (lunghezza: aspirazione 0,25 m, piano cottura 1 m)
- [2] Linea di comunicazione piano cottura (lunghezza 1 m)
- [3] Cavo di collegamento alla rete piano cottura (lunghezza 1,5 m)
- [4] Collegamento alla rete per piano cottura (PKT3, PKC3, PKGB3, PKCH3 - L1 / L2 /N/PE fusibile min. 2 x 16 A) / (PKFI3, PKI3, PKIW3 - L/N/PE fusibile min. 1 x 16 A) / (PKG3 - L/N/PE fusibile min. 1 x 0,5 A)
- [5] Cavo di collegamento alla rete PKAS3/PKAS3AB (lunghezza 2 m / a seconda del paese)
- [6] Collegamento alla rete PKAS3/PKAS3AB
- [7] Cavo di collegamento alla rete ventilatore 2
- [8] Cavo di comando ventilatore 2
- [9] Cavo di collegamento Home-In
- [10] Collegamento alla rete apparecchio esterno
- [11] Apparecchio esterno (ad es. passante muro ad azionamento elettr.)
- [12] Collegamento home-in (24V DC / 100 mA)
- [13] Collegamento home-out (max 250 VAC/ 30 VDC, 2,5A)
- [M] Ventilatore 2
- [S1] Contatto esterno (ad es. contatti di prossimità per finestre in caso di funzionamento nella versione aspirante con postazioni di combustione)

Lo schema di collegamento propone di volta in volta il numero massimo di possibilità di collegamento e serve solo ai fini della progettazione. Il collegamento stesso deve essere effettuato solo da personale specializzato sulla base delle istruzioni per l'uso.

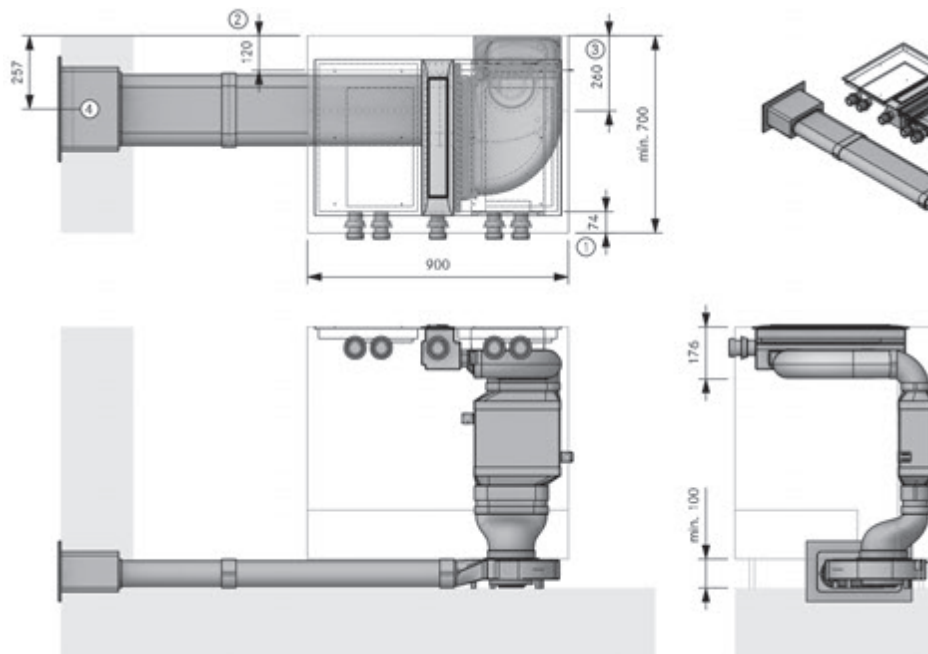
# Esempi di progettazione

BORA Professional 3.0

Il montaggio deve essere eseguito nel pieno rispetto delle norme, disposizioni e leggi vigenti. Altri esempi di progettazione al sito [partner.bora.com](http://partner.bora.com)

## PKA3 90° - Variante aspirante

PKA3A21410 zoccolo sinistra UEBF



### Indicazioni per la progettazione

- ① Dimensione minima 74 mm dallo spigolo anteriore parte frontale fino all'intaglio
- ② Spazio necessario per le componenti tecniche
- ③ L'inserto più in basso deve essere accorciato
- ④ Apertura nel muro 310 x 155 mm. Deve permettere di scaricare dritto indipendentemente dalle condizioni meteorologiche

### Articolo BORA

- 1 PKA3 Pro aspiratore per piano cottura
- 1 UESDFSL Universal Ecotube Set con USDF e ULS

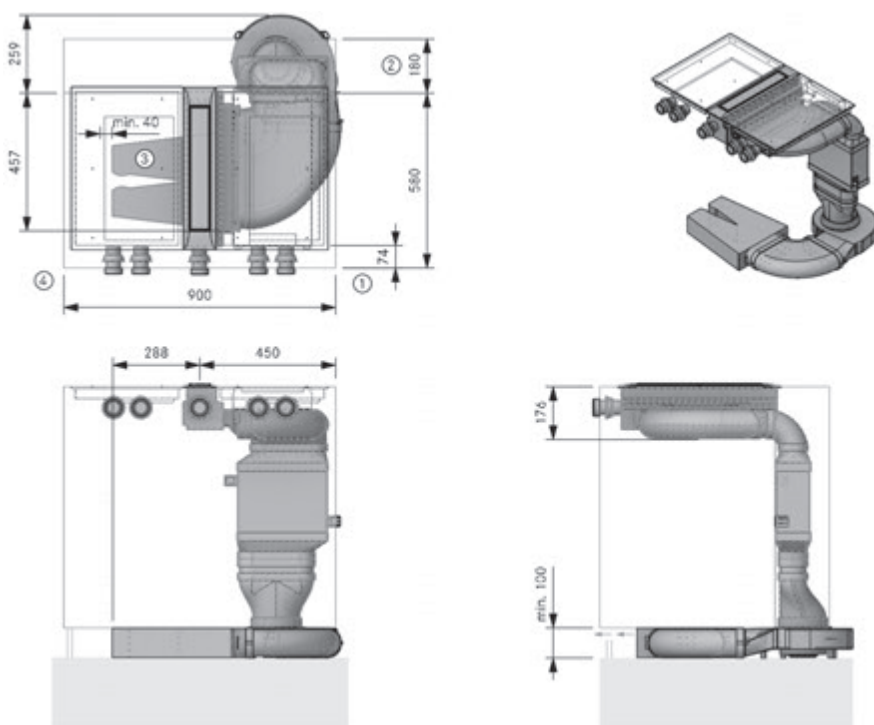
### Articolo BORA Ecotube

- 2 EFV/1 connettori canali piatti
- 1 UEBF/1 3box passante muro
- 1 EFS750/1 canale piatto con traversina 750 mm

Le guarnizioni per i pezzi stampati con giunto/i a bicchiere sono contenute nel materiale in dotazione.

## PKA3 90° - Variante filtrante

PKA3U22450 zoccolo ULBF sinistra sdraiato



### Indicazioni per la progettazione

- ① Dimensione minima 74 mm dallo spigolo anteriore parte frontale fino all'intaglio
- ② Spazio necessario per le componenti tecniche
- ③ La scatola di purificazione aria deve essere accessibile. Filtraggio ottimale grazie a 500 mm di canale piatto prima del filtro.
- ④ Apertura di sfogo dallo spessore continuo di min. 500 cm<sup>2</sup> per ogni scatola di purificazione aria (per il piano cottura a gas min. 1000 cm<sup>2</sup>)

### Articolo BORA

- 1 PKA3 Pro aspiratore per piano cottura
- 1 UESDFSL Universal Ecotube Set con USDF e ULS
- 1 ULBF scatola di purificazione aria flessibile

### Articolo BORA Ecotube

- 1 EFBH90/1 arco 90° piatto orizzontale
- 1 EFS750/1 canale piatto con traversina 750 mm

Le guarnizioni per i pezzi stampati con giunto/i a bicchiere sono contenute nel materiale in dotazione.



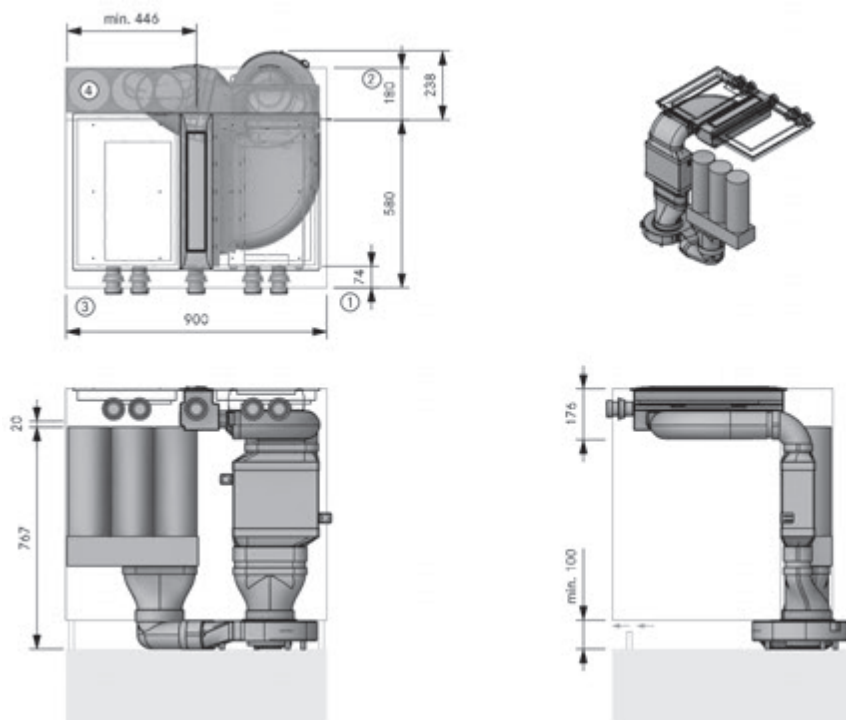
# Esempi di progettazione

BORA Professional 3.0

Il montaggio deve essere eseguito nel pieno rispetto delle norme, disposizioni e leggi vigenti. Altri esempi di progettazione al sito [partner.bora.com](http://partner.bora.com)

## PKA3 90° - Variante filtrante

PKA3U22462 zoccolo ULB3X sinistra in piedi



### Indicazioni per la progettazione

- ① Dimensione minima 74 mm dallo spigolo anteriore parte frontale fino all'intaglio
- ② Spazio necessario per le componenti tecniche
- ③ Apertura di sfogo dallo spessore continuo di min. 500 cm<sup>2</sup> per ogni scatola di purificazione aria (per il piano cottura a gas min. 1000 cm<sup>2</sup>)
- ④ La scatola di purificazione aria deve essere accessibile per sostituire le cartuccia del filtro. Spazio consigliato (LxP) 800 x 180 mm oppure una superficie di fuoriuscita libera dallo spessore continuo di 500 cm<sup>2</sup>.

### Articolo BORA

- 1 PKA3 Pro aspiratore per piano cottura
- 1 UESDFSL Universal Ecotube Set con USDF e ULS
- 1 ULB3X Scatola di purificazione aria 3

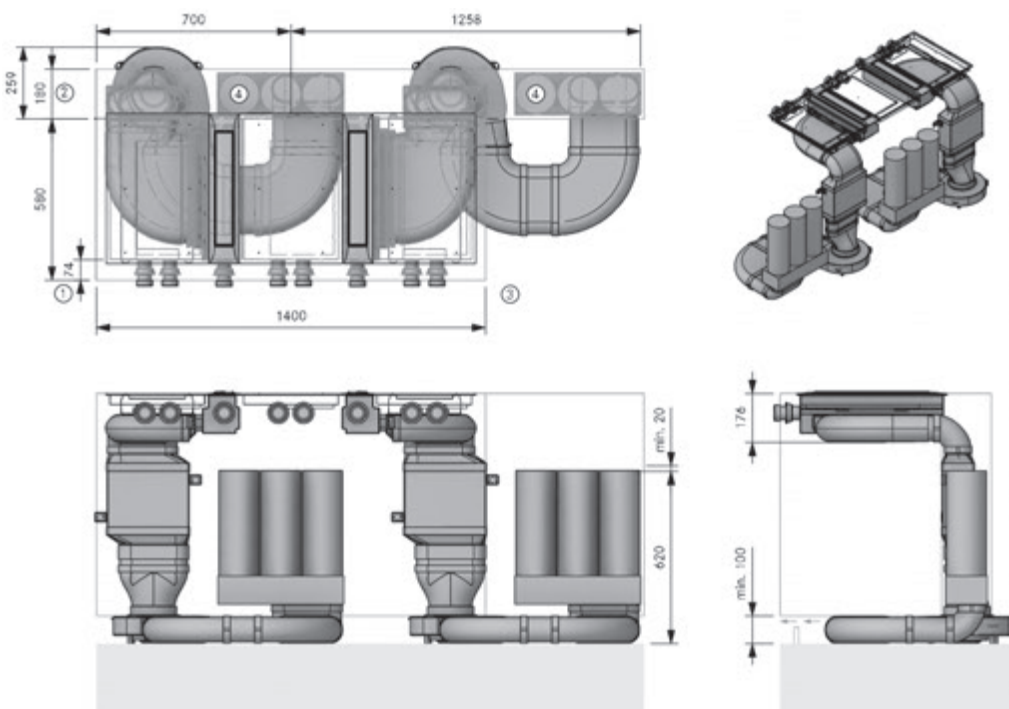
### Articolo BORA Ecotube

- 1 EFR90/1 riduttore 90° piatto rotondo
- 1 EFRG/1 riduttore piatto rotondo diritto
- 1 EFV/1 connettore canale piatto
- 1 EFS750/1 canale piatto con traversina 750 mm

Le guarnizioni per i pezzi stampati con giunto/i a bicchiere sono contenute nel materiale in dotazione.

## PKA3 90° - doppia variante filtrante

2PKA3U22262 zoccolo ULB3X destra in piedi



### Indicazioni per la progettazione

- ① Dimensione minima 74 mm dallo spigolo anteriore parte frontale fino all'intaglio
- ② Spazio necessario per le componenti tecniche
- ③ Apertura di sfogo dallo spessore continuo di min. 500 cm<sup>2</sup> per ogni scatola di purificazione aria (per il piano cottura a gas min. 1000 cm<sup>2</sup>)
- ④ La scatola di purificazione aria deve essere accessibile per sostituire le cartuccia del filtro. Spazio consigliato (LxP) 800 x 180 mm oppure una superficie di fuoriuscita libera dallo spessore continuo di 500 cm<sup>2</sup>.

### Articolo BORA

- 2 PKA3 Pro aspiratori per piano cottura
- 2 UESDFSL Universal Ecotube Set con USDF e ULS
- 2 ULB3X Scatole di purificazione aria 3

### Articolo BORA Ecotube

- 4 EFBH90/1 archi 90° piatti orizzontali
- 2 EFBV90/1 archi 90° piatti verticali
- 1 EFS750/1 canale piatto con traversina 750 mm

Le guarnizioni per i pezzi stampati con giunto/i a bicchiere sono contenute nel materiale in dotazione.

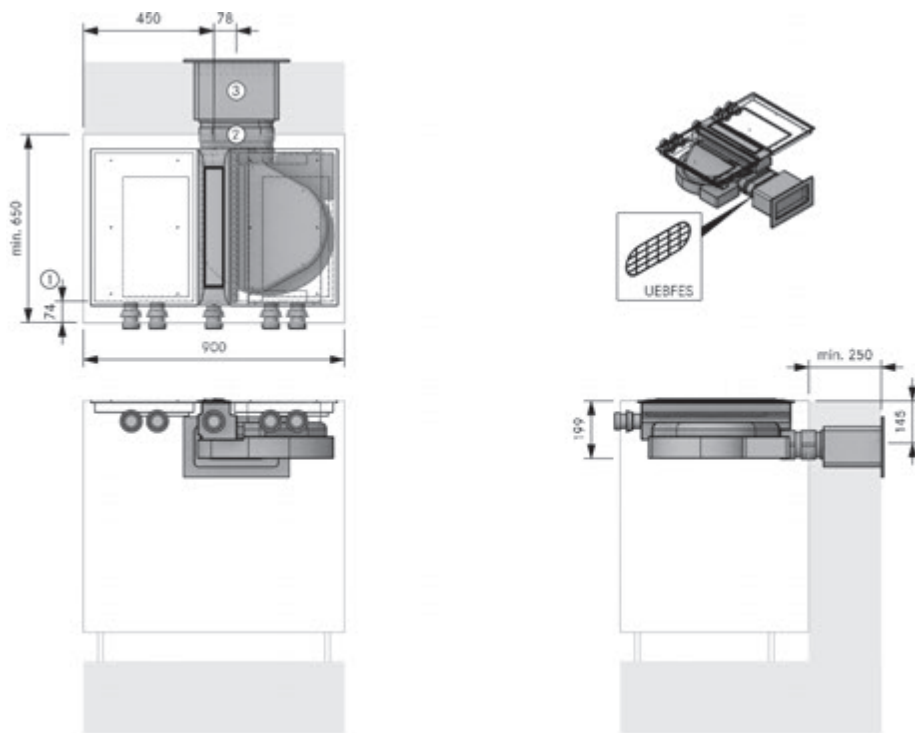
# Esempi di progettazione

BORA Professional 3.0

Il montaggio deve essere eseguito nel pieno rispetto delle norme, disposizioni e leggi vigenti. Altri esempi di progettazione al sito [partner.bora.com](http://partner.bora.com)

## PKAS3 – Variante aspirante

PKAS3A10110 piano di lavoro posteriore UEBF



### Indicazioni per la progettazione

- ① Dimensione minima 74 mm dallo spigolo anteriore parte frontale fino all'intaglio.
- ② Con una canalizzazione senza arco  $\leq 900$  mm tra ventilatore e passante muro bisogna prevedere l'UEBFES / UEBRES.
- ③ Apertura nel muro 310 x 155 mm. Deve permettere di scaricare dritto indipendentemente dalle condizioni meteorologiche.

### Articolo BORA

- 1 PKAS3 Pro sistema di aspirazione per piano cottura con ventilatore integrato

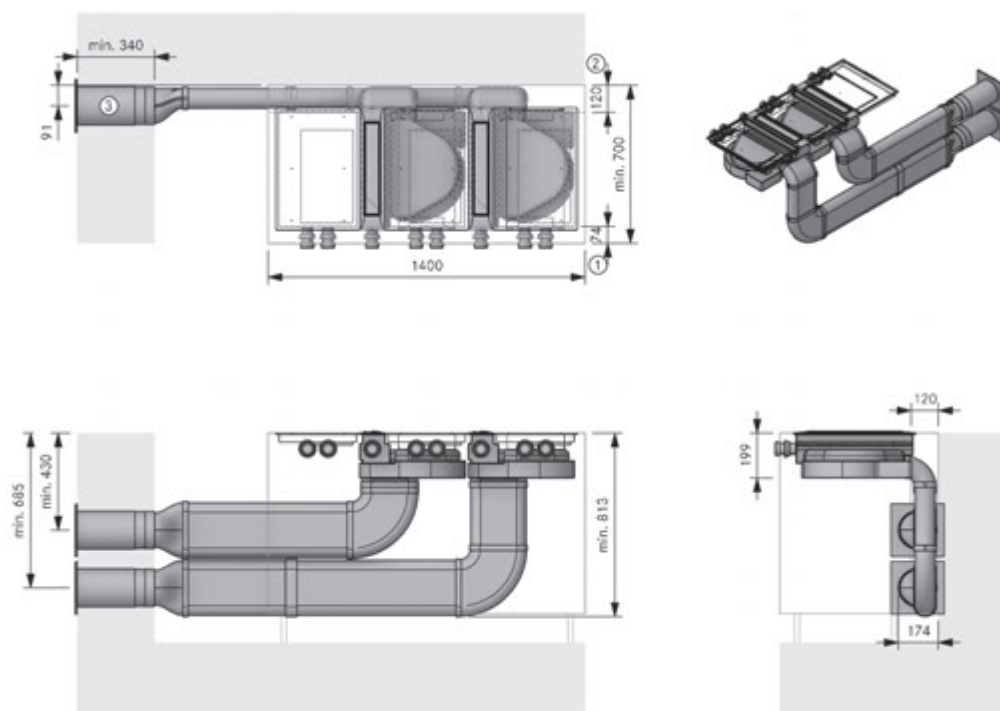
### Articolo BORA Ecotube

- 2 EFV/1 connettori canali piatti
- 1 UEBF/1 3box passante muro
- 1 UEBFES/1 3box passante muro dispositivo di protezione
- 1 EFS750/1 canale piatto con traversina 750 mm

Le guarnizioni per i pezzi stampati con giunto/i a bicchiere sono contenute nel materiale in dotazione.

## PKAS3 – doppia variante aspirante

2PKAS3A10424 piano di lavoro sinistra UEBR verticale



### Indicazioni per la progettazione

- ① Min. 74 mm dallo spigolo anteriore parte frontale fino all'intaglio
- ② Spazio necessario per le componenti tecniche
- ③ Preforo min. 180 mm. Deve permettere di scaricare dritto indipendentemente dalle condizioni meteorologiche

### Articolo BORA

- 2 PKAS3 Pro sistemi di aspirazione per piano cottura con ventilatore integrato

### Articolo BORA Ecotube

- 2 EFBH90/1 archi 90° piatti orizzontali
- 2 EFBV90/1 archi 90° piatti verticali
- 2 EFRG/1 riduttore piatto rotondo dritto
- 1 EFV/1 connettore canale piatto
- 2 UEBR/1 3box passanti muro rotondi
- 4 EFS750/1 canali piatti con traversina 750 mm
- 1 ER750/1 canale rotondo 750 mm

Le guarnizioni per i pezzi stampati con giunto/i a bicchiere sono contenute nel materiale in dotazione.

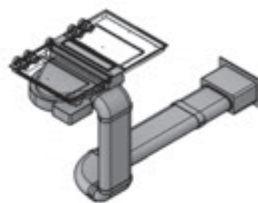
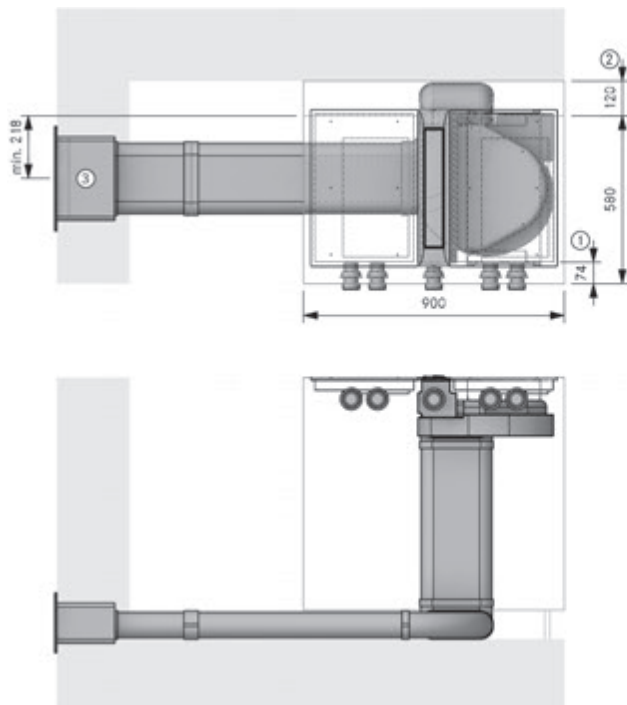
# Esempi di progettazione

BORA Professional 3.0

Il montaggio deve essere eseguito nel pieno rispetto delle norme, disposizioni e leggi vigenti. Altri esempi di progettazione al sito [partner.bora.com](http://partner.bora.com)

## PKAS3 – Variante aspirante

PKAS3A20410 zoccolo sinistra UEBF



### Indicazioni per la progettazione

- ① Dimensione minima 74 mm dallo spigolo anteriore parte frontale fino all'intaglio.
- ② Spazio necessario per le componenti tecniche
- ③ Apertura nel muro 310 x 155 mm. Deve permettere di scaricare dritto indipendentemente dalle condizioni meteorologiche.

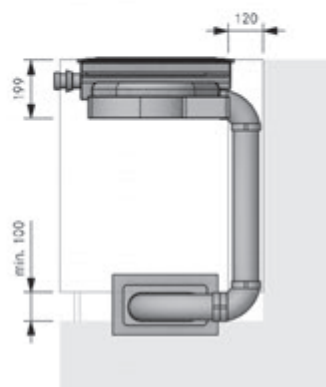
### Articolo BORA

- 1 PKAS3 Pro sistema di aspirazione per piano cottura con ventilatore integrato

### Articolo BORA Ecotube

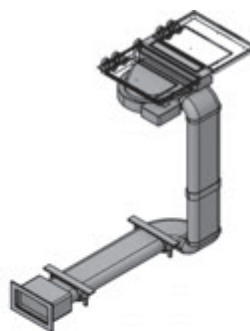
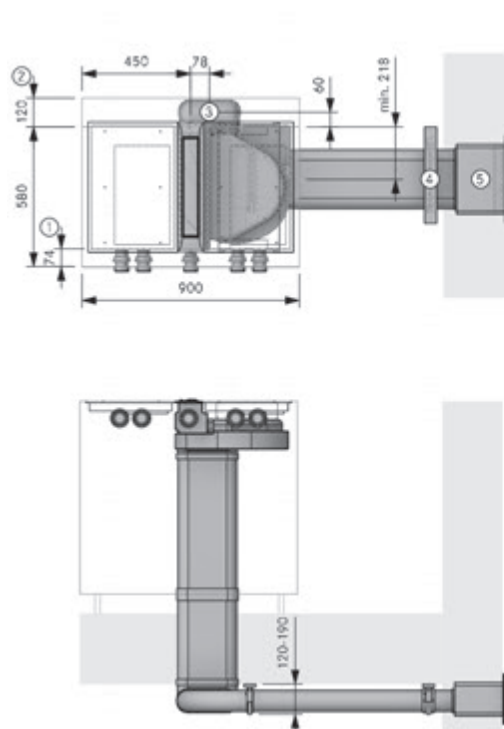
- 1 EFBH90/1 arco 90° piatto orizzontale
- 2 EFBV90/1 archi 90° piatti verticali
- 1 EFV/1 connettore canale piatto
- 1 UEBF/1 3box passante muro
- 2 EFS750/1 canali piatti con traversina 750 mm

Le guarnizioni per i pezzi stampati con giunto/i a bicchiere sono contenute nel materiale in dotazione.



## PKAS3 – Variante aspirante

PKAS3A40210 Cantina destra UEBF



### Indicazioni per la progettazione

- ① Dimensione minima 74 mm dallo spigolo anteriore parte frontale fino all'intaglio.
- ② Spazio necessario per le componenti tecniche
- ③ Apertura min. 110 x 270 mm
- ④ Un set staffe di montaggio per ogni articolo Ecotube con giunto preformato
- ⑤ Apertura nel muro 310 x 155 mm. Deve permettere di scaricare dritto indipendentemente dalle condizioni meteorologiche.

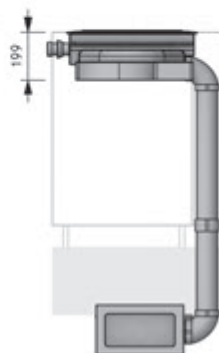
### Articolo BORA

- 1 PKAS3 Pro sistema di aspirazione per piano cottura con ventilatore integrato

### Articolo BORA Ecotube

- 1 EFBH90/1 arco 90° piatto orizzontale
- 2 EFBV90/1 archi 90° piatti verticali
- 2 EFMS/1 set di montaggio piatto
- 2 EFV/1 connettori canali piatti
- 1 UEBF/1 3box passante muro
- 3 EFS750/1 canali piatti con traversina 750 mm

Le guarnizioni per i pezzi stampati con giunto/i a bicchiere sono contenute nel materiale in dotazione.



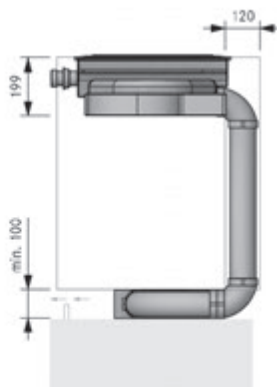
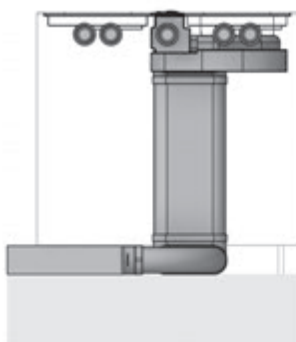
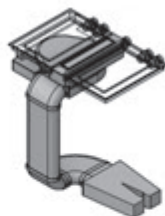
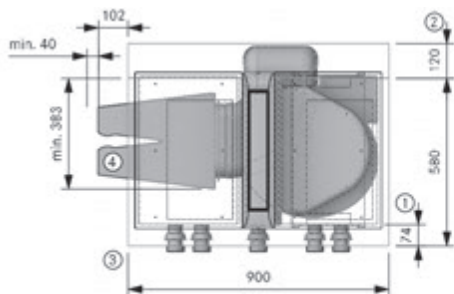
# Esempi di progettazione

BORA Professional 3.0

Il montaggio deve essere eseguito nel pieno rispetto delle norme, disposizioni e leggi vigenti. Altri esempi di progettazione al sito [partner.bora.com](http://partner.bora.com)

## PKAS3 – Variante filtrante

PKAS3U20450 ULBF sinistra sdraiato



### Indicazioni per la progettazione

- ① Dimensione minima 74 mm dallo spigolo anteriore parte frontale fino all'intaglio
- ② Spazio necessario per le componenti tecniche
- ③ Apertura di sfogo dallo spessore continuo di min. 500 cm<sup>2</sup> per ogni scatola di purificazione aria (per il piano cottura a gas min. 1000 cm<sup>2</sup>)
- ④ La scatola di purificazione aria deve essere accessibile. Filtraggio ottimale grazie a 500 mm di canale piatto prima del filtro

### Articolo BORA

- 1 PKAS3 Pro sistema di aspirazione per piano cottura con ventilatore integrato
- 1 ULBF scatola di purificazione aria flessibile

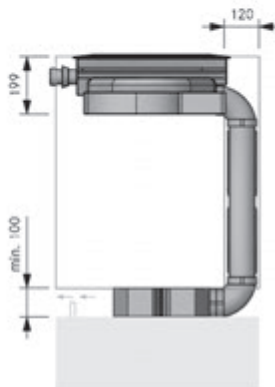
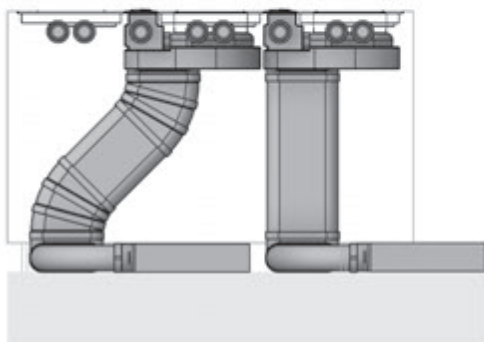
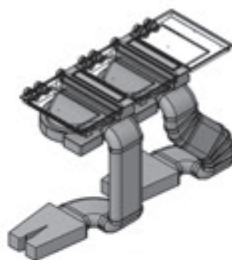
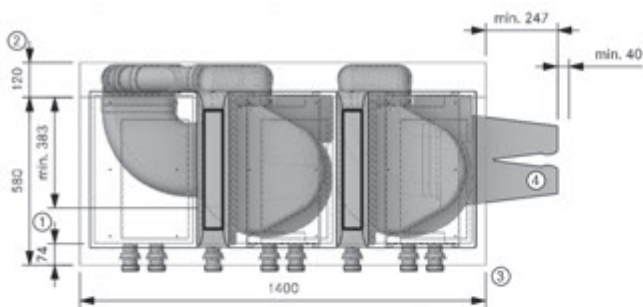
### Articolo BORA Ecotube

- 1 EFBH90/1 arco 90° piatto orizzontale
- 2 EFBV90/1 archi 90° piatti verticali
- 1 EFS750/1 canale piatto con traversina 750 mm

Le guarnizioni per i pezzi stampati con giunto/i a bicchiere sono contenute nel materiale in dotazione.

## PKAS3 – doppia variante filtrante

2KAS3U20250 ULBF destra sdraiato



### Indicazioni per la progettazione

- ① Dimensione minima 74 mm dallo spigolo anteriore parte frontale fino all'intaglio
- ② Spazio necessario per le componenti tecniche
- ③ Apertura di sfogo dallo spessore continuo di min. 500 cm<sup>2</sup> per ogni scatola di purificazione aria (per il piano cottura a gas min. 1000 cm<sup>2</sup>)
- ④ La scatola di purificazione aria deve essere accessibile. Filtraggio ottimale grazie a 500 mm di canale piatto prima del filtro

### Articolo BORA

- 2 PKAS3 Pro sistemi di aspirazione per piano cottura con ventilatore integrato
- 2 ULBF scatole di purificazione aria flessibili

### Articolo BORA Ecotube

- 6 EFBH15/1 archi 15° piatti orizzontali
- 2 EFBH90/1 archi 90° piatti orizzontali
- 4 EFBV90/1 archi 90° piatti verticali
- 2 EFS750/1 canali piatti con traversina 750 mm

Le guarnizioni per i pezzi stampati con giunto/i a bicchiere sono contenute nel materiale in dotazione.

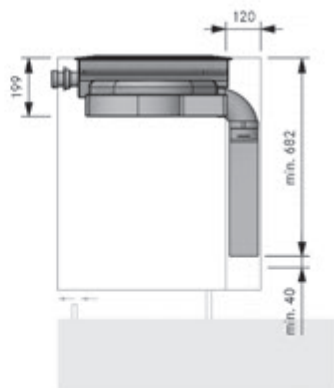
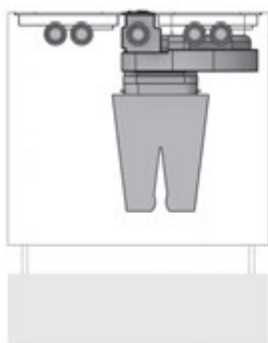
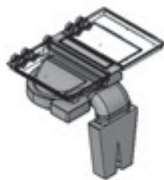
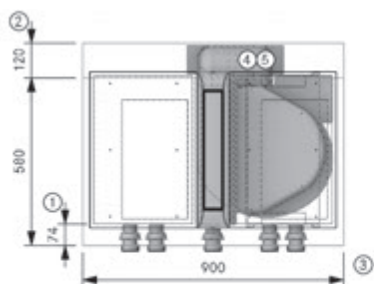
# Esempi di progettazione

BORA Professional 3.0

Il montaggio deve essere eseguito nel pieno rispetto delle norme, disposizioni e leggi vigenti. Altri esempi di progettazione al sito [partner.bora.com](http://partner.bora.com)

## PKAS3 – Variante filtrante

PKAS3U10051 ULBF sospeso



### Indicazioni per la progettazione

- ① Dimensione minima 74 mm dallo spigolo anteriore parte frontale fino all'intaglio
- ② Spazio necessario per le componenti tecniche
- ③ Apertura di sfogo dallo spessore continuo di min. 500 cm<sup>2</sup> per ogni scatola di purificazione aria (per il piano cottura a gas min. 1000 cm<sup>2</sup>)
- ④ La scatola di purificazione aria deve essere accessibile. Filtraggio ottimale grazie a 500 mm di canale piatto prima del filtro
- ⑤ Fare attenzione che l'elemento abbia sufficiente stabilità (capacità di carico min. 2 kg se ULBF viene montato sospeso)

### Articolo BORA

- 1 PKAS3 Pro sistema di aspirazione per piano cottura con ventilatore integrato
- 1 ULBF scatola di purificazione aria flessibile

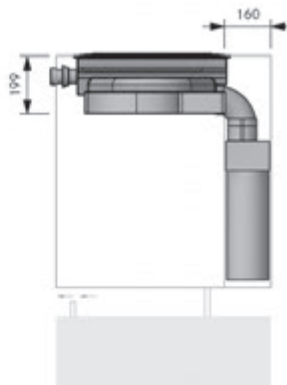
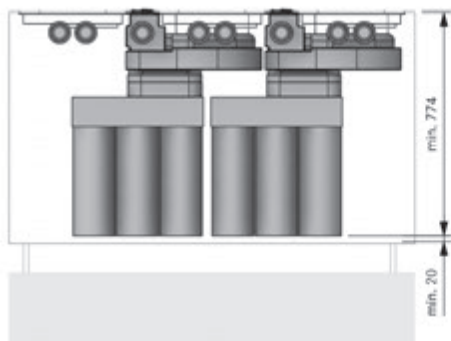
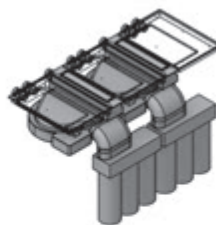
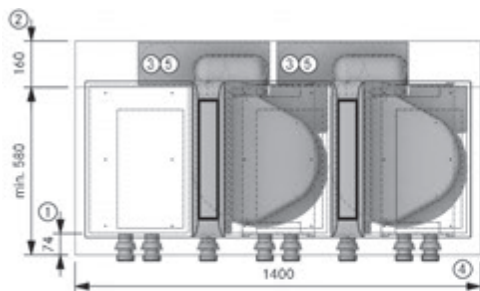
### Articolo BORA Ecotube

- 1 EFBV90/1 arco 90° piatto verticale
- 1 EFS750/1 canale piatto con traversina 750 mm

Le guarnizioni per i pezzi stampati con giunto/i a bicchiere sono contenute nel materiale in dotazione.

## PKAS3 – doppia variante filtrante

2PKAS3U10061 ULB3X sospeso



### Indicazioni per la progettazione

- ① Dimensione minima 74 mm dallo spigolo anteriore parte frontale fino all'intaglio
- ② Spazio necessario per le componenti tecniche
- ③ La scatola di purificazione aria deve essere accessibile per sostituire le cartucce del filtro. Spazio consigliato (LxP) 800 x 180 mm oppure una superficie di fuoriuscita libera dallo spessore continuo di 500 cm<sup>2</sup>
- ④ Apertura di sfogo dallo spessore continuo di min. 500 cm<sup>2</sup> per ogni scatola di purificazione aria (per il piano cottura a gas min. 1000 cm<sup>2</sup>)
- ⑤ Fare attenzione che l'elemento abbia sufficiente stabilità se ULB3X viene montato sospeso (capacità di carico min. 5,1 kg).

### Articolo BORA

- 2 PKAS3 Pro sistemi di aspirazione per piano cottura con ventilatore integrato
- 2 ULB3X Scatole di purificazione aria 3

### Articolo BORA Ecotube

- 2 EFBV90/1 archi 90° piatti verticali
- 2 EFV/1 connettori canali piatti
- 1 EFS750/1 canale piatto con traversina 750 mm

Le guarnizioni per i pezzi stampati con giunto/i a bicchiere sono contenute nel materiale in dotazione.

# BORA Classic 2.0

Il sistema modulare di aspirazione per piano cottura con comandi intuitivi e piani cottura a scelta.

---

## Comandi innovativi

Il comando touch è attivabile in modo intuitivo con movimento su/giù nell'apposito incavo e con un semplice tocco dell'indice. Per usufruire delle funzionalità importanti basta un semplice tocco. Con il cambio colore si distingue tra comando per piano cottura e comando di aspiratore.

---

## Design elegante

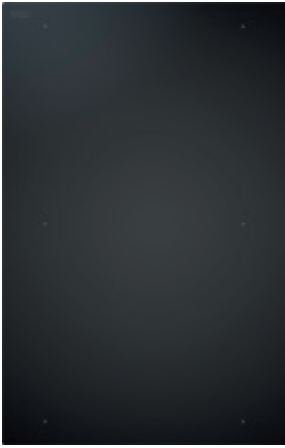
I piani cottura e l'aspiratore sono completamente a filo del piano. Il design lineare permette un'integrazione semplice e al tempo stesso elegante in qualsiasi architettura della cucina. In posizione di stand-by il display di comando è praticamente invisibile e anche in funzione è visibile soltanto l'essenziale.

---

## Sistema modulare

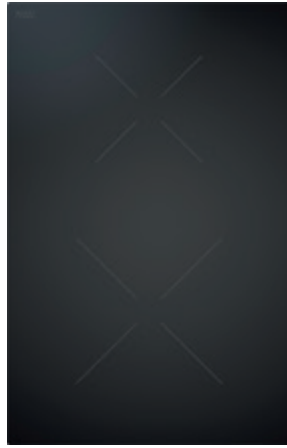
Che si tratti di superfici a induzione "FULL", a gas, wok o griglia Teppanyaki in acciaio inox: a seconda delle preferenze è possibile personalizzare con sette diversi piani cottura. È possibile anche la combinazione di più aspiratori e piani cottura.





### CKFI

Classic piano cottura a induzione "FULL"



### CKI

Classic piano cottura a induzione



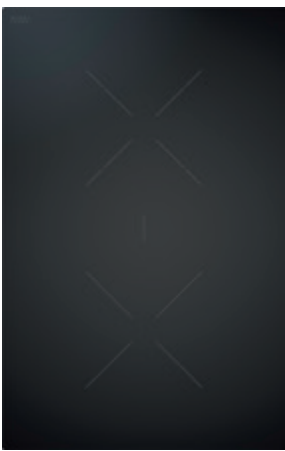
### CKIW

Classic piano cottura wok da induzione



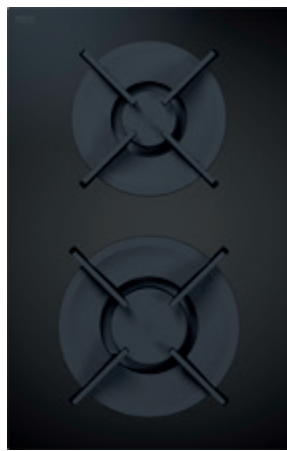
### CKCH

Classic piano cottura Hyper 1 circuito/2 circuiti



### CKCB

Classic piano cottura HiLight 1 circuito/2 circuiti/bistecchiera



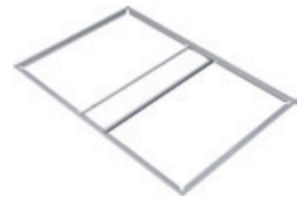
### CKG

Classic piano cottura a gas



### CKT

Classic Griglia Teppanyaki in acciaio inox con 2 zone cottura



### CER

Classic cornice



### CKA2

Classic aspiratore per piano cottura



### CKA2AB

Classic aspiratore per piano cottura All Black



### USL515

Listelli laterali per piano cottura con profondità 515 mm

### USL515AB

Listelli laterali per piano cottura con profondità 515 mm All Black

# BORA Classic 2.0 Set

BORA Classic 2.0 piani cottura come combinazione set



## CKA2FI

BORA Classic 2.0 Set a induzione "FULL"  
(1x CKASE2, 2x CKFI)



## CKA2FIAB

BORA Classic 2.0 Set a induzione "FULL" All Black  
(1x CKASE2AB, 2x CKFI)



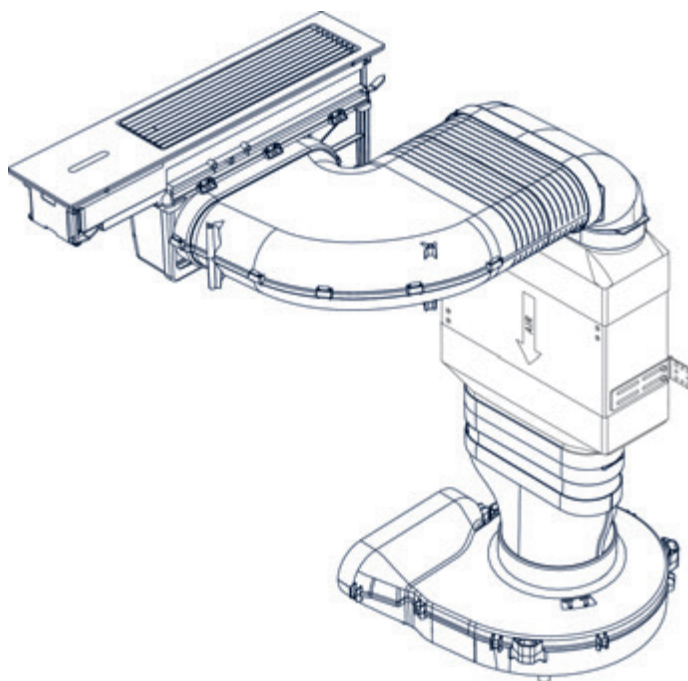
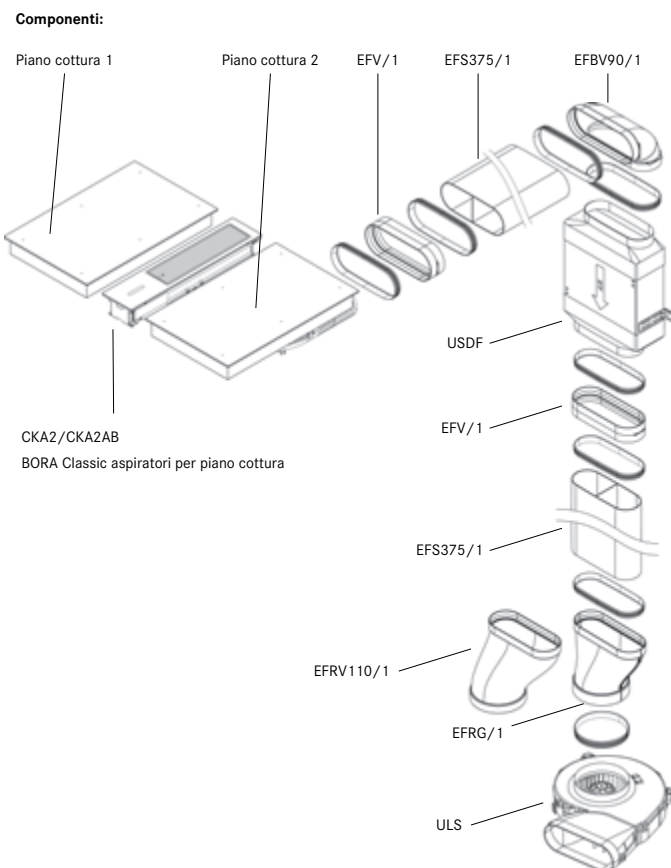
## CKA2HB

BORA Classic 2.0 set Hyper bistecciera  
(1x CKASE2, 1x CKCH, 1x CKCB)



## CKA2FIT

BORA Classic 2.0 Set a induzione "FULL" Teppanyaki  
(1x CKASE2, 1x CKFI, 1x CKT)



## CKASE2

BORA Classic 2.0 Set sistema di aspirazione per piano cottura

## CKASE2AB

BORA Classic 2.0 Set sistema di aspirazione per piano cottura  
All Black



# CKA2 / CKA2AB

Classic aspiratore per piano cottura (...All Black)

## Dati tecnici

Tensione di collegamento	220 - 240 V
Frequenza	50/60 Hz
Potenza assorbita massima	550 W
Lunghezza cavo di collegamento alla rete	1 m (F, G, J, I)
Dimensioni (larghezza x profondità x altezza)	439 x 515 x 190 mm
Peso (incl. accessori/imballaggio)	7,35 kg
Materiale superficie	Vetro SSG / acciaio inox 1.4301
Livelli di potenza aspiratore per piano cottura	1 - 5, P
Collegamento canale	BORA Ecotube

## Descrizione del prodotto

- Comando intuitivo a più colori sControl+
- Selezione funzioni diretta
- Volume bassissimo
- Vaschetta di raccolta dei grassi integrata
- Filtro per i grassi in acciaio inox
- Dimensioni compatte

## Funzioni

- Sistema di aspirazione automatica
- Funzione di spegnimento automatico ritardato
- Livello power
- Spia di livello e spia di manutenzione del filtro (solo con il funzionamento filtrante)
- Blocco display
- Contaminuti breve

## Dispositivi di sicurezza

Protezione bambini, spegnimento di sicurezza automatico

## Materiale in dotazione

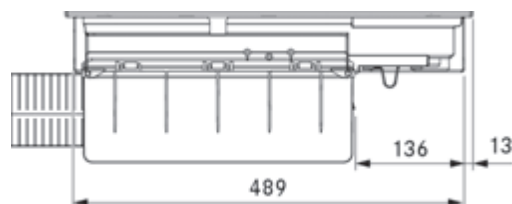
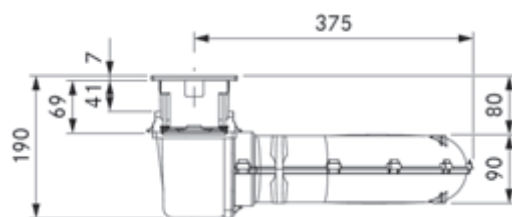
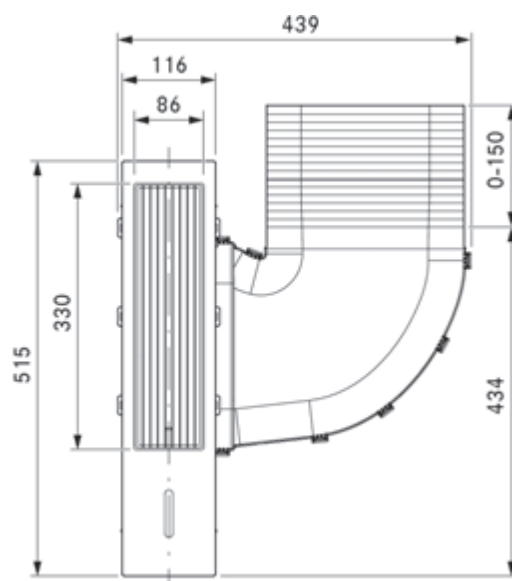
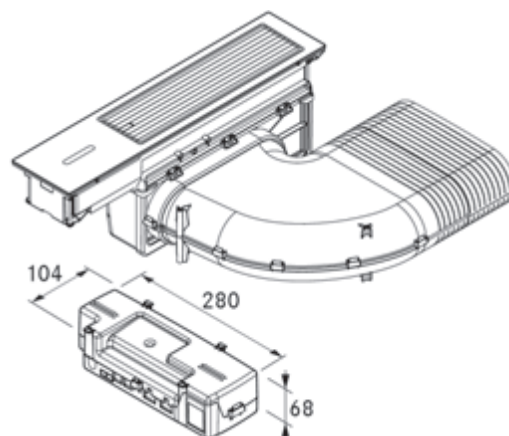
BORA Classic aspiratore per piano cottura CKA2/CKA2AB, BORA Classic bocchetta d'entrata CKAED/CKAEDAB, BORA Classic unità del filtro per i grassi incl. vaschetta di raccolta, unità di controllo universale, linea di comunicazione CAT 5 (3 m), cavo di collegamento alla rete specifico per paese (1 m), istruzioni per l'uso e il montaggio, accessori di montaggio

## Accessori

BORA Classic bocchetta d'entrata CKAED, BORA Classic bocchetta d'entrata All Black CKAEDAB, BORA Classic unità del filtro per i grassi incl. vaschetta di raccolta CKAFFE, BORA Classic cornice CER

## Avvertenza sul prodotto e sulla progettazione

- Componenti centrali per il sistema generale BORA Classic 2.0 (funzionamento del sistema o singoli componenti senza aspiratore per piano cottura impossibile)
- Il sistema viene comandato tramite il pannello di comando dell'aspiratore per piano cottura
- Combinabile con tutti i piani cottura BORA Classic 2.0
- Ad ogni Pro aspiratore per piano cottura possono essere collegati fino a 2 piani cottura
- Possibile sistema filtrante e aspirante
- Altezza e profondità del piano di lavoro adattabili individualmente
- Possibilità di montaggio a filo piano o montaggio in battuta
- Possibilità di condotta dell'aria a destra o a sinistra
- Combinabile con tutti i ventilatori universali BORA
- Possibilità di realizzare lunghi scarichi complessi tramite modulo ventilatore aggiuntivo
- Il ventilatore può essere collocato nella zona dello zoccolo grazie alla sua altezza costruttiva ridotta (100 mm) (solo ULS)
- L'unità di controllo può essere collocata a ingombro ridotto nella zona dello zoccolo
- Collegamento tra apparecchio e unità di controllo tramite linea di comunicazione CAT 5
- Cassetti/ripiani nel mobile da incasso devono essere estraibili (manutenzione/pulizia)
- Combinabile con tutte le prese BORA



# CKASE2 / CKASE2AB

Classic 2.0 set sistema di aspirazione per piano cottura (...All Black)

## Descrizione del prodotto

- Comando intuitivo a più colori sControl+
- Selezione funzioni diretta
- Volume bassissimo
- Vaschetta di raccolta dei grassi integrata
- Filtro per i grassi in acciaio inox
- Dimensioni compatte

## Funzioni

- Sistema di aspirazione automatica
- Funzione di spegnimento automatico ritardato
- Livello power
- Spia di livello e spia di manutenzione del filtro (solo con il funzionamento filtrante)
- Blocco display
- Contaminuti breve

## Dispositivi di sicurezza

Protezione bambini, spegnimento di sicurezza automatico

## Materiale in dotazione

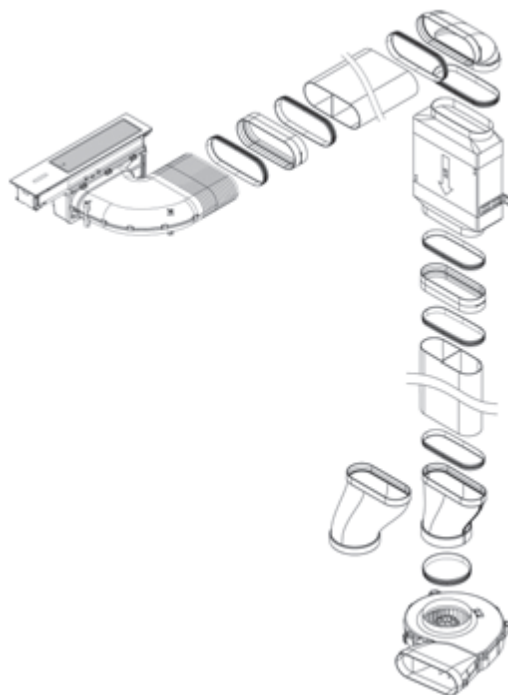
- 1 Classic aspiratore per piano cottura CKA2/CKA2AB
- 1 silenziatore piatto USDF
- 1 zoccolo di ventilazione EC ULS
- 1 Ecotube arco 90° piatto verticale EFBV90
- 1 Ecotube riduttore piatto rotondo diritto EFRG/1
- 1 Ecotube riduttore piatto rotondo sfasato 110 mm EFRV110/1
- 1 Ecotube canale piatto con traversina 375 mm EFS375
- 2 Ecotube connettori canale piatto EFV/1
- 7 Ecotube guarnizioni piatte EFD/1
- 1 Ecotube guarnizioni rotonde ERD/1

## Accessori

BORA Classic bocchetta d'entrata CKAED, BORA Classic bocchetta d'entrata All Black CKAEDAB, BORA Classic unità del filtro per i grassi incl. vaschetta di raccolta CKAFFE, BORA Classic cornice CER

## Avvertenza sul prodotto e sulla progettazione

- Componenti centrali per il sistema generale BORA Classic 2.0 (funzionamento del sistema o singoli componenti senza aspiratore per piano cottura impossibile)
- Il sistema viene comandato tramite il pannello di comando dell'aspiratore per piano cottura
- Combinabile con tutti i piani cottura BORA Classic 2.0
- Ad ogni Pro aspiratore per piano cottura possono essere collegati fino a 2 piani cottura
- Possibile sistema filtrante e aspirante
- Altezza e profondità del piano di lavoro adattabili individualmente
- Possibilità di montaggio a filo piano o montaggio in battuta
- Possibilità di condotta dell'aria a destra o a sinistra
- Combinabile con tutti i ventilatori universali BORA
- Possibilità di realizzare lunghi scarichi complessi tramite modulo ventilatore aggiuntivo
- Il ventilatore può essere collocato nella zona dello zoccolo grazie alla sua altezza costruttiva ridotta (100 mm) (solo ULS)
- L'unità di controllo può essere collocata a ingombro ridotto nella zona dello zoccolo
- Collegamento tra apparecchio e unità di controllo tramite linea di comunicazione CAT 5
- Cassetti/ripiani nel mobile da incasso devono essere estraibili (manutenzione/pulizia)
- Combinabile con tutte le prese BORA



# CKFI

## Classic piano cottura a induzione "FULL"

### Dati tecnici

Tensione di collegamento	220 - 240 V
Frequenza	50 - 60 Hz
Potenza assorbita massima	3680 W
Potenza allacciata massima	3680 W
Fusibile	1 x 16 A
Lunghezza cavo di collegamento alla rete	1,5 m
Dimensioni (larghezza x profondità x altezza)	327 x 515 x 58 mm
Peso (incl. accessori/imballaggio)	7,9 kg
Materiale superficie	Vetroceramica
Livelli di potenza piano cottura	1 - 9, P
Dimensioni zona cottura anteriore	230 x 230 mm
Dimensioni zona cottura posteriore	230 x 230 mm
Potenza zona cottura anteriore	2100 W
Potenza zona cottura posteriore	2100 W
Potenza zona cottura anteriore livello power	3680 W
Potenza zona cottura posteriore livello power	3680 W

### Descrizione del prodotto

- Zone di cottura a induzione "FULL" ultra grandi
- Dimensioni compatte
- Design minimalista
- Modalità demo

### Funzioni

- Livello power
- Riconoscimento pentola
- Timer zone cottura
- Avvio di cottura automatico
- Funzione mantenimento calore
- Funzione bridge
- Funzione pausa
- Blocco pulizia

### Dispositivi di sicurezza

Protezione bambini, indicatore di calore residuo, protezione da surriscaldamento, spegnimento di sicurezza automatico

### Materiale in dotazione

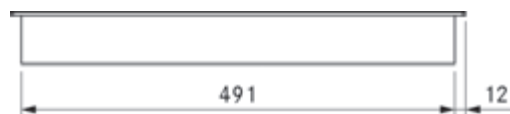
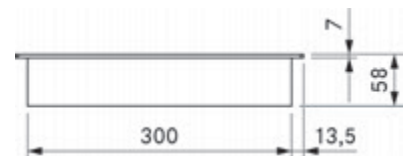
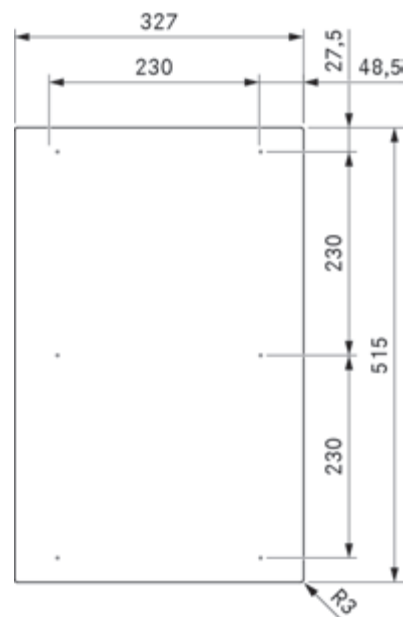
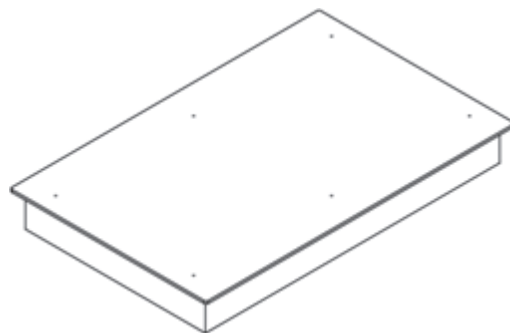
Piano cottura a induzione "FULL" CKFI, cavo di collegamento alla rete, accessori di montaggio

### Accessori

Bistecchiera per induzione "FULL" KWGPFI

### Avvertenza sul prodotto e sulla progettazione

- Sotto il piano cottura deve essere predisposta un'adeguata aerazione
- Le stoviglie devono essere idonee per induzione



# CKI

## Classic piano cottura a induzione

### Dati tecnici

Tensione di collegamento	220 - 240 V
Frequenza	50 - 60 Hz
Potenza assorbita massima	3680 W
Potenza allacciata massima	3680 W
Fusibile	1 x 16 A
Lunghezza cavo di collegamento alla rete	1,5 m
Dimensioni (larghezza x profondità x altezza)	327 x 515 x 58 mm
Peso (incl. accessori/imballaggio)	7,6 kg
Materiale superficie	Vetroceramica
Livelli di potenza piano cottura	1 - 9, P
Dimensioni zona cottura anteriore	Ø 230 mm
Dimensioni zona cottura posteriore	Ø 165 mm
Potenza zona cottura anteriore	2300 W
Potenza zona cottura posteriore	1400 W
Potenza zona cottura anteriore livello power	3680 W
Potenza zona cottura posteriore livello power	2200 W

### Descrizione del prodotto

- Dimensioni compatte
- Design minimalista
- Modalità demo

### Funzioni

- Livello power
- Riconoscimento pentola
- Timer zone cottura
- Avvio di cottura automatico
- Funzione mantenimento calore
- Funzione pausa
- Blocco pulizia

### Dispositivi di sicurezza

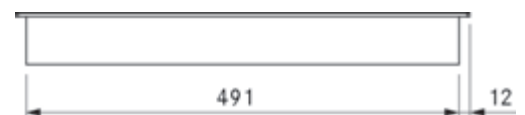
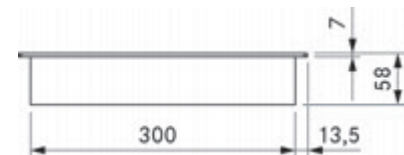
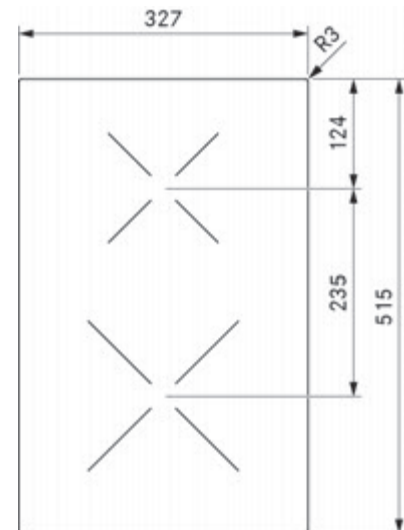
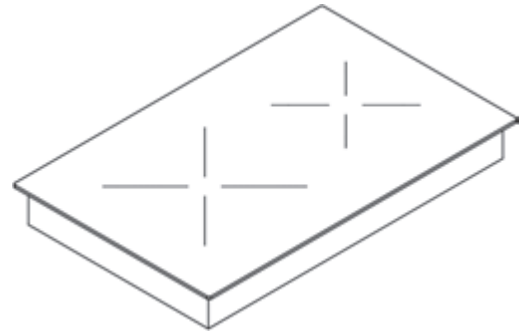
Protezione bambini, indicatore di calore residuo, protezione da surriscaldamento, spegnimento di sicurezza automatico

### Materiale in dotazione

Piano cottura a induzione CKI, cavo di collegamento alla rete, accessori di montaggio

### Avvertenza sul prodotto e sulla progettazione

- Sotto il piano cottura deve essere predisposta un'adeguata aerazione
- Le stoviglie devono essere idonee per induzione



# CKIW

## Classic piano cottura wok da induzione

### Dati tecnici

Tensione di collegamento	220 - 240 V
Frequenza	50 - 60 Hz
Potenza assorbita massima	3000 W
Potenza allacciata massima	3000 W
Fusibile	1 x 16 A
Lunghezza cavo di collegamento alla rete	1,5 m
Dimensioni (larghezza x profondità x altezza)	327 x 515 x 116 mm
Peso (incl. accessori/imballaggio)	9,8 kg
Materiale superficie	Vetroceramica
Livelli di potenza piano cottura	1 - 9, P
Dimensioni zona cottura	Ø 250 mm
Potenza zona cottura	2400 W
Potenza zona cottura livello power	3000 W

### Descrizione del prodotto

- Dimensioni compatte
- Design minimalista
- Maggiore sicurezza antirottura
- Modalità demo

### Funzioni

- Livello power
- Riconoscimento pentola
- Timer zone cottura
- Avvio di cottura automatico
- Funzione mantenimento calore
- Funzione pausa
- Blocco pulizia

### Dispositivi di sicurezza

Protezione bambini, indicatore di calore residuo, protezione da surriscaldamento, spegnimento di sicurezza automatico

### Materiale in dotazione

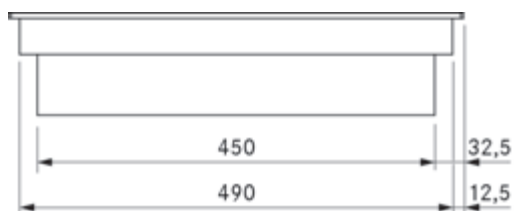
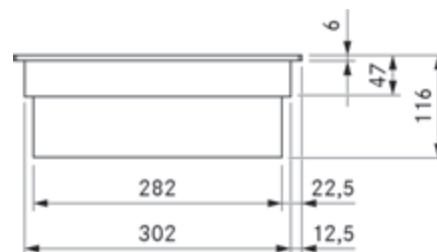
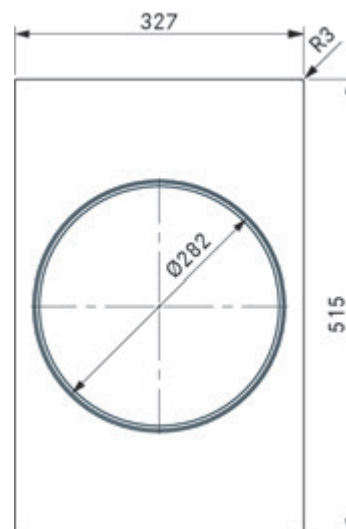
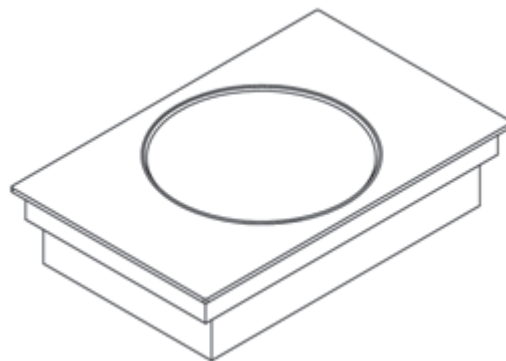
Piano cottura wok da induzione CKIW, cavo di collegamento alla rete, accessori di montaggio

### Accessori

- BORA padella wok da induzione HIW1

### Avvertenza sul prodotto e sulla progettazione

- A causa dell'altezza di 116 mm l'apparecchio non può essere installato sopra lo scarico dell'aria
- Sotto il piano cottura deve essere predisposta un'adeguata aerazione
- Le stoviglie devono essere idonee per induzione
- Andrebbe utilizzata una padella wok con protezione da surriscaldamento (idealmente padella wok da induzione HIW1)



# CKCH

## Classic piano cottura Hyper 1 circuito/2 circuiti

### Dati tecnici

Tensione di collegamento	220 - 240 V
Frequenza	50 - 60 Hz
Potenza assorbita massima	3680 W
Potenza allacciata massima	3680 W
Fusibile	1 x 16 A
Lunghezza cavo di collegamento alla rete	1,5 m
Dimensioni (larghezza x profondità x altezza)	327 x 515 x 75 mm
Peso (incl. accessori/imballaggio)	7,2 kg
Materiale superficie	Vetroceramica
Livelli di potenza piano cottura	1 - 9, livello Hyper, attivazione 2 circuiti
Numero di cerchi zona cottura anteriore	1
Numero di cerchi zona cottura posteriore	2
Dimensioni zona cottura anteriore	Ø 215 mm
Dimensioni zona cottura posteriore	Ø 120/180 mm
Potenza zona cottura anteriore	2100 W
Potenza zona cottura posteriore	600/1600 W
Potenza zona cottura anteriore livello power	3000 W (livello Hyper)
Potenza zona cottura posteriore livello power	2200 W

### Descrizione del prodotto

- Dimensioni compatte
- Design minimalista
- Connessione con 2 circuiti
- Modalità demo

### Funzioni

- Livello power
- Timer zone cottura
- Avvio di cottura automatico
- Funzione mantenimento calore
- Funzione pausa
- Blocco pulizia

### Dispositivi di sicurezza

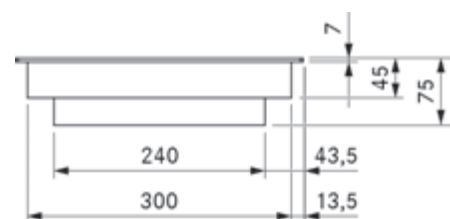
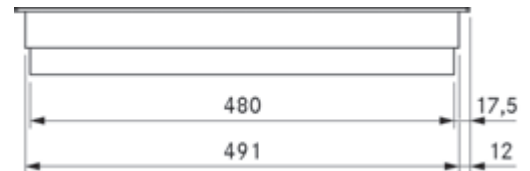
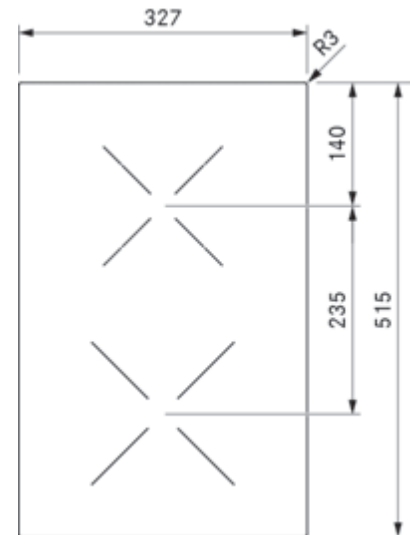
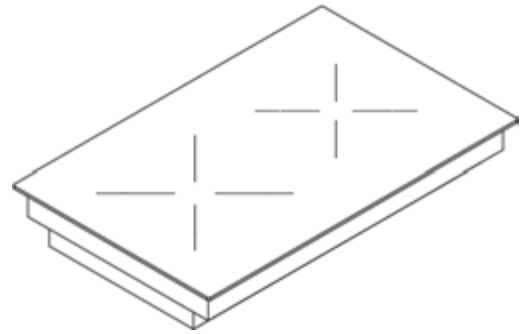
Protezione bambini, indicatore di calore residuo, protezione da surriscaldamento, spegnimento di sicurezza automatico

### Materiale in dotazione

Piano cottura Hyper CKCH, cavo di collegamento alla rete, accessori di montaggio

### Avvertenza sul prodotto e sulla progettazione

- Sotto il piano cottura deve essere predisposta una adeguata aerazione.



# CKCB

## Classic piano cottura HiLight 1 circuiti/2 circuiti

### Dati tecnici

Tensione di collegamento	220 - 240 V
Frequenza	50 - 60 Hz
Potenza assorbita massima	3680 W
Potenza allacciata massima	3680 W
Fusibile	1 x 16 A
Lunghezza cavo di collegamento alla rete	1,5 m
Dimensioni (larghezza x profondità x altezza)	327 x 515 x 75 mm
Peso (incl. accessori/imballaggio)	7,4 kg
Materiale superficie	Vetroceramica
Livelli di potenza piano cottura	1 - 9, P, 2 circuiti/alimentazione brasiera
Numero di cerchi zona cottura anteriore	1
Numero di cerchi zona cottura posteriore	2
Dimensioni zona cottura anteriore	Ø 180 mm
Dimensioni zona cottura posteriore	Ø 120/180 mm
Dimensioni zona cottura bistecchiera	Ø 180 x 410 mm
Potenza zona cottura anteriore	1600 W
Potenza zona cottura posteriore	600/1600 W
Potenza zone cottura funzione bridge	3680 W

### Descrizione del prodotto

- Dimensioni compatte
- Design minimalista
- Connessione con 2 circuiti
- Piano cottura bistecchiera ultra grande
- Modalità demo

### Funzioni

- Timer zone cottura
- Avvio di cottura automatico
- Funzione mantenimento calore
- Funzione bridge
- Funzione pausa
- Blocco pulizia

### Dispositivi di sicurezza

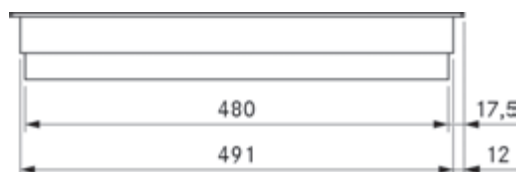
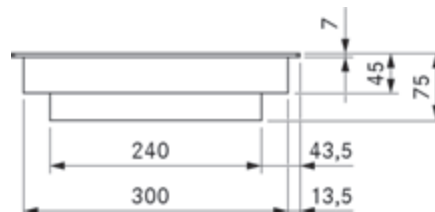
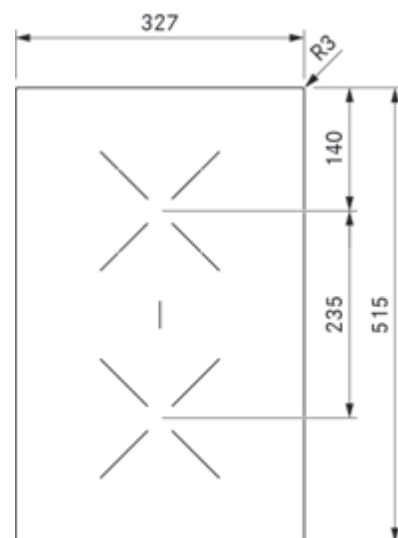
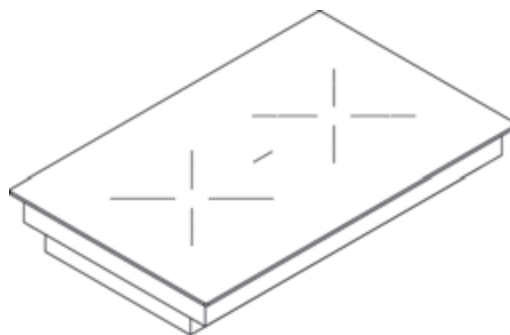
Protezione bambini, indicatore di calore residuo, protezione da surriscaldamento, spegnimento di sicurezza automatico

### Materiale in dotazione

Piano cottura HiLight CKCB, cavo di collegamento alla rete, accessori di montaggio

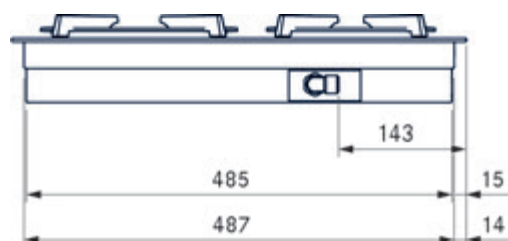
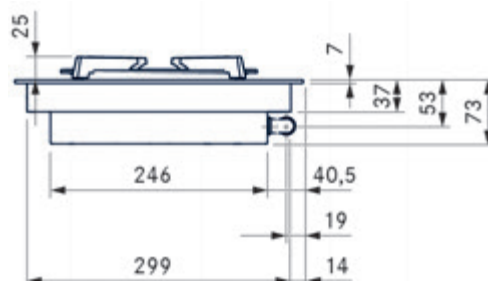
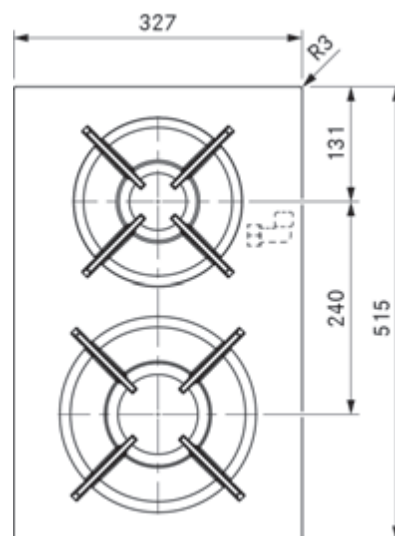
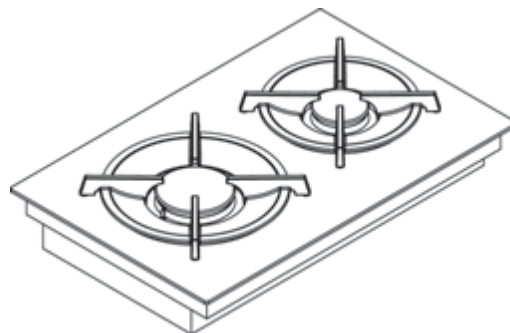
### Avvertenza sul prodotto e sulla progettazione

Sotto il piano cottura deve essere predisposta una adeguata aerazione.



### Dati tecnici

Tensione di collegamento	220 - 240 V
Frequenza	50 - 60 Hz
Potenza assorbita massima	5000 W
Potenza allacciata massima	20 W
Fusibile	1 x 0,5 A
Lunghezza cavo di collegamento alla rete	1,5 m
Dimensioni (larghezza x profondità x altezza)	327 x 515 x 73 mm
Peso (incl. accessori/imballaggio)	10,8 kg
Materiale superficie	Vetroceramica
Livelli di potenza piano cottura	1 - 9, P
Dimensioni zona cottura anteriore	Ø 240 mm
Dimensioni zona cottura posteriore	Ø 200 mm
Potenza zona cottura anteriore (bruciatore ad alta potenza)	800 - 3000 W
Potenza zona cottura posteriore (bruciatore a potenza normale)	550 - 2000 W
Dimensioni supporto pentole anteriore	270 x 270 x 25/50 mm
Dimensioni supporto pentole posteriore	235 x 235 x 25/50 mm
Allacciamento del gas	Filettatura interna 1/2"



### Descrizione del prodotto

- Dimensioni compatte
- Design minimalista
- Bruciatore gas incassato
- Riaccensione automatica
- Supporto pentole idoneo per lavastoviglie
- Regolazione elettronica precisa

### Funzioni

- Livello power
- Timer zone cottura
- Avvio di cottura automatico
- Funzione mantenimento calore
- Funzione pausa
- Blocco pulizia

### Dispositivi di sicurezza

Protezione bambini, indicatore di calore residuo, protezione da surriscaldamento, spegnimento di sicurezza automatico

### Materiale in dotazione

Piano cottura a gas CKG, 2 supporti pentole in ghisa, set ugelli G20/20 mbar metano, cavo di collegamento alla rete, accessori di montaggio

### Accessori

(BORA set di ugelli gas vedere anche pagina 159)

- BORA set di ugelli gas metano: G20/10 mbar PKGDS2010, G20/13 mbar PKGDS2013, G20/20 mbar PKGDS2020, G25/20 mbar PKGDS2520, G20/25 mbar PKGDS2025, G25/25 mbar PKGDS2525
- BORA set di ugelli gas gas liquido: G30/G31 28-30/37 mbar PKGDS3028, G30/G31 50 mbar PKGDS3050
- BORA set bruciatori PKGBS
- BORA supporto pentole piccolo PKGTK / BORA supporto pentole grande PKGTG

### Avvertenza sul prodotto e sulla progettazione

- Sotto il piano cottura deve essere predisposta una adeguata aerazione (sezione di apertura parte frontale corpo > 50 cm<sup>2</sup> / zona zoccolo > 150 cm<sup>2</sup>)
- Il tubo allacciamento del gas deve essere presente in loco
- Nel sistema filtrante necessaria apertura di sfogo nella zona dello zoccolo (sezione di apertura > 1000 cm<sup>2</sup> per unità di purificazione aria)
- Rispettare le disposizioni e condizioni di collegamento per i piani cottura a gas previsti dalla legislazione nazionale
- Attenersi alle speciali direttive di montaggio e lavorazione nel piano cottura a gas (vedere istruzioni per l'uso e il montaggio)
- Durante il funzionamento insieme a un aspiratore per piano cottura si possono influenzare le seguenti cose: fiamma gas (in funzione del livello di potenza sull'aspiratore per piano cottura), caratteristiche d'uso (ad es. tempi di cottura, efficienza,... del piano cottura a gas), apporto di calore e distribuzione di calore.
- Nelle varianti di montaggio con più aspiratori per piano cottura il piano cottura a gas può essere installato solo esternamente di lato.
- Requisito minimo per piano cottura a gas CKG: Sistema software 03.00 (o più alto)
- Pianificare corpo largo 900 mm se il piano cottura a gas viene installato a destra dell'aspiratore per piano cottura



# CKT

## Classic Griglia Teppanyaki in acciaio inox con 2 zone cottura

### Dati tecnici

Tensione di collegamento	220 - 240 V
Frequenza	50 - 60 Hz
Potenza assorbita massima	3500 W
Potenza allacciata massima	3500 W
Fusibile	1 x 16 A
Lunghezza cavo di collegamento alla rete	1,5 m
Dimensioni (larghezza x profondità x altezza)	327 x 515 x 73 mm
Peso (incl. accessori/imballaggio)	13,6 kg
Materiale superficie	Acciaio inox, spazzolato
Intervallo di regolazione della temperatura	150 - 230 °C, 250 °C (1 - 9, P)
Dimensioni zona cottura anteriore	250 x 220 mm
Dimensioni zona cottura posteriore	250 x 220 mm
Zone cottura grandi funzione bridge	250 x 440 mm
Potenza zona cottura anteriore	1750 W
Potenza zona cottura posteriore	1750 W
Potenza zone cottura funzione bridge	3500 W

### Descrizione del prodotto

- Dimensioni compatte
- Design minimalista
- Controllo della temperatura precisa
- Visualizzazione della temperatura ad alta precisione
- Riscaldamento rapido
- Design ottimizzato per la pulizia
- Modalità demo

### Funzioni

- Livello power
- Timer zone cottura
- Funzione mantenimento calore
- Funzione bridge
- Funzione pausa
- Blocco pulizia
- Funzione di pulizia

### Dispositivi di sicurezza

Protezione bambini, indicatore di calore residuo, protezione da surriscaldamento, spegnimento di sicurezza automatico

### Materiale in dotazione

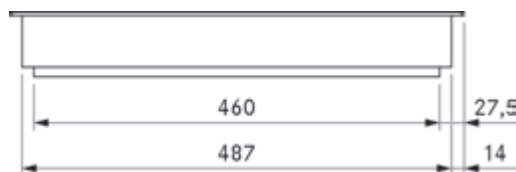
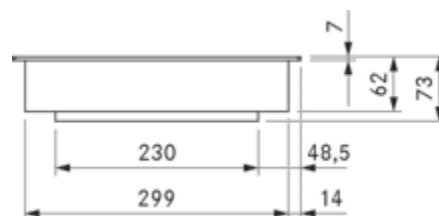
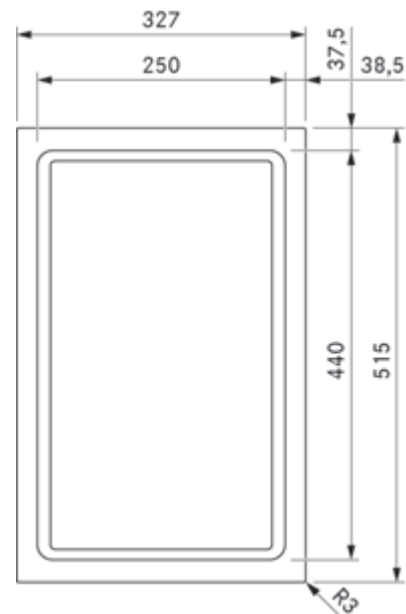
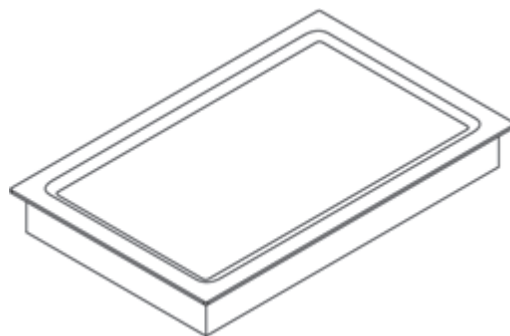
Griglia Teppanyaki in acciaio inox CKT, spatola Teppanyaki PTTS1, cavo di collegamento alla rete, accessori di montaggio

### Accessori

Spatola Teppanyaki KWTS

### Avvertenza sul prodotto e sulla progettazione

- Sotto il piano cottura deve essere predisposta una adeguata aerazione.



# Scheda tecnica del prodotto

## BORA Classic 2.0

Informazioni di prodotto ai sensi del regolamento delegato (UE) n. 65/2014 e del regolamento (UE) n. 66/2014.

Produttore	BORA		
Identificativo del modello	CKA2		
	Simbolo	Valore	Unità
<b>Consumo energetico</b>			
Consumo annuo di energia	$AEC_{hood}$	28,0	kWh/a
Classe di efficienza energetica	-	A+	-
Indice di efficienza energetica	$EEl_{hood}$	37,0	-
<b>Portata</b>			
Efficienza fluidodinamica	$FDE_{hood}$	36,3	-
Classe di efficienza fluidodinamica	-	A	-
Flusso d'aria minimo in condizioni di uso normale	-	239	m <sup>3</sup> /h
Flusso d'aria massimo in condizioni di uso normale	-	559	m <sup>3</sup> /h
Flusso d'aria massimo in funzionamento a livello massimo d'intensità o di velocità (livello power)	$Q_{max}$	591	m <sup>3</sup> /h
Portata d'aria misurata nel punto di massima efficienza	$Q_{BEP}$	282,3	m <sup>3</sup> /h
Pressione misurata nel punto di massima efficienza	$P_{BEP}$	508	Pa
Potenza elettrica assorbita al punto di massima efficienza	$W_{BEP}$	109,7	W
Spegnimento ritardato	f	0,7	-
<b>Illuminazione</b>			
Efficienza luminosa	$LE_{hood}$	*	lx/W
Classe efficienza luminosa	-	*	-
Potenza nominale del sistema d'illuminazione	$W_L$	*	W
Potenza d'illuminazione media del sistema di illuminazione sulla superficie di cottura	$E_{middle}$	*	lx
<b>Separazione del grasso</b>			
Grado di separazione dei grassi	$GFE_{hood}$	97,7	%
Classe per grado di separazione dei grassi	-	A	-
<b>Livello di rumore</b>			
Emissione di rumore aereo ponderata A alla velocità minima disponibile in funzionamento normale	-	45	dB(A) re_1pW
Emissione di rumore aereo ponderata A alla velocità massima disponibile in funzionamento normale	-	65	dB(A) re_1pW
Emissione di rumore aereo ponderata A in funzionamento a livello massimo d'intensità o di velocità (livello power)	-	66	dB(A) re_1pW
Livello di pressione sonora alla velocità minima disponibile in funzionamento normale**	-	32	LpA in dB re 20 µPa
Livello di pressione sonora alla velocità massima disponibile in funzionamento normale**	-	52	LpA in dB re 20 µPa
Livello di pressione sonora a intensità o velocità massima (livello power)**	-	53	LpA in dB re 20 µPa
<b>Potenza assorbita</b>			
Potenza assorbita in stato spento	$P_o$	0,25	W
Potenza assorbita in modalità standby	$P_s$	*	W

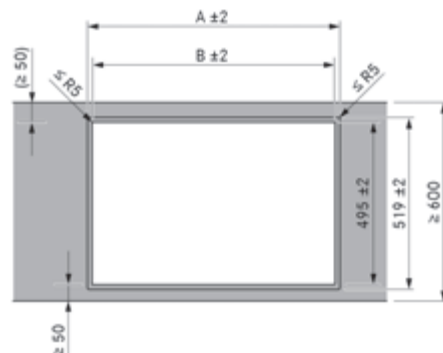
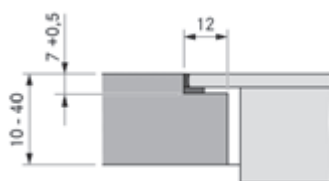
\* Non riguarda il prodotto in questione.

\*\* Indicazione facoltativa

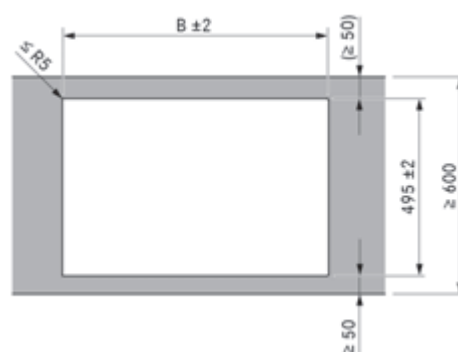
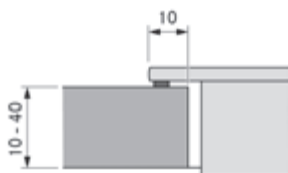
# Dimensioni intaglio

BORA Classic 2.0

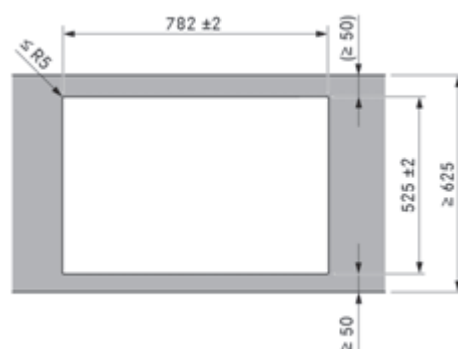
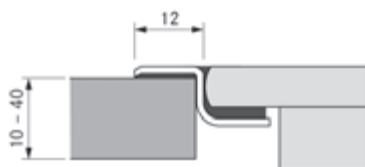
## Montaggio a filo piano



## Montaggio in battuta



## Montaggio con CER Classic cornice



## Piani cottura / Aspiratore per piano cottura

	Combinazione	A in mm	B in mm
	1/1	448	424
	2/1	776	752
	3/2	1221	1197
	4/2	1549	1525

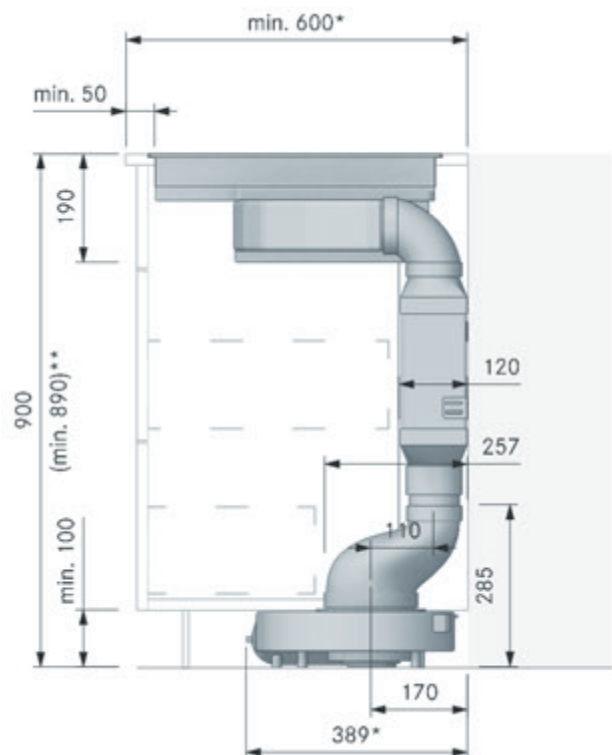
## Indicazioni di progettazione importanti:

- BORA consiglia una distanza minima di 50 mm dallo spigolo anteriore del piano di lavoro all'intaglio per piano di lavoro.
- Tolleranza accettata delle dimensioni dell'intaglio +/- 2 mm.
- Tra due apparecchi da incasso è previsto 1 mm di distanza.
- A livello perimetrale degli apparecchi da incasso sono previsti 2 mm di distanza.
- Per quel che riguarda l'idoneità del piano di lavoro seguire le indicazioni del produttore. Sigillare gli intagli del piano di lavoro con materiali idonei contro l'umidità o eventualmente applicare un termoisolante (ad es. lastre in Corian o HiMac).

# Schemi di montaggio

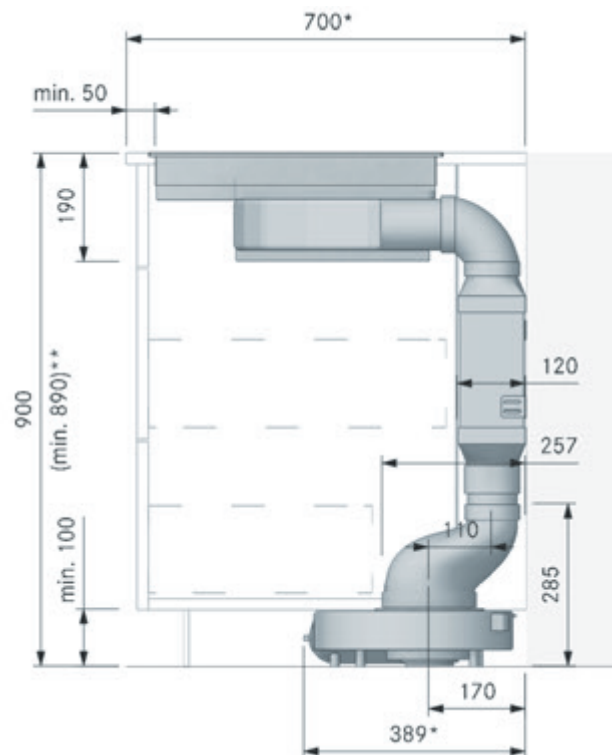
BORA Classic 2.0

CKA2 con silenziatore piatto USDF, connettore canale piatto EFV e riduttore sfalsato EFRV 110 (componibile 600)



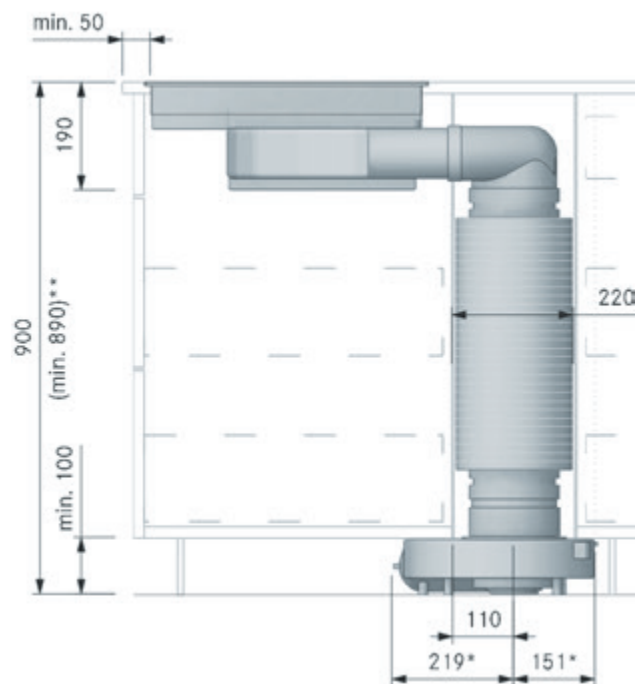
\* Direzione di uscita zoccolo di ventilazione ULS verso sinistra  
 \*\* senza connettore canale EFV 840 mm

CKA2 con silenziatore piatto USDF, connettore canale piatto EFV e riduttore sfalsato EFRV 110 (componibile 700)



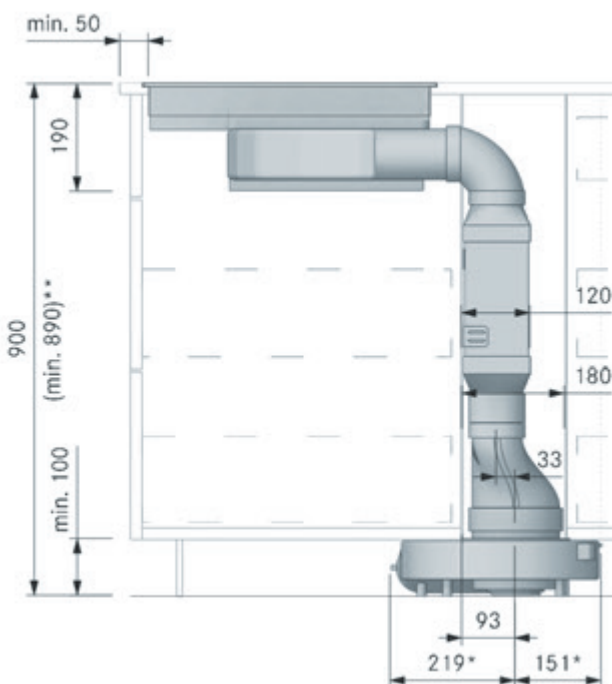
\* Direzione di uscita zoccolo di ventilazione ULS verso sinistra  
 \*\* senza connettore canale EFV 840 mm

CKA2 con silenziatore rotondo USDR50 e connettore canale rotondo ERV (isola)



\* Direzione di uscita zoccolo di ventilazione ULS verso sinistra  
 \*\* senza connettore canale ERV 840 - 890 mm

CKA2 con silenziatore piatto USDF, connettore canale piatto EFV e riduttore diritto EFRG (isola)



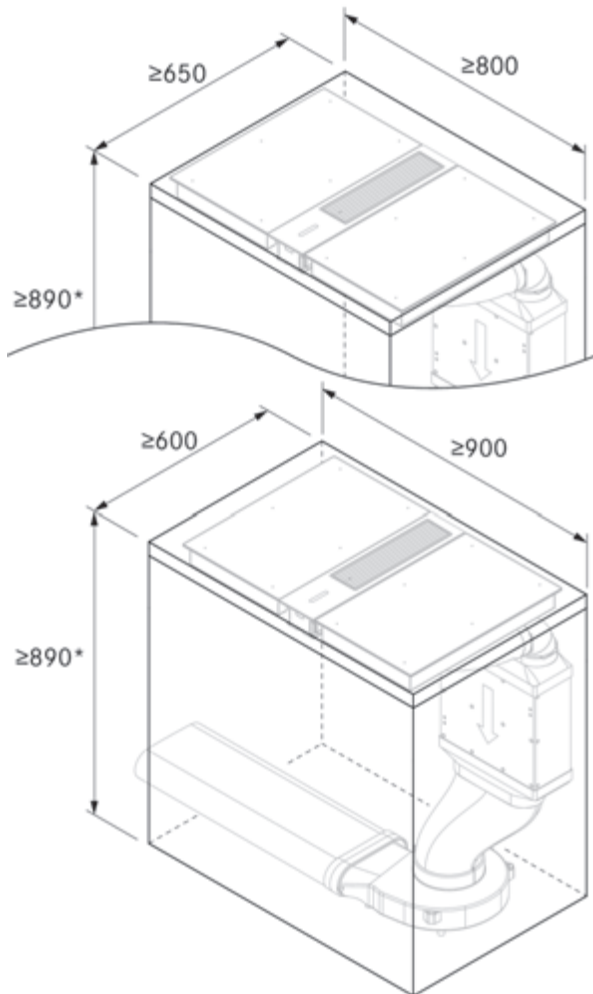
\* Direzione di uscita zoccolo di ventilazione ULS verso sinistra  
 \*\* senza connettore canale EFV 840 mm

# Dimensioni di montaggio minime

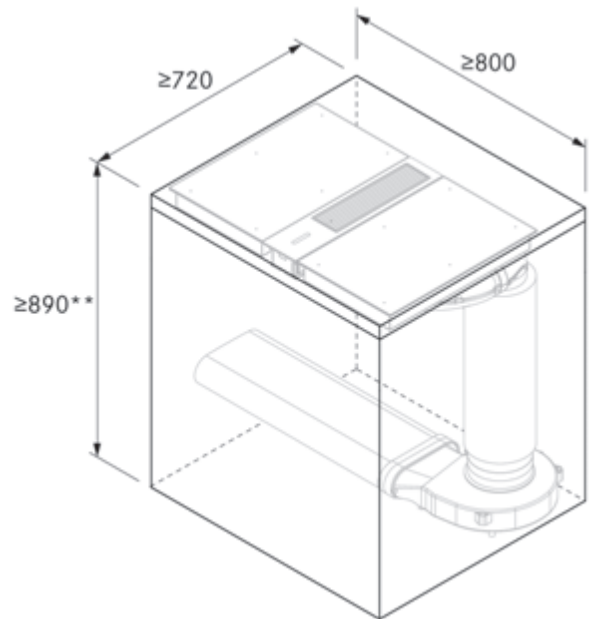
BORA Classic 2.0

CKA2 + UESDFSL

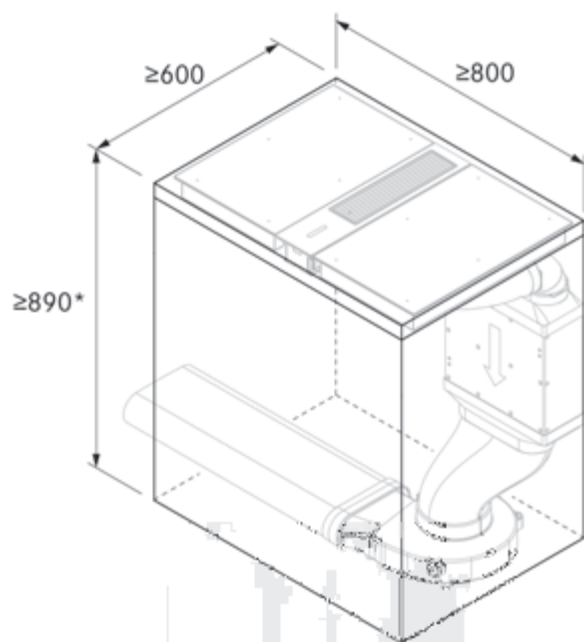
(misure comfort 800 x 650 mm e 900 x 600 mm)



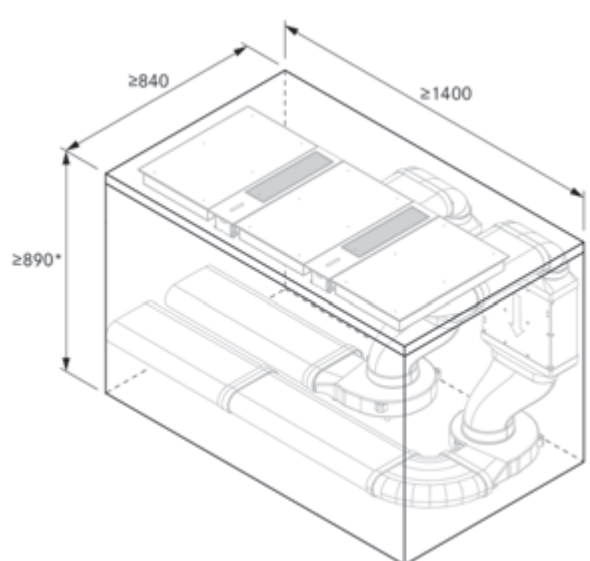
CKA2 + UESDRSL



CKA2 + UESDFSL (caso speciale)



2 CKA2 + 2 UESDFSL



(A causa della situazione di montaggio limitata occorre tenere conto di una speciale procedura con premontaggio.)

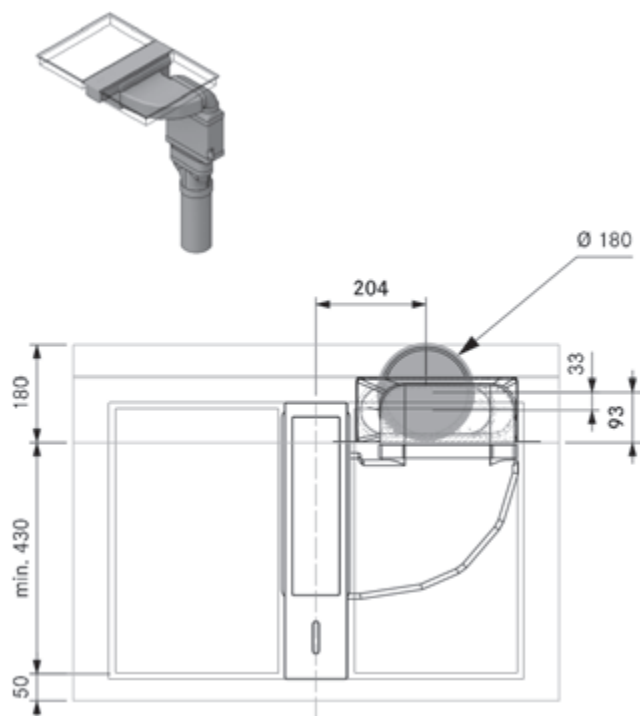
\* senza EFV 840 mm

\*\* Senza ERV 840-890 mm

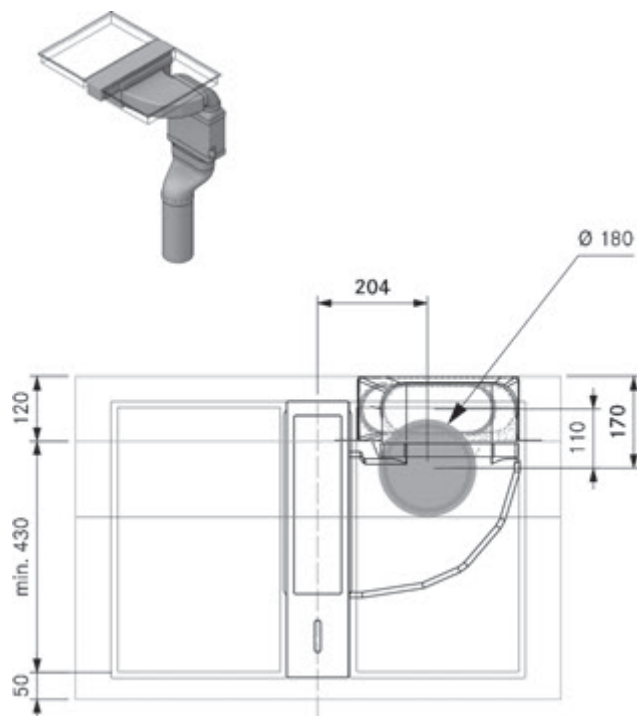
# Perforazioni

BORA Classic 2.0

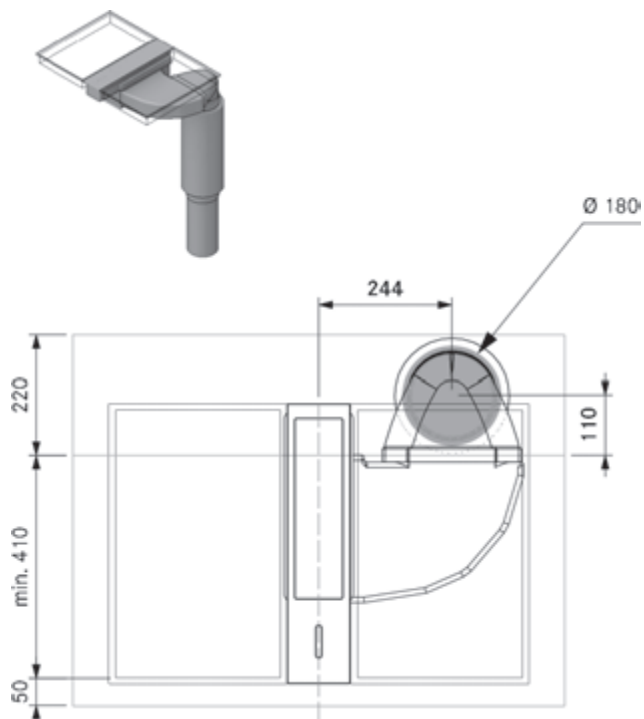
CKA2 con silenziatore piatto USDF e riduttore diritto EFRG (isola)



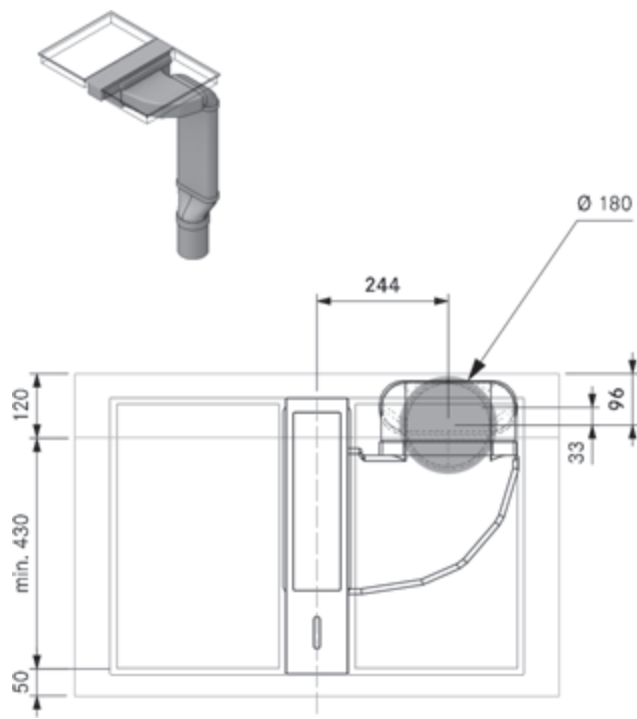
CKA2 con silenziatore piatto USDF, connettore canale piatto EFV e riduttore sfalsato EFRV110 (componibile)



CKA2 con silenziatore rotondo USDR50 (isola)

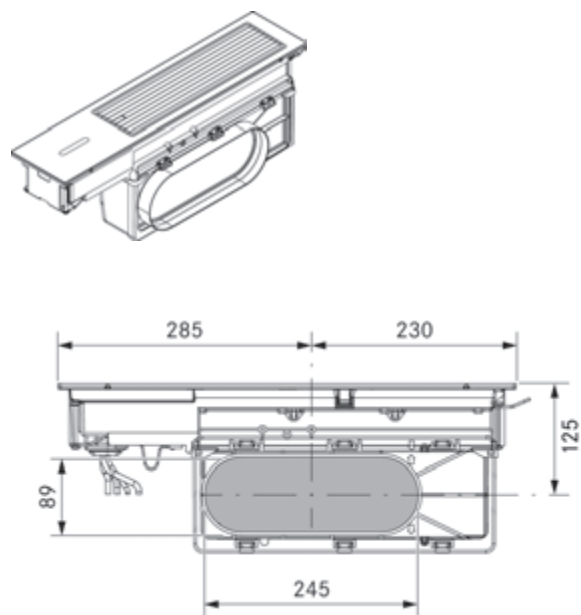
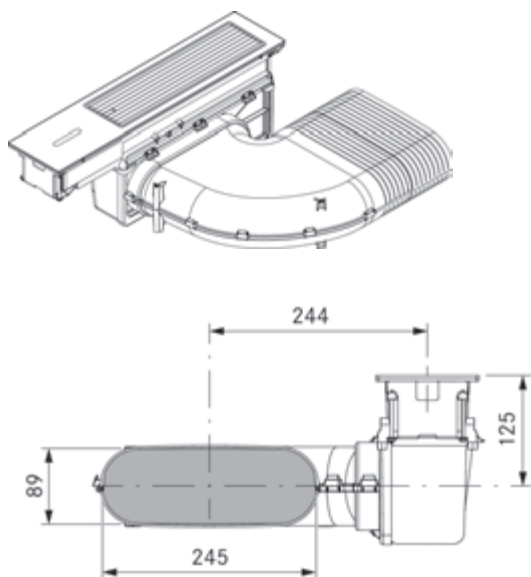


CKA2 con canale piatto EFS750, riduttore diritto EFRG e silenziatore in cantina



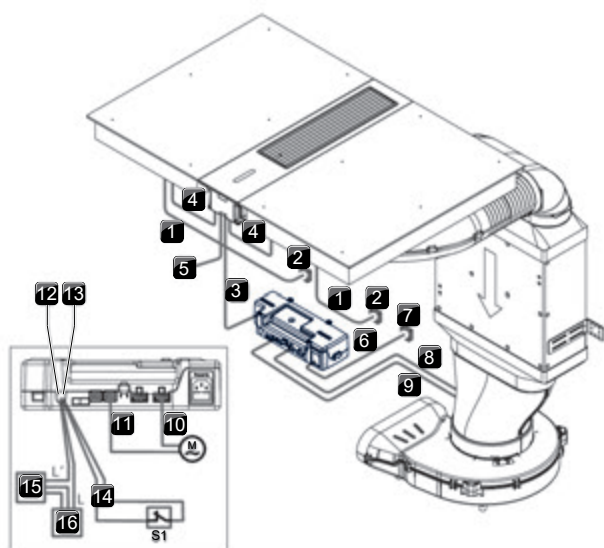
## Dimensioni collegamento canale

BORA Classic 2.0



## Schemi di collegamento

BORA Classic 2.0



- [1] Cavo di collegamento alla rete piano cottura (lunghezza 1,5 m)
- [2] Cavo di collegamento per piano cottura (L/N/PE fusibile min. 1x 16 A)
- [3] Linea di comunicazione CAT 5e (lunghezza 3 m)
- [4] Linea di comunicazione piano cottura CAT 5e
- [5] Interfaccia USB (solo per update o export di dati)
- [6] Linea di collegamento alla rete unità di comando (specifica per paese, lunghezza 1 m)
- [7] Collegamento alla rete unità di comando (fusibile 1x 16 A)
- [8] Cavo di collegamento alla rete ventilatore 1
- [9] Cavo di comando ventilatore 1
- [10] Cavo di collegamento alla rete ventilatore 2
- [11] Cavo di comando ventilatore 2 (non necessario per ULIE)
- [12] Collegamento home-out (max 250 V AC/30 V DC, 5 A)
- [13] Collegamento home-in (12 V DC/100 mA)
- [14] Cavo di collegamento Home-In
- [15] Apparecchio esterno (ad es. passante muro ad azionamento elettr.)
- [16] Collegamento alla rete per apparecchio esterno
- [M] Ventilatore 2
- [S1] Contatto esterno (ad es. contatti di prossimità per finestre in caso di funzionamento nella versione aspirante con postazioni di combustione)

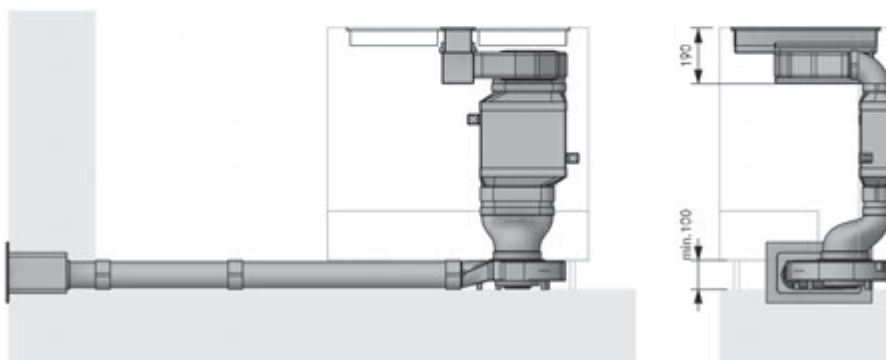
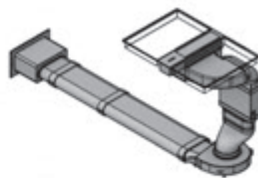
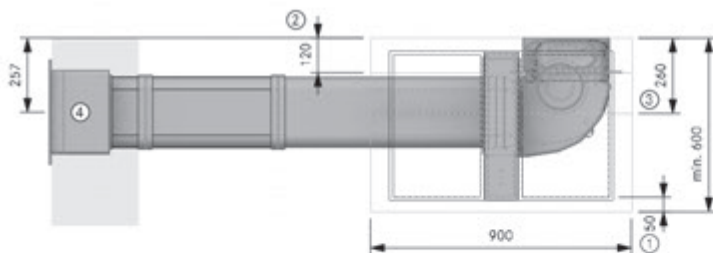
# Esempi di progettazione

BORA Classic 2.0

Il montaggio deve essere eseguito nel pieno rispetto delle norme, disposizioni e leggi vigenti. Altri esempi di progettazione al sito [partner.bora.com](http://partner.bora.com)

## CKA2 – Variante aspirante

CKA2A21410 zoccolo sinistra UEBF



### Indicazioni per la progettazione

- ① Min. 50 mm prima dell'inizio dell'intaglio. Si tratta di una misura consigliata. Per le dimensioni vincolanti rivolgersi al proprio produttore di piani di lavoro
- ② Spazio necessario per le componenti tecniche
- ③ L'inserto più in basso deve essere accorciato
- ④ Apertura nel muro 310 x 155 mm. Deve permettere di scaricare dritto indipendentemente dalle condizioni meteorologiche.

### Articolo BORA

- 1 CKASE2 Classic 2.0 set sistema di aspirazione per piano cottura

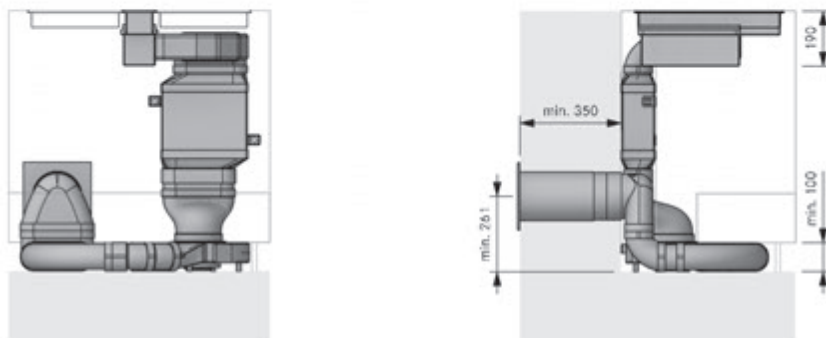
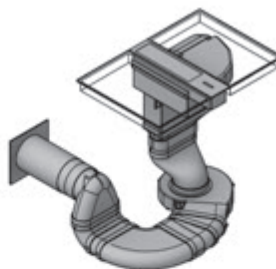
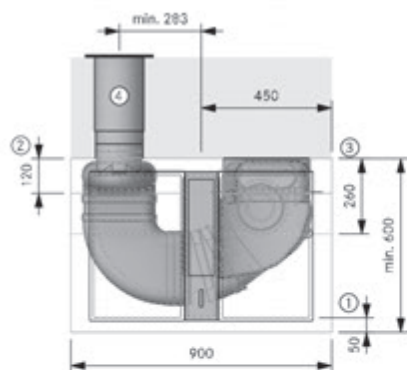
### Articolo BORA Ecotube

- 3 EFV/1 connettore canale piatto
- 1 UEBF/1 3box passante muro
- 2 EFS750/1 canali piatti con traversina 750 mm

Le guarnizioni per i pezzi stampati con giunto/i a bicchiere sono contenute nel materiale in dotazione.

## CKA2 – Variante aspirante

CKA2A21140 zoccolo posteriore collo a cigno UEBR



### Indicazioni per la progettazione

- ① Min. 50 mm prima dell'inizio dell'intaglio. Si tratta di una misura consigliata. Per le dimensioni vincolanti rivolgersi al proprio produttore di piani di lavoro
- ② Spazio necessario per le componenti tecniche
- ③ L'inserto più in basso deve essere accorciato
- ④ Preforo min. Ø 180 mm. Deve permettere di scaricare dritto indipendentemente dalle condizioni meteorologiche

### Articolo BORA

- 1 CKASE2 Classic 2.0 set sistema di aspirazione per piano cottura

### Articolo BORA Ecotube

- 2 EFBH15/1 arco 15° piatto orizzontale
- 1 EFBH90/1 arco 90° piatto orizzontale
- 1 EFBV90/1 arco 90° piatto verticale
- 1 EFR90/1 riduttore 90° piatto rotondo
- 1 EFV/1 connettore canale piatto
- 1 ERV/1 connettore canale rotondo
- 1 UEBR/1 3box passante muro rotondo
- 1 EFS750/1 canale piatto con traversina 750 mm
- 1 ER750/1 canale rotondo 750 mm

Le guarnizioni per i pezzi stampati con giunto/i a bicchiere sono contenute nel materiale in dotazione.



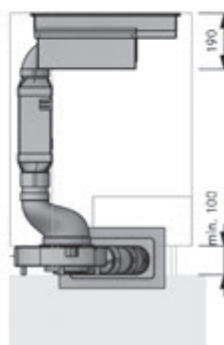
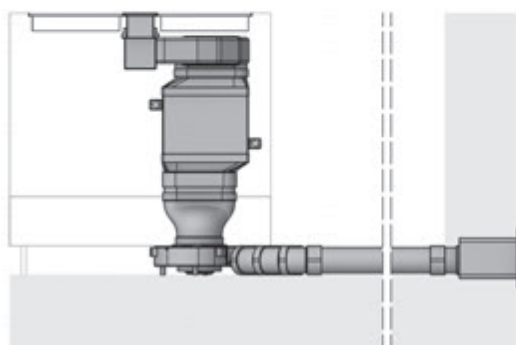
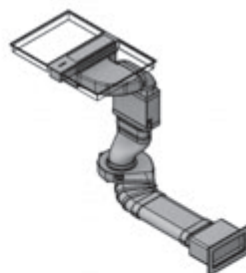
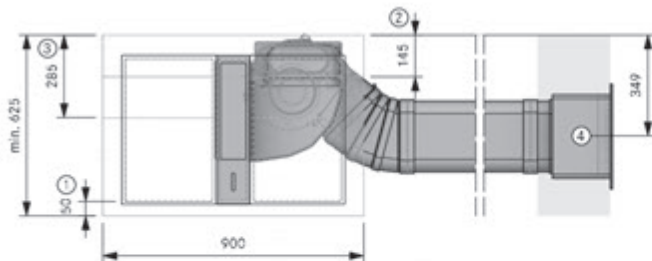
# Esempi di progettazione

BORA Classic 2.0

Il montaggio deve essere eseguito nel pieno rispetto delle norme, disposizioni e leggi vigenti. Altri esempi di progettazione al sito [partner.bora.com](http://partner.bora.com)

## CKA2 – Variante aspirante

CKA2A21210 zoccolo destra UEBF



### Indicazioni per la progettazione

- ① Min. 50 mm prima dell'inizio dell'intaglio. Si tratta di una misura consigliata. Per le dimensioni vincolanti rivolgersi al proprio produttore di piani di lavoro
- ② Spazio necessario per le componenti tecniche
- ③ L'inserto più in basso deve essere accorciato
- ④ Apertura nel muro 310 x 155 mm. Deve permettere di scaricare diritto indipendentemente dalle condizioni meteorologiche.

### Articolo BORA

- 1 CKASE2 Classic 2.0 set sistema di aspirazione per piano cottura

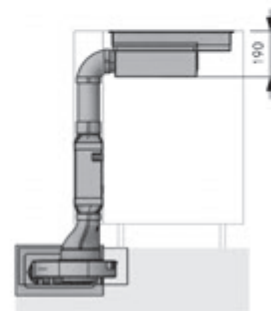
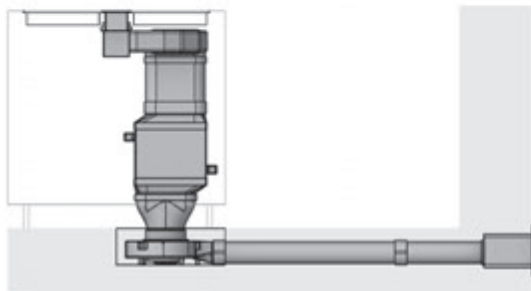
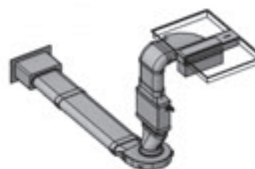
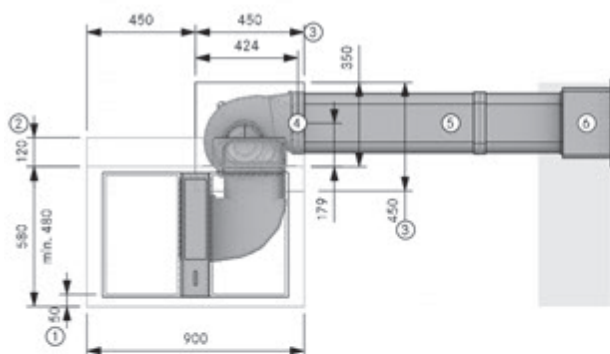
### Articolo BORA Ecotube

- 3 EFBH15/1 arco 15° piatto orizzontale
- 2 EFV/1 connettori canali piatti
- 1 UEBF/1 3box passante muro
- 1 EFS750/1 canale piatto con traversina 750 mm

Le guarnizioni per i pezzi stampati con giunto/i a bicchiere sono contenute nel materiale in dotazione.

## CKA2 – Variante aspirante

CKA2A32210 pavimento destra UEBF



### Indicazioni per la progettazione

- ① Min. 50 mm prima dell'inizio dell'intaglio. Si tratta di una misura consigliata. Per le dimensioni vincolanti rivolgersi al proprio produttore di piani di lavoro
- ② Spazio necessario per le componenti tecniche
- ③ Incavo del pavimento per ULS
- ④ Punto di connessione Ecotube
- ⑤ Montaggio nella struttura del pavimento conformemente alla normativa DIN 18560-2 (interamente nello strato di compensazione). Se la struttura differisce dalla normativa DIN 18560-2 dovrà essere previsto un massetto con rinforzo.
- ⑥ Apertura nel muro 310 x 155 mm. Deve permettere di scaricare diritto indipendentemente dalle condizioni meteorologiche

### Articolo BORA

- 1 CKASE2 Classic 2.0 set sistema di aspirazione per piano cottura

### Articolo BORA Ecotube

- 2 EFV/1 connettori canali piatti
- 1 UEBF/1 3box passante muro piatto
- 1 EFS750/1 canale piatto con traversina 750 mm

Le guarnizioni per i pezzi stampati con giunto/i a bicchiere sono contenute nel materiale in dotazione.

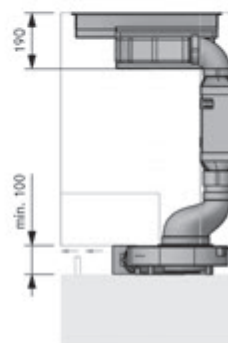
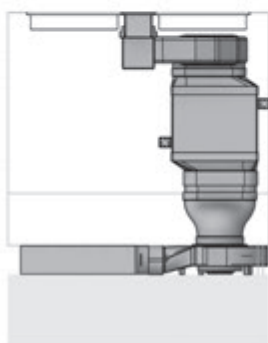
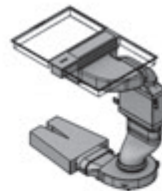
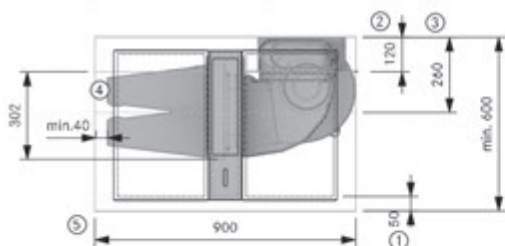
# Esempi di progettazione

BORA Classic 2.0

Il montaggio deve essere eseguito nel pieno rispetto delle norme, disposizioni e leggi vigenti. Altri esempi di progettazione al sito [partner.bora.com](http://partner.bora.com)

## CKA2 – Variante filtrante

CKA2U21450 zoccolo ULBF sinistra sdraiato



### Indicazioni per la progettazione

- ① Min. 50 mm prima dell'inizio dell'intaglio. Si tratta di una misura consigliata. Per le dimensioni vincolanti rivolgersi al proprio produttore di piani di lavoro
- ② Spazio necessario per le componenti tecniche
- ③ L'inserto più in basso deve essere accorciato
- ④ La scatola di purificazione aria deve essere accessibile. Filtraggio ottimale grazie a 500 mm di canale piatto prima del filtro
- ⑤ Apertura di sfogo dallo spessore continuo di min. 500 cm<sup>2</sup> per ogni scatola di purificazione aria (per il piano cottura a gas min. 1000 cm<sup>2</sup>)

### Articolo BORA

- 1 CKASE2 Classic 2.0 set sistema di aspirazione per piano cottura
- 1 ULBF scatola di purificazione aria flessibile

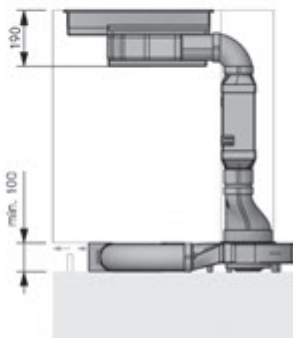
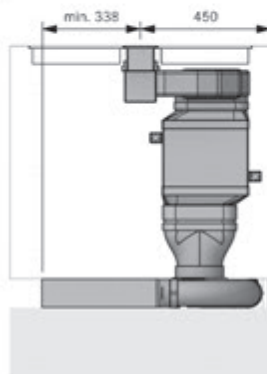
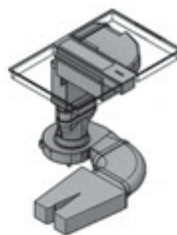
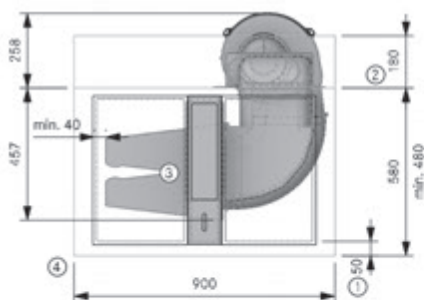
### Articolo BORA Ecotube

- 1 EFV/1 connettore canale piatto
- 1 EFS750/1 canale piatto con traversina 750 mm

Le guarnizioni per i pezzi stampati con giunto/i a bicchiere sono contenute nel materiale in dotazione.

## CKA2 – Variante filtrante

CKA2U22450 zoccolo ULBF sinistra sdraiato



### Indicazioni per la progettazione

- ① Min. 50 mm prima dell'inizio dell'intaglio. Si tratta di una misura consigliata. Per le dimensioni vincolanti rivolgersi al proprio produttore di piani di lavoro
- ② Spazio necessario per le componenti tecniche
- ③ La scatola di purificazione aria deve essere accessibile. Filtraggio ottimale grazie a 500 mm di canale piatto prima del filtro
- ④ Apertura di sfogo dallo spessore continuo di min. 500 cm<sup>2</sup> per ogni scatola di purificazione aria (per il piano cottura a gas min. 1000 cm<sup>2</sup>)

### Articolo BORA

- 1 CKASE2 Classic 2.0 set sistema di aspirazione per piano cottura
- 1 ULBF scatola di purificazione aria flessibile

### Articolo BORA Ecotube

- 1 EFBH90/1 arco 90° piatto orizzontale
- 1 EFS750/1 canale piatto con traversina 750 mm

Le guarnizioni per i pezzi stampati con giunto/i a bicchiere sono contenute nel materiale in dotazione.

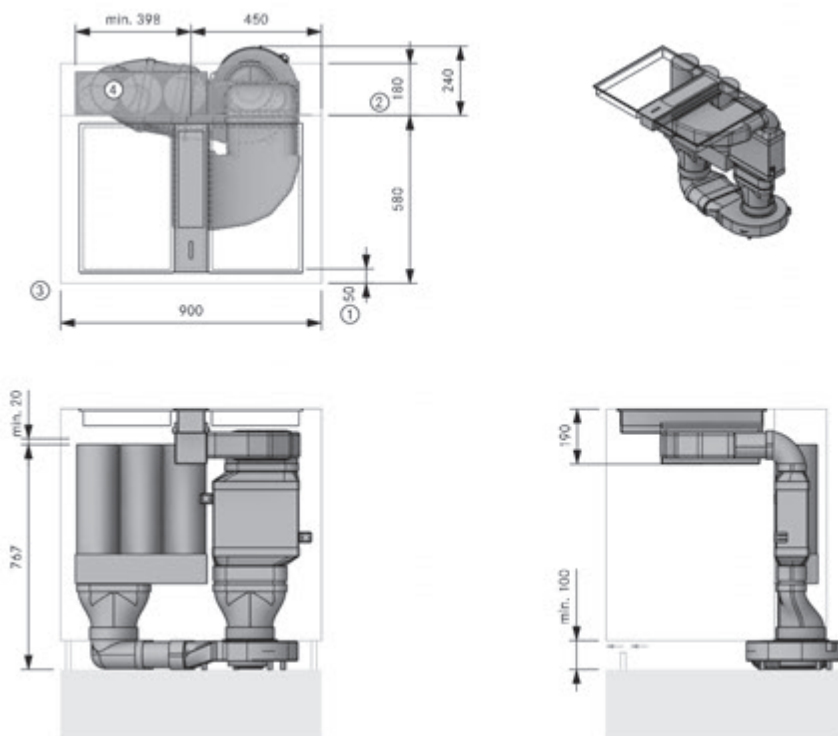
# Esempi di progettazione

BORA Classic 2.0

Il montaggio deve essere eseguito nel pieno rispetto delle norme, disposizioni e leggi vigenti. Altri esempi di progettazione al sito [partner.bora.com](http://partner.bora.com)

## CKA2 – Variante filtrante

CKA2U22462 zoccolo ULB3X sinistra in piedi



### Indicazioni per la progettazione

- ① Min. 50 mm prima dell'inizio dell'intaglio. Si tratta di una misura consigliata. Per le dimensioni vincolanti rivolgersi al proprio produttore di piani di lavoro
- ② Spazio necessario per le componenti tecniche
- ③ Apertura di sfogo dallo spessore continuo di min. 500 cm<sup>2</sup> per ogni scatola di purificazione aria (per il piano cottura a gas min. 1000 cm<sup>2</sup>)
- ④ La scatola di purificazione aria deve essere accessibile per sostituire le cartucce del filtro. Spazio consigliato (LxP) 800 x 180 mm oppure una superficie di fuoriuscita libera dallo spessore continuo di 500 cm<sup>2</sup>.

### Articolo BORA

- 1 CKASE2 Classic 2.0 set sistema di aspirazione per piano cottura
- 1 ULB3X Scatola di purificazione aria 3

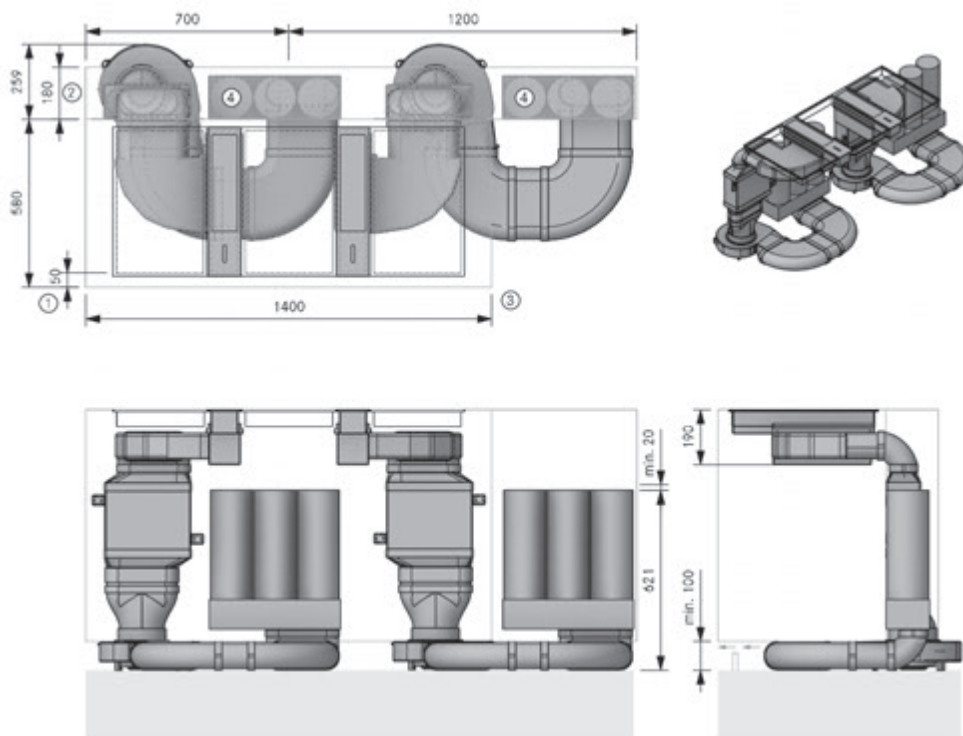
### Articolo BORA Ecotube

- 1 EFR90/1 riduttore 90° piatto rotondo
- 1 EFRG/1 riduttore piatto rotondo diritto
- 1 EFV/1 connettore canale piatto
- 1 EFS750/1 canale piatto con traversina 750 mm

Le guarnizioni per i pezzi stampati con giunto/i a bicchiere sono contenute nel materiale in dotazione.

## CKA2 – doppia variante filtrante

2CKA2U22262 zoccolo ULB3X destra in piedi



### Indicazioni per la progettazione

- ① Min. 50 mm prima dell'inizio dell'intaglio. Si tratta di una misura consigliata. Per le dimensioni vincolanti rivolgersi al proprio produttore di piani di lavoro
- ② Spazio necessario per le componenti tecniche
- ③ Apertura di sfogo dallo spessore continuo di min. 500 cm<sup>2</sup> per ogni scatola di purificazione aria (per il piano cottura a gas min. 1000 cm<sup>2</sup>)
- ④ La scatola di purificazione aria deve essere accessibile per sostituire le cartucce del filtro. Spazio consigliato (LxP) 800 x 180 mm oppure una superficie di fuoriuscita libera dallo spessore continuo di 500 cm<sup>2</sup>.

### Articolo BORA

- 2 CKASE2 Classic 2.0 set sistema di aspirazione per piano cottura
- 2 ULB3X Scatole di purificazione aria 3

### Articolo BORA Ecotube

- 4 EFBH90/1 archi 90° piatti orizzontali
- 2 EFBV90/1 archi 90° piatti verticali
- 1 EFS750/1 canale piatto con traversina 750 mm

Le guarnizioni per i pezzi stampati con giunto/i a bicchiere sono contenute nel materiale in dotazione.



**Sistemi di aspirazione per piano  
cottura BORA sistemi compatti**

# BORA X Pure

Il sistema di aspirazione per piano cottura minimalista, con massima superficie di cottura e BORA Assist.

---

## Due versioni: vetroceramica opaca e lucida

Il BORA X Pure è disponibile in due versioni: con vetroceramica lucida oppure opaca. L'aspiratore si nasconde a filo del piano cottura sotto l'iconica bocchetta d'entrata con aspetto pin. La vetroceramica lucida convince come elegante elemento attrattivo in ogni cucina. La moderna vetroceramica opaca del BORA X Pure Rough è meno sensibile a graffi visibili e ditate.

---

## Comando ancora più intuitivo

BORA X Pure è controllabile attraverso il comando touch a tre colori sControl+. Le diverse impostazioni di comando sono chiaramente distinte tra loro, con una prospettiva ben definita. Il blocco di pulizia intelligente riconosce automaticamente per quanto tempo viene pulito il piano cottura e si disattiva solo al termine. La funzione bridge e il riconoscimento pentola automatico funzionano in maniera ottimale.

---

## Zone cottura a induzione "FULL" ultra grandi

Grazie alle zone di cottura a induzione "FULL" particolarmente grandi di 230 x 230 mm o 230 x 460 mm tutta la superficie può essere sfruttata in maniera ottimale mentre si cucina. Ideale per tutti coloro che cucinano spesso con stoviglie grandi e utilizzano contemporaneamente più padelle e pentole.

---

## Il piacere di cucinare con semplicità con BORA Assist

Nel BORA X Pure cucinare con BORA Assist è ancora più semplice. In combinazione con BORA Pots and Pans Assist e la bistecchiera BORA le funzioni Fry con impostazione precisa della temperatura e Boil come alternativa al bollitore sono utilizzabili direttamente sul piano cottura.

---

## Funzionalità avanzate di BORA JOY

L'ampiezza delle funzioni di BORA Assist si estende con l'uso di BORA JOY. Tramite l'app è possibile inizializzare processi preimpostati, ad esempio "cuocere la pasta", "cuocere a vapore la verdura" o "preparare piatti a base di uova" e poi avviarli premendo sul piano cottura. Cucinare tramite l'app BORA JOY su BORA X Pure funziona solo utilizzando BORA Pots and Pans Assist o la bistecchiera BORA.





**Vetroceramica lucida:**

**PUXA2**

X Pure piano cottura a induzione "FULL" con aspiratore per piano cottura integrato - aspirante

**PUXU2**

X Pure piano cottura a induzione "FULL" con aspiratore per piano cottura integrato - filtrante



**Vetroceramica opaca:**

**PUXA2R**

X Pure Rough piano cottura a induzione "FULL" con aspiratore per piano cottura integrato - aspirante

**PUXU2R**

X Pure Rough piano cottura a induzione "FULL" con aspiratore per piano cottura integrato - filtrante



**PUXED2**

Bocchetta d'entrata X Pure



**KWGPFI**

Bistecchiera per induzione "FULL"



**KWPAP4**

Set di pentole Assist da 5 pezzi



**KWPAP5**

Padella Assist



**KFR830AB**

Cornice per piano cottura per larghezza 830 mm



**USL5 15**

Listelli laterali per piano cottura con profondità 515 mm

**USL5 15AB**

Listelli laterali per piano cottura con profondità 515 mm All Black

# PUXA2 / PUXA2R

X Pure piano cottura a induzione "FULL" con aspiratore per piano cottura integrato – aspirante

## Dati tecnici

Tensione di collegamento polifase	380 - 415 V 2N / 3N
Tensione di collegamento monofase	220 - 240 V
Frequenza	50 - 60 Hz
Potenza assorbita massima	7600 W (4400 W / 3600 W)
Fusibile / collegamento alla rete trifase	3x 16 A
Fusibile / collegamento alla rete bifase	2 x 16 A
Fusibile / collegamento alla rete monofase	1x 32 A (1x 20 A / 1x 16 A)
Dimensioni (larghezza x profondità x altezza)	830 x 515 x 199 mm
Peso (incl. accessori/imballaggio)	23,8 kg
Peso (netto)	16,9 kg
Materiale superficie	Vetroceramica
Livelli di potenza aspiratore per piano cottura/piano cottura	1 - 9, P
Dimensioni zone cottura anteriori	230 x 230 mm
Dimensioni zone cottura posteriori	230 x 230 mm
Potenza zone cottura anteriori	2100 W
Potenza zone cottura posteriori	2100 W
Potenza zone cottura anteriori livello power	3000 W
Potenza zone cottura posteriori livello power	3000 W
Collegamento canale	BORA Ecotube
Periodo di fornitura garantito per aggiornamenti software (dalla data di uscita prodotto)	5 anni

## Descrizione del prodotto

- Connectivity e BORA Assist
- Comando intuitivo a tre colori sControl+
- Zone di cottura a induzione "FULL" ultra grandi
- Dimensioni compatte
- Vaschetta di raccolta dei grassi integrata
- Filtro per i grassi in acciaio inox

## Funzioni

- BORA Assist Funzioni Fry e Boil
- Livello power
- Sistema di aspirazione automatica
- Funzione di spegnimento automatico ritardato
- Riconoscimento pentola
- Funzione mantenimento calore variabile
- Funzione bridge
- Timer zone cottura
- Funzione pausa
- Contaminuti breve

## Dispositivi di sicurezza

Protezione bambini, blocco display, blocco pulizia, indicatore di calore residuo, spegnimento di sicurezza automatico, protezione da surriscaldamento

## Materiale in dotazione

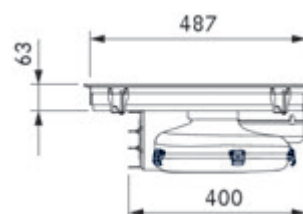
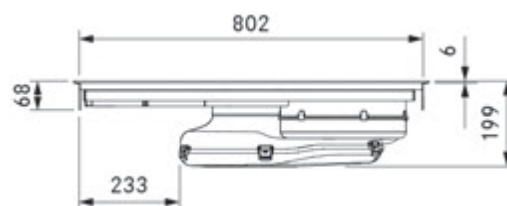
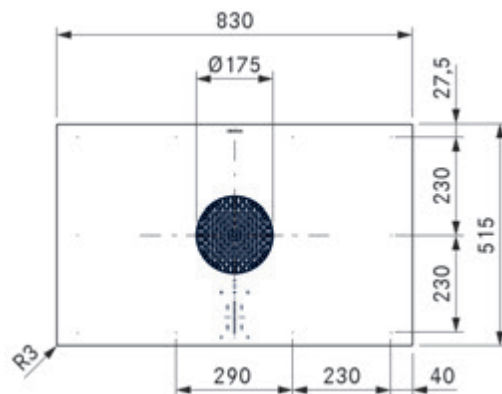
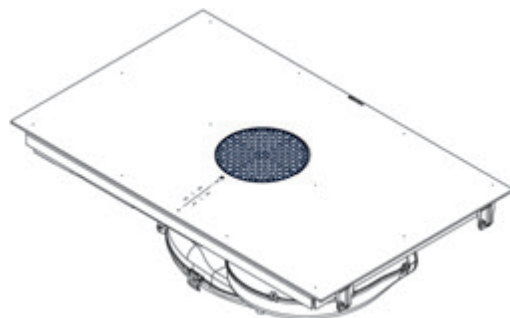
Piano cottura in vetroceramica induzione "FULL" con aspiratore per piano cottura integrato - sistema aspirante PUXA2/PUXA2R, bocchetta d'entrata, filtro per i grassi in acciaio inox, istruzioni per l'uso e il montaggio, accessori di montaggio

## Accessori

Filtro per i grassi in acciaio inox PUEF, bocchetta d'entrata PUXED2, nastro di tenuta UDB25, cornice per piano cottura KFR830AB, listelli laterali USL515/USL515AB, bisticchiera per induzione "FULL" KWGPFI, Assist set di pentole da 5 pezzi KWPAP4, Assist padella KWPAP5

## Avvertenza sul prodotto e sulla progettazione

- Il cavo di collegamento alla rete deve essere presente in loco
- Presa di collegamento alla rete anteriore
- Possibilità di montaggio a filo piano o montaggio in battuta
- Sotto il piano cottura deve essere predisposta un'adeguata aerazione
- Cassetti/ripiani nel mobile da incasso devono essere estraibili (manutenzione/pulizia)
- Combinabile con tutte le prese BORA
- Non compatibile con ventilatori universali BORA

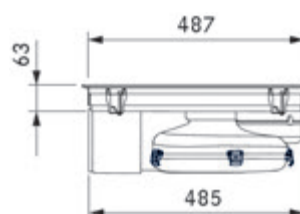
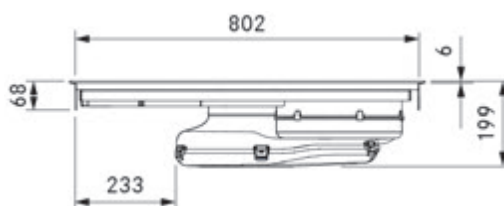
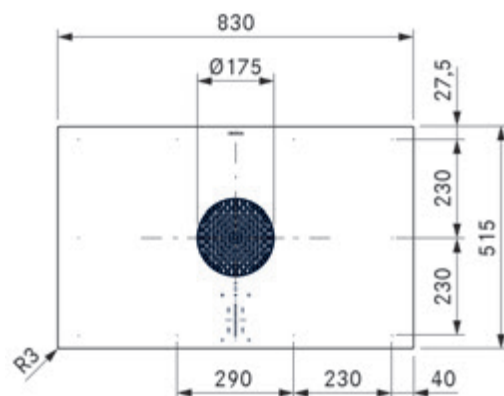
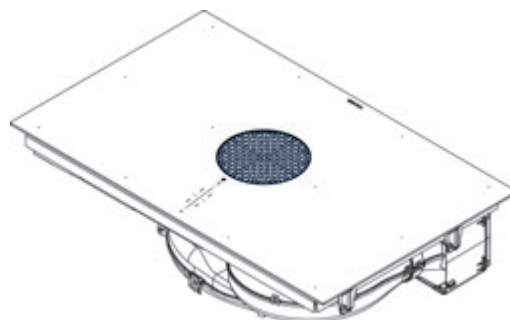


# PUXU2 / PUXU2R

X Pure piano cottura a induzione "FULL" con aspiratore per piano cottura integrato – filtrante

## Dati tecnici

Tensione di collegamento polifase	380 - 415 V 2N / 3N
Tensione di collegamento monofase	220 - 240 V
Frequenza	50 - 60 Hz
Potenza assorbita massima	7600 W (4400 W / 3600 W)
Fusibile / collegamento alla rete trifase	3x 16 A
Fusibile / collegamento alla rete bifase	2 x 16 A
Fusibile / collegamento alla rete monofase	1x 32 A (1x 20 A / 1x 16 A)
Dimensioni (larghezza x profondità x altezza)	830 x 515 x 199 mm
Peso (incl. accessori/imballaggio)	25,5 kg
Peso (netto)	18,2 kg
Materiale superficie	Vetroceramica
Livelli di potenza aspiratore per piano cottura/piano cottura	1 - 9, P
Dimensioni zone cottura anteriori	230 x 230 mm
Dimensioni zone cottura posteriori	230 x 230 mm
Potenza zone cottura anteriori	2100 W
Potenza zone cottura posteriori	2100 W
Potenza zone cottura anteriori livello power	3000 W
Potenza zone cottura posteriori livello power	3000 W
Materiale filtrante	Carboni attivi con scambiatore ionico
Massima durata del filtro	150 h (1 anno)
Collegamento canale	BORA Ecotube
Periodo di fornitura garantito per aggiornamenti software (dalla data di uscita prodotto)	5 anni



## Descrizione del prodotto

- Connectivity e BORA Assist
- Comando intuitivo a tre colori sControl+
- Zone di cottura a induzione "FULL" ultra grandi
- Dimensioni compatte
- Vaschetta di raccolta dei grassi integrata
- Filtro per i grassi in acciaio inox
- eSwap - semplice sostituzione filtro

## Funzioni

BORA Assist funzioni Fry e Boil, livello power, sistema di aspirazione automatica, funzione di spegnimento automatico ritardato, spia stato filtro e spia di manutenzione del filtro, riconoscimento pentola, funzione mantenimento calore variabile, funzione bridge, timer zone cottura, funzione pausa, contaminuti breve

## Dispositivi di sicurezza

Protezione bambini, blocco display, blocco pulizia, indicatore di calore residuo, spegnimento di sicurezza automatico, protezione da surriscaldamento

## Materiale in dotazione

Piano cottura in vetroceramica induzione "FULL" con aspiratore per piano cottura integrato - sistema filtrante PUXU2/PUXU2R, bocchetta d'entrata, filtro per i grassi in acciaio inox, filtro al carbone attivo, istruzioni per l'uso e il montaggio, maschera di montaggio, accessori di montaggio

## Accessori

Filtro al carbone attivo PUAKF, scatola di purificazione dell'aria prolunga telescopica PULBTA, filtro per i grassi in acciaio inox PUEF, bocchetta d'entrata PUXED2, nastro di tenuta UDB25, cornice per piano cottura KFR830AB, listelli laterali USL515/USL515AB, bisticchiera per induzione "FULL" KWGPFI, Assist set di pentole da 5 pezzi KWPAP4, Assist padella KWPAP5

## Avvertenza sul prodotto e sulla progettazione

- Il cavo di collegamento alla rete deve essere presente in loco
- Presa di collegamento alla rete anteriore
- Possibilità di montaggio a filo piano o montaggio in battuta
- Sotto il piano cottura deve essere predisposta un'adeguata aerazione
- Scatola di purificazione aria è dotata per il collegamento al retro del corpo di una prolunga telescopica (fino a 80 mm)
- Prolunga telescopica può essere allungata con una ulteriore prolunga telescopica PULBTA (disponibile come accessorio) di 105 mm
- Cassetti/ripianti nel mobile da incasso devono essere estraibili (manutenzione/pulizia)
- Combinabile con tutte le prese BORA



# Scheda tecnica del prodotto

BORA X Pure

Informazioni di prodotto ai sensi del regolamento delegato (UE) n. 65/2014 e del regolamento (UE) n. 66/2014.

Produttore	BORA		
Identificativo del modello	PUXA2   PUXA2R		
	Simbolo	Valore	Unità
<b>Consumo energetico</b>			
Consumo annuo di energia	$AEC_{hood}$	32,6	kWh/a
Classe di efficienza energetica	-	A+	-
Indice di efficienza energetica	$EEl_{hood}$	42,5	-
<b>Portata volumetrica</b>			
Efficienza fluidodinamica	$FDE_{hood}$	33,1	-
Classe di efficienza fluidodinamica	-	A	-
Flusso d'aria con velocità minima nel funzionamento normale	-	182	m <sup>3</sup> /h
Flusso d'aria con velocità massima nel funzionamento normale	-	549	m <sup>3</sup> /h
Flusso d'aria nel funzionamento a livello massimo d'intensità o di velocità (livello power)	-	597	m <sup>3</sup> /h
Flusso d'aria massimo	$Q_{max}$	613,1	m <sup>3</sup> /h
Portata d'aria misurata nel punto di massima efficienza	$Q_{BEP}$	299,3	m <sup>3</sup> /h
Pressione dell'aria misurata nel punto di massima efficienza	$P_{BEP}$	444	Pa
Potenza elettrica assorbita al punto di massima efficienza	$W_{BEP}$	111,6	W
Spegnimento ritardato	f	0,8	
<b>illuminazione</b>			
Efficienza luminosa	$LE_{hood}$	*	lx/W
Classe efficienza luminosa	-	*	-
Potenza nominale del sistema d'illuminazione	$W_L$	*	W
Potenza d'illuminazione media del sistema di illuminazione sulla superficie di cottura	$E_{middle}$	*	lx
<b>separazione dei grassi</b>			
Grado di separazione dei grassi	$GFE_{hood}$	95,9	%
Classe per grado di separazione dei grassi	-	A	-
<b>Emissioni di rumore aereo</b>			
Livello di potenza sonora alla velocità minima disponibile nel funzionamento normale	$L_{WA}$	42	dB re 1 pW
Livello di potenza sonora alla velocità massima disponibile nel funzionamento normale	$L_{WA}$	67	dB re 1 pW
Livello di potenza sonora nel funzionamento a livello massimo d'intensità o di velocità (livello power)	$L_{WA}$	69	dB re 1 pW
Livello di pressione sonora alla velocità minima disponibile nel funzionamento normale**	$L_{pA}$	29	dB re 20 µPa
Livello di pressione sonora alla velocità massima disponibile nel funzionamento normale**	$L_{pA}$	54	dB re 20 µPa
Livello di pressione sonora nel funzionamento a livello massimo d'intensità o di velocità (livello power)**	$L_{pA}$	56	dB re 20 µPa
<b>Potenza assorbita</b>			
Potenza assorbita in stato spento	$P_o$	*	W
Potenza assorbita in modalità standby	$P_s$	0,19	W

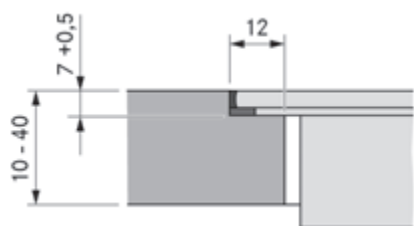
\* Non riguarda il prodotto in questione.

\*\* Indicazione facoltativa

## Dimensioni intaglio

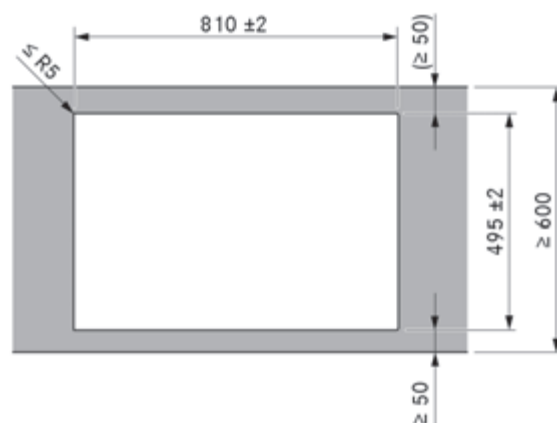
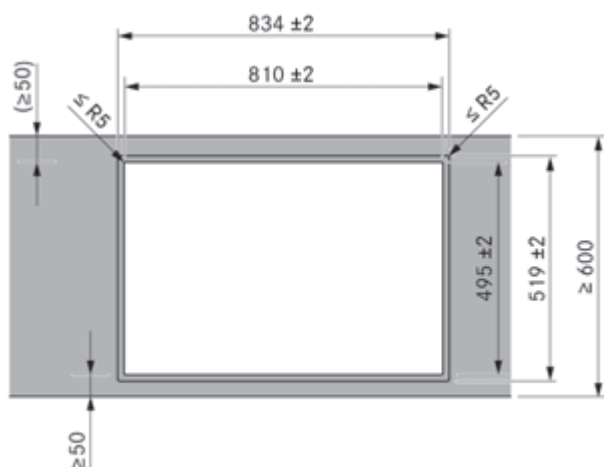
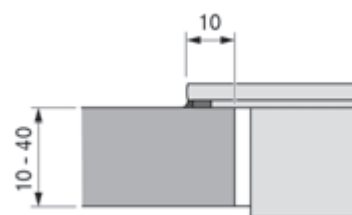
BORA X Pure

### Montaggio a filo piano



### Montaggio in battuta

(con o senza cornice per piano cottura)

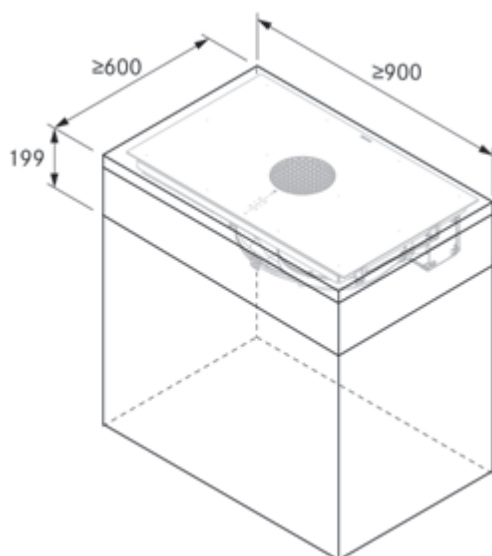


#### Indicazioni di progettazione importanti:

- BORA consiglia una distanza minima di 50 mm dallo spigolo anteriore del piano di lavoro all'intaglio per piano di lavoro.
- Tolleranza accettata delle dimensioni dell'intaglio +/- 2 mm.
- A livello perimetrale degli apparecchi da incasso sono previsti 2 mm di distanza.
- Per quel che riguarda l'idoneità del piano di lavoro seguire le indicazioni del produttore. Sigillare gli intagli del piano di lavoro con materiali idonei contro l'umidità o eventualmente applicare un termoisolante (ad es. lastre in Corian o HiMacs).

## Dimensioni di montaggio minime

BORA X Pure

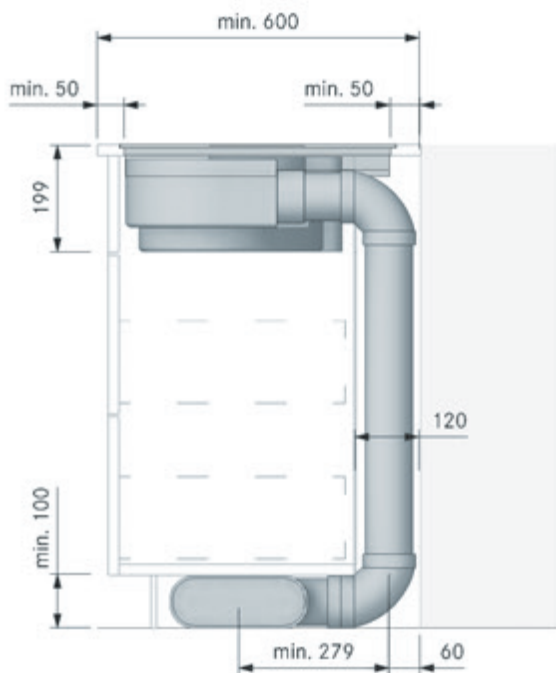


# Schemi di montaggio

BORA X Pure

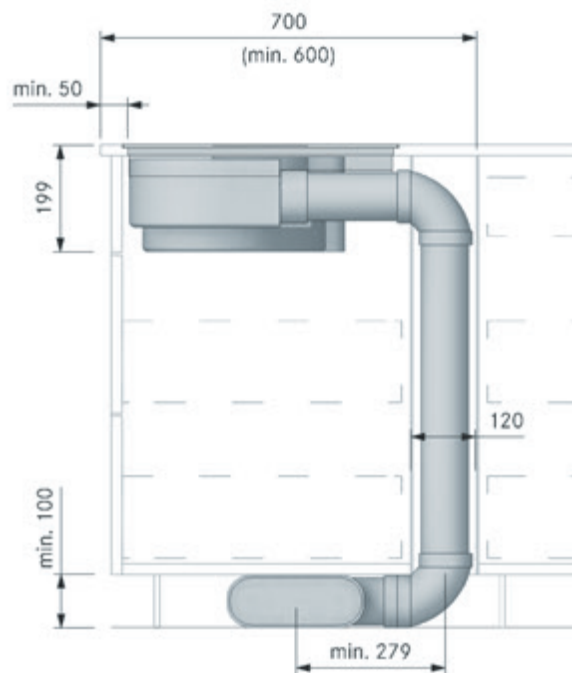
## PUXA2/PUXA2R Aspirante

(componibile 600)



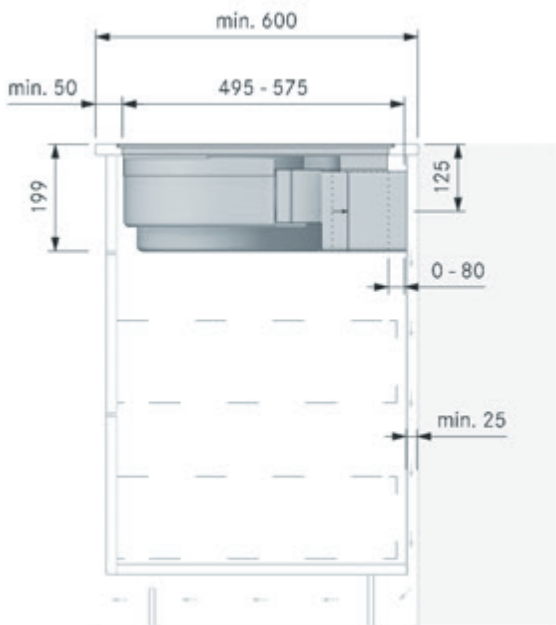
## PUXA2/PUXA2R Aspirante

(isola)



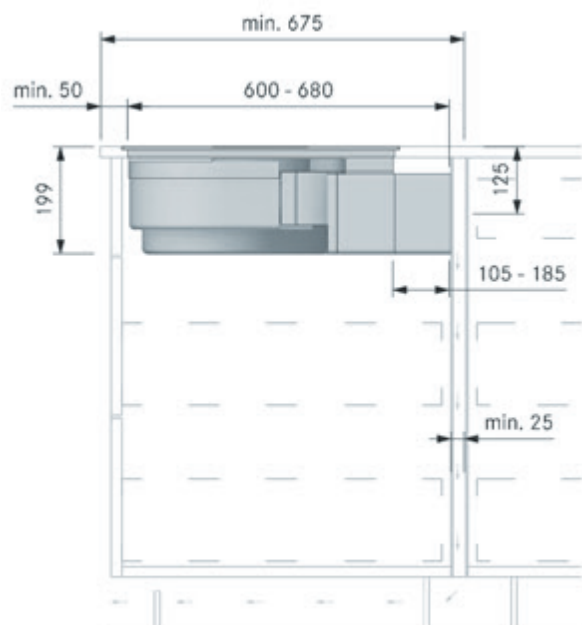
## PUXU2/PUXU2R

(componibile 600)



## PUXU2/PUXU2R

con prolunga telescopica aggiuntiva PULBTA (isola)



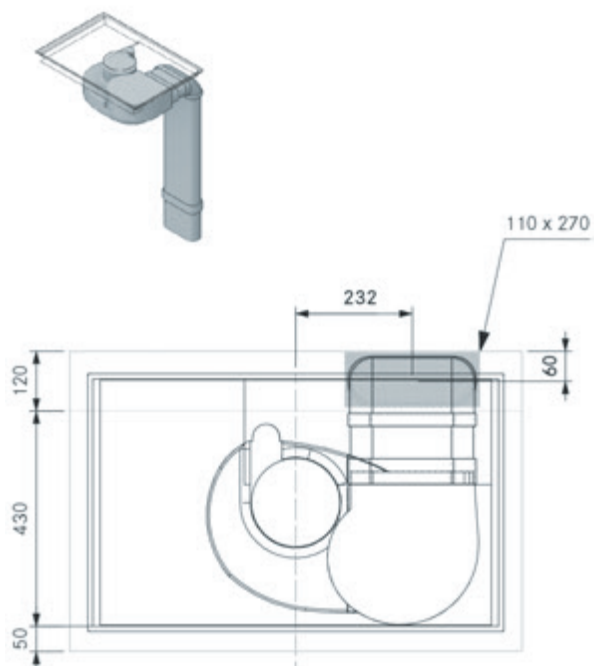
Per poter garantire una potenza di aspirazione ottimale è necessario disporre di un'apertura di sfogo di almeno 500 cm<sup>2</sup> per il ritorno dell'aria

# Perforazioni

BORA X Pure

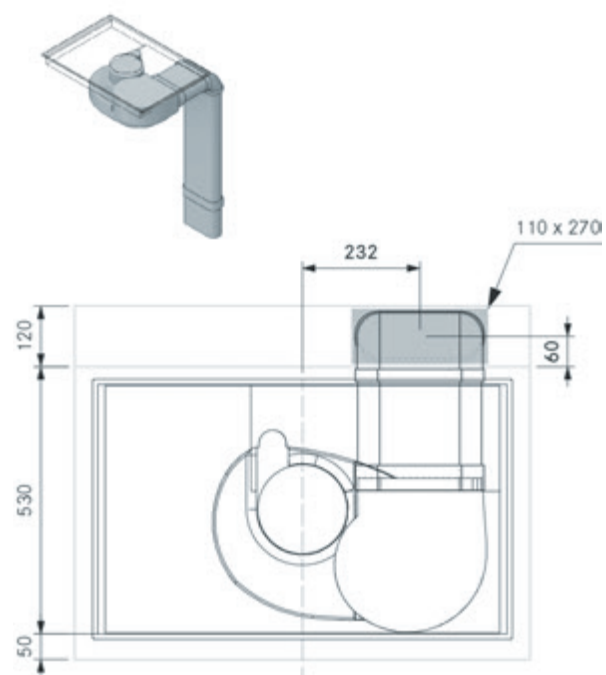
## PUXA2/PUXA2R con canale piatto EFS750

(componibile; profondità 600)



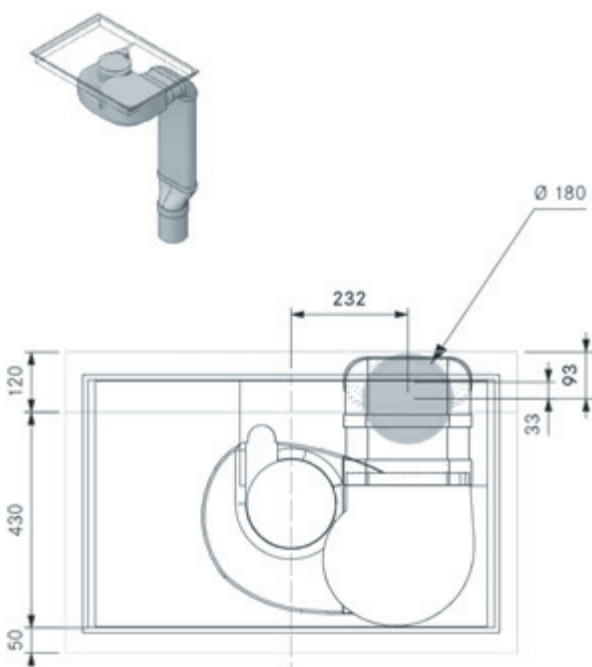
## PUXA2/PUXA2R con canale piatto EFS750

(isola; profondità 700)



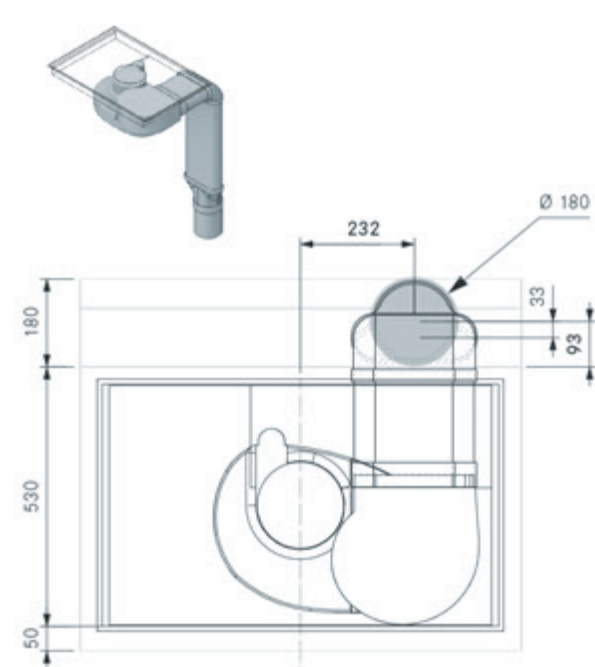
## PUXA2/PUXA2R con canale piatto EFS750, riduttore dritto EFRG

(componibile)



## PUXU2/PUXU2R con canale piatto EFS750, riduttore dritto EFRG

(isola)

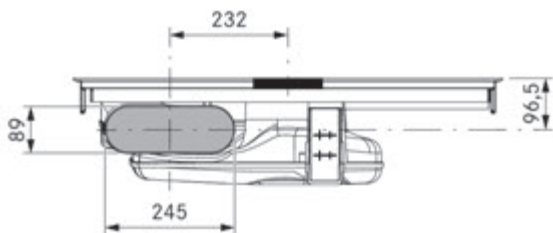


## Dimensioni collegamento canale

BORA X Pure

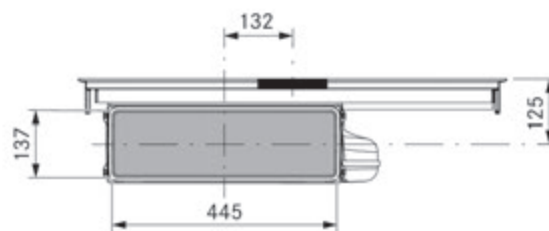
### Dimensioni collegamento canale PUXA2/PUXA2R

con collegamento al canale BORA Ecotube

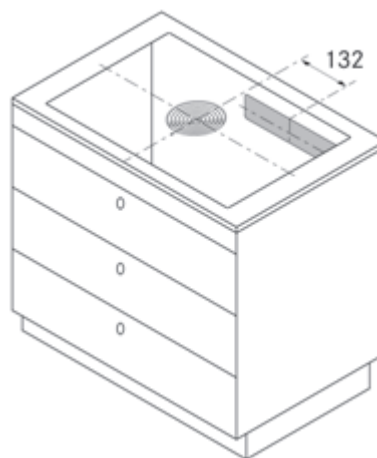


### Dimensioni collegamento canale PUXU2/PUXU2R

per l'apertura del flusso di ritorno sulla parte posteriore del corpo

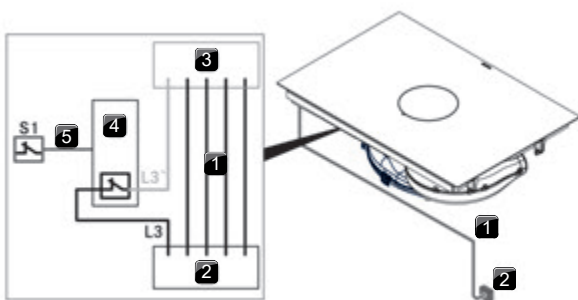


### Intaglio della parete posteriore PUXU2/PUXU2R



## Schemi di collegamento

BORA X Pure



- [1] Cavo di collegamento alla rete
- [2] Collegamento alla rete
- [3] Dispositivo di collegamento alla rete
- [4] Relè di avviamento
- [5] Collegamento di avviamento S1 e relè di avviamento
- [S1] Contatto di commutazione esterno

Lo schema di collegamento propone di volta in volta il numero massimo di possibilità di collegamento e serve solo ai fini della progettazione. Il collegamento stesso deve essere effettuato solo da personale specializzato sulla base delle istruzioni per l'uso.

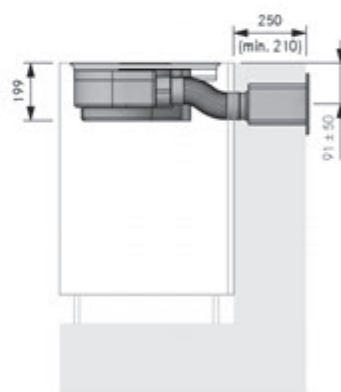
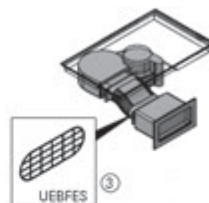
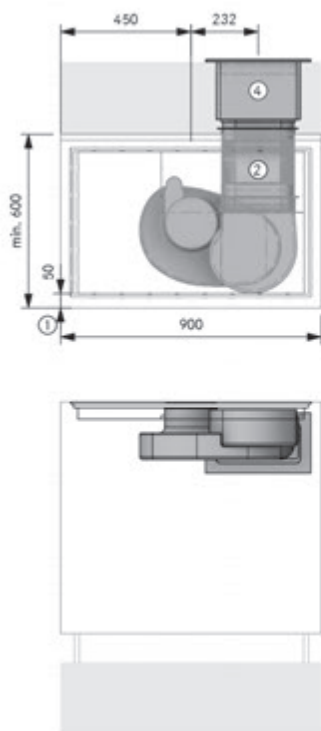
# Esempi di progettazione

BORA X Pure

Il montaggio deve essere eseguito nel pieno rispetto delle norme, disposizioni e leggi vigenti. Altri esempi di progettazione al sito [partner.bora.com](http://partner.bora.com)

## PUXA2/PUXA2R – Variante aspirante

PA10115 piano di lavoro posteriore EFAF UEBF



### Indicazioni per la progettazione

- ① Min. 50 mm prima dell'inizio dell'intaglio. Si tratta di una misura consigliata. Per le dimensioni vincolanti rivolgersi al proprio produttore di piani di lavoro
- ② Spostamento massimo EFAF: altezza 50 mm, lato 30 mm.
- ③ Con una canalizzazione senza arco  $\leq 900$  mm tra ventilatore e passante muro bisogna prevedere l'UEBFES / UEBRES.
- ④ Apertura nel muro 310 x 155 mm. Deve permettere di scaricare dritto indipendentemente dalle condizioni meteorologiche.

### Articolo BORA

- 1 PUXA2 X Pure piano cottura a induzione "FULL" con aspiratore per piano cottura integrato - aspirante

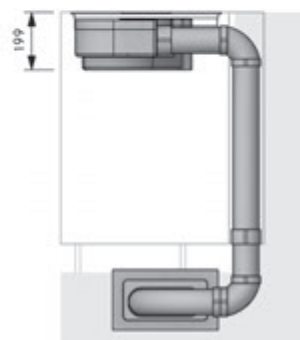
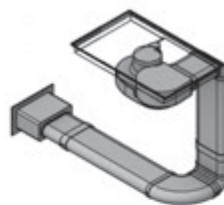
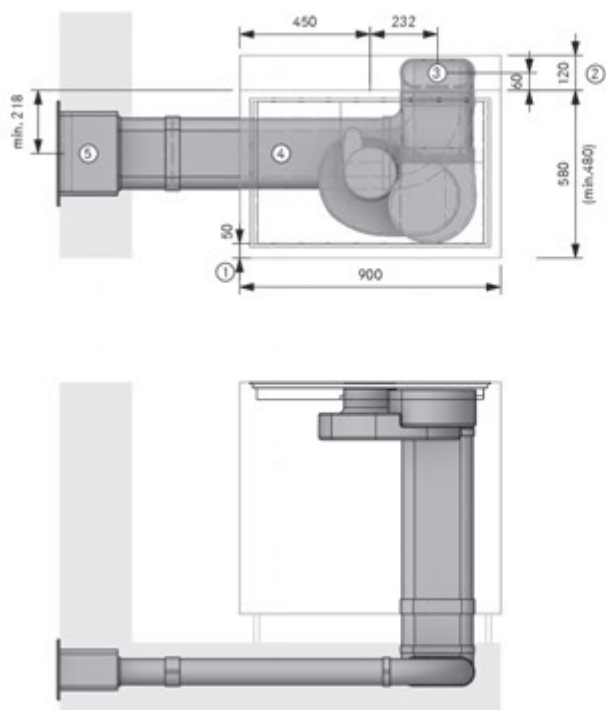
### Articolo BORA Ecotube

- 1 EFV/1 connettore canale piatto
- 1 UEBF/1 3box passante muro
- 1 UEBFES/1 3box passante muro dispositivo di protezione
- 1 EFS750/1 canale piatto con traversina 750 mm
- 1 EFAF adattatore piatto flessibile

Le guarnizioni per i pezzi stampati con giunto/i a bicchiere sono contenute nel materiale in dotazione.

## PUXA2/PUXA2R – Variante aspirante

PA30410 fondo sinistra UEBF



### Indicazioni per la progettazione

- ① Min. 50 mm prima dell'inizio dell'intaglio. Si tratta di una misura consigliata. Per le dimensioni vincolanti rivolgersi al proprio produttore di piani di lavoro
- ② Spazio necessario per le componenti tecniche
- ③ Punto di connessione Ecotube
- ④ Montaggio nella struttura del pavimento conformemente alla normativa DIN 18560-2 (interamente nello strato di compensazione). Se la struttura differisce dovrà essere previsto un massetto con rinforzo
- ⑤ Apertura nel muro 310 x 155 mm. Deve permettere di scaricare dritto indipendentemente dalle condizioni meteorologiche

### Articolo BORA

- 1 PUXA2 X Pure piano cottura a induzione "FULL" con aspiratore per piano cottura integrato - aspirante

### Articolo BORA Ecotube

- 1 EFBH90/1 arco 90° piatto orizzontale
- 2 EFBV90/1 archi 90° piatti verticali
- 3 EFV/1 connettore canale piatto
- 1 UEBF/1 3box passante muro
- 3 EFS750/1 canali piatti con traversina 750 mm

Le guarnizioni per i pezzi stampati con giunto/i a bicchiere sono contenute nel materiale in dotazione.

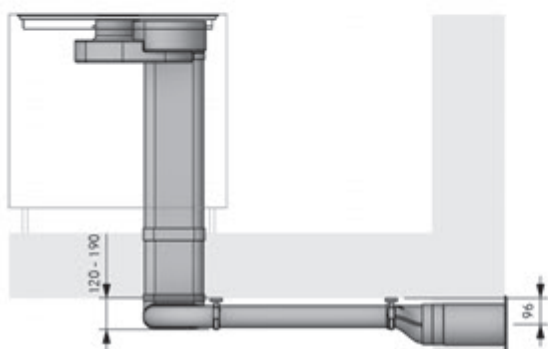
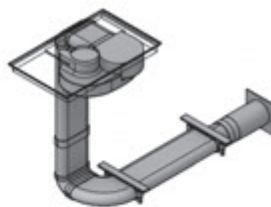
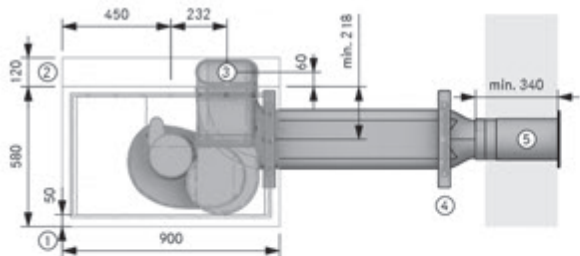
# Esempi di progettazione

BORA X Pure

Il montaggio deve essere eseguito nel pieno rispetto delle norme, disposizioni e leggi vigenti. Altri esempi di progettazione al sito [partner.bora.com](http://partner.bora.com)

## PUXA2/PUXA2R – Variante aspirante

PA40220 cantina destra UEBR



### Indicazioni per la progettazione

- ① Min. 50 mm prima dell'inizio dell'intaglio. Si tratta di una misura consigliata. Per le dimensioni vincolanti rivolgersi al proprio produttore di piani di lavoro
- ② Spazio necessario per le componenti tecniche
- ③ Apertura min. 110 x 270 mm
- ④ Un set staffe di montaggio per ogni articolo Ecotube con giunto preformato.
- ⑤ Preforo min. Ø 180 mm. Deve permettere di scaricare dritto indipendentemente dalle condizioni meteorologiche

### Articolo BORA

- 1 PUXA2 X Pure piano cottura a induzione "FULL" con aspiratore per piano cottura integrato – aspirante

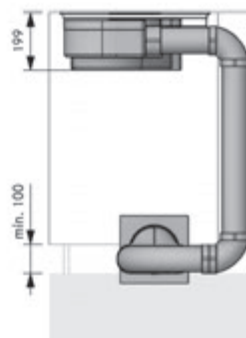
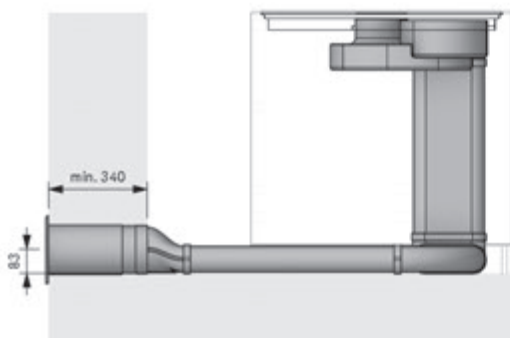
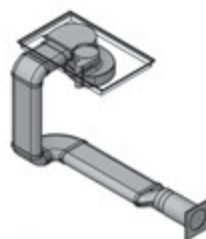
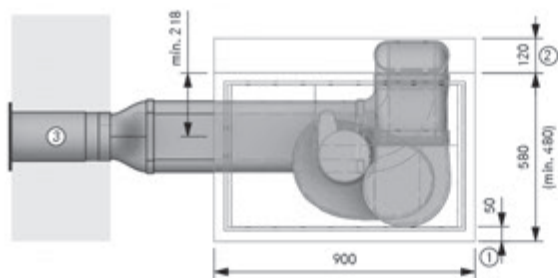
### Articolo BORA Ecotube

- 1 EFBH90/1 arco 90° piatto orizzontale
- 2 EFBV90/1 archi 90° piatti verticali
- 1 EFRG/1 riduttore piatto rotondo dritto
- 2 EFV/1 connettori canali piatti
- 1 UEBR/1 3box passante muro rotondo
- 3 EFS750/1 canali piatti con traversina 750 mm
- 1 ER750/1 canale rotondo 750 mm
- 2 EFMS/1 set di montaggio piatto

Le guarnizioni per i pezzi stampati con giunto/i a bicchiere sono contenute nel materiale in dotazione.

## PUXA2/PUXA2R – Variante aspirante

PA20420 zoccolo sinistra UEBR



### Indicazioni per la progettazione

- ① Min. 50 mm prima dell'inizio dell'intaglio. Si tratta di una misura consigliata. Per le dimensioni vincolanti rivolgersi al proprio produttore di piani di lavoro
- ② Spazio necessario per le componenti tecniche
- ③ Preforo min. Ø 180 mm. Deve permettere di scaricare dritto indipendentemente dalle condizioni meteorologiche.

### Articolo BORA

- 1 PUXA2 X Pure piano cottura a induzione "FULL" con aspiratore per piano cottura integrato – aspirante

### Articolo BORA Ecotube

- 1 EFBH90/1 arco 90° piatto orizzontale
- 2 EFBV90/1 archi 90° piatti verticali
- 1 EFRG/1 riduttore piatto rotondo dritto
- 1 EFV/1 connettore canale piatto
- 1 UEBR/1 3box passante muro rotondo
- 3 EFS750/1 canali piatti con traversina 750 mm
- 1 ER750/1 canale rotondo 750 mm

Le guarnizioni per i pezzi stampati con giunto/i a bicchiere sono contenute nel materiale in dotazione.

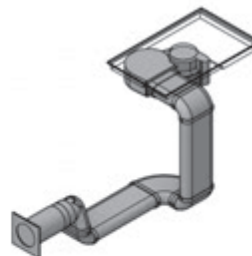
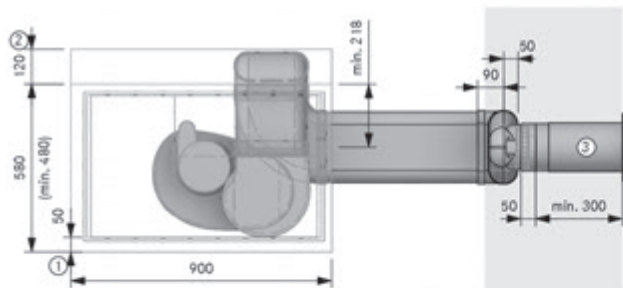
# Esempi di progettazione

BORA X Pure

Il montaggio deve essere eseguito nel pieno rispetto delle norme, disposizioni e leggi vigenti. Altri esempi di progettazione al sito [partner.bora.com](http://partner.bora.com)

## PUXA2/PUXA2R – Variante aspirante

PA20240 zoccolo destra collo di cigno UEBR



### Indicazioni per la progettazione

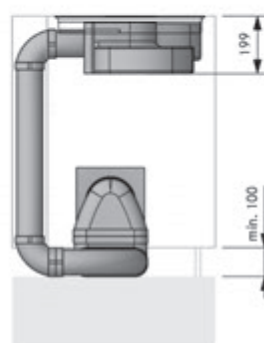
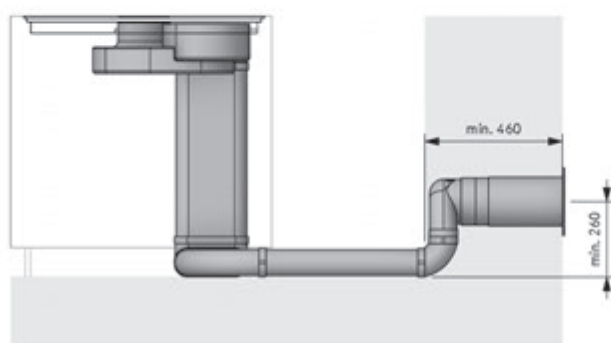
- ① Min. 50 mm prima dell'inizio dell'intaglio. Si tratta di una misura consigliata. Per le dimensioni vincolanti rivolgersi al proprio produttore di piani di lavoro
- ② Spazio necessario per le componenti tecniche
- ③ Preforo min. Ø 180 mm. Deve permettere di scaricare diritto indipendentemente dalle condizioni meteorologiche.

### Articolo BORA

- 1 PUXA2 X Pure piano cottura a induzione "FULL" con aspiratore per piano cottura integrato - aspirante

### Articolo BORA Ecotube

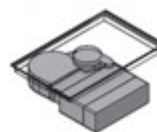
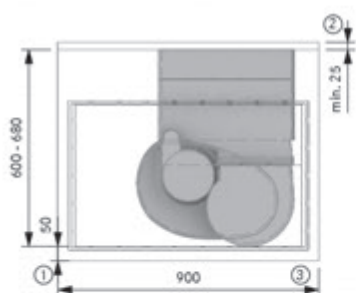
- 1 EFBH90/1 arco 90° piatto orizzontale
- 3 EFBV90/1 arco 90° piatto verticale
- 1 EFR90/1 riduttore 90° piatto rotondo
- 1 EFV/1 connettore canale piatto
- 1 ERV/1 connettore canale rotondo
- 1 UEBR/1 3box passante muro rotondo
- 3 EFS750/1 canali piatti con traversina 750 mm
- 1 ER750/1 canale rotondo 750 mm



Le guarnizioni per i pezzi stampati con giunto/i a bicchiere sono contenute nel materiale in dotazione.

## PUXU2/PUXU2R – Variante filtrante

PU10070 filtrante PULBTA

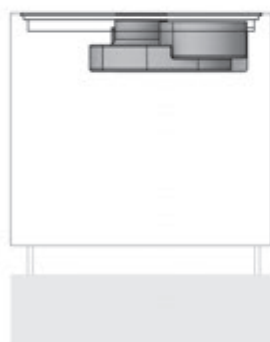


### Indicazioni per la progettazione

- ① Min. 50 mm prima dell'inizio dell'intaglio. Si tratta di una misura consigliata. Per le dimensioni vincolanti rivolgersi al proprio produttore del piano di lavoro.
- ② Min. 25 mm tra la parete posteriore del corpo e l'elemento adiacente.
- ③ Apertura di sfogo dallo spessore di min. 500 cm<sup>2</sup>

### Articolo BORA

- 1 PUXU2 X Pure piano cottura a induzione "FULL" con aspiratore per piano cottura integrato - filtrante
- 1 PULBTA Pure scatola di purificazione dell'aria prolunga telescopica





# BORA M Pure

Il sistema di aspirazione per piano cottura multiplo con massima facilità d'uso.

---

## Operazioni intuitive dal design moderno

BORA M Pure viene interamente gestito da un comando tattile di ultima generazione dall'aspetto unico grazie al display LED bianco illuminato. Il cursore verticale rende il funzionamento molto semplice e intuitivo, infatti, basta muoverlo verso l'alto o verso il basso o toccarlo direttamente con il dito. Basta un tocco per accedere subito a tutte le funzionalità di comando importanti. Al resto ci pensano gli allarmi acustici di conferma e di avviso.

---

## Design colorato

Le bocchette d'entrata nei colori nero, arancio, rosso, blu, verde giada, grigio chiaro, giallo sole e grigio tortora danno un tocco personale e colorato alla cucina. Le bocchette d'entrata si possono sostituire a piacere con un semplice gesto.

---

## Induzione moltiplicata per due

Le due zone di cottura a induzione "FULL" di destra da 230 x 230 mm diventano un'unica grande zona da 230 x 460 mm grazie alla funzione bridge. Le pentole grandi vengono scaldate perfettamente e quando il riconoscimento pentola permanente è attivo le zone si uniscono automaticamente in presenza di una casseruola di grandi dimensioni. Le due zone di cottura singole a sinistra sono perfette per pentole o padelle di piccole dimensioni. Il BORA M Pure offre spazio a sufficienza per cucinare con gusto e con la massima flessibilità.





## PURMA

M Pure piano cottura a induzione/induzione "FULL" con aspiratore per piano cottura integrato – aspirante

## PURMU

M Pure piano cottura a induzione "FULL" / a induzione con aspiratore per piano cottura integrato – filtrante



### PUED

Pure Bocchetta d'entrata nero



### PUEDG

Pure Bocchetta d'entrata grigio tortora



### PUEDR

Pure Bocchetta d'entrata rosso



### PUEDJ

Pure Bocchetta d'entrata verde giada



### PUEDO

Pure Bocchetta d'entrata arancio



### PUEDB

Pure Bocchetta d'entrata blu



### PUEDL

Pure Bocchetta d'entrata grigio chiaro



### PUEDS

Pure Bocchetta d'entrata giallo sole



### KFR760AB

Cornice per piano cottura per larghezza 760 mm



### USL515

Listelli laterali per piano cottura con profondità 515 mm

### USL515AB

Listelli laterali per piano cottura con profondità 515 mm All Black



### KWGPFI

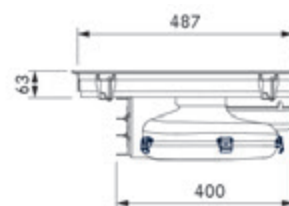
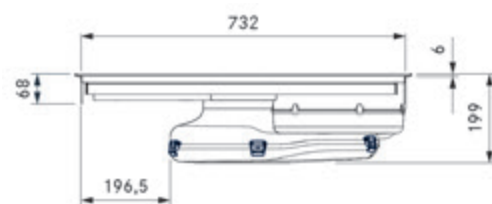
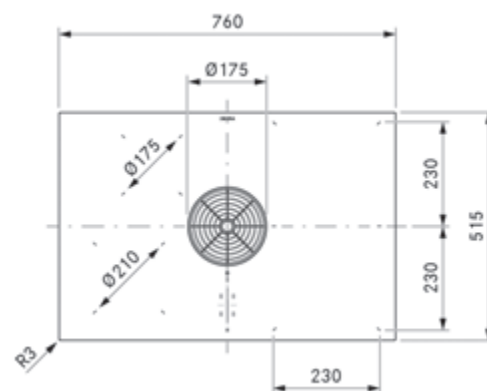
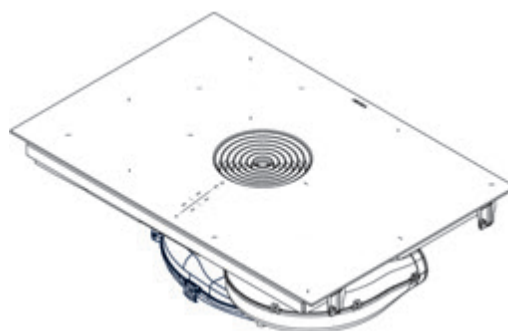
Bistecchiera per induzione "FULL"

# PURMA

M Pure piano cottura a induzione "FULL"/induzione con aspiratore per piano cottura integrato - aspirante

## Dati tecnici

Tensione di collegamento polifase	380 - 415 V 2N / 3N
Tensione di collegamento monofase	220 - 240 V
Frequenza	50 - 60 Hz
Potenza assorbita massima	7600 W (4400 W/3600 W)
Fusibile / collegamento alla rete trifase	3x 16 A
Fusibile / collegamento alla rete bifase	2 x 16 A
Fusibile / collegamento alla rete monofase	1x 32 A (1x 20 A/1x 16 A)
Dimensioni (larghezza x profondità x altezza)	760 x 515 x 199 mm
Peso (incl. accessori/imballaggio)	21,8 kg
Materiale superficie	Vetroceramica
Livelli di potenza aspiratore per piano cottura/piano cottura	1 - 9, P
Dimensioni zona cottura anteriore sinistra	Ø 210 mm
Dimensioni zona cottura posteriore sinistra	Ø 175 mm
Dimensioni zone cottura destra	230 x 230 mm
Potenza zona cottura anteriore sinistra	2300 W
Potenza zona cottura posteriore sinistra	1400 W
Potenza zone cottura destra	2100 W
Potenza zona cottura anteriore sinistra livello power	3000 W
Potenza zona cottura posteriore sinistra livello power	2100 W
Potenza zone cottura destra livello power	3000 W
Collegamento canale	BORA Ecotube



## Descrizione del prodotto

- Comando sControl bianco intuitivo
- Zone di cottura a induzione "FULL" ultra grandi (destra)
- Dimensioni compatte
- Filtro per i grassi in acciaio inox e vaschetta di raccolta dei grassi integrata
- Vaschetta troppopieno ampia (capacità 3 litri)

## Funzioni

- Livello power
- Sistema di aspirazione automatica
- Funzione di spegnimento automatico ritardato
- Riconoscimento pentola
- Avvio di cottura automatico
- Funzione mantenimento calore
- Funzione bridge (destra)
- Timer zone cottura
- Funzione pausa
- Contaminuti breve
- Super Simple Mode

## Dispositivi di sicurezza

Protezione bambini, blocco display, blocco pulizia, indicatore di calore residuo, spegnimento di sicurezza automatico, protezione da surriscaldamento

## Materiale in dotazione

Piano cottura a induzione "FULL"/induzione con aspiratore per piano cottura integrato - sistema aspirante PURMA, bocchetta d'entrata nera, filtro per i grassi in acciaio inox, istruzioni per l'uso e il montaggio, accessori di montaggio

## Accessori

Filtro per i grassi in acciaio inox PUEF, bocchette d'entrata colorate (nero PUED, grigio tortora PUEDG, rosso PUEDR, verde giada PUEDJ), arancio PUEDO, blu PUEDB, grigio chiaro PUEDL, giallo sole PUEDS), nastro di tenuta UDB25, cornice per piano cottura KFR760AB, bisticchiera per induzione "FULL" KWGPFI

## Avvertenza sul prodotto e sulla progettazione

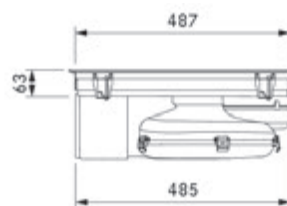
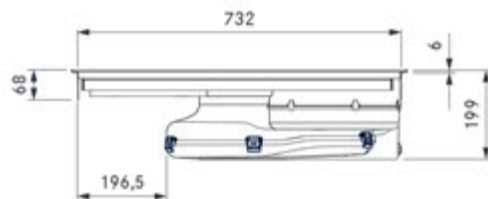
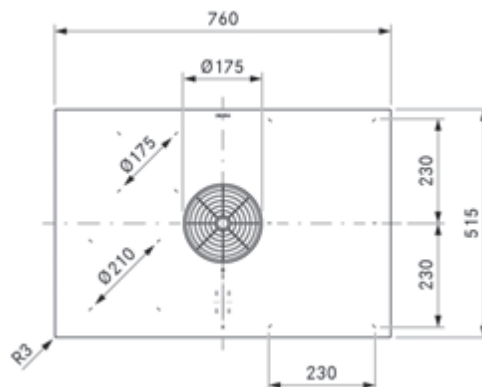
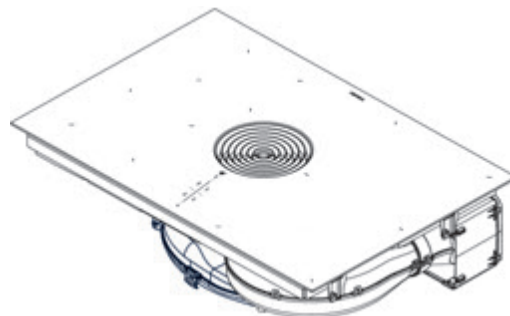
- Il cavo di collegamento alla rete deve essere presente in loco
- Presa di collegamento alla rete anteriore
- Possibilità di montaggio a filo piano o montaggio in battuta
- Sotto il piano cottura deve essere predisposta un'adeguata aerazione
- Cassetti/ripianti nel mobile da incasso devono essere estraibili (manutenzione/pulizia)
- Combinabile con tutte le prese BORA
- Non compatibile con ventilatori universali BORA

# PURMU

M Pure piano cottura a induzione "FULL" / a induzione con aspiratore per piano cottura integrato - filtrante

## Dati tecnici

Tensione di collegamento polifase	380 - 415 V 2N / 3N
Tensione di collegamento monofase	220 - 240 V
Frequenza	50 - 60 Hz
Potenza assorbita massima	7600 W (4400 W/3600 W)
Fusibile / collegamento alla rete trifase	3x 16 A
Fusibile / collegamento alla rete bifase	2 x 16 A
Fusibile / collegamento alla rete monofase	1x 32 A (1x 20 A/1x 16 A)
Dimensioni (larghezza x profondità x altezza)	760 x 515 x 199 mm
Peso (incl. accessori/imballaggio)	23,6 kg
Materiale superficie	Vetroceramica
Livelli di potenza aspiratore per piano cottura/piano cottura	1 - 9, P
Dimensioni zona cottura anteriore sinistra	Ø 210 mm
Dimensioni zona cottura posteriore sinistra	Ø 175 mm
Dimensioni zone cottura destra	230 x 230 mm
Potenza zona cottura anteriore sinistra	2300 W
Potenza zona cottura posteriore sinistra	1400 W
Potenza zone cottura destra	2100 W
Potenza zona cottura anteriore sinistra livello power	3000 W
Potenza zona cottura posteriore sinistra livello power	2100 W
Potenza zone cottura destra livello power	3000 W
Materiale filtrante	Carboni attivi con scambiatore ionico
Massima durata del filtro	150 h (1 anno)
Collegamento canale	BORA Ecotube



## Descrizione del prodotto

- Comando sControl bianco intuitivo
- Zone di cottura a induzione "FULL" ultra grandi (destra)
- Dimensioni compatte
- Filtro per i grassi in acciaio inox e vaschetta di raccolta dei grassi integrata
- Efficace eliminazione degli odori attraverso filtro al carbone attivo
- eSwap - cambio semplice del filtro

## Funzioni

Livello power, sistema di aspirazione automatica, funzione di spegnimento automatico ritardato, spia stato filtro e spia di manutenzione del filtro, riconoscimento pentola, avvio di cottura automatico, funzione mantenimento calore, funzione bridge (destra), timer zone cottura, funzione pausa, contaminuti breve, Super Simple Mode

## Dispositivi di sicurezza

Protezione bambini, blocco display, blocco pulizia, indicatore di calore residuo, spegnimento di sicurezza automatico, protezione da surriscaldamento

## Materiale in dotazione

Piano cottura in induzione "FULL" / induzione con aspiratore per piano cottura integrato - sistema filtrante PURMU, bocchetta d'entrata nera, filtro per i grassi in acciaio inox, filtro al carbone attivo, istruzioni per l'uso e il montaggio, maschera di montaggio, accessori di montaggio

## Accessori

Filtro al carbone attivo PUAKF, scatola di purificazione dell'aria prolunga telescopica PULBTA, filtro per i grassi in acciaio inox PUEF, bocchette d'entrata colorate (nero PUED, grigio tortora PUEDG, rosso PUEDR, verde giada PUEDJ), arancio PUEDO, blu PUEDB, grigio chiaro PUEDL, giallo sole PUEDS), nastro di tenuta UDB25, cornice per piano cottura KFR760AB, bisticchiera per induzione "FULL" KWGPFI

## Avvertenza sul prodotto e sulla progettazione

- Il cavo di collegamento alla rete deve essere presente in loco
- Presa di collegamento alla rete anteriore
- Possibilità di montaggio a filo piano o montaggio in battuta
- Sotto il piano cottura deve essere predisposta un'adeguata aerazione
- Scatola di purificazione aria è dotata per il collegamento al retro di corpo di una prolunga telescopica (fino a 80 mm)
- Prolunga telescopica può essere allungata con una ulteriore prolunga telescopica PULBTA (disponibile come accessorio) di 105 mm
- Cassetti/ripiani nel mobile da incasso devono essere estraibili (manutenzione/pulizia)
- Combinabile con tutte le prese BORA

# Scheda tecnica del prodotto

BORA M Pure

Informazioni di prodotto ai sensi del regolamento delegato (UE) n. 65/2014 e del regolamento (UE) n. 66/2014.

Produttore	BORA		
Identificativo del modello	PURMA		
	Simbolo	Valore	Unità
<b>Consumo energetico</b>			
Consumo annuo di energia	$AEC_{hood}$	34,1	kWh/a
Classe di efficienza energetica	-	A+	-
Indice di efficienza energetica	$EEl_{hood}$	42,9	-
<b>Portata</b>			
Efficienza fluidodinamica	$FDE_{hood}$	32,9	-
Classe di efficienza fluidodinamica	-	A	-
Flusso d'aria con velocità minima nel funzionamento normale	-	187	m <sup>3</sup> /h
Flusso d'aria con velocità massima nel funzionamento normale	-	565	m <sup>3</sup> /h
Flusso d'aria nel funzionamento a livello massimo d'intensità o di velocità (livello power)	-	620	m <sup>3</sup> /h
Flusso d'aria massimo	$Q_{max}$	635,6	m <sup>3</sup> /h
Portata d'aria misurata nel punto di massima efficienza	$Q_{BEP}$	290,0	m <sup>3</sup> /h
Pressione dell'aria misurata nel punto di massima efficienza	$P_{BEP}$	476	Pa
Potenza elettrica assorbita al punto di massima efficienza	$W_{BEP}$	116,7	W
Spegnimento ritardato	f	0,8	-
<b>Illuminazione</b>			
Efficienza luminosa	$LE_{hood}$	*	lx/W
Classe efficienza luminosa	-	*	-
Potenza nominale del sistema d'illuminazione	$W_L$	*	W
Potenza d'illuminazione media del sistema di illuminazione sulla superficie di cottura	$E_{middle}$	*	lx
<b>Separazione del grasso</b>			
Grado di separazione dei grassi	$GFE_{hood}$	96,3	%
Classe per grado di separazione dei grassi	-	A	-
<b>Emissioni di rumore aereo</b>			
Livello di potenza sonora alla velocità minima disponibile nel funzionamento normale	$L_{WA}$	42	dB re 1 pW
Livello di potenza sonora alla velocità massima disponibile nel funzionamento normale	$L_{WA}$	67	dB re 1 pW
Livello di potenza sonora nel funzionamento a livello massimo d'intensità o di velocità (livello power)	$L_{WA}$	69	dB re 1 pW
Livello di pressione sonora alla velocità minima disponibile nel funzionamento normale**	$L_{pA}$	29	dB re 20 µPa
Livello di pressione sonora alla velocità massima disponibile nel funzionamento normale**	$L_{pA}$	54	dB re 20 µPa
Livello di pressione sonora a intensità o velocità massima (livello power)**	$L_{pA}$	56	dB re 20 µPa
<b>Potenza assorbita</b>			
Potenza assorbita in stato spento	$P_o$	0,18	W
Potenza assorbita in modalità standby	$P_s$	*	W

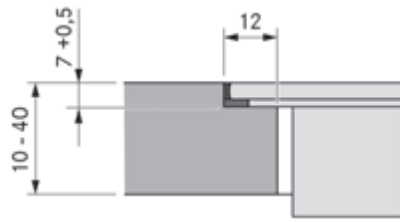
\* Non riguarda il prodotto in questione.

\*\* Indicazione facoltativa

# Dimensioni intaglio

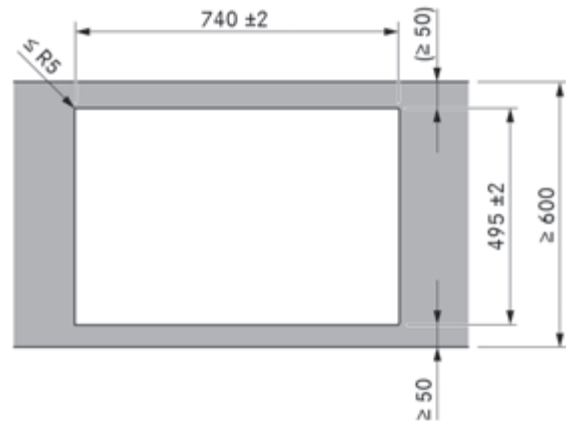
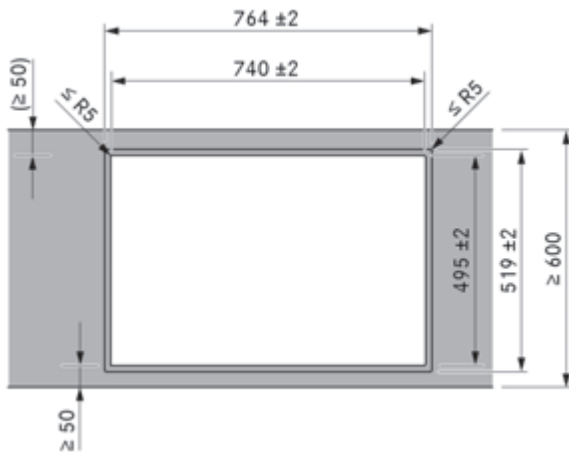
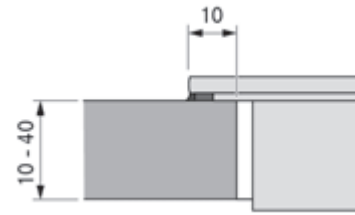
BORA M Pure

## Montaggio a filo piano



## Montaggio in battuta

(con o senza cornice per piano cottura)



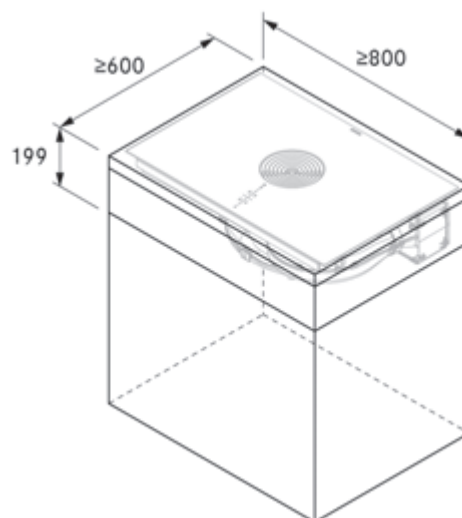
### Indicazioni di progettazione importanti:

- BORA consiglia una distanza minima di 50 mm dallo spigolo anteriore del piano di lavoro all'intaglio per piano di lavoro.
- Tolleranza accettata delle dimensioni dell'intaglio +/- 2 mm.
- A livello perimetrale degli apparecchi da incasso sono previsti 2 mm di distanza.
- Per quel che riguarda l'idoneità del piano di lavoro seguire le indicazioni del produttore. Sigillare gli intagli del piano di lavoro con materiali idonei contro l'umidità o eventualmente applicare un termoisolante (ad es. lastre in Corian o HiMacs).

# Dimensioni di montaggio minime

BORA M Pure

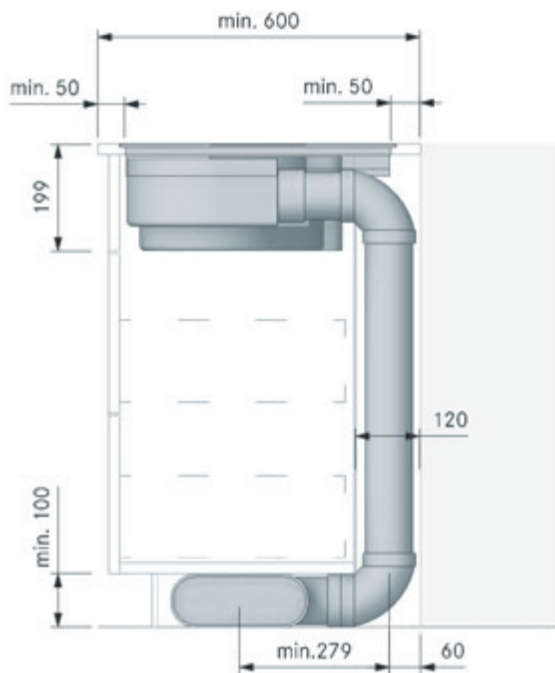
## PURMA / PURMU



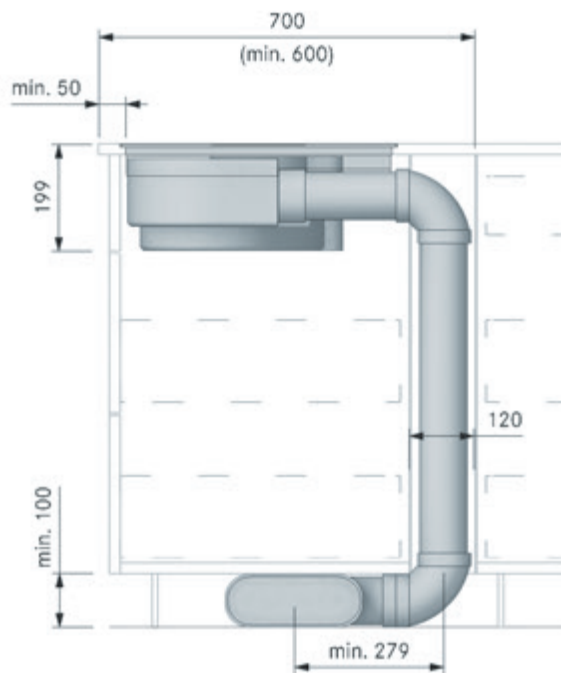
# Schemi di montaggio

BORA M Pure

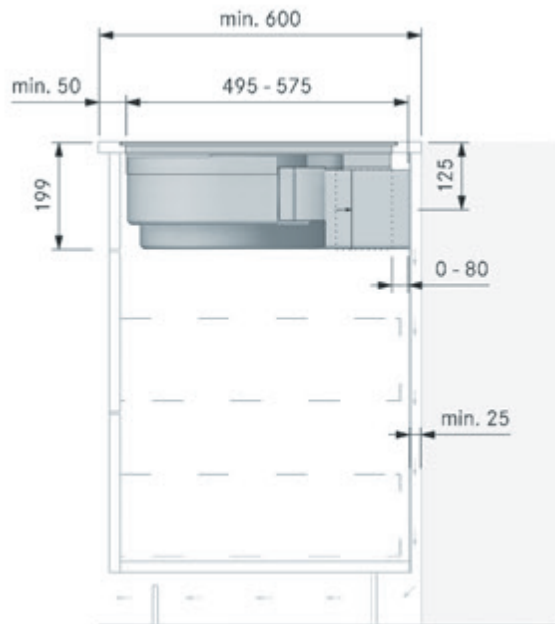
## PURMA aspirante (componibile 600)



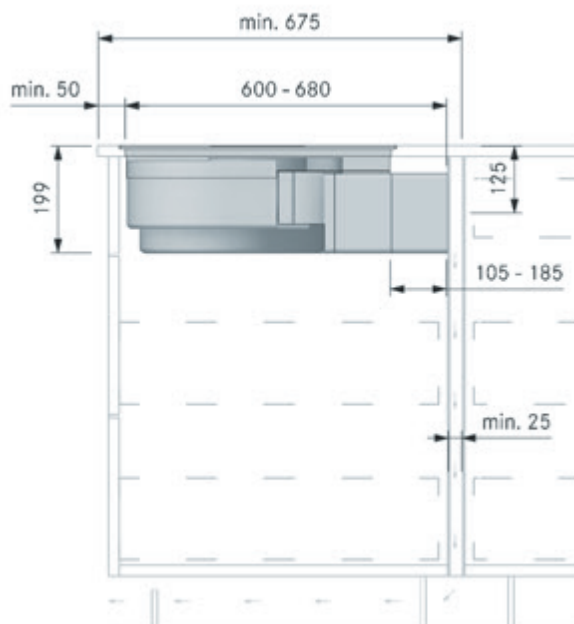
## PURMA aspirante (isola)



## PURMU (componibile 600)



## PURMU con prolunga telescopica aggiuntiva PULBTA (isola)



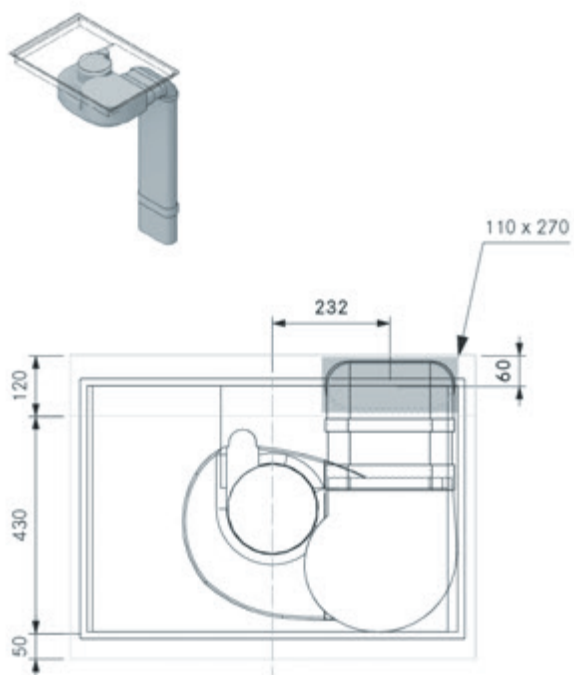
Per poter garantire una potenza di aspirazione ottimale è necessario disporre di un'apertura di sfogo di almeno 500 cm<sup>2</sup> per il ritorno dell'aria

# Perforazioni

BORA M Pure

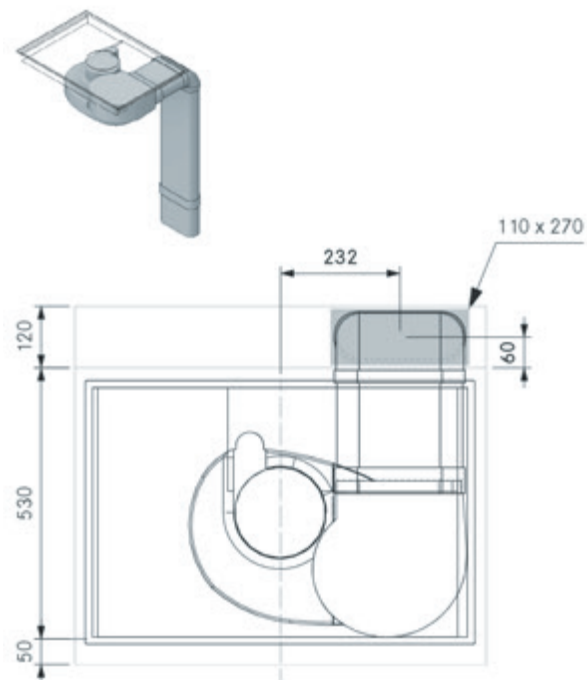
## PURMA con canale piatto EFS750

(componibile; profondità 600)



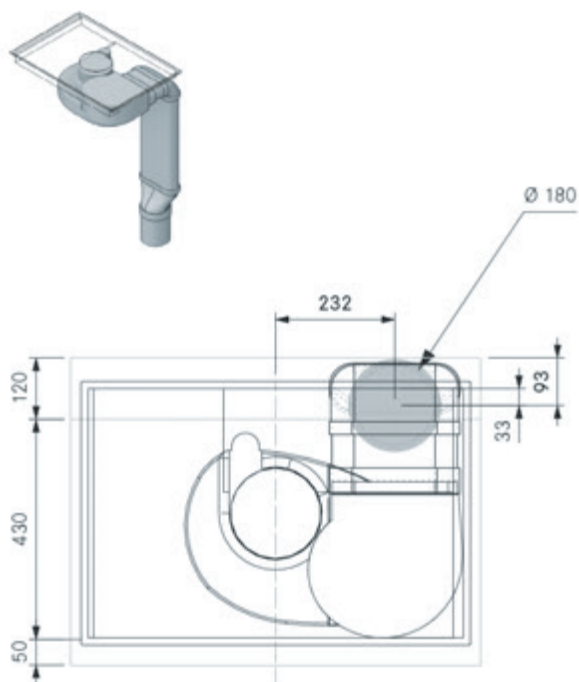
## PURMA con canale piatto EFS750

(isola; profondità 700)



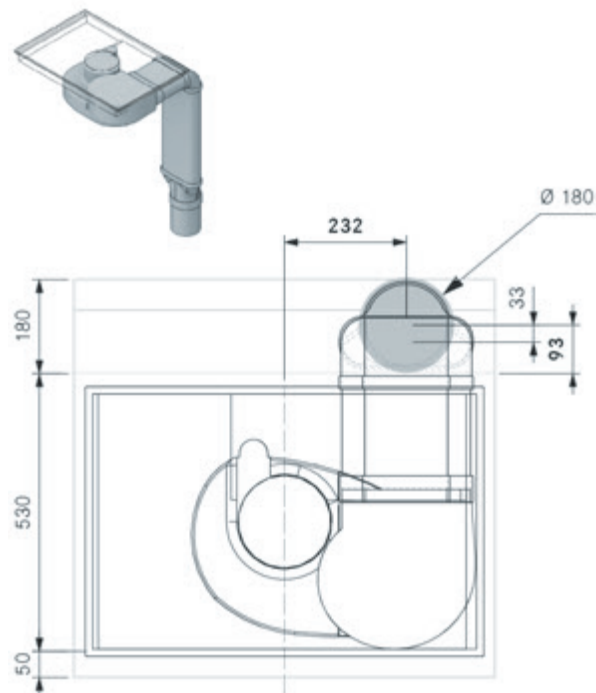
## PURMA con canale piatto EFS750, riduttore dritto EFRG

(componibile)



## PURMA con canale piatto EFS750, riduttore dritto EFRG

(isola)



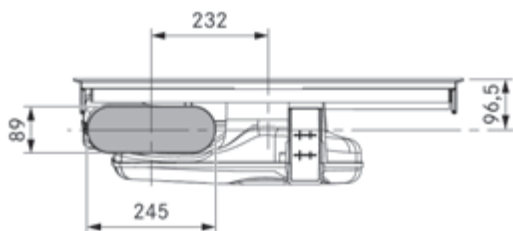


## Dimensioni collegamento canale

BORA M Pure

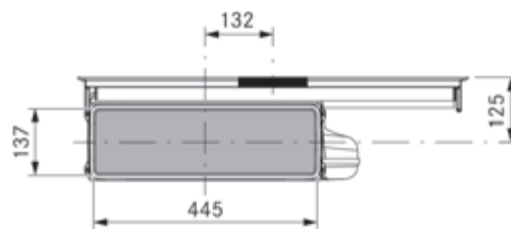
### Dimensioni collegamento canale PURMA

con collegamento al canale BORA Ecotube

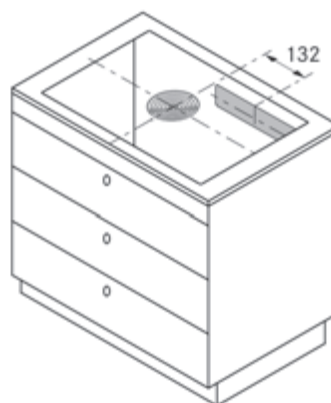


### Dimensioni collegamento canale PURMU

per l'apertura del flusso di ritorno sulla parte posteriore del corpo

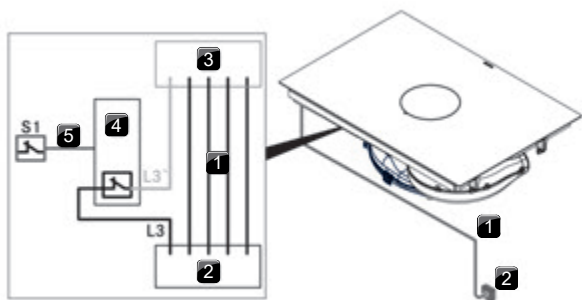


### Intaglio della parete posteriore PURMU



## Schemi di collegamento

BORA M Pure



- [1] Cavo di collegamento alla rete
- [2] Collegamento alla rete
- [3] Dispositivo di collegamento alla rete
- [4] Relè di avviamento
- [5] Collegamento di avviamento S1 e relè di avviamento
- [S1] Contatto di commutazione esterno

Lo schema di collegamento propone di volta in volta il numero massimo di possibilità di collegamento e serve solo ai fini della progettazione. Il collegamento stesso deve essere effettuato solo da personale specializzato sulla base delle istruzioni per l'uso.

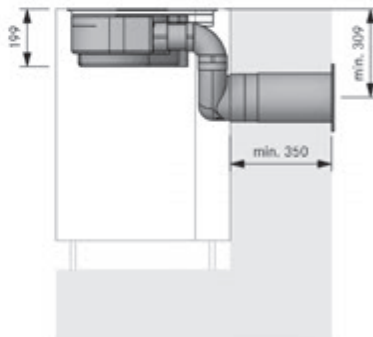
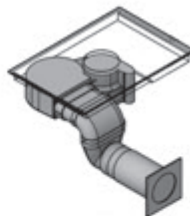
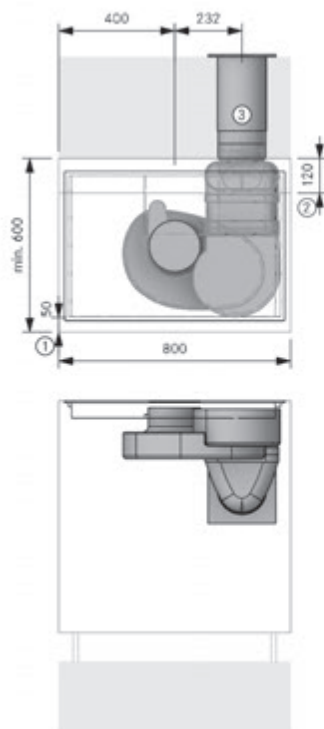
# Esempi di progettazione

BORA M Pure

Il montaggio deve essere eseguito nel pieno rispetto delle norme, disposizioni e leggi vigenti. Altri esempi di progettazione al sito [partner.bora.com](http://partner.bora.com)

## PURMA – Variante aspirante

PA10140 piano di lavoro posteriore collo di cigno UEBR



### Indicazioni per la progettazione

- ① Min. 50 mm prima dell'inizio dell'intaglio. Questa misura è un suggerimento. Per le dimensioni vincolanti rivolgersi al proprio produttore di piani di lavoro
- ② Spazio necessario per le componenti tecniche
- ③ Preforo min. Ø 180 mm. Deve permettere di scaricare dritto indipendentemente dalle condizioni meteorologiche

### Articolo BORA

- 1 PURMA M Pure piano cottura a induzione "FULL"/induzione con aspiratore per piano cottura integrato - aspirante

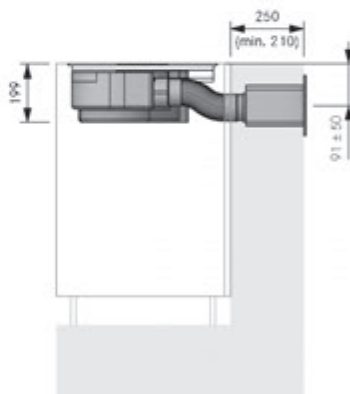
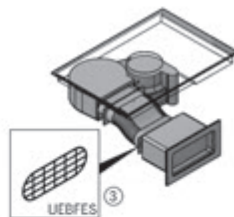
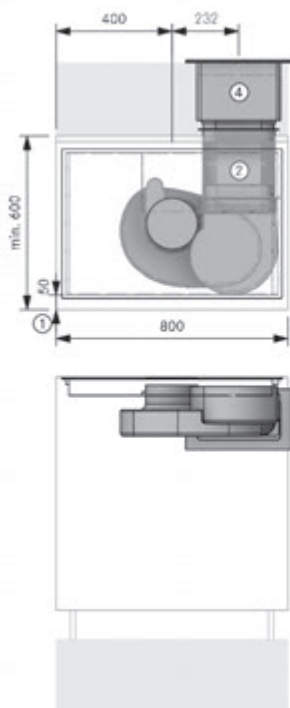
### Articolo BORA Ecotube

- 1 EFV/1 connettore canale piatto
- 1 EFBV90/1 arco 90° piatto verticale
- 1 UEBR/1 3box passante muro rotondo
- 1 EFS750/1 canale piatto con traversina 750 mm
- 1 ERV/1 connettore canale rotondo
- 1 EFR90/1 riduttore 90° piatto rotondo
- 1 ER750/1 canale rotondo 750 mm

**Le guarnizioni per i pezzi stampati con giunto/i a bicchiere sono contenute nel materiale in dotazione.**

## PURMA – Variante aspirante

PA10115 piano di lavoro posteriore EFAF UEBF



### Indicazioni per la progettazione

- ① Min. 50 mm prima dell'inizio dell'intaglio. Si tratta di una misura consigliata. Per le dimensioni vincolanti rivolgersi al proprio produttore del piano di lavoro.
- ② Spostamento massimo EFAF: altezza 50 mm, lato 30 mm
- ③ Con una canalizzazione senza arco ≤ 900 mm tra ventilatore e passante muro bisogna prevedere l'UEBFES / UEFBRES.
- ④ Apertura nel muro 310 x 155 mm. Deve permettere di scaricare dritto indipendentemente dalle condizioni meteorologiche.

### Articolo BORA

- 1 PURMA M Pure piano cottura a induzione "FULL"/induzione con aspiratore per piano cottura integrato - aspirante

### Articolo BORA Ecotube

- 1 EFV/1 connettore canale piatto
- 1 UEBF/1 3box passante muro
- 1 UEFBRES 3box passante muro dispositivo di protezione
- 1 EFS750/1 canale piatto con traversina 750 mm
- 1 EFAF adattatore piatto flessibile

**Le guarnizioni per i pezzi stampati con giunto/i a bicchiere sono contenute nel materiale in dotazione.**

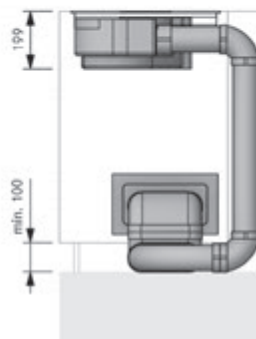
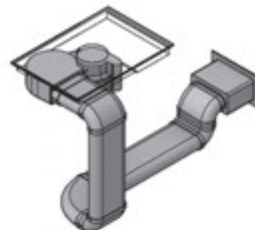
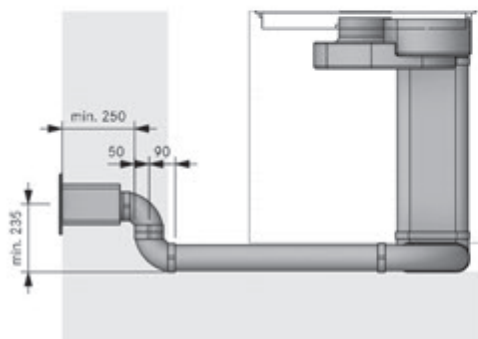
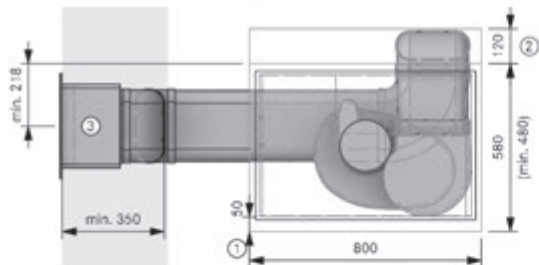
# Esempi di progettazione

BORA M Pure

Il montaggio deve essere eseguito nel pieno rispetto delle norme, disposizioni e leggi vigenti. Altri esempi di progettazione al sito [partner.bora.com](http://partner.bora.com)

## PURMA – Variante aspirante

PA20430 zoccolo sinistra collo a cigno UEBF



### Indicazioni per la progettazione

① Min. 50 mm prima dell'inizio dell'intaglio. Si tratta di una misura consigliata. Per le dimensioni vincolanti rivolgersi al proprio produttore di piani di lavoro

② Spazio necessario per le componenti tecniche

③ Apertura nel muro 310 x 155 mm. Deve permettere di scaricare dritto indipendentemente dalle condizioni meteorologiche

### Articolo BORA

- 1 PURMA M Pure piano cottura a induzione "FULL"/induzione con aspiratore per piano cottura integrato - aspirante

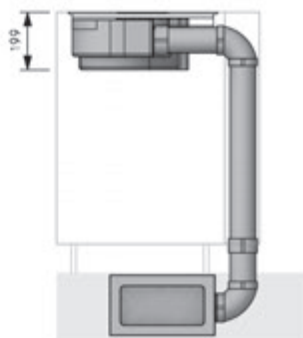
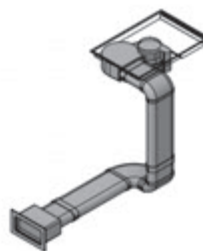
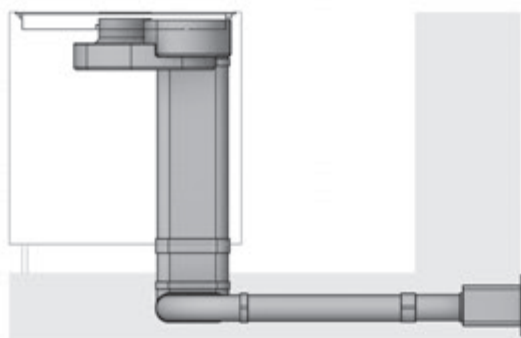
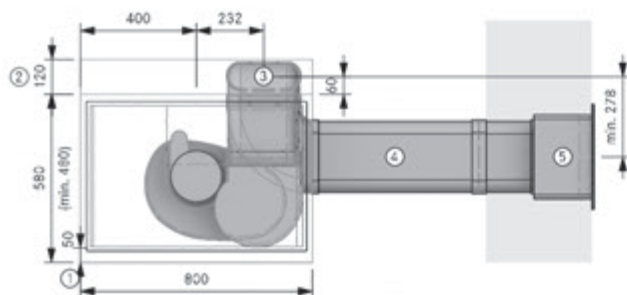
### Articolo BORA Ecotube

- 1 EFV/1 connettore canale piatto
- 4 EFBV90/1 archi 90° piatti verticali
- 1 EFBH90/1 arco 90° piatto orizzontale
- 1 UEBF/1 3box passante muro
- 3 EFS750/1 canali piatti con traversina 750 mm

Le guarnizioni per i pezzi stampati con giunto/i a bicchiere sono contenute nel materiale in dotazione.

## PURMA – Variante aspirante

PA30210 pavimento destra UEBF



### Indicazioni per la progettazione

① Min. 50 mm prima dell'inizio dell'intaglio. Si tratta di una misura consigliata. Per le dimensioni vincolanti rivolgersi al proprio produttore di piani di lavoro

② Spazio necessario per le componenti tecniche

③ Punto di connessione Ecotube

④ Montaggio nella struttura del pavimento conformemente alla normativa DIN 18560-2 (interamente nello strato di compensazione). Se la struttura differisce dalla normativa DIN 18560-2 dovrà essere previsto un massetto con rinforzo.

⑤ Apertura nel muro 310 x 155 mm. Deve permettere di scaricare dritto indipendentemente dalle condizioni meteorologiche.

### Articolo BORA

- 1 PURMA M Pure piano cottura a induzione "FULL"/induzione con aspiratore per piano cottura integrato - aspirante

### Articolo BORA Ecotube

- 3 EFV/1 connettore canale piatto
- 2 EFBV90/1 archi 90° piatti verticali
- 1 EFBH90/1 arco 90° piatto orizzontale
- 1 UEBF/1 3box passante muro
- 3 EFS750/1 canali piatti con traversina 750 mm

Le guarnizioni per i pezzi stampati con giunto/i a bicchiere sono contenute nel materiale in dotazione.

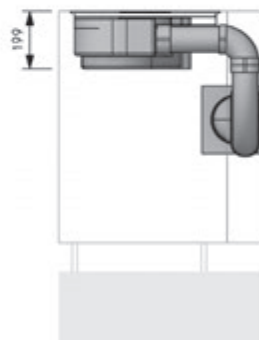
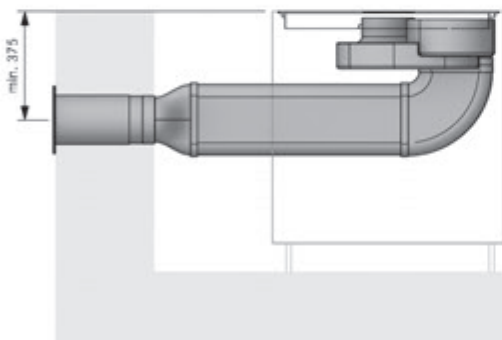
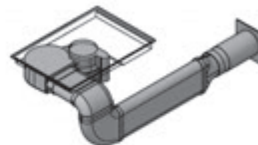
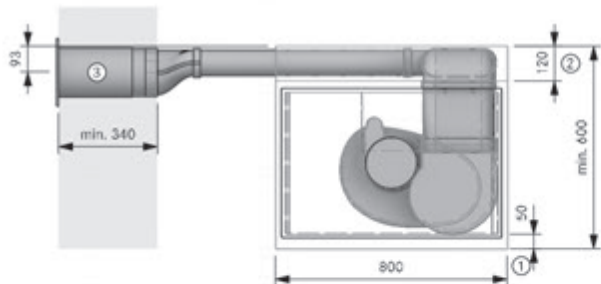
# Esempi di progettazione

BORA M Pure

Il montaggio deve essere eseguito nel pieno rispetto delle norme, disposizioni e leggi vigenti. Altri esempi di progettazione al sito [partner.bora.com](http://partner.bora.com)

## PURMA – Variante aspirante

PA10424 piano di lavoro sinistra UEBR verticale



### Indicazioni per la progettazione

- ① Min. 50 mm prima dell'inizio dell'intaglio. Si tratta di una misura consigliata. Per le dimensioni vincolanti rivolgersi al proprio produttore di piani di lavoro
- ② Spazio necessario per le componenti tecniche
- ③ Preforo min. Ø 180 mm. Deve permettere di scaricare diritto indipendentemente dalle condizioni meteorologiche

### Articolo BORA

- 1 PURMA M Pure piano cottura a induzione "FULL"/induzione con aspiratore per piano cottura integrato - aspirante

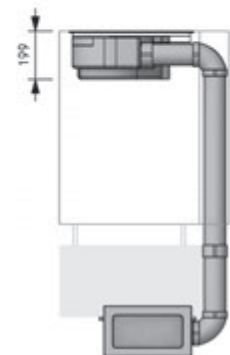
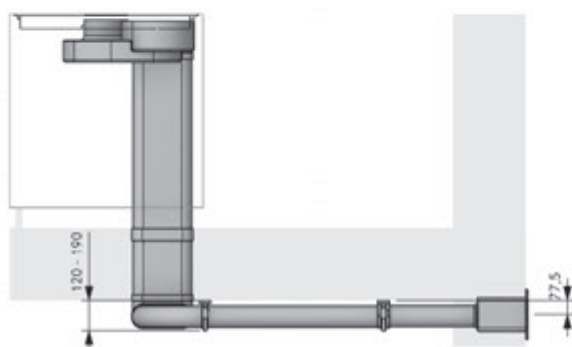
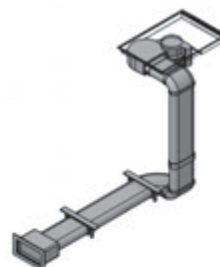
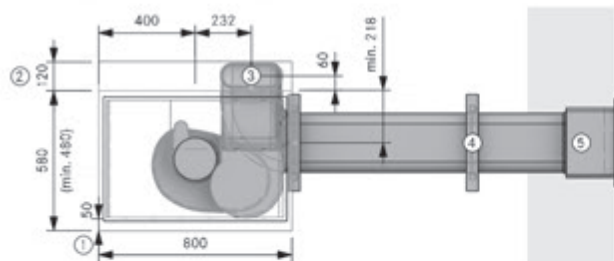
### Articolo BORA Ecotube

- 1 EFBH90/1 arco 90° piatto orizzontale
- 1 EFBV90/1 arco 90° piatto verticale
- 1 EFRG/1 riduttore piatto rotondo diritto
- 1 EFV/1 connettore canale piatto
- 1 UEFR/1 3box passante muro rotondo
- 2 EFS750/1 canali piatti con traversina 750 mm
- 1 ER750/1 canale rotondo 750 mm

Le guarnizioni per i pezzi stampati con giunto/i a bicchiere sono contenute nel materiale in dotazione.

## PURMA – Variante aspirante

PA40210 Cantina destra UEBF



### Indicazioni per la progettazione

- ① Min. 50 mm prima dell'inizio dell'intaglio. Si tratta di una misura consigliata. Per le dimensioni vincolanti rivolgersi al proprio produttore del piano di lavoro.
- ② Spazio necessario per le componenti tecniche
- ③ Apertura min. 110 x 270 mm
- ④ Un set staffe di montaggio per ogni articolo Ecotube con giunto preformato
- ⑤ Apertura nel muro 310 x 155 mm. Deve permettere di scaricare diritto indipendentemente dalle condizioni meteorologiche

### Articolo BORA

- 1 PURMA M Pure piano cottura a induzione "FULL"/induzione con aspiratore per piano cottura integrato - aspirante

### Articolo BORA Ecotube

- 3 EFV/1 connettore canale piatto
- 2 EFBV90/1 archi 90° piatti verticali
- 1 EFBH90/1 arco 90° piatto orizzontale
- 2 EFMS/1 set di montaggio piatto
- 1 UEFR/1 3box passante muro
- 3 EFS750/1 canali piatti con traversina 750 mm

Le guarnizioni per i pezzi stampati con giunto/i a bicchiere sono contenute nel materiale in dotazione.

# BORA Pure

Il sistema di aspirazione per piano cottura personalizzabile per iniziare l'esperienza in cucina con un'aspirazione efficace.

---

## Operazione intuitiva

BORA Pure è gestito interamente da un comando touch. Il cursore verticale rende il funzionamento molto semplice e intuitivo, infatti, basta muoverlo verso l'alto o verso il basso o toccarlo direttamente con il dito. Basta un tocco per usufruire delle funzionalità di comando importanti.

---

## Design colorato

Per ancora più colore in cucina e tocchi personali intervengono le bocchette d'entrata colorate che sono sostituibili singolarmente con un unico intervento manuale.

---

## Piano cottura a induzione ideale con quattro zone rotonde

Il piano cottura a induzione offre quattro zone di cottura rotonde, garantendo ampio spazio per cucinare, sfruttando appieno la profondità del piano cottura di 51,5 cm. BORA Pure è adatto per mobili da cucina larghi 80 cm.

---

## Sostituzione del filtro eSwap

Nella versione filtrante, gli odori vengono neutralizzati attraverso un filtro al carbone attivo altamente efficiente. Per semplificare la sostituzione del filtro, si passa dall'alto attraverso l'apertura di ingresso: senza rimuovere cassette o pannelli dello zoccolo e senza attrezzi.





## PURA

Pure piano cottura a induzione con aspiratore per piano cottura integrato - aspirante

## PURU

Pure piano cottura a induzione con aspiratore per piano cottura integrato - filtrante



### PUED

Pure Bocchetta d'entrata nero



### PUEDG

Pure Bocchetta d'entrata grigio tortora



### PUEDR

Pure Bocchetta d'entrata rosso



### PUEDJ

Pure Bocchetta d'entrata verde giada



### PUEDO

Pure Bocchetta d'entrata arancio



### PUEDB

Pure Bocchetta d'entrata blu



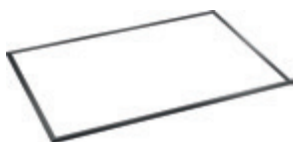
### PUEDL

Pure Bocchetta d'entrata grigio chiaro



### PUEDS

Pure Bocchetta d'entrata giallo sole



### KFR760AB

Cornice per piano cottura per larghezza 760 mm



### USL515

Listelli laterali per piano cottura con profondità 515 mm

### USL515AB

Listelli laterali per piano cottura con profondità 515 mm All Black

# PURA

Pure piano cottura a induzione con aspiratore per piano cottura integrato - aspirante

## Dati tecnici

Tensione di collegamento polifase	380 - 415 V 2N / 3N
Tensione di collegamento monofase	220 - 240 V
Frequenza	50 - 60 Hz
Potenza assorbita massima	7600 W (4400 W / 3600 W)
Fusibile / collegamento alla rete trifase	3x 16 A
Fusibile / collegamento alla rete bifase	2 x 16 A
Fusibile / collegamento alla rete monofase	1x 32 A (1x 20 A / 1x 16 A)
Dimensioni (larghezza x profondità x altezza)	760 x 515 x 199 mm
Peso (incl. accessori/imballaggio)	21,5 kg
Materiale superficie	Vetroceramica
Livelli di potenza aspiratore per piano cottura/piano cottura	1 - 9, P
Dimensioni zone cottura anteriori	Ø 210 mm
Dimensioni zone cottura posteriori	Ø 175 mm
Potenza zone cottura anteriori	2300 W
Potenza zone cottura posteriori	1400 W
Potenza zone cottura anteriori livello power	3000 W
Potenza zone cottura posteriori livello power	2100 W
Collegamento canale	BORA Ecotube

## Descrizione del prodotto

- Comando sControl rosso intuitivo
- Dimensioni compatte
- Filtro per i grassi in acciaio inox
- Vaschetta di raccolta dei grassi integrata
- Vaschetta troppopieno ampia (capacità 3 litri)

## Funzioni

- Livello power
- Sistema di aspirazione automatica
- Funzione di spegnimento automatico ritardato
- Riconoscimento pentola
- Avvio di cottura automatico
- Funzione mantenimento calore
- Timer zone cottura
- Funzione pausa
- Contaminuti breve
- Super Simple Mode

## Dispositivi di sicurezza

Protezione bambini, blocco display, blocco pulizia, indicatore di calore residuo, spegnimento di sicurezza automatico, protezione da surriscaldamento

## Materiale in dotazione

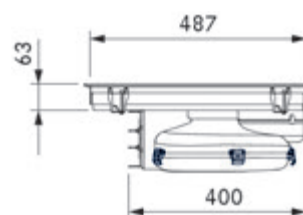
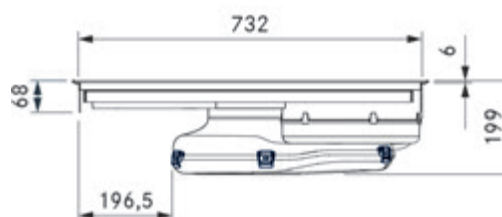
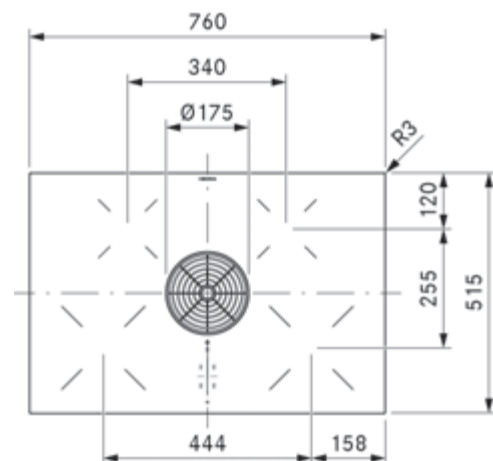
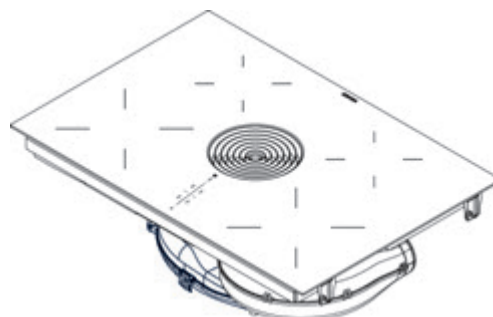
Piano cottura a induzione con aspiratore per piano cottura integrato - sistema aspirante PURA, bocchetta d'entrata nera, filtro per i grassi in acciaio inox, istruzioni per l'uso e il montaggio, accessori di montaggio

## Accessori

Filtro per i grassi in acciaio inox PUEF, bocchette d'entrata colorate (nero PUED, grigio tortora PUEDG, rosso PUEDR, verde giada PUEDJ), arancio PUEDO, blu PUEDB, grigio chiaro PUEDL, giallo sole PUEDS), nastro di tenuta UDB25, cornice per piano cottura KFR760AB, listelli laterali USL515/USL515AB

## Avvertenza sul prodotto e sulla progettazione

- Il cavo di collegamento alla rete deve essere presente in loco
- Presa di collegamento alla rete anteriore
- Possibilità di montaggio a filo piano o montaggio in battuta
- Sotto il piano cottura deve essere predisposta un'adeguata aerazione
- Cassetti/ripiani nel mobile da incasso devono essere estraibili (manutenzione/pulizia)
- Combinabile con tutte le prese BORA
- Non compatibile con ventilatori universali BORA



# PURU

Pure piano cottura a induzione con aspiratore per piano cottura integrato - filtrante

## Dati tecnici

Tensione di collegamento polifase	380 - 415 V 2N / 3N
Tensione di collegamento monofase	220 - 240 V
Frequenza	50 - 60 Hz
Potenza assorbita massima	7600 W (4400 W / 3600 W)
Fusibile / collegamento alla rete trifase	3x 16 A
Fusibile / collegamento alla rete bifase	2 x 16 A
Fusibile / collegamento alla rete monofase	1x 32 A (1x 20 A / 1x 16 A)
Dimensioni (larghezza x profondità x altezza)	760 x 515 x 199 mm
Peso (incl. accessori/imballaggio)	23,2 kg
Materiale superficie	Vetroceramica
Livelli di potenza aspiratore per piano cottura/piano cottura	1 - 9, P
Dimensioni zone cottura anteriori	Ø 210 mm
Dimensioni zone cottura posteriori	Ø 175 mm
Potenza zone cottura anteriori	2300 W
Potenza zone cottura posteriori	1400 W
Potenza zone cottura anteriori livello power	3000 W
Potenza zone cottura posteriori livello power	2100 W
Materiale filtrante	Carboni attivi con scambiatore ionico
Massima durata del filtro	150 h (1 anno)
Collegamento canale	BORA Ecotube

## Descrizione del prodotto

- Comando sControl rosso intuitivo
- Dimensioni compatte
- Filtro per i grassi in acciaio inox
- Vaschetta di raccolta dei grassi integrata
- Efficace eliminazione degli odori attraverso filtro al carbone attivo
- eSwap - semplice sostituzione filtro

## Funzioni

- Livello power
- Sistema di aspirazione automatica
- Funzione di spegnimento automatico ritardato
- Spia stato filtro e spia di manutenzione del filtro
- Riconoscimento pentola
- Avvio di cottura automatico
- Funzione mantenimento calore
- Timer zone cottura
- Funzione pausa
- Contaminuti breve
- Super Simple Mode

## Dispositivi di sicurezza

Protezione bambini, blocco display, blocco pulizia, indicatore di calore residuo, spegnimento di sicurezza automatico, protezione da surriscaldamento

## Materiale in dotazione

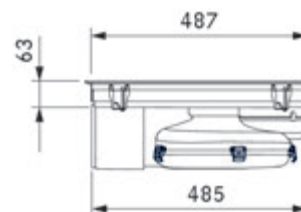
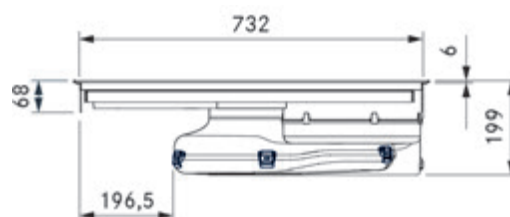
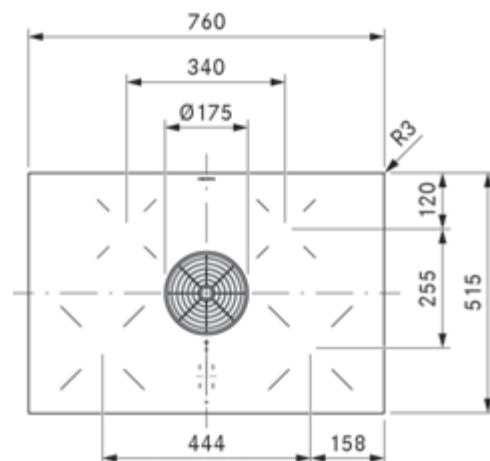
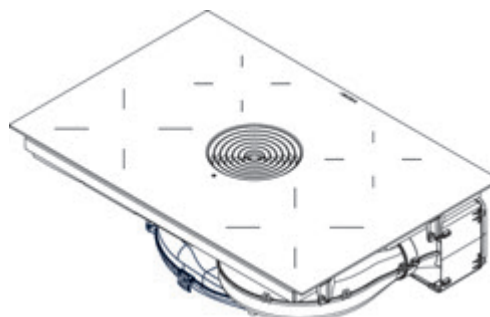
Piano cottura in induzione con aspiratore per piano cottura integrato - sistema filtrante PURU, bocchetta d'entrata nera, filtro per i grassi in acciaio inox, filtro al carbone attivo, istruzioni per l'uso e il montaggio, maschera di montaggio, accessori di montaggio

## Accessori

Filtro al carbone attivo PUAKF, scatola di purificazione dell'aria prolunga telescopica PULBTA, filtro per i grassi in acciaio inox PUEF, bocchette d'entrata colorate (nero PUEG, grigio tortora PUEGD, rosso PUEDR, verde giada PUEJ, arancio PUEO, blu PUEDB, grigio chiaro PUEL, giallo sole PUES), nastro di tenuta UDB25, cornice per piano cottura KFR760AB, listelli laterali USL515/USL515AB

## Avvertenza sul prodotto e sulla progettazione

- Il cavo di collegamento alla rete deve essere presente in loco
- Presa di collegamento alla rete anteriore
- Possibilità di montaggio a filo piano o montaggio in battuta
- Sotto il piano cottura deve essere predisposta un'adeguata aerazione
- Cassetti/ripianti nel mobile da incasso devono essere estraibili (manutenzione/pulizia)
- Scatola di purificazione aria è dotata per il collegamento al retro di corpo di una prolunga telescopica (fino a 80 mm)
- Prolunga telescopica può essere allungata con una ulteriore prolunga telescopica PULBTA (disponibile come accessorio) di 105 mm
- Combinabile con tutte le prese BORA





# Scheda tecnica del prodotto

BORA Pure

Informazioni di prodotto ai sensi del regolamento delegato (UE) n. 65/2014 e del regolamento (UE) n. 66/2014.

<b>Produttore</b>	<b>BORA</b>		
<b>Identificativo del modello</b>	<b>PURA</b>		
	Simbolo	Valore	Unità
<b>Consumo energetico</b>			
Consumo annuo di energia	AEC <sub>hood</sub>	33,7	kWh/a
Classe di efficienza energetica	-	A+	-
Indice di efficienza energetica	EEl <sub>hood</sub>	42,8	-
<b>Portata volumetrica</b>			
Efficienza fluidodinamica	FDE <sub>hood</sub>	32,6	-
Classe di efficienza fluidodinamica	-	A	-
Flusso d'aria con velocità minima nel funzionamento normale	-	179	m <sup>3</sup> /h
Flusso d'aria con velocità massima nel funzionamento normale	-	548	m <sup>3</sup> /h
Flusso d'aria nel funzionamento a livello massimo d'intensità o di velocità (livello power)	-	608	m <sup>3</sup> /h
Flusso d'aria massimo	Q <sub>max</sub>	622,4	m <sup>3</sup> /h
Portata d'aria misurata nel punto di massima efficienza	Q <sub>BEP</sub>	304,3	m <sup>3</sup> /h
Pressione dell'aria misurata nel punto di massima efficienza	P <sub>BEP</sub>	446	Pa
Potenza elettrica assorbita al punto di massima efficienza	W <sub>BEP</sub>	115,5	W
Spegnimento ritardato	f	0,8	
<b>illuminazione</b>			
Efficienza luminosa	LE <sub>hood</sub>	*	lx/W
Classe efficienza luminosa	-	*	-
Potenza nominale del sistema d'illuminazione	W <sub>L</sub>	*	W
Potenza d'illuminazione media del sistema di illuminazione sulla superficie di cottura	E <sub>middle</sub>	*	lx
<b>Separazione dei grassi</b>			
Efficienza del filtraggio dei grassi	GFE <sub>hood</sub>	97,8	%
Classe per grado di separazione dei grassi	-	A	-
<b>Emissioni di rumore aereo</b>			
Livello di potenza sonora alla velocità minima disponibile nel funzionamento normale	L <sub>WA</sub>	40	dB re 1 pW
Livello di potenza sonora alla velocità massima disponibile nel funzionamento normale	L <sub>WA</sub>	66	dB re 1 pW
Livello di potenza sonora nel funzionamento a livello massimo d'intensità o di velocità (livello power)	L <sub>WA</sub>	68	dB re 1 pW
Livello di pressione sonora alla velocità minima disponibile nel funzionamento normale**	L <sub>PA</sub>	28	dB re 20 µPa
Livello di pressione sonora alla velocità massima disponibile nel funzionamento normale**	L <sub>PA</sub>	53	dB re 20 µPa
Livello di pressione sonora nel funzionamento a livello massimo d'intensità o di velocità (livello power)**	L <sub>PA</sub>	55	dB re 20 µPa
<b>Potenza assorbita</b>			
Potenza assorbita in stato spento	P <sub>o</sub>	0,12	W
Potenza assorbita in modalità standby	P <sub>s</sub>	*	W

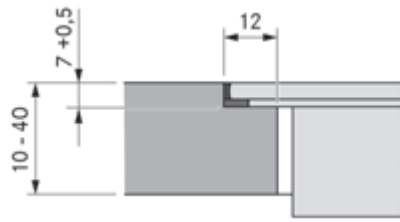
\* Non riguarda il prodotto in questione.

\*\* Indicazione facoltativa

# Dimensioni intaglio

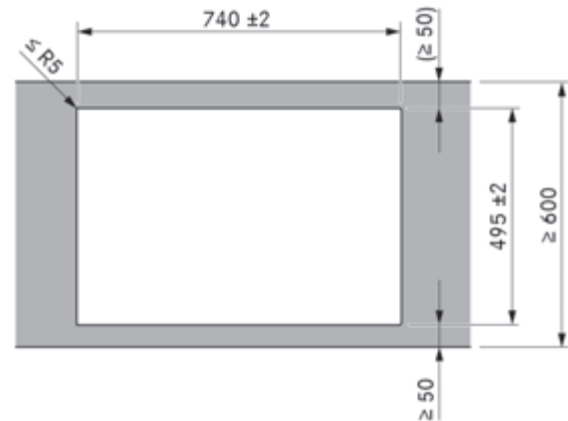
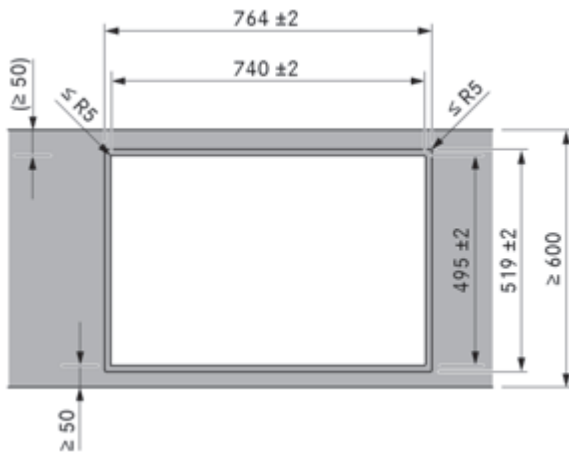
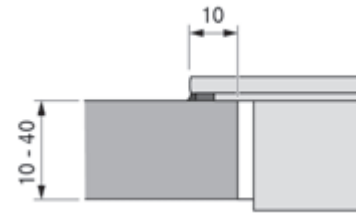
BORA Pure

## Montaggio a filo piano



## Montaggio in battuta

(con o senza cornice per piano cottura)



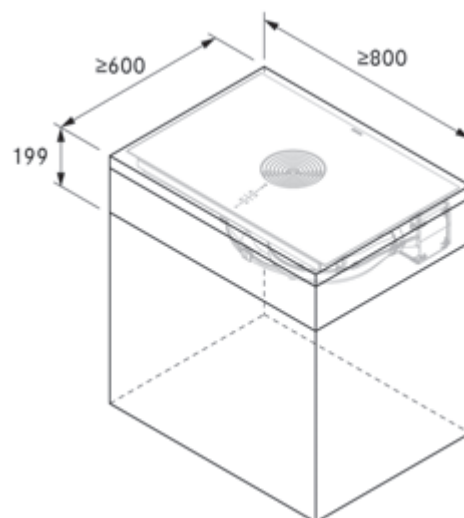
### Indicazioni di progettazione importanti:

- BORA consiglia una distanza minima di 50 mm dallo spigolo anteriore del piano di lavoro all'intaglio per piano di lavoro.
- Tolleranza accettata delle dimensioni dell'intaglio  $\pm 2$  mm.
- A livello perimetrale degli apparecchi da incasso sono previsti 2 mm di distanza.
- Per quel che riguarda l'idoneità del piano di lavoro seguire le indicazioni del produttore. Sigillare gli intagli del piano di lavoro con materiali idonei contro l'umidità o eventualmente applicare un termoisolante (ad es. lastre in Corian o HiMacs).

# Dimensioni di montaggio minime

BORA Pure

## PURA/PURU

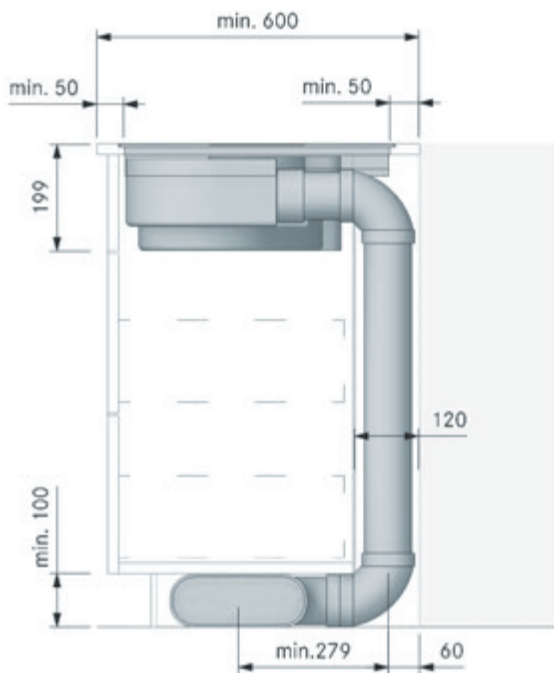


# Schemi di montaggio

BORA Pure

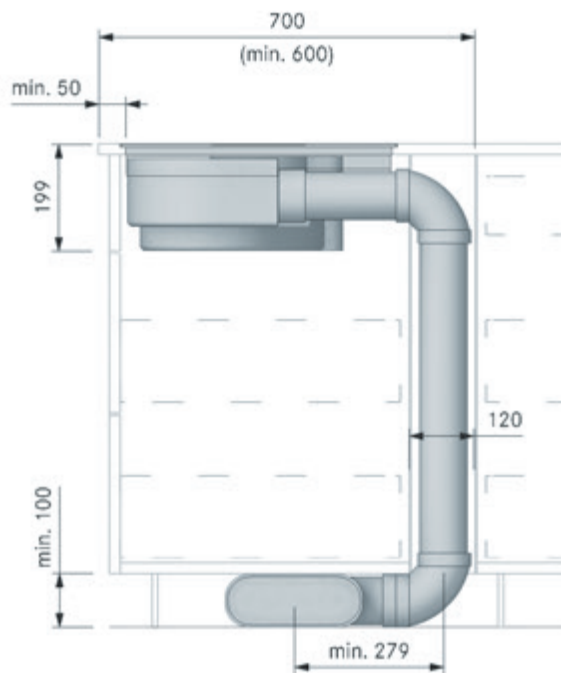
## PURA aspirante

(componibile 600)



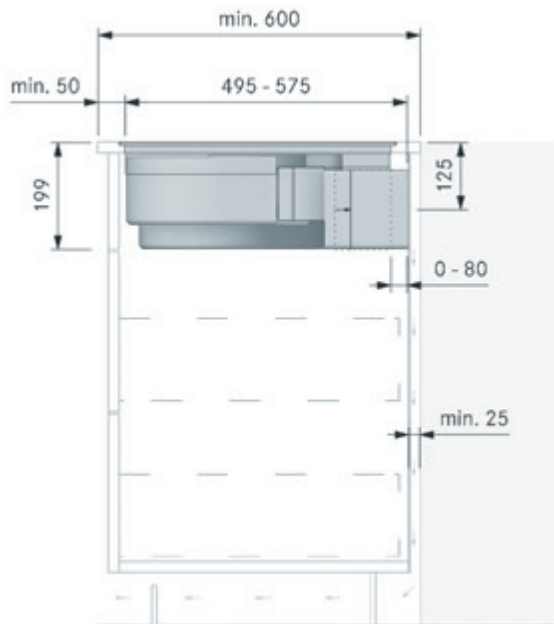
## PURA aspirante

(isola)



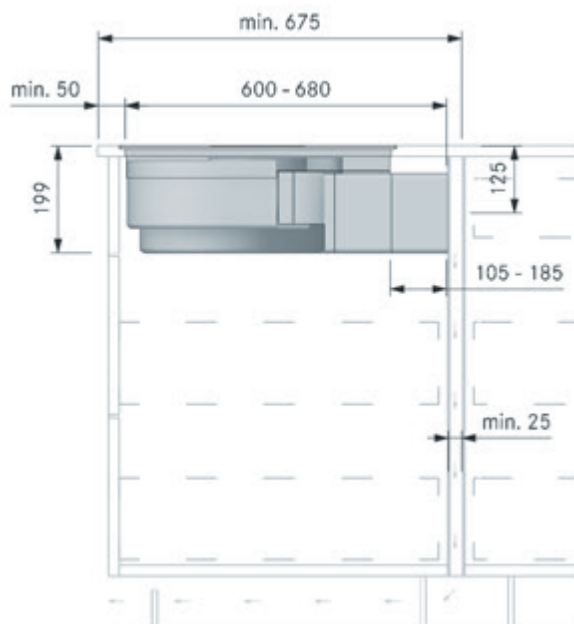
## PURU

(componibile 600)



## PURU con prolunga telescopica aggiuntiva PULBTA

(isola)



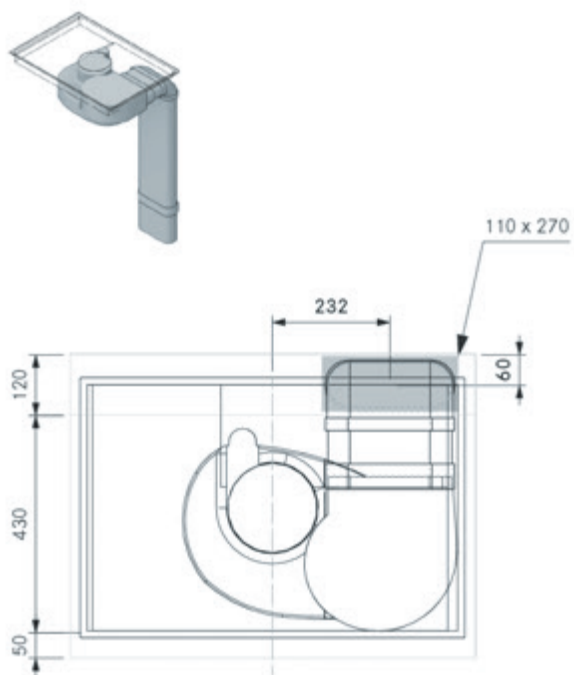
Per poter garantire una potenza di aspirazione ottimale è necessario disporre di un'apertura di sfogo di almeno 500 cm<sup>2</sup> per il ritorno dell'aria

# Perforazioni

BORA Pure

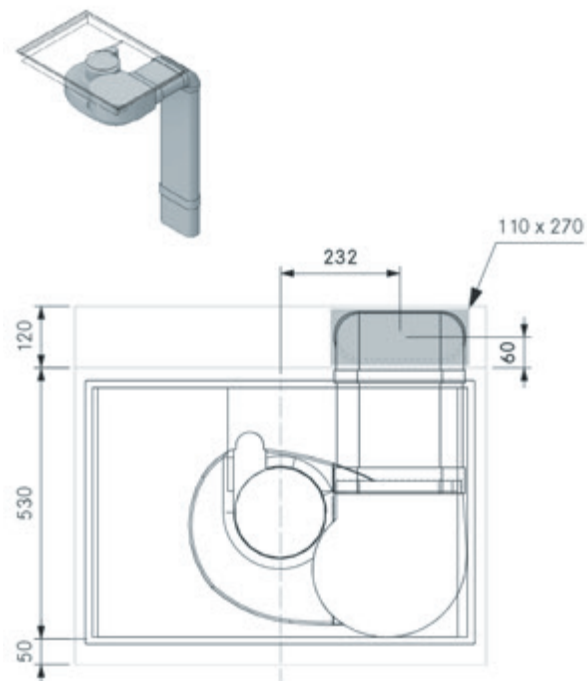
## PURA con canale piatto EFS750

(componibile; profondità 600)



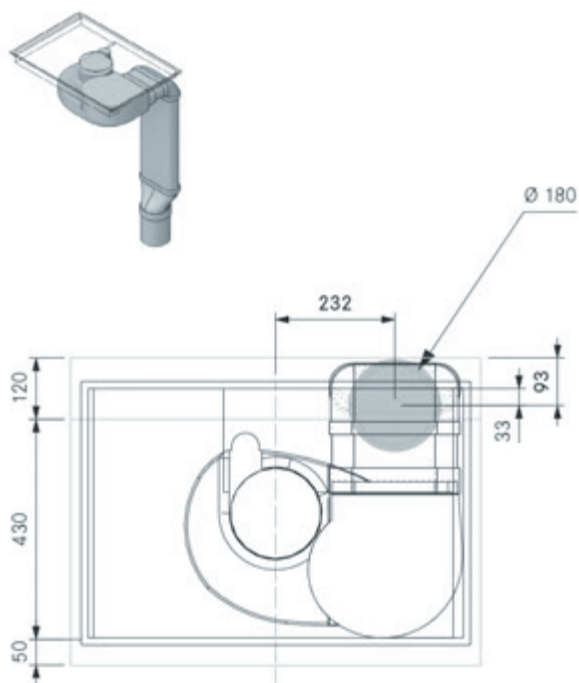
## PURA con canale piatto EFS750

(isola; profondità 700)



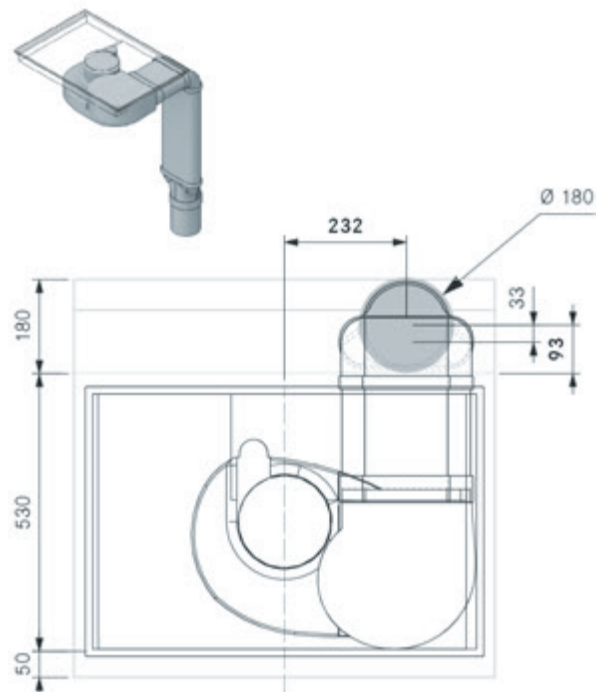
## PURA con canale piatto EFS750, riduttore dritto EFRG

(componibile)



## PURA con canale piatto EFS750, riduttore dritto EFRG

(isola)

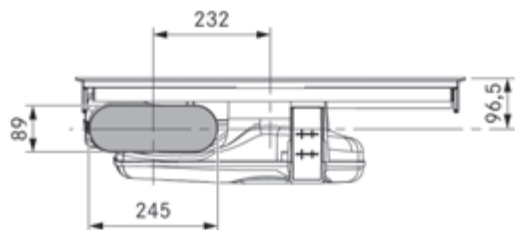


# Dimensioni collegamento canale

BORA Pure

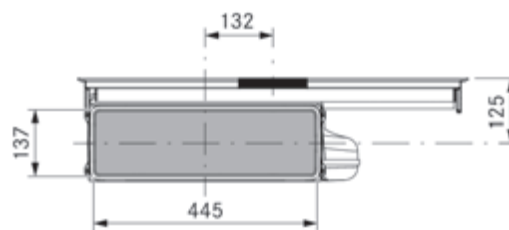
## Dimensioni collegamento canale PURA

con collegamento al canale BORA Ecotube

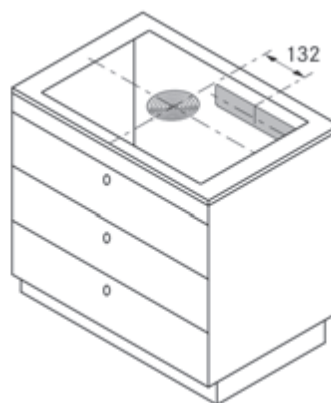


## Dimensioni collegamento canale PURU

per l'apertura del flusso di ritorno sulla parte posteriore del corpo

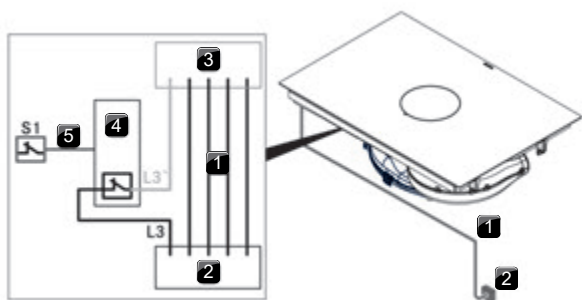


## Intaglio della parete posteriore PURU



# Schemi di collegamento

BORA Pure



- [1] Cavo di collegamento alla rete
- [2] Collegamento alla rete
- [3] Dispositivo di collegamento alla rete
- [4] Relè di avviamento
- [5] Collegamento di avviamento S1 e relè di avviamento
- [S1] Contatto di commutazione esterno

Lo schema di collegamento propone di volta in volta il numero massimo di possibilità di collegamento e serve solo ai fini della progettazione. Il collegamento stesso deve essere effettuato solo da personale specializzato sulla base delle istruzioni per l'uso.

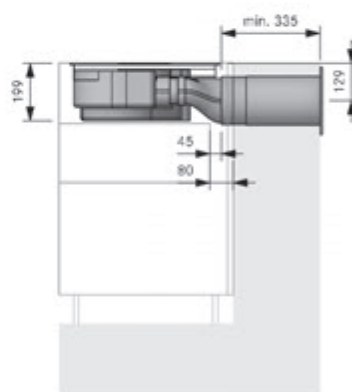
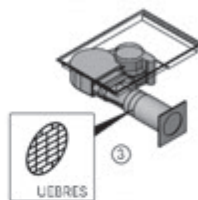
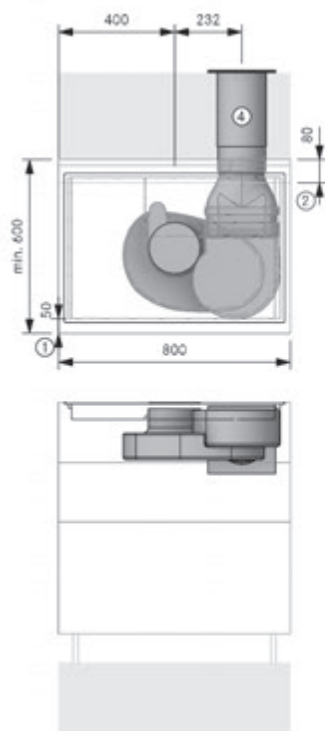
# Esempi di progettazione

BORA Pure

Il montaggio deve essere eseguito nel pieno rispetto delle norme, disposizioni e leggi vigenti. Altri esempi di progettazione al sito [partner.bora.com](http://partner.bora.com)

## PURA – Variante aspirante

PA10120 piano di lavoro posteriore UEER



### Indicazioni per la progettazione

- ① Min. 50 mm prima dell'inizio dell'intaglio. Si tratta di una misura consigliata. Per le dimensioni vincolanti rivolgersi al proprio produttore del piano di lavoro.
- ② Spazio necessario per le componenti tecniche
- ③ Con una canalizzazione senza arco  $\leq 900$  mm tra ventilatore e passante muro bisogna prevedere l'UEBFES / UEERES
- ④ Preforo min.  $\varnothing 180$  mm. Deve permettere di scaricare dritto indipendentemente dalle condizioni meteorologiche.

### Articolo BORA

- 1 PURA Pure piano cottura a induzione con aspiratore per piano cottura integrato - aspirante

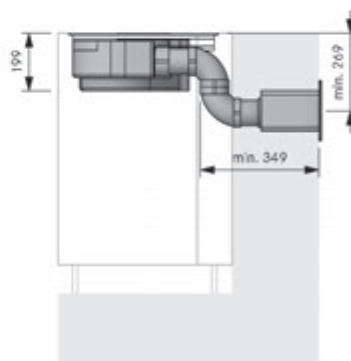
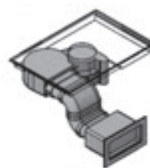
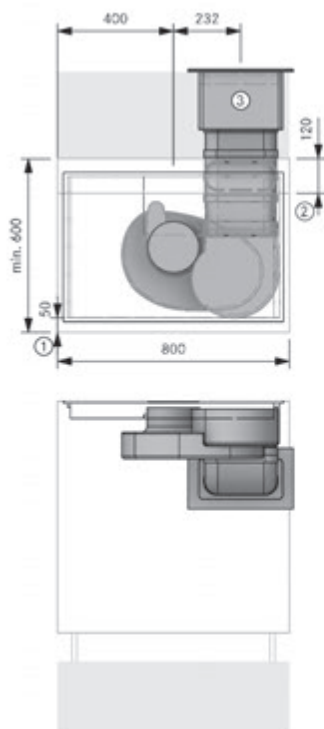
### Articolo BORA Ecotube

- 1 EFV/1 connettore canale piatto
- 1 EFRG/1 riduttore piatto rotondo dritto
- 1 UEER/1 3box passante muro rotondo
- 1 UEERES/1 3box passante muro dispositivo di protezione
- 1 ER750/1 canale rotondo 750 mm
- 1 EFS750/1 canale piatto con traversina 750 mm

Le guarnizioni per i pezzi stampati con giunto/i a bicchiere sono contenute nel materiale in dotazione.

## PURA – Variante aspirante

PA10130 piano di lavoro posteriore collo di cigno UEBF



### Indicazioni per la progettazione

- ① Min. 50 mm prima dell'inizio dell'intaglio. Si tratta di una misura consigliata. Per le dimensioni vincolanti rivolgersi al proprio produttore del piano di lavoro.
- ② Spazio necessario per le componenti tecniche
- ③ Apertura nel muro 310 x 155 mm. Deve permettere di scaricare dritto indipendentemente dalle condizioni meteorologiche.

### Articolo BORA

- 1 PURA Pure piano cottura a induzione con aspiratore per piano cottura integrato - aspirante

### Articolo BORA Ecotube

- 1 EFV/1 connettore canale piatto
- 2 EFBV90/1 archi 90° piatti verticali
- 1 UEBF/1 3box passante muro
- 1 EFS750/1 canale piatto con traversina 750 mm

Le guarnizioni per i pezzi stampati con giunto/i a bicchiere sono contenute nel materiale in dotazione.

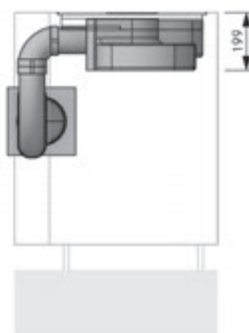
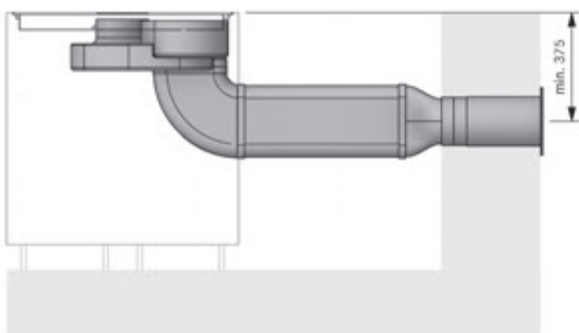
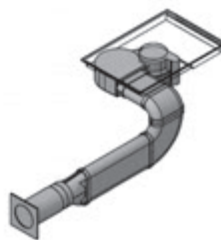
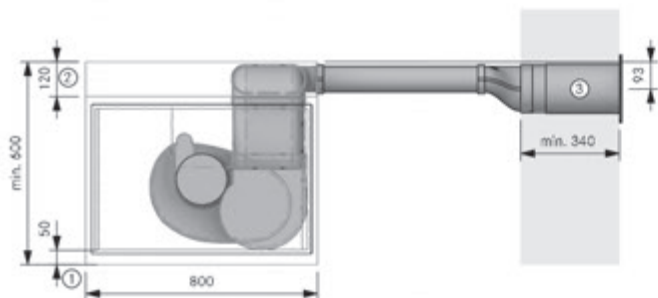
# Esempi di progettazione

BORA Pure

Il montaggio deve essere eseguito nel pieno rispetto delle norme, disposizioni e leggi vigenti. Altri esempi di progettazione al sito [partner.bora.com](http://partner.bora.com)

## PURA – Variante aspirante

PA10224 piano di lavoro destra UEVR verticale



### Indicazioni per la progettazione

- ① Min. 50 mm prima dell'inizio dell'intaglio. Si tratta di una misura consigliata. Per le dimensioni vincolanti rivolgersi al proprio produttore di piani di lavoro
- ② Spazio necessario per le componenti tecniche
- ③ Preforo min. Ø 180 mm. Deve permettere di scaricare dritto indipendentemente dalle condizioni meteorologiche

### Articolo BORA

- 1 PURA Pure piano cottura a induzione con aspiratore per piano cottura integrato - aspirante

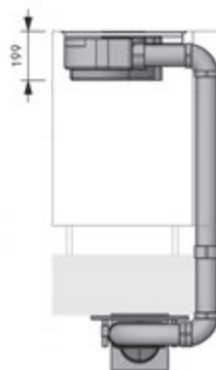
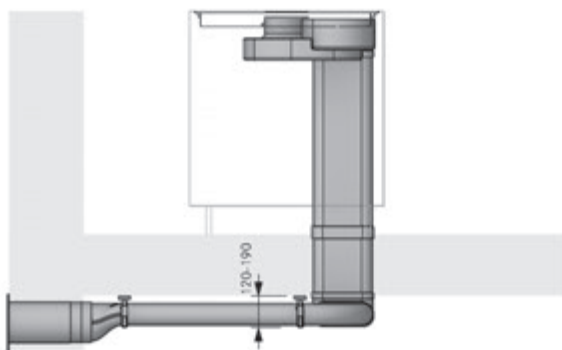
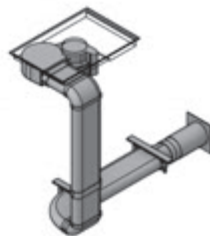
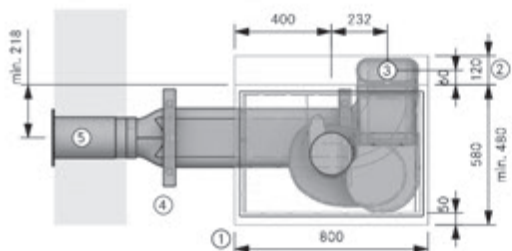
### Articolo BORA Ecotube

- 1 EFBH90/1 arco 90° piatto orizzontale
- 1 EFBV90/1 arco 90° piatto verticale
- 1 EFRG/1 riduttore piatto rotondo dritto
- 1 EFV/1 connettore canale piatto
- 1 UEVR/1 3box passante muro rotondo
- 2 EFS750/1 canali piatti con traversina 750 mm
- 1 ER750/1 canale rotondo 750 mm

**Le guarnizioni per i pezzi stampati con giunto/i a bicchiere sono contenute nel materiale in dotazione.**

## PURA – Variante aspirante

PA40420 cantina sinistra UEVR



### Indicazioni per la progettazione

- ① Min. 50 mm prima dell'inizio dell'intaglio. Si tratta di una misura consigliata. Per le dimensioni vincolanti rivolgersi al proprio produttore di piani di lavoro
- ② Spazio necessario per le componenti tecniche
- ③ Apertura min. 110 x 270 mm
- ④ Un set staffe di montaggio per ogni articolo Ecotube con giunto preformato.
- ⑤ Preforo min. Ø 180 mm. Deve permettere di scaricare dritto indipendentemente dalle condizioni meteorologiche.

### Articolo BORA

- 1 PURA Pure piano cottura a induzione con aspiratore per piano cottura integrato - aspirante

### Articolo BORA Ecotube

- 1 EFBH90/1 arco 90° piatto orizzontale
- 2 EFBV90/1 archi 90° piatti verticali
- 2 EFMS/1 set di montaggio piatto
- 1 EFRG/1 riduttore piatto rotondo dritto
- 2 EFV/1 connettori canali piatti
- 1 UEVR/1 3box passante muro rotondo
- 1 ER750/1 canale rotondo 750 mm
- 3 EFS750/1 canali piatti con traversina 750 mm

**Le guarnizioni per i pezzi stampati con giunto/i a bicchiere sono contenute nel materiale in dotazione.**

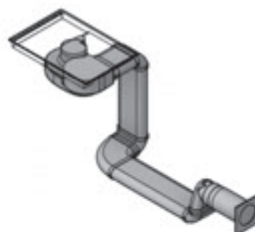
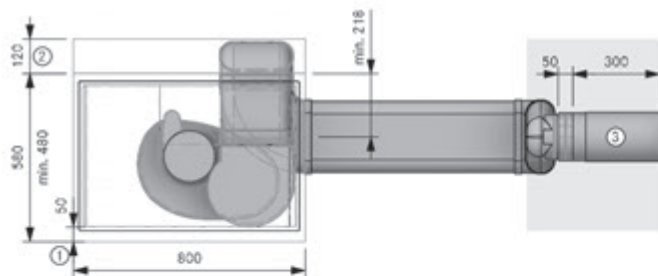
# Esempi di progettazione

BORA Pure

Il montaggio deve essere eseguito nel pieno rispetto delle norme, disposizioni e leggi vigenti. Altri esempi di progettazione al sito [partner.bora.com](http://partner.bora.com)

## PURA – Variante aspirante

PA20240 zoccolo destra collo di cigno UEBR



### Indicazioni per la progettazione

- ① Min. 50 mm prima dell'inizio dell'intaglio. Si tratta di una misura consigliata. Per le dimensioni vincolanti rivolgersi al proprio produttore di piani di lavoro
- ② Spazio necessario per le componenti tecniche
- ③ Preforo min.  $\varnothing$  180 mm. Deve permettere di scaricare diritto indipendentemente dalle condizioni meteorologiche

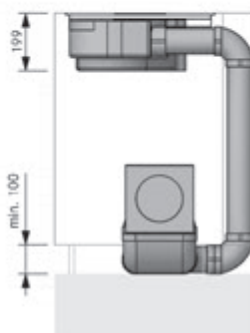
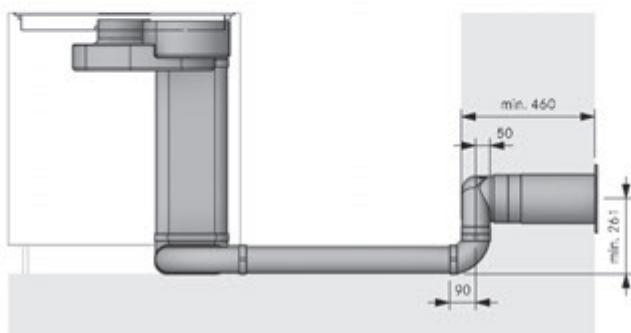
### Articolo BORA

- 1 PURA Pure piano cottura a induzione con aspiratore per piano cottura integrato - aspirante

### Articolo BORA Ecotube

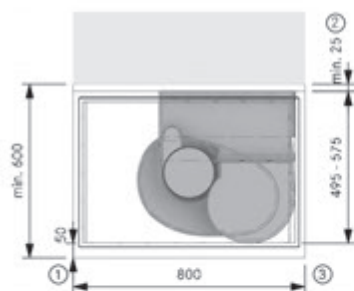
- 1 EFBH90/1 arco 90° piatto orizzontale
- 3 EFBV90/1 arco 90° piatto verticale
- 1 EFR90/1 riduttore 90° piatto rotondo
- 1 EFV/1 connettore canale piatto
- 1 ERV/1 connettore canale rotondo
- 1 UEBR/1 3box passante muro rotondo
- 1 ER750/1 canale rotondo 750 mm
- 3 EFS750/1 canali piatti con traversina 750 mm

Le guarnizioni per i pezzi stampati con giunto/i a bicchiere sono contenute nel materiale in dotazione.



## PURU – Variante filtrante

PA10000 filtrante

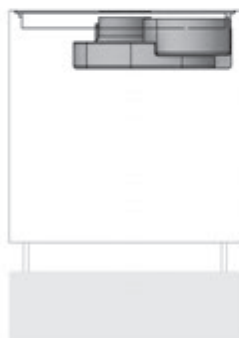


### Indicazioni per la progettazione

- ① Min. 50 mm prima dell'inizio dell'intaglio. Si tratta di una misura consigliata. Per le dimensioni vincolanti rivolgersi al proprio produttore del piano di lavoro.
- ② Min. 25 mm tra la parete posteriore del corpo e l'elemento adiacente
- ③ Apertura di sfogo dallo spessore di min. 500 cm<sup>2</sup>

### Articolo BORA

- 1 PURU Pure piano cottura a induzione con aspiratore per piano cottura integrato - filtrante





# BORA S Pure

Il sistema di aspirazione per piano cottura più compatto con uno sfruttamento massimo degli spazi per pensili larghi 60 cm.

---

## Operazione intuitiva

BORA S Pure è gestito interamente da un comando touch. Il cursore verticale rende il funzionamento molto semplice e intuitivo, infatti, basta muoverlo verso l'alto o verso il basso o toccarlo direttamente con il dito. Basta un tocco per usufruire delle funzionalità di comando importanti.

---

## Design asimmetrico e colorato

Il design a filo piano con la collocazione asimmetrica dell'apertura di aspirazione cattura l'attenzione e al tempo stesso è pensato per sfruttare lo spazio al massimo. Perfetto anche per le cucine più piccole. Per una nota di colore più forte le bocchette d'entrata possono essere sostituite in base alle preferenze individuali con un semplice intervento manuale.

---

## Struttura ultra-compatta e sfruttamento ottimale del piano cottura

La soluzione per tutti i problemi di spazio: con dimensioni estremamente compatte BORA S Pure trova spazio senza problemi anche in un pensile da cucina largo 60 cm. BORA S Pure dispone di quattro zone cottura di dimensioni variabili che si adattano a pentole e padelle di tutte le dimensioni standard.

---

## Funzione caffè

Il BORA piccolo ha la funzione adatta ai grandi amanti del caffè: con la funzione caffè del BORA S Pure preparare il caffè in una caffettiera adatta all'induzione è un gioco da ragazzi. La funzione gestisce in automatico la preparazione del caffè.





## PURSA

S Pure piano cottura a induzione con aspiratore per piano cottura integrato - Aspirante

## PURSU

S Pure piano cottura a induzione con aspiratore per piano cottura integrato - Filtrante



### PUED

Pure Bocchetta d'entrata nero



### PUEDG

Pure Bocchetta d'entrata grigio tortora



### PUEDR

Pure Bocchetta d'entrata rosso



### PUEDJ

Pure Bocchetta d'entrata verde giada



### PUEDO

Pure Bocchetta d'entrata arancio



### PUEDB

Pure Bocchetta d'entrata blu



### PUEDL

Pure Bocchetta d'entrata grigio chiaro



### PUEDS

Pure Bocchetta d'entrata giallo sole



### KFR580AB

Cornice per piano cottura per larghezza 580 mm



### USL5 15

Listelli laterali per piano cottura con profondità 515 mm

### USL5 15AB

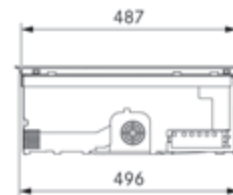
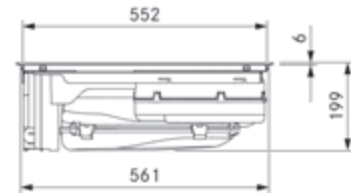
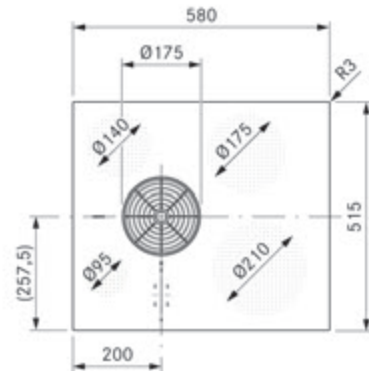
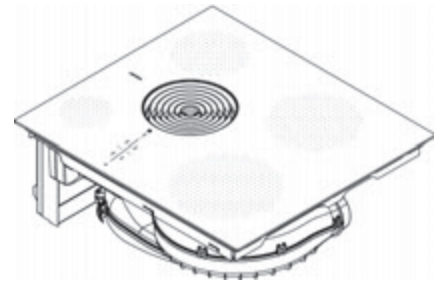
Listelli laterali per piano cottura con profondità 515 mm All Black

# PURSA

S Pure piano cottura a induzione con aspiratore per piano cottura integrato – aspirante

## Dati tecnici

Tensione di collegamento polifase	380 - 415 V 2N / 3N
Tensione di collegamento monofase	220 - 240 V
Frequenza	50 - 60 Hz
Potenza assorbita massima	7250 W (4400 W / 3600 W)
Fusibile / collegamento alla rete trifase	3 x 16 A
Fusibile / collegamento alla rete bifase	2 x 16 A
Fusibile / collegamento alla rete monofase	1 x 32 A (1 x 20 A / 1 x 16 A)
Dimensioni (larghezza x profondità x altezza)	580 x 515 x 199 mm
Peso (incl. accessori/imballaggio)	18,3 kg
Materiale superficie	Vetroceramica
Livelli di potenza aspiratore per piano cottura/piano cottura	1 - 9, P
Dimensioni zona cottura anteriore sinistra	Ø 95 mm
Dimensioni zona cottura posteriore sinistra	Ø 140 mm
Dimensioni zona cottura anteriore destra	Ø 210 mm
Dimensioni zona cottura posteriore destra	Ø 175 mm
Potenza zona cottura anteriore sinistra	400 W
Potenza zona cottura posteriore sinistra	900 W
Potenza zona cottura anteriore destra	2300 W
Potenza zona cottura posteriore destra	1400 W
Potenza zona cottura anteriore sinistra livello power	600 W
Potenza zona cottura posteriore sinistra livello power	1350 W
Potenza zona cottura anteriore destra livello power	3000 W
Potenza zona cottura posteriore destra livello power	2100 W
Collegamento canale	BORA Ecotube



## Descrizione del prodotto

- Comando sControl rosso intuitivo
- Struttura compatta
- Filtro per i grassi in acciaio inox
- Vaschetta di raccolta dei grassi integrata
- Vaschetta troppopieno ampia (capacità 3 litri)

## Funzioni

Funzione caffè, livello power, sistema di aspirazione automatica, funzione di spegnimento automatico ritardato, riconoscimento pentola, avvio di cottura automatico, funzione mantenimento calore, timer zone cottura, funzione pausa, contaminuti breve, Super Simple Mode

## Dispositivi di sicurezza

Protezione bambini, blocco display, blocco pulizia, indicatore di calore residuo, spegnimento di sicurezza automatico, protezione da surriscaldamento

## Materiale in dotazione

Piano cottura a induzione con aspiratore per piano cottura integrato - sistema aspirante PURSA, bocchetta d'entrata nera, filtro per i grassi in acciaio inox, istruzioni per l'uso e il montaggio, accessori di montaggio

## Accessori

Filtro per i grassi in acciaio inox PUEF, bocchette d'entrata colorate (nero PUED, grigio tortora PUEDG, rosso PUEDR, verde giada PUEDJ), arancio PUEDO, blu PUEDB, grigio chiaro PUEDL, giallo sole PUEDS), nastro di tenuta UDB25, cornice per piano cottura KFR580AB, listelli laterali USL515/USL515AB

## Avvertenza sul prodotto e sulla progettazione

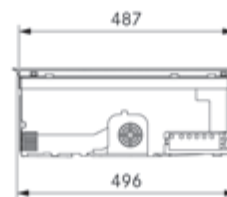
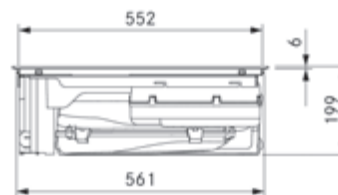
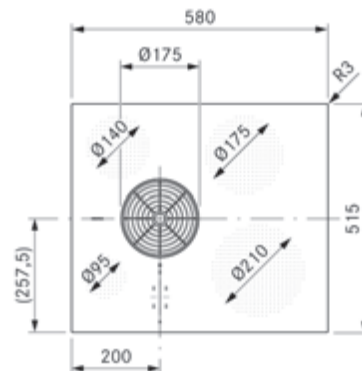
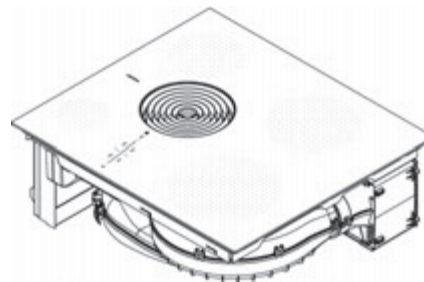
- Il cavo di collegamento alla rete deve essere presente in loco
- Presa di collegamento alla rete anteriore
- Possibilità di montaggio a filo piano o montaggio in battuta
- Sotto il piano cottura deve essere predisposta un'adeguata aerazione
- Cassetti/ripiani nel mobile da incasso devono essere estraibili (manutenzione/pulizia)
- Combinabile con tutte le prese BORA
- Non compatibile con ventilatori universali BORA

# PURSU

S Pure piano cottura a induzione con aspiratore per piano cottura integrato – Filtrante

## Dati tecnici

Tensione di collegamento polifase	380 - 415 V 2N / 3N
Tensione di collegamento monofase	220 - 240 V
Frequenza	50 - 60 Hz
Potenza assorbita massima	7250 W (4400 W / 3600 W)
Fusibile / collegamento alla rete trifase	3 x 16 A
Fusibile / collegamento alla rete bifase	2 x 16 A
Fusibile / collegamento alla rete monofase	1 x 32 A (1 x 20 A / 1 x 16 A)
Dimensioni (larghezza x profondità x altezza)	580 x 515 x 199 mm
Peso (incl. accessori/imballaggio)	20,2 kg
Materiale superficie	Vetroceramica
Livelli di potenza aspiratore per piano cottura/piano cottura	1 - 9, P
Dimensioni zona cottura anteriore sinistra	Ø 95 mm
Dimensioni zona cottura posteriore sinistra	Ø 140 mm
Dimensioni zona cottura anteriore destra	Ø 210 mm
Dimensioni zona cottura posteriore destra	Ø 175 mm
Potenza zona cottura anteriore sinistra	400 W
Potenza zona cottura posteriore sinistra	900 W
Potenza zona cottura anteriore destra	2300 W
Potenza zona cottura posteriore destra	1400 W
Potenza zona cottura anteriore sinistra livello power	600 W
Potenza zona cottura posteriore sinistra livello power	1350 W
Potenza zona cottura anteriore destra livello power	3000 W
Potenza zona cottura posteriore destra livello power	2100 W
Materiale filtrante	Carboni attivi con scambiatore ionico
Massima durata del filtro	150 h (1 anno)
Collegamento canale	BORA Ecotube



## Descrizione del prodotto

- Comando sControl rosso intuitivo
- Struttura compatta
- Filtro per i grassi in acciaio inox
- Vaschetta di raccolta dei grassi integrata
- Efficace eliminazione degli odori attraverso filtro al carbone attivo
- eSwap - semplice sostituzione filtro

## Funzioni

Funzione caffè, livello power, sistema di aspirazione automatica, funzione di spegnimento automatico ritardato, spia stato filtro e spia di manutenzione del filtro, riconoscimento pentola, avvio di cottura automatico, funzione mantenimento calore, timer zone cottura, funzione pausa, contaminuti breve, Super Simple Mode

## Dispositivi di sicurezza

Protezione bambini, blocco display, blocco pulizia, indicatore di calore residuo, spegnimento di sicurezza automatico, protezione da surriscaldamento

## Materiale in dotazione

Piano cottura in induzione con aspiratore per piano cottura integrato - sistema filtrante PURSU, bocchetta d'entrata nera, filtro per i grassi in acciaio inox, istruzioni per l'uso e il montaggio, maschera di montaggio, accessori di montaggio

## Accessori

Filtro al carbone attivo PUAKF, scatola di purificazione dell'aria prolunga telescopica PULBTA, filtro per i grassi in acciaio inox PUEF, bocchette d'entrata colorate (nero PUED, grigio tortora PUEDG, rosso PUEDR, verde giada PUEDJ), arancio PUEDO, blu PUEDB, grigio chiaro PUEDL, giallo sole PUEDS), nastro di tenuta UDB25, cornice per piano cottura KFR580AB, listelli laterali USL515/USL515AB

## Avvertenza sul prodotto e sulla progettazione

- Il cavo di collegamento alla rete deve essere presente in loco
- Presa di collegamento alla rete anteriore
- Possibilità di montaggio a filo piano o montaggio in battuta
- Sotto il piano cottura deve essere predisposta un'adeguata aerazione
- Cassetti/ripiani nel mobile da incasso devono essere estraibili (manutenzione/pulizia)
- Scatola di purificazione aria è dotata per il collegamento al retro di corpo di una prolunga telescopica (fino a 80 mm)
- Prolunga telescopica può essere allungata con una ulteriore prolunga telescopica PULBTA (disponibile come accessorio) di 105 mm
- Combinabile con tutte le prese BORA

# Scheda tecnica del prodotto

BORA S Pure

Informazioni di prodotto ai sensi del regolamento delegato (UE) n. 65/2014 e del regolamento (UE) n. 66/2014.

Produttore		BORA	
Identificativo del modello		PURSA	
	Simbolo	Valore	Unità
<b>Consumo energetico</b>			
Consumo annuo di energia	AEC <sub>hood</sub>	32,4	kWh/a
Classe di efficienza energetica	-	A+	-
Indice di efficienza energetica	EEl <sub>hood</sub>	42,5	-
<b>Portata</b>			
Efficienza fluidodinamica	FDE <sub>hood</sub>	33,0	-
Classe di efficienza fluidodinamica	-	A	-
Flusso d'aria con velocità minima nel funzionamento normale	-	172	m <sup>3</sup> /h
Flusso d'aria con velocità massima nel funzionamento normale	-	543	m <sup>3</sup> /h
Flusso d'aria nel funzionamento a livello massimo d'intensità o di velocità (livello power)	-	608	m <sup>3</sup> /h
Flusso d'aria massimo	Q <sub>max</sub>	623,7	m <sup>3</sup> /h
Portata d'aria misurata nel punto di massima efficienza	Q <sub>BEP</sub>	292,4	m <sup>3</sup> /h
Pressione dell'aria misurata nel punto di massima efficienza	P <sub>BEP</sub>	451	Pa
Potenza elettrica assorbita al punto di massima efficienza	W <sub>BEP</sub>	111,0	W
Spegnimento ritardato	f	0,8	-
<b>Illuminazione</b>			
Efficienza luminosa	LE <sub>hood</sub>	*	lx/W
Classe efficienza luminosa	-	*	-
Potenza nominale del sistema d'illuminazione	W <sub>L</sub>	*	W
Potenza d'illuminazione media del sistema di illuminazione sulla superficie di cottura	E <sub>middle</sub>	*	lx
<b>Separazione del grasso</b>			
Grado di separazione dei grassi	GFE <sub>hood</sub>	95,2	%
Classe per grado di separazione dei grassi	-	A	-
<b>Emissioni di rumore aereo</b>			
Livello di potenza sonora alla velocità minima disponibile nel funzionamento normale	L <sub>WA</sub>	39	dB re 1 pW
Livello di potenza sonora alla velocità massima disponibile nel funzionamento normale	L <sub>WA</sub>	66	dB re 1 pW
Livello di potenza sonora nel funzionamento a livello massimo d'intensità o di velocità (livello power)	L <sub>WA</sub>	68	dB re 1 pW
Livello di pressione sonora alla velocità minima disponibile nel funzionamento normale**	L <sub>PA</sub>	26	dB re 20 µPa
Livello di pressione sonora alla velocità massima disponibile nel funzionamento normale**	L <sub>PA</sub>	53	dB re 20 µPa
Livello di pressione sonora nel funzionamento a livello massimo d'intensità o di velocità (livello power)**	L <sub>PA</sub>	55	dB re 20 µPa
<b>Potenza assorbita</b>			
Potenza assorbita in stato spento	P <sub>o</sub>	0,14	W
Potenza assorbita in modalità standby	P <sub>s</sub>	*	W

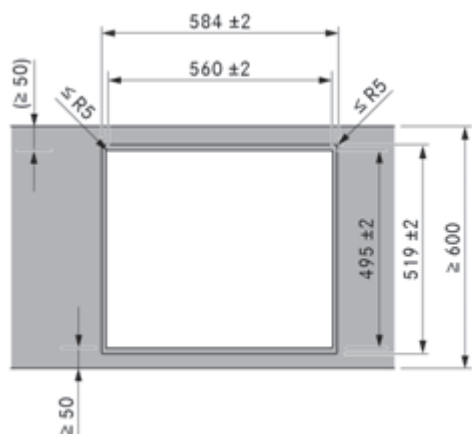
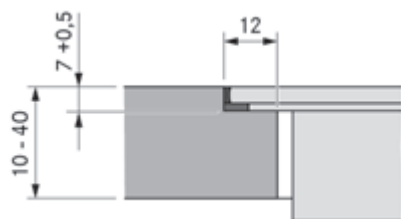
\* Non riguarda il prodotto in questione.

\*\* Indicazione facoltativa

## Dimensioni intaglio

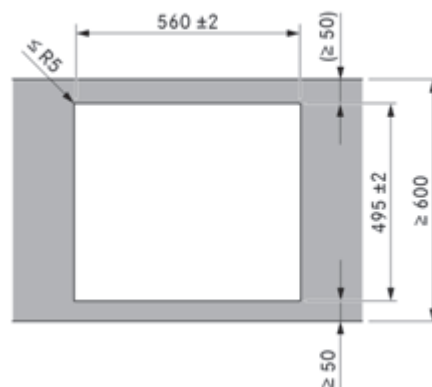
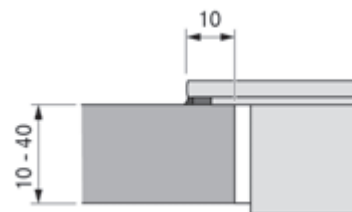
BORA S Pure

### Montaggio a filo piano



### Montaggio in battuta

(con o senza cornice per piano cottura)

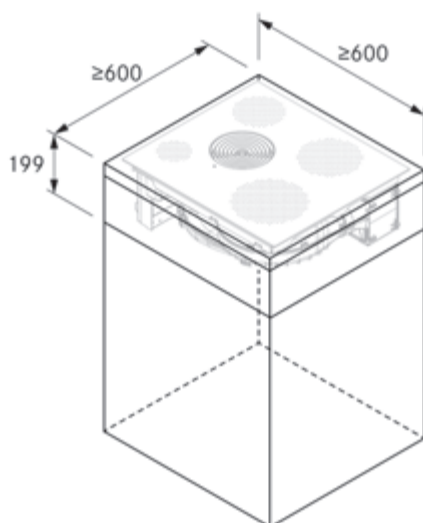


#### Indicazioni di progettazione importanti:

- BORA consiglia una distanza minima di 50 mm dallo spigolo anteriore del piano di lavoro all'intaglio per piano di lavoro.
- Tolleranza accettata delle dimensioni dell'intaglio +/- 2 mm.
- A livello perimetrale degli apparecchi da incasso sono previsti 2 mm di distanza.
- Per quel che riguarda l'idoneità del piano di lavoro seguire le indicazioni del produttore. Sigillare gli intagli del piano di lavoro con materiali idonei contro l'umidità o eventualmente applicare un termoisolante (ad es. lastre in Corian o HiMacs).

## Dimensioni di montaggio minime

BORA S Pure

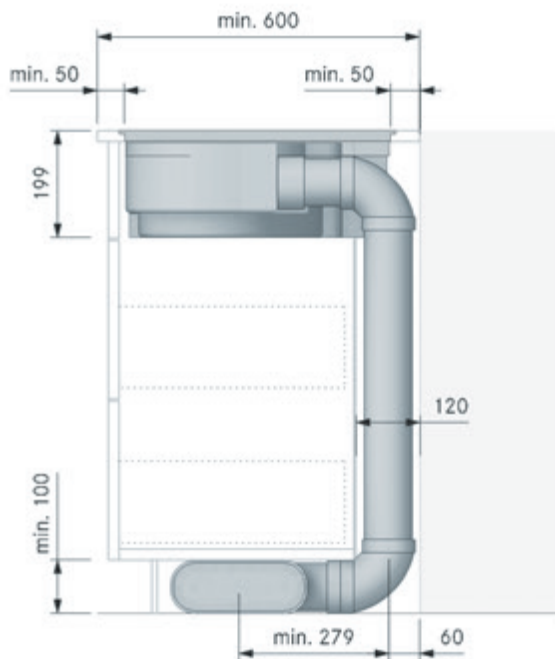


# Schemi di montaggio

BORA S Pure

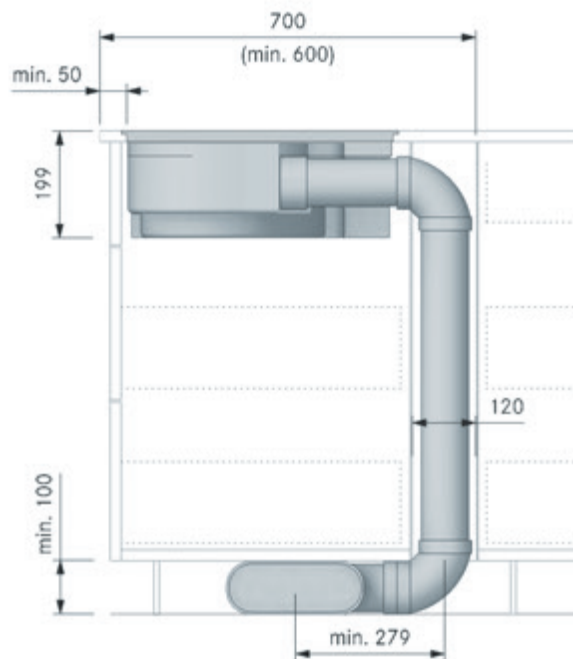
## PURSA aspirante

(componibile 600)



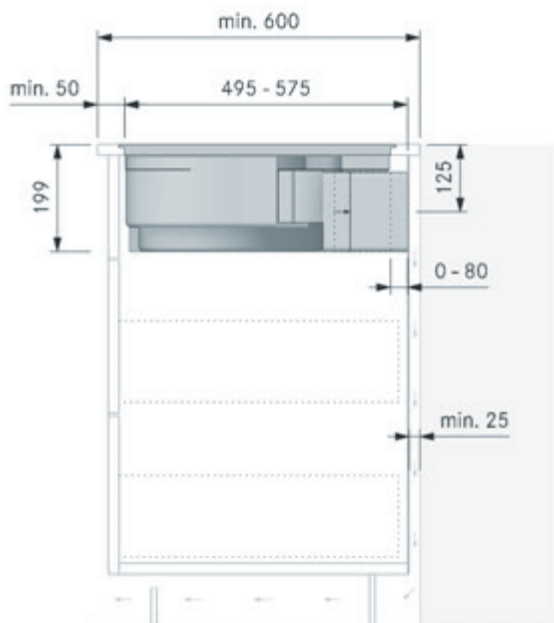
## PURSA aspirante

(isola)



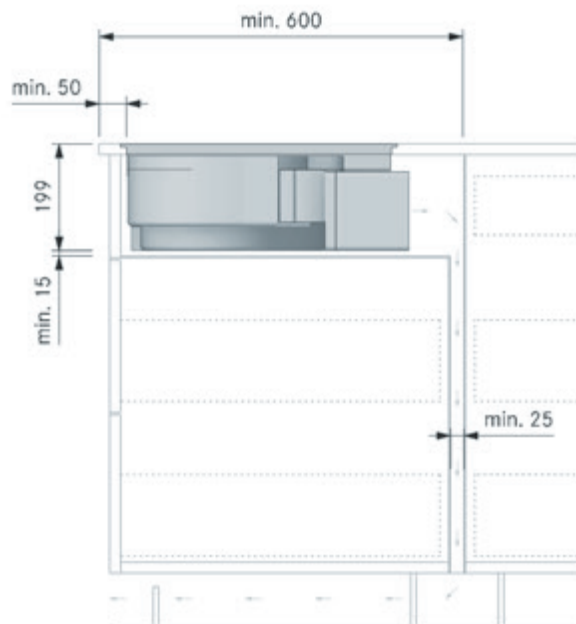
## PURSU

(componibile 600)



## PURSU con piano intermedio reversibile

(isola)



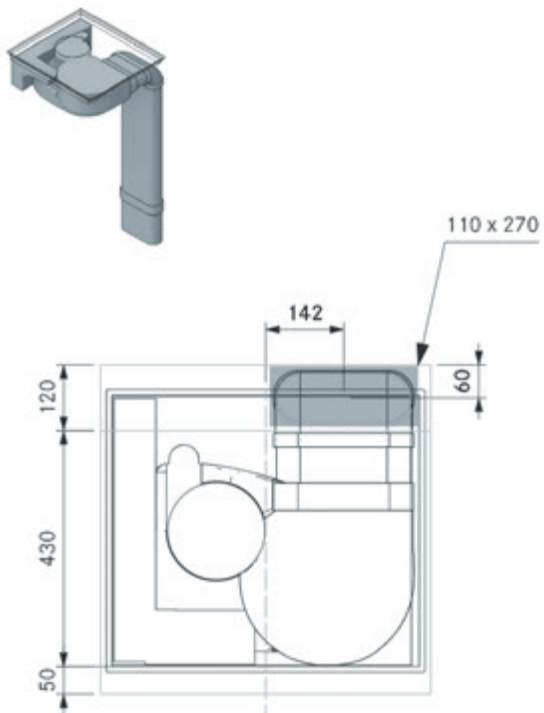
Per poter garantire una potenza di aspirazione ottimale è necessario disporre di un'apertura di sfogo di almeno 500 cm<sup>2</sup> per il ritorno dell'aria

# Perforazioni

BORA S Pure

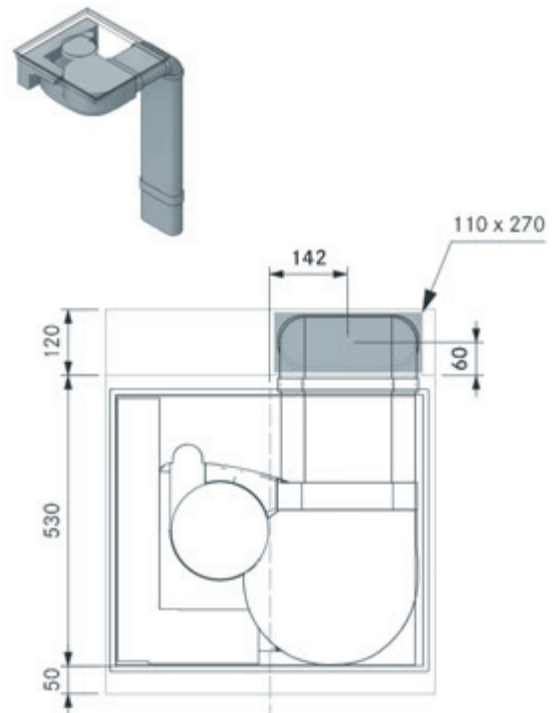
## PURSA con canale piatto EFS750

(componibile; profondità 600)



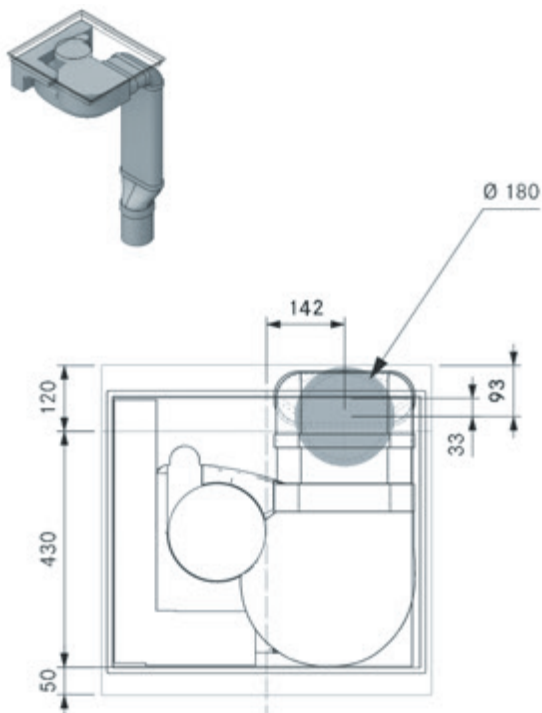
## PURSA con canale piatto EFS750

(isola; profondità 700)



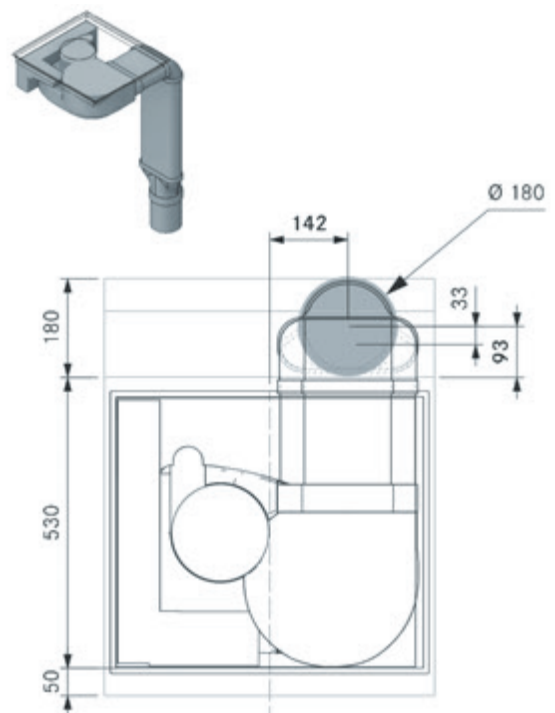
## PURSA con canale piatto EFS750, riduttore dritto EFRG

(componibile)



## PURSA con canale piatto EFS750, riduttore dritto EFRG

(isola)



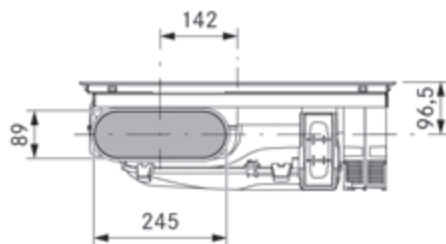


# Dimensioni collegamento canale

BORA S Pure

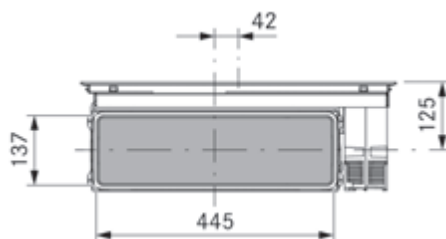
## Dimensioni collegamento canale PURSA

con collegamento al canale BORA Ecotube

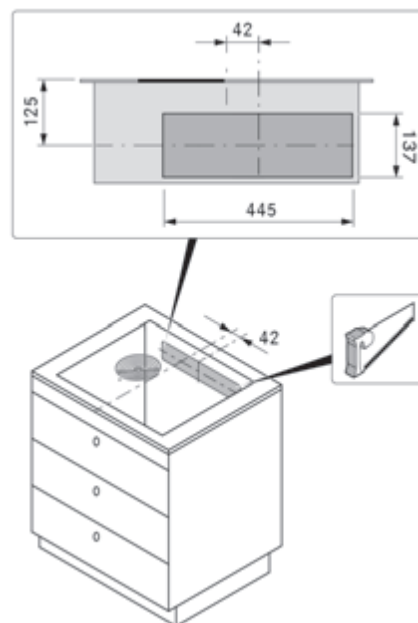


## Dimensioni collegamento canale PURSU

per l'apertura del flusso di ritorno sulla parte posteriore del corpo

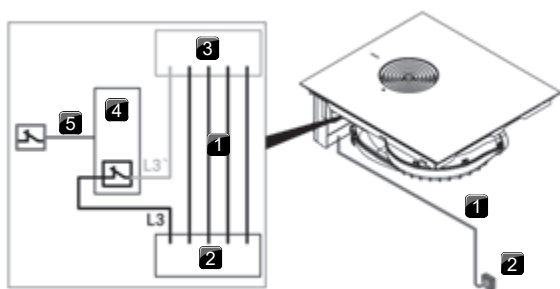


## Intaglio della parete posteriore PURSU



# Schemi di collegamento

BORA S Pure



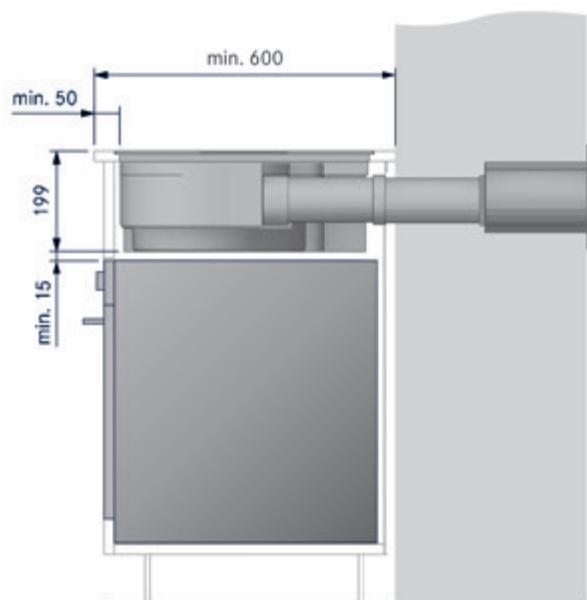
- [1] Cavo di collegamento alla rete piano cottura con aspiratore per piano (deve essere presente in loco)
- [2] Collegamento alla rete L1/L2/L3/N/PE (fusibile min. 3 x16 A)
- [3] Collegamento alla rete piano cottura con aspiratore per piano cottura
- [4] Relè di avviamento
- [5] Collegamento di avviamento S1 e relè di avviamento (ad es. collegamento radio)
- [S1] Contatto esterno (ad es. contatti di prossimità per finestre in caso di funzionamento nella versione aspirante con postazioni di combustione)

Lo schema di collegamento propone di volta in volta il numero massimo di possibilità di collegamento e serve solo ai fini della progettazione. Il collegamento stesso deve essere effettuato solo da personale specializzato sulla base delle istruzioni per l'uso.

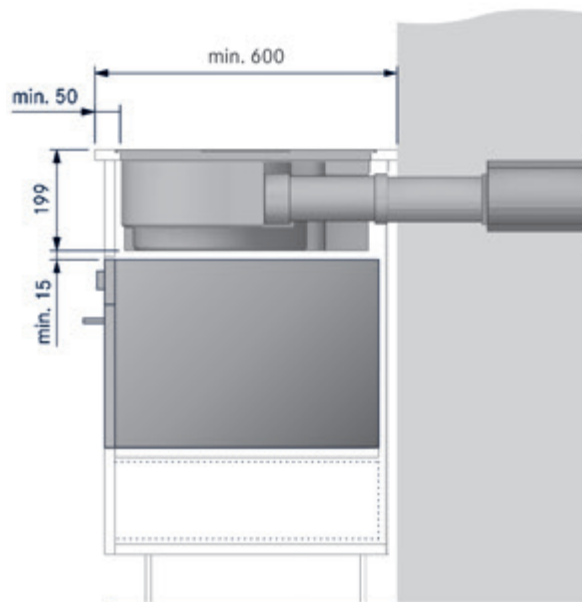
# Installazione sopra forno

BORA S Pure

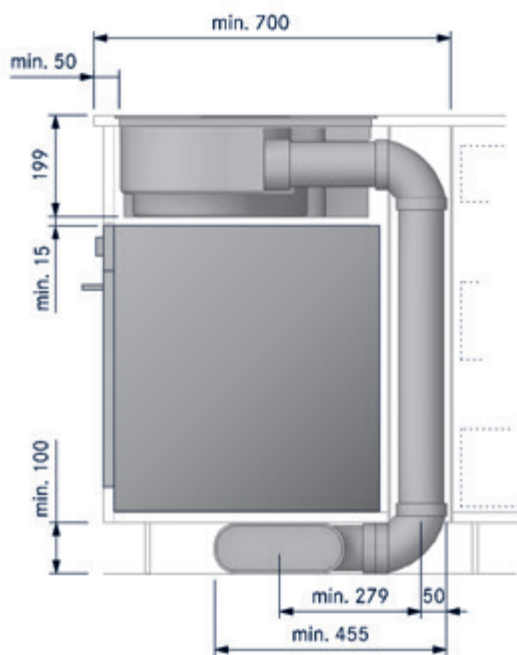
**PURSA con condotta aria posteriore  
in un passante muro e sotto un forno  
con  $\approx 60$  cm**



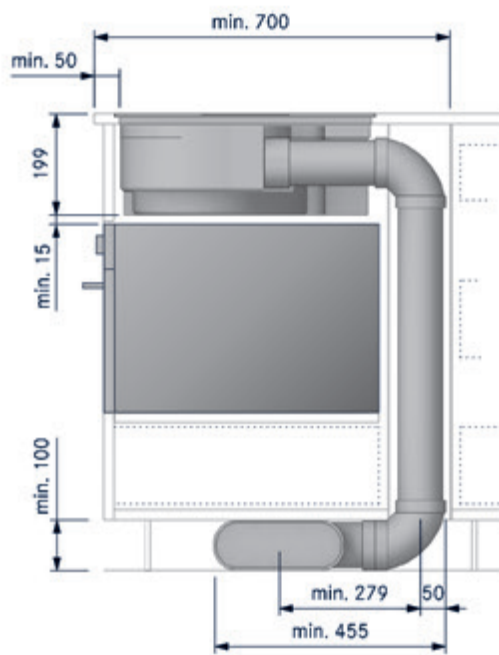
**PURSA con condotta aria posteriore  
in un passante muro e sotto un forno  
con  $\approx 45$  cm**



**PURSA con sistema aspirante nella zona dello zoccolo  
e sotto un forno con  $\approx 60$  cm**



**PURSA con sistema aspirante nella zona dello zoccolo  
e sotto un forno con  $\approx 45$  cm**



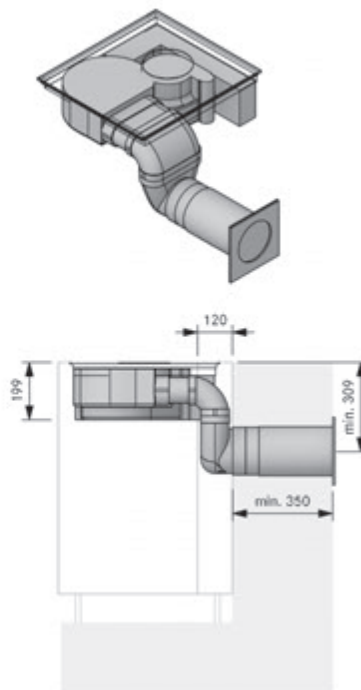
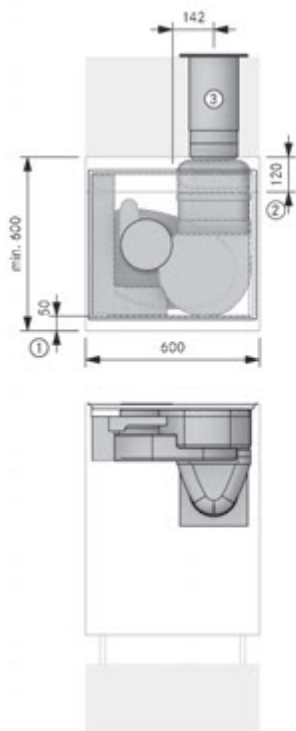
# Esempi di progettazione

BORA S Pure

Il montaggio deve essere eseguito nel pieno rispetto delle norme, disposizioni e leggi vigenti. Altri esempi di progettazione al sito [partner.bora.com](http://partner.bora.com)

## PURSA – Variante aspirante

SPA10140 piano di lavoro posteriore collo di cigno UEER



### Indicazioni per la progettazione

- ① Min. 50 mm prima dell'inizio dell'intaglio. Si tratta di una misura consigliata. Per le dimensioni vincolanti rivolgersi al proprio produttore del piano di lavoro.
- ② Spazio necessario per le componenti tecniche
- ③ Preforo min. Ø 180 mm. Deve permettere di scaricare dritto indipendentemente dalle condizioni meteorologiche.

### Articolo BORA

PURSA S Pure piano cottura a induzione con aspiratore per piano cottura integrato - Aspirante

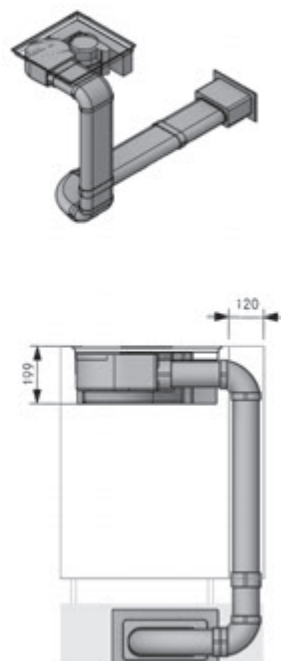
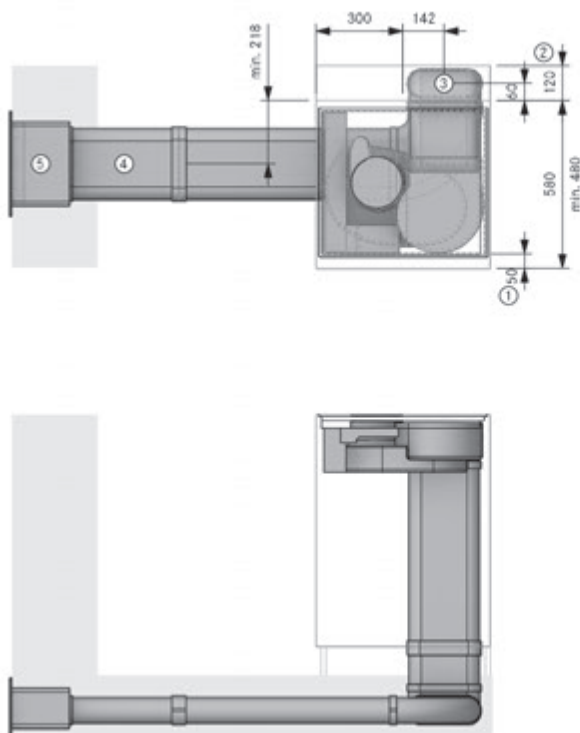
### Articolo BORA Ecotube

- 1 EFV/1 connettore canale piatto
- 1 EFBV90/1 arco 90° piatto verticale
- 1 UEER/1 3box passante muro rotondo
- 1 EFS750/1 canale piatto con traversina 750 mm
- 1 ERV/1 connettore canale rotondo
- 1 EFR90/1 riduttore 90° piatto rotondo
- 1 ER750/1 canale rotondo 750 mm

Le guarnizioni per i pezzi stampati con giunto/i a bicchiere sono contenute nel materiale in dotazione.

## PURSA – Variante aspirante

SPA30410 fondo sinistra UEBF



### Indicazioni per la progettazione

- ① Min. 50 mm prima dell'inizio dell'intaglio. Si tratta di una misura consigliata. Per le dimensioni vincolanti rivolgersi al proprio produttore di piani di lavoro
- ② Spazio necessario per le componenti tecniche
- ③ Punto di connessione Ecotube
- ④ Montaggio nella struttura del pavimento conformemente alla normativa DIN 18560-2 (interamente nello strato di compensazione). Se la struttura differisce dalla normativa DIN 18560-2 dovrà essere previsto un massetto con rinforzo.
- ⑤ Apertura nel muro 310 x 155 mm. Deve permettere di scaricare dritto indipendentemente dalle condizioni meteorologiche.

### Articolo BORA

1 PURSA S Pure piano cottura a induzione con aspiratore per piano cottura integrato - Aspirante

### Articolo BORA Ecotube

- 1 EFBH90/1 arco 90° piatto orizzontale
- 2 EFBV90/1 archi 90° piatti verticali
- 3 EFV/1 connettore canale piatto
- 1 UEBF/1 3box passante muro
- 3 EFS750/1 canali piatti con traversina 750 mm

Le guarnizioni per i pezzi stampati con giunto/i a bicchiere sono contenute nel materiale in dotazione.

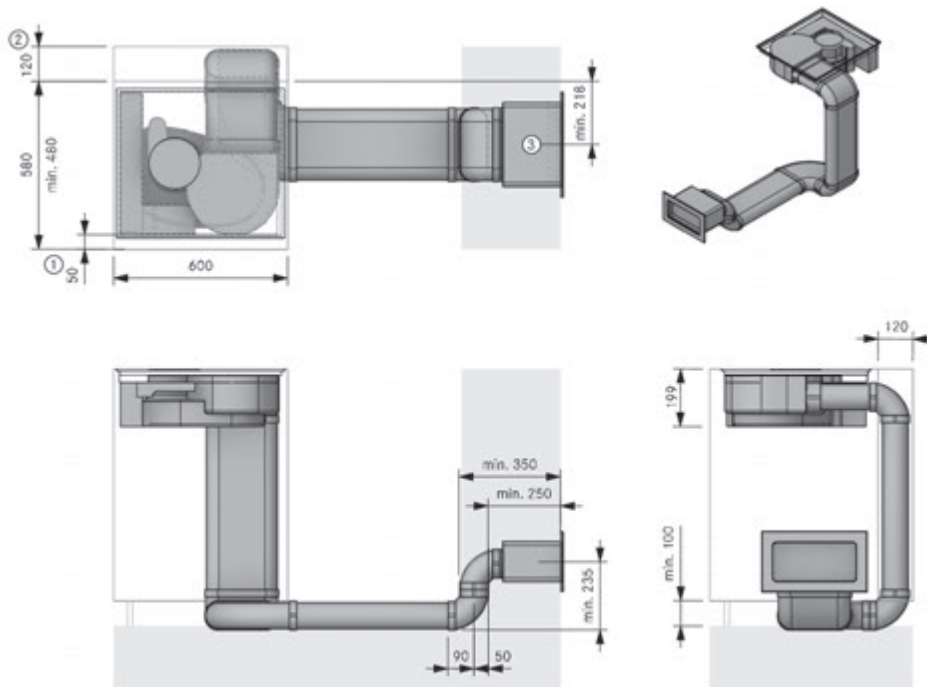
# Esempi di progettazione

BORA S Pure

Il montaggio deve essere eseguito nel pieno rispetto delle norme, disposizioni e leggi vigenti. Altri esempi di progettazione al sito [partner.bora.com](http://partner.bora.com)

## PURSA – Variante aspirante

SPA20230 zoccolo destra collo di cigno UEBF



### Indicazioni per la progettazione

- ① Min. 50 mm prima dell'inizio dell'incasso. Si tratta di una misura consigliata. Per le dimensioni vincolanti rivolgersi al proprio produttore di piani di lavoro
- ② Spazio necessario per le componenti tecniche
- ③ Apertura nel muro 310 x 155 mm. Deve permettere di scaricare diritto indipendentemente dalle condizioni meteorologiche.

### Articolo BORA

- 1 PURSA S Pure piano cottura a induzione con aspiratore per piano cottura integrato - Aspirante

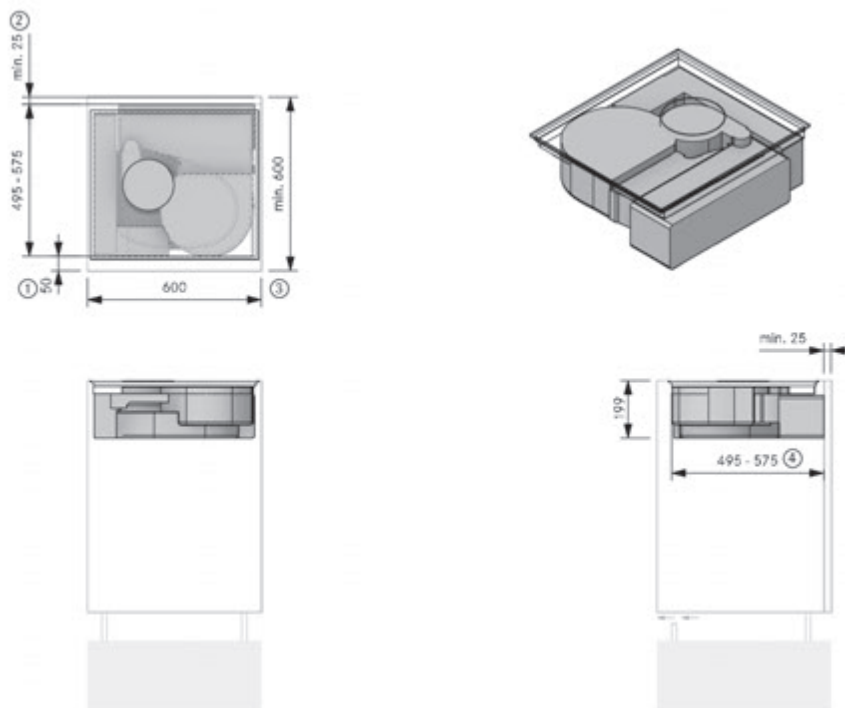
### Articolo BORA Ecotube

- 1 EFBH90/1 arco 90° piatto orizzontale
- 4 EFBV90/1 archi 90° piatti verticali
- 1 EFV/1 connettore canale piatto
- 1 UEBF/1 3box passante muro
- 3 EFS750/1 canali piatti con traversina 750 mm

Le guarnizioni per i pezzi stampati con giunto/i a bicchiere sono contenute nel materiale in dotazione.

## PURSUA - Variante filtrante

SPU10000 filtrante



### Indicazioni per la progettazione

- ① Min. 50 mm prima dell'inizio dell'incasso. Si tratta di una misura consigliata. Per le dimensioni vincolanti rivolgersi al proprio produttore di piani di lavoro
- ② Min. 25 mm tra la parete posteriore del corpo e l'elemento adiacente
- ③ Apertura di sfogo dallo spessore di min. 500 cm<sup>2</sup>
- ④ In caso di corpi sovradimensionati (> 575 mm) occorre installare un piano di protezione cavi reversibile.

### Articolo BORA

- 1 PURSU S Pure piano cottura a induzione con aspiratore per piano cottura integrato - Filtrante

# BORA Basic

Il sistema di aspirazione per piano cottura a corpi radianti con aspirazione efficace.

---

## **Piano cottura a corpi riscaldanti a radiazioni compatto**

I corpi radianti vengono riscaldati e trasferiscono il calore alla pentola. È possibile utilizzare qualsiasi pentola, anche di ceramica o rame.

---

## **Cottura particolarmente rapida**

Per essere un piano cottura a corpi radianti, Basic Hyper offre un tempo di riscaldamento incredibilmente rapido. La zona cottura Hyper è a corpi radianti con una potenza che supera fino al 50% il livello power.

---

## **Protezione contro il troppopieno apertura di aspirazione**

L'apertura di afflusso sapientemente realizzata impedisce l'ingresso di liquidi dal piano cottura.

---





## BHA

BHA Basic piano cottura Hyper con aspiratore per piano cottura integrato - Aspirante

## BHU

Basic piano cottura Hyper in vitroceramica con aspiratore per piano cottura integrato - Filtrante



## GP4ED

Bocchetta d'entrata per Basic/GP4



## KFR760AB

Cornice per piano cottura per larghezza 760 mm



## USL5 15

Listelli laterali per piano cottura con profondità 515 mm

## USL5 15AB

Listelli laterali per piano cottura con profondità 515 mm All Black

# BHA

Basic piano cottura Hyper in vitroceramica con aspiratore per piano cottura integrato – aspirante

## Dati tecnici

Tensione di collegamento polifase	380 - 415 V 2N / 3N
Tensione di collegamento monofase	220 - 240 V
Frequenza	50 - 60 Hz
Potenza assorbita massima	7000 W
Fusibile / collegamento alla rete trifase	3 x 16 A
Fusibile / collegamento alla rete bifase	2 x 16 A
Fusibile / collegamento alla rete monofase	1 x 32 A
Dimensioni (larghezza x profondità x altezza)	760 x 515 x 196 mm
Peso (incl. accessori/imballaggio)	25 kg
Materiale superficie	Vetroceramica
Livelli di potenza aspiratore per piano cottura	1, 2, P
Livelli di potenza piano cottura	1 - 9, P
Dimensioni zone cottura anteriori	Ø 210 mm
Dimensioni zone cottura posteriori	Ø 140 mm
Potenza zone cottura anteriori	2300 W
Potenza zone cottura posteriori	1200 W
Potenza zone cottura anteriori livello power	3000 W
Collegamento canale	BORA Ecotube

## Descrizione del prodotto

- Piano cottura a corpi riscaldanti a radiazioni compatto
- Basso livello di rumore
- Facilità di pulizia
- Filtro per i grassi in acciaio inox

## Funzioni

Livello Power, funzione di spegnimento automatico ritardato, sistema di aspirazione automatica, funzione mantenimento calore, timer zone cottura, contaminuti breve

## Dispositivi di sicurezza

Protezione bambini, indicatore di calore residuo, spegnimento di sicurezza automatico, protezione da surriscaldamento

## Materiale in dotazione

Piano cottura Hyper con aspiratore per piano cottura integrato - sistema aspirante BHA, bocchetta d'entrata GP4ED, filtro per i grassi in acciaio inox, prolunga canale di scarico orizzontale BLAVH1, istruzioni per l'uso e il montaggio, accessori di montaggio

## Accessori

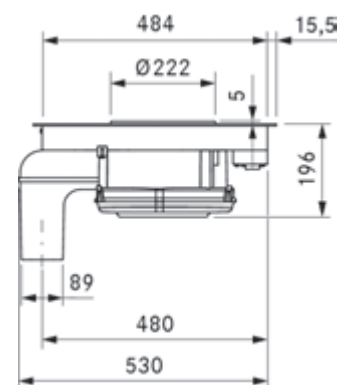
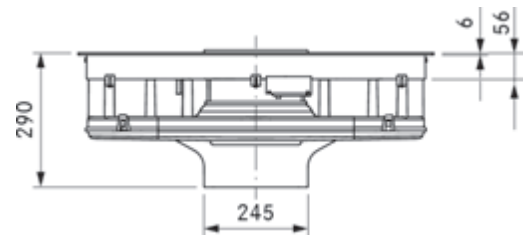
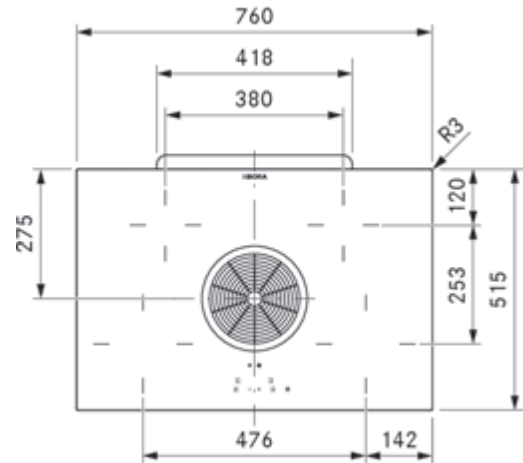
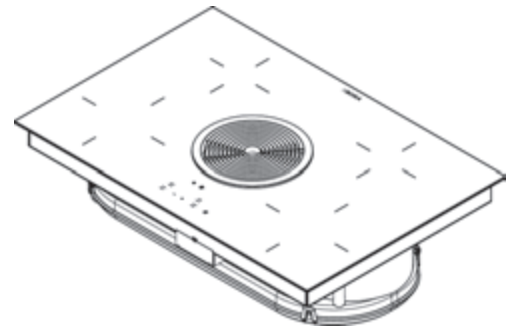
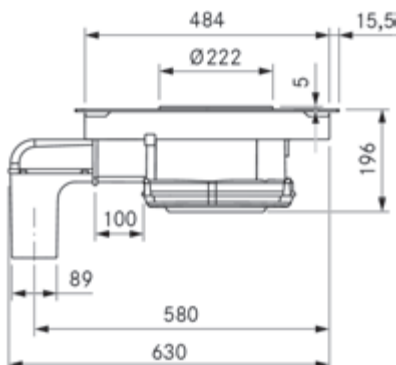
Filtro per i grassi in acciaio inox BFF, bocchetta d'entrata per Basic/GP4 GP4ED, nastro di tenuta UDB25, cornice per piano cottura KFR760AB, listelli laterali USL515/USL515AB, prolunga canale di scarico BLAVH1, set retrofit filtrante BUSU

## Avvertenza sul prodotto e sulla progettazione

- Il cavo di collegamento alla rete deve essere presente in loco
- Presa di collegamento alla rete anteriore
- Possibilità di montaggio a filo piano o montaggio in battuta
- Sotto il piano cottura deve essere predisposta un'adeguata aerazione
- Combinabile con tutte le prese BORA

## Varianti di montaggio

Vista laterale con prolunga canale di scarico orizzontale BLAVH1:

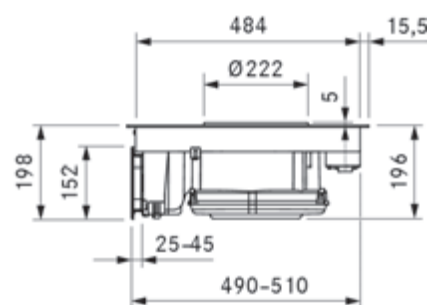
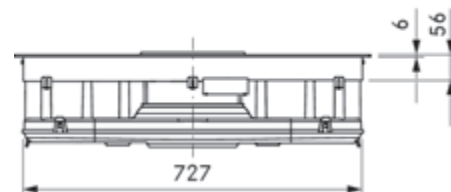
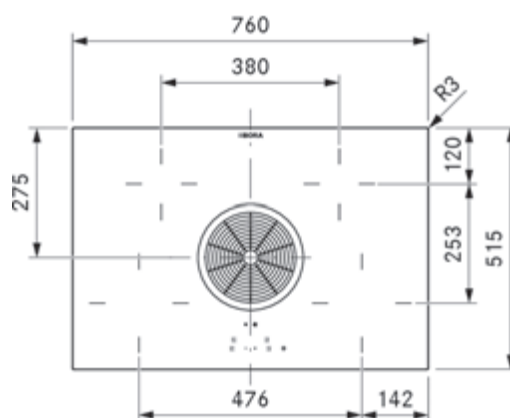
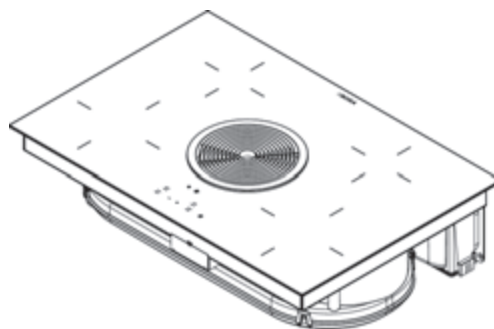


# BHU

Basic piano cottura Hyper in vitroceramica con aspiratore per piano cottura integrato – Filtrante

## Dati tecnici

Tensione di collegamento polifase	380 - 415 V 2N / 3N
Tensione di collegamento monofase	220 - 240 V
Frequenza	50 - 60 Hz
Potenza assorbita massima	7000 W
Fusibile / collegamento alla rete trifase	3x 16 A
Fusibile / collegamento alla rete bifase	2 x 16 A
Fusibile / collegamento alla rete monofase	1 x 32 A
Dimensioni (larghezza x profondità x altezza)	760 x 515 x 196 mm
Peso (incl. accessori/imballaggio)	25 kg
Materiale superficie	Vetroceramica
Livelli di potenza aspiratore per piano cottura	1, 2, P
Livelli di potenza piano cottura	1 - 9, P
Dimensioni apertura di sfiato	650 x 90 mm
Dimensioni zone cottura anteriori	Ø 210 mm
Dimensioni zone cottura posteriori	Ø 140 mm
Potenza zone cottura anteriori	2300 W
Potenza zone cottura posteriori	1200 W
Potenza zone cottura anteriori livello power	3000 W
Materiale filtrante	Carboni attivi con scambiatore ionico
Massima durata del filtro	150 h (1 anno)
Collegamento canale	BORA Ecotube



## Descrizione del prodotto

- Piano cottura con corpi radianti
- Dimensioni compatte
- Basso livello di rumore
- Facilità di pulizia
- Filtro per i grassi in acciaio inox
- Efficace eliminazione degli odori attraverso filtro al carbone attivo

## Funzioni

- Livello power
- Funzione di spegnimento automatico ritardato
- Avvio di cottura automatico
- Funzione mantenimento calore
- Timer zone cottura
- Contaminuti breve
- Spia di manutenzione del filtro

## Dispositivi di sicurezza

Protezione bambini, indicatore di calore residuo, spegnimento di sicurezza automatico, protezione da surriscaldamento

## Materiale in dotazione

Piano cottura Hyper con aspiratore per piano cottura integrato - sistema filtrante BHA, bocchetta d'entrata GP4ED, filtro per i grassi in acciaio inox, filtro al carbone attivo BAKFS, prolunga telescopica, istruzioni per l'uso e il montaggio, accessori di montaggio

## Accessori

Set filtri al carbone attivo BAKFS, filtro per i grassi in acciaio inox BFF, bocchetta d'entrata per Basic/GP4 GP4ED, nastro di tenuta UDB25, cornice per piano cottura KFR760AB, listelli laterali USL515/USL515AB, prolunga canale di scarico BLAVH1, set retrofit Aspirante BUSAE

## Avvertenza sul prodotto e sulla progettazione

- Il cavo di collegamento alla rete deve essere presente in loco
- Presa di collegamento alla rete anteriore
- Possibilità di montaggio a filo piano o montaggio in battuta
- Sotto il piano cottura deve essere predisposta un'adeguata aerazione
- Combinabile con tutte le prese BORA



# Scheda tecnica del prodotto

BORA Basic

Informazioni di prodotto ai sensi del regolamento delegato (UE) n. 65/2014 e del regolamento (UE) n. 66/2014.

Produttore		BORA	
Identificativo del modello		BHA	
	Simbolo	Valore	Unità
<b>Consumo energetico</b>			
Consumo annuo di energia	AEC <sub>hood</sub>	85,1	kWh/a
Classe di efficienza energetica	-	C	-
Indice di efficienza energetica	EEI <sub>hood</sub>	82,8	-
<b>Portata</b>			
Efficienza fluidodinamica	FDE <sub>hood</sub>	15,1	-
Classe di efficienza fluidodinamica	-	D	-
Flusso d'aria con velocità minima nel funzionamento normale	-	344	m <sup>3</sup> /h
Flusso d'aria con velocità massima nel funzionamento normale	-	481	m <sup>3</sup> /h
Flusso d'aria nel funzionamento a livello massimo d'intensità o di velocità (livello power)	-	596	m <sup>3</sup> /h
Flusso d'aria massimo	Q <sub>max</sub>	625,6	m <sup>3</sup> /h
Portata d'aria misurata nel punto di massima efficienza	Q <sub>BEP</sub>	340,2	m <sup>3</sup> /h
Pressione dell'aria misurata nel punto di massima efficienza	P <sub>BEP</sub>	255	Pa
Potenza elettrica assorbita al punto di massima efficienza	W <sub>BEP</sub>	159,0	W
Spegnimento ritardato	f	1,5	-
<b>Illuminazione</b>			
Efficienza luminosa	LE <sub>hood</sub>	*	lx/W
Classe efficienza luminosa	-	*	-
Potenza nominale del sistema d'illuminazione	W <sub>L</sub>	*	W
Potenza d'illuminazione media del sistema di illuminazione sulla superficie di cottura	E <sub>middle</sub>	*	lx
<b>Separazione del grasso</b>			
Grado di separazione dei grassi	GFE <sub>hood</sub>	94,7	%
Classe per grado di separazione dei grassi	-	B	-
<b>Emissioni di rumore aereo</b>			
Livello di potenza sonora alla velocità minima disponibile nel funzionamento normale	L <sub>WA</sub>	56	dB re 1 pW
Livello di potenza sonora alla velocità massima disponibile nel funzionamento normale	L <sub>WA</sub>	63	dB re 1 pW
Livello di potenza sonora nel funzionamento a livello massimo d'intensità o di velocità (livello power)	L <sub>WA</sub>	68	dB re 1 pW
Livello di pressione sonora alla velocità minima disponibile nel funzionamento normale**	L <sub>PA</sub>	43	dB re 20 µPa
Livello di pressione sonora alla velocità massima disponibile nel funzionamento normale**	L <sub>PA</sub>	50	dB re 20 µPa
Livello di pressione sonora nel funzionamento a livello massimo d'intensità o di velocità (livello power)**	L <sub>PA</sub>	55	dB re 20 µPa
<b>Potenza assorbita</b>			
Potenza assorbita in stato spento	P <sub>o</sub>	0,35	W
Potenza assorbita in modalità standby	P <sub>s</sub>	*	W

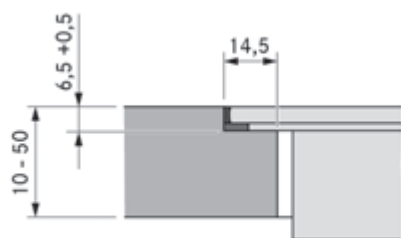
\* Non riguarda il prodotto in questione.

\*\* Indicazione facoltativa

## Dimensioni intaglio

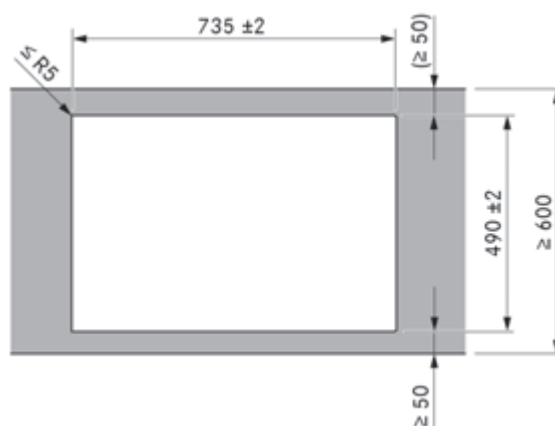
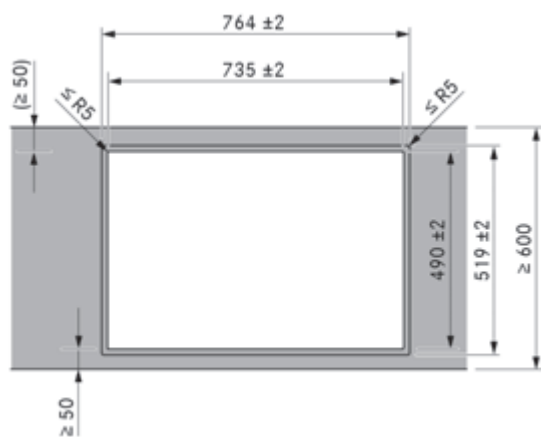
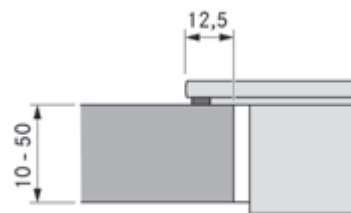
BORA Basic

### Montaggio a filo piano



### Montaggio in battuta

(con o senza cornice per piano cottura)



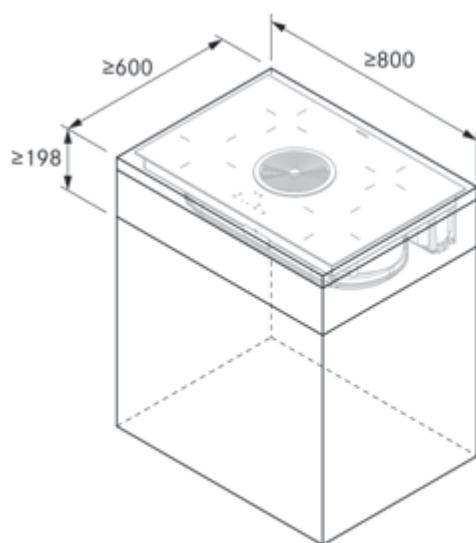
#### Indicazioni di progettazione importanti:

- BORA consiglia una distanza minima di 50 mm dallo spigolo anteriore del piano di lavoro all'intaglio per piano di lavoro.
- Tolleranza accettata delle dimensioni dell'intaglio +/- 2 mm.
- A livello perimetrale degli apparecchi da incasso sono previsti 2 mm di distanza.
- Per quel che riguarda l'idoneità del piano di lavoro seguire le indicazioni del produttore. Sigillare gli intagli del piano di lavoro con materiali idonei contro l'umidità o eventualmente applicare un termoisolante (ad es. lastre in Corian o HiMacs).

## Dimensioni di montaggio minime

BORA Basic

### BHA/BHU

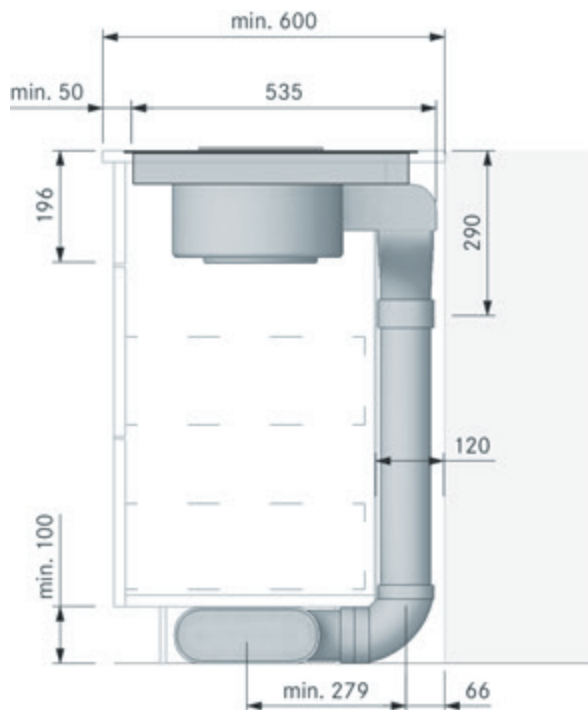


# Schemi di montaggio

BORA Basic

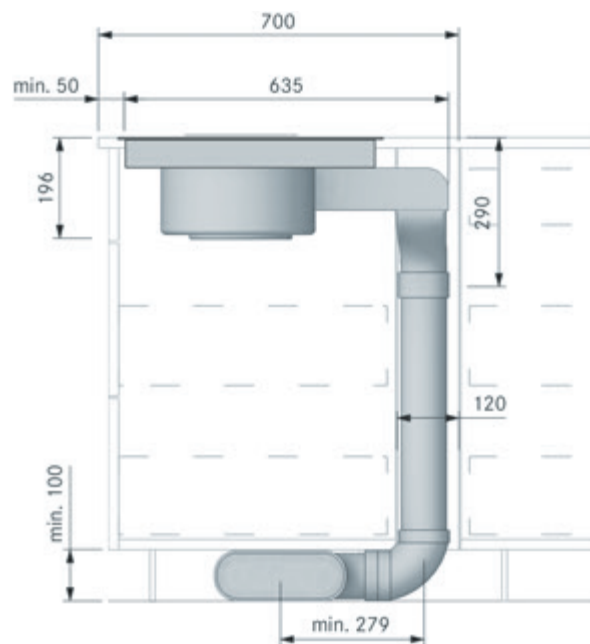
## Basic aspirante

(componibile 600)



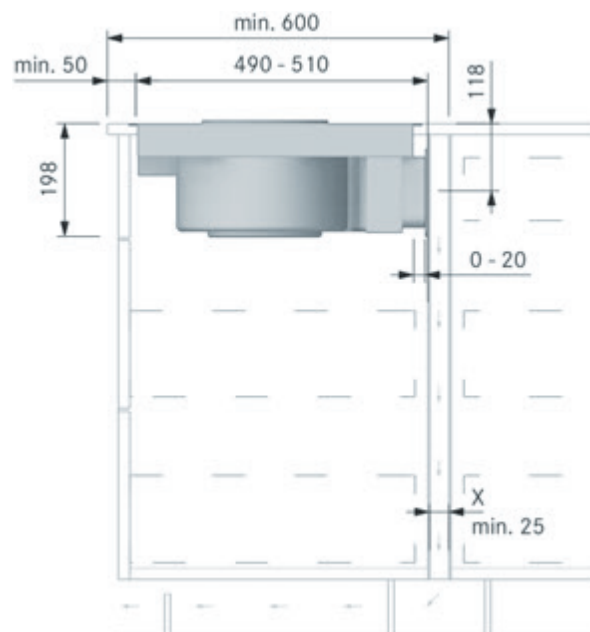
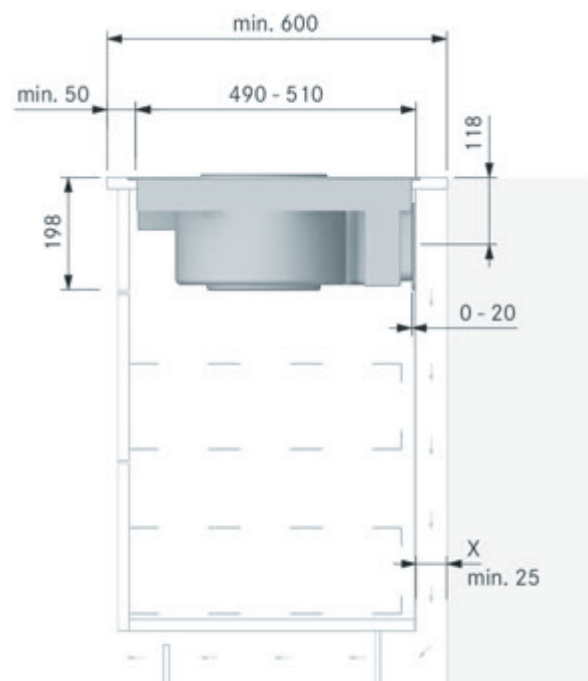
## Basic aspirante

(isola 700)



## Basic filtrante

(componibile 600)



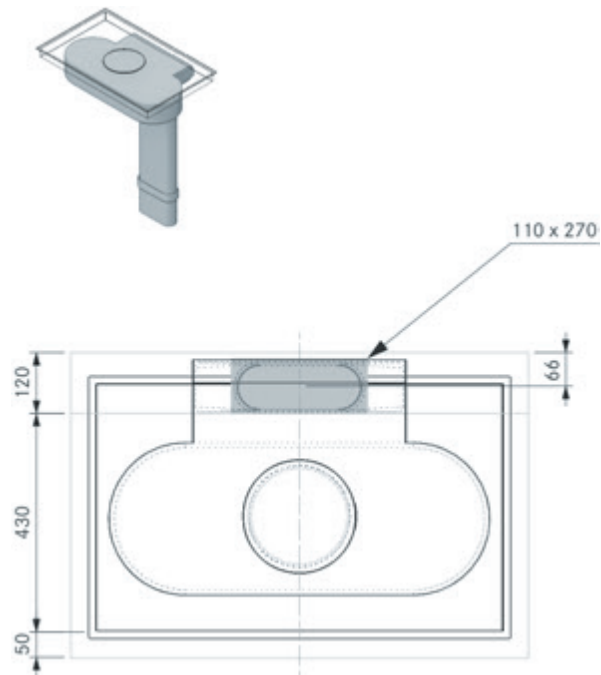
Per poter garantire una potenza di aspirazione ottimale è necessario disporre di un'apertura di sfogo di almeno 500 cm<sup>2</sup> per il ritorno dell'aria

# Perforazioni

BORA Basic

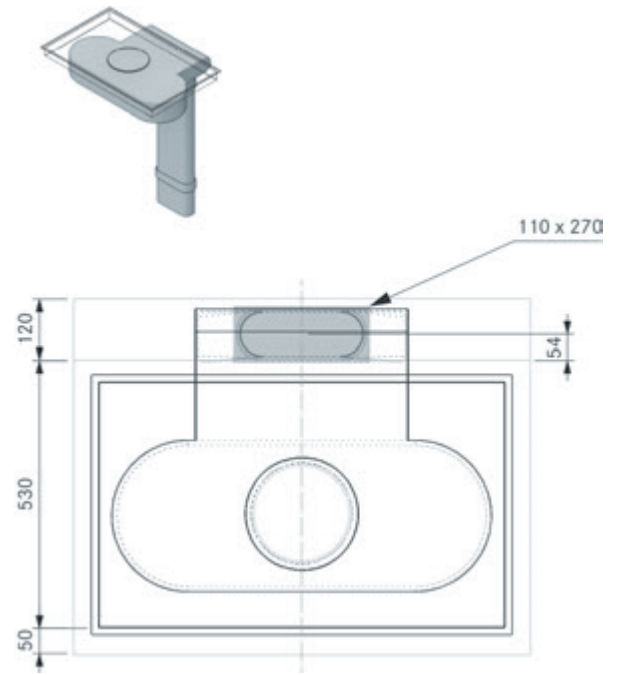
## Basic con canale piatto EFS750

(profondità 600)



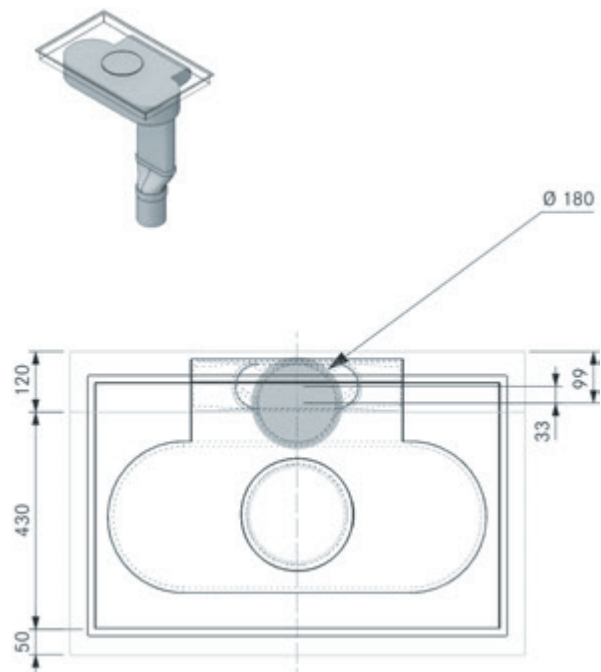
## Basic con canale piatto EFS750

(profondità 700)



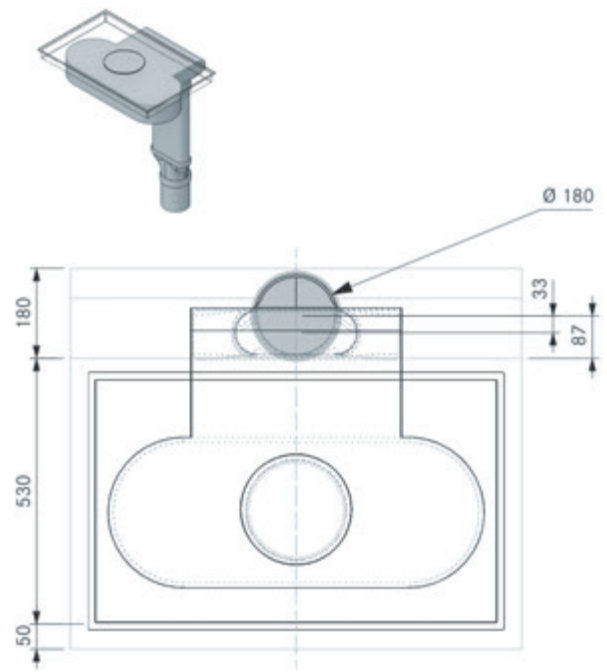
## Basic con canale piatto EFS750, riduttore dritto EFRG

(componibile)



## Basic con canale piatto EFS750, riduttore dritto EFRG

(isola)

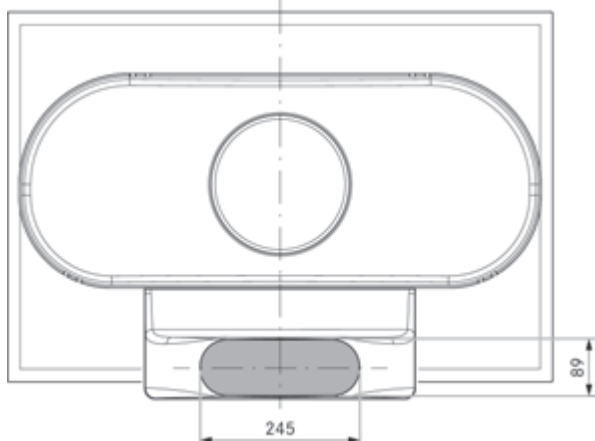


## Dimensioni collegamento canale

BORA Basic

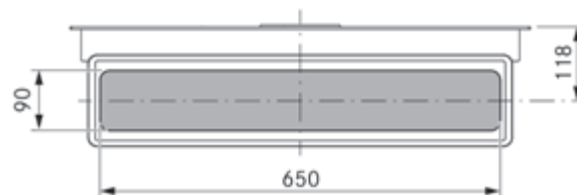
### Dimensioni collegamento canale BHA

con collegamento al canale BORA Ecotube



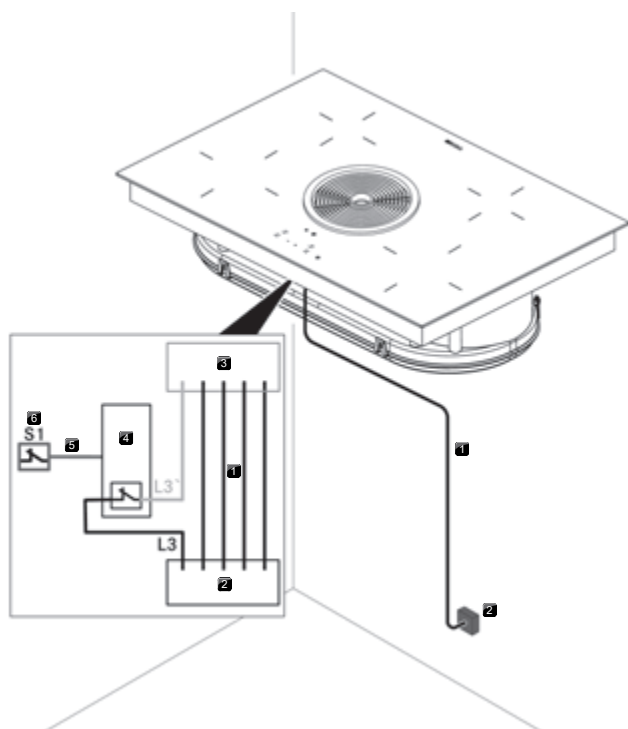
### Dimensioni collegamento canale BHU

con soffietto



## Schemi di collegamento

BORA Basic



- [1] Cavo di collegamento alla rete piano cottura con aspiratore per piano (deve essere presente in loco)
- [2] Collegamento alla rete L1/L2/L3/N/PE (fusibile min. 3 x16 A)
- [3] Collegamento alla rete piano cottura con aspiratore per piano cottura
- [4] Relè di avviamento
- [5] Collegamento di avviamento S1 e relè di avviamento (ad es. collegamento radio)
- [6] S1 - Contatto esterno (ad es. contatti di prossimità per finestre in caso di funzionamento nella versione aspirante con postazioni di combustione)

Lo schema di collegamento propone di volta in volta il numero massimo di possibilità di collegamento e serve solo ai fini della progettazione. Il collegamento stesso deve essere effettuato solo da personale specializzato sulla base delle istruzioni per l'uso.

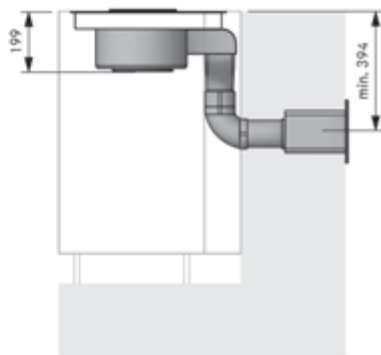
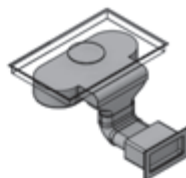
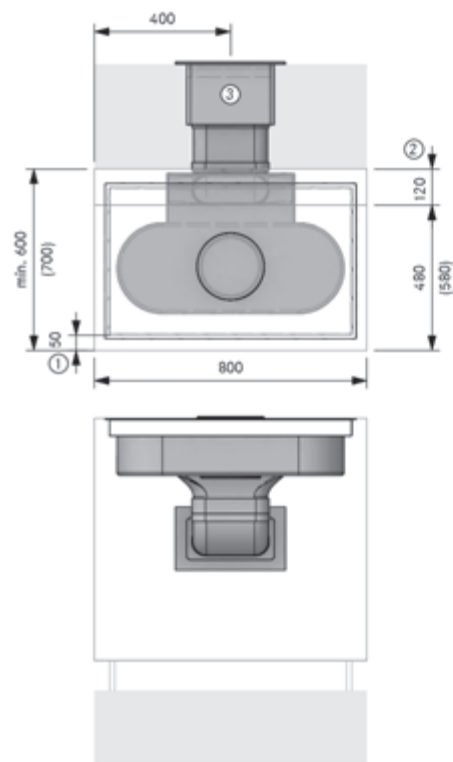
# Esempi di progettazione

BORA Basic

Il montaggio deve essere eseguito nel pieno rispetto delle norme, disposizioni e leggi vigenti. Altri esempi di progettazione al sito [partner.bora.com](http://partner.bora.com)

## BHA - Variante aspirante

BA10130 piano di lavoro posteriore collo di cigno UEFB



### Indicazioni per la progettazione

- ① Min. 50 mm prima dell'inizio dell'intaglio. Si tratta di una misura consigliata. Per le dimensioni vincolanti rivolgersi al proprio produttore del piano di lavoro.
- ② Spazio necessario per le componenti tecniche
- ③ Apertura nel muro 310 x 155 mm. Deve permettere di scaricare diritto indipendentemente dalle condizioni meteorologiche.

### Articolo BORA

- 1 BHA Basic piano cottura Hyper in vetroceramica, aspiratore per piano cottura integrato - aspirante

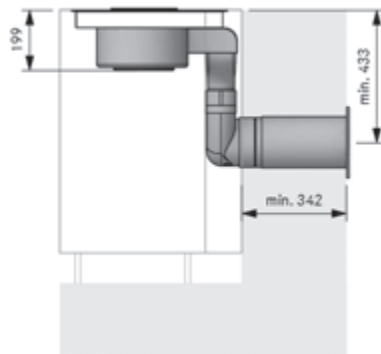
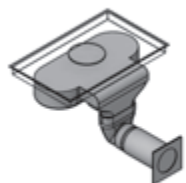
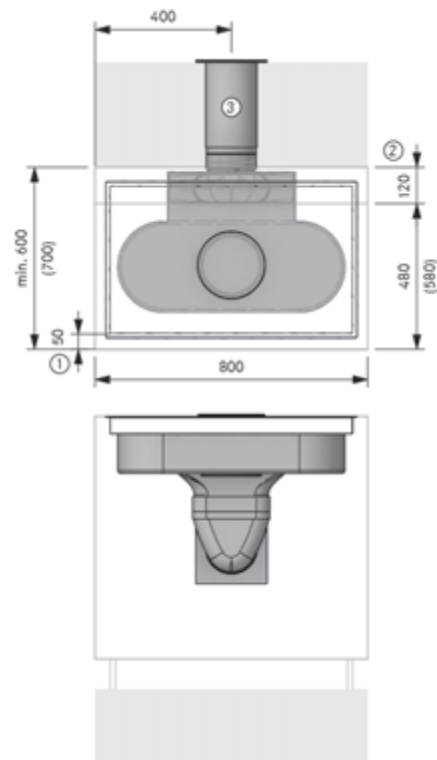
### Articolo BORA Ecotube

- 1 EFBV90/1 arco 90° piatto verticale
- 1 EFV/1 connettore canale piatto
- 1 UEFB/1 3box passante muro
- 1 EFS750/1 canale piatto con traversina 750 mm

Le guarnizioni per i pezzi stampati con giunto/i a bicchiere sono contenute nel materiale in dotazione.

## BHA - Variante aspirante

BA10140 piano di lavoro posteriore collo di cigno UEBR



### Indicazioni per la progettazione

- ① Min. 50 mm prima dell'inizio dell'intaglio. Si tratta di una misura consigliata. Per le dimensioni vincolanti rivolgersi al proprio produttore di piani di lavoro
- ② Spazio necessario per le componenti tecniche
- ③ Preforo min. Ø 180 mm. Deve permettere di scaricare diritto indipendentemente dalle condizioni meteorologiche.

### Articolo BORA

- 1 BHA Basic piano cottura Hyper in vetroceramica, aspiratore per piano cottura integrato - aspirante

### Articolo BORA Ecotube

- 1 EFR90/1 riduttore 90° piatto rotondo
- 1 EFV/1 connettore canale piatto
- 1 ERV/1 connettore canale rotondo
- 1 UEBR/1 3box passante muro rotondo
- 1 EFS750/1 canale piatto con traversina 750 mm
- 1 ER750/1 canale rotondo 750 mm

Le guarnizioni per i pezzi stampati con giunto/i a bicchiere sono contenute nel materiale in dotazione.

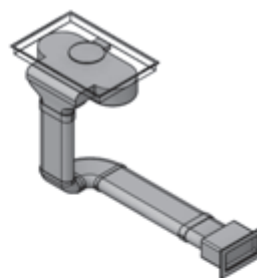
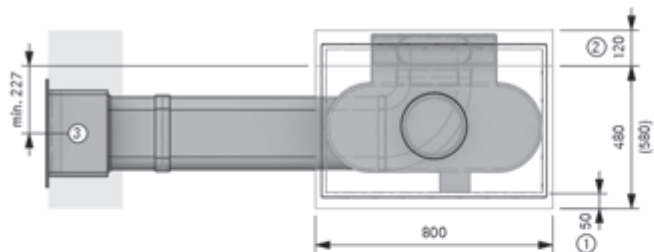
# Esempi di progettazione

BORA Basic

Il montaggio deve essere eseguito nel pieno rispetto delle norme, disposizioni e leggi vigenti. Altri esempi di progettazione al sito [partner.bora.com](http://partner.bora.com)

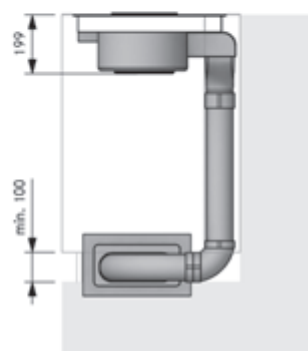
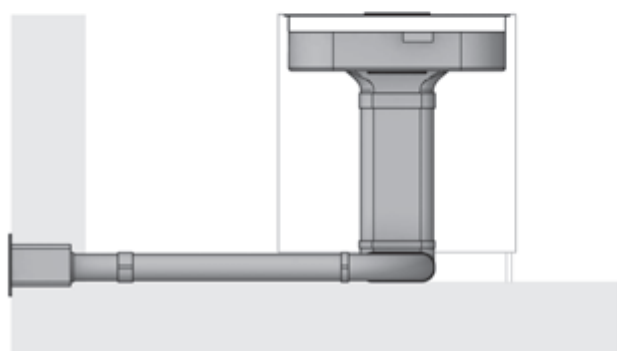
## BHA – Variante aspirante

BA20410 zoccolo sinistra UEBF



### Indicazioni per la progettazione

- ① Min. 50 mm prima dell'inizio dell'intaglio. Si tratta di una misura consigliata. Per le dimensioni vincolanti rivolgersi al proprio produttore del piano di lavoro.
- ② Spazio necessario per le componenti tecniche
- ③ Apertura nel muro 310 x 155 mm. Deve permettere di scaricare dritto indipendentemente dalle condizioni meteorologiche.



### Articolo BORA

- 1 BHA Basic piano cottura Hyper in vetroceramica, aspiratore per piano cottura integrato - aspirante

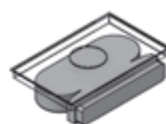
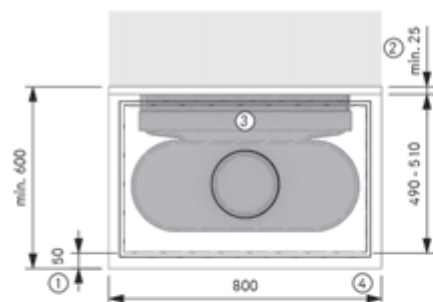
### Articolo BORA Ecotube

- 1 EFBH90/1 arco 90° piatto orizzontale
- 1 EFBV90/1 arco 90° piatto verticale
- 2 EFV/1 connettori canali piatti
- 1 UEBF/1 3box passante muro
- 2 EFS750/1 canali piatti con traversina 750 mm

Le guarnizioni per i pezzi stampati con giunto/i a bicchiere sono contenute nel materiale in dotazione.

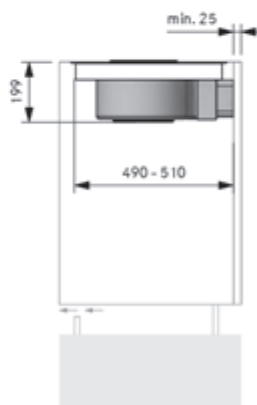
## BHU – Variante filtrante

BU10000 filtrante



### Indicazioni per la progettazione

- ① Min. 50 mm prima dell'inizio dell'intaglio. Si tratta di una misura consigliata. Per le dimensioni vincolanti rivolgersi al proprio produttore di piani di lavoro
- ② Spazio necessario per le componenti tecniche
- ③ Deve essere garantito l'accesso per la sostituzione del filtro
- ④ Apertura di sfogo dallo spessore di min. 500 cm<sup>2</sup>



### Articolo BORA
























- 1 BHU Basic piano cottura Hyper in vetroceramica, aspiratore per piano cottura integrato - filtrante

**BORA Sistemi di aspirazione per  
piani cottura – Accessori**



# Matrice accessori BORA sistemi di aspirazione per piano cottura

## Sistemi di aspirazione per piano cottura

Numero articolo	Definizione	Pro 3.0	Classic 2.0	M Pure	X Pure	Pure	S Pure	Basic
BAKFS	 Basic set filtri al carbone attivo (2 pz.) BHU/BIU/BFIU							X
BFF	 Basic Filtro per i grassi in acciaio inox BH/BF							X
CER	 Classic cornice		X					
CKAED	 Classic Bocchetta d'entrata		X					
CKAEDAB	 Classic Bocchetta d'entrata All Black		X					
CKAFFE	 Classic Unità filtro per i grassi		X					
GP4ED	 Bocchetta d'entrata per Basic/GP4							X
HIW1	 padella wok da induzione	X	X					
KFR580AB	 Cornice per piano cottura per larghezza 580 mm All Black						X	
KFR760AB	 Cornice per piano cottura per larghezza 760 mm All Black			X		X		X
KFR830AB	 Cornice per piano cottura per larghezza 830 mm All Black				X			
KWGPFI	 Bistecchiera per induzione "FULL"	X	X	X	X			
PKA1FF	 Pro filtro per i grassi in acciaio inox	X						
PKA1FW	 Pro vaschetta filtro	X						
PKA1VK	 Pro valvola di chiusura	X						
PKA1VKAB	 Pro valvola di chiusura All Black	X						
PKR3 PKR3AB	 Pro anello manopola / Pro anello manopola All Black	X						
KWTS	 Spatola Teppanyaki	X	X					
PUAKF	 Pure filtro al carbone attivo			X	X	X	X	
PUED	 Pure Bocchetta d'entrata nero			X		X	X	
PUEDB	 Pure Bocchetta d'entrata blu			X		X	X	
PUEDG	 Pure Bocchetta d'entrata grigio tortora			X		X	X	
PUEDJ	 Pure Bocchetta d'entrata verde giada			X		X	X	

# Matrice accessori BORA sistemi di aspirazione per piano cottura

## Sistemi di aspirazione per piano cottura

Numero articolo	Definizione	Pro 3.0	Classic 2.0	M Pure	X Pure	Pure	S Pure	Basic
PUEDL	 Pure Bocchetta d'entrata grigio chiaro			X		X	X	
PUEDO	 Pure Bocchetta d'entrata arancio			X		X	X	
PUEDR	 Pure Bocchetta d'entrata rosso			X		X	X	
PUEDS	 Pure Bocchetta d'entrata giallo sole			X		X	X	
PUEF	 Pure filtro per i grassi in acciaio inox			X	X	X	X	
PULB	 Pure scatola di purificazione aria			X	X	X	X	
PULBTA	 Pure scatola di purificazione dell'aria prolunga telescopica			X	X	X		
PUXED2	 Bocchetta d'entrata X Pure				X			
UEBFES	 3box passante muro dispositivo di protezione	X	X	X	X	X	X	X
UEBRES	 3box passante muro rotondo dispositivo di protezione UEBRES	X	X	X	X	X	X	X
UFKS	 contatto di prossimità per finestre	X	X	X	X	X	X	X
ULB3AS	 Scatola di purificazione aria con 3 set filtri al carbone attivo	X	X					
ULB3X	 Scatola di purificazione aria 3	X	X					
ULBF	 Scatola di purificazione aria flessibile	X	X					
USL515	 Listelli laterali per piano cottura con profondità 515 mm		X	X	X	X	X	X
USL515AB	 Listelli laterali per piano cottura con profondità 515 mm All Black		X	X	X	X	X	X
KWPAP1	 Set di pentole 7 pezzi	X	X	X	X	X	X	X
KWPAP2	 Set padelle 2 pezzi	X	X	X	X	X	X	X
KWPAP3	 Casseruola	X	X	X	X	X	X	X
KWPAP4	 Set di pentole Assist, 5 pezzi	X	X	X	X	X	X	X
KWPAP5	 Padella Assist	X	X	X	X	X	X	X

# ULS

## Zoccolo di ventilazione EC

### Dati tecnici

Tensione di collegamento	220 - 240 V
Frequenza	50/60 Hz
Potenza assorbita massima	170 W
Corrente assorbita massima	max. 1,4 A
Lunghezza cavo di collegamento alla rete	0,6 m
Lunghezza cavo di comando	0,6 m
Dimensioni (larghezza x profondità x altezza)	370 x 388 x 100 mm
Peso (incl. accessori/imballaggio)	2,85 kg
Materiale alloggiamento	Plastica
Temperatura ambiente massima	40 °C
Collegamento canale	BORA Ecotube
Portata volumetrica max.	750 m <sup>3</sup> /h
Pressione statica max	587 Pa

### Descrizione del prodotto

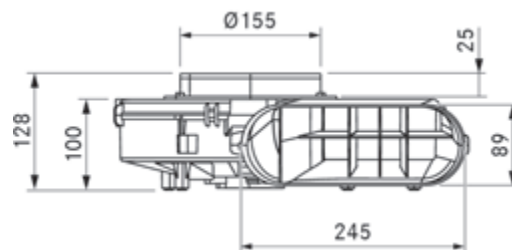
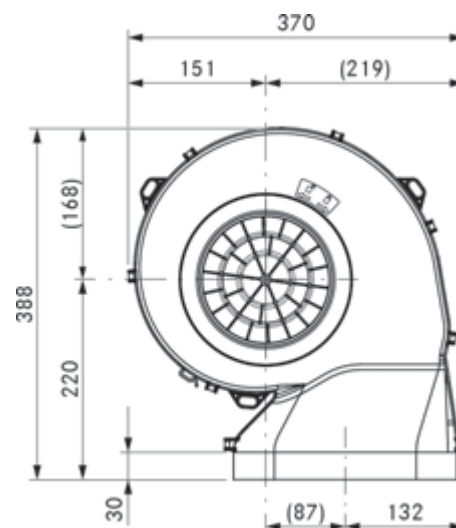
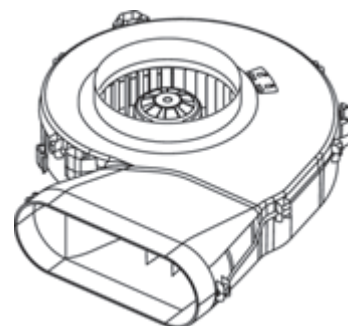
- Possibilità di montaggio variabili
- Ventilatore a basso consumo con tecnologia EC
- Geometria compatta
- Peso ridotto
- Disaccoppiamento rumori e vibrazioni
- Montaggio semplice
- Sistema BORA completo

### Materiale in dotazione

Zoccolo di ventilazione ULS, istruzioni di montaggio

### Avvertenza sul prodotto e sulla progettazione

- Possibile montaggio sdraiato nella zona dello zoccolo, nella struttura del pavimento o sospeso su tetto cantina
- Montaggio sospeso: Diametro foro passaggio soffitto 180 mm
- Punti di fissaggio per montaggio soffitto già integrati
- Bocchettone di ingresso rimovibile per altezze zoccolo da 100 mm



# ULA

## Ventilatore da parete esterna EC

### Dati tecnici

Tensione di collegamento	220 - 240 V
Frequenza	50 Hz
Potenza assorbita massima	149 W
Corrente assorbita massima	1,26 A
Lunghezza cavo di collegamento alla rete	10 m
Lunghezza cavo di comando	10 m
Dimensioni (larghezza x profondità x altezza)	385 x 155 x 410 mm
Peso (incl. accessori/imballaggio)	16,5 kg
Materiale alloggiamento	Acciaio zincato / acciaio inox
Temperatura ambiente massima	70 °C
Collegamento canale	Ø 150 mm
Portata volumetrica max.	940 m <sup>3</sup> /h
Pressione statica max	456 Pa

### Descrizione del prodotto

- Compatibile con sistema di canali BORA Ecotube
- Ventilatore a basso consumo con tecnologia EC
- Sistema BORA completo

### Materiale in dotazione

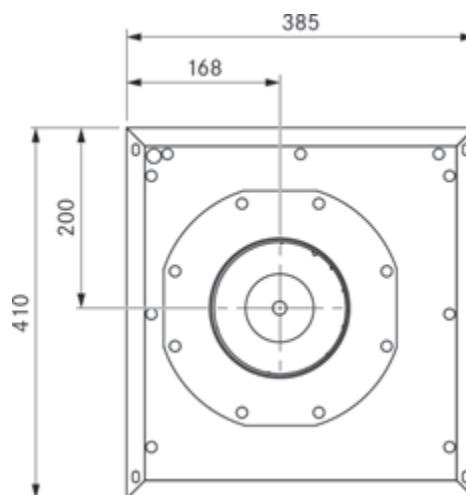
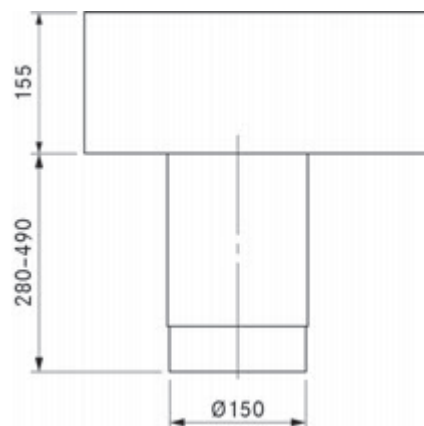
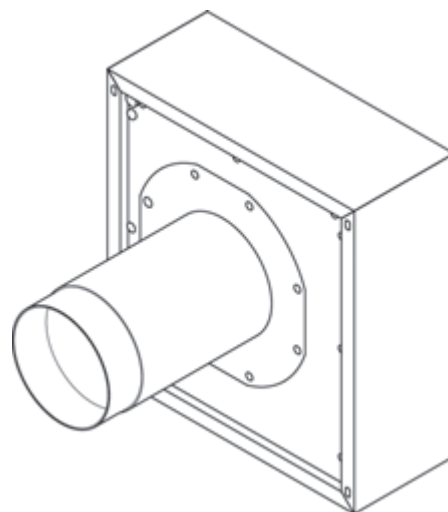
Ventilatore da parete esterna ULA, tubo d'installazione telescopico con valvola di ritegno integrata, guida uscita aria, istruzioni di montaggio, tubo vuoto Ø 40 mm x 400 mm per passaggio cavi, 1,25 m nastro di tenuta EPDM

### Accessori

- Prolunga universale per cavo elettrico EC 10 m UVNLE10
- Prolunga universale per cavo di comando EC 10 m, UVSLE10

### Avvertenza sul prodotto e sulla progettazione

- Montaggio su lati esterni edificio
- Spessori parete idonei: 280 - 490 mm
- Uscita aria verso il basso
- Almeno 40 cm distanza sotto apertura di deflusso
- Il tubo KG Ø 200 mm se possibile andrebbe preinstallato nel muro esterno
- I mezzi di fissaggio devono essere presenti in loco
- Non idoneo per test Blower-Door
- L'asse valvole di ritegno deve essere orientato in verticale
- 3 m distanza minima tra moduli ventilatore in un sistema di canali



### Dati tecnici

Tensione di collegamento	220 - 240 V
Frequenza	50 Hz
Potenza assorbita massima	304 W
Corrente assorbita massima	2,1 A
Lunghezza cavo di collegamento alla rete	10 m
Lunghezza cavo di comando	10 m
Dimensioni (larghezza x profondità x altezza)	250 x 215 (500) x 299 mm
Peso (incl. accessori/imballaggio)	6,0 kg
Materiale alloggiamento	Plastica
Temperatura ambiente massima	45 °C
Collegamento canale	senza riduzione Ø 250 mm, con riduzione Ø 155 mm
Portata volumetrica max.	1215 m <sup>3</sup> /h
Pressione statica max	676 Pa

### Descrizione del prodotto

- Ventilatore a basso consumo con tecnologia EC
- Cassetta di innesto girevole
- Piastra di montaggio premontata
- Sistema BORA completo

### Materiale in dotazione

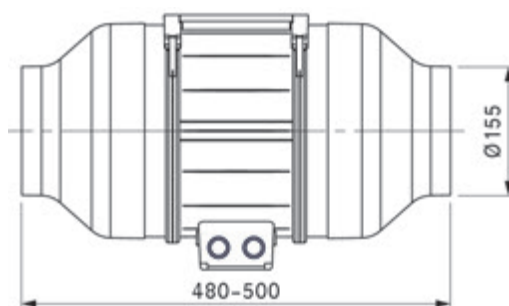
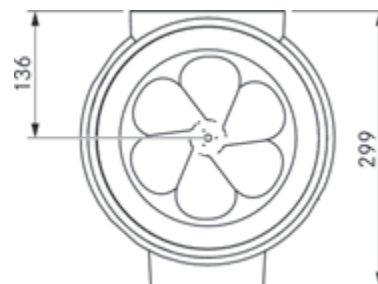
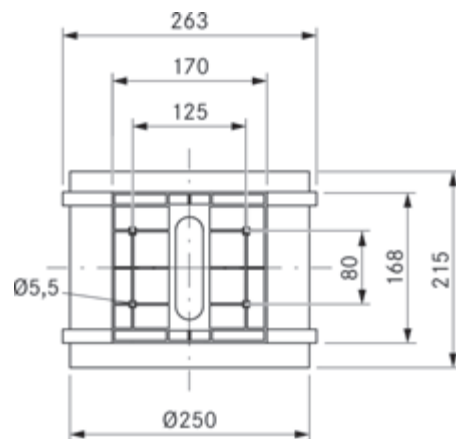
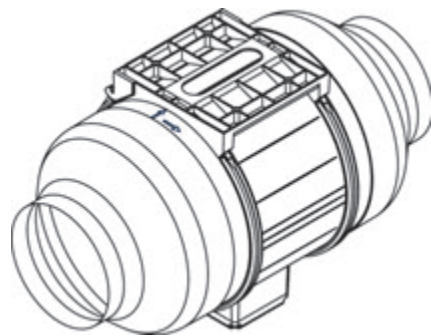
Ventilatore da condotto ULI, riduzioni tubo Ø 250 a 155 mm ULIRR (2 pezzi), istruzioni di montaggio

### Accessori

- Prolunga universale per cavo elettrico EC 10 m, UVNLE10
- Prolunga universale per cavo di comando EC 10 m, UVSLE10

### Avvertenza sul prodotto e sulla progettazione

- Non può essere combinato con altri moduli ventilatori.
- La direzione del flusso di aria è contrassegnata da una freccia
- In caso di installazione in un sistema di canali rotondi (Ø ca. 155 mm) vanno montate le due riduzioni tubolari.
- Almeno 500 mm percorso di aspirazione dritto davanti e dietro il ventilatore
- La cassetta di innesto può essere ruotata nella posizione desiderata
- I mezzi di fissaggio devono essere presenti in loco
- Piastra di fissaggio integrata per il montaggio
- Non adatto per il montaggio in zona giorno o per il montaggio nei mobili



# ULZ

## Ventilatore da tetto in tegole EC

### Dati tecnici

Tensione di collegamento	220 - 240 V
Frequenza	50 Hz
Potenza assorbita massima	206 W
Corrente assorbita massima	1,66 A
Lunghezza cavo di collegamento alla rete	10 m
Lunghezza cavo di comando	10 m
Dimensioni (larghezza x profondità x altezza)	390 x 500 x 280 mm
Peso (incl. accessori/imballaggio)	16,5 kg
Materiale alloggiamento	Acciaio zincato / acciaio inox
Temperatura ambiente massima	70 °C
Collegamento canale	Ø 150 - 155 mm
Portata volumetrica max.	1007 m <sup>3</sup> /h
Pressione statica max	608 Pa

### Descrizione del prodotto

- Ventilatore a basso consumo con tecnologia EC
- Sistema BORA completo

### Materiale in dotazione

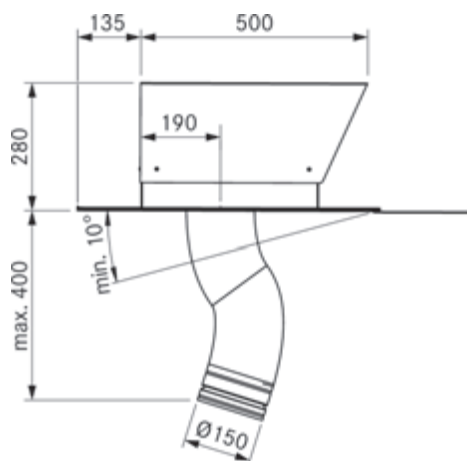
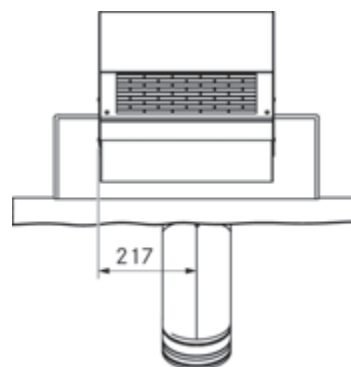
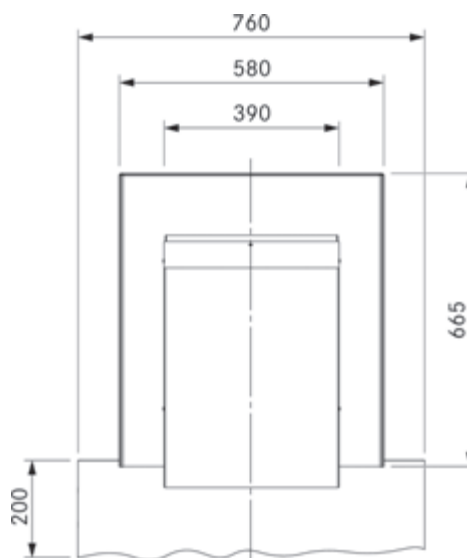
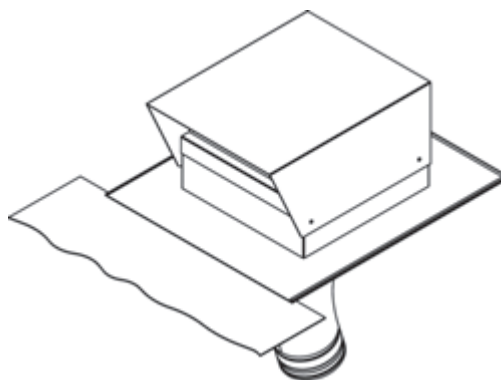
Ventilatore da tetto in tegole ULZ, tubo in tessuto con valvola di ritegno, istruzioni di montaggio

### Accessori

- Prolunga universale per cavo elettrico EC 10 m, UVNLE10
- Prolunga universale per cavo di comando EC 10 m, UVSLE10

### Avvertenza sul prodotto e sulla progettazione

- Per l'installazione su un tetto (inclinazione min. 10°)
- Uscita aria verso il basso
- Il tubo in tessuto totalmente flessibile sul ventilatore può essere disteso dalla lamiera di appoggio di massimo 400 mm fino al lato interno dell'edificio.
- Eventualmente deve essere installato un separatore di acqua di condensa
- I mezzi di fissaggio devono essere presenti in loco
- Non idoneo per test Blower-Door
- 3 m distanza minima tra moduli ventilatore in un sistema di canali



# ULF

## Ventilatore da tetto piatto EC

### Dati tecnici

Tensione di collegamento	220 - 240 V
Frequenza	50 Hz
Potenza assorbita massima	179 W
Corrente assorbita massima	1,5 A
Lunghezza cavo di collegamento alla rete	10 m
Lunghezza cavo di comando	10 m
Dimensioni (larghezza x profondità x altezza)	388 x 388 x 467 mm
Peso (incl. accessori/imballaggio)	16,5 kg
Materiale alloggiamento	Acciaio zincato / alluminio
Temperatura ambiente massima	70 °C
Collegamento canale	Ø 150 - 155 mm
Portata volumetrica max.	955 m <sup>3</sup> /h
Pressione statica max	657 Pa

### Descrizione del prodotto

- Ventilatore a basso consumo con tecnologia EC
- Sistema BORA completo

### Materiale in dotazione

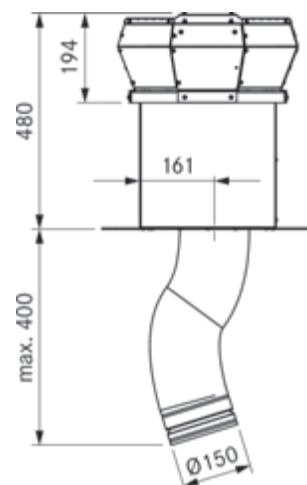
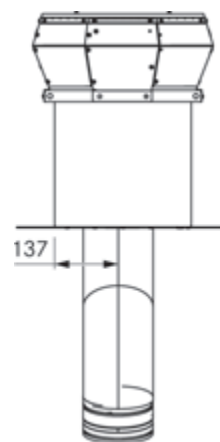
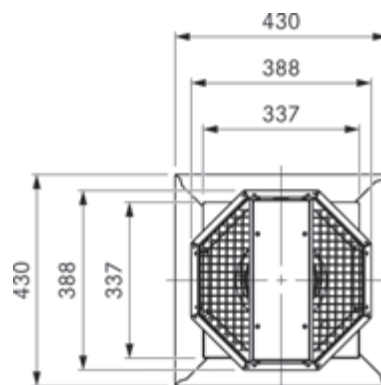
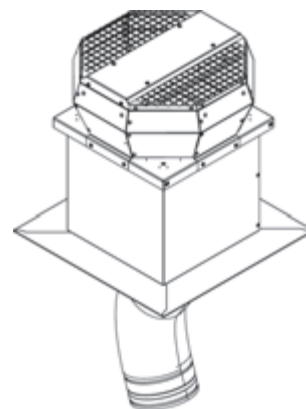
Ventilatore da tetto piatto ULF, tubo in tessuto con valvola di ritegno, istruzioni di montaggio

### Accessori

- Prolunga universale per cavo elettrico EC 10 m, UVNLE10
- Prolunga universale per cavo di comando EC 10 m, UVSLE10

### Avvertenza sul prodotto e sulla progettazione

- Per l'installazione su un tetto piatto
- Uscita aria verso l'alto
- I mezzi di fissaggio devono essere presenti in loco
- Il tubo in tessuto totalmente flessibile sul ventilatore può essere disteso dalla lamiera di appoggio di massimo 400 mm fino al lato interno dell'edificio.
- Eventualmente deve essere installato un separatore di acqua di condensa
- Non idoneo per test Blower-Door
- 3 m distanza minima tra moduli ventilatore in un sistema di canali



# ULIE

## Ventilatore complementare da condotto AC

### Dati tecnici

Tensione di collegamento	220 - 240 V
Frequenza	50 Hz
Potenza assorbita massima	124 W
Corrente assorbita massima	0,6 A
Lunghezza cavo di collegamento alla rete	10 m
Dimensioni (larghezza x profondità x altezza)	290 x 260 x 243 mm
Peso (incl. accessori/imbballaggio)	4,5 kg
Materiale alloggiamento	Plastica / metallo zincato
Temperatura ambiente massima	55 °C
Collegamento canale	Ø 150 - 155 mm
Portata volumetrica max.	749 m <sup>3</sup> /h
Pressione statica max	400 Pa

### Descrizione del prodotto

- Modulo ventilatore aggiuntivo
- Sistema BORA completo

### Materiale in dotazione

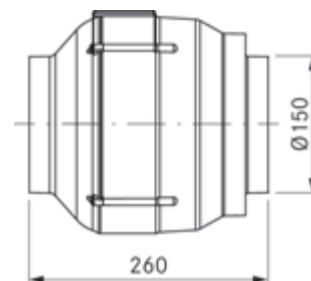
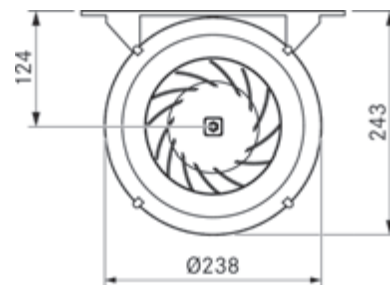
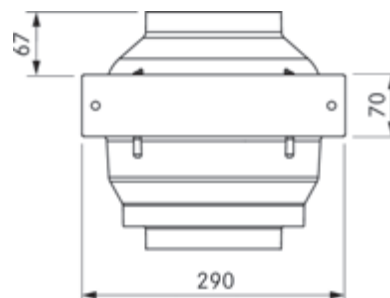
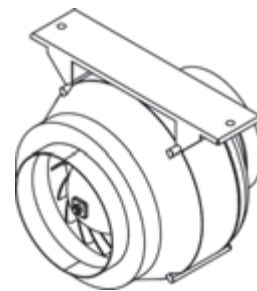
Ventilatore complementare da condotto ULIE, staffa di montaggio, istruzioni di montaggio

### Accessori

- Prolunga universale per cavo elettrico 10 m, UVNLE10

### Avvertenza sul prodotto e sulla progettazione

- 3 m distanza minima tra moduli ventilatore in un sistema di canali
- Per l'installazione su un sistema di canali rotondi (Ø 150 mm)
- Almeno 500 mm percorso di aspirazione dritto davanti e dietro il ventilatore
- I mezzi di fissaggio devono essere presenti in loco
- Non adatto per il montaggio in zona giorno o per il montaggio nei mobili
- Nessuna possibilità di regolazione dei livelli (ventilatore AC)
- Montaggio possibile solo in combinazione con un modulo ventilatore BORA completo





# ULBF

## Scatola di purificazione aria flessibile

### Dati tecnici

Dimensioni (larghezza x profondità x altezza)	329 x 441 x 98 mm
Peso (incl. accessori/imballaggio)	ca. 2,5 kg
Materiale alloggiamento	Plastica
Collegamento canale	BORA Ecotube
Materiale filtrante	Materiale filtrante carbone attivo a base di gusci di noci di cocco
Massa carbone attivo incl. materiale portante	1,9 kg
Durata utile max. filtro	300 h (1,5 anni)

### Descrizione del prodotto

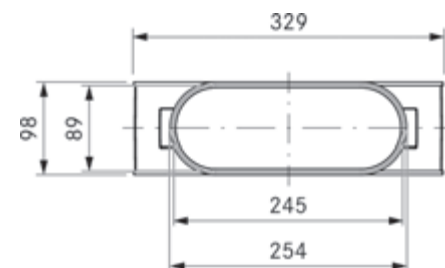
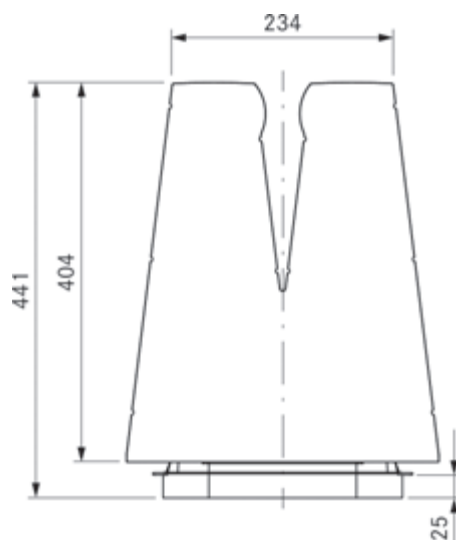
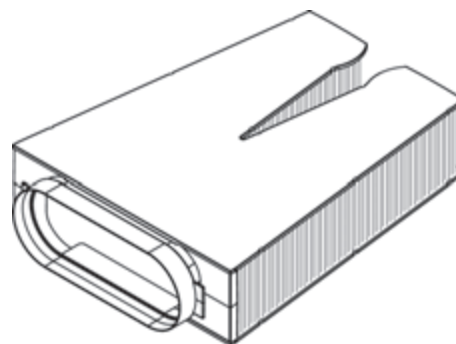
- Durata utile ca. 300 h / 1,5 anni
- Eliminazione efficace degli odori
- Elemento flessibile
- Compresa le necessarie guarnizioni Ecotube
- Sistema completo

### Materiale in dotazione

Scatola di purificazione aria flessibile ULBF, 1 aggancio filtro, 1 guarnizione piatta EFD, istruzioni di montaggio

### Avvertenza sul prodotto e sulla progettazione

- Per la sostituzione della scatola di purificazione aria occorre un gioco di almeno 4 cm
- Possibilità di montaggio sospeso e sdraiato
- Pezzo stampato con un giunto a bicchiere piatto
- Pianificare una possibilità di revisione per sostituzione filtro
- Pianificare un'apertura di sfogo di min. 500 cm<sup>2</sup> (ad es. listello zoccolo accorciato o zoccolo a lamelle)



# ULB3X

## Scatola di purificazione aria 3

### Dati tecnici

Dimensioni (larghezza x profondità x altezza)	452 x 150 x 508 mm
Peso (incl. accessori/imbballaggio)	ca. 6,5 kg
Materiale alloggiamento	Acciaio zincato
Collegamento canale	BORA Ecotube
Materiale filtrante	Granulato carbone attivo
Massa carbone attivo incl. materiale portante	ca. 3 kg
Durata utile max. filtro	600 h (3 anni)

### Descrizione del prodotto

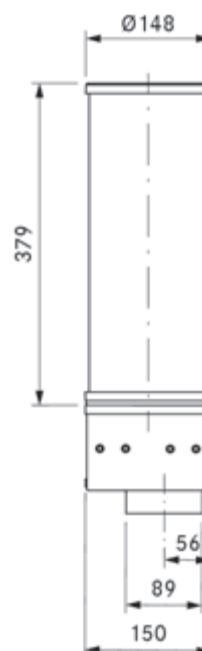
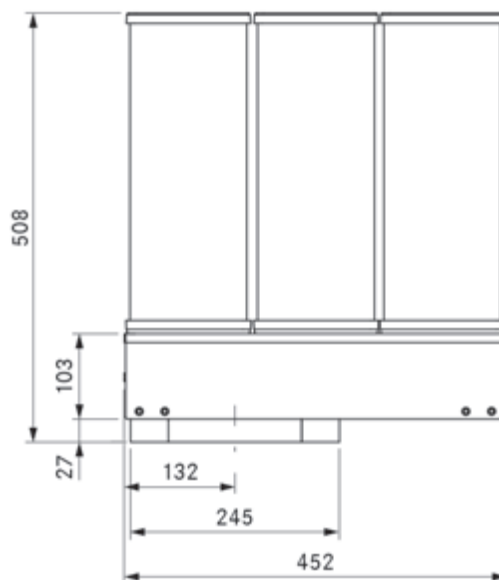
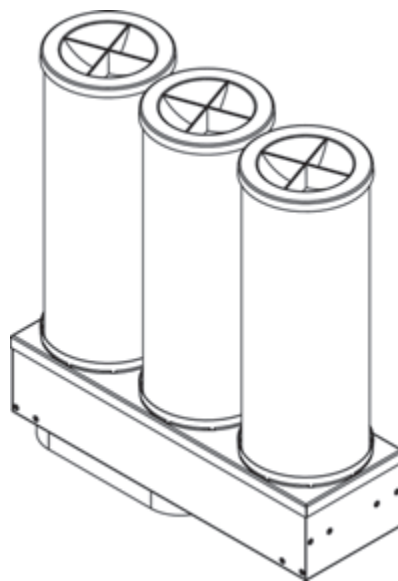
- Adatto per Professional 3.0, Professional 2.0, Classic 2.0
- Durata utile ca. 600 h / 3 anni
- Eliminazione efficace degli odori
- Varie possibilità di installazione
- Sistema BORA completo

### Materiale in dotazione

3 cartucce filtro al carbone attivo, zoccolo alloggiamento, set viti di fissaggio, 2 angolari di fissaggio, istruzioni di montaggio

### Avvertenza sul prodotto e sulla progettazione

- Set filtri al carbone attivo ULB3AS per la sostituzione Avvertenza sul prodotto e sulla progettazione
- Collegamento canale piatto 245 x 89 mm
- Pianificare possibilità di revisione
- Per il collegamento diretto tra la scatola di purificazione aria e il canale piatto è necessario un connettore canale piatto EFV
- Per la sostituzione delle cartucce filtro occorre un gioco di almeno 2 cm
- Pianificare un'apertura di sfogo di min. 500 cm<sup>2</sup> (ad es. listello zoccolo accorciato o zoccolo a lamelle)
- Compatibile con UUE3 e ULB3



## USDF

### Silenziatore piatto

#### Dati tecnici

Dimensioni (larghezza x profondità x altezza)	300 x 120 x 379 mm
Peso (incl. accessori/imballaggio)	ca. 7,5 kg
Materiale alloggiamento	Materiale sintetico / acciaio zincato
Collegamento canale	BORA Ecotube

#### Descrizione del prodotto

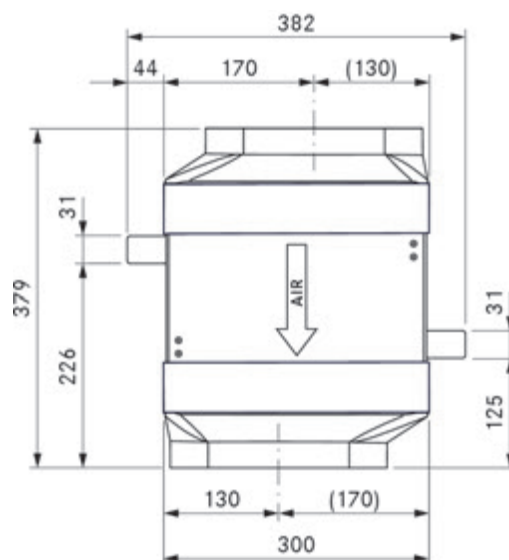
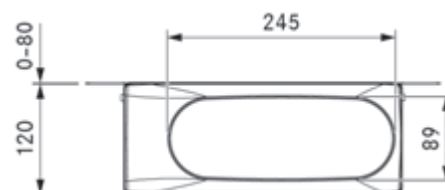
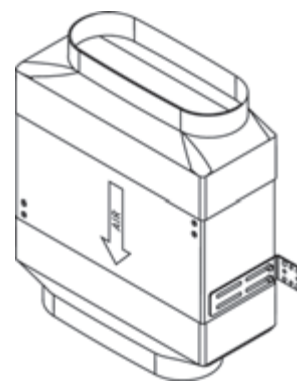
- Riduzione del livello di pressione sonora di circa 8 dB (A)
- Sistema BORA completo

#### Materiale in dotazione

Silenziatore piatto USDF, set viti di fissaggio, 2 angolari di fissaggio, istruzioni di montaggio

#### Avvertenza sul prodotto e sulla progettazione

- Silenziatore di lunghezza non accorciabile
- Collegamento canale piatto 245 x 89 mm



## USDR50

### Silenziatore rotondo 500 mm guarnizioni comprese

#### Dati tecnici

Dimensioni	Ø 210 x 548 - 608 mm
Peso (netto)	0,75 kg
Alluminio	Alluminio
Collegamento canale	BORA Ecotube

#### Descrizione del prodotto

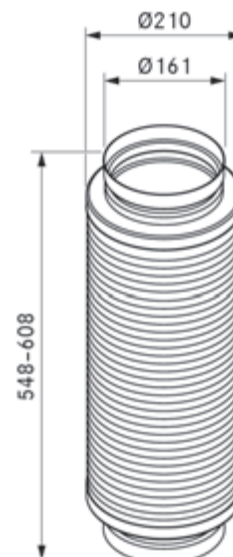
- Riduzione del livello di pressione sonora di circa 10 dB (A)
- Sistema BORA completo

#### Materiale in dotazione

Silenziatore rotondo USDR50, 2 guarnizioni rotonde ERD

#### Avvertenza sul prodotto e sulla progettazione

- Silenziatore di lunghezza non accorciabile
- Silenziatore rotondo con due giunti a bicchiere rotondi



# BORA Ecotube

## Sistema di canali

ER750/1



EFS750/1



EFS375/1



ERB90



EFBH90



EFAF



EFR90



EFBV90



EFRG



EFRV110



EFRV



ERV



EFV



EF47



EFBH15



ERD



EFD



ERMS



EFMS



BORA offre un sistema di canali di scarico di proprio sviluppo realizzato su misura. Il vantaggio: BORA Ecotube è facile, veloce e sicuro da montare sempre e ovunque. Il motivo: le sue guarnizioni speciali. Non hanno bisogno di essere incollate. Gli elementi del canale BORA Ecotube perfezionano il processo di aspirazione e l'efficacia del sistema di aspirazione BORA.

Tutto da un unico produttore: BORA offre un'ampia gamma di articoli perfettamente combinati tra loro, dall'aspiratore per piano cottura al passante muro fino al filtro aria di ricircolo. Perché solo un sistema completo garantisce al cliente prestazioni ottimali. Senza compromessi, efficiente e silenzioso.

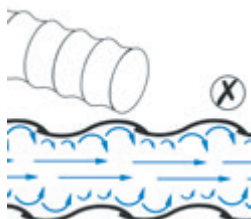
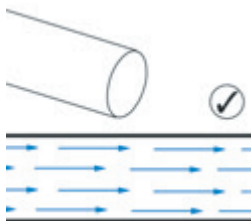
### Vantaggi

- Soluzione a 360°
- Concetto di guarnizione esclusivo e montaggio semplice
- Potenza di aspirazione migliorata attraverso superfici lisce
- Fino al 20% di perdita di pressione in meno
- Sezione ovale per flusso ottimizzato

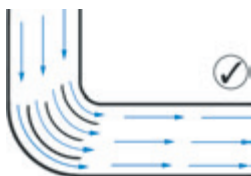
### Indicazioni di progettazione importanti:

Il BORA Ecotube Sistema di canali è idoneo solo per interni e non per esterni.

### Flusso ottimale sulle superfici interne del tubo



### Guida arco

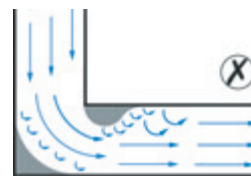


### BORA Ecotube

Flusso ottimale attraverso corpi di deviazione integrati e bordi arrotondati nei tubi a gomito

### Flusso svantaggioso

Vortice d'aria ottenuto grazie ad angoli interni affilati



### Flusso scadente

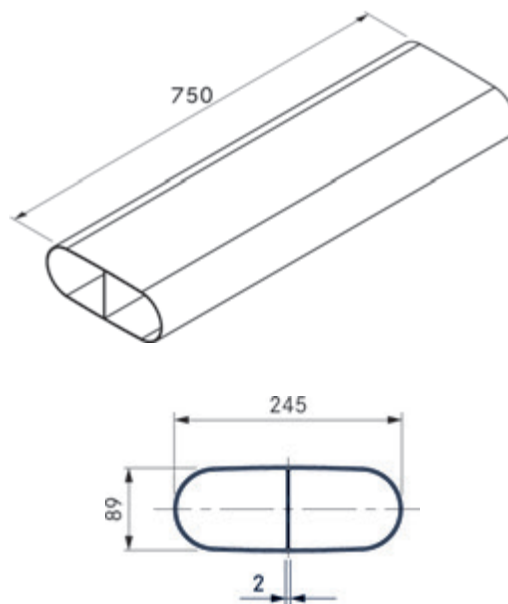
Vortice d'aria ottenuto grazie agli angoli interni affilati

## EFS750/1

Ecotube canale piatto con traversina 750 mm

### Dati tecnici

Dimensioni (larghezza x profondità x altezza)	245 x 750 x 89 mm
Peso (netto)	1,7 kg
Caratteristiche del materiale	Classe C secondo DIN EN 13501-1

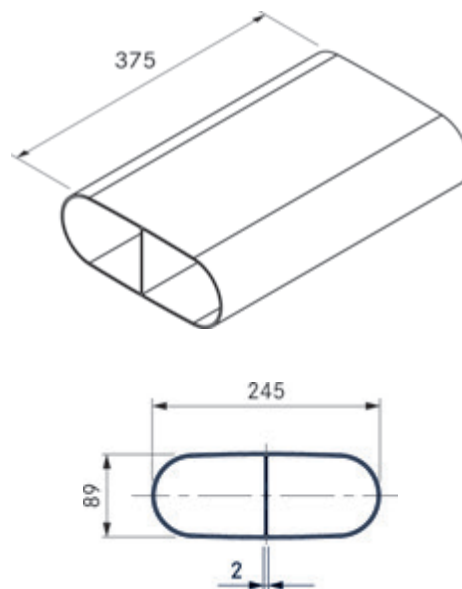


## EFS375/1

Ecotube canale piatto con traversina 375 mm

### Dati tecnici

Dimensioni (larghezza x profondità x altezza)	245 x 375 x 89 mm
Peso (netto)	1,0 kg
Caratteristiche del materiale	Classe C secondo DIN EN 13501-1



## EF47/1

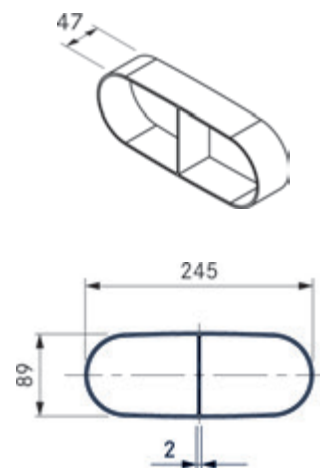
Ecotube canale piatto 47 mm

### Dati tecnici

Dimensioni (larghezza x profondità x altezza)	245 x 47 x 89 mm
Peso (netto)	0,12 kg
Caratteristiche del materiale	Classe C secondo DIN EN 13501-1

### Avvertenza sul prodotto e sulla progettazione

- Canale piatto per il collegamento diretto con due Ecotube giunti a bicchiere piatti

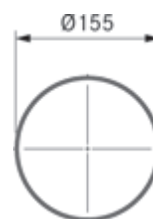
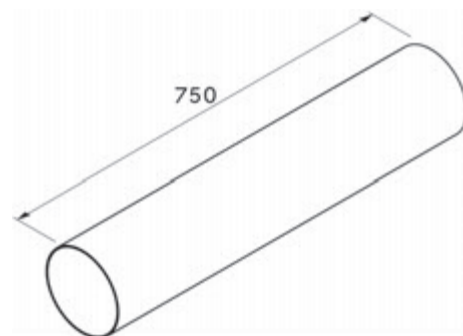


## ER750/1

Ecotube canale rotondo 750 mm

### Dati tecnici

Dimensioni	Ø 155 x 750 mm
Peso (netto)	1,6 kg
Caratteristiche del materiale	Classe C secondo DIN EN 13501-1



## EFRG/1

Ecotube riduttore piatto rotondo diritto guarnizioni comprese

### Dati tecnici

Dimensioni (larghezza x profondità x altezza)	255 x 190 x 165 mm
Peso (netto)	0,3 kg
Caratteristiche del materiale	Classe B secondo DIN 13501-1

### Materiale in dotazione

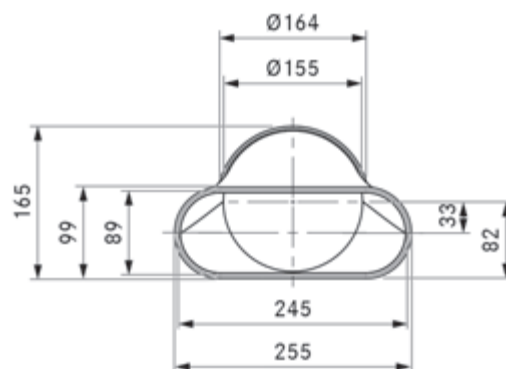
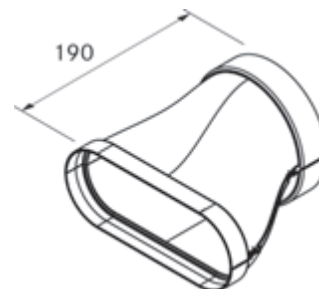
1 guarnizione piatta EFD, 1 guarnizione rotonda ERD

### Accessori

- Staffa di montaggio set EFMS/ERMS

### Avvertenza sul prodotto e sulla progettazione

- Pezzo stampato con un giunto a bicchiere piatto
- Pezzo stampato con un giunto a bicchiere rotondo



## EFRV/1

Ecotube Riduttore piatto rotondo sfasato guarnizioni comprese

### Dati tecnici

Dimensioni (larghezza x profondità x altezza)	255 x 190 x 296 mm
Peso (netto)	0,35 kg
Caratteristiche del materiale	Classe B secondo DIN 13501-1

### Materiale in dotazione

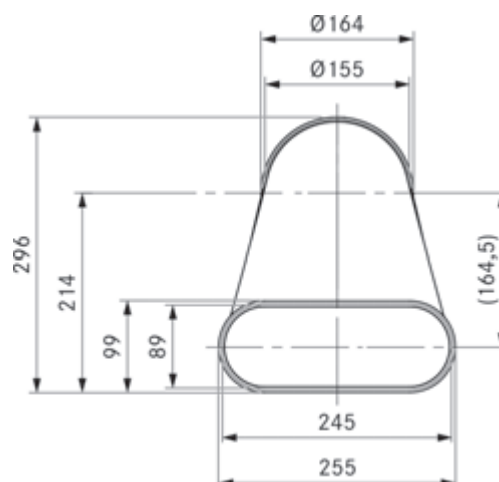
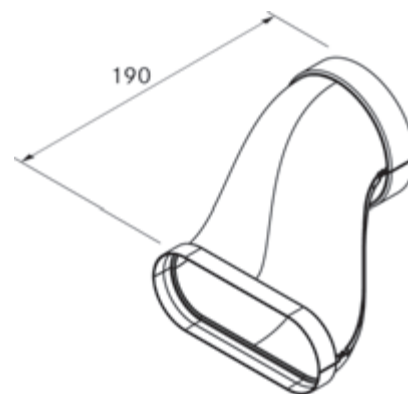
1 guarnizione piatta EFD, 1 guarnizione rotonda ERD

### Accessori

- Staffa di montaggio set EFMS/ERMS

### Avvertenza sul prodotto e sulla progettazione

- Pezzo stampato con un giunto a bicchiere piatto
- Pezzo stampato con un giunto a bicchiere rotondo



## EFRV1 10/1

Ecotube riduttore piatto rotondo sfasato 110 mm guarnizioni comprese

### Dati tecnici

Dimensioni (larghezza x profondità x altezza)	255 x 180 x 241 mm
Peso (netto)	0,3 kg
Caratteristiche del materiale	Classe B secondo DIN EN 13501-1

### Materiale in dotazione

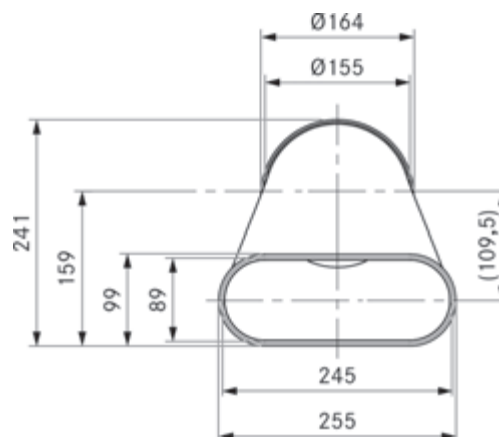
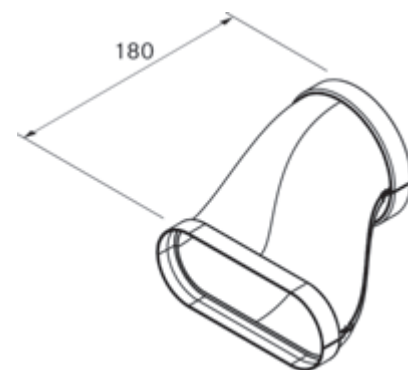
1 guarnizione piatta EFD, 1 guarnizione rotonda ERD

### Accessori

- Staffa di montaggio set EFMS/ERMS

### Avvertenza sul prodotto e sulla progettazione

- Pezzo stampato con un giunto a bicchiere piatto
- Pezzo stampato con un giunto a bicchiere rotondo



## EFR90/1

Ecotube Riduttore 90° piatto rotondo guarnizioni comprese

### Dati tecnici

Dimensioni (larghezza x profondità x altezza)	255 x 200 x 135 mm
Peso (netto)	0,32 kg
Caratteristiche del materiale	Classe B secondo DIN 13501-1

### Materiale in dotazione

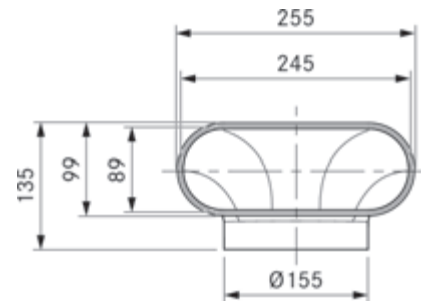
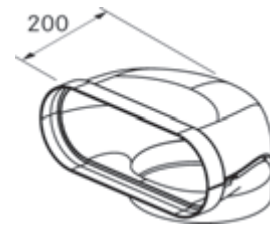
1 guarnizione piatta EFD

### Accessori

- Staffa di montaggio set EFMS

### Avvertenza sul prodotto e sulla progettazione

- Pezzo stampato con un giunto a bicchiere piatto



## EFBH90/1

Ecotube arco 90° piatto orizzontale guarnizioni comprese

### Dati tecnici

Dimensioni (larghezza x profondità x altezza)	316 x 316 x 99 mm
Peso (netto)	0,75 kg
Caratteristiche del materiale	Classe C secondo DIN EN 13501-1

### Materiale in dotazione

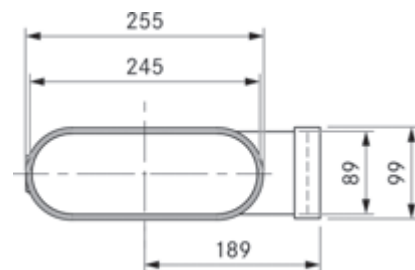
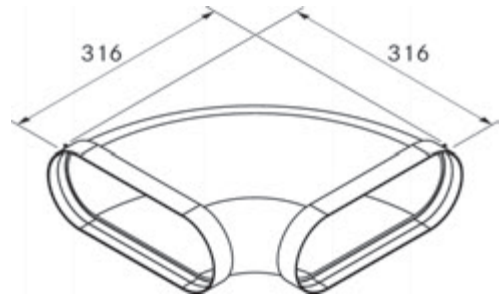
2 guarnizioni piatte EFD

### Accessori

- Staffa di montaggio set EFMS

### Avvertenza sul prodotto e sulla progettazione

- Pezzo stampato con un giunto a bicchiere piatto



## EFBV90/1

Ecotube arco 90° piatto verticale guarnizioni comprese

### Dati tecnici

Dimensioni (larghezza x profondità x altezza)	255 x 139 x 139 mm
Peso (netto)	0,35 kg
Caratteristiche del materiale	Classe C secondo DIN EN 13501-1

### Materiale in dotazione

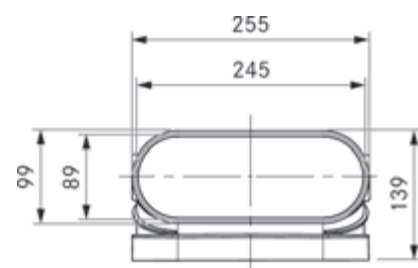
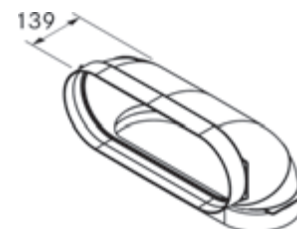
2 guarnizioni piatte EFD

### Accessori

- Staffa di montaggio set EFMS

### Avvertenza sul prodotto e sulla progettazione

- Pezzo stampato con un giunto a bicchiere piatto





## ERB90/1

Ecotube arco 90° rotondo guarnizioni comprese

### Dati tecnici

Dimensioni (larghezza x profondità x altezza)	Ø 164 x 217 x 217 mm
Peso (netto)	0,37 kg
Caratteristiche del materiale	Classe C secondo DIN EN 13501-1

### Materiale in dotazione

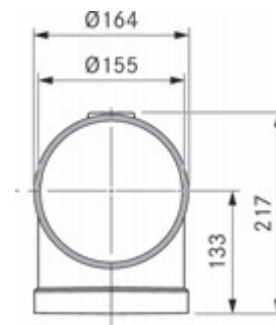
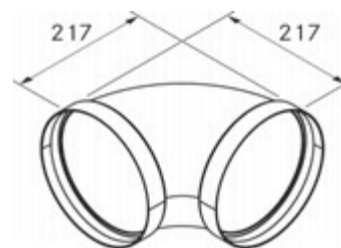
2 guarnizioni rotonde ERD

### Accessori

- Staffa di montaggio set ERMS

### Avvertenza sul prodotto e sulla progettazione

- Pezzo stampato con due giunti a bicchiere rotondi



## EFBH15/1

Ecotube arco 15° piatto orizzontale guarnizioni comprese

### Dati tecnici

Dimensioni (larghezza x profondità x altezza)	259 x 120 x 99 mm
Peso (netto)	0,21 kg
Caratteristiche del materiale	Classe C secondo DIN EN 13501-1

### Materiale in dotazione

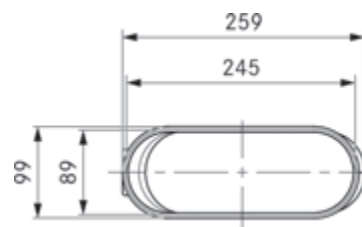
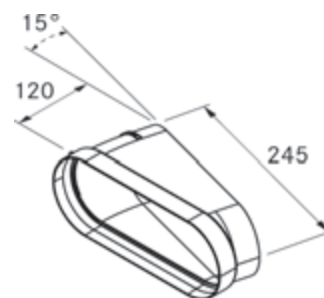
1 guarnizione piatta EFD

### Accessori

- Staffa di montaggio set EFMS

### Avvertenza sul prodotto e sulla progettazione

- Pezzo stampato con un giunto a bicchiere piatto



## EFAF

Ecotube adattatore piatto flessibile

### Dati tecnici

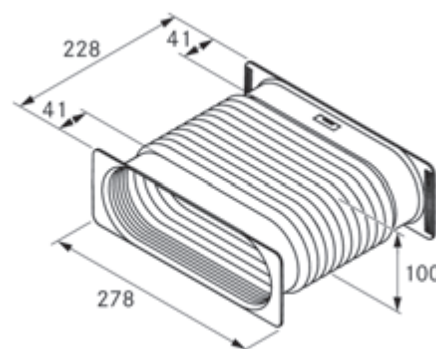
Dimensioni (larghezza x profondità x altezza)	278 x 228 x 100 mm
Peso (netto)	0,5 kg
Peso (incl. accessori/imballaggio)	0,77 kg
Caratteristiche del materiale	B1 / B2 secondo DIN 4102-1

### Materiale in dotazione

Istruzioni per il montaggio

### Avvertenza sul prodotto e sulla progettazione

- Parte stampata con guarnizione integrata
- Collegamento possibile solo con canali piatti Ecotube
- Possibilità di compensazione: Sfalsamento laterale max. 30 mm; sfalsamento in altezza max. 50 mm; compressione / allungamento max. 50 mm



## EFV/1

Ecotube connettore canale piatto guarnizioni comprese

### Dati tecnici

Dimensioni (larghezza x profondità x altezza)	255 x 50 x 99 mm
Peso (netto)	0,12 kg
Caratteristiche del materiale	Classe C secondo DIN EN 13501-1

### Materiale in dotazione

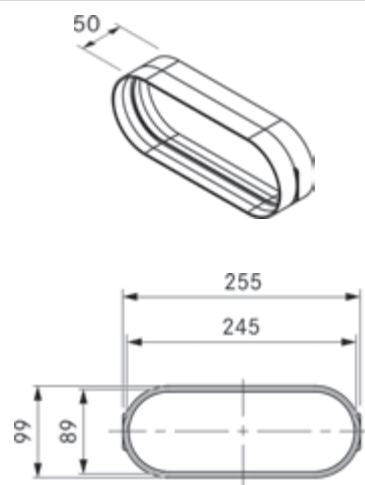
2 guarnizioni piatte EFD

### Accessori

- Staffa di montaggio set EFMS

### Avvertenza sul prodotto e sulla progettazione

- Pezzo stampato con un giunto a bicchiere piatto



## ERV/1

Ecotube connettore canale rotondo guarnizioni comprese

### Dati tecnici

Dimensioni	Ø 166 x 50 mm
Peso (netto)	0,1 kg
Caratteristiche del materiale	Classe B secondo DIN EN 13501-1

### Materiale in dotazione

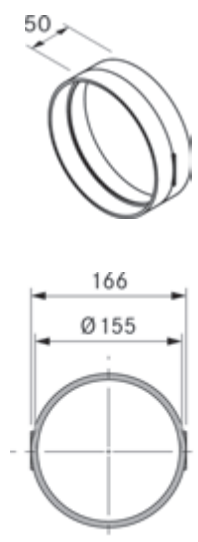
2 guarnizioni rotonde ERD

### Accessori

- Staffa di montaggio set ERMS

### Avvertenza sul prodotto e sulla progettazione

- Pezzo stampato con due giunti a bicchiere rotondi



## EFD/1

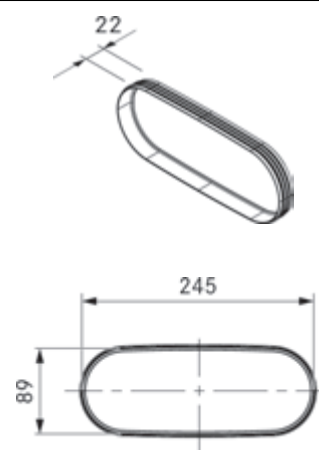
Ecotube Guarnizione piatta

### Dati tecnici

Dimensioni (larghezza x profondità x altezza)	245 x 22 x 89 mm
Peso (netto)	0,04 kg
Caratteristiche del materiale	autoestinguento secondo DIN 75200

### Avvertenza sul prodotto e sulla progettazione

- Le guarnizioni per i pezzi stampati con giunto/i a bicchiere sono contenute nel materiale in dotazione.



## ERD/1

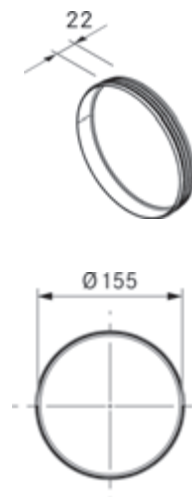
### Ecotube Guarnizione rotonda

#### Dati tecnici

Dimensioni	Ø 155 x 22 mm
Peso (netto)	0,03 kg
Caratteristiche del materiale	autoestinguento secondo DIN 75200

#### Avvertenza sul prodotto e sulla progettazione

- Le guarnizioni per i pezzi stampati con giunto/i a bicchiere sono contenute nel materiale in dotazione.



## EFMS/1

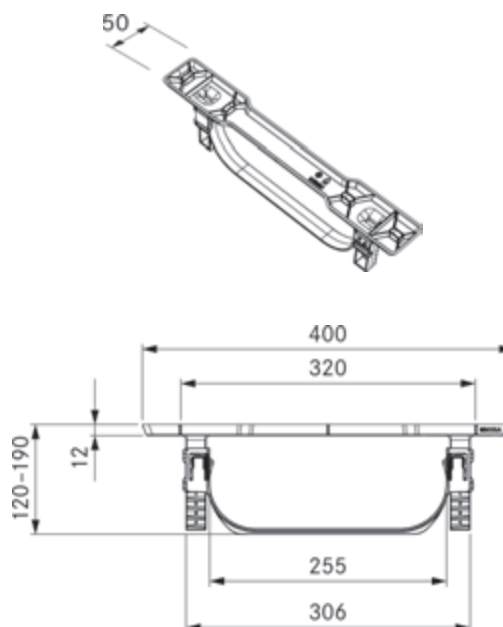
### Ecotube Set di montaggio piatto

#### Dati tecnici

Dimensioni (larghezza x profondità x altezza)	400 x 50 x 120 - 190 mm
Peso (netto)	0,15 kg

#### Avvertenza sul prodotto e sulla progettazione

- I mezzi di fissaggio devono essere presenti in loco
- L'EFMS blocca l'attacco delle parti stampate
- Per ogni elemento del canale Ecotube con giunto a bicchiere si raccomanda l'uso di un set di montaggio



## ERMS/1

### Ecotube Set di montaggio rotondo

#### Dati tecnici

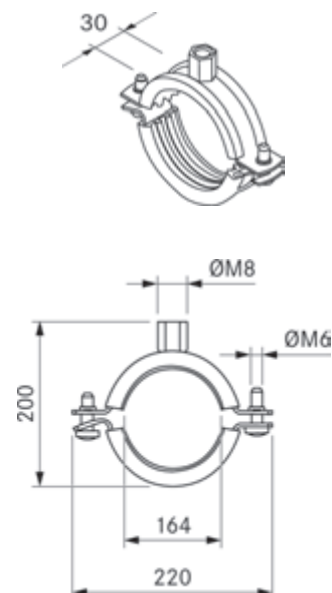
Dimensioni (larghezza x profondità x altezza)	220 x 30 x 200 mm
Peso (netto)	0,45 kg

#### Materiale in dotazione

Fascetta, vite M8, corrispondente tassello

#### Avvertenza sul prodotto e sulla progettazione

- I mezzi di fissaggio devono essere presenti in loco
- L'ERMS blocca l'attacco delle parti stampate
- Per ogni elemento del canale Ecotube con giunto a bicchiere si raccomanda l'uso di un set di montaggio



## UESDRSL

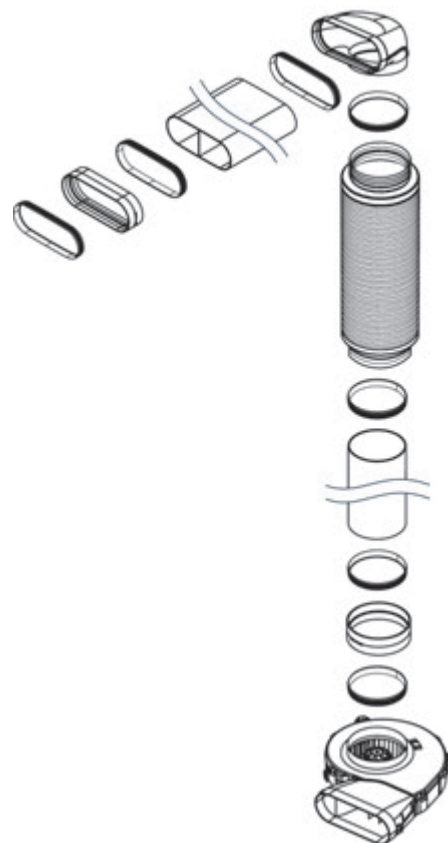
Universal Ecotube Set con USDR50 e ULS

### Descrizione del prodotto

- Sistema BORA completo
- Silenziatore e zoccolo di ventilazione integrati
- Semplice ordine
- 100% a tenuta senza incollaggio aggiuntivo
- Compresse le necessarie guarnizioni Ecotube

### Materiale in dotazione

- 1 connettori canale piatto EFV/1
- 1 canale piatto con traversina 375 mm EFS375/1
- 1 riduttore 90° piatto rotondo EFR90/1
- 1 silenziatore rotondo 500 mm USDR50
- 1 canale rotondo 750 mm ER750/1
- 1 connettore canale rotondo ERV/1
- 1 zoccolo di ventilazione ULS
- 3 guarnizioni piatte EFD/1
- 4 guarnizioni rotonde ERD/1



## UESDFSL

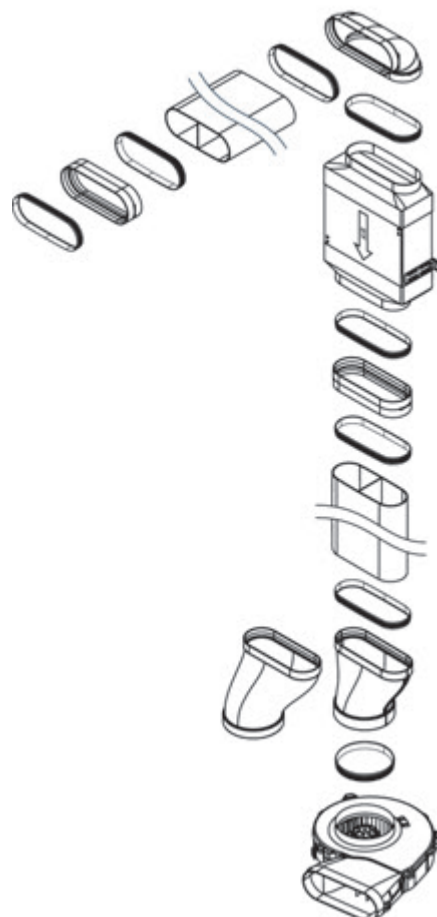
Universal Ecotube Set con USDF e ULS

### Descrizione del prodotto

- Sistema BORA completo
- Silenziatore e zoccolo di ventilazione integrati
- Semplice ordine
- 100% a tenuta senza incollaggio aggiuntivo
- Compresse le necessarie guarnizioni Ecotube

### Materiale in dotazione

- 2 connettori canale piatto EFV/1
- 1 canale piatto con traversina 375mm EFS375/1
- 1 arco 90° piatto verticale EFBV90/1
- 1 silenziatore piatto USDF
- 1 riduttore piatto rotondo diritto EFRG/1
- 1 riduttore piatto rotondo sfasato 110 mm EFRV110/1
- 1 zoccolo di ventilazione ULS
- 7 guarnizioni piatte EFD/1
- 1 guarnizione rotonda ERD/1

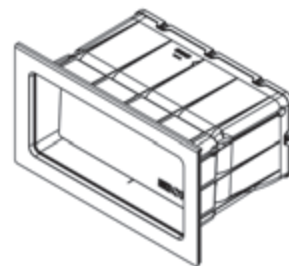


# UEBF/1

## 3box passante muro guarnizioni comprese

### Dati tecnici

Dimensioni passante muro (L x P x A)	295 x 208 x 140 mm
Dimensioni pannello (L x P x A)	363 x 9,5 x 209 mm
Peso (incl. accessori/imballaggio)	ca. 2,8 kg
Materiale	Plastica
Materiale pannello	Acciaio inox 1,4301
Collegamento canale	BORA Ecotube
Coefficiente di scambio termico secondo la normativa EN ISO 12567-1	1,1 W / (m <sup>2</sup> K)



### Descrizione del prodotto

- Potenza di aspirazione ottimale a fronte di uno sviluppo di rumore minimo
- Funzionamento meramente meccanico
- Due valvole con isolamento EPS
- Valore isolamento eccellente
- Deviazione acqua integrata all'esterno
- Ridotta resistenza pressione in uso
- Pressione di apertura ottimizzata
- Materiali resistenti UV
- 100% a tenuta senza incollaggio aggiuntivo
- Compresa le necessarie guarnizioni Ecotube

### Materiale in dotazione

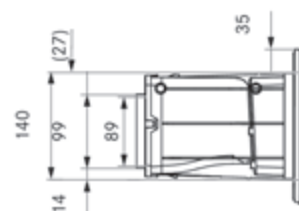
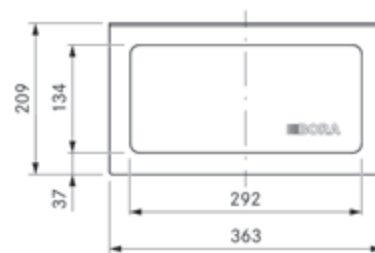
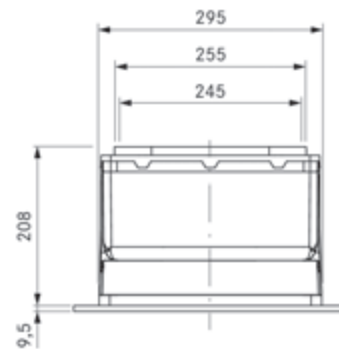
BORA 3box UEBF, 6 cunei di montaggio in EPS, istruzioni di montaggio, 1 guarnizione piatta EFD, 1 Ecotube canale piatto con traversina 375 mm EFS375

### Accessori

- BORA 3box passante muro dispositivo di protezione UEBFES

### Avvertenza sul prodotto e sulla progettazione

- Apertura nel muro: 310 x 155 mm
- Collegamento canale Ecotube con un giunto a bicchiere piatto
- Adatto per uno spessore di parete minimo di 200 mm
- Il passante muro non può essere montato ruotato di 180° in verticale o con l'apertura di sfiato verso il basso
- Il dispositivo di protezione UEBFES va utilizzato se la distanza tra l'apertura di sfiato ventilatore e apertura di sfiato passante muro a front di un canale aspirante diritto è meno di 900 mm
- Uno sfiato diritto deve essere previsto indipendentemente dalle condizioni meteo (min. 300 mm)

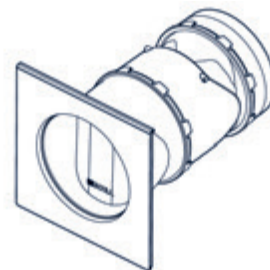


# UEBR/1

## 3box passante muro rotondo guarnizioni comprese

### Dati tecnici

Dimensioni passante muro (L x P x A)	Ø 170 x 280 - 300 mm
Dimensioni pannello (L x P x A)	234 x 8 x 234 mm
Peso (incl. accessori/imbballaggio)	ca. 2,0 kg
Materiale	Plastica
Materiale pannello	Acciaio inox 1,4301
Collegamento canale	BORA Ecotube
Coefficiente di scambio termico secondo la normativa EN ISO 12567-1	1,5 W / (m <sup>2</sup> K)



### Descrizione del prodotto

- Funzionamento meramente meccanico
- Due valvole con isolamento EPS
- Valore isolamento eccellente
- Giunto a bicchiere accorciabile
- Pressione di apertura ottimizzata
- Dispendio di montaggio minore
- Coperchio intonacato
- Deviazione acqua integrata all'esterno
- Ridotta resistenza pressione in uso
- Materiali resistenti UV

### Materiale in dotazione

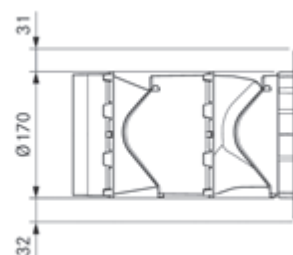
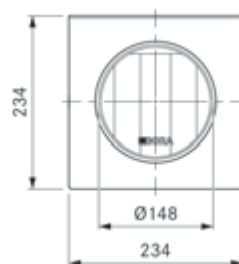
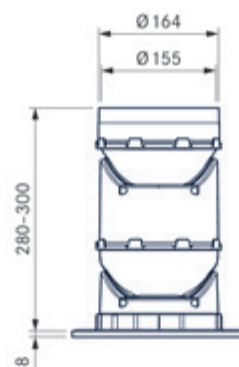
BORA 3box UEBR, coperchio intonacato, istruzioni di montaggio, 1 guarnizione rotonda ERD

### Accessori

- BORA 3box passante muro rotondo dispositivo di protezione UEBRES

### Avvertenza sul prodotto e sulla progettazione

- Diametro preforo 180 mm
- Collegamento canale Ecotube con un giunto a bicchiere rotondo
- Lunghezza giunto 45 mm (accorciabile di 20 mm)
- Adatto per uno spessore di parete minimo di 280 mm
- Il passante muro non può essere montato ruotato di 180° in verticale o con l'apertura di sfiato verso il basso
- Il dispositivo di protezione UEBRES va utilizzato se la distanza tra l'apertura di sfiato ventilatore e apertura di sfiato passante muro a front di un canale aspirante diritto è meno di 900 mm
- Uno sfiato diritto deve essere previsto indipendentemente dalle condizioni meteo (min. 300 mm)



# UEBRK/1

3box passante muro rotondo corto guarnizioni comprese

## Dati tecnici

Dimensioni passante muro (L x P x A)	Ø 170 x 145 - 165 mm
Dimensioni pannello (L x P x A)	234 x 8 x 234 mm
Peso (incl. accessori/imballaggio)	ca. 1,5 kg
Materiale	Plastica
Materiale pannello	Acciaio inox 1,4301
Collegamento canale	BORA Ecotube
Coefficiente di scambio termico secondo la normativa EN ISO 12567-1	3,2 W / (m <sup>2</sup> K)

## Descrizione del prodotto

- Incasso in parete con spessori di muro sottili
- Funzionamento meramente meccanico
- Una valvola con isolamento EPS
- Pressione di apertura ottimizzata
- Dispendio di montaggio minore
- Giunto a bicchiere accorciabile
- Coperchio intonacato
- Deviazione acqua integrata all'esterno
- Ridotta resistenza pressione in uso
- Materiali resistenti UV

## Materiale in dotazione

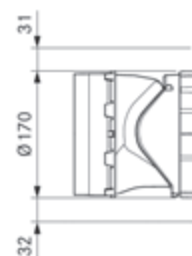
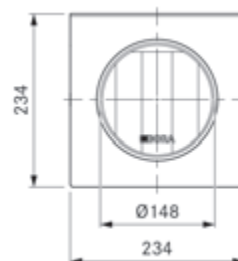
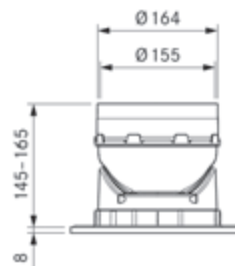
BORA 3box UEBRK, coperchio intonacato, istruzioni di montaggio, 1 guarnizione rotonda ERD

## Accessori

- BORA 3box passante muro rotondo dispositivo di protezione UEURES

## Avvertenza sul prodotto e sulla progettazione

- Diametro preforo 180 mm
- Collegamento canale Ecotube con un giunto a bicchiere rotondo
- Lunghezza giunto 45 mm (accorciabile di 20 mm)
- Adatto per uno spessore di parete minimo di 145 mm
- Il passante muro non può essere montato ruotato di 180° in verticale o con l'apertura di sfiato verso il basso
- Il dispositivo di protezione UEURES va utilizzato se la distanza tra l'apertura di sfiato ventilatore e apertura di sfiato passante muro a front di un canale aspirante diritto è meno di 900 mm
- Uno sfiato diritto deve essere previsto indipendentemente dalle condizioni meteo (min. 300 mm)



## KFR830AB

Cornice per piano cottura per larghezza 830 mm All Black

### Dati tecnici

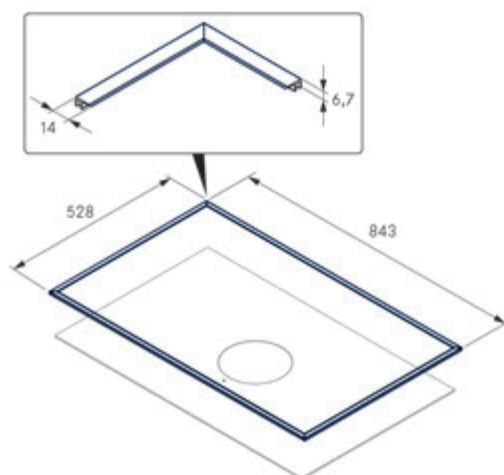
Dimensioni (larghezza x profondità x altezza)	843 mm x 528 mm x 6,7 mm
Spessore materiale	0,7 mm
Materiale	Alluminio, levigato (K180), anodizzato nero (RAL 9005)
Tempo di indurimento adesivo	24 h

### Descrizione del prodotto

- Protezione per vetroceramica
- Semplice montaggio a posteriori
- Materiale di alta qualità
- Accessori abbinati

### Materiale in dotazione

Cornice per piano cottura KFR830AB con nastro adesivo, panno puliscivetri, istruzioni di montaggio



## KFR760AB

Cornice per piano cottura per larghezza 760 mm All Black

### Dati tecnici

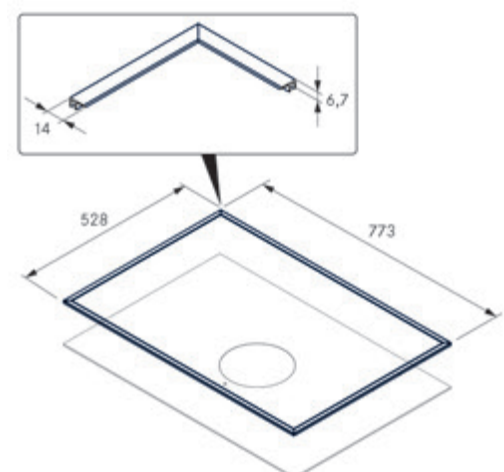
Dimensioni (larghezza x profondità x altezza)	773 x 528 x 6,7 mm
Spessore materiale	0,7 mm
Materiale	Alluminio, levigato (K180), anodizzato nero (RAL 9005)
Tempo di indurimento adesivo	24 h

### Descrizione del prodotto

- Protezione per vetroceramica
- Semplice montaggio a posteriori
- Materiale di alta qualità
- Accessori abbinati

### Materiale in dotazione

Cornice per piano cottura KFR760AB con nastro adesivo, panno puliscivetri, istruzioni di montaggio



## KFR580AB

Cornice per piano cottura per larghezza 580 mm All Black

### Dati tecnici

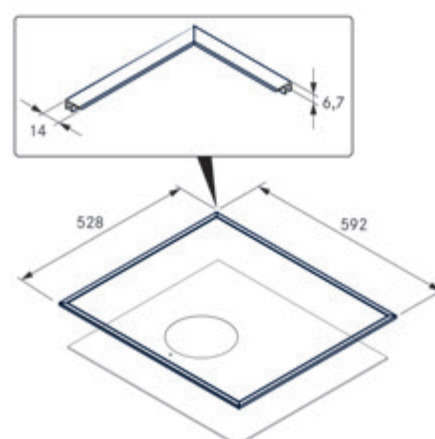
Dimensioni (larghezza x profondità x altezza)	592 x 528 x 6,7 mm
Spessore materiale	0,7 mm
Materiale	Alluminio, levigato (K180), anodizzato nero (RAL 9005)
Tempo di indurimento adesivo	24 h

### Descrizione del prodotto

- Protezione per vetroceramica
- Semplice montaggio a posteriori
- Accessori abbinati

### Materiale in dotazione

Cornice per piano cottura KFR580AB con nastro adesivo, panno puliscivetri, istruzioni di montaggio





## USL5 15 / USL5 15AB

Listelli laterali per piano cottura con profondità 515 mm | All Black

### Dati tecnici

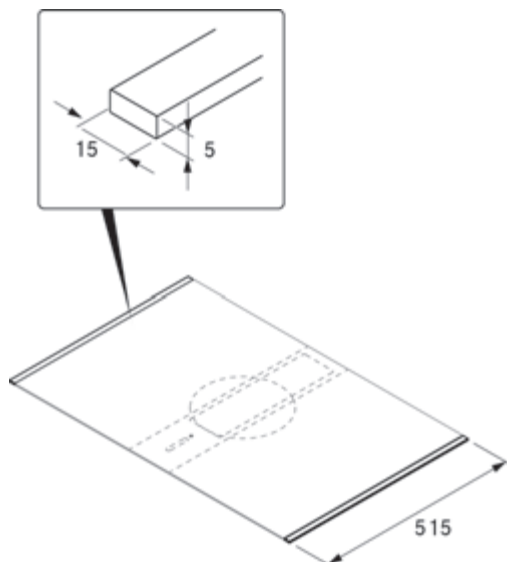
Dimensioni (larghezza x profondità x altezza)	15 x 515 x 5 mm
Materiale	Acciaio inox
Tempo di indurimento adesivo	24 h

### Descrizione del prodotto

- Protezione per vetroceramica
- Montaggio semplice
- Materiale di alta qualità
- Accessori abbinati

### Materiale in dotazione

2 listelli laterali USL515 / USL515AB, panno di pulizia, istruzioni di montaggio



## CER

Classic cornice

### Dati tecnici

Dimensioni (larghezza x profondità x altezza)	800 x 543 x 10,2 mm
Spessore materiale	1,2 mm
Materiale	Acciaio inox, spazzolato

### Descrizione del prodotto

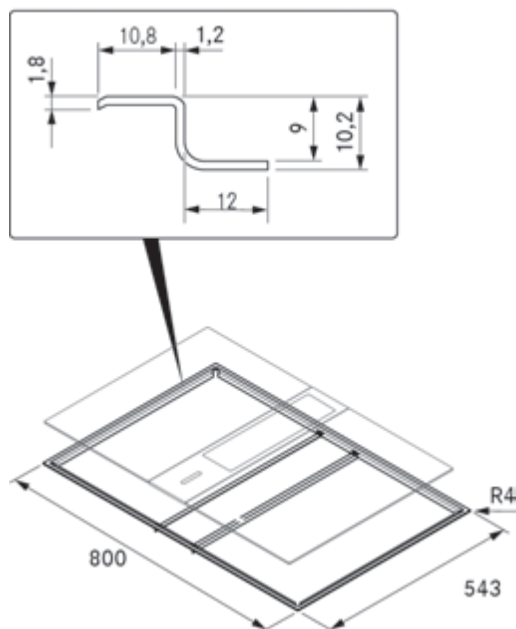
- Incasso semi a filo
- Accessori abbinati

### Materiale in dotazione

Cornice CER, set di pannelli di compensazione altezza, panno di pulizia, istruzioni di montaggio

### Avvertenza sul prodotto e sulla progettazione

- Profondità piano di lavoro:  $\geq 625$  mm



## USTF / USTFAB

Presse tipo F | All Black

### Dati tecnici

Tensione di collegamento	220 - 240 V
Fusibile	16 A (tipo F)
Dimensioni	Ø 76 x 60,5 mm
Dimensioni pannello (L x P x A)	Ø 62,5 x 4,5 mm

### Descrizione del prodotto

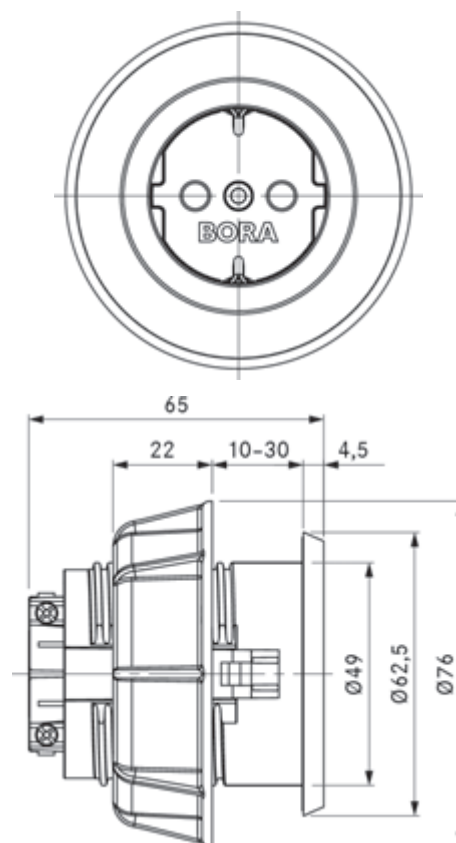
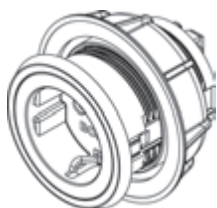
- Possibilità di collegamento per elettrodomestici da incasso per la cucina
- Protezione bambini integrata
- Adatto per DE, ES, IT, AT, LU, PT, SE, NL
- Anello intermedio nella dotazione
- Cavo di collegamento da 2 m integrato
- Diametro foratura pannello unitario
- Accessori abbinati
- Sistema BORA completo

### Materiale in dotazione

Presse USTF/USTFAB, cavo di collegamento con prese specifiche per paese 2 m

### Avvertenza sul prodotto e sulla progettazione

- Esclusivamente per incasso mobili in pensili con spessore frontale da 10 mm a 30 mm
- Foro pannello Ø 50 ±0,5 mm



## USTE / USTEAB

Presse tipo E | All Black

### Dati tecnici

Tensione di collegamento	220 - 240 V
Fusibile	16 A (tipo E)
Dimensioni	Ø 76 x 60,5 mm
Dimensioni pannello (L x P x A)	Ø 62,5 x 4,5 mm

### Descrizione del prodotto

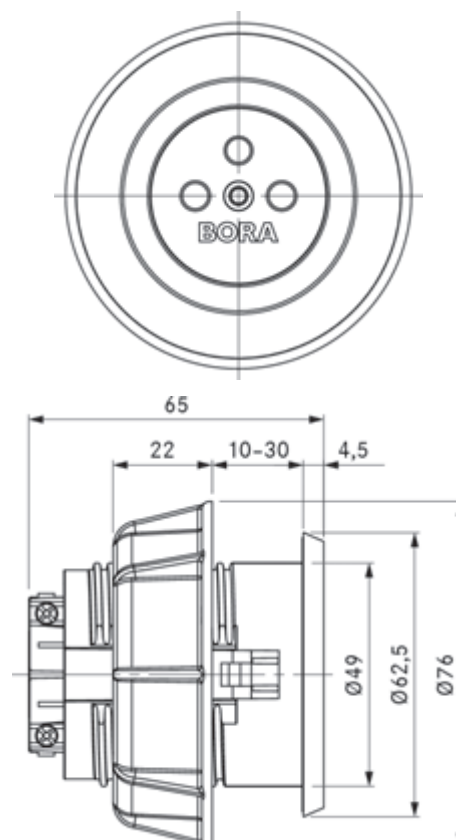
- Possibilità di collegamento per elettrodomestici da incasso per la cucina
- Protezione bambini integrata
- Adatto per FR, PL, BE, CZ, SK
- Anello intermedio nella dotazione
- Cavo di collegamento da 2 m integrato
- Diametro foratura pannello unitario
- Accessori abbinati
- Sistema BORA completo

### Materiale in dotazione

Presse USTE/USTEAB, cavo di collegamento con prese specifiche per paese 2 m

### Avvertenza sul prodotto e sulla progettazione

- Esclusivamente per incasso mobili in pensili con spessore frontale da 10 mm a 30 mm
- Foro pannello Ø 50 ±0,5 mm



## USTJ / USTJAB

Presse tipo J | All Black

### Dati tecnici

Tensione di collegamento	220 - 240 V
Fusibile	10 A (tipo J)
Dimensioni	Ø 76 x 60,5 mm
Dimensioni pannello (L x P x A)	Ø 62,5 x 4,5 mm

### Descrizione del prodotto

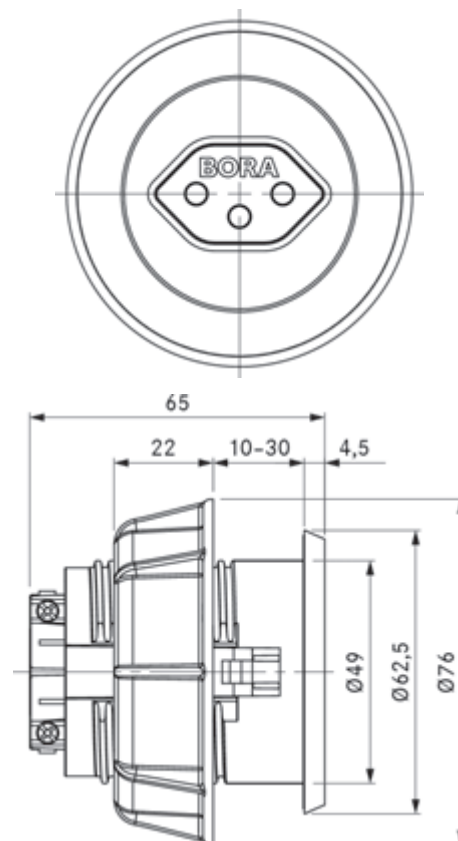
- Possibilità di collegamento per elettrodomestici da incasso per la cucina
- Adatto per CH, LI
- Anello intermedio nella dotazione
- Cavo di collegamento da 2 m integrato
- Diametro foratura pannello unitario
- Accessori abbinati
- Sistema BORA completo

### Materiale in dotazione

Presse USTJ/USTJAB, cavo di collegamento con presa specifica per paese 2 m

### Avvertenza sul prodotto e sulla progettazione

- Esclusivamente per incasso mobili in pensili con spessore frontale da 10 mm a 30 mm
- Foro pannello Ø 50 ±0,5 mm



## USTG / USTGAB

Presse tipo G | All Black

### Dati tecnici

Tensione di collegamento	220 - 240 V
Fusibile	13 A (tipo G)
Dimensioni	Ø 76 x 60,5 mm
Dimensioni pannello (L x P x A)	Ø 62,5 x 4,5 mm

### Descrizione del prodotto

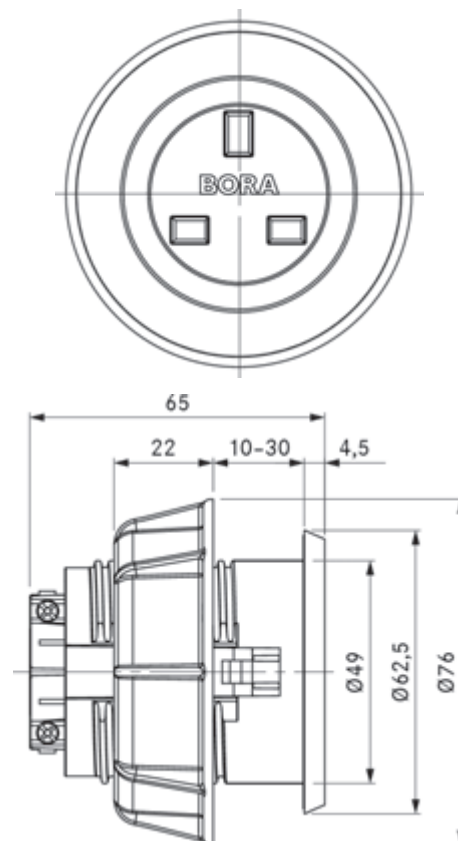
- Possibilità di collegamento per elettrodomestici da incasso per la cucina
- Adatto per UK, AE, SG
- Anello intermedio nella dotazione
- Cavo di collegamento da 2 m integrato
- Diametro foratura pannello unitario
- Accessori abbinati
- Sistema BORA completo

### Materiale in dotazione

Presse USTG/USTGAB,, cavo di collegamento con presa specifica per paese 2 m

### Avvertenza sul prodotto e sulla progettazione

- Esclusivamente per incasso mobili in pensili con spessore frontale da 10 mm a 30 mm
- Foro pannello Ø 50 ±0,5 mm



**Informazioni aggiuntive sistemi di  
aspirazione per piano cottura BORA**

# Spazio libero necessario

Distanze di montaggio prescritte

Valido per tutti i sistemi di aspirazione per piano cottura:

Sistemi modulari – BORA Professional 3.0, BORA Classic 2.0



BORA Professional 3.0



BORA Classic 2.0

Sistemi compatti – BORA X Pure, BORA M Pure, BORA Pure, BORA S Pure, BORA Basic



BORA X Pure



BORA M Pure



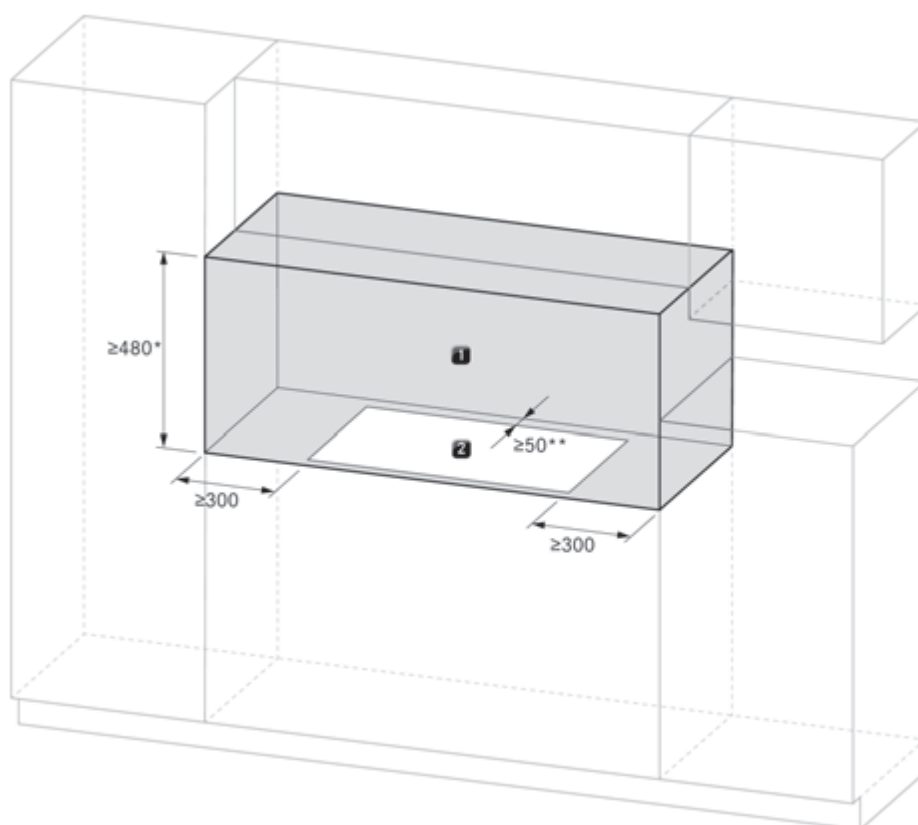
BORA Pure



BORA S Pure



BORA Basic



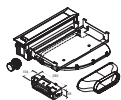
- 1 Spazio libero necessario
- 2 Intaglio per piano di lavoro

## Distanze di montaggio:

- 300 mm di distanza minima a sinistra e destra dall'intaglio del piano di lavoro fino a un mobile adiacente o alla parete.
- 480 mm di distanza minima tra piano di lavoro e pensile (\*650 mm nel caso di piani cottura a gas).
- 50 mm di distanza minima posteriore dall'intaglio del piano di lavoro fino al bordo posteriore del piano di lavoro (\*\* per i piani cottura Professional 3.0 PKC3, PKCB3 e PKCH3 la distanza minima è rispettivamente di 70 mm se il piano cottura viene montato ruotato di 180°).

# BORA configuratore di sistema

Panoramica sulla compatibilità



Linea di prodotti	Aspiratore per piano cottura	Piani di cottura	Prese
-------------------	------------------------------	------------------	-------

## BORA Professional 3.0



PKA3  
PKA3AB  
(sistema flessibile)

PKFI3 PKI3  
PKIW3 PKCH3  
PKC3 PKCB3  
PKG3 PKT3

USTF/USTFAB USTE/USTEAB  
USTJ/USTJAB USTG/USTGAB  
USTL/USTLAB  
(optional)



PKAS3  
PKAS3AB  
(Sistemi di aspirazione con ventilatore integrato)

PKFI3 PKI3  
PKIW3 PKCH3  
PKC3 PKCB3  
PKG3 PKT3

USTF/USTFAB USTE/USTEAB  
USTJ/USTJAB USTG/USTGAB  
(optional)

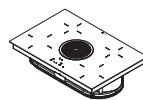
## BORA Classic 2.0



CKA2  
CKA2AB  
(sistema flessibile)

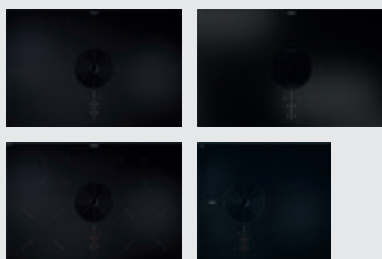
CKFI CKI  
CKIW CKCH  
CKCB CKG  
CKT

USTF/USTFAB USTE/USTEAB  
USTJ/USTJAB USTG/USTGAB  
USTL/USTLAB  
(optional)



Linea di prodotti	Moduli di flusso d'aria (inclusi nei materiali in dotazione)	Piani di cottura con aspiratore per piano cottura	Prese
-------------------	--	---	-------

## BORA M Pure / BORA X Pure / BORA Pure / BORA S Pure



Aspirante  
(Connessione BORA Ecotube integrata)

PURMA  
PUXA2/PUXA2R  
PURA  
PURSA

USTF/USTFAB USTE/USTEAB  
USTJ/USTJAB USTG/USTGAB  
USTL/USTLAB  
(opzionale)

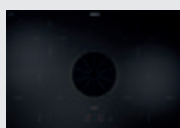
Filtrante



PURMU  
PUXU2/PUXU2R  
PURU  
PURSU

USTF/USTFAB USTE/USTEAB  
USTJ/USTJAB USTG/USTGAB  
USTL/USTLAB  
(opzionale)

## BORA Basic



Aspirante



BHA

USTF/USTFAB USTE/USTEAB  
USTJ/USTJAB USTG/USTGAB  
USTL/USTLAB  
(opzionale)

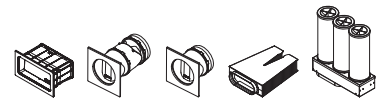
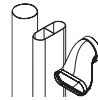
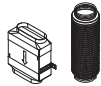
Filtrante



BHU

USTF/USTFAB USTE/USTEAB  
USTJ/USTJAB USTG/USTGAB  
(opzionale)

Informazioni dettagliate e opzioni di ordinazione sono disponibili su BORA PartnerNet.  
<https://partner.bora.com>



**Ventilatori**

**Ventilatore aggiuntivi**

**Silenziatore**

**Sistema di canali**

**Circolazione aria**

ULS ULZ  
 ULA ULF  
 ULI\*

ULIE  
 (opzionale)

USDF  
 USDR50

BORA Ecotube

Aspirante

Passante muro

UEBR UEBRK UEBF

Filtrante

Box di purificazione aria  
 ULBF ULB3X

UESDRSL/UESDFSL

(integrato)

ULZ ULA  
 ULF ULIE  
 (opzionale)

BORA Ecotube

Aspirante

Passante muro

UEBR UEBRK UEBF

Filtrante

Box di purificazione aria  
 ULBF ULB3X

ULS ULZ  
 ULA ULF  
 ULI\*

ULIE  
 (opzionale)

USDF  
 USDR50

BORA Ecotube

Aspirante

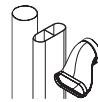
Passante muro

UEBR UEBRK UEBF

Filtrante

Box di purificazione aria  
 ULBF ULB3X

UESDRSL/UESDFSL



**Ventilatori**

**Sistema di canali**

**Circolazione aria**

(integrato)

BORA Ecotube

Passante muro

UEBR UEBRK UEBF

(integrato)

(Filtro integrato)

(integrato)

BORA Ecotube

Aspirante

Passante muro

UEBR UEBRK UEBF

(integrato)

(Filtro integrato)

\*Non può essere combinato con altri moduli ventilatori.

## Sistema aspirante

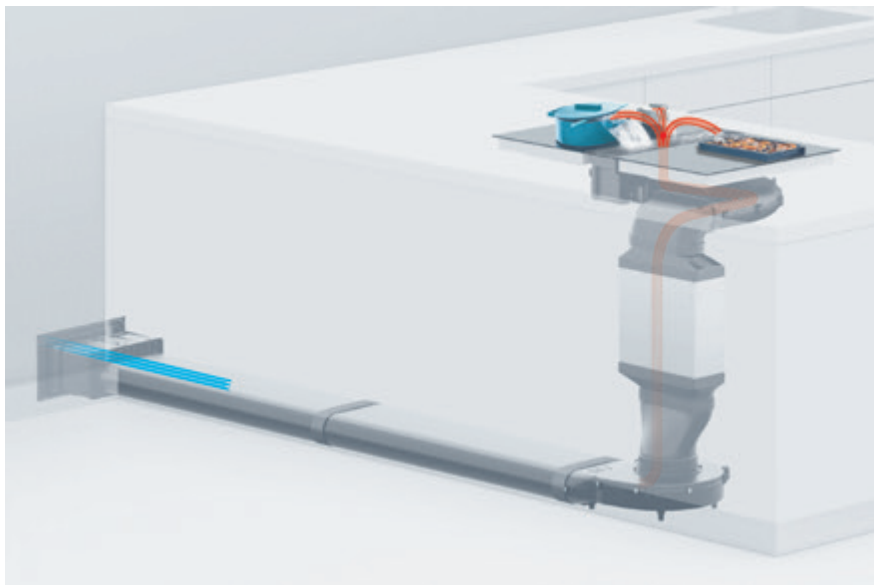
Adatto per tutti i sistemi di aspirazione per piano cottura BORA

---

### Vantaggio del sistema aspirante

Nel sistema aspirante BORA il vapore di cottura viene convogliato dal ventilatore direttamente verso l'esterno attraverso il sistema di canali BORA Ecotube e il passante muro BORA 3box. Vapori e odori vengono eliminati completamente dalla zona di cottura.

Contrariamente alle cappe tradizionali, tutti i sistemi BORA funzionano con una tecnica di flusso intelligente invece che con grandi volumi, per cui verso l'esterno viene convogliata una minore quantità di aria calda presente nell'ambiente interno, favorendo così il risparmio energetico.



Sistema aspirante esempio di montaggio BORA Classic aspiratore per piano cottura CKA2 (stesso principio per tutti i sistemi BORA)

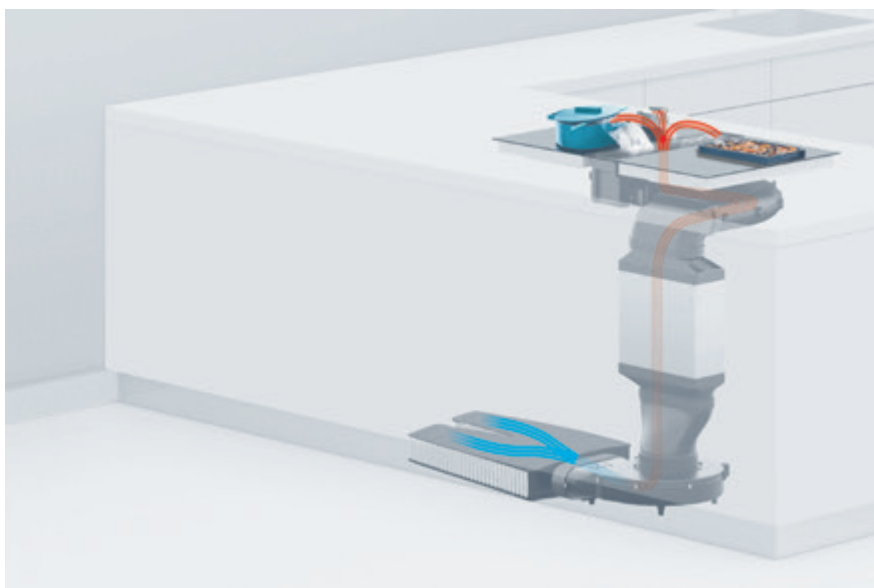
## Sistema filtrante

Adatto per tutti i sistemi di aspirazione per piano cottura BORA

---

### Vantaggio del sistema filtrante

Il sistema filtrante BORA è la soluzione alternativa alla variante aspirante. Il vapore di cottura viene convogliato attraverso il ventilatore nei filtri aria di ricircolo ULBF, ULB3X, PUAKF o BAKFS che eliminano efficacemente gli odori dell'aria di scarico della cucina. In questo modo, anche i sistemi filtranti BORA provvedono a garantire aria fresca in cucina. I sistemi filtranti mantengono l'aria calda all'interno della casa, sono ideali per gli edifici a energia passiva, bassa e quasi zero.



Sistema filtrante esempio di montaggio BORA Classic aspiratore per piano cottura CKA2 (stesso principio per tutti i sistemi BORA)



# Cucinare con la modalità filtrante

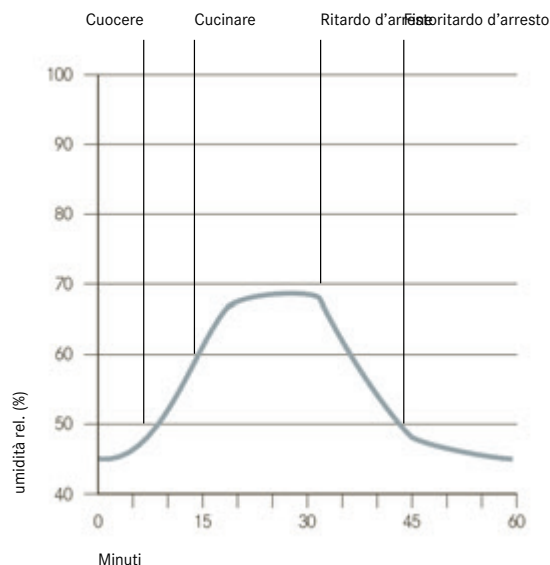
Umidità dell'aria mentre si cucina con la modalità filtrante

## La modalità filtrante nei test

Numerosi test interni hanno dimostrato che con una progettazione e un montaggio a regola d'arte la modalità filtrante dei sistemi di aspirazione per piano cottura BORA comporta un aumento rilevante dell'umidità all'interno dei mobili adiacenti.

Nei normali processi di cottura sono esclusi danni dovuti all'umidità sui mobili da cucina o perfino formazioni di funghi. Se il clima ambiente rientra nei limiti del comfort, in nessuna fase viene superata l'umidità dell'aria dell'80% critica per questi danni.

I sistemi di aspirazione per piano cottura BORA e i sistemi filtranti sono perfettamente sintonizzati. L'aspirazione per piano cottura si attiva automaticamente, assicurando così un ricambio di aria sufficiente oltre a garantire prestazioni e durata ottimali del filtro dell'aria di ricircolo.

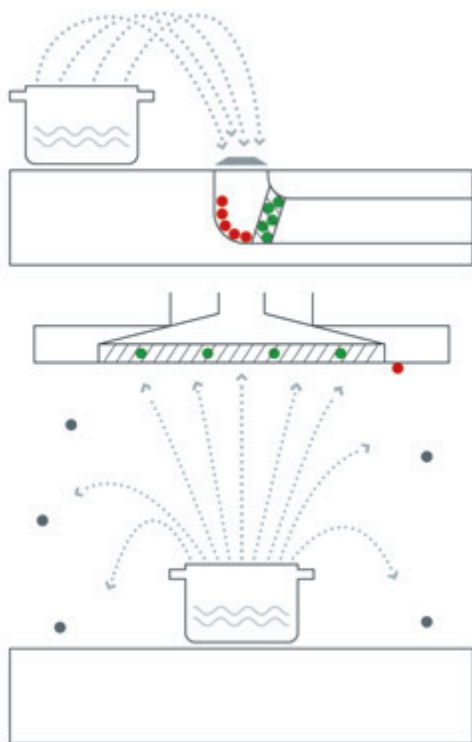


Test: 30 min. ebollizione intensa di 1,8 l di acqua

## Efficienza del filtraggio dei grassi

Efficienza del filtraggio dei grassi secondo la norma DIN/EN per l'etichetta energetica

### La procedura di test



- Per efficienza del filtraggio dei grassi si intende quante particelle di grasso vengono catturate dal filtro per i grassi e da altri componenti removibili o lavabili. Questo valore viene messo in relazione con la quantità di particelle aspirate nel complesso dal sistema di aspirazione per piano cottura/cappa aspirante. Per i prodotti BORA questa percentuale si attesta sul 95%, mentre le cappe aspiranti raggiungono in genere solo la metà.
- Tra l'altro non viene nemmeno considerata la percentuale di particelle di grasso che non viene affatto catturata dalle cappe aspiranti. Sorge così la contraddizione di una percentuale di presa elevata invece di un'efficienza del filtraggio dei grassi, con la conseguenza che la procedura di test è stata sviluppata per cappe aspiranti.
- Il grasso che in BORA Professional e BORA Classic si deposita a monte del filtro viene rimosso facilmente con un panno in una sola passata. Ciò tuttavia per la norma non è rilevante, in quanto vengono valutate solamente le parti removibili.
- Nell'uso quotidiano questo significa per BORA: aria, capelli, vestiti e superfici rimangono puliti.
- BORA Basic va in controtendenza rispetto alla norma con la base alloggiamento amovibile e anche secondo la norma raggiunge un'elevata efficienza del filtraggio dei grassi.

■ Acqua

■ Oli/grassi

■ Grassi catturati dal filtro

■ Grassi depositati a monte del filtro (riducono l'efficienza del filtraggio dei grassi)

■ Grassi non raccolti (non vengono tenuti in considerazione per il raggiungimento dell'efficienza del filtraggio dei grassi)

Efficienza del filtraggio dei grassi - BORA

$$= \frac{\text{Grassi catturati dal filtro}}{\text{Grassi catturati dal filtro} + \text{Grassi depositati a monte del filtro}} \%$$

Efficienza del filtraggio dei grassi - cappe di aspirazione tradizionali

$$= \frac{\text{Grassi catturati dal filtro}}{\text{Grassi catturati dal filtro} + \text{Grassi depositati a monte del filtro} + \text{Grassi non raccolti}} \%$$

Grazie alla tecnica di aspirazione superiore e alla moderna tecnologia di filtro BORA assicura un comfort nettamente migliore mentre si cucina. I filtri per i grassi in acciaio inox utilizzati sono compatti, facili da rimuovere e semplici da lavare in lavastoviglie.

# Conduzione dell'aria di scarico

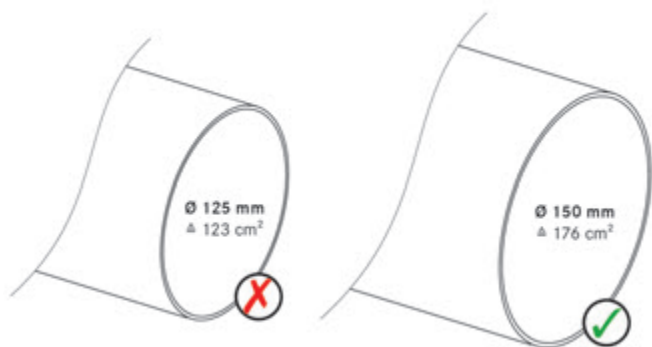
con sistema di canali BORA Ecotube

## Regole base per il canale di scarico massimo con l'uso del sistema di canali BORA Ecotube e passanti muro 3box

Di norma con il ventilatore integrato o con un modulo ventilatore universale è possibile realizzare sezioni di condotti fino a 6 metri con sei curve a 90° o transizioni piane/rotonde. Per ogni arco o transizione richiesta in meno, è possibile pianificare un metro in più di lunghezza di condotto. Di conseguenza sono realizzabili anche 8 metri con quattro archi/transizioni da 90° o 10 metri con due archi/transizioni da 90°.

## Sezione minima richiesta

Per poter derivare la quantità di aria aspirata senza perdite elevate, occorre rispettare per ogni componente una sezione minima di 176 cm<sup>2</sup>.



## Possibilità variabili per la progettazione

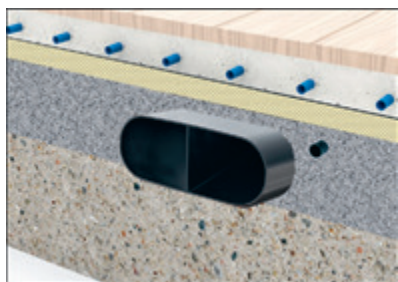
La conduzione dell'aria di scarico è realizzabile in vari modi. Di norma si sceglie una soluzione nello zoccolo della cucina, ma in determinate condizioni l'aria di scarico può essere convogliata con un sistema integrato nel pavimento.



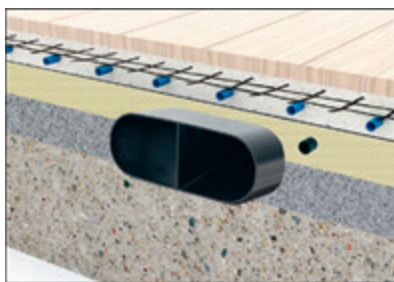
Canale piatto sul pavimento



Canale piatto sul tetto della cantina



Canale piatto nello strato di compensazione (secondo DIN 18560-2)



Canale piatto in parte nello strato di compensazione e massetto con rinforzo

Uno strato di compensazione collegato secondo DIN 18560-2 deve coprire completamente il canale piatto BORA Ecotube EFS750 con una traversina di 750 mm.

Se il canale piatto BORA Ecotube EFS750 con traversina 750 mm non viene coperto dallo strato di compensazione, è necessario un rinforzo nel massetto.

Pavimento



Massetto senza rinforzo



Massetto con rinforzo



Riscaldamento pavimento



Isolamento acustico anticalpestio



Strato di compensazione



Soffitto in calcestruzzo



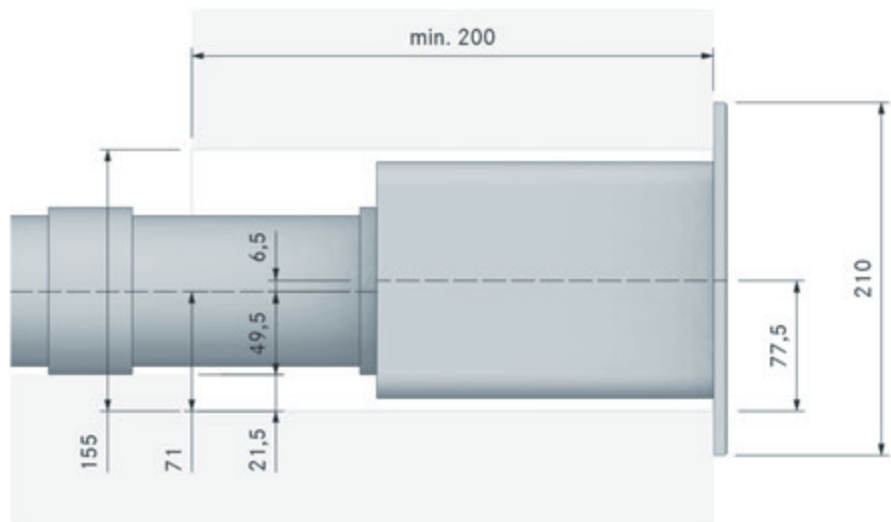
Tubo vuoto per condotto collegamento alla rete e controllo



# BORA 3box

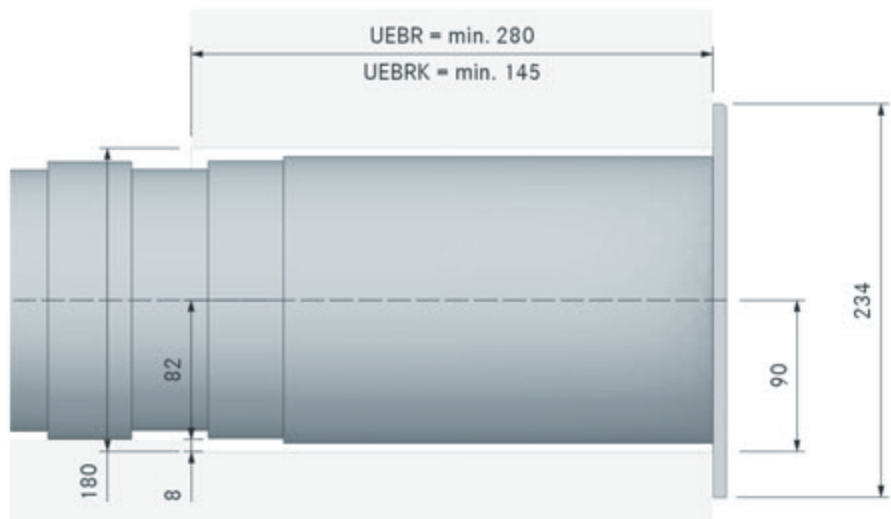
Passanti muro

## BORA 3box UEBF



Ricordarsi che il passante muro ha uno sfalsamento verso il basso.

## BORA 3box UEBR/BORA 3box UEBRK

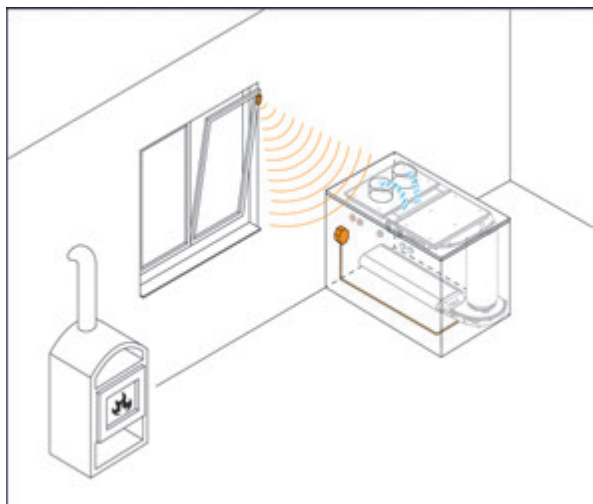


Ricordarsi che il passante muro ha uno sfalsamento verso il basso.

# Funzionamento con sistemi di combustione

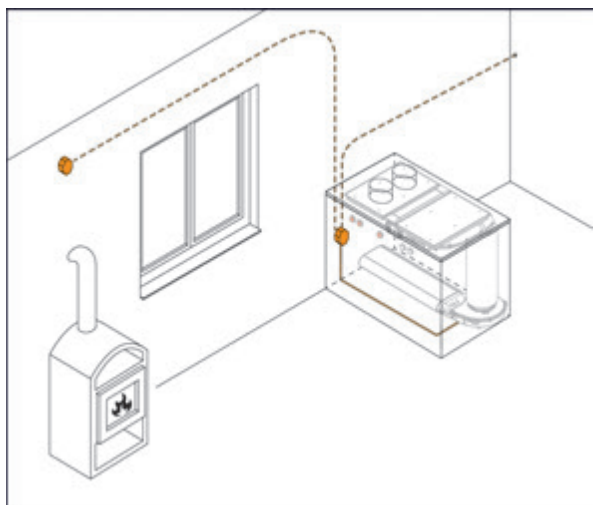
## Funzionamento contemporaneo aspirante con sistemi di combustione

I sistemi di combustione che necessitano di aria dipendente dall'ambiente (per es. stufe a gas, gasolio, legna o carbone, scaldabagni istantanei, boiler) prelevano l'aria comburente dall'ambiente di installazione e convogliano i gas di scarico all'esterno attraverso un impianto di scarico gas (per es. camino). Se viene utilizzato l'aspiratore per piano cottura nel funzionamento aspirante l'aria ambientale viene sottratta dal luogo di installazione e dagli ambienti confinanti. Senza l'apporto di aria sufficiente si viene a creare una depressione. I gas tossici vengono nuovamente aspirati dal camino o dalla canna fumaria negli altri locali. Questo vale sia per sistemi di combustione che necessitano di aria dipendente dall'ambiente sia per quelli che necessitano di aria indipendente dall'ambiente. Il contatto di prossimità per finestre o il pressostato per depressione assicura che il sistema di aspirazione per piano cottura possa essere messo in funzione solo in presenza di un sufficiente apporto di aria fresca.



### Contatto di prossimità per finestre

Il contatto di prossimità per finestre UFKS BORA assicura un sufficiente apporto di aria fresca nella cucina quando il dispositivo aspirante è in funzione nelle immediate vicinanze del sistema di combustione che necessita di aria indipendente dall'ambiente. Un sensore nel battente della finestra monitora se la finestra è aperta o chiusa e trasmette questa informazione via radio al destinatario che è collegato con l'interfaccia Home In del rispettivo sistema di aspirazione per piano cottura BORA. In tal modo si garantisce che il sistema di aspirazione installato possa essere messo in funzione solo con la finestra aperta. Si evita pertanto il pericolo di depressione nel locale. Il contatto di prossimità per finestre BORA è pensato per BORA Professional 3.0, BORA Classic 2.0, BORA X Pure, BORA M Pure, BORA Pure, BORA S Pure e BORA Basic. L'attacco deve essere eseguito da un elettricista qualificato.



### Pressostato per depressione\*

Un pressostato per depressione monitora la differenza di pressione tra l'ambiente di installazione dei sistemi di combustione che necessitano di aria dipendente dall'ambiente e la pressione esterna. L'apparecchio confronta i rapporti di pressione dell'aria e, in caso di superamento della differenza di pressione ammessa, disattiva il dispositivo di aspirazione. Nella scelta del pressostato per depressione assicurarsi che il prodotto sia munito delle necessarie omologazioni. I pressostati per depressione sono pensati per BORA Professional 3.0, BORA Classic 2.0, BORA X Pure, BORA M Pure, BORA Pure, BORA S Pure e BORA Basic. L'attacco deve essere eseguito da un elettricista qualificato.

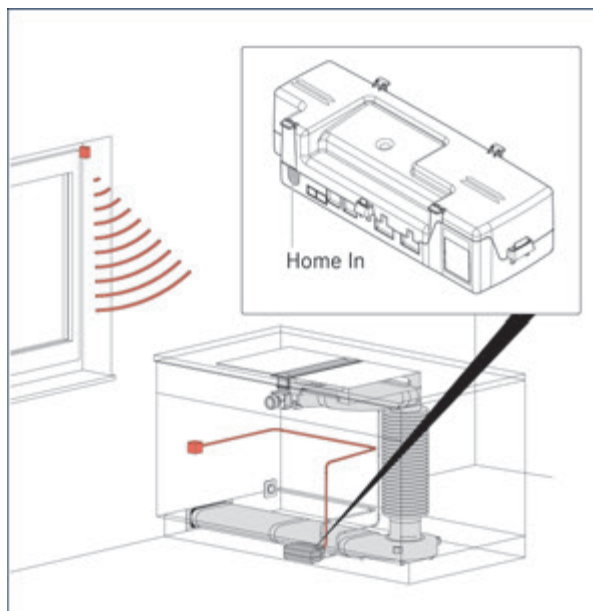
\* NB: se è ammesso il funzionamento contemporaneo di un sistema di combustione che necessita di aria dipendente dall'ambiente con un dispositivo di aspirazione, occorre far eseguire una perizia e ottenere l'abilitazione di uno spazzacamino locale. L'aria di scarico della cucina non può essere convogliata in un camino per fumi o gas di scarico. Nel caso in cui un simile canale o la canna fumaria non fossero più in funzione, per un utilizzo di questo tipo occorre ottenere l'autorizzazione dello spazzacamino locale.

# Contatti di commutazione esterni

## Interfaccia per dispositivi esterni

### Home In | Home Out

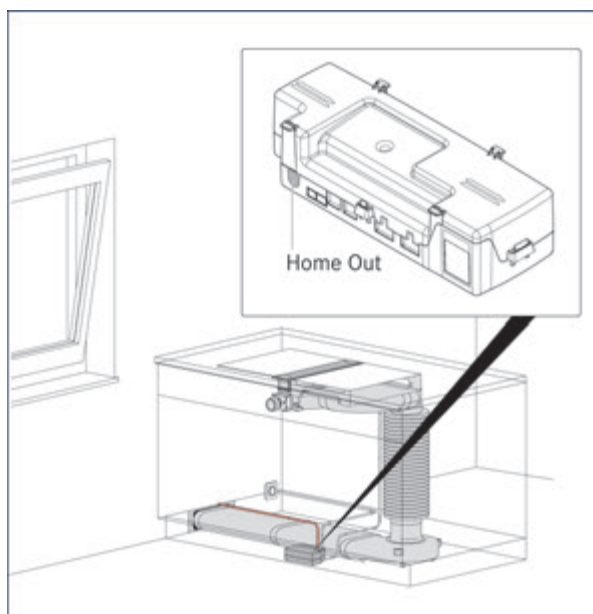
I sistemi di aspirazione per piano cottura BORA Professional e Classic sono dotati di default di interfaccia per dispositivi esterni. Queste interfacce Home In/Home Out permettono di collegare facilmente e senza complesse operazioni dispositivi di sicurezza esterni e impianti. Molti dispositivi tecnici della cucina e del sistema di ventilazione possono così essere controllati senza problemi.



Interfaccia Home In prendendo come esempio PKA3

### Home In

Il contatto Home In può essere utilizzato per dispositivi di sicurezza esterni, per es. contatto di prossimità per finestre o pressostati per depressione. Tramite questi, il sistema di aspirazione per piano cottura viene messo fuori servizio quando la finestra è chiusa o viene accertata una depressione nell'ambiente. Il sistema di aspirazione per piano cottura funziona solo con il contatto chiuso. Si garantisce quindi una sicurezza in qualsiasi momento, anche in assenza di persone nel locale.



Interfaccia Home Out prendendo come esempio PKA3

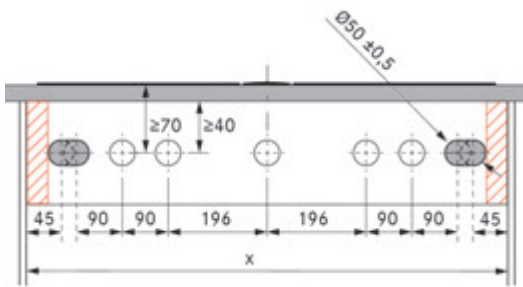
### Home Out

Il contatto Home Out è l'interfaccia con cui i dispositivi esterni possono essere attivati o disattivati contemporaneamente con il sistema di aspirazione per piano cottura. Tra questi rientrano ad esempio passanti muro ad apertura elettrica. Il contatto senza potenziale può essere utilizzato con la massima flessibilità come interruttore per diversi apparecchi e impianti. Si possono quindi realizzare facilmente le singole esigenze del cliente.

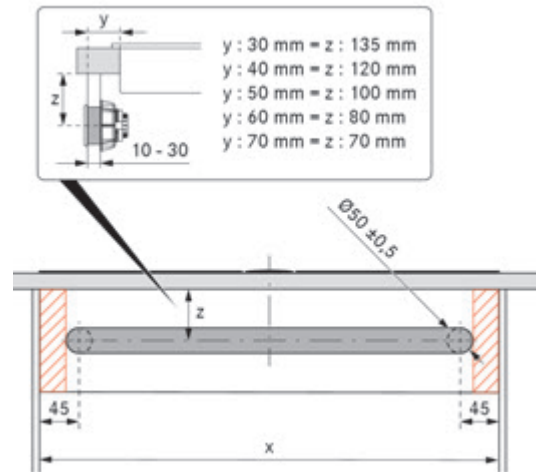
# Posizionamento presa

Avvertenze di montaggio per prese BORA

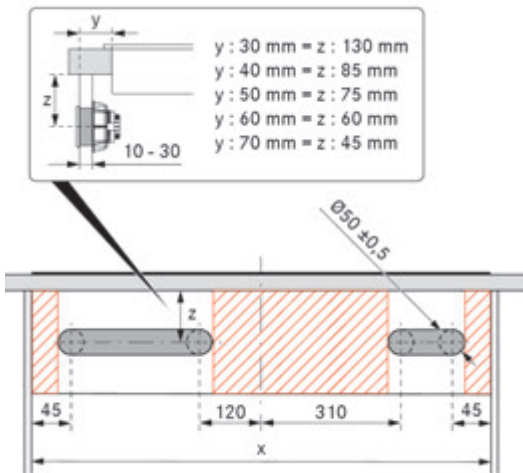
## Professional 3.0



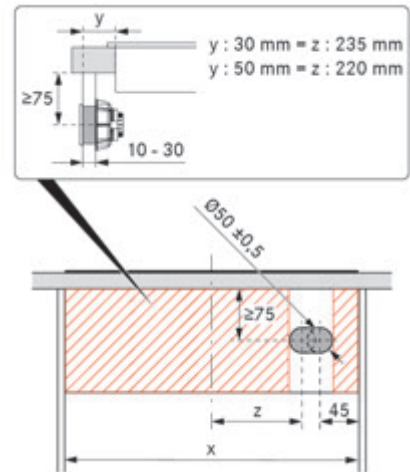
## Classic 2.0



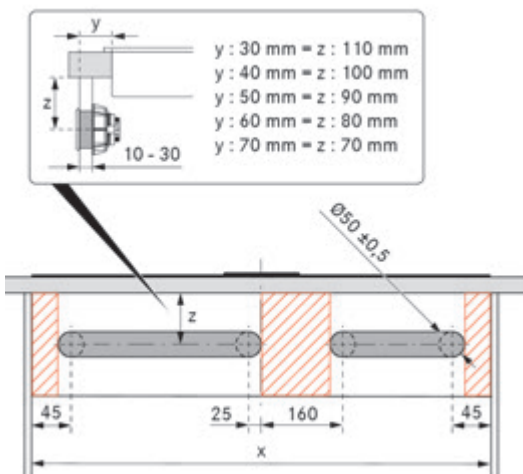
## X Pure/M Pure/Pure



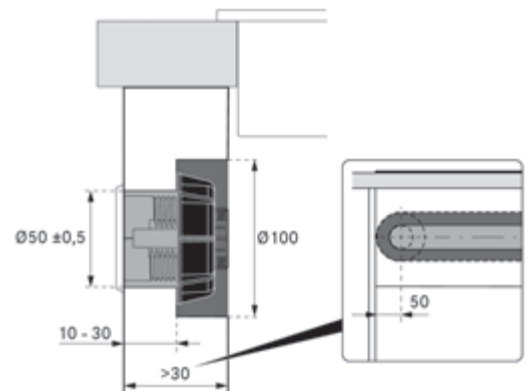
## S Pure



## BHA/BHU



## Spessore pannello



Indicazioni di progettazione importanti:

- In caso di utilizzo di un listello di presa occorre prestare attenzione anche ad una adeguata distanza per il montaggio dei dadi di fissaggio.

# BORA set di ugelli gas

PKG3/CKG – Accessori

## Metano

Numero articolo	Definizione	Ø Bruciatore SR/ Bruciatore normale	Ø Bruciatore R/ Bruciatore ad alta potenza	Paese
PKGDS2020	BORA set di ugelli gas metano G20/20 mbar	104	125	AT, BE, CH, CY, CZ, DE, DK, EE, ES, FI, FR, GB, GR, HR, IE, IS, IT, LT, LU, LV, MT, NO, PL, PT, RO, SE, SI, SK, TR
PKGDS2525	BORA set di ugelli gas metano G25/25 mbar	104	131	NL
PKGDS2013	BORA set di ugelli gas metano G20/13 mbar	115	149	RU
PKGDS2025	BORA set di ugelli gas metano G20/25 mbar	100	119	HU
PKGDS2520	BORA set di ugelli gas metano G25/20 mbar	110	131	opzione DE
PKGDS2010	BORA set di ugelli gas metano G20/10 mbar	122	155	AUS, NZ

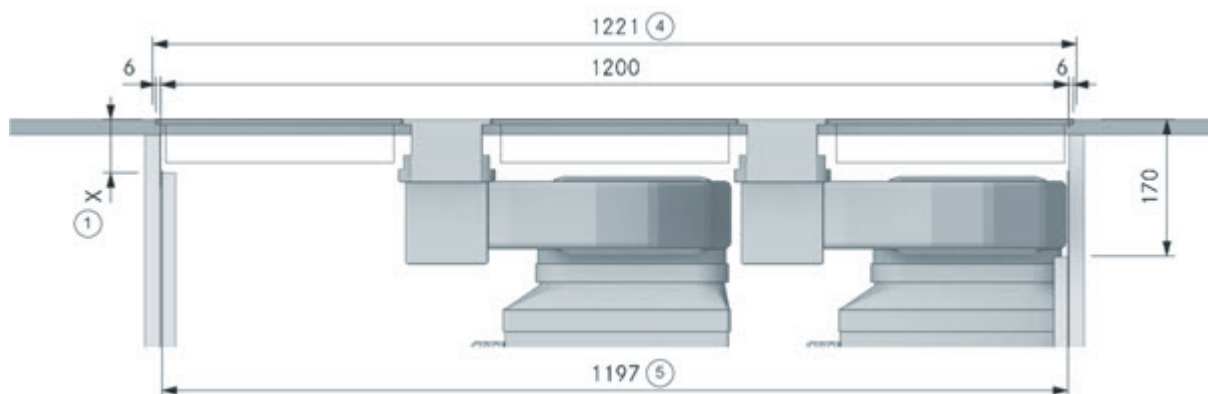
## Gas liquido

Numero articolo	Definizione	Ø Bruciatore SR/ Bruciatore normale	Ø Bruciatore R/ Bruciatore ad alta potenza	Paese
PKGDS3028	Set di ugelli gas per gas liquido G30/G31 28-30 mbar; 37 mbar	69	85	BE, CH, CY, CZ, DK, EE, ES, FI, FR, GB, GR, HR, HU, IE, IT, LT, NL, NO, PL, PT, RO, SE, SI, SK, TR
PKGDS3050	BORA set di ugelli gas liquido G30/G31 50 mbar	62	78	AT, CH, DE, GR, SK
<b>Altri set ugelli in PKG3</b>				
PKGDS3130	BORA set di ugelli gas liquido G31/30 mbar	75	92	AUS, NZ, CZ, FI, NL
PKGDS3150	BORA set di ugelli gas liquido G31/50 mbar	65	80	AT, CH, CZ, DE, NL, SK

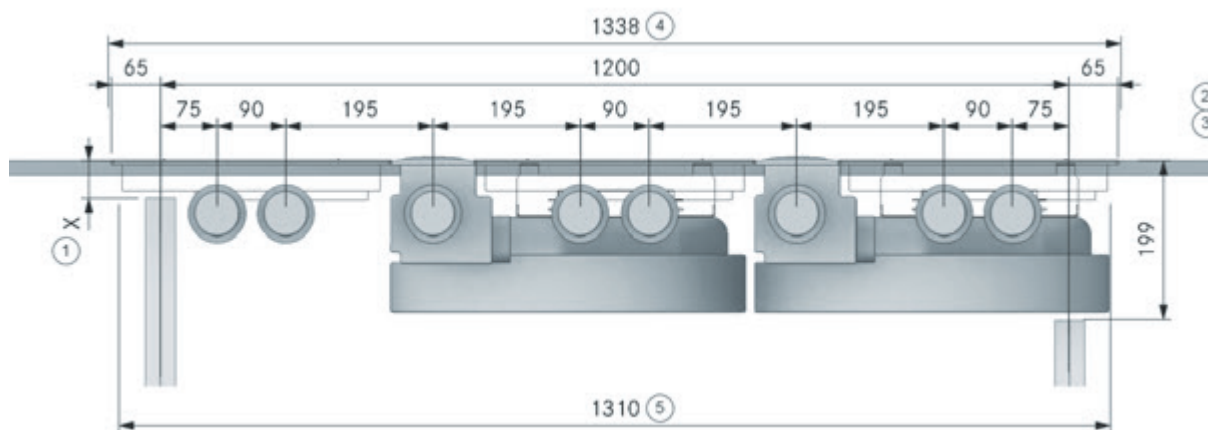
# Disegni dettagliati

Varianti di montaggio 1200 mm mobile per zone cottura

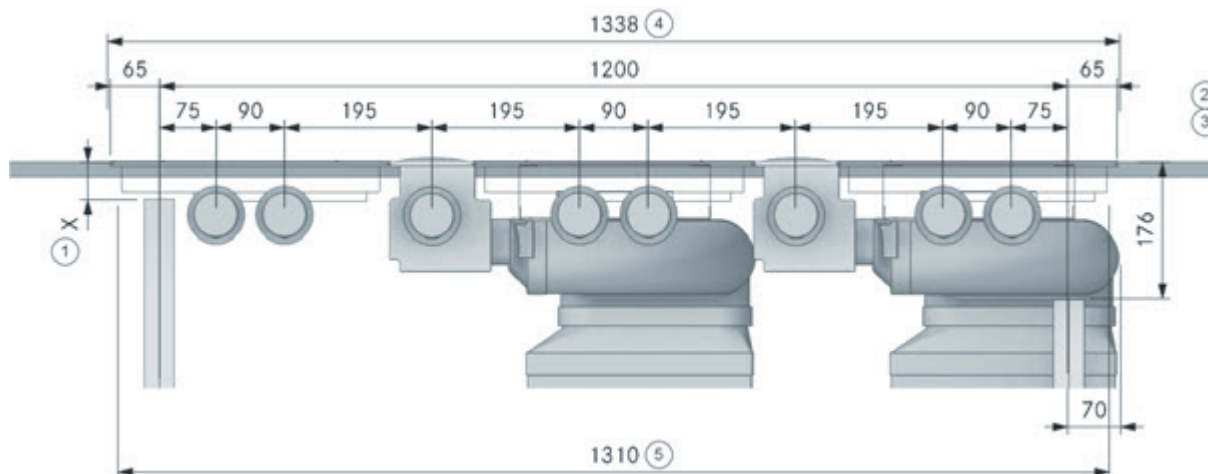
## 2 CKA2 con 3 piani cottura in un mobile per zone cottura largo 1200 mm (al centro)



## 2 PKAS3 con 3 piani cottura in un mobile per zone cottura largo 1200 mm (al centro)



## 2 PKA3 con 3 piani cottura in un mobile per zone cottura largo 1200 mm (al centro)



### Indicazioni per la progettazione

① Considerare l'altezza di montaggio del piano cottura:

#### Classic 2.0

CKFI / CKI = 58 mm  
CKG / CKT = 73 mm  
CKCH / CKCB = 75 mm  
CKIW = 116 mm

#### Professional 3.0

PKFI3 / PKI3 = 52 mm  
PKCH3 / PKC3 / PKCB3 / PKG3 / PKT3 = 73 mm  
PKIW3 = 128 mm

② Le componenti tecniche si estendono anche nel mobile di fianco

③ Se necessario il cassetto più alto va bloccato

④ Dimensioni d'intaglio A

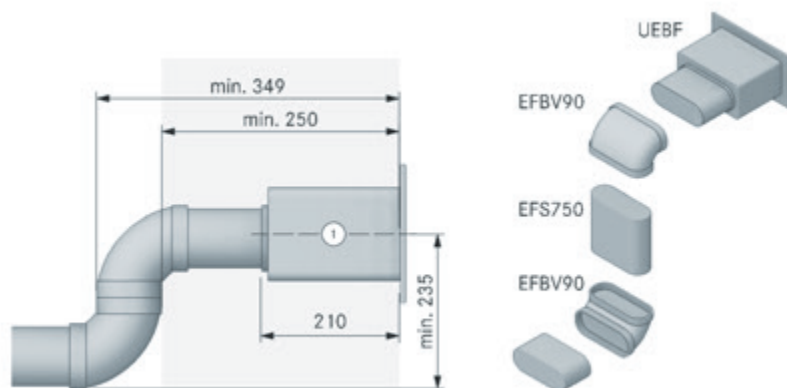
⑤ Dimensioni d'intaglio B



# Disegni dettagliati

Canalizzazione

## Conduzione canale con curva S passante muro UEBF



### Indicazioni per la progettazione

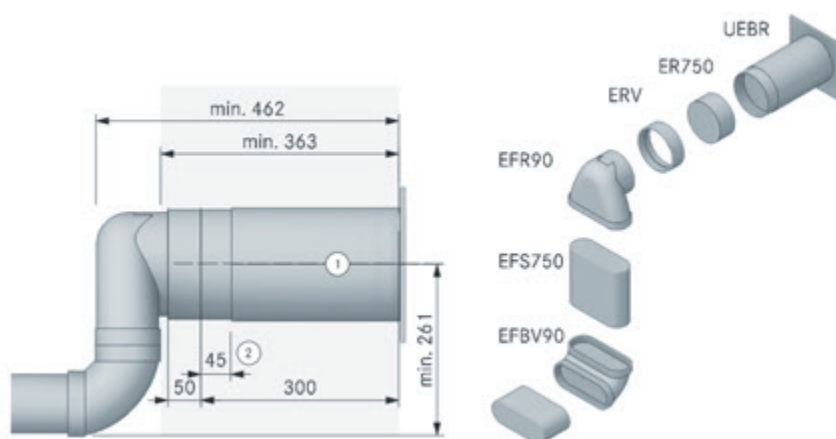
① Apertura nel muro 310 x 155 mm. Deve permettere di scaricare diritto indipendentemente dalle condizioni meteorologiche

### Articolo BORA Ecotube

- 2 EFBV90/1 archi 90° piatti verticali
- 1 UEBF/1 3box passante muro
- 1 EFS750/1 canale piatto con traversina 750 mm

Le guarnizioni per i pezzi stampati con giunto/i a bicchiere sono contenute nel materiale in dotazione.

## Conduzione canale con curva S passante muro UEBR



### Indicazioni per la progettazione

① Preforo min.  $\varnothing$  180 mm. Deve permettere di scaricare diritto indipendentemente dalle condizioni meteorologiche

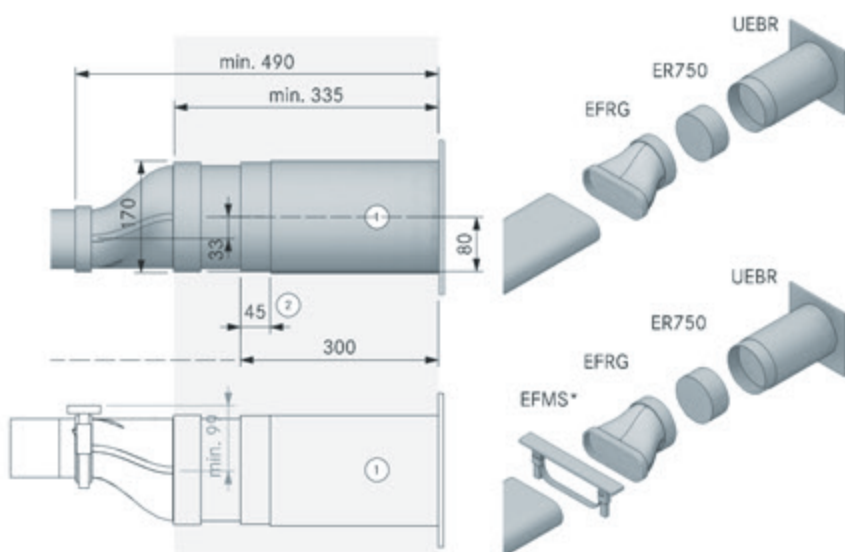
② Lunghezza giunto 45 mm (accorciabile di 20 mm)

### Articolo BORA Ecotube

- 1 EFR90/1 riduttore 90° piatto rotondo
- 1 EFBV90/1 arco 90° piatto verticale
- 1 ERV/1 connettore canale rotondo
- 1 UEBR/1 3box passante muro rotondo
- 1 ER750/1 canale rotondo 750 mm
- 1 EFS750/1 canale piatto con traversina 750 mm

Le guarnizioni per i pezzi stampati con giunto/i a bicchiere sono contenute nel materiale in dotazione.

## Conduzione canale con riduttore su passante muro UEBR



### Indicazioni per la progettazione

① Preforo min.  $\varnothing$  180 mm. Deve permettere di scaricare diritto indipendentemente dalle condizioni meteorologiche

② Lunghezza giunto 45 mm (accorciabile di 20 mm)

### Articolo BORA Ecotube (zoccolo e base)

- 1 EFRG/1 riduttore piatto rotondo diritto
- 1 UEBR/1 3box passante muro rotondo
- 1 ER750/1 canale rotondo 750 mm

### Articolo BORA Ecotube (tetto della cantina)

- 1 EFRG/1 riduttore piatto rotondo diritto
- 1 UEBR/1 3box passante muro rotondo
- 1 ER750/1 canale rotondo 750 mm
- 1 EFMS/1 Ecotube set di montaggio piatto

Le guarnizioni per i pezzi stampati con giunto/i a bicchiere sono contenute nel materiale in dotazione.

\* Conduzione canale nel soffitto della cantina

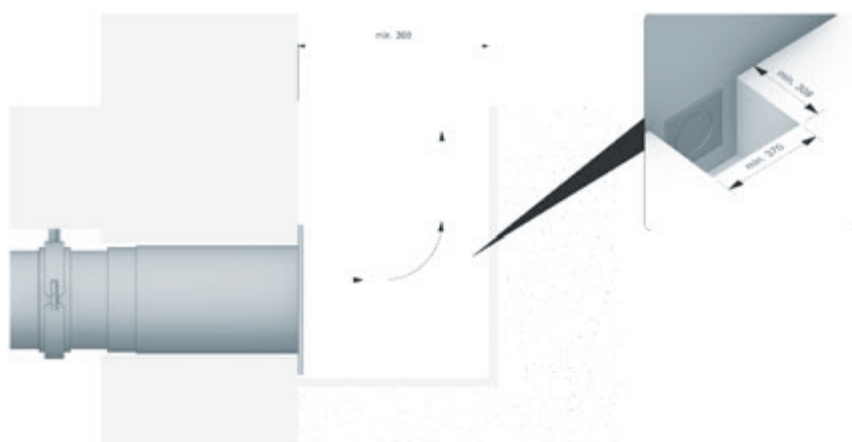
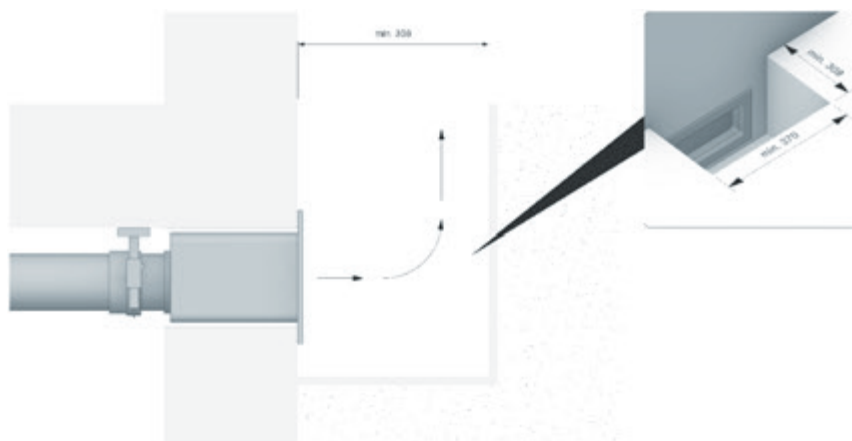
## Disegni dettagliati

### Sistema aspirante in un pozzetto della cantina

Negli esempi seguenti l'aria viene convogliata in un pozzetto della cantina. Anche qui deve essere rispettata una distanza adeguata.

Il pozzetto in cui viene installato il passante muro deve essere dimensionato come segue:

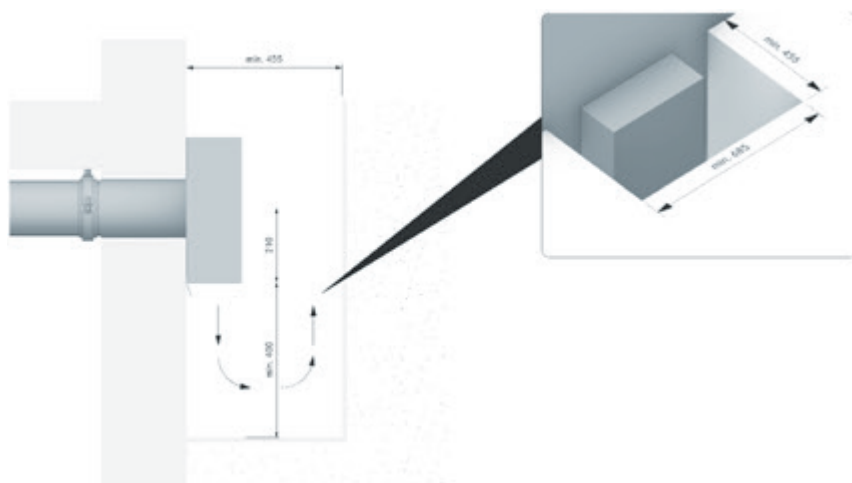
- min. 300 mm di distanza dal pannello frontale passante muro fino alla parete del pozzo
- La larghezza deve essere di almeno 370 mm
- Il pozzetto deve essere più profondo del bordo inferiore passante muro



Se il ventilatore da parete esterna ULA viene convogliato in un pozzetto della cantina, occorre rispettare le seguenti distanze:

Anche qui deve essere rispettata una distanza adeguata.

- Min. 300 mm di distanza dall'alloggiamento del ventilatore fino alla parete del pozzo
- La larghezza deve essere di almeno 685 mm
- Il ventilatore deve permettere di scaricare liberamente verso il basso per min. 400 mm.



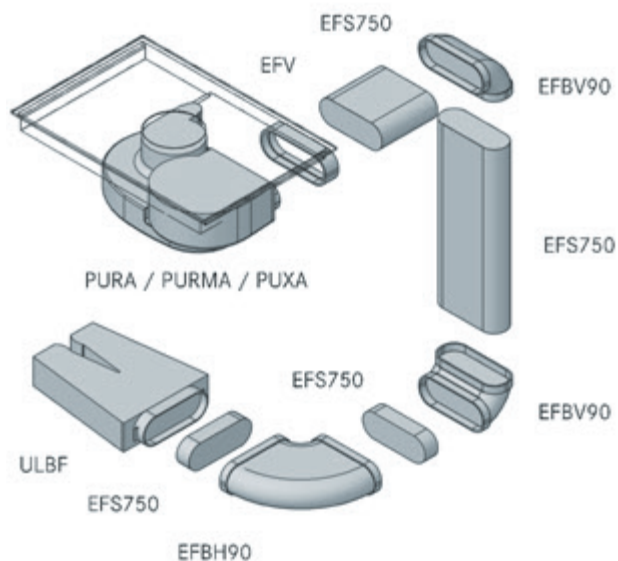
## Disegni dettagliati

Soluzione speciale BORA sistemi compatti con sistema filtrante parzialmente guidato

È possibile realizzare una soluzione aspirante parziale con un apparecchio della gamma Pure. L'apparecchio nella variante aspirante viene collegato attraverso una conduzione canale con una scatola di purificazione aria BORA.

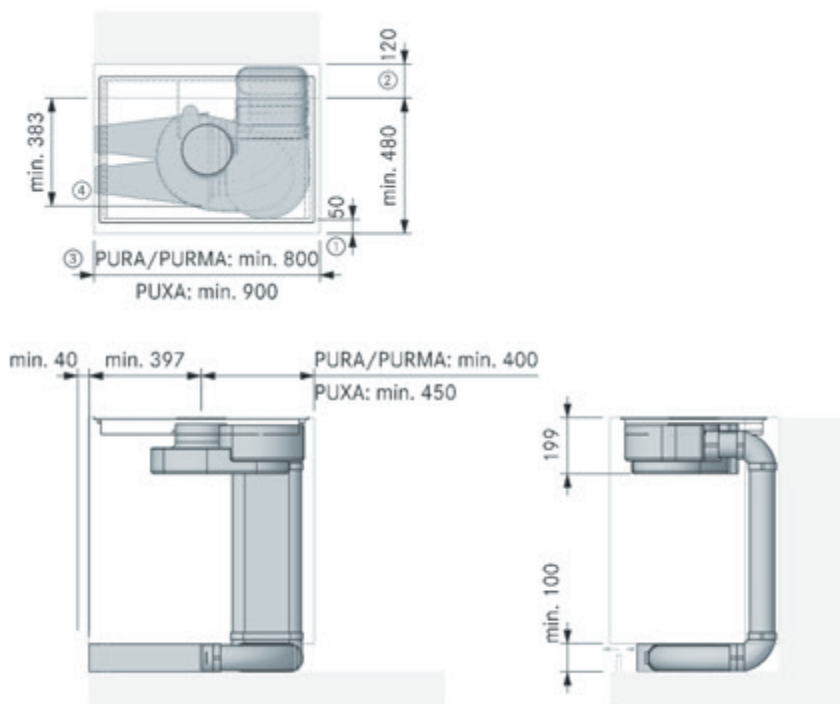
Questa variante a incasso presenta tuttavia alcuni svantaggi rispetto al montaggio regolare con sistema filtrante (PURU/PURMU/PUXU/PURSU):

- nella variante con sistema filtrante parziale non è possibile un comodo cambio filtro tramite una bocchetta d'entrata.
- Per la conduzione canale occorre spazio extra in specifiche situazioni di montaggio.
- La spia di manutenzione filtro dell'apparecchio compatto non può essere impostata sulla durata del filtro separato.
- Il montaggio è più complesso rispetto alla variante di sistema con filtro integrato.



### PURA/PURMA/PUXA- Variante filtrante

PU20450 zoccolo ULBF sinistra sdraiato



#### Indicazioni per la progettazione

- ① Min. 50 mm prima dell'inizio dell'intaglio. Si tratta di una misura consigliata. Per le dimensioni vincolanti rivolgersi al proprio produttore di piani di lavoro.
- ② Spazio necessario per le componenti tecniche
- ③ Apertura di sfogo dallo spessore di min. 500 cm<sup>2</sup>
- ④ La scatola di purificazione aria deve essere accessibile. Filtraggio ottimale grazie a 500 mm di canale piatto prima del filtro.

#### Articolo BORA

- 1 PUXA/PURMA/PURA Pure piano cottura a induzione "FULL"/induzione con aspiratore per piano cottura integrato - Aspirante

#### Articolo BORA Ecotube

- 1 ULBF/1 scatola di purificazione aria flessibile
- 1 EFBH90/1 arco 90° piatto orizzontale
- 2 EFBV90/1 archi 90° piatti verticali
- 1 EFV/1 connettore canale piatto
- 2 EFS750/1 canali piatti con traversina 750 mm

Le guarnizioni per i pezzi stampati con giunto/i a bicchiere sono contenute nel materiale in dotazione.

Ulteriori varianti di progettazione per sistema filtrante parzialmente guidato - anche con BORA S Pure - disponibili in PartnerNet!



**BORA sistemi di cottura a vapore  
e al forno**

# BORA X BO

Il forno a vapore professionale per la casa.

---

## Design premium con un ampio display touch

Nero intenso e discreto. Contorni esatti e al tempo stesso una consapevole riservatezza: il BORA X BO si distingue per le eccellenti superfici in vetro, un'illuminazione "multilevel" nel vano di cottura in acciaio inox e un concetto di comando che, senza pulsanti e manopole, viene gestito tramite un ampio display touch da 19 pollici.

---

## Programmi preimpostati e risultati di cottura perfetti su tutti i livelli

I programmi perfettamente preimpostati consentono di ottenere risultati di cottura particolarmente uniformi e semplificano il passaggio dal forno tradizionale alla cottura a vapore e aria calda. I vostri risultati saranno perfetti anche per cotture contemporanee su tutti e tre i livelli.

---

## Pulizia a fondo completamente automatica

La pulizia del tutto automatica rende il lavoro ancora più pratico. La pulizia e l'asciugatura sono automatiche: basta avvitare la cartuccia di pulizia ecologica e riciclabile al centro della griglia di cottura.

---

## Aspirazione automatica dei vapori e filtrazione efficace degli odori

Con BORA Smart Open il vapore viene aspirato automaticamente dal vano di cottura prima di aprire lo sportello. Si evita così il getto di vapore sul lato anteriore del mobile e sul viso. Inoltre il filtro anti-odori neutralizza gli odori sgradevoli. La sostituzione del filtro è semplicissima.

---

## Resa al top

Il BORA X BO è un vero e proprio genio universale. Combina in un unico apparecchio vaporiera e forno. Con la Rapid Air Technology, una tecnologia innovativa di vapore e aria calda abbinata al comando intuitivo, si possono ottenere in un batter d'occhio a casa risultati di cottura a livello professionale.

---

## Controllo pratico con BORA JOY

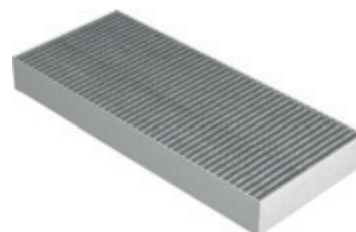
Con l'app BORA JOY trovate sempre la ricetta adatta e le impostazioni ottimali per il vostro BORA X BO, per ancora più piacere nel cucinare. Nell'app BORA JOY possono essere salvati i prodotti BORA. Quando cucinate, i programmi preimpostati vengono inseriti automaticamente nella ricetta selezionata.





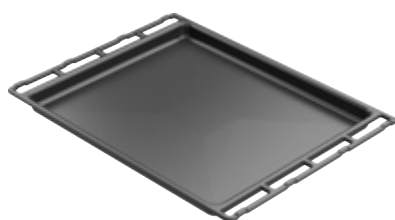
## XBO

X BO forno a vapore



## XBOGF

X BO filtro antiodori



## XBOUB

X BO placca da forno universale



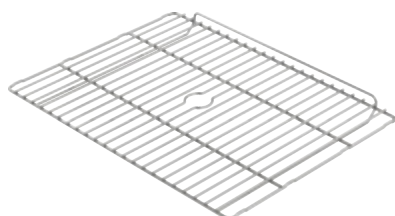
## XBOUBT

X BO placca da forno universale profonda



## XBOBGP

X BO placca di cottura



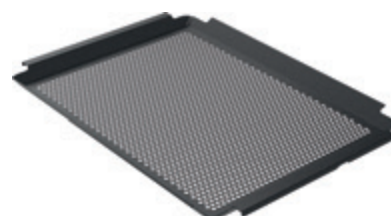
## XBOBGR

X BO griglia di cottura



## XBOGBG

X BO cestello di cottura in acciaio inox forato



## XBOAFB

X BO placca Airfry



## XBORK/6

X BO cartuccia di pulizia (6 pz.)

## XBORK/12

X BO cartuccia di pulizia (12 pz.)

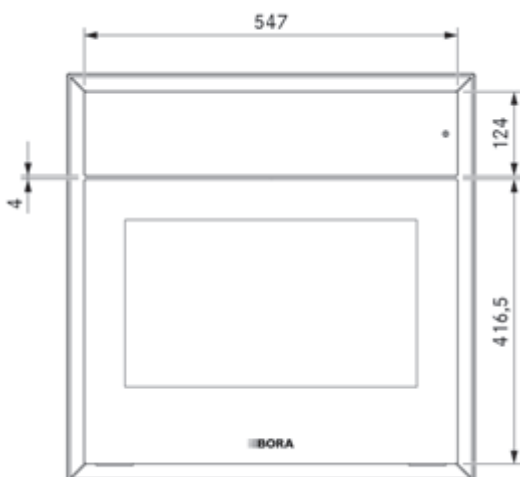
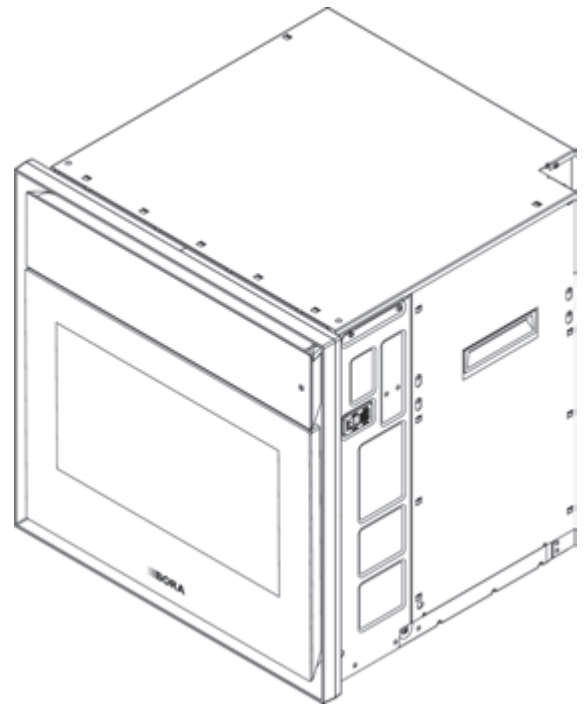
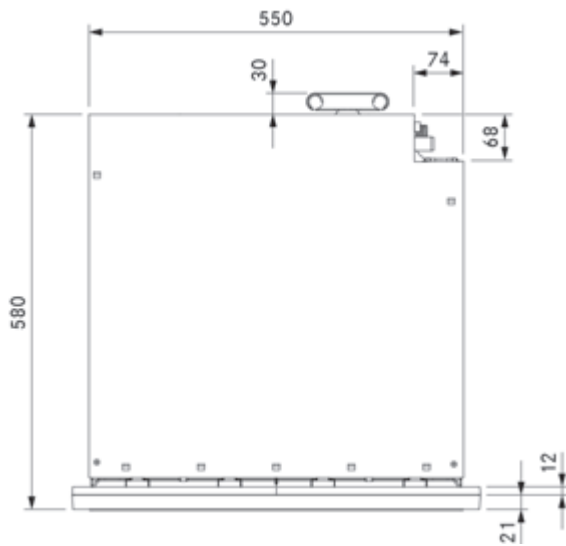
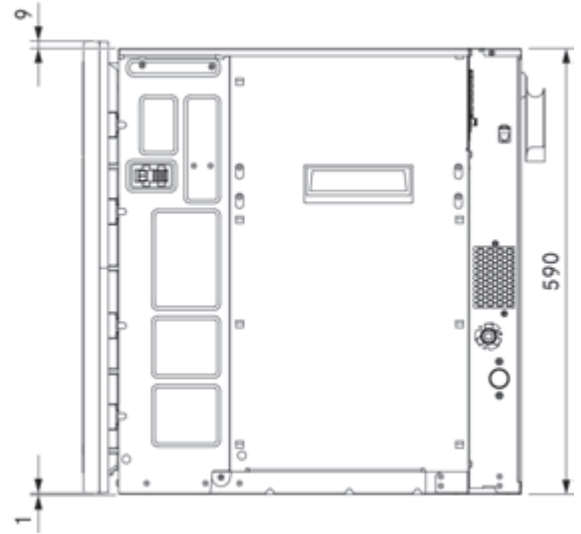
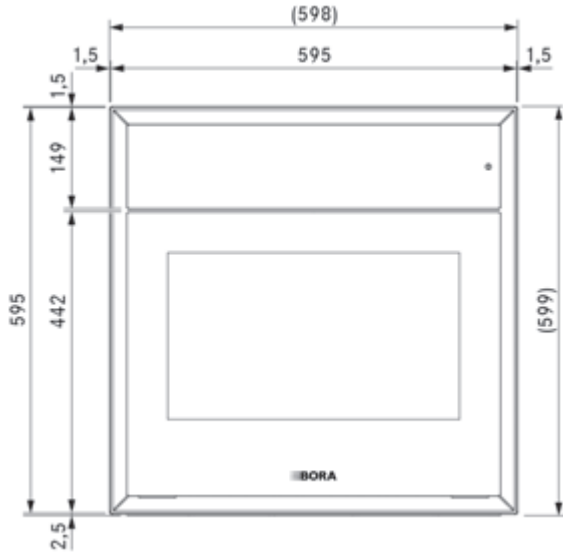


## XBORS

X BO distanziatore cornice

# XBO

X BO forno a vapore



### Dati tecnici

Tensione di collegamento polifase	380 - 415 V 2N
Tensione di collegamento monofase	220 - 240 V
Frequenza	50 Hz
Potenza assorbita massima	6100 W
Fusibile / collegamento alla rete monofase	1 x 16 A
Fusibile / collegamento alla rete bifase	2 x 16 A
Dimensioni (larghezza x altezza x profondità)	598 x 599 x 580 mm
Dimensioni vano di cottura (larghezza x profondità x altezza)	480 x 308 x 405 mm
Volume vano di cottura	53 l
Numero dei ripiani	3
Peso (incl. accessori/imballaggio)	62 kg
Peso (netto)	47 kg
Materiale superficie	Vetro
Intervallo di regolazione della temperatura	30 - 230 °C
Controllo di potenza	graduale
Lungo tubo di alimentazione dell'acqua	2,5 m
Allaccio tubo di alimentazione dell'acqua	3/4"
Lungo tubo di scarico dell'acqua	2,5 m
Diametro interno tubo di scarico dell'acqua	19 mm
Materiale filtrante	Carboni attivi con scambiatore ionico
Massima durata del filtro	1 anno
Periodo di fornitura garantito per aggiornamenti software (dalla data di uscita prodotto)	5 anni

### Descrizione del prodotto

- Display touch pieghevole da 19 pollici
- Illuminazione a LED multilevel
- Filtro antiodori al carbone attivo
- Spia stato del filtro
- Semplice cambio filtro da davanti
- Termometro a cucina con sonda a quattro punti per determinare in modo esatto il punto di cottura
- Allacciamento all'impianto idraulico
- Riscaldamento efficace e ventilatore ad aria calda potente
- Umidità target e temperatura target regolabili in modo personalizzato
- BORA Clear View - Aspirazione automatica dei vapori
- BORA Smart Open - Apertura automatica dello sportello
- Informazioni e indicazioni pratiche, primi passi e primi piatti
- Possibile collegamento di un cassetto multiplo BORA
- Possibile collegamento e controllo tramite l'app BORA JOY

### Tecniche di cottura

- Aria calda (da 30 a 230 °C)
- Arrostiti
- Cucinare al forno con umidità
- Grigliare ad aria calda
- Brasare
- Cucinare a vapore
- Stufare
- Cucinare
- Cuocere a bassa temperatura
- Cottura sottovuoto
- Cottura a bassa temperatura

### Pulizia

- Pulizia innovativa e completamente automatica del vano di cottura
- Stato del filtro antiodori
- Asciugatura efficace senza alcun intervento supplementare

### Funzioni

- Cottura automatica (programmi automatici preinstallati)
- Cottura classica (arrostiti, cucinare al forno, cucinare al vapore e grigliare ad aria calda)
- Cottura manuale (temperatura e umidità liberamente selezionabili)
- Preset (ad es. cottura panini, verdure al vapore, brasare gli arrostiti...)
- Programmi speciali (ad es. mantenimento in caldo, scongelare, cottura sottovuoto...)
- Umidità regolabile (100%/80%/60%/40%/20%)
- Deumidificazione regolabile (-20%/-40%/-60%/-80%/-100%)

- Marcatura e memorizzazione dei preferiti
- Creazione e memorizzazione di programmi personalizzati
- Preferenze alimentari regolabili in modo personalizzato
- Notifiche per altri

### Dispositivi di sicurezza

Protezione da surriscaldamento, spegnimento di sicurezza automatico, blocco display, protezione bambini

### Materiale in dotazione

X BO forno a vapore, X BO distanziatore cornice, X BO cestello di cottura in acciaio inox forato, X BO griglia di cottura, X BO placca da forno universale, X BO placca da forno universale profonda, X BO cartuccia di pulizia, X BO filtro antiodori, tubo di alimentazione dell'acqua, tubo di scarico dell'acqua, setaccio di scarico, istruzioni per l'uso e il montaggio, accessori di montaggio

### Accessori

X BO distanziatore cornice XBORS, X BO cartuccia di pulizia (6 pz.) XBORK/6, X BO cartuccia di pulizia (12 pz.) XBORK/12, X BO cestello di cottura in acciaio inox forato XBOGBG, X BO griglia di cottura XBOBGR, X BO placca da forno universale XBOUB, X BO placca da forno universale profonda XBOUBT, X BO placca di cottura, X BO placca Airfry, X BO filtro antiodori XBOGF

### Avvertenza sul prodotto e sulla progettazione

- Apertura di aerazione continua nel corpo minima di 160 cm<sup>2</sup>
- Dietro l'apparecchio non va montata alcuna parete posteriore del mobile.
- Non può essere installato sotto il piano cottura.
- Tra la parete posteriore dell'apparecchio e la struttura confinante va mantenuta una distanza di almeno 30 mm.
- È indispensabile un allacciamento all'impianto elettrico.
- La pressione di ingresso dell'acqua deve essere di almeno 200 kPa (2 bar). L'apparecchio è progettato per una pressione massima di ingresso dell'acqua di 600 kPa (6 bar). Se la pressione è superiore ai 600 kPa (6 bar) va installato un regolatore di pressione per un funzionamento corretto.
- Collegare il tubo di scarico dell'acqua al sifone montato in superficie o sotto intonaco oppure all'attacco dell'apparecchio del sifone del lavandino.
- Occorre utilizzare solo il tubo di alimentazione e quello di scarico dell'acqua in dotazione. I tubi non possono essere piegati, accorciati, allungati o sostituiti con un altro tubo.
- Il tubo di alimentazione dell'acqua e quello di scarico non vanno montati sotto intonaco.
- Il rubinetto per l'acqua potabile e il sifone devono essere accessibili dopo l'installazione.
- Il cavo di collegamento alla rete deve essere presente in loco.
- Il collegamento alla rete tramite contatti a innesto (spina Schuko) non è consentito
- Per un Update tramite WLAN l'apparecchio deve essere collegato a Internet.



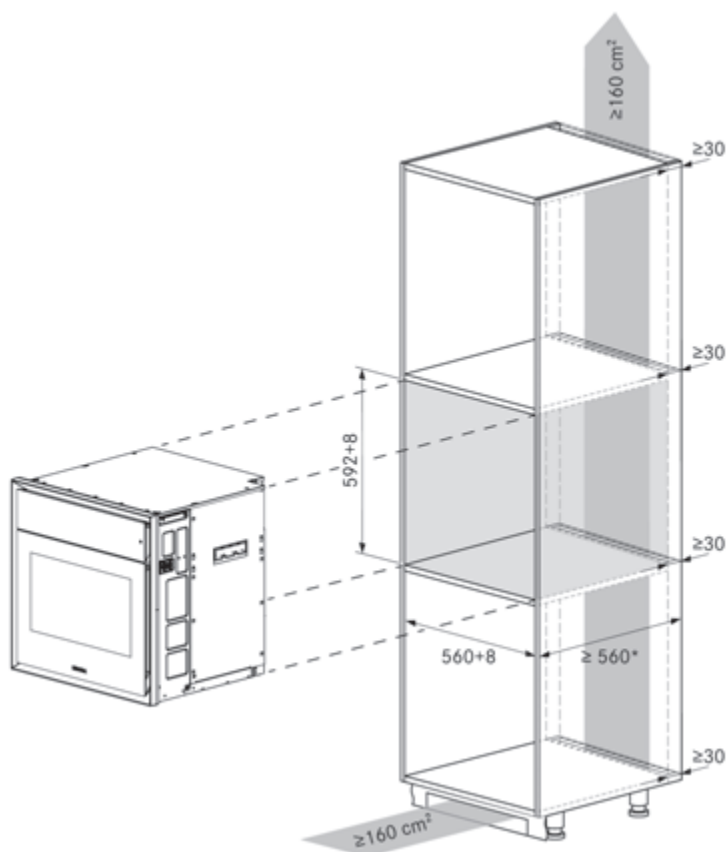
# Dimensioni di montaggio / distanziatore cornice

X BO forno a vapore

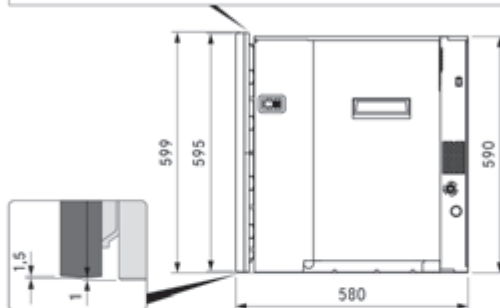
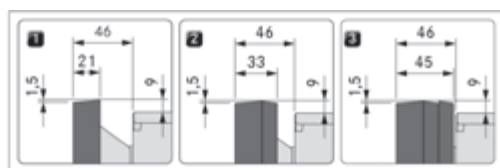
## Montaggio in un armadietto a colonna

\* Profondità minima di montaggio XBO = 565 mm

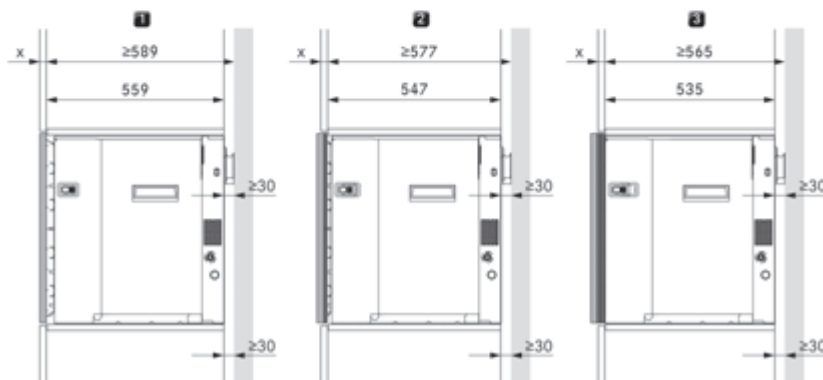
In caso di utilizzo di un prodotto standard profondo 560 mm è necessario considerare la distanza dalla parete. Ciò dipende dalla situazione di montaggio e quindi dal numero di BORA X BO distanziatore cornice.



## Distanziatore cornice



- ① senza distanziatore cornice
- ② 1 distanziatore cornice
- ③ 2 distanziatori cornice



## Indicazioni per la progettazione:

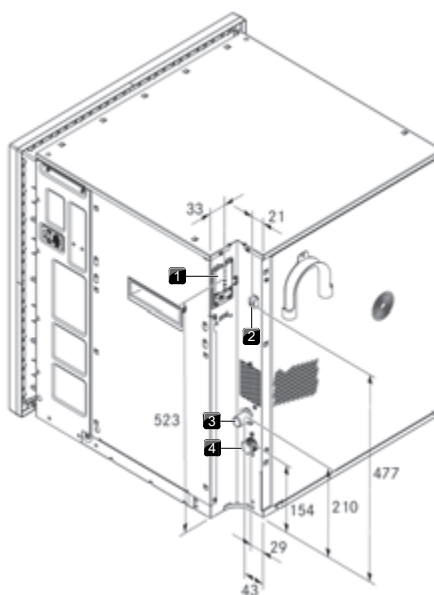
- I distanziatori cornice (12 mm) servono a compensare i diversi spessori dei frontali o per sollevare visivamente l'apparecchio (sporgente rispetto al frontale).
- Nel corpo va predisposta un'apertura di aerazione continua di almeno 160 cm<sup>2</sup>.

# Collegamento all'apparecchio

X BO forno a vapore

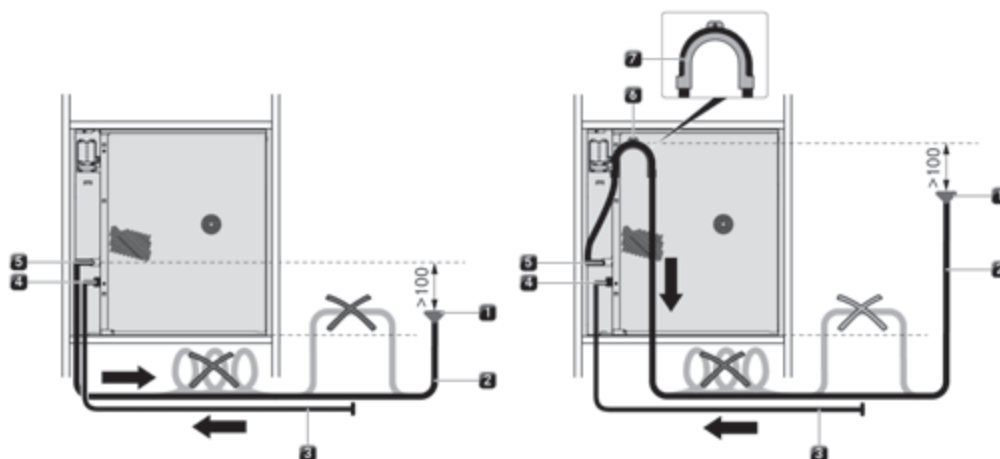
## Collegamento all'apparecchio

- ① Collegamento alla rete
- ② Connettore RJ45
- ③ Allacciamento dell'acqua di scarico
- ④ Allacciamento dell'acqua fresca



## Collegamento all'acqua

- ① Sifone di scarico
- ② Tubo di scarico dell'acqua
- ③ Tubo di alimentazione dell'acqua
- ④ Allacciamento dell'acqua fresca
- ⑤ Allacciamento dell'acqua di scarico
- ⑥ Foro per il montaggio
- ⑦ Raccordo

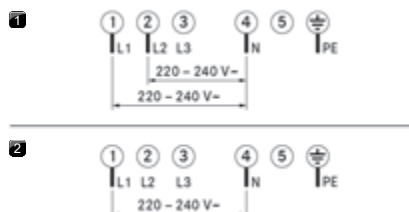


## Indicazioni per progettazione:

- Se il sifone di scarico non viene installato almeno 100 mm più in basso rispetto all'allaccio dell'acqua di scarico è necessario utilizzare il raccordo. Per farlo bisogna assicurarsi che il sifone di scarico venga installato almeno 100 mm più in basso rispetto al tubo di scarico dell'acqua nel raccordo.
- Il tubo di scarico dell'acqua non va posato sopra il bordo inferiore dell'apparecchio.

## Collegamento alla rete

- ① Collegamento bifase
- ② Collegamento monofase



## Indicazioni per progettazione:

- la variante di collegamento viene riconosciuta automaticamente (massima potenza assorbita nel collegamento bifase 6,1 kW, nel collegamento monofase riduzione al massimo a 3,6 kW con tempi di accensione/riscaldamento più lunghi).

## Possibilità di combinazione / combinazioni di apparecchi

X BO forno a vapore

### 2 BORA X BO attaccati



### 2 BORA X BO attaccati, ognuno con sotto un MS S290



### 2 BORA X BO sovrapposti



### 2 BORA X BO attaccati, ognuno con sotto un MSS140



## Scheda tecnica del prodotto

X BO forno a vapore

Informazioni di prodotto ai sensi del regolamento delegato (UE) n. 65/2014 e del regolamento (UE) n. 66/2014.

<b>Produttore</b>	BORA		
<b>Identificativo del modello</b>	X BO		
<b>Tipologia di forno</b>	Forno a vapore		
<b>Numero di vani di cottura</b>	1		
<b>Sorgente di calore per vano di cottura</b>	Corrente		
	Simbolo	Valore	Unità
Dimensioni dell'apparecchio	M	47,0	kg
Volume di ogni vano di cottura	V	53	l
<b>Consumo energetico</b>			
Consumo energetico in modalità normale	EC <sub>electric cavity</sub>	*	kWh/ciclo
Consumo energetico in modalità filtrante	EC <sub>electric cavity</sub>	0,74	kWh/ciclo
Indice di efficienza energetica per vano di cottura	EEl <sub>cavity</sub>	94,8	-
Classe di efficienza energetica	-	A	-

\* Non riguarda il prodotto in questione.

# BORA cassetto multiplo

Il cassetto riscaldante più versatile con tante funzioni diverse.

---

## Operazione intuitiva

Sullo schermo tattile facile da utilizzare si può selezionare il programma desiderato nelle preimpostazioni con un rapido tocco del dito, in alternativa, si possono impostare a piacere temperatura e durata del processo di riscaldamento. Abbinato a BORA X BO controllo può avvenire anche tramite il suo display.

---

## Facilità di pulizia

Tutte le superfici del cassetto multiplo BORA sono facili da raggiungere e quindi veloci da pulire. Evitando spigoli vivi e fughe, il suo design scrupoloso consente di ottenere superfici di nuovo brillanti nel minor tempo possibile.

---

## Beste Performance - Potente e versatile

Grazie alle sue preimpostazioni, il BORA cassetto multiplo può essere utilizzato in diversi modi: per riscaldare le stoviglie, cuocere a basse temperature o rigenerare, scongelare o tenere in caldo le pietanze. Con la variante alta del BORA cassetto multiplo è possibile lavorare persino su due piani. Il cassetto multiplo BORA è un prodotto versatile senza eguali.

---

## Design minimalista

Il design nero per il cassetto multiplo BORA rivendica l'essenziale. Per il frontale senza manopole è possibile scegliere se: Abbinato all'estetica del frigorifero per integrarsi in modo invisibile nel design della cucina o mettere in evidenza con il pannello in vetro BORA come integrazione senza soluzione di continuità con l'elegante BORA X BO.

---

## Qualità dei materiali - Lavorazione a livelli premium

Qualità ai massimi livelli: soltanto materiali selezionati vengono utilizzati per il BORA cassetto multiplo. I raffinati componenti in metallo e la base in vetro nero sono sinonimo di durata e robustezza. La lavorazione di alta qualità assicura soddisfazioni nel tempo con il BORA cassetto multiplo.





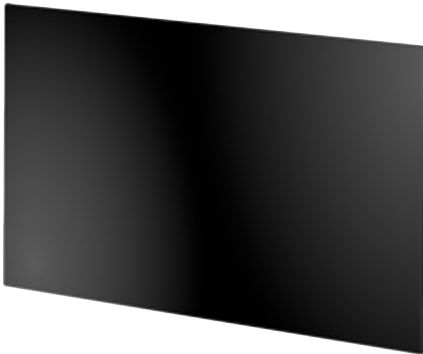
## MS290

Cassetto multiplo 290 mm



## MS140

Cassetto multiplo 140 mm



## MSF 290

Cassetto multiplo frontale in vetro 290 mm



## MSF 140

Cassetto multiplo frontale in vetro 140 mm



## MSER

Griglia a livello cassetto multiplo

### Set cassetto multiplo BORA:



## MSS290

Set cassetto multiplo 290 mm incl. frontale in vetro (1x MS290, 1x MSF290)



## MSS140

Set cassetto multiplo 140 mm incl. frontale in vetro (1x MS140, 1x MSF140)

# MS290

## Cassetto multiplo 290 mm

### Dati tecnici

Tensione di collegamento	220 - 240 V
Frequenza	50 / 60 Hz
Potenza assorbita massima	810 W
Fusibile	1 x 16 A
Lunghezza cavo di collegamento alla rete	1,8 m
Cavo di collegamento alla rete presa tipo	C13 / E + F
Dimensioni (larghezza x altezza x profondità)	559 x 290 x 537 mm
Dimensioni vano di cottura (larghezza x profondità x altezza)	525 x 247 x 410 mm
Volume vano di cottura	50 l
Peso (incl. accessori/imballaggio)	24 kg
Peso (netto)	20,7 kg
Peso massimo carico	25 kg
Intervallo di regolazione della temperatura	30 - 100 °C
Livelli di temperatura	1 - 6
Stadi del temporizzatore	1 - 6

### Descrizione del prodotto

- Potente e versatile
- Materiali di alta qualità (ad es. vetro e metallo)
- Push2Open - Semplice apertura premendo leggermente sul pannello frontale
- Comando intuitivo (Unità tattile supportata da icone e audio)
- Design minimalista abbinato a BORA X BO (a filo piano, senza manopola, All Black)
- Facilità di pulizia (la griglia a livello è lavabile in lavastoviglie)
- Programmi predefiniti o regolazione manuale di temperatura e tempo
- BORA Connectivity - Gamma di funzionalità ampliate grazie al collegamento in rete con BORA X BO

### Funzioni

- Preriscaldamento stoviglie
- Riscaldamento pietanze
- Mantenimento in temperatura delle pietanze
- Scongelo pietanze
- Cottura a bassa temperatura
- Avvio ritardato

### Materiale in dotazione

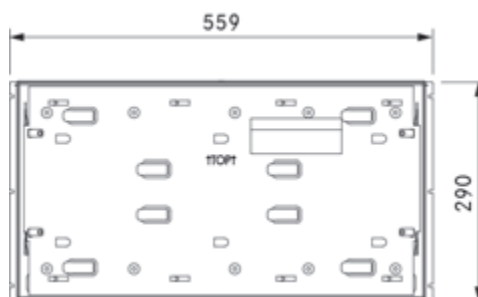
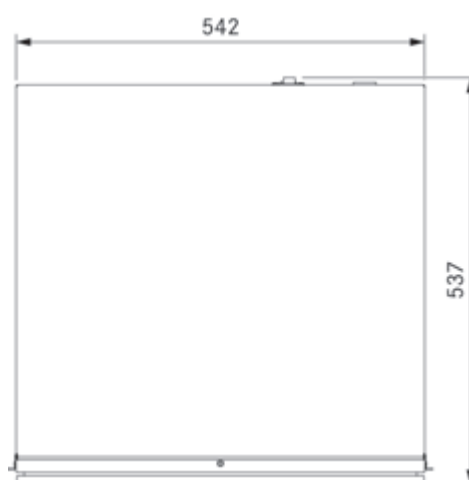
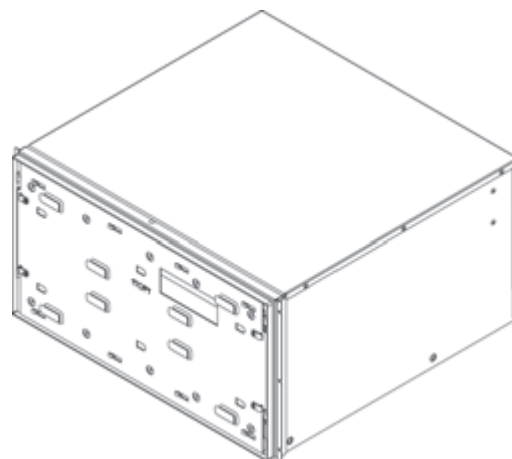
Cassetto multiplo 290 mm MS290, griglia a livello, tipo di collegamento alla rete E + F, linea di comunicazione, 5 coppie di bordi laterali decorativi (diverse larghezze), accessori di montaggio, istruzioni per l'uso e il montaggio

### Accessori

Griglia a livello cassetto multiplo MSER, cassetto multiplo parte anteriore in vetro 290 mm MSF290, tipo di collegamento alla rete per cassetto multiplo G MSNLG (UK, IE) / tipo J MSNLJ (CH) / tipo I MSNLI (AU)

### Avvertenza sul prodotto e sulla progettazione

- Gli apparecchi da incasso fino a 105 kg di peso possono essere posti direttamente sul cassetto multiplo.
- Il piano di costruzione deve essere montato solidamente e predisposto per reggere il peso degli apparecchi.
- Dietro l'apparecchio non va montata alcuna parete posteriore del mobile.
- Possono essere affiancate fino a 2 griglie a livello.



# MS140

## Cassetto multiplo 140 mm

### Dati tecnici

Tensione di collegamento	220 - 240 V
Frequenza	50 / 60 Hz
Potenza assorbita massima	810 W
Fusibile	1 x 16 A
Lunghezza cavo di collegamento alla rete	1,8 m
Cavo di collegamento alla rete presa tipo	C13 / E + F
Dimensioni (larghezza x altezza x profondità)	559 x 140 x 537 mm
Dimensioni vano di cottura (larghezza x profondità x altezza)	525 x 97 x 410 mm
Volume vano di cottura	20 l
Peso (incl. accessori/imballaggio)	19,2 kg
Peso (netto)	16,4 kg
Peso massimo carico	25 kg
Intervallo di regolazione della temperatura	30 - 100 °C
Livelli di temperatura	1 - 6
Stadi del temporizzatore	1 - 6

### Descrizione del prodotto

- Potente e versatile
- Materiali di alta qualità (ad es. vetro e metallo)
- Push2Open - Semplice apertura premendo leggermente sul pannello frontale
- Comando intuitivo (Unità tattile supportata da icone e audio)
- Design minimalista abbinato a BORA X BO (a filo piano, senza manopola, All Black)
- Facilità di pulizia
- Programmi predefiniti o regolazione manuale di temperatura e tempo
- BORA Connectivity - Gamma di funzionalità ampliate grazie al collegamento in rete con BORA X BO

### Funzioni

- Preriscaldamento stoviglie
- Riscaldamento pietanze
- Mantenimento in temperatura delle pietanze
- Scongelamento pietanze
- Cottura a bassa temperatura
- Avvio ritardato

### Materiale in dotazione

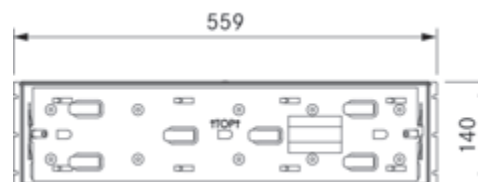
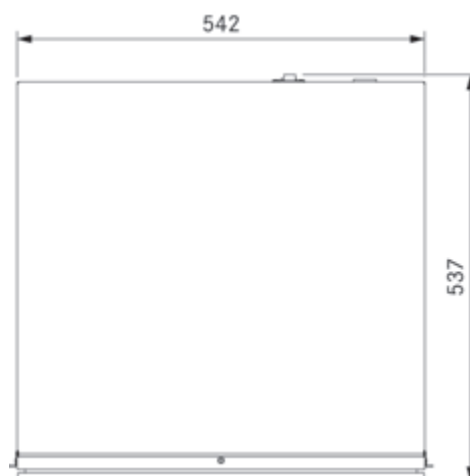
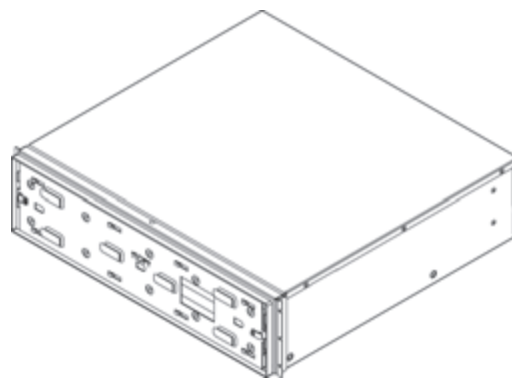
Cassetto multiplo 140 mm MS140, cavo di collegamento alla rete specifico per paese, linea di comunicazione, 5 coppie di bordi laterali decorativi (diverse larghezze), accessori di montaggio, istruzioni per l'uso e il montaggio

### Accessori

Cassetto multiplo parte frontale in vetro 140 mm MSF140, cavo di collegamento alla rete per cassetto multiplo tipo G MSNLTG (UK, IE) / tipo J MSNLTJ (CH) / tipo I MSNLI (AU)

### Avvertenza sul prodotto e sulla progettazione

- Gli apparecchi da incasso fino a 105 kg di peso possono essere posti direttamente sul cassetto multiplo.
- Il piano di costruzione deve essere montato solidamente e predisposto per reggere il peso degli apparecchi.
- Dietro l'apparecchio non va montata alcuna parete posteriore del mobile.



## MSF290

Cassetto multiplo frontale in vetro 290 mm

### Dati tecnici

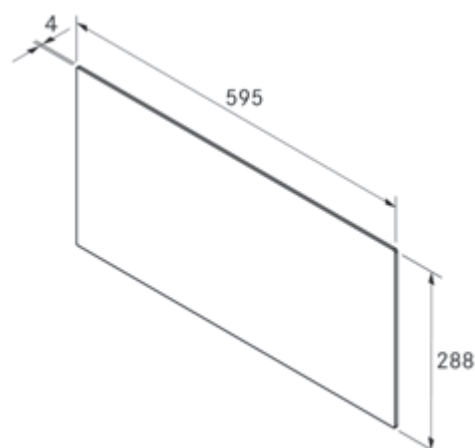
Dimensioni (larghezza x altezza x profondità)	595 x 288 x 4 mm
Peso (incl. accessori/imballaggio)	3,6 kg
Peso (netto)	3,2 kg
Caratteristiche del materiale	Vetro di sicurezza secondo EN 12150-1

### Descrizione del prodotto

- Design minimalista (All Black)
- A filo piano, senza manopola e abbinato a BORA X BO
- Qualità dei materiali e lavorazione a livelli premium
- Accessori abbinati

### Materiale in dotazione

Cassetto multiplo frontale in vetro 290 mm MSF290, 10 viti di fissaggio, istruzioni di montaggio



## MSF140

Cassetto multiplo frontale in vetro 140 mm

### Dati tecnici

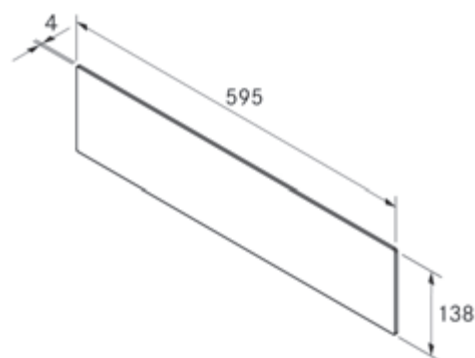
Dimensioni (larghezza x altezza x profondità)	595 x 138 x 4 mm
Peso (incl. accessori/imballaggio)	2,1 kg
Peso (netto)	1,8 kg
Caratteristiche del materiale	Vetro di sicurezza secondo EN 12150-1

### Descrizione del prodotto

- Design minimalista (All Black)
- A filo piano, senza manopola e abbinato a BORA X BO
- Qualità dei materiali e lavorazione a livelli premium
- Accessori abbinati

### Materiale in dotazione

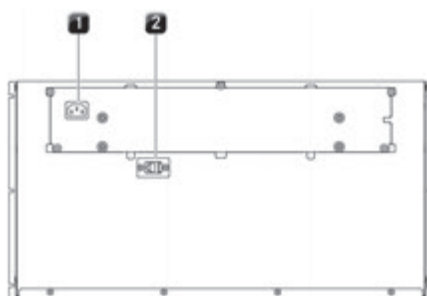
Cassetto multiplo frontale in vetro 140 mm MSF140, 10 viti di fissaggio, istruzioni di montaggio



## Collegamento all'apparecchio

BORA cassetto multiplo

- 1 Collegamento alla rete
- 2 Connettore RJ45 per linea di comunicazione

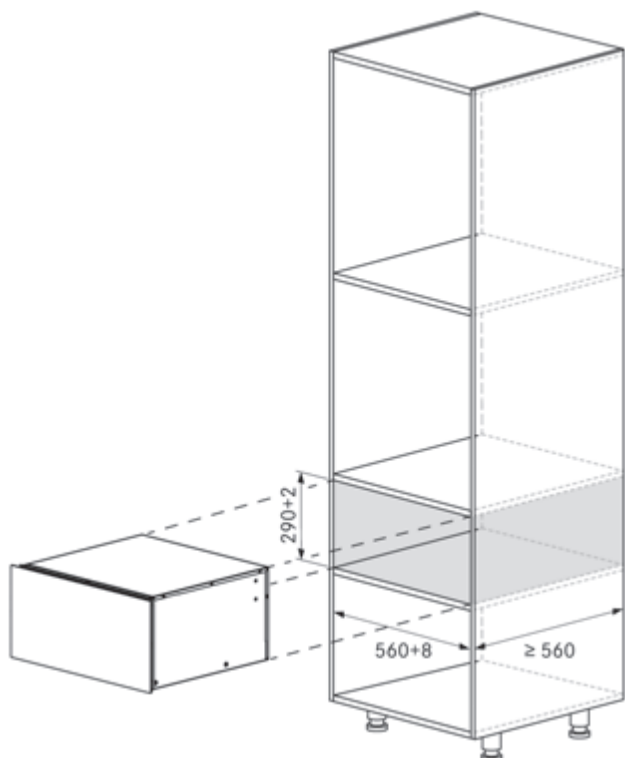




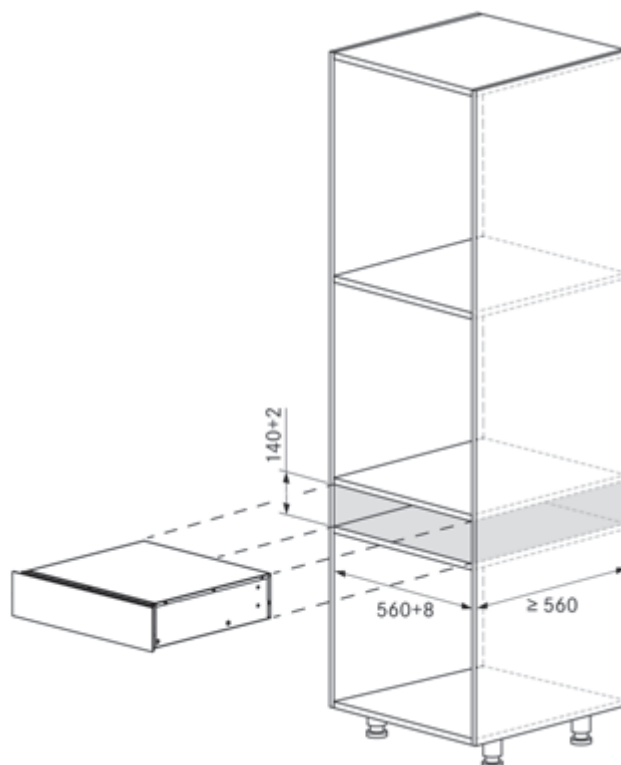
# Dimensioni di montaggio

Combinazioni degli apparecchi BORA X BO forno a vapore e BORA cassetto multiplo

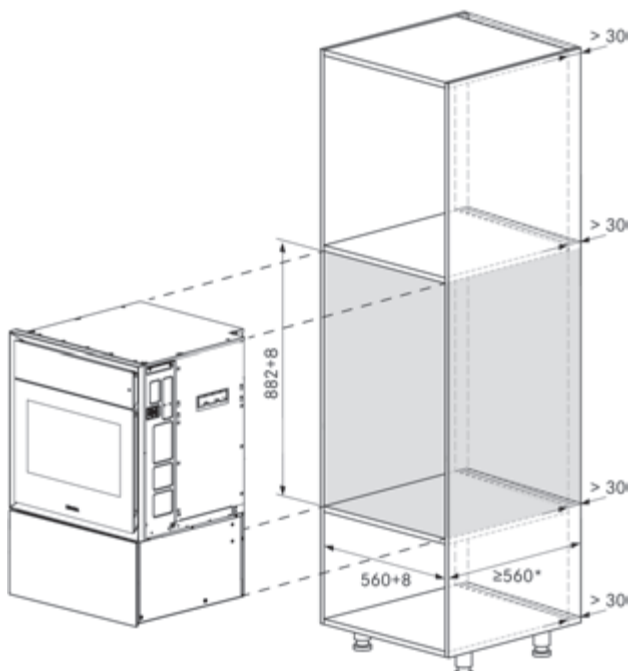
**MS290 / MSS290**  
(Montaggio Single)



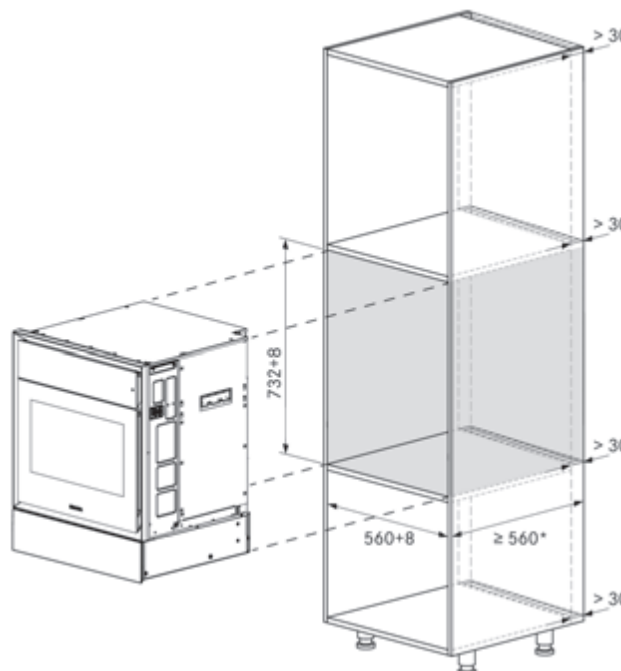
**MS140 / MSS140**  
(Montaggio Single)



**Combinazione di apparecchi**  
**XBO + MS290 / MSS290**  
(Montaggio combinato senza piano intermedio)



**Combinazione di apparecchi**  
**XBO + MS140 / MSS140**  
(Montaggio combinato senza piano intermedio)



\* Profondità minima di montaggio XBO = 565 mm

In caso di utilizzo di un prodotto standard profondo 560 mm è necessario considerare la distanza dalla parete. Ciò dipende dalla situazione di montaggio e quindi dal numero di BORA X BO distanziatore cornice.

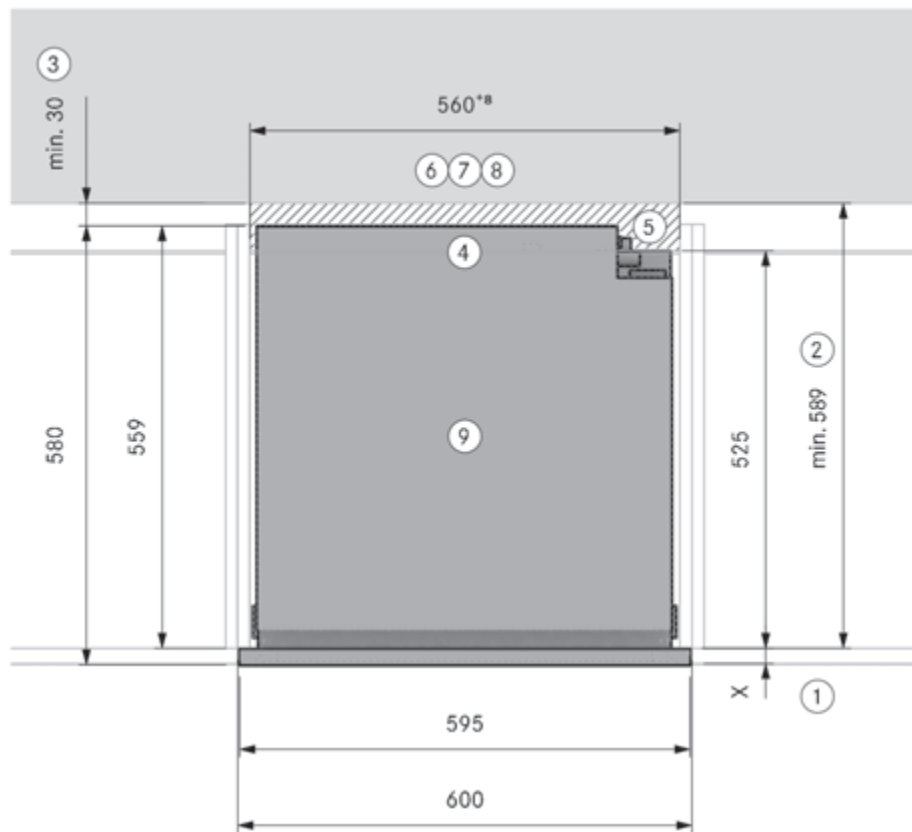
# Esempi di progettazione

## X BO forno a vapore

Il montaggio deve essere eseguito nel pieno rispetto delle norme, disposizioni e leggi vigenti. Altri esempi di progettazione al sito [partner.bora.com](http://partner.bora.com)

### Variante a filo frontale senza distanziatore cornice in combinazione con un cassetto multiple MS140 o MS290 con lato anteriore del mobile

Forno a vapore - cassetto multiple

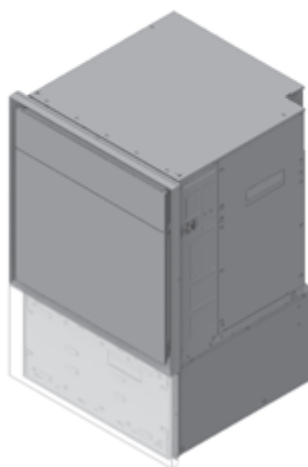


#### Indicazioni per la progettazione

- ① Dimensione dallo spigolo anteriore del corpo
- ② Distanza minima dallo spigolo anteriore del corpo all'inizio dell'elemento adiacente
- ③ Min. 30 mm tra la parete posteriore dell'apparecchio e l'elemento adiacente
- ④ Senza parete posteriore dietro l'apparecchio
- ⑤ Min. 30 mm tra parete posteriore del corpo e componente attiguo (apertura di aerazione continua di almeno 160 cm<sup>2</sup>)
- ⑥ Allacciamento all'impianto idraulico (acqua fresca e scarico) indispensabile
- ⑦ Il sifone e l'allacciamento all'acqua fresca devono essere accessibili
- ⑧ Apertura di sfogo, ognuna dallo spessore di min. 160 cm<sup>2</sup>
- ⑨ Il piano di costruzione deve essere montato saldamente e progettato per reggere il peso degli apparecchi
- ⑩ Il sifone deve trovarsi ad almeno 100 mm sotto l'attacco dell'apparecchio. In caso non si raggiunga la misura utilizzare il raccordo sul retro dell'apparecchio.

#### Articolo BORA

- 1 XBO - X BO forno a vapore
  - 1 MS140 - cassetto multiple 140 mm
- oppure
- 1 MS290 - cassetto multiple 290 mm



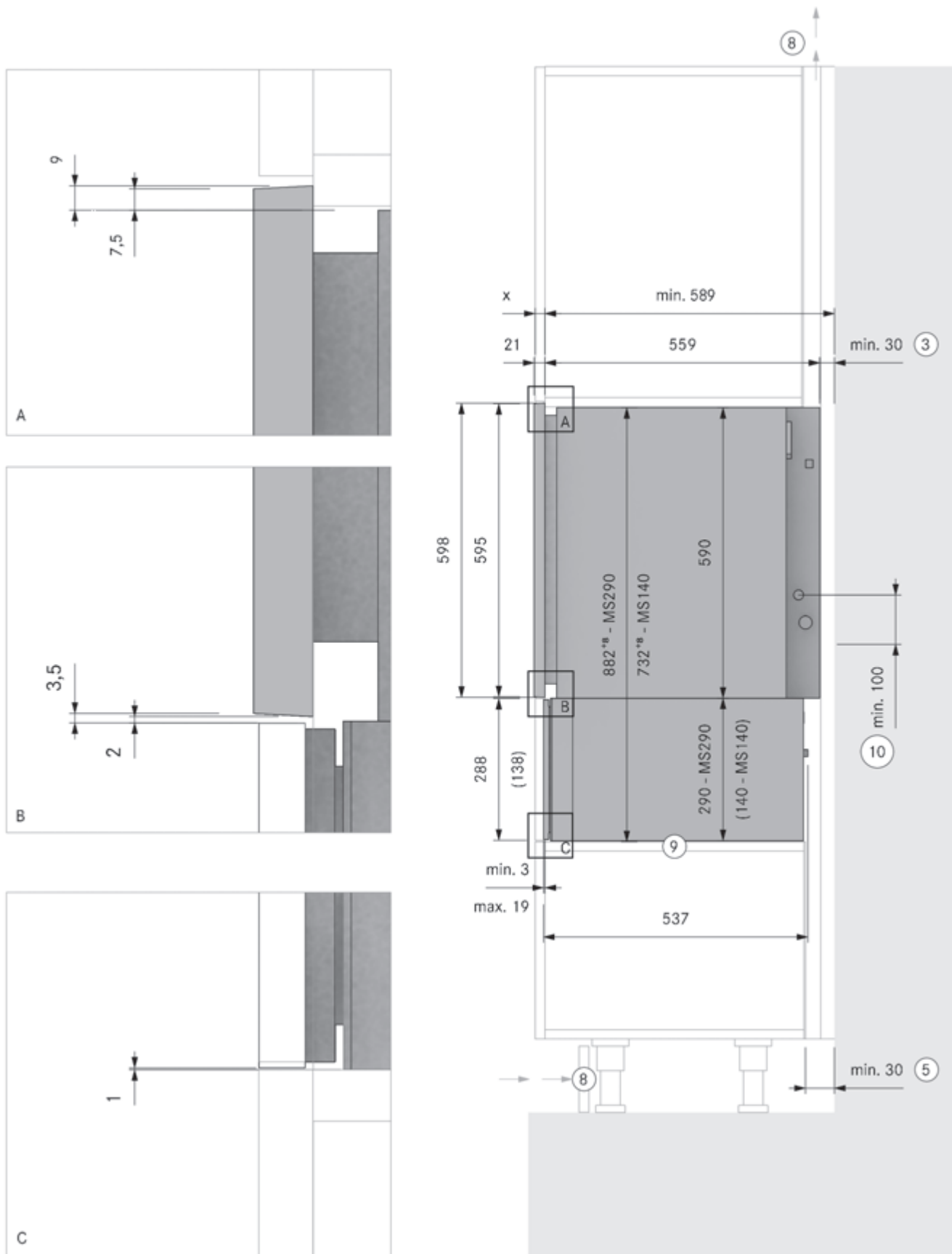
# Esempi di progettazione

X BO forno a vapore

Il montaggio deve essere eseguito nel pieno rispetto delle norme, disposizioni e leggi vigenti. Altri esempi di progettazione al sito [partner.bora.com](http://partner.bora.com)

## Disegni dettagliati di X BO abbinato a cassetto multiplo con lato anteriore del mobile

Variante a filo frontale senza distanziatore cornice





**BORA sistemi di refrigeramento e congelamento**

# BORA Cool

Refrigerazione intelligente e alimenti in perfetto ordine.

## Design di qualità

I frigoriferi BORA conquistano con il loro design di alta qualità grazie a materiali come il legno e gli elementi metallici All Black e con le tonalità raffinate del grigio, che fanno da sfondo a un'ampia palette di cibi colorati. L'assenza di ornamenti ed elementi decorativi e l'uso di inserti facilmente rimovibili mette in risalto l'attenzione per l'essenziale e facilita la pulizia.

## Vantaggi ergonomici unici

I frigoriferi offrono molto anche dal punto di vista ergonomico: in particolare, le BORA Fresh zero vaschette situate nella parte inferiore del frigorifero, che sono collocate su ripiani estraibili senza blocco, possono essere comodamente estratte e con la porta del frigorifero chiusa, posizionate sul piano di lavoro e riempite con gli alimenti acquistati. Dopodiché basta reinserirli nel frigo, senza quindi rimanere piegati tutto il tempo.

## Tante funzioni, grande flessibilità

Possibilità di utilizzo multiple caratterizzano gli articoli accessori appositamente sviluppati, che danno un prezioso contributo all'ordine sistematico del frigorifero e possono essere portati direttamente in tavola come contenitori per servire. Con diversi pacchetti accessori è possibile ampliare individualmente gli accessori.

## BORA Fresh zero

Nello scomparto BORA Fresh zero le temperature sono intorno agli 0° gradi. Queste sono le condizioni perfette per conservare alimenti delicati come frutta e verdura sfusa. Le vaschette superiori con coperchio di regolazione dell'umidità chiuso e umidità elevata sono le più adatte a questo scopo. Nella BORA Fresh zero vaschetta senza coperchio di regolazione dell'umidità si possono refrigerare anche alimenti delicati e confezionati, come carne o latte fresco. Il contenitore più adatto a questo scopo è quello inferiore. Conservandoli al meglio, gli alimenti si mantengono freschi il più a lungo possibile e vitamine e minerali preziosi vengono preservati.

## Progettazione ottimale dell'illuminazione

Il sistema d'illuminazione all'interno è pensato affinché ogni alimento venga illuminato, indipendentemente dalla sua collocazione. Il gran numero di sorgenti luminose garantisce un'illuminazione perfetta anche quando il frigorifero è pieno. La luce gradevole mette in risalto i cibi all'interno del frigorifero creando un'atmosfera invitante.

## Tante versioni

I frigoriferi BORA sono disponibili in due versioni: con e senza vano congelatore a 4 stelle. A circa -18° nel vano congelatore gli alimenti congelati vengono raffreddati in modo uniforme. Una piastra in vetro suddivide il grande vano congelatore in due zone creando quindi ordine nello scomparto. Il frigorifero BORA con vano congelatore a 4 stelle è perfetto per tutti i nuclei domestici che congelano solo pochi alimenti. Il frigorifero BORA offre un ampio vano di raffreddamento con tanto spazio per raffreddare gli alimenti.





**C178K**  
Cool frigorifero



**C178KGF**  
Cool frigorifero con vano congelatore 4 stelle



**K178S2**  
Cool pacchetto accessori Best frigorifero



**C178KS2**  
Set Cool Best frigorifero (C178K + K178S2)



**C178KGFS2**  
Set Cool Best frigorifero con vano congelatore 4 stelle (C178KGF + K178S2)

# C178K

## Cool frigorifero

### Dati tecnici

Potenza allacciata massima	1,2 A
Tensione di collegamento	220 - 240 V
Frequenza	50 - 60 Hz
Cavo di collegamento alla rete	2,2 m / tipo di connettore specifico per paese
Dimensioni (larghezza x altezza x profondità)	559 x 1770 x 546 mm
Peso (incl. accessori/imballaggio/netto)	68,6 kg / 65,4 kg
Volume totale	296 l
Volume scomparti di refrigerazione	296 l
di cui BORA Fresh zero	98,4 l
Numero di circuiti di raffreddamento regolabili	1
Intervallo di temperatura regolabile parte di refrigerazione	da +3 °C a +9 °C
Numero superfici d'appoggio parte di refrigerazione	8
Numero BORA Fresh zero vaschette	3
Tipo di montaggio	Apparecchio a incasso
Max. peso parte frontale porta	26 kg
Battuta porta	sostituibile a destra
Angolo di apertura sportello	115°
Classe di emissioni acustiche	B
Emissioni di rumore aereo	33 dB(A)
Classe di efficienza energetica	D
Consumo di energia all'anno	125 kWh/a
Massima durata del filtro	1 anno

### Descrizione del prodotto

- Zona BORA Fresh zero
- Modulo Connectivity
- Parete posteriore asciutta parte di refrigerazione
- Cool filtro antiodori
- Ammortizzazione di chiusura ed estrazioni ammortizzate
- Montaggio su porta fissa
- Illuminazione a LED multilevel

### Accessori

- 6 piastre in vetro regolabili in altezza
- 1 balconcino per bottiglie regolabile in altezza incluso tappetino in silicone
- 3 balconcini per conserve regolabili in altezza incluso tappetino in silicone
- 3 BORA Fresh zero vaschette estraibili incluso ripiano estraibile e 2 coperchi di regolazione dell'umidità
- 1 piano divisorio con tappetino multiplo

### Funzioni

Power Cool, Party, Eco, Holiday, Lock, Cleaning, Door alarm, Power fail alarm, spia di manutenzione del filtro

### Materiale in dotazione

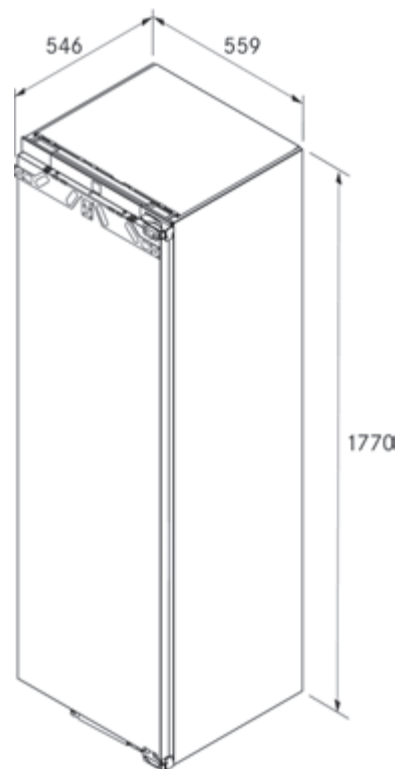
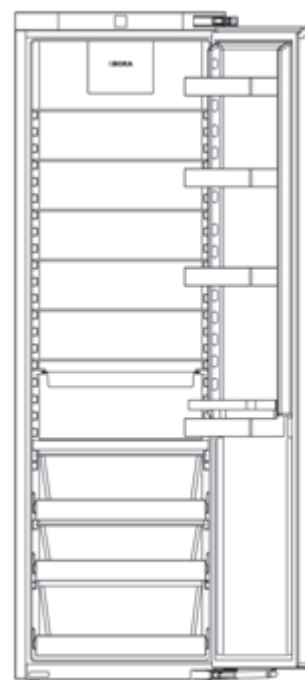
Cool frigorifero C178K, cavo di collegamento alla rete specifico per paese, istruzioni per l'uso e il montaggio, accessori di montaggio

### Accessori

Cool pacchetto accessori Best frigorifero, Cool filtro antiodori, vassoio multiuso, profilo supporto vassoio multiuso sinistro, profilo supporto vassoio multiuso destro, vassoio di servizio, supporto multiuso, tappetino multiuso, box alimenti, contenitori organizer, contenitore alimenti, stampo per cubetti, piastra in vetro parte di refrigerazione, balconcino per conserve, balconcino per bottiglie, tappetino in silicone per balconcino, tappetino multiplo, apribottiglie

### Avvertenza sul prodotto e sulla progettazione

- Battuta porta sostituibile e guarnizione porta sostituibile
- 2 piedini per la regolazione in altezza
- Guide di livellamento
- Listello magnetico tra mobile e frigorifero



# C178KGF

Cool frigorifero con vano congelatore 4 stelle

## Dati tecnici

Potenza allacciata massima	1,2 A
Tensione di collegamento	220 - 240 V
Frequenza	50 - 60 Hz
Cavo di collegamento alla rete	2,2 m / tipo di connettore specifico per paese
Dimensioni (larghezza x altezza x profondità)	559 x 1770 x 546 mm
Peso (incl. accessori/imbballaggio/netto)	71,4 kg / 67,9 kg
Volume totale	276 l
Volume scomparti di refrigerazione	250 l
di cui BORA Fresh zero	98,4 l
Volume scomparti congelatore	27 l
Numero di circuiti di raffreddamento regolabili	1
Intervallo di temperatura regolabile parte di refrigerazione	da +3 °C a +9 °C
Numero superfici d'appoggio scomparto congelatore	2
Numero superfici d'appoggio parte di refrigerazione	6
Numero BORA Fresh zero vaschette	3
Processo di sbrinamento	automatico
Tempo di stoccaggio in caso di anomalia secondo GS	14 h
Capacità di congelamento in 24 h secondo GS	2 kg/24 h
Tipo di montaggio	Apparecchio a incasso
Max. peso parte frontale porta	26 kg
Battuta porta	sostituibile a destra
Angolo di apertura sportello	115°
Classe di emissioni acustiche	B
Emissioni di rumore aereo	34 dB(A)
Classe di efficienza energetica	D
Consumo di energia all'anno	164 kWh/a
Massima durata del filtro	1 anno

## Descrizione del prodotto

- Zona BORA Fresh zero
- Modulo Connectivity
- Cool filtro antiodori
- Vano congelatore a 4 stelle
- Smart Frost
- Parete posteriore asciutta parte di refrigerazione
- Ammortizzazione di chiusura ed estrazioni ammortizzate
- Montaggio su porta fissa
- Illuminazione a LED multilevel

## Accessori

- 4 piastre in vetro regolabili in altezza
- 1 balconcino per bottiglie regolabile in altezza incluso tappetino in silicone
- 3 balconcini per conserve regolabili in altezza incluso tappetino in silicone
- 3 BORA Fresh zero vaschette estraibili incluso ripiano estraibile e 2 coperchi di regolazione dell'umidità
- 1 vassoio multiuso inclusi profili supporto
- 1 piano divisorio con tappetino multiplo

## Funzioni

Power Cool, Party, Eco, Holiday, Lock, Cleaning, Door alarm, Power fail alarm, spia di manutenzione del filtro

## Materiale in dotazione

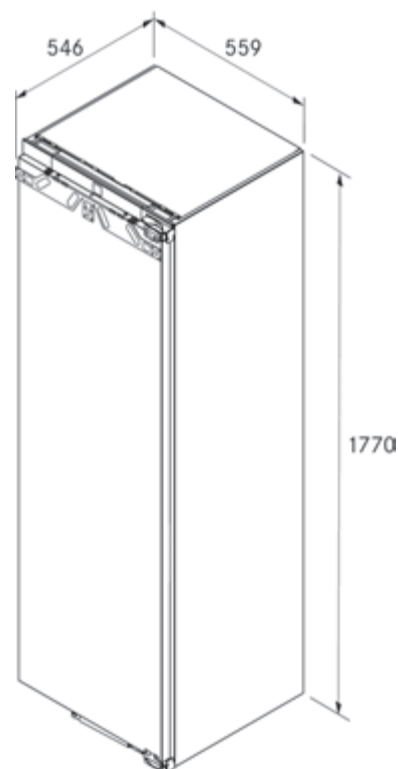
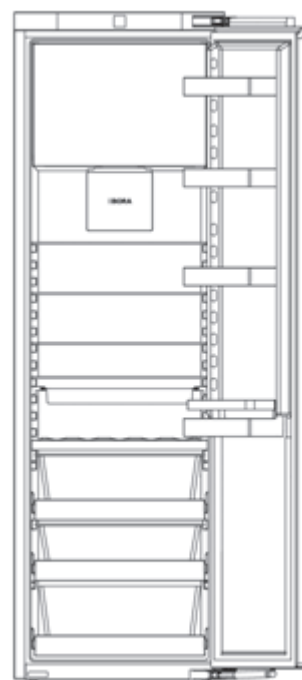
Cool frigorifero con vano congelatore 4 stelle C178KGF, cavo di collegamento alla rete specifico per paese, istruzioni per l'uso e il montaggio, accessori di montaggio

## Accessori

Cool pacchetto accessori Best frigorifero, Cool filtro antiodori, vassoio multiuso, profilo supporto vassoio multiuso sinistro, profilo supporto vassoio multiuso destro, vassoio di servizio, supporto multiuso, tappetino multiuso, box alimenti, contenitori organizer, contenitore alimenti, stampo per cubetti, piastra in vetro parte di refrigerazione, balconcino per conserve, balconcino per bottiglie, tappetino in silicone per balconcino, tappetino multiplo, apribottiglie

## Avvertenza sul prodotto e sulla progettazione

- Battuta porta sostituibile e guarnizione porta sostituibile
- 2 piedini per la regolazione in altezza
- Guide di livellamento
- Listello magnetico tra mobile e frigorifero





# BORA Cool Combi

Il modo semplice e intelligente di refrigerare e congelare.

## Design di qualità

I frigo-congelatori convincono per il design di qualità grazie a materiali come legno ed elementi in metallo All Black, oltre a colori eleganti nelle tonalità del grigio.

## Ergonomia unica

Dal punto di vista ergonomico il frigo-congelatore ha molto da offrire: soprattutto le vaschette BORA Fresh Zero nello scomparto inferiore, collocate senza blocco su ripiani estraibili, possono essere prelevate comodamente per essere riempite e pulite.

## Molte funzioni, grande flessibilità

Gli elementi accessori multiuso, ampliabili a piacere nei diversi pacchetti di dotazione, completano il concetto di funzione e ordine del frigo-congelatore.

## Conservazione con BORA Fresh zero

Con BORA Fresh zero lo spazio interno si divide in due zone: una zona di raffreddamento e una zona di stoccaggio. Con il nostro sistema fresco con temperature prossime a 0 °C e regolazione dell'umidità, gli alimenti vengono conservati a lungo in modo ottimale.

## Illuminazione intelligente

Il sistema di illuminazione è progettato per illuminare completamente il vano interno. I supporti in vetro fungono da finestre luminose, così da garantire un'illuminazione sufficiente anche quando il frigorifero è pieno.

## Disponibile con collegamento all'acqua per cubetti di ghiaccio rinfrescanti

Con e senza collegamento dell'acqua, il frigo-congelatore produce cubetti di ghiaccio freschi a volontà. La tecnologia No Frost di BORA protegge il vano congelatore dalla formazione indesiderata del ghiaccio, che consuma molta energia. Si evita così il dispendioso processo di sbrinamento del congelatore.





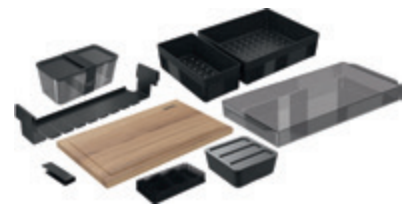
### C178KG

Cool frigo-congelatore



### C178KGW

Cool frigo-congelatore con collegamento all'acqua



### K178GS2

Cool pacchetto accessori Best frigo-congelatore



### C178KGS2

Cool set Best frigo-congelatore  
(C178KG + K178GS2)



### C178KGWS2

Cool set Best frigo-congelatore con collegamento  
all'acqua (C178KGW + K178GS2)

# C178KG

## Cool frigo-congelatore

### Dati tecnici

Potenza allacciata massima	1,4 A
Tensione di collegamento	220 - 240 V
Frequenza	50 - 60 Hz
Cavo di collegamento alla rete	2,2 m / tipo di connettore specifico per paese
Dimensioni (larghezza x altezza x profondità)	559 x 1770 x 546 mm
Peso (incl. accessori/imbballaggio/netto)	69,2 kg / 66,6 kg
Volume totale	245 l
Volume scomparti di refrigerazione	175 l
di cui BORA Fresh zero	71,2 l
Volume scomparti congelatore	70 l
Numero di circuiti di raffreddamento regolabili	2
Intervallo di temperatura regolabile parte di refrigerazione	da +3 °C a +9 °C
Intervallo di temperatura impostabile parte congelatore	da -15 °C a -26 °C
Numero superfici d'appoggio parte di refrigerazione	5
Numero BORA Fresh zero vaschette	2
Numero scomparti scorrevoli nella parte congelatore	3
Processo di sbrinamento	No Frost
Tempo di stoccaggio in caso di anomalia secondo GS*	9 h
Capacità di congelamento in 24 h secondo GS*	6 kg/24 h
Tipo di montaggio	Apparecchio a incasso
Peso massimo frontale sportello parte di refrigerazione/congelatore	18 / 12 kg
Battuta porta	sostituibile a destra
Angolo di apertura sportello	115°
Classe di emissioni acustiche	B
Emissioni di rumore aereo	34 dB(A)
Classe di efficienza energetica	D
Consumo di energia all'anno	207 kWh/a
Massima durata del filtro	1 anno

### Descrizione del prodotto

- Zona BORA Fresh zero
- Modulo Connectivity
- Cool filtro antiodori
- Vano congelatore a 4 stelle
- Sistema No Frost
- Parete posteriore asciutta parte di refrigerazione
- Ammortizzazione di chiusura ed estrazioni ammortizzate
- Montaggio su porta fissa
- Illuminazione a LED multilevel

### Accessori

- 3 piastre in vetro regolabili in altezza
- 1 balconcino per bottiglie regolabile in altezza incluso tappetino in silicone
- 1 balconcino per conserve regolabile in altezza incluso tappetino in silicone
- 2 vaschette BORA Fresh zero estraibili incluso ripiano estraibile e 1 coperchio di regolazione dell'umidità
- 1 vassoio multiuso inclusi profili supporto
- 1 piano divisorio con tappetino multiplo
- 3 vaschette congelatore

### Funzioni

Power Cool, Power Freeze, Party, Eco, Holiday, Lock, Cleaning, Defrost, Door alarm, Power fail alarm, Temperature fail alarm, spia di manutenzione del filtro

### Materiale in dotazione

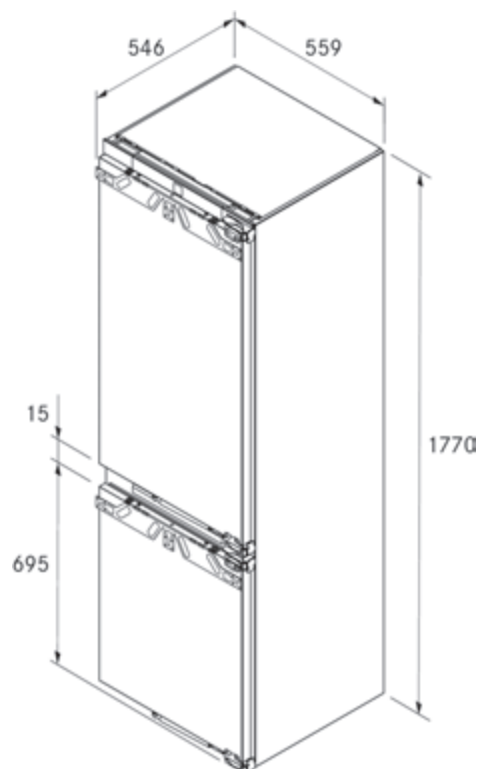
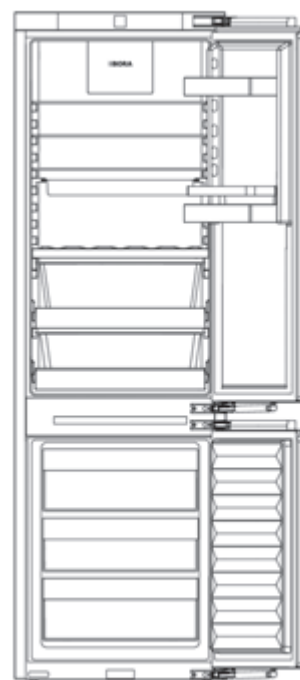
Cool frigo-congelatore C178KG, cavo di collegamento alla rete specifico per paese, istruzioni per l'uso e il montaggio, accessori di montaggio

### Accessori

Cool pacchetto accessori Best frigo-congelatore, Cool filtro antiodori, vassoio multiuso, profilo supporto vassoio multiuso sinistro, profilo supporto vassoio multiuso destro, vassoio di servizio, supporto multiuso, tappetino multiuso, box alimenti, contenitori organizer, contenitore alimenti, stampo per cubetti, piastra in vetro parte di refrigerazione, balconcino per conserve, balconcino per bottiglie, tappetino in silicone per balconcino, tappetino multiplo, apribottiglie

### Avvertenza sul prodotto e sulla progettazione

- Battuta porta sostituibile e guarnizione porta sostituibile
- 2 piedini per la regolazione in altezza
- Guide di livellamento
- Listello magnetico tra mobile e frigorifero



# C178KGW

Cool frigo-congelatore con collegamento all'acqua

## Dati tecnici

Potenza allacciata massima	1,4 A
Tensione di collegamento	220 - 240 V
Frequenza	50 - 60 Hz
Cavo di collegamento alla rete	2,2 m / tipo di connettore specifico per paese
Dimensioni (larghezza x altezza x profondità)	559 x 1770 x 546 mm
Peso (incl. accessori/imbballaggio/netto)	72 kg / 68,8 kg
Volume totale	246 l
Volume scomparti di refrigerazione	175 l
di cui BORA Fresh zero	71,2 l
Volume scomparti congelatore	71 l
Numero di circuiti di raffreddamento regolabili	2
Intervallo di temperatura regolabile parte di refrigerazione	da +3 °C a +9 °C
Intervallo di temperatura impostabile parte congelatore	da -15 °C a -26 °C
Numero superfici d'appoggio parte di refrigerazione	5
Numero BORA Fresh zero vaschette	2
Numero scomparti scorrevoli nella parte congelatore	3
Processo di sbrinamento	No Frost
Tempo di stoccaggio in caso di anomalia secondo GS	9 h
Capacità di congelamento in 24 h secondo GS	6 kg/24 h
Tipo di montaggio	Apparecchio a incasso
Tube di alimentazione dell'acqua	2 m / Allacciamento 3/4"
Peso massimo frontale sportello parte di refrigerazione/congelatore	18 / 12 kg
Battuta porta	sostituibile a destra
Angolo di apertura sportello	115°
Classe di emissioni acustiche	B
Emissioni di rumore aereo	34 dB(A)
Classe di efficienza energetica	D
Consumo di energia all'anno	208 kWh/a
Massima durata del filtro	1 anno

## Descrizione del prodotto

- Zona BORA Fresh zero
- Modulo Connectivity
- Cool filtro antiodori
- Vano congelatore a 4 stelle
- Ice Maker incluso allacciamento all'impianto idraulico
- Sistema No Frost
- Ammortizzazione di chiusura ed estrazioni ammortizzate
- Montaggio su porta fissa
- Illuminazione a LED multilevel / Illuminazione a LED Ice Maker

## Accessori

- 3 piastre in vetro regolabili in altezza
- 1 balconcino per bottiglie regolabile in altezza incluso tappetino in silicone
- 1 balconcino per conserve regolabile in altezza incluso tappetino in silicone
- 2 vaschette BORA Fresh zero estraibili incluso ripiano estraibile e 1 coperchio di regolazione dell'umidità
- 1 vassoio multiuso inclusi profili supporto
- 1 piano divisorio con tappetino multiplo
- 3 vaschette congelatore

## Funzioni

Ice Maker, Ice Maker Max, Power Cool, Power Freeze, Party, Eco, Holiday, Lock, Cleaning, Defrost, Tube clean, Door alarm, Power fail alarm, Temperature fail alarm, spia di manutenzione del filtro

## Materiale in dotazione

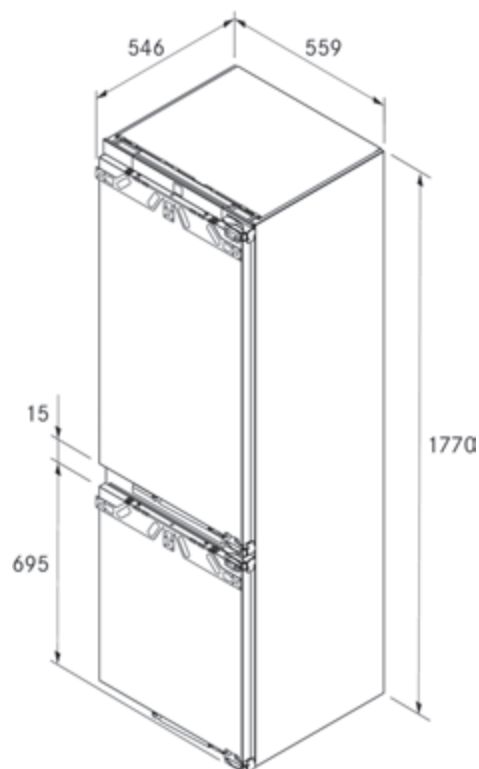
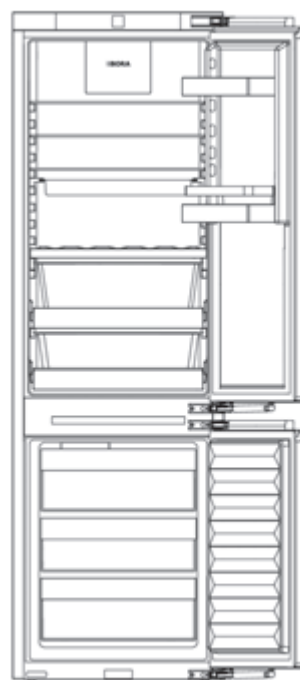
Cool frigo-congelatore con collegamento all'acqua C178KG, tubo di alimentazione dell'acqua, cavo di collegamento alla rete specifico per paese, istruzioni per l'uso e il montaggio, accessori di montaggio

## Accessori

Cool pacchetto accessori Best frigo-congelatore, Cool filtro antiodori, vassoio multiuso, profilo supporto vassoio multiuso sinistro, profilo supporto vassoio multiuso destro, vassoio di servizio, supporto multiuso, tappetino multiuso, box alimenti, contenitori organizer, contenitore alimenti, stampo per cubetti, piastra in vetro parte di refrigerazione, balconcino per conserve, balconcino per bottiglie, tappetino in silicone per balconcino, tappetino multiplo, apribottiglie, pinza per cubetti di ghiaccio

## Avvertenza sul prodotto e sulla progettazione

- Battuta porta sostituibile e guarnizione porta sostituibile
- 2 piedini per la regolazione in altezza
- Guide di livellamento
- Listello magnetico tra mobile e frigorifero



# BORA Cool Combi XL

Raffreddare e congelare in modo semplice, con un vano refrigerante extra large.

---

## Massima capacità nel vano refrigerante

BORA Cool Combi XL convince grazie a un'altezza dell'apparecchio di 194 cm con una capacità di circa 30 litri superiore rispetto ai frigo-congelatori di altezza 178 cm. Inserito in modo discreto dietro al pannello frontale della cucina, lo spazio viene sfruttato in modo ottimale come vano refrigerante. Così conservate al fresco facilmente e con ordine anche recipienti, contenitori e alimenti di maggiori dimensioni. BORA Cool Combi XL, nonostante la maggiore altezza, è adatto per l'incasso in nicchie cucina di larghezza standard.

---

## Maggiore flessibilità nello stoccaggio

BORA Cool Combi XL offre molteplici possibilità per l'utilizzo di piastre in vetro o balconcini per conserve. La zona di refrigerazione può essere quindi suddivisa in maniera ancora più flessibile. Vi è abbastanza spazio per oggetti di qualsiasi dimensione che possono essere riposti in modo ordinato e ben in vista.

---

## Accessori selezionabili in modo personalizzato

Più spazio nel vano di refrigerazione per singoli accessori, quali un altro tappetino multiuso BORA o più contenitori organizer, che possono essere acquistati in aggiunta ai pacchetti accessori standard. Così lo spazio a disposizione viene sfruttato al meglio.

---

## Ampio scomparto freschi

Nello scomparto freschi del BORA Cool Combi XL gli alimenti mantengono la freschezza ancora più a lungo. Con BORA Fresh zero lo spazio interno si divide in due zone: una zona di refrigerazione e una zona di conservazione. Con il nostro sistema di mantenimento al fresco con temperature prossime a 0° Celsius e regolazione dell'umidità con gli speciali coperchi delle vaschette BORA Fresh zero, gli alimenti vengono conservati in modo ottimale a lungo.

---

## Efficace filtro antiiodori BORA Cool

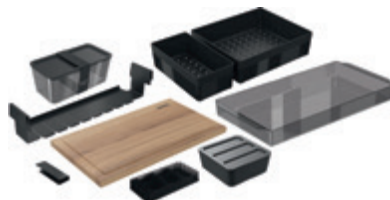
Il nuovo BORA Cool filtro antiiodori nel suo design rosso inconfondibile con nucleo al carbone attivo integrato riduce perfino gli odori più intensi nel vano di refrigerazione, grazie alla superficie di flusso particolarmente ampia in uno spazio minimo. Con le tacche laterali sul filtro, il cambio filtro (una volta all'anno) diventa un gioco da ragazzi.





## C194KG

Cool frigo-congelatore XL



## K178GS2

Cool pacchetto accessori Best frigo-congelatore



## C194KGS2

Cool set Best frigo-congelatore  
(C194KG + K178GS2)

# C194KG

## Cool frigo-congelatore

### Dati tecnici

Potenza allacciata massima	1,4 A
Tensione di collegamento	220 - 240 V
Frequenza	50 - 60 Hz
Cavo di collegamento alla rete	2,2 m / tipo di connettore specifico per paese
Dimensioni (larghezza x altezza x profondità)	559 x 1938 x 546 mm
Peso (incl. accessori/imballaggio/netto)	76 kg / 71 kg
Volume totale	275 l
Volume scomparti di refrigerazione	205 l
di cui BORA Fresh zero	71,2 l
Volume scomparti congelatore	70 l
Numero di circuiti di raffreddamento regolabili	2
Intervallo di temperatura regolabile parte di refrigerazione	da +3 °C a +9 °C
Intervallo di temperatura impostabile parte congelatore	da -15 °C a -26 °C
Numero superfici d'appoggio parte di refrigerazione	6
Numero BORA Fresh zero vaschette	2
Numero scomparti scorrevoli nella parte congelatore	3
Processo di sbrinamento	No Frost
Tempo di stoccaggio in caso di anomalia secondo GS*	9 h
Capacità di congelamento in 24 h secondo GS*	6 kg/24 h
Tipo di montaggio	Apparecchio a incasso
Peso massimo frontale sportello parte di refrigerazione/ congelatore	19 / 12 kg
Battuta porta	sostituibile a destra
Angolo di apertura sportello	115°
Classe di emissioni acustiche	B
Emissioni di rumore aereo	33 dB(A)
Classe di efficienza energetica	D
Consumo di energia all'anno	202 kWh/a
Massima durata del filtro	1 anno

### Descrizione del prodotto

- Zona BORA Fresh zero
- Modulo Connectivity
- Cool filtro antiodori
- Vano congelatore a 4 stelle
- Sistema No Frost
- Parete posteriore asciutta parte di refrigerazione
- Ammortizzazione di chiusura ed estrazioni ammortizzate
- Montaggio su porta fissa
- Illuminazione a LED multilevel

### Accessori

- 4 piastre in vetro regolabili in altezza
- 1 balconcino per bottiglie regolabile in altezza incluso tappetino in silicone
- 2 balconcini per conserve regolabili in altezza incluso tappetino in silicone
- 2 vaschette BORA Fresh zero estraibili incluso ripiano estraibile e 1 coperchio di regolazione dell'umidità
- 1 vassoio multiuso inclusi profili supporto
- 1 piano divisorio con tappetino multiplo
- 3 vaschette congelatore

### Funzioni

Power Cool, Power Freeze, Party, Eco, Holiday, Lock, Cleaning, Defrost, Door alarm, Power fail alarm, Temperature fail alarm, spia di manutenzione del filtro

### Materiale in dotazione

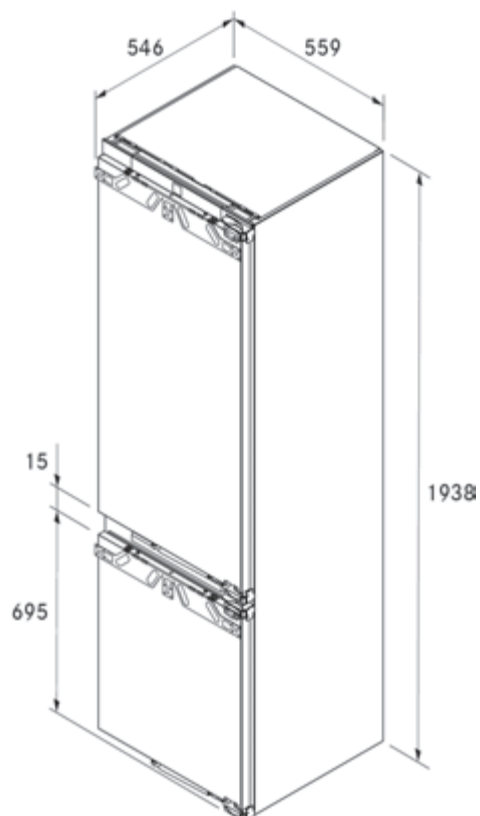
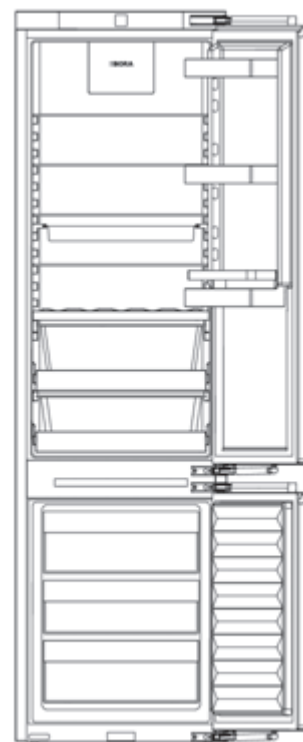
Cool frigo-congelatore C194KG, cavo di collegamento alla rete specifico per paese, istruzioni per l'uso e il montaggio, accessori di montaggio

### Accessori

Cool pacchetto accessori Best frigo-congelatore, Cool filtro antiodori, vassoio multiuso, profilo supporto vassoio multiuso sinistro, profilo supporto vassoio multiuso destro, apribottiglie, vassoio di servizio, supporto multiuso, tappetino multiuso, box alimenti, contenitori organizer, contenitore alimenti, stampo per cubetti, piastra in vetro parte di refrigerazione, balconcino per conserve, balconcino per bottiglie, tappetino in silicone per balconcino, tappetino multiplo

### Avvertenza sul prodotto e sulla progettazione

- Battuta porta sostituibile e guarnizione porta sostituibile
- 2 piedini per la regolazione in altezza
- Guide di livellamento
- Listello magnetico tra mobile e frigorifero



# BORA Freeze

Mantieni il sangue freddo: congelamento alla perfezione.

---

## Design di qualità

Il colore elegante nelle tonalità del grigio scuro, abbinato a materiali di alta qualità, caratterizza il design del congelatore.

---

## Ergonomia perfezionata del congelatore

Con ripiani estraibili e contenitori di stoccaggio facilmente rimovibili, le operazioni di riempimento e svuotamento sono un gioco da ragazzi. La suddivisione chiara all'interno facilita il riempimento sistematico degli alimenti.

---

## Elementi accessori per la massima visione d'insieme

Con una dotazione base attentamente studiata e diversi elementi accessori, l'ordine e la visione d'insieme diventano un gioco. Gli elementi accessori sono ampliabili nei diversi pacchetti di dotazione.

---

## Ripiani estraibili

Le guide estraibili facili da estrarre e di alta qualità completano il concetto di ergonomia e ordine del congelatore e aiutano nelle operazioni di carico e scarico.

---

## Dream team: refrigeramento e congelamento

Pensato per il massimo spazio di stoccaggio e un'effettiva freschezza. Come soluzione side by side, il congelatore offre la perfetta integrazione al frigorifero BORA Cool.

---







## F178GW

Freeze congelatore con collegamento all'acqua



## G178S2

Freeze pacchetto accessori Best congelatore



## F178GWS2

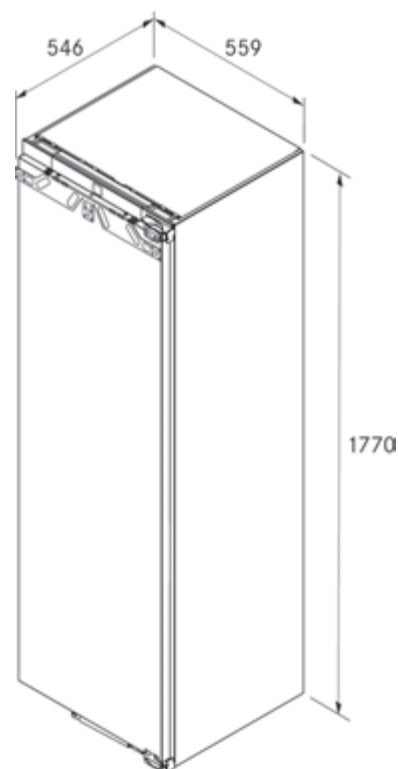
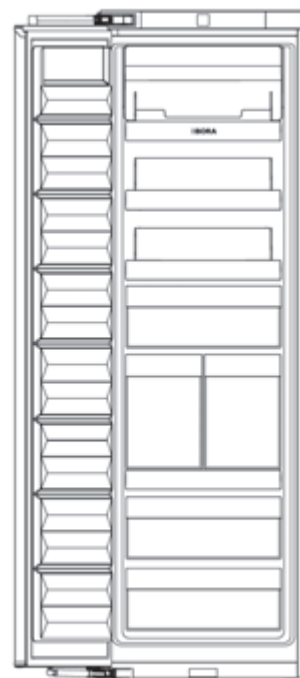
Freeze set Best congelatore con collegamento all'acqua (F178GW + G178S2)

# F178GW

Freeze congelatore con collegamento all'acqua

## Dati tecnici

Potenza allacciata massima	1,3 A
Tensione di collegamento	220 - 240 V
Frequenza	50 - 60 Hz
Cavo di collegamento alla rete	2,2 m / tipo di connettore specifico per paese
Dimensioni (larghezza x altezza x profondità)	559 x 1770 x 546 mm
Peso (incl. accessori/imballaggio/netto)	77,8 kg / 73,2 kg
Volume totale	213 l
Volume scomparti congelatore	213 l
Numero di circuiti di raffreddamento regolabili	1
Intervallo di temperatura impostabile parte congelatore	da -15 °C a -28 °C
Numero scomparti scorrevoli nella parte congelatore	8
Processo di sbrinamento	No Frost
Tempo di stoccaggio in caso di anomalia secondo GS	9 h
Capacità di congelamento in 24 h secondo GS	10 kg/24 h
Tipo di montaggio	Apparecchio a incasso
Tubo di alimentazione dell'acqua	2 m / Allacciamento 3/4"
Max. peso parte frontale porta	26 kg
Battuta porta	sostituibile a sinistra
Angolo di apertura sportello	115°
Classe di emissioni acustiche	B
Emissioni di rumore aereo	33 dB(A)
Classe di efficienza energetica	E
Consumo di energia all'anno	237 kWh/a



## Descrizione del prodotto

- Modulo Connectivity
- Vano congelatore a 4 stelle
- Ice Maker incluso allacciamento all'impianto idraulico
- Sistema No Frost
- Ammortizzazione di chiusura ed estrazioni ammortizzate
- Montaggio su porta fissa
- Illuminazione a LED multilevel / Illuminazione a LED Ice Maker

## Accessori

- 3 ripiani estraibili incl. parete posteriore
- 1 ripiano estraibile alto per Ice Maker
- 3 vaschette congelatore
- 1 vassoio multiuso
- 2 vaschette congelatore alte
- 1 contenitore porta cubetti di ghiaccio
- 1 pinza per cubetti di ghiaccio

## Funzioni

Ice Maker, Ice Maker Max, Power Freeze, Party, Eco, Holiday, Lock, Cleaning, Defrost, Tube clean, Door alarm, Power fail alarm, Temperature fail alarm

## Materiale in dotazione

Freeze congelatore con collegamento all'acqua F178GW, tubo di alimentazione dell'acqua, cavo di collegamento alla rete specifico per paese, istruzioni per l'uso e il montaggio, accessori di montaggio

## Accessori






Freeze pacchetto accessori Best congelatore, refrigeratore vino, pinza per cubetti di ghiaccio, vassoio multiuso, profilo supporto vassoio multiuso sinistra, profilo supporto vassoio multiuso destra, box alimenti, stampo per cubetti, tappetino multiplo, apribottiglie

## Avvertenza sul prodotto e sulla progettazione

- Battuta porta sostituibile e guarnizione porta sostituibile
- 2 piedini per la regolazione in altezza
- Guide di livellamento
- Listello magnetico tra mobile e frigorifero

# Matrice accessori BORA sistemi di refrigeramento e congelamento

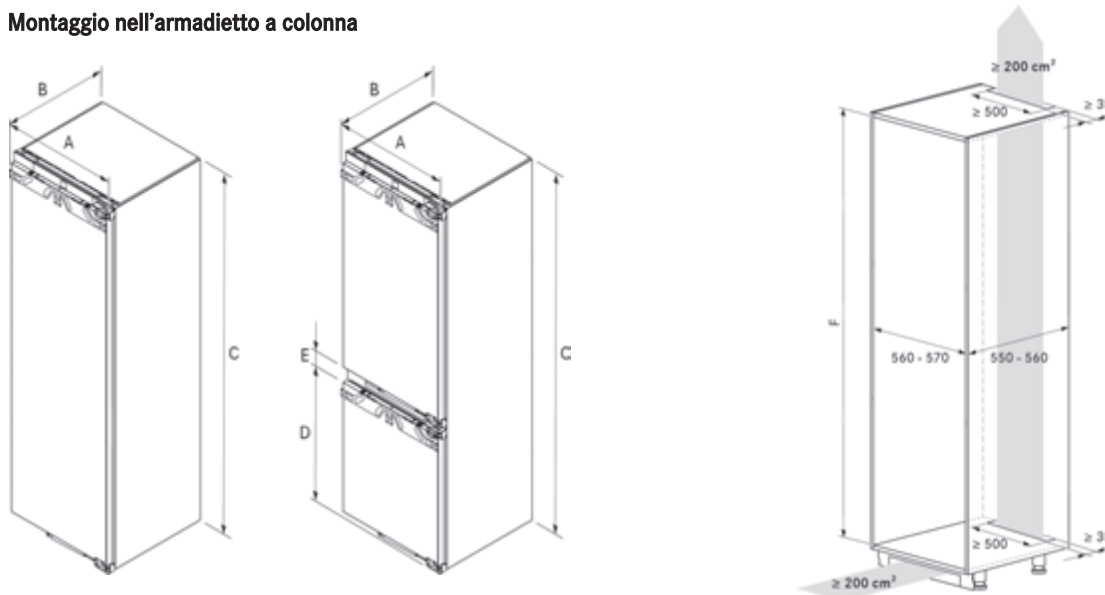
BORA sistemi di refrigeramento e congelamento

Numero articolo	Definizione	Disponibile singolarmente	Pacchetti accessori		
			K178S2	K178GS2	G178S2
KMI	 Cool tappetino multiuso	X	X (2)	X	
KMT	 Vassoio multiuso Cool/Freeze	X	X	X	
006467	 Profilo supporto vassoio multiuso sinistra	X			
006468	 Profilo supporto vassoio multiuso destra	X			
KVB	 Cool box alimenti	X	X (2)	X	X (2)
KSW	 Cool contenitore organizer	X	X	X	
KSB	 Cool vassoio di servizio	X	X	X	
KMH	 Cool supporto multiuso	X	X	X	
KVS	 Cool contenitore alimenti	X	X		
KFOE	 Apribottiglie	X	X	X	
KEWZ	 Pinza per cubetti di ghiaccio	X			
KVF	 Stampo per cubetti per Cool/Freeze	X		X	X (3)
KWK	 Freeze refrigeratore vino	X			X
KGF	 Cool filtro antiodori	X			
006486	 Balconcino per bottiglie	X			
006487	 Balconcino per conserve	X			
006458	 piastra in vetro parte frigorifero	X			

# Dimensioni di montaggio/nicchia

BORA sistemi di refrigeramento e congelamento

## Montaggio nell'armadietto a colonna



	A	B	C	D	E	F
C178K	559	546	1770	-	-	1772 - 1788
C178KGF	559	546	1770	-	-	1772 - 1788
C178KG	559	546	1770	695	15	1772 - 1788
C178KGW	559	546	1770	695	15	1772 - 1788
C194KG	559	546	1938	695	15	1940 - 1950
F178GW	559	546	1770	-	-	1772 - 1788

### Indicazioni per progettazione:

I frigoriferi BORA Cool, BORA Cool Combi e BORA Cool Combi XL possono essere combinati con il BORA Freeze congelatore come variante side-by-side. Ogni apparecchio deve essere a tal fine installato in una nicchia separata. Altre combinazioni side-by-side non sono possibili.

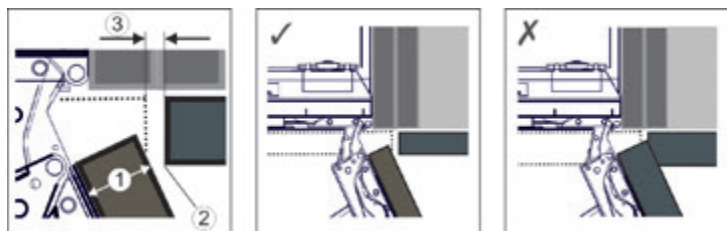


## Dimensioni della fessura lato anteriore del mobile

BORA sistemi di refrigeramento e congelamento

### Impostare le dimensioni della fessura senza collisioni

- ① Spessore lato anteriore
- ② Raggio bordo
- ③ Dimensioni della fessura

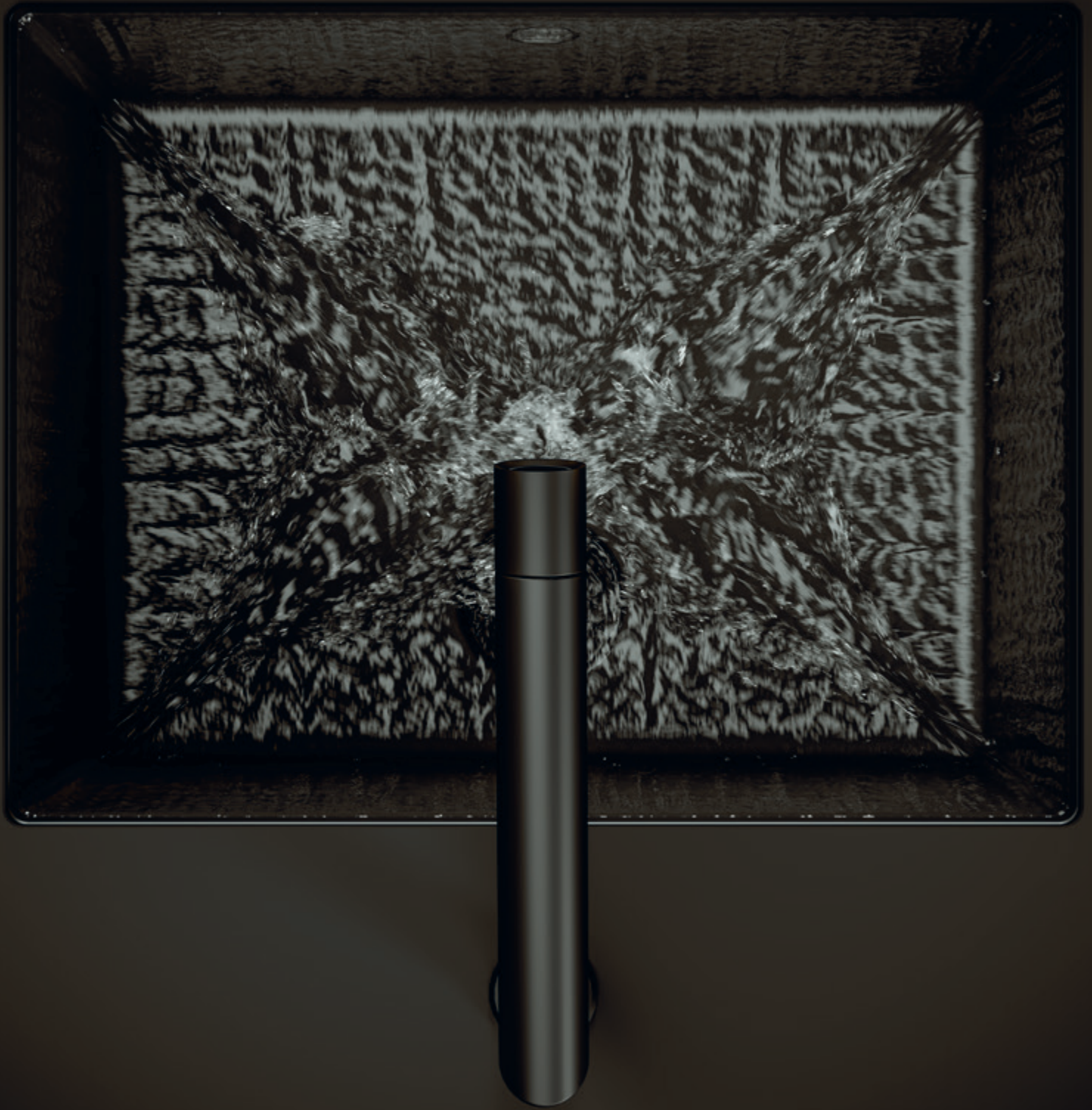


### Dimensioni della fessura abbinare agli spessori del lato anteriore

Spessore lato anteriore	Raggio del bordo 0 mm		Raggio del bordo 1,2 mm		Raggio del bordo 2 mm		Raggio del bordo 3 mm	
	Dimensioni della fessura minimo	Dimensioni della fessura massimo	Dimensioni della fessura minimo	Dimensioni della fessura massimo	Dimensioni della fessura minimo	Dimensioni della fessura massimo	Dimensioni della fessura minimo	Dimensioni della fessura massimo
16 mm	0,3 mm	0,9 mm	0,1 mm	0,4 mm	0,1 mm	0,2 mm	0,1 mm	0,2 mm
19 mm	0,7 mm	2,4 mm	0,3 mm	1,9 mm	0,23 mm	3,25 mm	0,1 mm	0,8 mm
20 mm	2,0 mm	4,3 mm	1,5 mm	3,6 mm	1,0 mm	3,1 mm	0,6 mm	2,7 mm
22 mm	3,5 mm	6,3 mm	3,0 mm	5,6 mm	2,6 mm	5,3 mm	2,1 mm	4,6 mm
24 mm	5,5 mm	8,3 mm	5,0 mm	7,8 mm	4,5 mm	7,4 mm	4,0 mm	6,9 mm
26 mm	7,6 mm	10,7 mm	7,0 mm	10,3 mm	6,6 mm	9,9 mm	6,2 mm	9,4 mm

### Indicazioni per la progettazione:

- se le dimensioni della fessura sono più grandi dei due valori limite, non occorre alcuna correzione.
- Se le dimensioni della fessura sono sotto i valori limite, occorre aumentarle. Un'altra possibilità viene offerta dall'aumento del raggio di bordo.
- Se le dimensioni della fessura sono tra i due valori limite, occorre lavorare con precisione. In tali casi possono verificarsi velocemente delle collisioni.



# BORA Sink

Le linee guida per la pianificazione sono soggette a modifiche.  
Le misure finali e le informazioni seguiranno in primavera.

# BORA Sink

Il lavello della cucina autopulente.

---

## Autopulizia con un clic

Diversamente da una tradizionale pulizia, premendo un tasto il lavello BORA Sink si pulisce automaticamente per mezzo di un flusso di acqua laminare. Questo rende la pulizia rapida ed efficiente e può ridurre il consumo di acqua. Il profilo di flusso ben studiato assicura una distribuzione dell'acqua uniforme all'interno del lavello. Impurità e sporco vengono eliminati dalle superfici e raccolti nel setaccio di scarico facile da rimuovere. La funzione di pulizia può essere attivata con il funzionamento a impulsi o continuo. Il funzionamento a impulsi viene avviato premendo il sensore touch per pochi secondi. Per la durata dell'azionamento si imposta un flusso di acqua pulsante, per cui sono possibili brevi getti di lavaggio. Se si aziona il sensore touch per almeno 5 secondi, BORA Sink attiva il funzionamento continuo e il flusso di acqua viene proseguito automaticamente per 15 secondi.

---

## Materiali di qualità premium

Il lavello in materiale Cristadur<sup>®</sup>, il resistente composito di quarzo, grazie al suo effetto idrorepellente coadiuva la pulizia con ancora maggiore efficienza e igiene. Cristadur<sup>®</sup> si distingue per una struttura del materiale brevettata ed estremamente fine e una qualità della superficie setosa e opaca, su cui sporco e acqua defluiscono facilmente, impedendo che si possa creare un terreno fertile per germi, batteri e depositi di calcare.

---

## Design minimalista

I bordi precisi definiscono il lavello di colore nero intenso e il rubinetto. Concentrandosi sull'essenziale e seguendo il tipico design BORA, il rubinetto e il lavello fanno a meno di altri elementi di comando nell'ottica di un concetto di comando ridotto. Il troppopieno del lavello è collocato sul lato opposto del campo visivo per garantire una vista indisturbata sulla superficie di colore nero intenso. Il rubinetto si caratterizza per un design snello e discreto e un chiaro linguaggio delle forme.

---

## Comando intuitivo

Il getto d'acqua del rubinetto BORA e la sua temperatura vengono impostati direttamente attraverso il comando anteriore. Si evita così in modo intelligente di interferire con il getto d'acqua. Attraverso la colorazione LED del pulsante del rubinetto è possibile riconoscere subito la temperatura dell'acqua impostata. Il rubinetto è semplice da controllare con il dorso della mano o il gomito e permette di lavorare con entrambe le mani. La funzione di pulizia è attivabile in modo intuitivo azionando il pulsante sul pannello frontale o tramite il sensore touch che si trova sotto il piano di lavoro.





## SINK 1

Sink lavello autopulente



## SINKS 1

Sink Lavello autopulente con rubinetto



# SINK 1

## Sink livello autopulente

### Dati tecnici

Dimensioni (larghezza x profondità x altezza)	550 x 450 x 360 mm
Dimensioni interne lavello (larghezza x profondità x altezza)	486 x 372 x 216 mm
Peso (incl. accessori/imballaggio)	20 kg
Peso netto	16 kg
Tipo di montaggio	Pensile da terra
Materiale superficie	CRISTADUR®
Capacità (fino al troppopieno)	22 l
Carico massimo	30 kg
Pressione di esercizio	2 - 5 bar
Portata minima	0,33 l/s
Dimensioni allaccio tubo di alimentazione dell'acqua	3/4"
Lunghezza tubo di alimentazione dell'acqua fino all'unità di controllo	1 m
Lunghezza tubo di alimentazione dell'acqua fino al lavello	1 m
Lunghezza linea di comunicazione sensore touch	1,35 m
Tensione di collegamento	100 - 240 V
Frequenza	50 - 60 Hz
Potenza assorbita massima	24 W
Lunghezza cavo di collegamento alla rete	2 m

### Descrizione del prodotto

- Design minimalista
- Materiali di qualità premium con effetto anti-goccia
- Attivazione della funzione di pulizia tramite sensore touch

### Funzioni

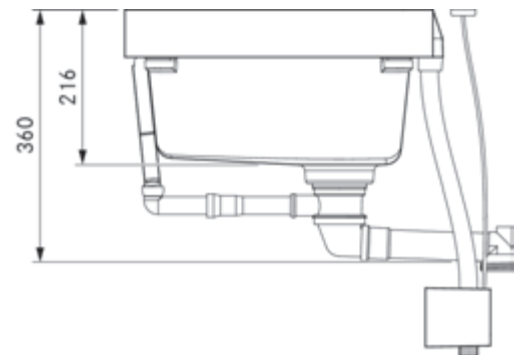
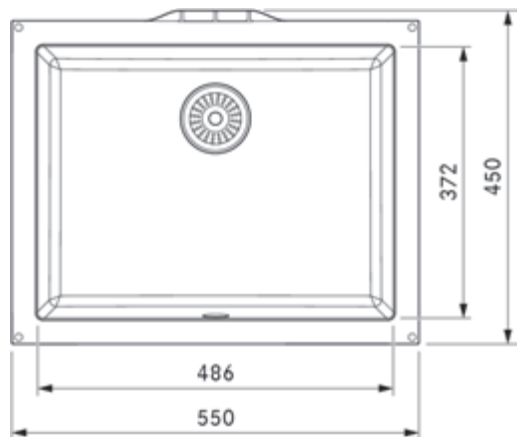
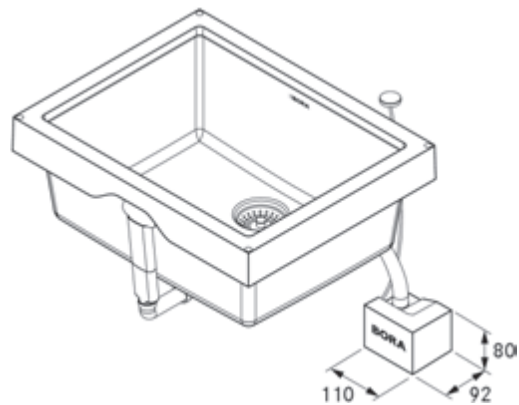
- Funzione di pulizia con funzionamento a impulsi e continuo

### Materiale in dotazione

Lavello, unità di controllo, alimentatore, sensore touch, tubo di alimentazione dell'acqua unità di controllo, tubo di alimentazione dell'acqua lavello, raccordo di scarico incluso setaccio di scarico, guarnizione di troppopieno, sistema antiriflusso, materiale di montaggio, maschera di montaggio/istruzioni di montaggio, istruzioni per l'uso, 3 utensili di pulizia

### Avvertenza sul prodotto e sulla progettazione

- Il lavandino necessita di un allacciamento all'impianto idraulico (acqua fredda, dimensioni allaccio 3/4")
- Il rubinetto per l'acqua potabile e il sifone devono essere accessibili dopo l'installazione.
- La guarnizione di troppopieno deve essere collegata al sifone montato in superficie o sotto intonaco.
- La portata minima del lavello (0,33 l/s) deve essere garantita.
- Il sensore touch è idoneo per spessori del piano di lavoro di 10 - 60 mm. In caso di piani lavoro più spessi deve essere realizzato un foro cieco (Ø 35 mm) e il sensore touch va posizionato più vicino alla superficie del piano di lavoro. La sensibilità del sensore touch può essere regolata.
- In caso di montaggio in piani di lavoro in acciaio inox l'attivazione della funzione di pulizia è possibile solo tramite il rubinetto (nessuna funzione del sensore touch).
- Il lavello deve essere avvitato con il piano di lavoro, non è consentito un mero collegamento adesivo.
- I tubi di collegamento all'acqua sono flessibili.





# SINKS 1

## Sink Lavello autopulente con rubinetto

### Dati tecnici

#### Lavello autopulente:

Dimensioni (larghezza x profondità x altezza)	550 x 450 x 360 mm
Dimensioni interne lavello (larghezza x profondità x altezza)	486 x 372 x 216 mm
Peso (incl. accessori/imballaggio/netto)	20 kg / 16 kg
Tipo di montaggio	Pensile da terra
Materiale superficie	CRISTADUR®
Capacità (fino al troppopieno)	22 l
Carico massimo	30 kg
Pressione di esercizio	2 - 5 bar
Portata minima	0,33 l/s
Dimensioni allaccio tubo di alimentazione dell'acqua	3/4"
Lunghezza tubo di alimentazione dell'acqua fino all'unità di controllo	1 m
Lunghezza tubo di alimentazione dell'acqua fino al lavello	1 m
Lunghezza linea di comunicazione sensore touch	1,35 m
Tensione di collegamento	100 - 240 V
Frequenza	50 - 60 Hz
Potenza assorbita massima	24 W
Lunghezza cavo di collegamento alla rete	2 m

#### Rubinetto:

Dimensioni (larghezza x altezza x profondità)	35 x 291 x 245 mm (rubinetto a vista)
Peso (incl. accessori/imballaggio/netto)	2,7 kg / 1,4 kg
Tipo di collegamento	Alta pressione
Altezza di scarico	260 mm
Tipo di getto	Getto aerato
Campo di oscillazione	120°
Pressione minima dell'acqua	1 bar
Portata	8 - 12 l/min a 3 bar
Dimensioni allaccio tubi di alimentazione dell'acqua	3/8"
Lunghezza tubi di alimentazione dell'acqua fino all'unità di misurazione della portata	400 mm
Materiale	Acciaio inox verniciato a polvere
Colore	Nero opaco

### Descrizione del prodotto

- Design minimalista
- Materiali di qualità premium con effetto anti-goccia
- Attivazione della funzione di pulizia tramite sensore touch o pulsante

### Funzioni

- Funzione di pulizia con funzionamento a impulsi e continuo
- Indicazione temperatura acqua sul rubinetto tramite colore LED
- Comando anteriore

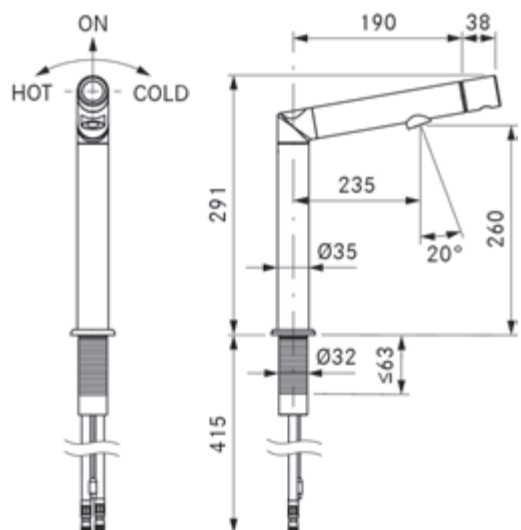
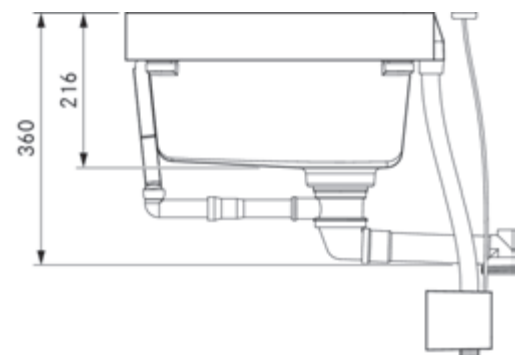
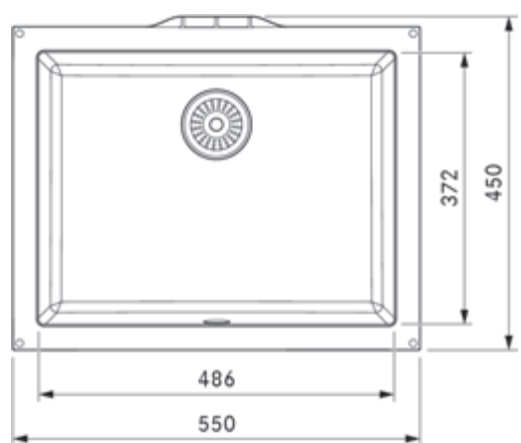
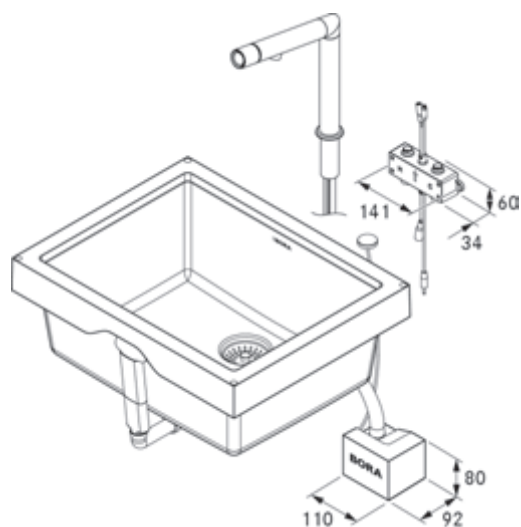
### Materiale in dotazione

**Lavello:** Lavello, unità di controllo, alimentatore, sensore touch, tubo di alimentazione dell'acqua unità di controllo, tubo di alimentazione dell'acqua lavello, raccordo di scarico incluso setaccio di scarico, guarnizione di troppopieno, sistema antiriflusso, materiale di montaggio, maschera di montaggio/istruzioni di montaggio, istruzioni per l'uso, 3 utensili di pulizia

**Rubinetto:** rubinetto, unità di misurazione della portata, 2 tubi di alimentazione dell'acqua, fascetta a Y alimentazione corrente, fascetta a Y controllo funzione di pulizia, materiale di montaggio, istruzioni di montaggio

### Avvertenza sul prodotto e sulla progettazione

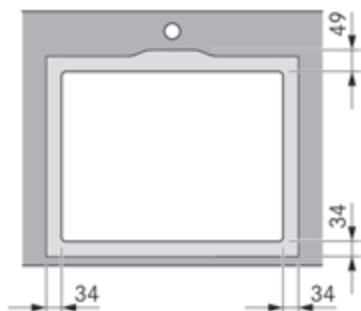
- Il lavandino necessita di un allacciamento all'impianto idraulico (acqua fredda, dimensioni allaccio 3/4")
- I rubinetti per l'acqua potabile e il sifone devono essere accessibili dopo l'installazione.
- La guarnizione di troppopieno deve essere collegata al sifone montato in superficie o sotto intonaco.
- La portata minima del lavello (0,33 l/s) deve essere garantita.
- Il sensore touch è idoneo per spessori del piano di lavoro di 10 - 60 mm. In caso di piani lavoro più spessi deve essere realizzato un foro cieco (Ø 35 mm) e il sensore touch va posizionato più vicino alla superficie del piano di lavoro. La sensibilità del sensore touch può essere regolata.
- In caso di montaggio in piani di lavoro in acciaio inox l'attivazione della funzione di pulizia è possibile solo tramite il rubinetto (nessuna funzione del sensore touch).
- Il lavello deve essere avvitato con il piano di lavoro, non è consentito un mero collegamento adesivo.
- I tubi di collegamento all'acqua sono flessibili.



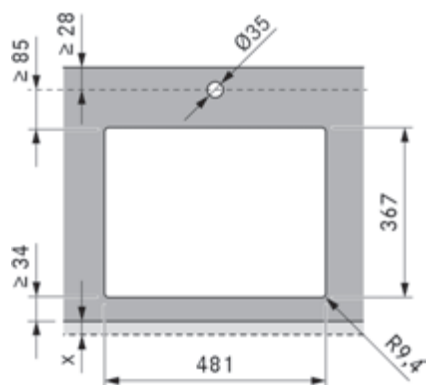
## Dimensioni intaglio

BORA Sink

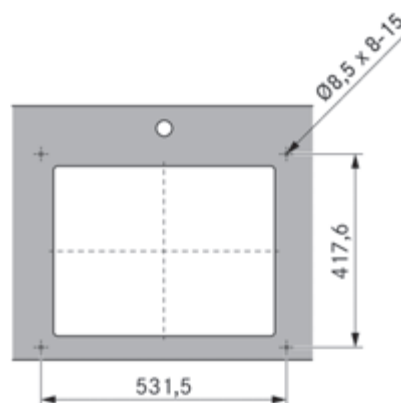
### Montaggio a terra



### Intaglio per piano di lavoro



### Fori lato inferiore piano di lavoro

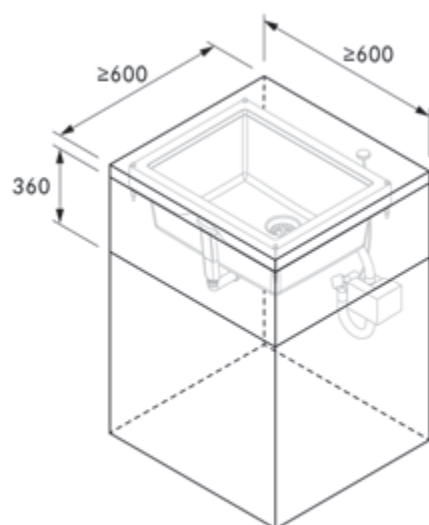


### Indicazioni di progettazione importanti:

- Per quel che riguarda l'idoneità del piano di lavoro seguire le indicazioni del produttore.
- Gli intagli per piano di lavoro vanno sigillati contro l'umidità con mezzi idonei.
- Oltre all'intaglio per piano di lavoro occorrono sul lato inferiore del piano di lavoro 4 fori Ø 8,5 x 8 - 15 mm.

## Dimensioni di montaggio minime

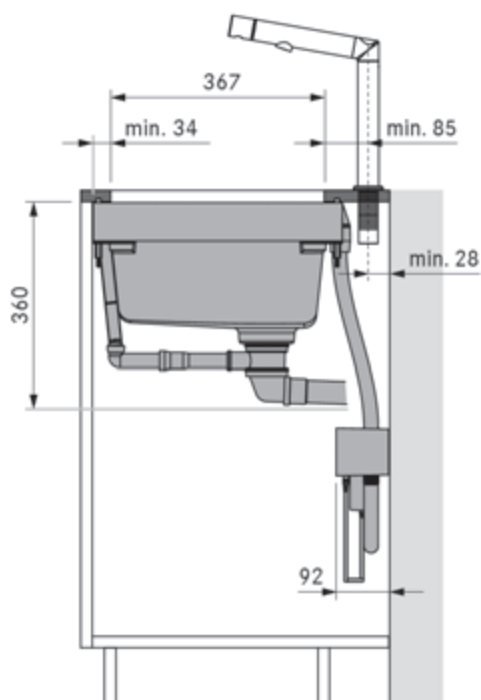
BORA Sink



## Schema di montaggio

BORA Sink

### SINK1 / SINKS1

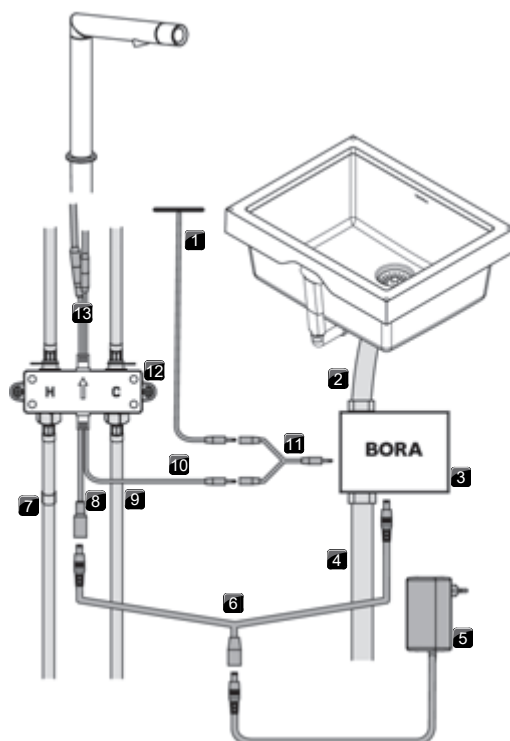


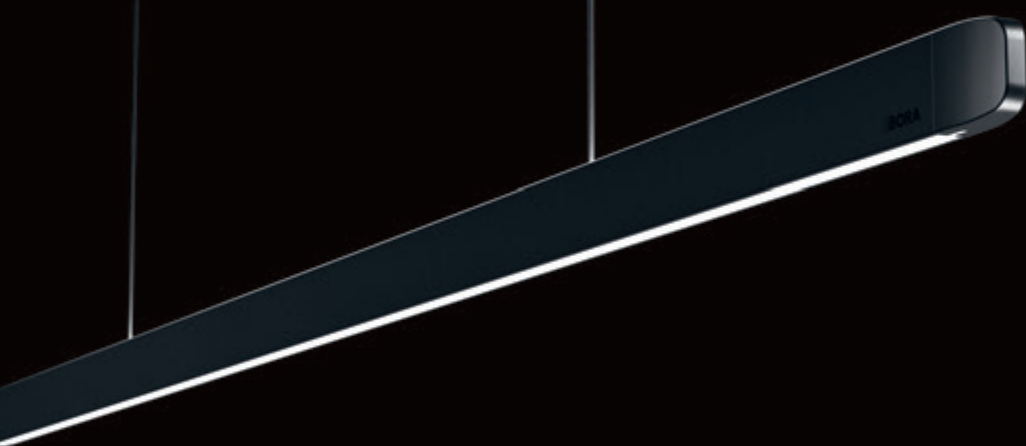
## Schemi di collegamento

BORA Sink

- [1] Sensore touch
- [2] Tubo di alimentazione dell'acqua al lavello (3/4")
- [3] Unità di controllo
- [4] Tubo di alimentazione dell'acqua all'unità di controllo (acqua fredda, 3/4")
- [5] Alimentatore
- [6] Fascetta a Y collegamento alla rete
- [7] Tubo di alimentazione dell'acqua calda (3/8")
- [8] Collegamento alla rete unità di misurazione della portata
- [9] Tubo di alimentazione dell'acqua fredda (3/8")
- [10] Linea di comunicazione unità di misurazione della portata
- [11] Fascetta a Y controllo funzione di pulizia
- [12] Unità di misurazione della portata
- [13] Tubi di alimentazione dell'acqua e linee di collegamento rubinetto

Il collegamento stesso deve essere effettuato solo da personale specializzato sulla base delle istruzioni di montaggio.





**BORA illuminazione**

# BORA Horizon

Illuminazione intelligente, sia diretta che indiretta.

---

## Comando pratico

BORA Horizon si regola senza attrezzi: nella versione "fissa", l'altezza può essere regolata tramite i fermi a corda sull'alloggiamento del soffitto, mentre nella versione "mobile" si modifica direttamente sull'apparecchio, così da poter adattare l'altezza d'illuminazione alla zona cucina e pranzo. BORA Horizon si gestisce facilmente con comando gestuale (luce spenta, luce accesa, luce soffusa, cambio della temperatura della luce, accoppiamento e disaccoppiamento dell'illuminazione diretta e indiretta). Lavarsi le mani prima di azionare l'interruttore della luce è un gesto che appartiene al passato.

---

## Illuminazione compatta 2 in 1

La lampada a sospensione BORA Horizon è adatta sia come luce indiretta sopra il tavolo da pranzo che come fonte di luce diretta sopra il piano cottura – la soluzione compatta "2 in 1" per un'illuminazione di massima qualità. I cinque livelli di temperatura e la regolazione continua della luminosità garantiscono un'atmosfera piacevole per ogni situazione in cucina.

---

## Bella e pregiata

La lampada a sospensione lineare BORA Horizon illumina i piani di lavoro, il piano cottura o il tavolo da pranzo e si inserisce con disinvoltura ed eleganza nella zona della cucina. Le lampade sono disponibili in tre colori diversi: elegante nero, verde muschio rilassante e magico oro rosa. BORA Horizon con la loro eleganza favoriscono la libertà visiva su piatti gustosi in buona compagnia.



## Colori



### **LHMSW**

Horizon lampada a sospensione mobile - nera

### **LHMMG**

Horizon lampada a sospensione mobile - verde muschio

### **LHMRG**

Horizon lampada a sospensione mobile - oro rosa



### **LHFSW**

Horizon lampada a sospensione fissa - nera

### **LHFMG**

Horizon lampada a sospensione fissa - verde muschio

### **LHFRG**

Horizon lampada a sospensione fissa - oro rosa

## LHMSW / LHMMG / LHMRG

Horizon lampada a sospensione mobile - nera | verde muschio | oro rosa

### Dati tecnici

Tensione di collegamento	220 - 240 V
Frequenza	50 - 60 Hz
Potenza assorbita massima	40 W
Morsetto di collegamento	a 3 poli
Potenza assorbita in modalità standby	< 0,5 W
Dimensioni alloggiamento a soffitto (L x P x A)	670 x 94 x 50 mm
Dimensioni corpo luminoso (L x P x A)	1259 x 14 x 35 mm
Peso (incl. accessori/imballaggio)	4,4 kg
Materiale superficie	Metallo / plastica
Controllo luci	Controllo a gesti
Dimmerabile	Sì
Mezzo luminoso / colore luce	LED / bianco caldo - bianco freddo
Temperatura del colore / Indice di resa cromatica (Ra)	2700 K - 5000 K / CRI > 90
Flusso luminoso diretto / indiretto	1600 lm / 770 lm
Angolo di emissione diretta / indiretta	63° / 69°
Durata di vita	> 50000 h
Cicli di commutazione	min. 50000
Classe di protezione / Tipo di protezione	1 / IP20
Classe di efficienza energetica	G

### Descrizione del prodotto

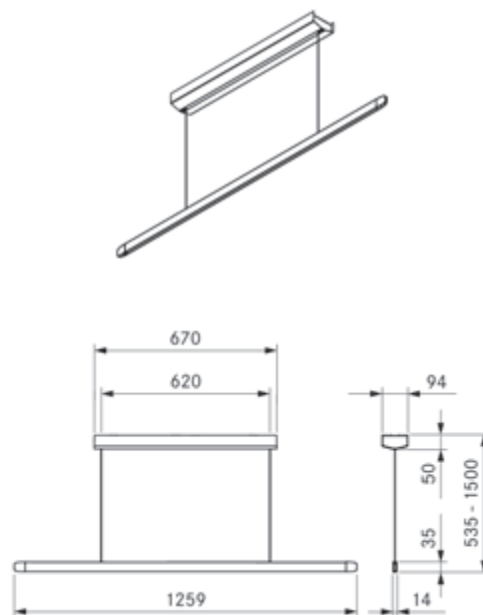
- Illuminazione compatta 2 in 1
- Facilità d'uso con comando gestuale
- Regolabile in altezza gradualmente sul corpo luminoso

### Materiale in dotazione

Horizon lampada a sospensione mobile, istruzioni per l'uso e il montaggio, maschera di montaggio

### Avvertenza sul prodotto e sulla progettazione

- I mezzi di montaggio devono essere presente in loco



## LHFSW / LHFMG / LHFRG

Horizon lampada a sospensione fissa - nera | verde muschio | oro rosa

### Dati tecnici

Tensione di collegamento	220 - 240 V
Frequenza	50 - 60 Hz
Potenza assorbita massima	40 W
Morsetto di collegamento	a 3 poli
Potenza assorbita in modalità standby	< 0,5 W
Dimensioni alloggiamento a soffitto (L x P x A)	670 x 53 x 41 mm
Dimensioni corpo luminoso (L x P x A)	1259 x 35 x 14 mm
Peso (incl. accessori/imballaggio)	4,9 kg
Materiale superficie	Metallo / plastica
Controllo luci	Controllo a gesti
Dimmerabile	Sì
Mezzo luminoso / colore luce	LED / bianco caldo - bianco freddo
Temperatura del colore / Indice di resa cromatica (Ra)	2700 K - 5000 K / CRI > 90
Flusso luminoso diretto / indiretto	1600 lm / 770 lm
Angolo di emissione diretta	63° / 69°
Durata di vita	> 50000 h
Cicli di commutazione	min. 50000
Classe di protezione / Tipo di protezione	1 / IP20
Classe di efficienza energetica	G

### Descrizione del prodotto

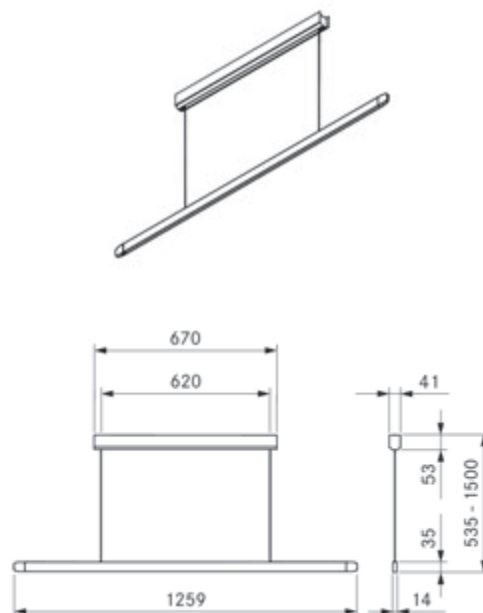
- Illuminazione compatta 2 in 1
- Facilità d'uso con comando gestuale
- Regolazione dell'altezza senza attrezzi

### Materiale in dotazione

Horizon lampada a sospensione fissa, istruzioni per l'uso e il montaggio, maschera di montaggio

### Avvertenza sul prodotto e sulla progettazione

- I mezzi di montaggio devono essere presente in loco



# BORA Stars

In versione singola o combinata: la luce sobria che rende stellata ogni cucina.

---

## Regolazione della luminosità per l'atmosfera giusta

Le versioni lineare a 3 o circolare a 3 BORA Stars sono dotate di regolazione continua grazie a un interruttore girevole o un interruttore luminoso così da adattare l'illuminazione alla situazione in cucina. Accenti luminosi con BORA Stars.

---

## Sistema variabile

BORA Stars si può installare a piacere in ogni cucina. La lampada a sospensione verticale BORA Stars è disponibile in versione singola a plafone oppure a incasso o con tre lampade disposte in linea o in cerchio.

---

## Emozionali e pregiate

Le lampade a sospensione verticali BORA Stars illuminano i piani di lavoro, il piano cottura o il tavolo da pranzo e si inseriscono con disinvoltura ed eleganza nella zona della cucina. Le lampade sono disponibili in tre colori diversi: elegante nero, verde muschio rilassante e magico oro rosa. Con l'eleganza di BORA Stars è come mangiare sotto un cielo stellato.





## Colori



### LSLSW

Stars lampada a sospensione a 3, lineare - nera

### LSLMG

Stars lampada a sospensione a 3, lineare - verde muschio

### LSLRG

Stars lampada a sospensione a 3, lineare - oro rosa



### LSZSW

Stars lampada a sospensione a 3, circolare - nera

### LSZMG

Stars lampada a sospensione a 3, circolare - verde muschio

### LSZRG

Stars lampada a sospensione a 3, circolare - oro rosa



### LSASW

Stars lampada a sospensione montaggio sporgente - nera

### LSAMG

Stars lampada a sospensione montaggio sporgente - verde muschio

### LSARG

Stars lampada a sospensione montaggio sporgente - oro rosa



### LSESW

Stars lampada a sospensione a incasso - nera

### LSEMG

Stars lampada a sospensione a incasso - verde muschio

### LSERG

Stars lampada a sospensione a incasso - oro rosa

## LSLSW / LSLMG / LSLRG

Stars lampada a sospensione a 3, lineare - nera | verde muschio | oro rosa

### Dati tecnici

Tensione di collegamento	220 - 240 V
Frequenza	50 - 60 Hz
Potenza assorbita massima	10,5 W
Morsetto di collegamento	a 5 poli
Potenza assorbita in modalità standby	< 0,5 W
Dimensioni alloggiamento a soffitto (L x P x A)	930 x 42 x 53 mm
Dimensioni corpo della luce (Ø x A)	14 x 330 mm
Peso (incl. accessori/imballaggio)	4,2 kg
Materiale superficie	Metallo / plastica
Controllo luci	Tasto / DALI
Dimmerabile	Sì
Mezzo luminoso / colore luce	LED / bianco caldo
Temperatura del colore / Indice di resa cromatica (Ra)	2700 K / CRI > 90
Flusso luminoso	690 lm
Angolo di emissione diretta	46°
Durata di vita	> 50000 h
Cicli di commutazione	min. 50000
Classe di protezione / Tipo di protezione	1 / IP20
Classe di efficienza energetica	G

### Descrizione del prodotto

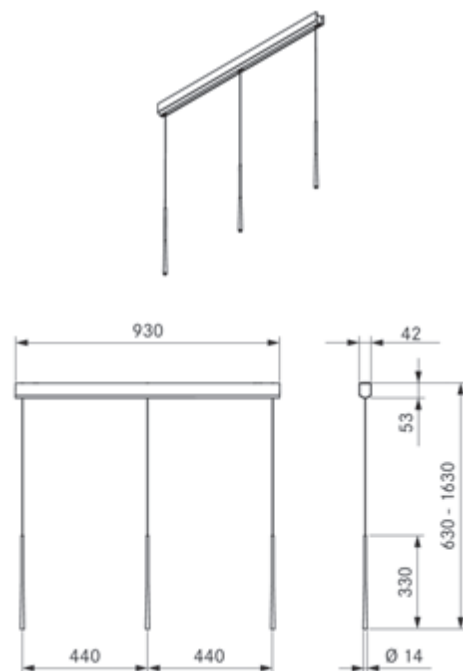
- Regolabile in altezza singolarmente e senza utensili
- DALI controllabile

### Materiale in dotazione

Stars lampada a sospensione a 3, lineare, istruzioni per l'uso e il montaggio, maschera di montaggio

### Avvertenza sul prodotto e sulla progettazione

- I mezzi di montaggio devono essere presente in loco



## LSZSW / LSZMG / LSZRG

Stars lampada a sospensione a 3, circolare - nera | verde muschio | oro rosa

### Dati tecnici

Tensione di collegamento	220 - 240 V
Frequenza	50 - 60 Hz
Potenza assorbita massima	10,5 W
Morsetto di collegamento	a 5 poli
Potenza assorbita in modalità standby	< 0,5 W
Dimensioni alloggiamento a soffitto (Ø x A)	393 x 40 mm
Dimensioni corpo della luce (Ø x A)	14 x 330 mm
Peso (incl. accessori/imballaggio)	3,6 kg
Materiale superficie	Metallo / plastica
Controllo luci	Tasto / DALI
Dimmerabile	Sì
Mezzo luminoso	LED
Colore luce	Bianco caldo
Temperatura del colore / Indice di resa cromatica (Ra)	2700 K / CRI > 90
Flusso luminoso	690 lm
Angolo di emissione diretta	46°
Durata di vita	> 50000 h
Cicli di commutazione	min. 50000
Classe di protezione   Tipo di protezione	1   IP 20
Classe di efficienza energetica	G

### Descrizione del prodotto

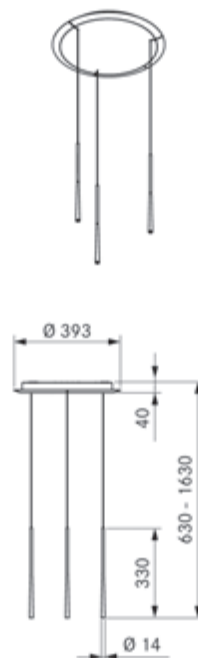
- Regolabile in altezza singolarmente e senza utensili
- DALI controllabile

### Materiale in dotazione

Stars lampada a sospensione a 3, circolare, istruzioni per l'uso e il montaggio, maschera di montaggio

### Avvertenza sul prodotto e sulla progettazione

- I mezzi di montaggio devono essere presente in loco



## LSASW / LSAMG / LSARG

Stars lampada a sospensione montaggio sporgente - nera | verde muschio | oro rosa

### Dati tecnici

Tensione di collegamento	220 - 240 V
Frequenza	50 - 60 Hz
Potenza assorbita massima	4,6 W
Morsetto di collegamento	a 3 poli
Potenza assorbita in modalità standby	< 0,5 W
Dimensioni alloggiamento a soffitto (Ø x A)	124 x 42 mm
Dimensioni corpo della luce (Ø x A)	14 x 330 mm
Peso (incl. accessori/imballaggio)	1,3 kg
Materiale superficie	Metallo / plastica
Controllo luci	Tasto / DALI
Dimmerabile	no
Mezzo luminoso / colore luce	LED / bianco caldo
Temperatura del colore / Indice di resa cromatica (Ra)	2700 K / CRI > 90
Flusso luminoso	230 lm
Angolo di emissione diretta	46°
Durata di vita	> 50000 h
Cicli di commutazione	min. 50000
Classe di protezione   Tipo di protezione	1   IP 20
Classe di efficienza energetica	G

### Descrizione del prodotto

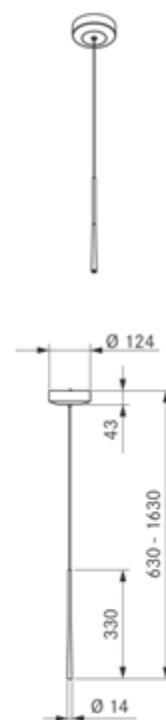
- Regolabile in altezza singolarmente e senza utensili

### Materiale in dotazione

Stars lampada a sospensione montaggio sporgente, circolare, istruzioni per l'uso e il montaggio, maschera di montaggio

### Avvertenza sul prodotto e sulla progettazione

- I mezzi di montaggio devono essere presente in loco



## LSESW / LSEMG / LSEMG

Stars lampada a sospensione a incasso - nera | verde muschio | oro rosa

### Dati tecnici

Tensione di collegamento	220 - 240 V
Frequenza	50 - 60 Hz
Potenza assorbita massima	2,8 W
Morsetto di collegamento	a 2 poli
Potenza assorbita in modalità standby	< 0,5 W
Dimensioni alloggiamento a soffitto (Ø x A)	107 x 8 mm
Dimensioni corpo della luce (Ø x A)	14 x 330 mm
Peso (incl. accessori/imballaggio)	1,2 kg
Materiale superficie	Metallo / plastica
Controllo luci	Tasto / DALI
Dimmerabile	no
Mezzo luminoso / colore luce	LED / bianco caldo
Temperatura del colore / Indice di resa cromatica (Ra)	2700 K / CRI > 90
Flusso luminoso	230 lm
Angolo di emissione diretta	45°
Durata di vita	> 50000 h
Cicli di commutazione	min. 50000
Classe di protezione / Tipo di protezione	3 / IP 20
Classe di efficienza energetica	G

### Descrizione del prodotto

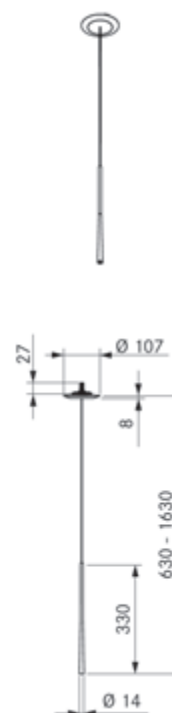
- Regolabile in altezza singolarmente e senza utensili
- Montaggio a filo piano

### Materiale in dotazione

Stars lampada a sospensione a incasso, istruzioni per l'uso e il montaggio, alimentatore supporto LED SK II

### Avvertenza sul prodotto e sulla progettazione

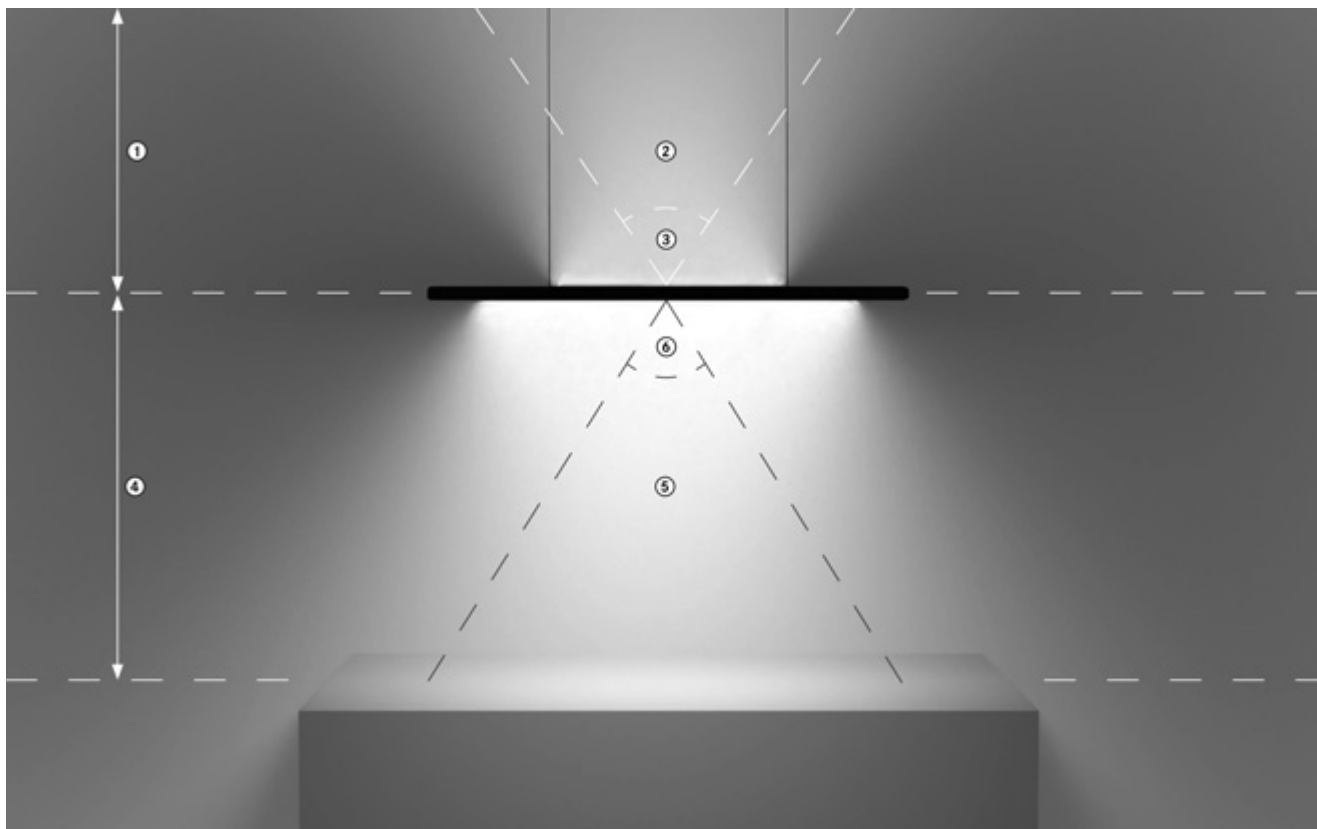
- Può essere integrata in un sistema di controllo luci attraverso un alimentatore abbinato (non in dotazione)



# Emissione della luce

BORA Horizon

## Distanze, intensità luminosa e angolo di emissione

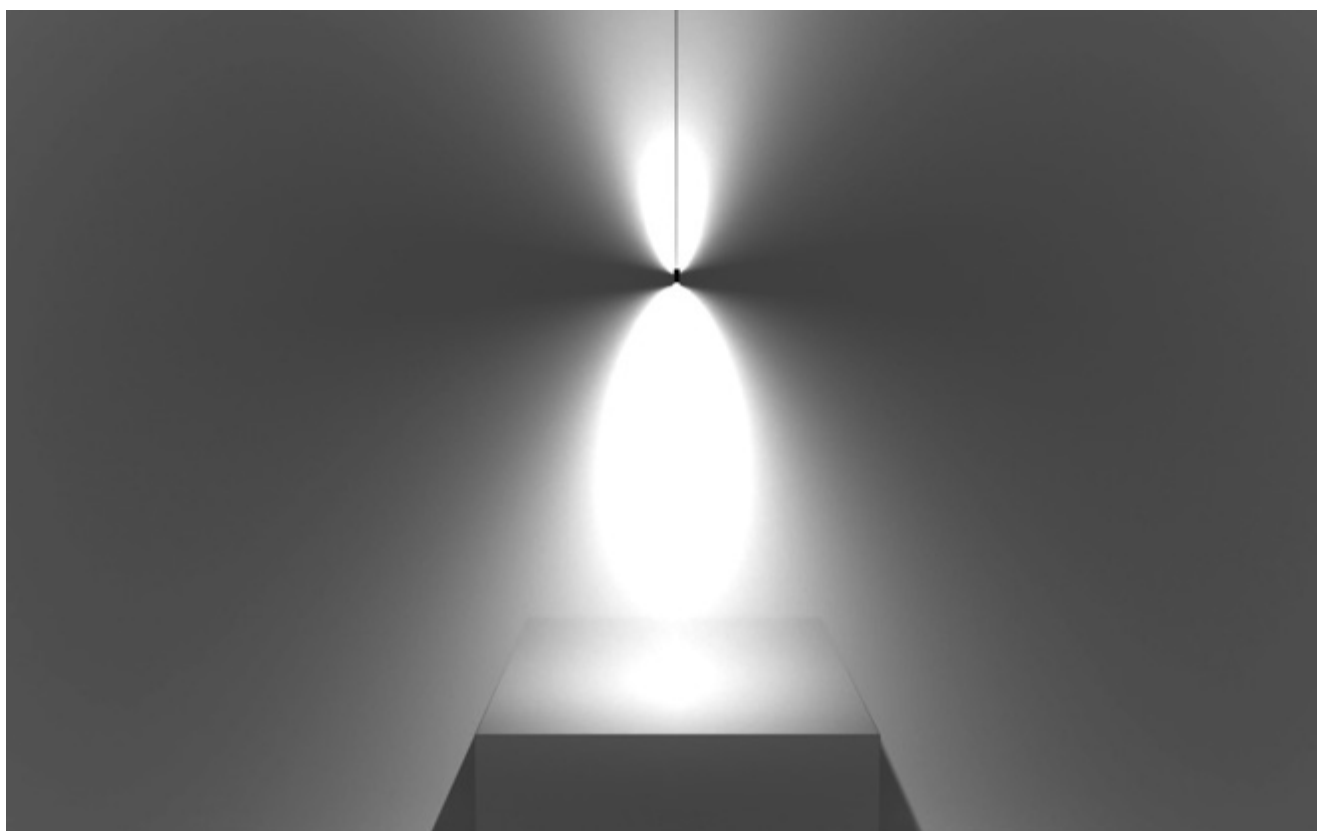


### Illuminazione indiretta:

- ① Distanza ottimale dal soffitto = 0,5 - 1,5 m (data dalla lunghezza del cavo)
- ② Intensità luminosa = 475 lx (a 1 m di distanza)
- ③ Angolo di emissione = 69°

### Illuminazione diretta:

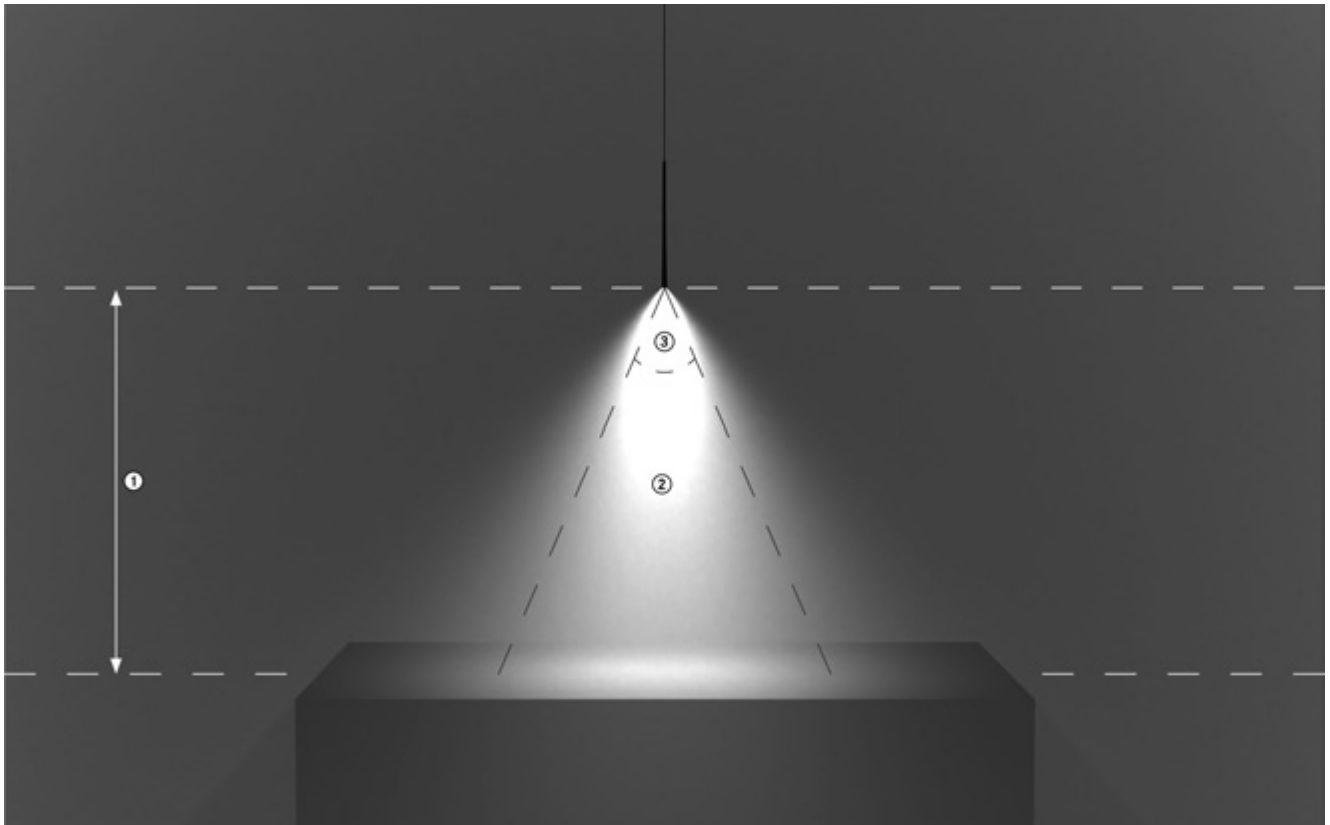
- ④ Distanza ottimale dalla superficie = 1,0 - 2,0 m (ca. 475 lx)
- ⑤ Intensità luminosa = 1304 lx (a 1 m di distanza), 326 lx (a 2 m di distanza)
- ⑥ Angolo di emissione = 63°



# Emissione della luce

BORA Stars

## Distanze, intensità luminosa e angolo di emissione



### illuminazione diretta:

- ① Distanza ottimale dalla superficie = 1,0 - 1,5 m
- ② Intensità luminosa = 328 lx (a 1 m di distanza)
- ③ Angolo di emissione = 46°

## Consigli per la protezione dell'illuminazione

Valori orientativi per l'intensità luminosa

illuminazione ambiente	Soggiorno e sala da pranzo	sopra il piano cottura / piano di lavoro
50 - 200 Lux	200 - 300 Lux	300 - 500 Lux



**BORA QVac apparecchio per  
sottovuoto da incasso**

# BORA QVac

L'apparecchio per sottovuoto da incasso per alimenti freschi e gustosi più a lungo.

---

## Concetto di installazione unico

Grazie all'innovativo ed esclusivo sistema di montaggio a incasso, BORA QVac non occupa spazio prezioso sui piani di lavoro della cucina: il dispositivo si trova sotto il piano di lavoro, proprio come la base dei sistemi di aspirazione per piano cottura BORA. L'apparecchio per sottovuoto da incasso può essere montato a filo piano oppure integrato nel piano di lavoro.

---

## Marinatura extra rapida

Posizionando l'anello di marinatura su uno dei box per il sottovuoto in dotazione si crea il vuoto. Dopodiché la funzione permette di eseguire il procedimento in massimo dieci minuti, e non in ore o giorni. In questo modo la marinatura riesce a penetrare in profondità.

---

## Far durare più a lungo i liquidi

Il tappo per sottovuoto consente di conservare più a lungo liquidi come vino oppure olio nelle bottiglie aperte. Anche il brodo vegetale può essere conservato e poi utilizzato come base per salse.

---





## QVACSS

QVac set per sottovuoto Stainless Steel



## QVACAB

QVac set per sottovuoto All Black



## QVACVBO1

QVac box per sottovuoto  
2x 1 litri



## QVACVBO2

QVac box per sottovuoto  
2x 2 litri



## QVACVBE1

QVac sacchetti sottovuoto  
15x 0,6 litri



## QVACVBE2

QVac sacchetti sottovuoto  
15x 1,5 litri



## QVACVBE3

QVac sacchetti sottovuoto  
15x 2,1 litri



## QVACVES

QVac set sacchetti sottovuoto  
(5x 0,6 litro, 5x 1,5 litri, 5x 2,1 litri)



## QVACVV

QVac tappo per sottovuoto  
2 pz.



## QVACMR

QVac Anello di marinatura  
2 pz.



# QVACSS / QVACAB

QVac set per sottovuoto

## Dati tecnici

Tensione di collegamento	100 - 240 V
Frequenza	50 - 60 Hz
Potenza assorbita massima	24 W
Lunghezza cavo alimentatore	2 m
Dimensioni (larghezza x profondità x altezza)	239 x 124 x 142 mm
Peso (incl. accessori/imballaggio)	3,48 kg
Materiale superficie	Acciaio inox
Potenza aspirante	≈ 10 l/min
Pressione per sottovuoto massima	- 90 kPa
Lunghezza di estrazione tubo per sottovuoto	400 mm

## Descrizione del prodotto

- Concetto di installazione unico
- Piano di controllo audiovisivo
- 3 tasti funzionali per diversi programmi per sottovuoto
- Unità pop-up con funzione onf/off automatica
- Testina per sottovuoto estraibile

## Funzioni

- Mettere sottovuoto negli appositi box e sacchetti
- Marinatura extra rapida
- Far durare più a lungo i liquidi

## Materiale in dotazione

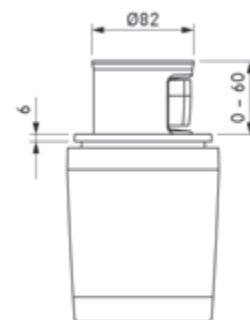
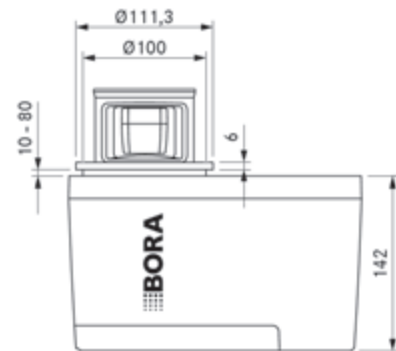
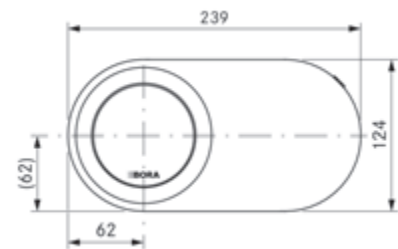
1 QVac apparecchio per sottovuoto da incasso, 1 QVac box per sottovuoto 1l, 1 QVac box per sottovuoto 2l, 1 QVac anello di marinatura, 2 QVac tappi per sottovuoto, 5 QVac sacchetti sottovuoto 0,6l, 5 QVac sacchetti sottovuoto 1,5l, 5 QVac sacchetti sottovuoto 2,1l, 15 adesivi Freezer per sacchetto sottovuoto, 1 alimentatore con cavo (2 m), istruzioni per l'uso e il montaggio

## Accessori

QVac box per sottovuoto 2x 1l QVACVBO1, QVac box per sottovuoto 2x 2l QVACVBO2, QVac tappo per sottovuoto 2 pz. QVACVV, QVac anello di marinatura QVACMR, QVac sacchetto sottovuoto 15x 0,6l QVACVBE1, QVac sacchetto sottovuoto 15x 1,5l QVACVBE2, QVac sacchetto sottovuoto 15x 2,1l QVACVBE3, QVac sacchetto sottovuoto set (5x 0,6l, 5x 1,5l, 5x 2,1l) QVACVBES, QVac alimentatore tipo G (UK, IE) QVACNLG

## Avvertenza sul prodotto e sulla progettazione

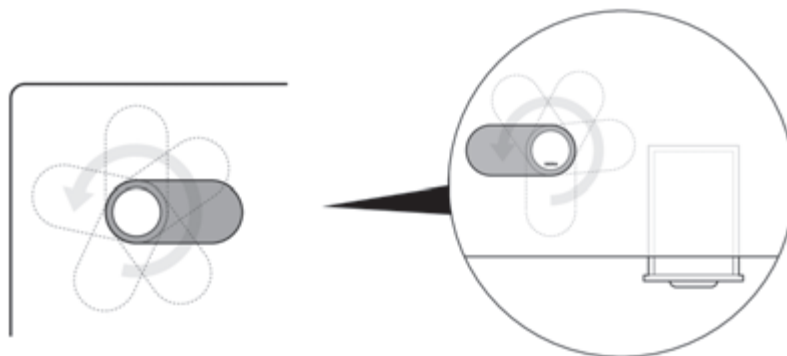
- Montaggio a filo piano: Spessore del piano di lavoro minimo 10 mm
- Sottostruttura necessaria con piani di lavoro più sottili
- L'alloggiamento deve rimanere accessibile per lavori di manutenzione
- Installazione standard con attacchi in avanti



## Posizionamento

BORA QVac apparecchio per sottovuoto da incasso

### Posizionamento variabile dell'apparecchio



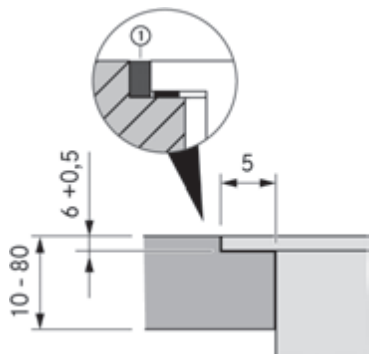
#### Indicazioni per la progettazione:

- Per facilitare l'uso, consigliamo un montaggio leggermente più indietro sul piano di lavoro.
- Il logo deve essere rivolto in direzione dell'utilizzatore.
- L'adesivo "FRONT" sull'unità pop-up indica la posizione del controllo.

## Dimensioni intaglio

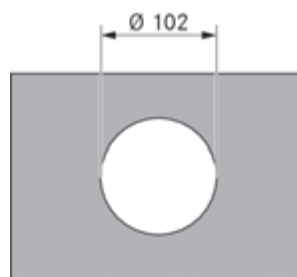
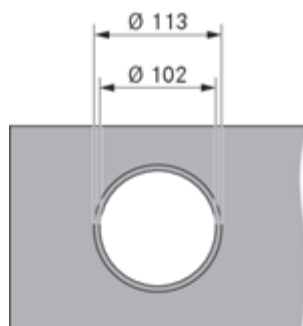
BORA QVac apparecchio per sottovuoto da incasso

### A filo piano



① Pasta in silicone

### Montaggio in battuta



#### Indicazioni di progettazione importanti:

- nell'installazione standard l'apparecchio viene installato con gli allacciamenti in avanti.
- L'alloggiamento deve rimanere accessibile per lavori di manutenzione.
- Per il montaggio a filo superficiale il piano di lavoro deve essere spesso almeno 10 mm. In caso di piani di lavoro più sottili è necessaria una sottostruttura.
- Per una rimozione e inserimento senza problemi il posizionamento deve avvenire in modo tale che la vaschetta di raccolta presenti verso il basso e di lato uno spazio di 5 cm.
- Attenersi alle indicazioni del produttore del piano di lavoro. Sigillare gli intagli del piano di lavoro con materiali idonei contro l'umidità o eventualmente applicare un termoisolante (ad es. lastre in Corian o HiMacs).

## Spiegazione dei simboli

---

∅	Diametro	lm	Lumen
<	Più piccolo di	lx	Lux
>	Più grande di	m	Metri
≤	Più piccolo o uguale a	mA	Milliampere
≥	Più grande o uguale a	mbar	Millibar
%	Percentuale	max.	massimo
°C	Gradi Celsius	min.	minimo
a	Anno	mm	Millimetri
A	Ampere	m <sup>3</sup> /h	Metri cubi all'ora
cm	Centimetri	N	Conduttore neutro
db	Decibel	Pa	Pascal
h	Ora	PE	Conduttore di protezione
Hz	Hertz	R	Raggio
K	Kelvin	s	Secondi
kg	Chilogrammo	Pz.	Pezzo
kW	Kilowatt	Valore U	Coefficiente di trasferimento del calore
kWh/a	Kilowattora all'anno	V	Volt
L	Fase	W	Watt
L'	Fase attivata	W/(m <sup>2</sup> K)	Watt per metro quadro e Kelvin



ereel.it



### Ingrosso elettrodomestici normali e da incasso

Uffici e magazzino: Via Indipendenza, 1 - 20835 Muggiò (MB)  
Telefono: 039 793424 r.a. Fax: 039 793234 - info@ereel.it

Sede legale: Via Fratelli Cairoli, 17 - 20851 Lissone (MB)  
c.c.i.a.a. 846317 - c.f. 01539660157 - p.i. IT00716710967

## 2025 IT

**D**

BORA Lüftungstechnik GmbH  
Rosenheimer Str. 33  
83064 Raubling, Germany  
T +49 (0) 8035 / 9840-0  
F +49 (0) 8035 / 9840-300  
support@bora.com

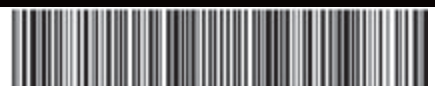
**A**

BORA Vertriebs GmbH & Co KG  
Innstraße 1  
6342 Niederndorf, Austria  
T +43 (0) 5373 / 62250-0  
F +43 (0) 5373 / 62250-90  
support@bora.com

**INT**

BORA Holding GmbH  
Innstraße 1  
6342 Niederndorf, Austria  
T +43 (0) 5373 / 62250-0  
F +43 (0) 5373 / 62250-90  
support@bora.com

bora.com



(01)04251731204991(240)001325-10003