

SIEMENS

L'essenza del design

Gamma esclusiva Siemens studioLine 2026
Innovazioni che ispirano l'eccellenza in cucina



studioLine

Elettrodomestici Siemens

Il fascino in ogni dettaglio

- 2 Introduzione
- 40 Forni
- 45 Compatti, Microonde,
Macchina del caffè, Cassetti
- 58 Piani cottura
- 70 Cappe
- 76 Lavastoviglie
- 80 Frigoriferi, Congelatori
- 92 Informazioni tecniche



40

Forni



76

Lavastoviglie



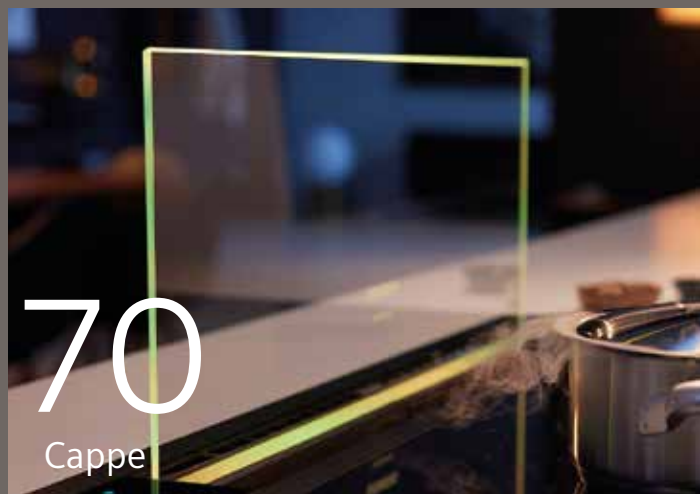
80

Frigoriferi e Congelatori



58

Piani cottura



70

Cappe



Made in Germany Garanzia di qualità

Sei sedi. Una qualità comprovata milioni di volte.

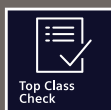
La maggior parte degli elettrodomestici studioLine sono prodotti nelle nostre fabbriche in Germania con i più alti standard di qualità.

Più di 10.000 collaboratori in sei sedi da Traunreut, Nauen a Dillingen per garantire prestazioni che durano nel tempo e una profonda cura dei dettagli.



Quando la qualità non si ferma solo al prodotto.

Scopri i servizi esclusivi dedicati alla gamma completa studioLine.



Top Class Check offre un servizio post-vendita completamente gratuito e consiste nella visita a domicilio di un tecnico specializzato Siemens che si occuperà di verificare il buon funzionamento degli elettrodomestici e testarne le funzionalità, illustrandone le caratteristiche peculiari e le modalità di utilizzo.*

Per usufruire del servizio potrete registrare il prodotto sia sul sito Siemens nella sezione dedicata o attraverso l'area riservata studiolinepartner.it e fissare un appuntamento dopo essere stati contattati dal centro di assistenza più vicino.



Quando acquistate un prodotto Siemens, state scegliendo molto più di un elettrodomestico: state scegliendo una garanzia di innovazione, eleganza ed efficienza.

Siemens riserva gratuitamente a coloro che acquisteranno i prodotti della linea studioLine un vantaggio esclusivo: l'estensione della garanzia fino a 5 anni.** Per estendere la garanzia potrete registrare il prodotto sia sul sito Siemens nella sezione dedicata o attraverso l'area riservata studiolinepartner.it

*Gli elettrodomestici devono essere già consegnati e installati. Il servizio di verifica di buon funzionamento non è sostitutivo della consegna o dell'installazione fornita dal rivenditore ed è valido per l'acquisto di almeno 1 elettrodomestico della linea studioLine.

**Termini e condizioni sul sito www.siemens-home.bsh-group.com/it



Servizio
clienti

Nessuno conosce meglio i vostri elettrodomestici.
Competenti, affidabili, rapidi: il team di tecnici Siemens
è sempre al vostro servizio.

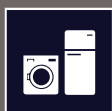
www.siemens-home.bsh-group.com/it



Servizio clienti Siemens.

Lunedì/Venerdì 08:00-18:00

Telefono 02.412.678.200
info.it@siemens-home.bsh-group.com



Un mondo di prodotti e servizi dedicati.

I centri assistenza utilizzano esclusivamente ricambi originali reperibili in magazzino fino a 15 anni* dalla produzione dell'elettrodomestico.

Siemens vi garantisce per 24 mesi tutti i pezzi di ricambio, con prezzi trasparenti e validi su tutto il territorio nazionale.



Diagnostica da remoto.

Gli elettrodomestici Siemens con Home Connect consentono di diagnosticare eventuali anomalie da remoto e predisporre in caso di necessità l'intervento di un nostro tecnico.



Cleaning & Care.

Presso i centri autorizzati potrete scoprire anche tutti gli accessori originali e i prodotti Cleaning & Care dedicati alla cura e alla pulizia degli elettrodomestici.

Una rete di oltre 450 tecnici specializzati.

I centri assistenza autorizzati Exclusive Service e Service Partner coprono tutto il territorio nazionale per garantirvi un servizio di qualità e per offrirvi ogni tipo di consulenza sui vostri elettrodomestici Siemens.

* Per le parti di ricambio funzionali codificate

A casa è tutto sotto controllo, anche quando non ci siete

Scoprite tutti i vantaggi di poter gestire gli elettrodomestici Siemens con Home Connect, ovunque vi troviate.

La connessione degli elettrodomestici dotati di Wi-Fi con l'intuitiva App Home Connect offre infinite possibilità per semplificarvi la vita e farvi conoscere prospettive finora sconosciute. Le vostre giornate saranno più leggere e potrete dedicare più tempo e attenzione a ciò che davvero vi appassiona. Scoprite i vantaggi di Home Connect.

Per una vita fuori dal comune. L'innovazione apre la strada a un mondo di nuove possibilità. Grazie alla connessione Wi-Fi e a Home Connect, gli elettrodomestici Siemens entrano in casa vostra per arricchire e rivoluzionare la vostra vita quotidiana.



Un'unica interfaccia per tutti gli elettrodomestici.



Un'organizzazione semplice per una gestione intuitiva.



Funzionalità esclusive che semplificano la vita.

Facile che più facile non si può Home Connect App: un'interfaccia di semplice utilizzo per accedere a tutti gli elettrodomestici Siemens dotati di Wi-Fi, ovunque vi troviate.

Un universo tutto da scoprire

Per conoscere tutte le possibilità che gli elettrodomestici Siemens sono in grado di offrire grazie a Home Connect, visitate www.home-connect.com/it/it

La tecnologia di domani è già a casa vostra

Più libertà e flessibilità. Home Connect offre tanti vantaggi per semplificare l'uso e la manutenzione degli elettrodomestici.

Tutto sempre a disposizione

Dite addio ai manuali d'istruzione cartacei: scoprite i vantaggi di una versione digitale, con consigli sull'uso di programmi e opzioni, nonché utili indicazioni per la manutenzione.

Diagnostica da remoto

Per tutti gli elettrodomestici smart che dispongono della diagnostica da remoto, i nostri esperti possono verificarne a distanza lo stato ed eventuali problemi di funzionamento. Inoltre, quando possibile, possono identificarne la causa e darvi consigli precisi su come procedere o inoltrare tutti i dati necessari al centro di assistenza tecnica di zona per un intervento di verifica a domicilio.*.



* La disponibilità del servizio è soggetta al prodotto.

Assistenti vocali

Usate la vostra voce per avviare i programmi, modificarli o sapere quando sono pronte le vostre stoviglie.



Il servizio è in continua evoluzione. Verificate le categorie di prodotto gestibili tramite i diversi assistenti vocali. Amazon, Alexa, Echo e tutti i relativi marchi sono di titolarità di Amazon.com, Inc. o sue società affiliate. Google è un marchio di Google LLC.

Il futuro dell'automazione

Un mondo di partner al vostro servizio per gestire i vostri elettrodomestici al meglio tramite la domotica o impostando scenari personalizzati. Il futuro è già nelle vostre mani.

kitchen stories
ANYONE CAN COOK

* SmartThings

LOXONE

IFTTT

iHaus

Home Connect: scoprite di cosa è capace il vostro elettrodomestico

Home Connect può aiutarvi a rendere la casa più efficiente e sicura premendo semplicemente un tasto. Avrete a disposizione tante funzioni e servizi aggiuntivi grazie alla connessione con l'app.



| Forni | Frigoriferi e congelatori | Lavastoviglie |
|--|--|--|
| Avvio da remoto: per far partire, gestire le impostazioni e monitorare il vostro forno anche quando siete fuori casa. | Controllo da remoto: per attivare le funzioni come il superCooling e monitorare la temperatura anche quando siete fuori casa. | Avvio da remoto: per far partire, gestire le impostazioni e monitorare i programmi anche quando siete fuori casa. |
| Sezione Ricette: nell'app sono a disposizione tante diverse ricette, per ispirarvi o inviare le impostazioni direttamente al forno. | Lista della spesa: per annotare nella app gli alimenti da acquistare e ricevere anche delle proposte di ricette da preparare. | Assistente al lavaggio: per ricevere consigli sul programma di lavaggio ideale per le vostre stoviglie. |
| Comandi vocali: per avviare, selezionare i programmi e le temperature di cottura solo con la vostra voce. Oggi anche per aprire la porta del forno*. | Comandi vocali: per impostare le funzioni, modificare la temperatura solo con la vostra voce e anche per aprire la porta a distanza*. | Intelligent Programme: per personalizzare i programmi di lavaggio sulla base dei vostri feedback e vi propone in aggiunta un programma più veloce o uno per risparmiare energia. |
| Assistente alla cottura: per trovare le migliori impostazioni del forno per ogni ricetta. | openAssist*: apertura automatica della porta tramite comando vocale o leggera pressione. | Programme Download: per scaricare programmi di lavaggio aggiuntivi. |
| Sensore di doratura*: grazie alla telecamera integrata e all'AI potrete scegliere e controllare il livello di doratura ideale per i vostri piatti. | Notifiche intelligenti: per avvisare circa l'aumento della temperatura interna e quando la porta viene lasciata aperta. | Comandi vocali: per avviare, impostare i programmi e le opzioni di lavaggio, conoscere lo stato della lavastoviglie solo con la vostra voce. |
| Notifiche intelligenti: per avvisarvi quando il piatto è pronto o se è necessario intervenire nel programma di cottura e in generale per la manutenzione del forno. | | Speed on demand / Silence on demand: per ridurre i tempi di lavaggio o aumentare ulteriormente la silenziosità della vostra lavastoviglie. Funzioni impostabili solo tramite l'app. |
| | | Programma Favourite: per salvare i vostri programmi e le vostre opzioni preferite. |
| | | Notifiche intelligenti: per la manutenzione della lavastoviglie. |

*In elettrodomestici selezionati.



Piani cottura e cappe aspiranti

Avvio da remoto: per gestire le impostazioni della cappa anche quando siete fuori casa.

cookConnect: per controllare la cappa e tutte le sue funzioni attraverso il piano cottura, dalla ventola alla funzione "post-cottura", fino all'illuminazione.

emotionLight Pro: per personalizzare l'illuminazione della cappa tramite app.

Notifiche intelligenti per la manutenzione: è ora di cambiare o rigenerare il filtro della cappa? L'app invia una notifica con consigli su come intervenire.



Home Connect vi offre un modo di vivere la casa del tutto nuovo.

Scaricate gratuitamente l'app.

Download and install
Home Connect App

 Home Connect

Scarica su
 App Store

DISPONIBILE SU
 Google Play

Home Connect è un servizio offerto da Home Connect GmbH. E' disponibile solo in determinati paesi. Per usufruirne è necessario registrarsi e creare un account tramite l'app Home Connect. Per maggiori informazioni visitate il sito www.home-connect.com/it/it

I marchi Apple App Store iOS appartengono a Apple Inc.
Google è un marchio di Google LLC.

100
Years

Siemens Ovens

100 anni di innovazione.

I pilastri
dell'innovazione...



1926

1926 Siemens inventa la prima camera di cottura elettrica. Per la prima volta, si potevano cuocere i pasti utilizzando l'elettricità, senza legna né carbone.



La prima camera di cottura integrata Siemens.



1935 I primi forni con regolazione automatica della temperatura per cuocere e arrostiti con precisione.

1935



1960 Una cucina standard con un forno extra-large, perfetta per cuocere l'arrosto domenicale per tutta la famiglia.

1960



1970 Il primo forno con carrello estraibile per una maggiore facilità d'uso.

1970



1984 La combinazione di forno e microonde riduce i tempi di cottura e il consumo energetico.

1984

1962 Il primo forno da incasso con pannello luminoso, timer e porta in vetro.



1970 La rivoluzionaria funzione di autopulizia pirolitica rende la pulizia del forno semplice e senza sforzo.





2014 Home Connect con Controllo da remoto consente di controllare il forno in modo intelligente ovunque tu sia.



2017 Controllo vocale: il primo forno Siemens con cui puoi parlare.



2024 Riconoscimento del cibo: trova l'impostazione adatta alla cottura del tuo piatto grazie alla telecamera integrata e all'intelligenza artificiale.



2026 Nuova finitura Matt: forni neri opachi della Siemens Matt Edition.

2007

2014

2017

2022

2024

2026

2007 liftMatic: accessibile da tre lati per la massima flessibilità.



2014 varioSpeed: risultati di cottura perfetti, risparmiando i tempi di cottura fino al 50%.



2022 Sensore di doratura con telecamera e intelligenza artificiale: la soluzione smart per piatti cotti alla perfezione.



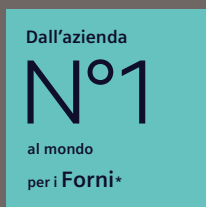
2026 Il primo cassetto a vapore intelligente che arricchisce il tuo stile di vita sano e si adatta anche alle cucine più piccole.

...che hanno rivoluzionato la vita di tutti i giorni



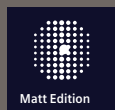


Finitura Matt:
l'inizio di una nuova
era in cucina



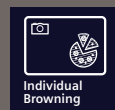
* Fonte: Euromonitor International Limited;
BSH Hausgeräte GmbH nei forni,
volume delle vendite al dettaglio 2025.

Una nuova definizione di forno



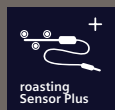
Matt Edition

Matt Edition porta il design della tua cucina ad un livello superiore grazie al suo design opaco. Riducendo i riflessi, crea un'estetica elegante e minimalista che si integra perfettamente allo stile delle cucine moderne.



Doratura impeccabile

Grazie alla telecamera e all'intelligenza artificiale, il **senore di doratura** monitora la cottura garantendo che ogni pietanza raggiunga il grado di doratura desiderato.



L'intero processo di cottura sotto controllo

L'innovativo termometro di cottura **roastingSensor Plus** riesce, grazie a tre diversi punti di misurazione, a individuare con precisione e affidabilità la temperatura interna delle vostre pietanze e a rilevare esattamente quando il piatto è pronto.



Tutto il potere del vapore per un'alimentazione sana e gustosa

Con la cottura in forno vitamine, minerali e spesso anche il gusto rischiano di andare perduti. La funzione **fullSteam Plus** consente di cuocere a vapore fino a 120°C, velocizzando il processo di cottura, preservando le proprietà organolettiche e esaltando il gusto delle pietanze.



Sempre tutto sotto controllo grazie all'intelligenza artificiale

L'intelligenza artificiale valuta il livello di doratura delle pietanze in base alle immagini scattate dalla telecamera integrata. Non appena viene raggiunto il risultato desiderato, il forno si spegne e invia una notifica push sull'app di Home Connect per avvisare che la pietanza è pronta.



La nuova dimensione della cottura a vapore



Cassetto a vapore

Flessibile e compatto

Il primo cassetto a vapore che si adatta anche agli spazi più piccoli

Diverse opzioni di cottura

1. Cottura 100% vapore, per piatti sani e gustosi
2. Scongela i cibi surgelati
3. Riscalda piatti già pronti
4. Lievita gli impasti
5. Disinfetta le stoviglie



Utilizzo intuitivo

Il cassetto si apre facilmente con un semplice tocco. Basterà riempire la tanica di acqua e accendere il cassetto con i comandi touch. Il tempo di cottura rimanente verrà indicato dal display esterno. Inoltre, è possibile controllare a distanza il cassetto con i comandi vocali o con l'app Home Connect.



Comandi LED Touch Control

Il display permette di selezionare un'impostazione manualmente o scegliere tra i programmi automatici cookControl.



Forni - Overview dei modelli

iQ700 con display touch TFT-Full Pro



| | | Altezza | Tipi di riscaldamento | Made in Germany | Made in Europe | Display touch TFT-Full | | | Dotazione | | | | | | | | | | | | | |
|--|-----------|---------|-----------------------|-----------------|----------------|------------------------|------|----------|--------------|---------------------|---------------------|-------------------------------------|-----------|------------|-----------|---------------------|-------------------|--------------|--------------|--------------------|--------------------|-------------|
| | | | | | | Pro | Plus | Standard | Home Connect | Sensore di doratura | roastingSensor Plus | Apertura automatica dello sportello | Microonde | varioSpeed | Sous-vide | Cottura 100% vapore | Impulsi di vapore | bakingSensor | activeClean® | Pulizia catalitica | Guide telescopiche | cookControl |
| Forni da incasso / Forni compatti 45 cm | | | | | | | | | | | | | | | | | | | | | | |
| <input type="checkbox"/> | HN978GQM1 | Nuovo | 60 | 28 | ● | | ● | | | ● | ● | ● | | | ● | ● | | | | ● | Pro | |
| <input type="checkbox"/> | HN978GMB1 | | 60 | 28 | ● | | ● | | | ● | ● | ● | | | ● | ● | | | | ● | Pro | |
| <input type="checkbox"/> | HS958GCB1 | | 60 | 24 | ● | | ● | | | ● | ● | ● | | | ● | ● | | | | Plus | ● | Pro |
| <input type="checkbox"/> | CS938GCM1 | Nuovo | 45 | 24 | ● | | ● | | | ● | ● | ● | | | ● | ● | | | | ● | ● | Pro |
| <input type="checkbox"/> | CM978GNB1 | | 45 | 22 | ● | | ● | | | ● | ● | ● | | | ● | ● | | | | | ● | Pro |
| <input type="checkbox"/> | CS958GCB1 | | 45 | 24 | ● | | ● | | | ● | ● | ● | | | ● | ● | | | | Plus | ● | Pro |

iQ700 con display TFT full touch Plus



| | | Altezza | Tipi di riscaldamento | Made in Germany | Made in Europe | Display touch TFT-Full | | | Dotazione | | | | | | | | | | | | | |
|--|-----------|---------|-----------------------|-----------------|----------------|------------------------|------|----------|--------------|---------------------|---------------------|-------------------------------------|-----------|------------|-----------|---------------------|-------------------|--------------|--------------|--------------------|--------------------|-------------|
| | | | | | | Pro | Plus | Standard | Home Connect | Sensore di doratura | roastingSensor Plus | Apertura automatica dello sportello | Microonde | varioSpeed | Sous-vide | Cottura 100% vapore | Impulsi di vapore | bakingSensor | activeClean® | Pulizia catalitica | Guide telescopiche | cookControl |
| Forni da incasso / Forni compatti 45 cm | | | | | | | | | | | | | | | | | | | | | | |
| <input type="checkbox"/> | HM976GMM1 | Nuovo | 60 | 20 | ● | | ● | | | ● | ● | ● | | | | ● | | | | ● | Pro | |
| <input type="checkbox"/> | HM976GMB1 | | 60 | 20 | ● | | | | | ● | ● | ● | | | | ● | | | | ● | ● | Pro |
| <input type="checkbox"/> | HM936GCB1 | | 60 | 20 | ● | | | | | ● | ● | ● | | | | | | | | ● | ● | Pro |
| <input type="checkbox"/> | HB976GMM1 | Nuovo | 60 | 14 | ● | | ● | | | ● | ● | ● | | | | | | | | ● | ● | Pro |
| <input type="checkbox"/> | HB976GKB1 | | 60 | 14 | ● | | | | | ● | ● | ● | | | | | | | | ● | ● | Plus |
| <input type="checkbox"/> | CM936GCB1 | | 45 | 20 | ● | | | | | ● | ● | ● | | | | | | | | ● | ● | Pro |

iQ700 con display TFT full touch



| | | Altezza | Tipi di riscaldamento | Made in Germany | Made in Europe | Matt Edition | Pro | Plus | Standard | Home Connect | Sensore di doratura | roastingSensor Plus | Apertura automatica dello sportello | Microonde | varioSpeed | Sous-vide | Cottura 100% vapore | Impulsi di vapore | bakingSensor | activeClean® | Pulizia catalitica | Guide telescopiche | cookControl |
|--------------------------|-----------|---------|-----------------------|-----------------|----------------|--------------|-----|------|----------|--------------|---------------------|---------------------|-------------------------------------|-----------|------------|-----------|---------------------|-------------------|--------------|--------------|--------------------|--------------------|-------------|
| Forni da incasso | | | | | | | | | | | | | | | | | | | | | | | |
| <input type="checkbox"/> | HB934GAB1 | 60 | 14 | ● | | | | | ● | ● | | | | | | | | | | | ● | ● | Plus |

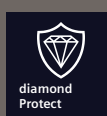
iQ300 con display LCD



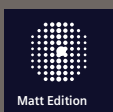
| | | Altezza | Tipi di riscaldamento | Made in Germany | Made in Europe | Matt Edition | Display LCD | Home Connect | roastingSensor Plus | Microonde | Cottura 100% vapore | Impulsi di vapore | bakingSensor | activeClean® | Pulizia catalitica | Guide telescopiche | autoCook |
|--------------------------|-----------|---------|-----------------------|-----------------|----------------|--------------|-------------|--------------|---------------------|-----------|---------------------|-------------------|--------------|--------------|--------------------|--------------------|----------|
| Forni da incasso | | | | | | | | | | | | | | | | | |
| <input type="checkbox"/> | HR472G0B3 | Nuovo | 60 | 8 | ● | | ● | | | | | ● | | ● | | ● | 15 |
| <input type="checkbox"/> | HB472G0B3 | Nuovo | 60 | 7 | ● | | ● | | | | | | | ● | | ● | 10 |

| | | Serie | Apparecchio | Altezza | Made in Germany | Made in Europe | Matt Edition | Pro | Plus | Standard | Display touch TFT-Full | Display LCD | Display touch LED | Home Connect | autoCook | Illuminazione | Volume |
|------------------------------|-----------|-------|-------------------------------|------------------------|-----------------|----------------|--------------|-----|------|----------|------------------------|-------------|-------------------|--------------|----------|---------------|--------|
| Forni a microonde da incasso | | | | | | | | | | | | | | | | | |
| <input type="checkbox"/> | CE932GXB1 | iQ700 | Forno a microonde | 45 | | | | | | ● | | | | | 10 | LED | 36 |
| <input type="checkbox"/> | BF922L1B1 | iQ700 | Forno a microonde | 38 | | | | | | ● | | | | | 7 | LED | 21 |
| <input type="checkbox"/> | BF425LMB0 | Nuovo | iQ500 | Forno a microonde | 38 | | | | | | | ● | | | 7 | LED | 20 |
| altri apparecchi | | | | | | | | | | | | | | | | | |
| <input type="checkbox"/> | CT918L1B0 | iQ700 | Macchina automatica del caffè | 45 | | ● | | ● | | | | | | ● | | | |
| <input type="checkbox"/> | BD911C1B0 | Nuovo | iQ700 | Cassetto a vapore | 14 | | | | | | | ● | | ● | 10 | | 10 |
| <input type="checkbox"/> | BI910C1M1 | Nuovo | iQ700 | Cassetto scaldavivande | 14 | ● | ● | | | | | | | ● | | | 20 |
| <input type="checkbox"/> | BI910C1B1 | iQ700 | Cassetto scaldavivande | 14 | ● | | | | | | | | | ● | | | 20 |

Un design pensato per ogni tipo di stile



Superficie diamondProtect:
Protegge il vostro piano cottura da possibili danni superficiali
Il rivestimento speciale diamondProtect aumenta la resistenza della superficie dei piani cottura, avvicinandosi alla durezza di un diamante. In più conferisce una maggiore brillantezza creando il perfetto contrasto con la luminosità del pannello comandi Dual lightSlider blu del piano cottura. Grazie a diamondProtect potrete dire addio a possibili danni dettati dall'uso quotidiano del vostro piano.

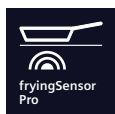


Finitura Matt

I piani inductionAir Plus con finitura Black Matt uniscono eleganza e funzionalità, conferendo un design sofisticato e all'avanguardia. La finitura Matt riduce fino a 5 volte* la visibilità di eventuali graffi, garantendo un aspetto sempre impeccabile nel tempo. Con materiali di alta qualità e una durabilità superiore, rappresenta la scelta ideale per chi desidera un prodotto che si integra perfettamente con gli arredi delle cucine più moderne.



*In base a un confronto tra la linea opaca Schott CERAN® e la vetroceramica standard eseguito come test di laboratorio interni: confronto soggettivo di singole persone (misurazione non possibile), il risultato è correlato alla fonte di luce, alla prospettiva, alla volatilità e alle tolleranze della spugna utilizzata.



Mai più pietanze bruciate
 Il sensore fryingSensor Pro regola automaticamente la temperatura di cottura evitando di bruciare il cibo. Dovrete solo scegliere tra 11 livelli predefiniti in un intervallo che va da 70 a 220 °C.



cookingSensor Plus
Zero preoccupazioni in cucina
 Mai più pentole in ebollizione che traboccano. È sufficiente applicare il **sensore** alla pentola ed esso interagirà con il piano, avvisandovi con un segnale quando avrà raggiunto la giusta temperatura, mantenendola allo stesso livello.



Essenziale e inconfondibile



inductionAir Plus - Overview gamma

Tutte le caratteristiche disponibili per ogni piano cottura.

inductionAir Plus

| Piani cottura in vitroceramica | | | | Dotazioni del piano | | | | | | | | | | Comandi | |
|--------------------------------|------------|----------------|-----------------------------|---------------------|--------------|---------------------|---------------|----------------|--------------|--------------------|-----------|------------|-----------------------|------------------|-------------|
| | Design | Colore | Larghezza apparecchio in cm | diamondProtect | Home Connect | Sistema cookConnect | flexInduction | combiInduction | fryingSensor | cookingSensor Plus | powerMove | flexMotion | climateControl Sensor | Dual lightSlider | touchSlider |
| iQ700 | | | | | | | | | | | | | | | |
| <input type="checkbox"/> | EX87BNX68E | Profili | Nero opaco | 80 | ● | ● | ● | | Plus | ● | ● | ● | ● | ● | |
| <input type="checkbox"/> | EX870NX68E | Profili | Nero | 80 | ● | ● | ● | | Plus | ● | ● | ● | ● | ● | |
| <input type="checkbox"/> | EX800NX68E | Incasso a filo | Nero | 80 | ● | ● | ● | | Plus | ● | ● | ● | ● | ● | |
| iQ500 | | | | | | | | | | | | | | | |
| <input type="checkbox"/> | ED870HQ26E | Profili | Nero | 80 | ● | ● | | ● | Pro | | | | | | ● |

Soluzioni ideali per qualsiasi tipo di installazione

Con inductionAir Plus le possibilità sono infinite.

inductionAir Plus non conosce limiti. Dal funzionale modello a parete, a un elegante design a isola adatto agli open-space. inductionAir Plus si adatta perfettamente a ogni ambiente.

Disponibile nelle configurazioni a espulsione o a ricircolo, inductionAir Plus permette di adattare il piano aspirante a qualsiasi cucina.



La configurazione a espulsione, espelle i vapori e gli odori dalla cucina attraverso dei tubi di raccordo che trasportano l'aria verso l'esterno.











Nell'installazione a ricircolo, i vapori passano attraverso speciali filtri a carboni attivi che eliminano gli odori e a cui si può accedere in tutta comodità direttamente dalla fessura nel piano cottura, consentendo una totale libertà di progettazione.



I sistemi a ricircolo non canalizzati possono essere installati accanto a qualsiasi parete esterna ben isolata.



Nel caso di pareti esterne non isolate si consiglia di adottare un sistema di ricircolo con tubatura per eliminare la formazione di condensa.

| | | | |
|---|---|--|---|
| <p>A ricircolo Senza tubi</p> |  | <p>Incluso nel prodotto</p>  | <p>Kit di montaggio "Plug 'n Play" per l'installazione a ricircolo senza tubi incluso nel prodotto. Include:</p> <ul style="list-style-type: none"> •4 filtri antiodore cleanAir ad alte prestazioni, per cotture che generano molecole odorose complesse (es. pesce). Ampie superfici di filtraggio con elevata riduzione degli odori e una durata stimata di 360 ore di utilizzo (non si rigenera). Inoltre, i filtri sono ottimizzati per mantenere al minimo il livello sonoro durante il funzionamento. •Un elemento telescopico scorrevole con sigillatura integrata e un'intelaiatura autoadesiva per il fissaggio, per collegare facilmente la presa d'aria dell'apparecchio con l'apposita apertura nel pannello posteriore del mobile. •Una guarnizione sigillante da attaccare sul condotto piatto maschio prima di inserirlo nell'elettrodomestico per garantirne la tenuta. •È necessario lasciare un'apertura per il passaggio dell'aria di almeno 400 cm² nell'area dello zoccolo. La configurazione richiede un'apertura verticale di almeno 25 mm dietro il pannello posteriore del mobile. Per una ventilazione ottimale si consiglia di lasciare liberi almeno 50 mm. |
| <p>A ricircolo Tubatura completa per top da 60</p> |  | <p>HZ9VDKR1*</p>  | <p>Kit di montaggio necessario per l'installazione a ricircolo canalizzato per top da 60 cm. Include:</p> <ul style="list-style-type: none"> •Tubatura completa per un'installazione su top da 60cm (1 curva a 90° per top da 60cm, 3 raccordi di connessione, 1 tubo piatto da 50cm, 1 curva a 90°,1 diffusore per l'uscita dell'aria) •Nastro adesivo per garantire un collegamento diretto tra il diffusore e la presa per l'uscita dell'aria. •Una guarnizione sigillante da attaccare sul condotto piatto maschio prima di inserirlo nell'elettrodomestico per garantirne la tenuta. •Gli elementi consentono grande flessibilità di progettazione e possibilità di personalizzazione. Eventuali condotti piatti aggiuntivi (ø 150) andranno ordinati separatamente. È necessario lasciare un'apertura per il passaggio dell'aria di almeno 400 cm² nell'area dello zoccolo. |
| <p>A ricircolo Tubatura completa per top > di 60</p> |  | <p>HZ9VDKR0*</p>  | <p>Kit di montaggio necessario per l'installazione a ricircolo canalizzato per top > di 70 cm. Include:</p> <ul style="list-style-type: none"> •Tubatura completa per un'installazione su top > di 60cm (1 curva a 90° per top > di 70cm, 3 raccordi di connessione, 1 tubo piatto da 50cm, 1 curva a 90°,1 diffusore per l'uscita dell'aria) •Nastro adesivo per garantire un collegamento diretto tra il diffusore e la presa per l'uscita dell'aria. •Una guarnizione sigillante da attaccare sul condotto piatto maschio prima di inserirlo nell'elettrodomestico per garantirne la tenuta. •Gli elementi consentono grande flessibilità di progettazione e possibilità di personalizzazione. Eventuali condotti piatti aggiuntivi (ø 150) andranno ordinati separatamente. È necessario lasciare un'apertura per il passaggio dell'aria di almeno 400 cm² nell'area dello zoccolo. |
| <p>Ad espulsione</p> |  | <p>HZ9VEDU0*</p>  | <p>Kit di montaggio per l'installazione a espulsione. Include:</p> <ul style="list-style-type: none"> •4 filtri a elevate prestazioni con riduzione del livello sonoro per la massima silenziosità. •Una guarnizione sigillante da attaccare sul condotto piatto maschio prima di inserirlo nell'elettrodomestico per garantirne la tenuta (la presa d'aria sul retro del mobile può essere collegata direttamente tramite condotto piatto maschio (ø 150). |

*Gli elementi di raccordo non sono inclusi nel kit. Questi elementi devono essere acquistati separatamente in base alla pianificazione della cucina

Infinite possibilità
per un gusto
senza limiti



Una nuova definizione di cucina



La flessibilità oltre ogni limite
flexInduction Plus riconosce automaticamente la grandezza delle pentole; se la superficie necessaria è maggiore, le aree di cottura ausiliarie si attivano automaticamente in modo che la pentola sia sempre scaldata in modo uniforme.



TFT Touch Plus display
 Il display TFT touch plus a colori mostra la posizione, le dimensioni e la forma delle pentole direttamente sullo schermo e consente un controllo intuitivo del piano di cottura.



Tre zone di temperatura per prestazioni ottimali
powerMove Plus divide il piano di cottura a induzione in tre intervalli di temperatura per arrostire, cuocere a lungo e mantenere in caldo. Le singole zone si attivano automaticamente quando le pentole vengono posizionate e spostate. Meno regolazioni, più risultati.



Più libertà nel cucinare
 Con la funzione **flexMotion**, il piano cottura memorizza le impostazioni di ogni singola pentola, così ovunque deciate di spostarla, ne manterrà automaticamente la temperatura.

freeInduction Plus: un piano cottura, infinite possibilità

Libertà illimitata per la vostra esperienza culinaria: posizionate le pentole nello spazio che preferite, indipendentemente dalle dimensioni, utilizzate liberamente fino a sei pentole e padelle contemporaneamente senza zone di cottura prestabilite.



Piani cottura a induzione - Overview dei modelli

Piani cottura a induzione

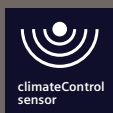
| | | Design | Colore | diamondProtect | Larghezza apparecchio in cm | Home Connect | Sistema cookConnect | freeInduction Plus | flexInduction Plus | flexInduction | combiInduction | fryingSensor | cookingSensor Plus | powerMove | flexMotion | Display TFT Touch | Dual lightSlider | touchSlider |
|---------------------------------------|-------------------------|---------|------------|----------------|-----------------------------|--------------|---------------------|--------------------|--------------------|---------------|----------------|--------------|--------------------|-----------|------------|-------------------|------------------|-------------|
| Piani cottura in vitroceramica | | | | | | | | | | | | | | | | | | |
| iQ700 | | | | | | | | | | | | | | | | | | |
| <input type="checkbox"/> | EZ977KZY1E | Profili | Nero | | 90 | ● | ● | ● | | | | | ● | Pro | ● | 10cm | | |
| <input type="checkbox"/> | EX977NXV6E | Profili | Nero | | 90 | ● | ● | | | ● | | Plus | | Plus | ● | | ● | |
| <input type="checkbox"/> | EX87BNYV6E Nuovo | Profili | Nero opaco | | 80 | ● | ● | | ● | | | Plus | | Plus | ● | | ● | |
| <input type="checkbox"/> | EX877NYV6E | Profili | Nero | | 80 | ● | ● | | ● | | | Plus | | Plus | ● | | ● | |
| <input type="checkbox"/> | EX87BNVV6E Nuovo | Profili | Nero opaco | | 80 | ● | ● | | ● | | | Plus | | Plus | ● | | ● | |
| <input type="checkbox"/> | EX870NVV6E | Profili | Nero | ● | 80 | ● | ● | | | ● | | Plus | | Plus | ● | | ● | |
| <input type="checkbox"/> | EX677NYV6E | Profili | Nero | | 60 | ● | ● | | ● | | | Plus | | Plus | ● | | ● | |
| iQ500 | | | | | | | | | | | | | | | | | | |
| <input type="checkbox"/> | ED877HSC1E | Profili | Nero | | 80 | ● | ● | | | | ● | Pro | | | | | | ● |
| <input type="checkbox"/> | ED677HSC1E | Profili | Nero | | 60 | ● | ● | | | | ● | Pro | | | | | | ● |

Incredibilmente
bella



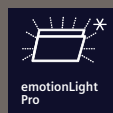
sorprendentemente
potente

La purezza dell'aria che arreda



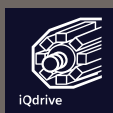
Per un clima migliore in cucina

Prima che gli odori sgradevoli possano rovinare la vostra esperienza di cucina, il **climateControl** integrato adatta la potenza di aspirazione automaticamente all'effettiva formazione di vapore.



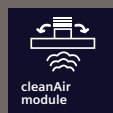
Aria pulita con il vostro colore preferito

Godetevi sempre l'atmosfera perfetta nella vostra cucina, fatta di aria fresca e dei colori che amate. Con **emotionLight Pro** decidete voi la potenza di aspirazione e i colori dell'illuminazione per regalarvi ogni giorno un'emozione sempre nuova.



Ricambio d'aria rapido senza rumori forti

I sensori intelligenti si adattano alla potenza del motore **iQdrive** ad alta efficienza. Per prestazioni elevate, bassa rumorosità e funzionamento in base alle necessità.



Lo specialista dell'aria pulita

Il set di ricircolo **cleanAir** offre prestazioni potenti in modalità di ricircolo con una riduzione degli odori di oltre il 90% per l'aria fresca in cucina.



Il sistema Guided Air

Attraverso l'azione di un flusso d'aria proveniente dal retro del pannello in vetro, viene bloccata la fisiologica salita dei fumi anche dalle pentole più alte e da qualsiasi posizione sul piano cottura, veicolando efficacemente tutti i vapori verso la cavità di aspirazione. Il risultato è sorprendente.



Sistemi di aspirazione - Overview dei modelli

Cappe aspiranti per piano cottura

| | | Larghezza apparecchio in cm | Made in Germany | Home Connect/ cookConnect | Modalità normale max. | Potenza di aspirazione in m³/h | Livello intensivo | Motore iQdrive | Guided Air | Dotazione cappa aspirante | | | Comandi | |
|--|-----------|-----------------------------|-----------------|---------------------------|-----------------------|--------------------------------|-------------------|----------------|------------|---------------------------|------------------|-------------------------|--|--------------|
| | | | | | | | | | | Sensore climateControl | emotionLight Pro | Filtro grassi metallico | Classe di efficienza energetica ¹ | touchControl |
| glassdraftAir – Cappe aspiranti integrate | | | | | | | | | | | | | | |
| iQ700 | | | | | | | | | | | | | | |
| <input type="checkbox"/> | LD98WMM66 | 90 | ● | ● | 519 | 833 | ● | ● | ● | ● | ● | ● | A | ● |
| <input type="checkbox"/> | LD88WMM66 | 80 | ● | ● | 501 | 775 | ● | ● | ● | ● | ● | ● | A | ● |

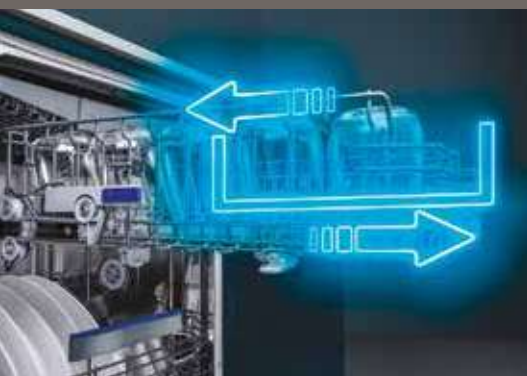
Combinazioni suggerite per una perfetta compatibilità estetica tra cappe glassdraftAir e piani a induzione

Combinazione suggerita con piano induzione

| | | EX977NXV6E | EX877NYV6E |
|----------------------------|-----------|------------|------------|
| Cappe glassdraftAir | | | |
| iQ700 | | | |
| <input type="checkbox"/> | LD98WMM66 | ● | |
| <input type="checkbox"/> | LD88WMM66 | | ● |

¹⁾ Su una scala di classe di efficienza energetica da A+++ a D.

Lavastoviglie di nuova concezione per farvi letteralmente brillare



Funzionamento perfetto fin nei minimi dettagli.

Miglior comfort di utilizzo, protezione efficace dei bicchieri e rapidità di carico e scarico con i cestelli flexComfort Pro con meccanismi di estrazione a scorrimento agevolato.

smartStart, vi permette di impostare la lavastoviglie in modo che sia sincronizzata con i vostri obiettivi energetici. La funzione intelligente smartStart seleziona automaticamente l'ora di partenza per utilizzare il massimo dell'energia rinnovabile o quando la tariffa energetica è più conveniente.



Livello di igiene certificato per il programma Eco 50 °C e livelli di igiene ancora superiori certificati con i programmi Intensive 70 °C e Machine Care, testati dall'Institute for Integrative Hygiene and Virology.*

*Certificato Igiene Livello 1 – secondo i test eseguiti dall'Istituto di Igiene e Virologia Integrativa in relazione alla rimozione di virus rivestiti (ad es. Corona, Influenza) nel programma Eco 50°C con l'utilizzo di detersivi per lavastoviglie domestiche disponibili in commercio.
Certificato Igiene Livello 3 – secondo i test eseguiti dall'Istituto di Igiene e Virologia Integrativa in relazione alla rimozione di virus rivestiti e non rivestiti (ad es. Murine Parvo MVM, Corona, Influenza, Norovirus) nel programma Intensivo 70°C con l'utilizzo di detersivi per lavastoviglie domestiche disponibili in commercio.
Il programma Machine Care è stato testato con l'utilizzo dei prodotti Cleaning and Care. Per saperne di più: <https://integrative-hygiene.de/> Con riserva di modifiche tecniche.
Non ci assumiamo alcuna responsabilità per la correttezza delle informazioni fornite. Illustrazione/i a solo titolo esemplificativo e a scopo informativo.



Lavastoviglie - Overview dei modelli.

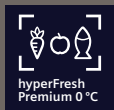
| | Altezza apparecchio in cm | Made in Germany | Home Connect | Intelligent Programme | glassZone | Asciugatura con Zeolite | Sistema brilliantShine | autoOpen dry apertura automatica della porta | emotionLight | timeLight/infoLight/sideLight | Tasto Preferito | openAssist | Cestelli stoviglie (rastrelliere ribaltabili sopra/sotto) | Terzo cestello posate | Rumorosità dB (A)re 1 pW | Classe efficienza acustica | Acqua in l ¹ | Classe di efficienza energetica |
|---|---------------------------|-----------------|--------------|-----------------------|-----------|-------------------------|------------------------|--|--------------|-------------------------------|-----------------|------------|---|-----------------------|--------------------------|----------------------------|-------------------------|---------------------------------|
| Lavastoviglie da incasso, a scomparsa totale, 60 cm | | | | | | | | | | | | | | | | | | |
| iQ700 | | | | | | | | | | | | | | | | | | |
| <input type="checkbox"/> | SN97T801CE | 81,5 | ● | ● | ● | ● | ● | ● | ● | side Light | ● | ● | flexComfort Pro (6/8) | ● | 42 | B | 9,5 | |
| iQ500 | | | | | | | | | | | | | | | | | | |
| <input type="checkbox"/> | SN95Z802CE | 81,5 | ● | ● | ● | ● | | | ● | side Light | ● | ● | flexComfort (2/8) | ● | 40 | B | 9,0 | |
| iQ300 | | | | | | | | | | | | | | | | | | |
| <input type="checkbox"/> | SN93E807CE | 81,5 | ● | ● | | | | ● | | side Light | ● | ● | flex (2/4) | ● | 42 | B | 9,0 | |
| <input type="checkbox"/> | SN73H806CE Nuovo | 81,5 | ● | ● | | | | | ● | side Light | ● | | flex (2/4) | ● | 42 | B | 9,0 | |

¹Consumo di acqua in litri/ciclo operativo (nel programma Eco 50 °C).

Listelli di compensazione in acciaio inox inclusi nella fornitura con tutte le lavastoviglie studioLine.



Una nuova definizione di freschezza



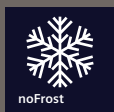
Massima freschezza per i vostri alimenti

Il sistema **hyperFresh Premium 0°** assicura le condizioni ottimali per la conservazione dei vostri alimenti freschi. Frutta, verdura, carne e pesce si mantengono freschi più a lungo, grazie alla regolazione ottimale di temperatura e umidità nello scomparto dedicato.



Freezer light

Il sistema aggiuntivo LED **freezerLight** illumina in modo ottimale i cassetti del vostro congelatore quando sono aperti. Nel frigorifero, i LED creano una lunga luce laterale, che non può essere ostruita dagli alimenti, per illuminare alla perfezione ogni angolo all'interno. Così potrete trovare tutto quello che cercate in pochi secondi, nel vostro frigorifero e nel vostro congelatore.



Dite stop allo sbrinamento grazie alla tecnologia noFrost

L'innovativo sistema di ventilazione convoglia l'umidità fuori dal vano congelatore e impedisce efficacemente la formazione di brina sugli alimenti e di ghiaccio sulle pareti interne, risparmiandovi la fatica di sbrinare il congelatore.



Apri il frigorifero usando la tua voce

Potrete aprire comodamente il vostro frigorifero completamente integrato con **openAssist** tramite il comando vocale o con una leggera pressione quando avete entrambe le mani occupate.

iQ700 K181FHOD0 e iQ700 G181NHNE0



Chiusura porta con softClosing



hyperFresh Premium 0°C



noFrost



portaBottiglie



varioZone



HomeConnect



Made in Germany



D A G



Dimensioni XXL per la perfetta conservazione



**Il 45% di spazio* in più,
un comfort infinito**
Più alto, 193,5 cm, e più largo, 70,8
cm, per conservare più a lungo
ogni tipologia di alimento, anche
la più grande torta di compleanno.
La perfetta cabina armadio
per i vostri cibi!

*rispetto al frigorifero da 60 cm KI86NSDD0.

I dettagli che fanno la differenza

La cura di ogni dettaglio

L'eleganza degli interni è fondamentale per avere sempre ordine e pulizia in cucina. Ripiani robusti in vetro con profili in black steel curati nei minimi dettagli e coordinati ai nuovi forni e piani studioLine.



Illuminazione congelatore: freezerLight

I dettagli fanno la differenza quando si parla di qualità e la luce interna del vano congelatore ne è un esempio concreto. All'apertura della porta, la luce illumina i cassetti del congelatore per agevolare una visione chiara del contenuto. È possibile impostare la luce in modo permanente attraverso la App Home Connect per dare al frigorifero un'anima estetica unica anche di notte.



Robusta cerniera ammortizzata: Cerniere piatte softClosing

Chiudere male la porta del frigo o del congelatore è molto frequente. Il sistema softClosing assicura invece una chiusura corretta e automatica quando viene raggiunto un angolo di 20° o minore. Grazie all'ammortizzatore integrato nella cerniera piatta, anche i frontali più pesanti si chiuderanno in modo semplice e sicuro per tutto il ciclo di vita dell'apparecchio.



Raffreddamento e congelamento - Overview dei modelli

| | Altezza nicchia in mm | Made in Germany | Home Connect | Cerniere piatte softClosing | Dotazione raffreddamento | | | Dotazione congelamento | | | Volume netto in l | | | Potenza e consumi | | |
|--|--------------------------|--------------------|--------------|--------------------------------|-----------------------------|-----------------------------------|------------|---------------------------|--------------|------------|-------------------|----------------|--------------|------------------------------|--|---------------------------------------|
| | | | | | hyperFresh | premium illuminazione a LED | openAssist | noFrost | freezerLight | openAssist | Totale | Raffreddamento | Congelamento | Rumorosità dB (A) re 1 pW | Consumo energetico kWh/anno ¹ | Classe di efficienza energetica |
| Frigoriferi combinati da incasso | | | | | | | | | | | | | | | | |
| iQ500 | | | | | | | | | | | | | | | | |
| <input type="checkbox"/> KB96NSDD0 | 1.940 | ● | ● | ● | ● | ● | | ● | ● | | 381 | 284 | 98 | 34 | 204 | |
| <input type="checkbox"/> KI86NSDB0 | 1.775 | ● | | ● | ● | | | ● | ● | | 260 | 184 | 76 | 33 | 120 | |
| <input type="checkbox"/> KI86NSDD0 | 1.775 | ● | | ● | ● | | | ● | ● | | 260 | 184 | 76 | 35 | 186 | |
| iQ300 | | | | | | | | | | | | | | | | |
| <input type="checkbox"/> KI96NSFD0 | Nuovo | 1.940 | ● | | ● | | | ● | | | 290 | 215 | 75 | 34 | 184 | |
| Frigoriferi da incasso | | | | | | | | | | | | | | | | |
| iQ700 | | | | | | | | | | | | | | | | |
| <input type="checkbox"/> KI81FHOD0 | 1.775 | ● | ● | ● | ● | ● | ● | | | | 289 | 289 | | 36 | 120 | |
| iQ500 | | | | | | | | | | | | | | | | |
| <input type="checkbox"/> KI81RSDC0 | Nuovo | 1.775 | ● | | ● | ● | | | | | 310 | 310 | | 34 | 73 | |
| Congelatori da incasso | | | | | | | | | | | | | | | | |
| iQ700 | | | | | | | | | | | | | | | | |
| <input type="checkbox"/> GI81NHNE0 | 1.775 | ● | ● | ● | | | | ● | | ● | 212 | | 212 | 35 | 235 | |
| iQ500 | | | | | | | | | | | | | | | | |
| <input type="checkbox"/> GI81NSCE0 | Nuovo | 1.775 | ● | | ● | | | ● | | | 212 | | 212 | 35 | 235 | |
| Frigoriferi da libera installazione | | | | | | | | | | | | | | | | |
| iQ700 | | | | | | | | | | | | | | | | |
| <input type="checkbox"/> KF96RSBEA | | | ● | | ● | ● | | ● | | | 572 | 401 | 171 | 39 | 320 | |

¹ Sulla base di risultati di prove standard per 24 ore. Il consumo effettivo dipende dalla modalità di utilizzo dell'apparecchio e dal luogo in cui è installato.

iQ700

Nuovo



iQ700



HN978GQM1

Forno Matt combinato a microonde, impulsi di vapore e telecamera interna

€ 4.630,00

HN978GMB1

Forno pirolitico combinato a microonde con impulsi di vapore

€ 3.660,00

| | | |
|-----------------------------------|---|---|
| EAN | 4242003982419 | 4242003902370 |
| Finitura | Nero opaco | Nero |
| Caratteristiche principali | <ul style="list-style-type: none"> • Home Connect • Assistente alla cottura anche con controllo vocale • Sensore di doratura con telecamera: funzione di doratura • Display da 17 cm con tecnologia TFT touch Pro a colori e animazione • 28 funzioni di cottura tra cui: Air fry, Aria Calda 4D, Funzione speciale per cibi congelati coolStart, Funzione pizza, Essiccazione • Funzionamento "solo microonde" per riscaldare • Funzionamento combinato "forno multifunzione + microonde" • Steam boost: aggiunta di vapore intensivo della durata di 3 minuti • Funzione di riscaldamento rapido automatico • Autopulizia pirolitica activeClean • humidClean: pulizia idrolitica • Potenza Max microonde: 800 W • 5 livelli di potenza per le microonde • Tecnologia Inverter • pulseSteam: aggiunta di vapore a 3 livelli d'intensità • varioSpeed • Temperatura da 30 °C a 300 °C • Porta con sistema di apertura e chiusura ammortizzata softMove • Volume cavità: 67 litri • Capacità serbatoio: 1 l | <ul style="list-style-type: none"> • Home Connect • Assistente alla cottura anche con controllo vocale • Display da 17 cm con tecnologia TFT touch Pro a colori e animazione • 28 funzioni di cottura tra cui: Air fry, Aria Calda 4D, Funzione speciale per cibi congelati coolStart, Funzione pizza, Essiccazione • Funzionamento "solo microonde" per riscaldare • Funzionamento combinato "forno multifunzione + microonde" • Steam boost: aggiunta di vapore intensivo della durata di 3 minuti • Funzione di riscaldamento rapido automatico • Autopulizia pirolitica activeClean • humidClean: pulizia idrolitica • Potenza Max microonde: 800 W • 5 livelli di potenza per le microonde • Tecnologia Inverter • pulseSteam: aggiunta di vapore a 3 livelli d'intensità • varioSpeed • Temperatura da 30 °C a 300 °C • Porta con sistema di apertura e chiusura ammortizzata softMove • Volume cavità: 67 litri • Capacità serbatoio: 1 l |
| Dotazioni interne | <ul style="list-style-type: none"> • Guide telescopiche ad un livello, resistenti a pirolisi, microonde e cottura a vapore • Porta speciale per microonde con interno tutto in vetro • Illuminazione a LED: 2 luci | <ul style="list-style-type: none"> • Guide telescopiche ad un livello, resistenti a pirolisi, microonde e cottura a vapore • Porta speciale per microonde con interno tutto in vetro • Illuminazione a LED |
| Altre caratteristiche | <ul style="list-style-type: none"> • Maniglia in vetro studioLine • Programma di decalcificazione • Funzione asciugatura • Sistema di cottura automatico cookControl Pro • roastingSensor Plus: sonda a triplo sensore • bakingSensor Plus: regola automaticamente tutto il processo di cottura dei cibi lievitati • Porta coolGlass: temperatura porta max. 30 °C | <ul style="list-style-type: none"> • Maniglia in vetro studioLine • Programma di decalcificazione • Funzione asciugatura • Sistema di cottura automatico cookControl Pro • roastingSensor Plus: sonda a triplo sensore • Porta coolGlass: temperatura porta max. 30 °C |
| Accessori in dotazione | <ul style="list-style-type: none"> • 1 teglia Air fry & Grill • 1 leccarda smaltata bassa • 1 griglia combinata • 1 leccarda universale smaltata profonda | <ul style="list-style-type: none"> • 1 teglia Air fry & Grill • 1 leccarda smaltata bassa • 1 griglia combinata • 1 leccarda universale smaltata profonda |

iQ700



HS958GCB1

Forno full steam

€ 3.530,00

iQ700

Nuovo



HM976GMM1

Forno Matt pirolitico combinato a microonde

€ 3.100,00

| | | |
|-----------------------------------|---|---|
| EAN | 4242003902684 | 4242003982426 |
| Finitura | Nero | Nero opaco |
| Caratteristiche principali | <ul style="list-style-type: none"> • Home Connect • Assistente alla cottura anche con controllo vocale • Display da 17 cm con tecnologia TFT touch Pro a colori e animazione • 24 funzioni di cottura tra cui: Air fry, Aria Calda 4D, Funzione speciale per cibi congelati coolStart, Funzione pizza • Ulteriori funzioni presenti grazie alla cottura combinata con il vapore: Cottura a vapore 100%, fullSteam Plus 120°C, Rigenerazione cibi, Lievitazione, Scongellamento, Cottura sous-vide • Steam boost: aggiunta di vapore intensivo della durata di 3 minuti • Funzione di riscaldamento rapido automatico • Autopulizia catalitica: pannelli autopulenti nelle pareti laterali, nella parete posteriore e nel soffitto • humidClean: pulizia idrolitica • Regolazione della temperatura da 30 °C a 250 °C • Porta con sistema di apertura e chiusura ammortizzata softMove • Volume cavità: 71 l • Capacità serbatoio: 1 l • Classe di efficienza energetica: A+ | <ul style="list-style-type: none"> • Home Connect • Assistente alla cottura anche con controllo vocale • Display da 10 cm con tecnologia TFT touch Plus a colori e animazione • 20 funzioni di cottura tra cui: Air fry, Aria Calda 4D, Funzione speciale per cibi congelati coolStart, Funzione pizza • Funzionamento "solo microonde" per riscaldare • Funzionamento combinato "forno multifunzione + microonde" • Funzione di riscaldamento rapido automatico • Autopulizia pirolitica activeClean • humidClean: pulizia idrolitica • Potenza max. microonde: 800 W • 5 livelli di potenza • Tecnologia Inverter • varioSpeed • Regolazione della temperatura da 30 °C a 300 °C • Porta con sistema di apertura e chiusura ammortizzata softMove • Volume cavità: 67 l |
| Dotazioni interne | <ul style="list-style-type: none"> • Guide telescopiche varioClip Plus ad un livello, completamente estensibili, con funzione stopSecurity integrata, resistenti alla cottura a vapore • Interno porta tutto in vetro • Illuminazione a LED | <ul style="list-style-type: none"> • Guide telescopiche ad un livello, resistenti a pirolisi e microonde • Porta speciale per microonde con interno tutto in vetro • Illuminazione a LED |
| Altre caratteristiche | <ul style="list-style-type: none"> • Maniglia in vetro studioLine • Programma di decalcificazione • Funzione asciugatura • Sistema di cottura automatico: cookControl Pro • roastingSensor Plus: sonda a triplo sensore • Temperatura porta max. 40 °C | <ul style="list-style-type: none"> • Maniglia in vetro studioLine • Funzione asciugatura • Sistema di cottura automatico: cookControl Pro • roastingSensor Plus: sonda a triplo sensore • Porta coolGlass: temperatura porta max. 30 °C |
| Accessori in dotazione | <ul style="list-style-type: none"> • 1 teglia Air fry & Grill • 1 leccarda universale smaltata profonda • 1 leccarda smaltata bassa • 1 griglia • 1 contenitore medio per cottura a vapore (forato) • 1 contenitore extra grande per cottura a vapore (forato) • 1 contenitore medio per cottura a vapore (non forato) • 1 spugna per pulizia | <ul style="list-style-type: none"> • 1 teglia Air fry & Grill • 1 leccarda universale smaltata profonda • 1 leccarda smaltata bassa • 1 griglia combinata |

iQ700



HM976GMB1

Forno pirolitico combinato a microonde

€ 3.000,00

iQ700



HM936GCB1

Forno combinato a microonde

€ 2.700,00

| | | |
|-----------------------------------|---|---|
| EAN | 4242003902301 | 4242003902295 |
| Finitura | Nero | Nero |
| Caratteristiche principali | <ul style="list-style-type: none"> • Home Connect • Assistente alla cottura anche con controllo vocale • Display da 10 cm con tecnologia TFT touch Plus a colori e animazione • 20 funzioni di cottura tra cui: Air fry, Aria Calda 4D, Funzione speciale per cibi congelati coolStart, Funzione pizza • Funzionamento "solo microonde" per riscaldare • Funzionamento combinato "forno multifunzione + microonde" • Funzione di riscaldamento rapido automatico • Autopulizia pirolitica activeClean • humidClean: pulizia idrolitica • Potenza max. microonde: 800 W • 5 livelli di potenza • Tecnologia Inverter • varioSpeed • Regolazione della temperatura da 30 °C a 300 °C • Porta con sistema di apertura e chiusura ammortizzata softMove • Volume cavità: 67 l | <ul style="list-style-type: none"> • Home Connect • Assistente alla cottura anche con controllo vocale • Display da 10 cm con tecnologia TFT touch Plus a colori e animazione • 20 funzioni di cottura tra cui: Air fry, Aria Calda 4D, Funzione speciale per cibi congelati coolStart, Funzione pizza • Funzionamento "solo microonde" per riscaldare • Funzionamento combinato "forno multifunzione + microonde" • Funzione di riscaldamento rapido automatico • Autopulizia catalitica: pannello autopulente nella parete posteriore • humidClean: pulizia idrolitica • Potenza max. microonde: 800 W • 5 livelli di potenza • Tecnologia Inverter • varioSpeed • Regolazione della temperatura da 30 °C a 300 °C • Porta con sistema di apertura e chiusura ammortizzata softMove • Volume cavità: 67 l |
| Dotazioni interne | <ul style="list-style-type: none"> • Guide telescopiche ad un livello, resistenti a pirolisi e microonde • Porta speciale per microonde con interno tutto in vetro • Illuminazione a LED | <ul style="list-style-type: none"> • Guide telescopiche ad un livello, resistenti a microonde • Porta speciale per microonde con interno tutto in vetro • Illuminazione a LED |
| Altre caratteristiche | <ul style="list-style-type: none"> • Maniglia in vetro studioLine • Funzione asciugatura • Sistema di cottura automatico: cookControl Pro • roastingSensor Plus: sonda a triplo sensore • Porta coolGlass: temperatura porta max. 30 °C | <ul style="list-style-type: none"> • Maniglia in vetro studioLine • Funzione asciugatura • Sistema di cottura automatico: cookControl Pro • roastingSensor Plus: sonda a triplo sensore • Temperatura porta max. 40 °C |
| Accessori in dotazione | <ul style="list-style-type: none"> • 1 teglia Air fry & Grill • 1 leccarda universale smaltata profonda • 1 leccarda smaltata bassa • 1 griglia combinata | <ul style="list-style-type: none"> • 1 teglia Air fry & Grill • 1 leccarda universale smaltata profonda • 1 leccarda smaltata bassa • 1 griglia combinata |

iQ700

Nuovo



iQ700



HB976GMM1

Forno Matt pirolitico

€ 2.350,00

HB976GKB1

Forno pirolitico

€ 2.200,00

| | | |
|-----------------------------------|--|--|
| EAN | 4242003982853 | 4242003902080 |
| Finitura | Nero opaco | Nero |
| Caratteristiche principali | <ul style="list-style-type: none"> • Home Connect • Assistente alla cottura anche con controllo vocale • Display da 10 cm touch con tecnologia TFT touch Plus a colori e animazione • 14 funzioni di cottura tra cui: Air fry, Aria Calda 4D, Funzione speciale per cibi congelati coolStart, Funzione pizza • Funzione di riscaldamento rapido automatico • Autopulizia pirolitica activeClean • humidClean: pulizia idrolitica • Regolazione della temperatura da 30 °C a 300 °C • Porta con sistema di apertura e chiusura ammortizzata softMove • Volume cavità: 71 l • Classe di efficienza energetica: A+ | <ul style="list-style-type: none"> • Home Connect • Assistente alla cottura anche con controllo vocale • Display da 10 cm touch con tecnologia TFT touch Plus a colori e animazione • 14 funzioni di cottura tra cui: Air fry, Aria Calda 4D, Funzione speciale per cibi congelati coolStart, Funzione pizza • Funzione di riscaldamento rapido automatico • Autopulizia pirolitica activeClean • humidClean: pulizia idrolitica • Regolazione della temperatura da 30 °C a 300 °C • Porta con sistema di apertura e chiusura ammortizzata softMove • Volume cavità: 71 l • Classe di efficienza energetica: A+ |
| Dotazioni interne | <ul style="list-style-type: none"> • Guide telescopiche varioClip Plus ad un livello, completamente estensibili, con funzione stopSecurity integrata, resistenti a pirolisi • Interno porta tutto in vetro • Illuminazione a LED | <ul style="list-style-type: none"> • Guide telescopiche varioClip Plus ad un livello, completamente estensibili, con funzione stopSecurity integrata, resistenti a pirolisi • Interno porta tutto in vetro • Illuminazione a LED |
| Altre caratteristiche | <ul style="list-style-type: none"> • Maniglia in vetro studioLine • Funzione asciugatura • Sistema di cottura automatico: cookControl Pro • roastingSensor Plus: sonda a triplo sensore • Porta coolGlass: temperatura porta max. 30 °C | <ul style="list-style-type: none"> • Maniglia in vetro studioLine • Funzione asciugatura • Sistema di cottura automatico: cookControl Plus • Porta coolGlass: temperatura porta max. 30 °C |
| Accessori in dotazione | <ul style="list-style-type: none"> • 1 teglia Air fry & Grill • 1 leccarda universale smaltata profonda • 1 leccarda smaltata bassa • 1 griglia combinata | <ul style="list-style-type: none"> • 1 teglia Air fry & Grill • 1 leccarda universale smaltata profonda • 1 leccarda smaltata bassa • 1 griglia combinata |

iQ700



HB934GAB1

Forno multifunzione

€ 1.630,00

iQ300

Nuovo



HR472G0B3

Forno impulsi di vapore pirolitico

€ 1.450,00

| | | |
|-----------------------------------|---|--|
| EAN | 4242003901991 | 4242003956762 |
| Finitura | Nero | Nero |
| Caratteristiche principali | <ul style="list-style-type: none"> • Home Connect • Assistente alla cottura anche con controllo vocale • Display da 9 cm con tecnologia TFT touch a colori e animazione • 14 funzioni di cottura tra cui: Air Fry, Aria Calda, Funzione speciale per cibi congelati coolStart, Funzione pizza • Funzione di riscaldamento rapido automatico • Autopulizia catalitica: pannello autopulente nella parete posteriore • humidClean: pulizia idrolitica • Regolazione della temperatura da 30 °C a 300 °C • Porta con sistema di apertura e chiusura ammortizzata softMove • Volume cavità: 71 l • Classe di efficienza energetica: A+ | <ul style="list-style-type: none"> • Display touch • 8 funzioni di cottura: Air Fry, Cottura multiLevel 3D, Riscaldamento superiore e inferiore, Grill ventilato, Grill a superficie grande, Funzione pizza, Aria calda delicata, Combinazione vapore ed aria calda ventilata • Ulteriori funzioni presenti grazie alla cottura combinata con il vapore: combinazione vapore ed aria calda ventilata • Funzione di riscaldamento rapido automatico • Autopulizia pirolitica activeClean • humidClean: pulizia idrolitica • Regolazione della temperatura da 30 °C a 275 °C • Porta con sistema di apertura e chiusura ammortizzata softMove • Volume cavità: 71 l • Capacità serbatoio: 0,2 l • Classe di efficienza energetica: A+ |
| Dotazioni interne | <ul style="list-style-type: none"> • Guide telescopiche varioClip Plus ad un livello, completamente estensibili, con funzione stopSecurity integrata • Interno porta tutto in vetro • Illuminazione interna alogena | <ul style="list-style-type: none"> • Guide telescopiche varioclip ad un livello, estensibili, con funzione stopSecurity integrata, resistenti a pirolisi e cottura a vapore • Interno porta tutto in vetro • illuminazione interna alogena |
| Altre caratteristiche | <ul style="list-style-type: none"> • Maniglia in vetro studioLine • Funzione asciugatura • Sistema di cottura automatico: cookControl Plus • Porta coolGlass: temperatura porta max. 40 °C | <ul style="list-style-type: none"> • Programmi automatici autoCook: 15 • Porta coolGlass: temperatura porta max. 30 °C • Programma di decalcificazione |
| Accessori in dotazione | <ul style="list-style-type: none"> • 1 teglia Air fry & Grill • 1 leccarda universale smaltata profonda • 1 leccarda smaltata bassa • 1 griglia combinata | <ul style="list-style-type: none"> • 1 teglia Air fry & Grill • 1 leccarda universale smaltata profonda • 1 griglia combinata |

iQ300

Nuovo



HB472G0B3

Forno pirolitico

€ 1.000,00

iQ700

Nuovo



CS938GCM1

Forno Matt compatto full steam

€ 3.450,00

| | | |
|-----------------------------------|--|---|
| EAN | 4242003956052 | 4242003982907 |
| Finitura | Nero | Nero opaco |
| Caratteristiche principali | <ul style="list-style-type: none"> • Display touch • 7 funzioni di cottura: Air Fry, Cottura multiLevel 3D, Riscaldamento superiore e inferiore, Grill ventilato, Grill a superficie grande, Funzione pizza, Aria calda delicata • Funzione di riscaldamento rapido automatico • Autopulizia pirolitica activeClean • humidClean: pulizia idrolitica • Porta con sistema di apertura e chiusura ammortizzata softMove • Regolazione della temperatura da 30 °C a 275 °C • Volume cavità: 71 l • Classe di efficienza energetica: A+ | <ul style="list-style-type: none"> • Home Connect • Assistente alla cottura anche con controllo vocale • Display da 17 cm con tecnologia TFT touch Pro a colori e animazioni • 24 funzioni di cottura tra cui: Air Fry, Aria Calda 4D, Funzione pizza, Funzione speciale per cibi congelati coolStart • Ulteriori funzioni presenti grazie alla cottura combinata con il vapore: Cottura a vapore 100%, fullSteam Plus 120°C, Rigenerazione cibi, Lievitazione, Scongellamento, Cottura sous-vide • Steam boost: aggiunta di vapore intensivo della durata di 3 minuti • Funzione di riscaldamento rapido automatico • Autopulizia catalitica: pannello autopulente nella parete posteriore • humidClean: pulizia idrolitica • Regolazione della temperatura da 30 °C a 250 °C • Porta con sistema di apertura e chiusura ammortizzata softMove • Volume cavità: 47 l • Capacità serbatoio: 1 l • Classe di efficienza energetica: A+ |
| Dotazioni interne | <ul style="list-style-type: none"> • Guide telescopiche varioclip ad un livello, estensibili, con funzione stopSecurity integrata, resistenti a pirolisi • Interno porta tutto in vetro • Illuminazione interna alogena | <ul style="list-style-type: none"> • Guide telescopiche varioClip Plus ad un livello, completamente estensibili, con funzione stopSecurity integrata, resistenti alla cottura a vapore • Interno porta tutto in vetro • Illuminazione a LED |
| Altre caratteristiche | <ul style="list-style-type: none"> • Programmi automatici autoCook: 10 • Porta coolGlass: temperatura porta max. 30 °C | <ul style="list-style-type: none"> • Maniglia in vetro studioLine • Programma di decalcificazione • Funzione asciugatura • Sistema di cottura automatico: cookControl Pro • roastingSensor Plus: sonda a triplo sensore • Temperatura porta max. 40 °C |
| Accessori in dotazione | <ul style="list-style-type: none"> • 1 teglia Air fry & Grill • 1 leccarda universale smaltata profonda • 1 griglia combinata | <ul style="list-style-type: none"> • 1 leccarda smaltata bassa • 1 leccarda universale smaltata profonda • 1 griglia • 1 contenitore medio per cottura a vapore (non forato) • 1 contenitore extra grande per cottura a vapore (forato) • 1 spugna per pulizia |

iQ700



CM978GNB1

Forno compatto pirolitico
combinato a microonde

€ 3.400,00

iQ700



CS958GCB1

Forno compatto full steam

€ 3.350,00

| | | |
|-----------------------------------|--|---|
| EAN | 4242003901410 | 4242003901519 |
| Finitura | Nero | Nero |
| Caratteristiche principali | <ul style="list-style-type: none"> • Home Connect • Assistente alla cottura anche con controllo vocale • Display da 17 cm con tecnologia TFT touch Pro a colori e animazioni • 22 funzioni di cottura tra cui: Air Fry, Aria Calda 4D, Funzione pizza, Funzione speciale per cibi congelati coolStart, Essiccazione • Funzionamento "solo microonde" per riscaldare • Funzionamento combinato "forno multifunzione + microonde" • Funzione di riscaldamento rapido automatico • Autopulizia pirolitica activeClean • humidClean: pulizia idrolitica • Potenza max. microonde: 900 W • 5 livelli di potenza • Tecnologia Inverter • varioSpeed • Regolazione della temperatura da 30 °C a 300 °C • Porta con sistema di apertura e chiusura ammortizzata softMove • Volume cavità: 45 l | <ul style="list-style-type: none"> • Home Connect • Assistente alla cottura anche con controllo vocale • Display da 17 cm con tecnologia TFT touch Pro a colori e animazioni • 24 funzioni di cottura tra cui: Air Fry, Aria Calda 4D, Funzione pizza, Funzione speciale per cibi congelati coolStart • Ulteriori funzioni presenti grazie alla cottura combinata con il vapore: Cottura a vapore 100%, fullSteam Plus 120°C, Rigenerazione cibi, Lievitazione, Scongellamento, Cottura sous-vide • Steam boost: aggiunta di vapore intensivo della durata di 3 minuti • Funzione di riscaldamento rapido automatico • Autopulizia catalitica: pannelli autopulenti nelle pareti laterali, nella parete posteriore e nel soffitto • humidClean: pulizia idrolitica • Regolazione della temperatura da 30 °C a 250 °C • Porta con sistema di apertura e chiusura ammortizzata softMove • Volume cavità: 47 l • Capacità serbatoio: 1 l • Classe di efficienza energetica: A+ |
| Dotazioni interne | <ul style="list-style-type: none"> • Guide telescopiche ad un livello, resistenti a pirolisi e microonde • Porta speciale per microonde con interno tutto in vetro • Illuminazione a LED | <ul style="list-style-type: none"> • Guide telescopiche varioClip Plus ad un livello, completamente estensibili, con funzione stopSecurity integrata, resistenti alla cottura a vapore • Interno porta tutto in vetro • Illuminazione a LED |
| Altre caratteristiche | <ul style="list-style-type: none"> • Maniglia in vetro studioLine • Funzione asciugatura • Sistema di cottura automatico: cookControl Pro • roastingSensor Plus: sonda a triplo sensore • bakingSensor Plus: regola automaticamente tutto il processo di cottura dei cibi lievitati • Porta coolGlass: temperatura porta max. 30 °C | <ul style="list-style-type: none"> • Maniglia in vetro studioLine • Programma di decalcificazione • Funzione asciugatura • Sistema di cottura automatico: cookControl Pro • roastingSensor Plus: sonda a triplo sensore • Temperatura porta max. 40 °C |
| Accessori in dotazione | <ul style="list-style-type: none"> • 1 teglia Air fry & Grill • 1 leccarda smaltata bassa • 1 leccarda universale smaltata profonda • 1 griglia combinata | <ul style="list-style-type: none"> • 1 leccarda smaltata bassa • 1 leccarda universale smaltata profonda • 1 griglia • 1 contenitore medio per cottura a vapore (forato) • 1 contenitore extra grande per cottura a vapore (forato) • 1 contenitore medio per cottura a vapore (non forato) • 1 spugna per pulizia |

iQ700



CM936GCB1

Forno compatto combinato a microonde

€ 2.800,00

iQ700



CE932GXB1

Microonde con grill da incasso

€ 2.000,00

| | | |
|-----------------------------------|---|---|
| EAN | 4242003901366 | 4242003906507 |
| Finitura | Nero | Nero |
| Caratteristiche principali | <ul style="list-style-type: none"> • Home Connect • Assistente alla cottura anche con controllo vocale • Display da 10 cm con tecnologia TFT touch Plus a colori e animazione • 20 funzioni di cottura tra cui: Air Fry, Aria Calda 4D, Funzione pizza, Funzione speciale per cibi congelati coolStart • Funzione di riscaldamento rapido automatico • Funzionamento "solo microonde" per riscaldare • Funzionamento combinato "forno multifunzione + microonde" • Autopulizia catalitica: pannello autopulente nella parete posteriore • humidClean: pulizia idrolitica • Potenza max. microonde: 900 W • 5 livelli di potenza • Tecnologia Inverter • varioSpeed • Regolazione della temperatura da 30 °C a 300 °C • Porta con sistema di apertura e chiusura ammortizzata softMove • Volume cavità: 45 l | <ul style="list-style-type: none"> • Display da 9 cm con tecnologia TFT touch a colori e animazione • Potenza max. microonde: 1000 W • 5 livelli di potenza • Tecnologia inverter • 3 programmi automatici di scongelamento • 4 programmi automatici di cottura con la funzione microonde • Orologio elettronico con programmazione inizio e fine cottura • Porta con sistema di chiusura ammortizzata • Volume cavità: 36 l |
| Dotazioni interne | <ul style="list-style-type: none"> • Guide telescopiche ad un livello, resistenti alle microonde • Porta speciale per microonde con interno tutto in vetro • Illuminazione a LED | <ul style="list-style-type: none"> • Porta speciale per microonde con interno tutto in vetro • Illuminazione a LED • Base in vetro senza piatto rotante |
| Altre caratteristiche | <ul style="list-style-type: none"> • Maniglia in vetro studioLine • Funzione asciugatura • Sistema di cottura automatico: cookControl Pro • roastingSensor Plus: sonda a triplo sensore • Temperatura porta max. 40 °C | <ul style="list-style-type: none"> • Maniglia in vetro studioLine • Programmi automatici autoCook: 10 • Porta a ribalta • Durata massima impostabile: 90 minuti |
| Accessori in dotazione | <ul style="list-style-type: none"> • 1 teglia Air fry & Grill • 1 leccarda universale smaltata profonda • 1 griglia combinata | <ul style="list-style-type: none"> • 1 griglia |

iQ700



BF922L1B1

Microonde da incasso

€ 1.600,00

iQ500

Nuovo



BF425LMBO

Microonde da incasso

€ 500,00

| | | |
|-----------------------------------|--|--|
| EAN | 4242003906736 | 4242003805770 |
| Finitura | Nero | Nero |
| Caratteristiche principali | <ul style="list-style-type: none"> • Display da 9 cm con tecnologia TFT touch a colori e animazione • Potenza max. microonde: 900 W • 5 livelli di potenza • Tecnologia Inverter • 3 programmi automatici di scongelamento • 4 programmi automatici di cottura con la funzione microonde • 7 programmi automatici • Orologio elettronico con programmazione inizio e fine cottura • Volume cavità: 21 l | <ul style="list-style-type: none"> • Display digitale LCD bianco • Potenza max. microonde: 800 W • 5 livelli di potenza • Diametro piatto rotante: 25,5 cm • 4 programmi automatici di scongelamento • 3 programmi automatici di cottura con la funzione microonde • 7 programmi automatici • Orologio elettronico con programmazione inizio e fine cottura • Volume cavità: 20 l |
| Dotazioni interne | <ul style="list-style-type: none"> • Base in vetro senza piatto rotante • Porta speciale per microonde con interno tutto in vetro • Illuminazione a LED | <ul style="list-style-type: none"> • Base in vetro senza piatto rotante • Porta speciale per microonde con interno tutto in vetro • Illuminazione a LED |
| Altre caratteristiche | <ul style="list-style-type: none"> • Porta a bandiera con cerniere a sinistra • Durata massima impostabile: 90 minuti | <ul style="list-style-type: none"> • Porta a bandiera con cerniere a sinistra • Durata massima impostabile: 99 minuti |
| Accessori in dotazione | | |

iQ700



CT918L1B0

Macchina del caffè
automatica

€ 4.100,00

| | |
|-----------------------------------|--|
| EAN | 4242003895597 |
| Finitura | Nero |
| Caratteristiche principali | <ul style="list-style-type: none"> • Home Connect • Display da 17 cm con tecnologia TFT touch Pro a colori e animazioni • Capienza serbatoio estraibile: 2,4 l • 7 bevande oneTouch selezionabili al tocco di un tasto • aromaDouble Shot: Caffè extra forte • Temperatura dell'acqua regolabile per ogni bevanda • myCoffee: salva fino a 30 bevande preferite • oneTouch DoubleCup: preparazione di due tazze contemporaneamente • Messaggio di avviso quando caffè e acqua stanno per terminare • Sistema sensoFlow: innovativo sistema di riscaldamento che garantisce un'ottimale temperatura dell'acqua • Volume tazza singola 20-400 ml • Erogatore caffè/latte regolabile in altezza fino a 15 cm • Utilizzo flessibile del contenitore del latte: è possibile utilizzare quello in dotazione o qualsiasi altro contenitore (es. cartone del latte) • Pressione d'esercizio: 19 bar • autoMilk Clean: pulizia automatica dell'erogatore di latte a vapore dopo ogni erogazione • Programma di pulizia e di decalcificazione completamente automatico • Avviso automatico di cambio filtro, decalcificazione e pulizia |
| Dotazioni interne | <ul style="list-style-type: none"> • silentCeram Drive: pregiato macinacaffè in ceramica • Unità d'infusione estraibile per una pulizia semplice sotto acqua corrente • Tutte le componenti dell'erogatore per il latte sono estraibili e facili da pulire, anche in lavastoviglie • Vassoio raccogli-gocce estraibile • Contenitore chicchi di caffè (max 400 g) con coperchio |
| Accessori in dotazione | <ul style="list-style-type: none"> • Manuale rapido integrato nel prodotto • Accessori inclusi: 1 cucchiaino dosatore, 1 striscia per stabilire la durezza acqua, 1 tubo collegamento per bocchetta latte, 1 contenitore del latte, 9 viti di montaggio |

iQ700

Nuovo



BD911C1B0

Cassetto a vapore

€ 1.300,00

| | |
|-----------------------------------|--|
| EAN | 4242003975817 |
| Finitura | Nero |
| Caratteristiche principali | <ul style="list-style-type: none">• Home Connect• Display touch LED• 5 funzioni di cottura tra cui: Cottura a vapore 100%, rigenerazione cibi, lievitazione, scongelamento, disinfezione stoviglie• Assistente alla cottura• Programmi automatici autoCook: 10• Regolazione della temperatura da 30 °C a 100 °C• Altezza: 14,1 cm• Volume cavità: 10 l• Apertura push&pull |
| Altre caratteristiche | <ul style="list-style-type: none">• Programma di decalcificazione• Capacità serbatoio dell'acqua: 0,5 litro |
| Accessori in dotazione | <ul style="list-style-type: none">• 1 spugna per la pulizia• Vassoio per vapore |

iQ700

Nuovo



iQ700



BI910C1M1

Cassetto Matt Scaldavivande

€ 1.050,00

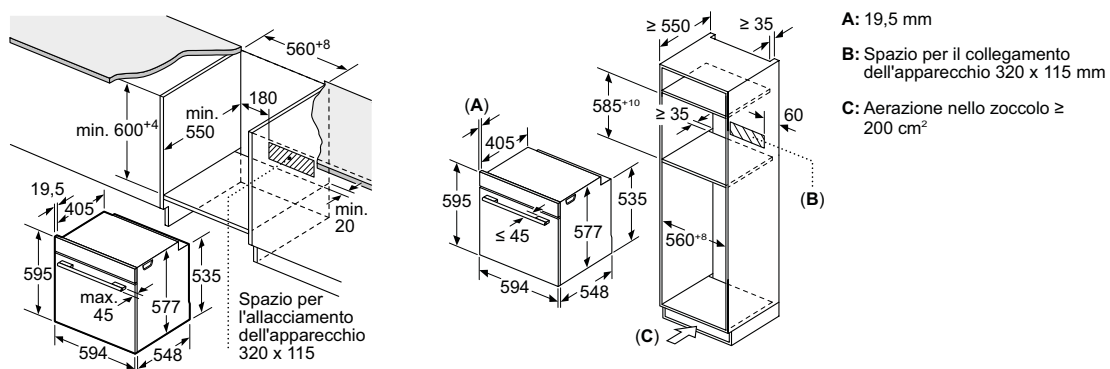
BI910C1B1

Cassetto Scaldavivande

€ 1.050,00

| | | |
|-----------------------------------|---|---|
| EAN | 4242003981801 | 4242003910276 |
| Finitura | Nero opaco | Nero |
| Caratteristiche principali | <ul style="list-style-type: none"> • Home Connect • Altezza: 14 cm • Volume cavità: 20 l • Capacità fino a 25 kg • Tasti touch • Max. capienza: 64 tazzine da caffè o 12 piatti • Apertura push&pull • Controllo temperatura a 6 livelli • Programmi: Cottura a bassa temperatura, Mantenere in caldo, Riscaldamento piatti, Riscaldamento tazze | <ul style="list-style-type: none"> • Home Connect • Altezza: 14 cm • Volume cavità: 20 l • Capacità fino a 25 kg • Tasti touch • Max. capienza: 64 tazzine da caffè o 12 piatti • Apertura push&pull • Controllo temperatura a 6 livelli • Programmi: Cottura a bassa temperatura, Mantenere in caldo, Riscaldamento piatti, Riscaldamento tazze |

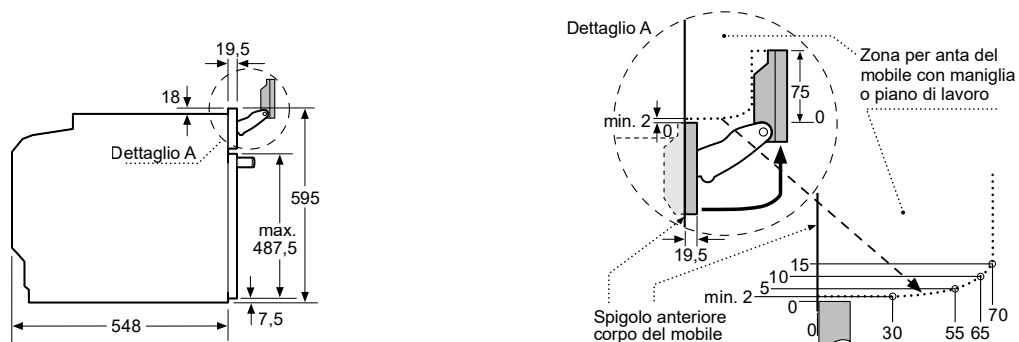
| | |
|---------|---------------------------------|
| Serie | iQ700 |
| Modelli | HN978GQM1, HN978GMB1, HS958GCB1 |



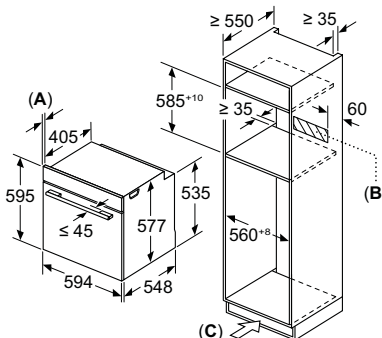
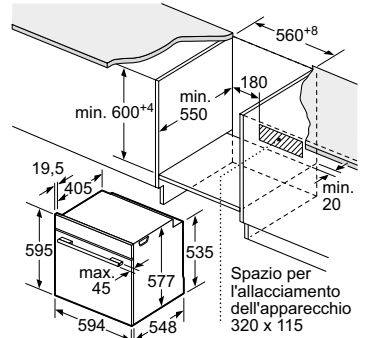
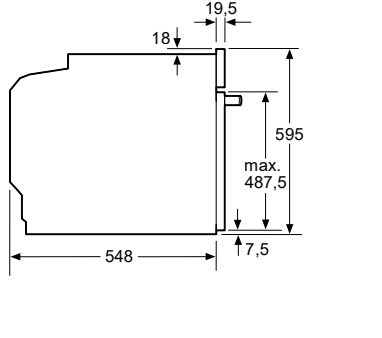
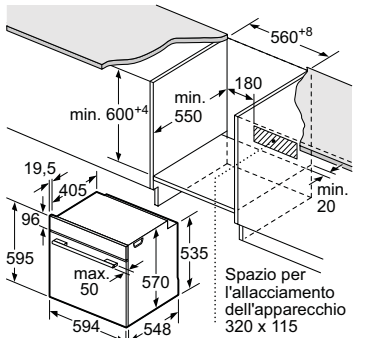
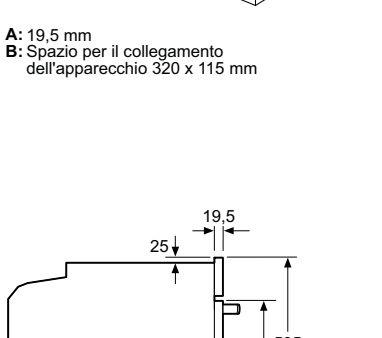
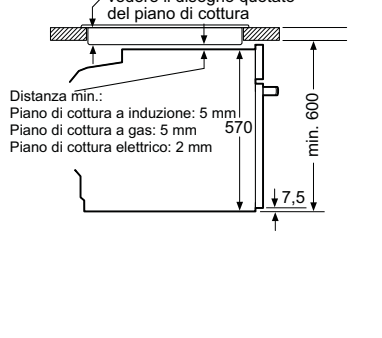
Se l'apparecchio viene montato sotto un piano di cottura deve essere rispettato il seguente spessore del piano di lavoro (event. incl. sottostruttura).

| Tipo di piano di cottura | Spessore del piano di lavoro min. | |
|---|-----------------------------------|--------|
| | rialzato | a filo |
| Piano di cottura a induzione | 37 mm | 38 mm |
| Piano di cottura con sistema a induzione sull'intera superficie | 47 mm | 48 mm |
| Piano di cottura a gas | 30 mm | 38 mm |
| Piano di cottura elettrico | 27 mm | 30 mm |

Prestare attenzione all'area di rotazione del pannello!

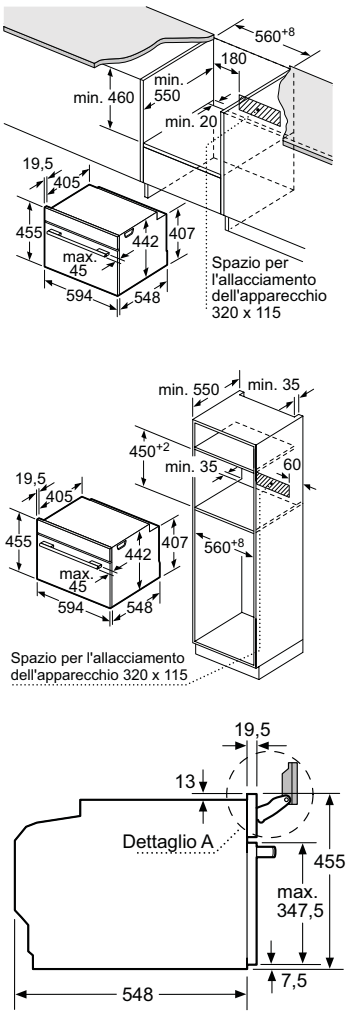
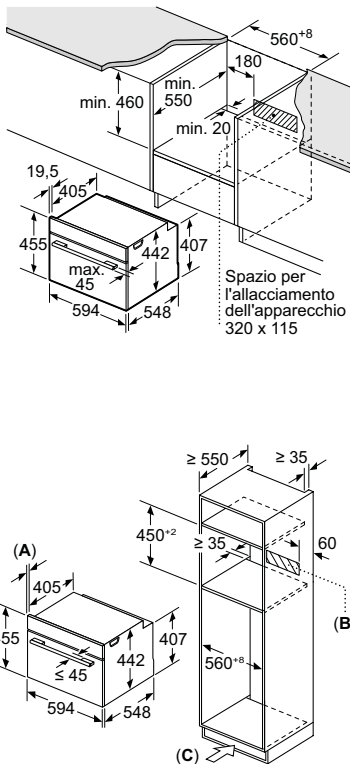


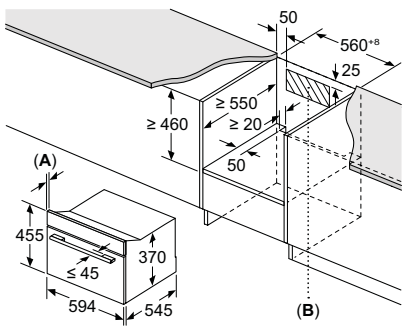
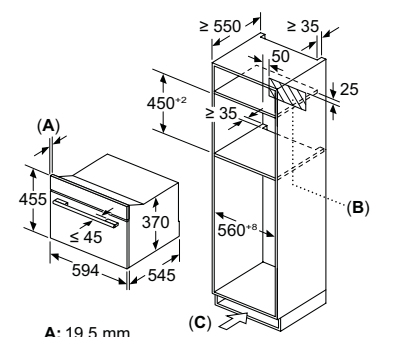
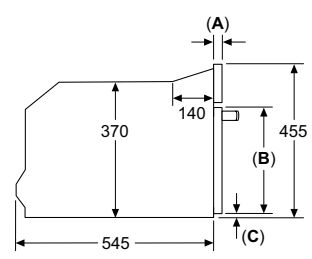
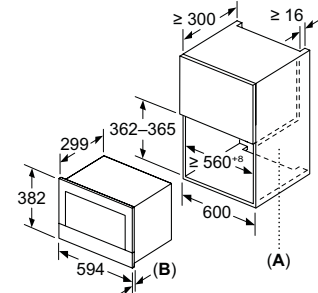
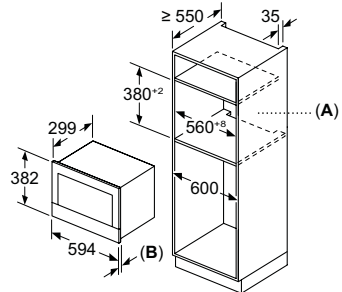
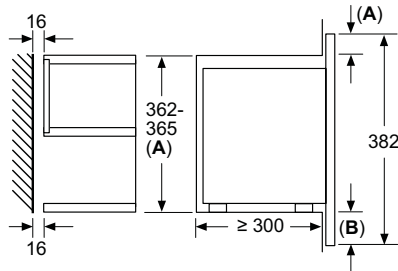
Dimensioni in mm

| Serie | iQ700 | iQ300 |
|---------|--|--|
| Modelli | <p>HM976GMM1, HM976GMB1, HM936GCB1, HB976GMM1, HB976GKB1, HB934GAB1</p>  <p>A: 19,5 mm B: Spazio per il collegamento dell'apparecchio 320 x 115 mm C: Aerazione nello zoccolo ≥ 200 cm²</p>   | <p>HR472G0B3, HB472G0B3</p>  <p>A: 19,5 mm B: Spazio per il collegamento dell'apparecchio 320 x 115 mm</p>   <p>Montaggio con un piano di cottura.</p> <p>Per la profondità di inserimento vedere il disegno quotato del piano di cottura</p> <p>Distanza min.: Piano di cottura a induzione: 5 mm Piano di cottura a gas: 5 mm Piano di cottura elettrico: 2 mm</p> |

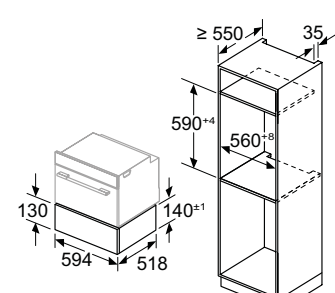
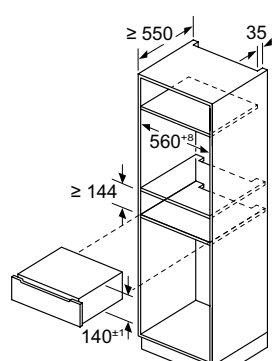
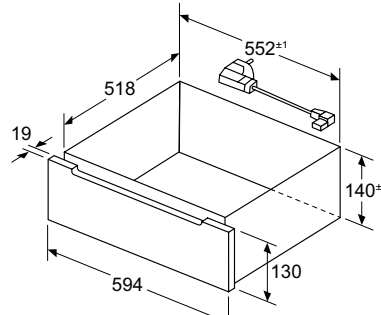
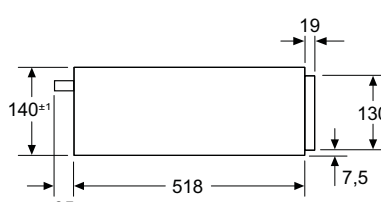
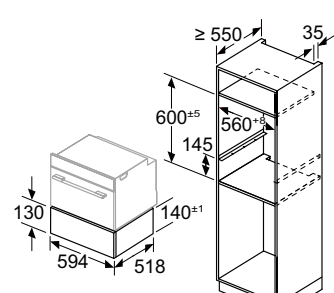
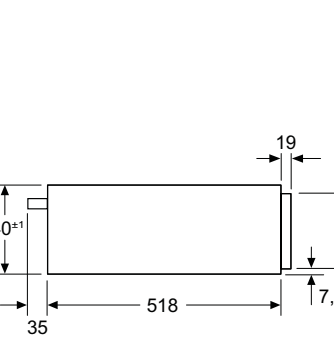


Dimensioni in mm

Dimensioni in mm

| Serie | iQ700 | iQ700 |
|---------|--|--|
| Modelli | CS938GCM1, CS958GCB1 | CM978GNB1, CM936GCB1 |
| |  <p>Spazio per l'allacciamento dell'apparecchio 320 x 115</p> <p>Spazio per l'allacciamento dell'apparecchio 320 x 115</p> <p>Spazio per l'allacciamento dell'apparecchio 320 x 115</p> <p>Dettaglio A</p> <p>Prestare attenzione all'area di rotazione del pannello!</p> <p>Dettaglio A</p> <p>Zona per anta del mobile con maniglia o piano di lavoro</p> <p>Spigolo anteriore corpo del mobile</p> <p>Montaggio con un piano di cottura.</p> <p>Per la profondità di inserimento vedere il disegno quotato del piano di cottura</p> <p>Distanza min.: piano di cottura a induzione: 5 mm piano di cottura a gas: 5 mm piano di cottura elettrico: 2 mm</p> |  <p>Spazio per l'allacciamento dell'apparecchio 320 x 115</p> <p>(A)</p> <p>(B)</p> <p>(C)</p> <p>A: 19,5 mm</p> <p>B: Spazio per il collegamento dell'apparecchio 320 x 115 mm</p> <p>C: Aerazione nello zoccolo $\geq 200 \text{ cm}^2$</p> <p>Montaggio con un piano di cottura.</p> <p>Per la profondità di inserimento vedere il disegno quotato del piano di cottura</p> <p>Distanza min.: piano di cottura a induzione: 5 mm piano di cottura a gas: 5 mm piano di cottura elettrico: 2 mm</p> |
| | Dimensioni in mm | Dimensioni in mm |

| Serie | iQ700 | iQ700 |
|---------|--|--|
| Modelli | CE932GXB1 | BF922L1B1 |
| |  <p data-bbox="399 616 662 694"> A: 19,5 mm B: Spazio per l'allacciamento dell'apparecchio 300 x 200 mm </p>  <p data-bbox="399 1120 702 1243"> A: 19,5 mm B: Spazio per l'allacciamento dell'apparecchio 300 x 200 mm C: Aerazione nello zoccolo $\geq 50 \text{ cm}^2$ </p>  <p data-bbox="399 1624 518 1691"> A: 19,5 mm B: $\leq 347,5 \text{ mm}$ C: 7,5 mm </p> |  <p data-bbox="973 571 1197 616"> A: Parete posteriore aperta B: 19,5 mm </p>  <p data-bbox="973 1075 1197 1120"> A: Parete posteriore aperta B: 19,5 mm </p>  <p data-bbox="965 1601 1236 1691"> A: sporgenza in alto: nicchia 362: 6 mm nicchia 365: 3 mm B: sporgenza in basso: 14 mm </p> |
| | Dimensioni in mm | Dimensioni in mm |

| Serie | iQ500 | iQ700 |
|---------|--|---|
| Modelli | BF425LMB0 | CT918L1B0 |
| | <p>A: 20 mm per parte frontale in metallo B: parete posteriore aperta</p> <p>* 20 mm per parte frontale in metallo</p> <p>Microonde Montaggio angolare</p> | <p>I contenitori del caffè e dell'acqua sono rimossi dalla parte anteriore Altezza di installazione consigliata 950-1450 mm</p> <p>Installazione ad angolo a sinistra</p> <p>Se si usa il limitatore per cerniera a 92°, la distanza min. dalla parete è di soli 100 mm</p> <p>A: 7,5 mm</p> |
| | Dimensioni in mm | Dimensioni in mm |

| Serie | iQ700 | iQ700 |
|---------|--|--|
| Modelli | BD911C1B0 | BI910C1B1, BI910C1M1 |
| |  <p data-bbox="367 593 750 660">Per l'installazione combinata di alcuni apparecchi elettrici, gli apparecchi possono essere impiantati direttamente sul cassetto</p>    <p data-bbox="742 2027 869 2049">Dimensioni in mm</p> |  <p data-bbox="973 616 1372 683">Per l'installazione combinata di alcuni apparecchi elettrici sono necessari dei telai di supporto</p>    <p data-bbox="1332 2027 1460 2049">Dimensioni in mm</p> |

iQ700



EX87BNX68E

InductionAir Plus Matt:
piano ad induzione con
ventilazione integrata 80 cm

€ 4.050,00

iQ700



EX870NX68E

InductionAir Plus:
piano ad induzione con
ventilazione integrata 80 cm

€ 3.945,00

| | | |
|--|--|---|
| EAN | 4242003973042 | 4242003968772 |
| Materiale | Vetroceramica nera opaca con finitura topClass: profili laterali in black steel | Vetroceramica diamondProtect nero con finitura topClass: profili laterali in black steel |
| Caratteristiche principali | <ul style="list-style-type: none"> Finitura nera opaca: riduce fino a 5 volte la visibilità di eventuali graffi FlexInduction: 2 zone flexInduction Dual LightSlider: permette di selezionare e di unire facilmente le diverse zone di cottura HomeConnect CookingSensor Plus ready: monitora costantemente e regola automaticamente la temperatura del contenuto della pentola (sensore HZ39050 da acquistare separatamente) FryingSensor Plus con 5 livelli di temperatura PowerMove Plus: divide verticalmente la superficie di cottura in 3 zone di potenze diverse flexMotion: trasferimento automatico delle impostazioni selezionate da una zona ad un'altra Regolazione elettronica a 17 livelli Rilevamento elettronico presenza pentole PanTurbo: funzione "turbo" per riscaldare velocemente le padelle Funzione PowerBoost per ogni zona di cottura Funzione reStart Timer fine cottura, contaminuti e cronometro Funzione mantenimento in caldo per ogni zona di cottura Classe di efficienza energetica: B | <ul style="list-style-type: none"> diamondProtect: protegge il piano cottura dai graffi quotidiani FlexInduction: 2 zone flexInduction Dual LightSlider: permette di selezionare e di unire facilmente le diverse zone di cottura HomeConnect CookingSensor Plus ready: monitora costantemente e regola automaticamente la temperatura del contenuto della pentola (sensore HZ39050 da acquistare separatamente) FryingSensor Plus con 5 livelli di temperatura PowerMove Plus: divide verticalmente la superficie di cottura in 3 zone di potenze diverse flexMotion: trasferimento automatico delle impostazioni selezionate da una zona ad un'altra Regolazione elettronica a 17 livelli Rilevamento elettronico presenza pentole Funzione PowerBoost per ogni zona di cottura Funzione reStart Timer fine cottura, contaminuti e cronometro Funzione mantenimento in caldo per ogni zona di cottura Classe di efficienza energetica: B |
| Caratteristiche principali dell'unità aspirante integrata | <ul style="list-style-type: none"> Motore iQdrive con ventola senza spazzole, silenzioso ed efficiente Ottimizzato aerodinamicamente per fornire alte prestazioni di estrazione 17 livelli di potenza controllati elettronicamente più 2 livelli di potenza intensivi Sensore di qualità dell'aria Climate control sensor: aspirazione completamente automatica regolata in base ai fumi e odori rilevati Funzionamento ad espulsione o a ricircolo Funzionamento post cottura automatico (30 min/12 min) Profilo centrale in vetroceramica, resistente al calore e lavabile in lavastoviglie Unità filtrante facilmente e completamente rimovibile e lavabile in lavastoviglie Filtri antigrasso a 12 strati per un'altissima efficienza filtrante (94%) Kit di montaggio acquistabili separatamente a seconda del tipo di installazione (ricircolo o espulsione) | <ul style="list-style-type: none"> Motore iQdrive con ventola senza spazzole, silenzioso ed efficiente Ottimizzato aerodinamicamente per fornire alte prestazioni di estrazione 17 livelli di potenza controllati elettronicamente più 2 livelli di potenza intensivi Sensore di qualità dell'aria Climate control sensor: aspirazione completamente automatica regolata in base ai fumi e odori rilevati Funzionamento ad espulsione o a ricircolo Funzionamento post cottura automatico (30 min/12 min) Profilo centrale in vetroceramica, resistente al calore e lavabile in lavastoviglie Unità filtrante facilmente e completamente rimovibile e lavabile in lavastoviglie Filtri antigrasso a 12 strati per un'altissima efficienza filtrante (94%) Kit di montaggio acquistabili separatamente a seconda del tipo di installazione (ricircolo o espulsione) |
| Sicurezza | <ul style="list-style-type: none"> Autospegnimento di sicurezza Sicurezza bambini Funzione powerManagement per limitare assorbimento elettrico da 1kW Funzione blocco temporaneo per la pulizia Spie di calore residuo | <ul style="list-style-type: none"> Autospegnimento di sicurezza Sicurezza bambini Funzione powerManagement per limitare assorbimento elettrico da 1kW Funzione blocco temporaneo per la pulizia Spie di calore residuo |

iQ700



EX800NX68E

InductionAir Plus:
piano ad induzione con
ventilazione integrata 80 cm

€ 3.945,00

iQ500



ED870HQ26E

InductionAir Plus:
piano ad induzione con
ventilazione integrata 80 cm

€ 3.365,00

| | | |
|--|---|---|
| EAN | 4242003968789 | 4242003968796 |
| Materiale | Vetroceramica diamondProtect nero per montaggio a filo top | Vetroceramica diamondProtect nero con finitura topClass: profili laterali in black steel |
| Caratteristiche principali | <ul style="list-style-type: none"> diamondProtect: protegge il piano cottura dai graffi quotidiani FlexInduction: 2 zone flexInduction Dual LightSlider: permette di selezionare e di unire facilmente le diverse zone di cottura HomeConnect CookingSensor Plus ready: monitora costantemente e regola automaticamente la temperatura del contenuto della pentola (sensore HZ39050 da acquistare separatamente) FryingSensor Plus con 5 livelli di temperatura PowerMove Plus: divide verticalmente la superficie di cottura in 3 zone di potenze diverse flexMotion: trasferimento automatico delle impostazioni selezionate da una zona ad un'altra Regolazione elettronica a 17 livelli Rilevamento elettronico presenza pentole Funzione PowerBoost per ogni zona di cottura Funzione reStart Timer fine cottura, contaminuti e cronometro Funzione mantenimento in caldo per ogni zona di cottura Classe di efficienza energetica: B | <ul style="list-style-type: none"> diamondProtect: protegge il piano cottura dai graffi quotidiani CombiInduction: 2 zone combiInduction touchSlider: controllo facile e veloce del piano semplicemente sfiorando i comandi con un dito Home Connect FryingSensor Pro con 11 livelli Regolazione elettronica a 17 livelli Funzione PowerBoost per ogni zona di cottura Rilevamento elettronico presenza pentole Funzione reStart Timer fine cottura Classe di efficienza energetica: B |
| Caratteristiche principali dell'unità aspirante integrata | <ul style="list-style-type: none"> Motore iQdrive con ventola senza spazzole, silenzioso ed efficiente Ottimizzato aerodinamicamente per fornire alte prestazioni di estrazione 17 livelli di potenza controllati elettronicamente più 2 livelli di potenza intensivi Sensore di qualità dell'aria Climate control sensor: aspirazione completamente automatica regolata in base ai fumi e odori rilevati Funzionamento ad espulsione o a ricircolo Funzionamento post cottura automatico (30 min/12 min) Profilo centrale in vetroceramica, resistente al calore e lavabile in lavastoviglie Unità filtrante facilmente e completamente rimovibile e lavabile in lavastoviglie Filtri antigrasso a 12 strati per un'altissima efficienza filtrante (94%) Kit di montaggio acquistabili separatamente a seconda del tipo di installazione (ricircolo o espulsione) | <ul style="list-style-type: none"> Motore iQdrive con ventola senza spazzole, silenzioso ed efficiente. Ottimizzato aerodinamicamente per fornire alte prestazioni di estrazione 9 livelli di potenza controllati elettronicamente più 2 livelli di potenza intensivi Funzionamento ad espulsione o a ricircolo Funzionamento post cottura automatico (30 min/12 min) Profilo centrale in vetroceramica, resistente al calore e lavabile in lavastoviglie Unità filtrante facilmente e completamente rimovibile e lavabile in lavastoviglie Filtri antigrasso a 12 strati per un'altissima efficienza filtrante (94%) Kit di montaggio acquistabili separatamente a seconda del tipo di installazione (ricircolo o espulsione) |
| Sicurezza | <ul style="list-style-type: none"> Autospegnimento di sicurezza Sicurezza bambini Funzione powerManagement per limitare assorbimento elettrico da 1kW Funzione blocco temporaneo per la pulizia Spie di calore residuo | <ul style="list-style-type: none"> Autospegnimento di sicurezza Sicurezza bambini Funzione powerManagement per limitare assorbimento elettrico da 1kW Spie di calore residuo |

iQ700

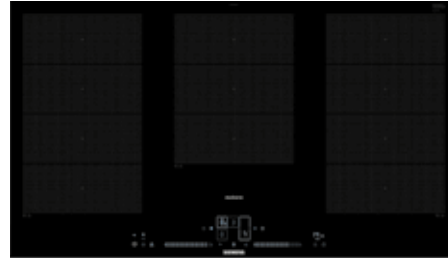


EZ977KZY1E

Piano cottura a induzione
90 cm - freeInduction Plus

€ 6.135,00

iQ700



EX977NXV6E

Piano cottura a induzione
90 cm - flexInduction

€ 2.355,00

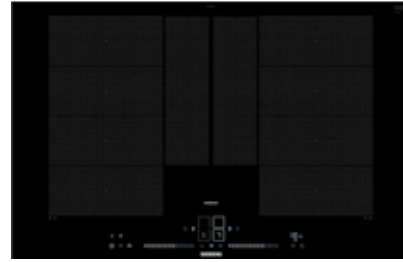
| | | |
|-----------------------------------|---|---|
| EAN | 4242003784006 | 4242003921517 |
| Materiale | Vetroceramica con finitura topClass: profili laterali in black steel | Vetroceramica con finitura topClass: profili laterali in black steel |
| Caratteristiche principali | <ul style="list-style-type: none"> • Una zona di cottura continua di 3.200 cm² composta da 56 micro-induttori • Massima flessibilità in termini di dimensioni, forma e posizione delle pentole (fino a 6 contemporaneamente) • activeLight: le eleganti fasce di LED blu offrono un feedback visivo ed intuitivo su dove viene applicato il calore e sulle impostazioni di cottura selezionate • Display TFT Touch Plus da 10 cm • Sistema di cottura automatico cookControl Plus: ricette preimpostate e consigli di cottura • Home Connect • cookConnect System: regolazione della cappa tramite il piano cottura • cookingSensor Plus: monitora costantemente e regola automaticamente la temperatura del contenuto della pentola (1 sensore incluso e possibilità di utilizzare fino a 3 sensori contemporaneamente) • powerMove Pro: divide verticalmente la superficie di cottura in 5 zone di potenze diverse • flexMotion: trasferimento automatico delle impostazioni selezionate da una zona cottura ad un'altra • Regolazione elettronica a 17 livelli | <ul style="list-style-type: none"> • FlexInduction : 3 zone flexInduction • Dual LightSlider: permette di selezionare e di unire facilmente le diverse zone di cottura • Home Connect • cookConnect System: regolazione della cappa tramite il piano cottura • fryingSensor Plus con 5 livelli di temperatura • powerMove Plus: divide verticalmente la superficie di cottura in 3 zone di potenze diverse • flexMotion: trasferimento automatico delle impostazioni selezionate da una zona cottura ad un'altra • Regolazione elettronica a 17 livelli |
| Altre caratteristiche | <ul style="list-style-type: none"> • Riconoscimento elettronico presenza pentole • Funzione PowerBoost per ogni zona di cottura • Funzione reStart • Timer fine cottura, contaminuti e cronometro • Funzione mantenimento in caldo per ogni zona di cottura • Potenza max. assorbita: 7,4 kW | <ul style="list-style-type: none"> • Rilevamento elettronico presenza pentole • Funzione PowerBoost per ogni zona di cottura • Funzione reStart • Timer fine cottura, contaminuti e cronometro • Funzione mantenimento in caldo per ogni zona di cottura • Potenza max. assorbita: 11,1 kW |
| Sicurezza | <ul style="list-style-type: none"> • Autospegnimento di sicurezza • Sicurezza bambini • Funzione powerManagement per limitare assorbimento elettrico da 1kW • Spie di calore residuo • Funzione blocco temporaneo per la pulizia | <ul style="list-style-type: none"> • Autospegnimento di sicurezza • Sicurezza bambini • Funzione powerManagement per limitare assorbimento elettrico da 1kW • Spie di calore residuo |
| Accessori in dotazione | <ul style="list-style-type: none"> • 1 cookingSensor | |

iQ700

Nuovo



iQ700



EX87BNYV6E

Piano cottura a induzione Matt
80 cm - flexInduction Plus

€ 2.030,00

EX877NYV6E

Piano cottura a induzione
80 cm - flexInduction Plus

€ 1.870,00

| | | |
|-----------------------------------|---|---|
| EAN | 4242003979938 | 4242003921470 |
| Materiale | Vetroceramica nera opaca con finitura topClass: profili laterali in black steel | Vetroceramica con finitura topClass: profili laterali in black steel |
| Caratteristiche principali | <ul style="list-style-type: none"> Finitura nera opaca: riduce fino a 5 volte la visibilità di eventuali graffi flexInduction Plus: 2 zone flexInduction + 2 zone ausiliarie Dual lightSlider: permette di selezionare e di unire facilmente le diverse zone di cottura Home Connect cookConnect System: regolazione della cappa tramite il piano cottura fryingSensor Plus con 5 livelli di temperatura powerMove Plus: divide verticalmente la superficie di cottura in 3 zone di potenze diverse flexMotion: trasferimento automatico delle impostazioni selezionate da una zona cottura ad un'altra Regolazione elettronica a 17 livelli | <ul style="list-style-type: none"> flexInduction Plus: 2 zone flexInduction + 2 zone ausiliarie Dual lightSlider: permette di selezionare e di unire facilmente le diverse zone di cottura Home Connect cookConnect System: regolazione della cappa tramite il piano cottura fryingSensor Plus con 5 livelli di temperatura powerMove Plus: divide verticalmente la superficie di cottura in 3 zone di potenze diverse flexMotion: trasferimento automatico delle impostazioni selezionate da una zona cottura ad un'altra Regolazione elettronica a 17 livelli |
| Altre caratteristiche | <ul style="list-style-type: none"> Rilevamento elettronico presenza pentole Funzione PowerBoost per ogni zona di cottura Funzione reStart Timer fine cottura, contaminuti e cronometro Funzione mantenimento in caldo per ogni zona di cottura Potenza max. assorbita: 7,4 kW | <ul style="list-style-type: none"> Rilevamento elettronico presenza pentole Funzione PowerBoost per ogni zona di cottura Funzione reStart Timer fine cottura, contaminuti e cronometro Funzione mantenimento in caldo per ogni zona di cottura Potenza max. assorbita: 7,4 kW |
| Sicurezza | <ul style="list-style-type: none"> Autospegnimento di sicurezza Sicurezza bambini Funzione powerManagement per limitare assorbimento elettrico da 1kW Spie di calore residuo | <ul style="list-style-type: none"> Autospegnimento di sicurezza Sicurezza bambini Funzione powerManagement per limitare assorbimento elettrico da 1kW Spie di calore residuo |
| Accessori in dotazione | | |

iQ700

Nuovo



iQ700



EX87BNVV6E

Piano cottura a induzione Matt
80 cm - flexInduction Plus

€ 1.925,00

EX870NVV6E

Piano cottura a induzione
80 cm - flexInduction

€ 1.765,00

| | | |
|-----------------------------------|---|--|
| EAN | 4242003979921 | 4242003968741 |
| Finitura | Vetroceramica nera opaca con finitura topClass: profili laterali in black steel | Vetroceramica diamondProtect nero con finitura topClass: profili laterali in black steel |
| Caratteristiche principali | <ul style="list-style-type: none"> Finitura nera opaca: riduce fino a 5 volte la visibilità di eventuali graffi FlexInduction: 1 zona flexInduction + 3 zone singole Dual lightSlider: permette di selezionare e di unire facilmente le diverse zone di cottura Home Connect cookConnect System: regolazione della cappa tramite il piano cottura fryingSensor Plus con 5 livelli di temperatura powerMove Plus: divide verticalmente la superficie di cottura in 3 zone di potenze diverse flexMotion: trasferimento automatico delle impostazioni selezionate da una zona cottura ad un'altra Regolazione elettronica a 17 livelli | <ul style="list-style-type: none"> diamondProtect: protegge il piano cottura dai graffi quotidiani FlexInduction: 1 zona flexInduction + 3 zone singole Dual lightSlider: permette di selezionare e di unire facilmente le diverse zone di cottura Home Connect cookConnect System: regolazione della cappa tramite il piano cottura fryingSensor Plus con 5 livelli di temperatura powerMove Plus: divide verticalmente la superficie di cottura in 3 zone di potenze diverse flexMotion: trasferimento automatico delle impostazioni selezionate da una zona cottura ad un'altra Regolazione elettronica a 17 livelli |
| Dotazioni interne | <ul style="list-style-type: none"> Rilevamento elettronico presenza pentole Funzione PowerBoost per ogni zona di cottura Funzione reStart Timer fine cottura, contaminuti e cronometro Funzione mantenimento in caldo per ogni zona di cottura Potenza max. assorbita: 7,4 kW | <ul style="list-style-type: none"> Rilevamento elettronico presenza pentole Funzione PowerBoost per ogni zona di cottura Funzione reStart Timer fine cottura, contaminuti e cronometro Funzione mantenimento in caldo per ogni zona di cottura Potenza max. assorbita: 7,4 kW |
| Altre caratteristiche | <ul style="list-style-type: none"> Autospegnimento di sicurezza Sicurezza bambini Funzione powerManagement per limitare assorbimento elettrico da 1kW Spie di calore residuo | <ul style="list-style-type: none"> Autospegnimento di sicurezza Sicurezza bambini Funzione powerManagement per limitare assorbimento elettrico da 1kW Spie di calore residuo |
| Accessori in dotazione | | |

iQ700

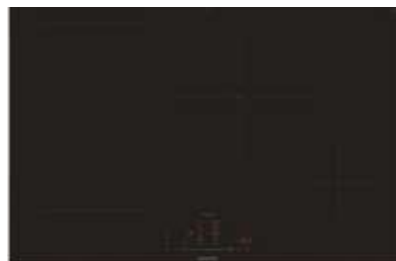


EX677NYV6E

Piano cottura a induzione
60 cm - flexInduction Plus

€ 1.770,00

iQ500



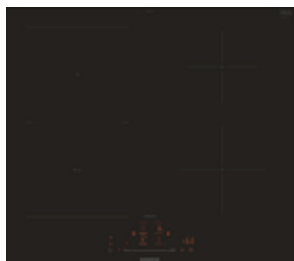
ED877HSC1E

Piano cottura a induzione
80 cm - combiInduction

€ 1.350,00

| | | |
|-----------------------------------|---|--|
| EAN | 4242003921005 | 4242003927267 |
| Finitura | Vetroceramica con finitura topClass: profili laterali in black steel | Vetroceramica con finitura topClass: profili laterali in black steel |
| Caratteristiche principali | <ul style="list-style-type: none"> • FlexInduction Plus: 2 zone flexInduction + 1 zona ausiliaria • Dual lightSlider: permette di selezionare e di unire facilmente le diverse zone di cottura • Home Connect • cookConnect System: regolazione della cappa tramite il piano cottura • fryingSensor Plus con 5 livelli di temperatura • powerMove Plus: divide verticalmente la superficie di cottura in 3 zone di potenze diverse • flexMotion: trasferimento automatico delle impostazioni selezionate da una zona cottura ad un'altra • Regolazione elettronica a 17 livelli | <ul style="list-style-type: none"> • CombiInduction: 1 zona combiInduction + 2 zone singole • touchSlider: controllo facile e veloce del piano semplicemente sfiorando i comandi con un dito • Home Connect • cookConnect System: regolazione della cappa tramite il piano cottura • fryingSensor Pro con 11 livelli di temperatura • Regolazione elettronica a 17 livelli |
| Dotazioni interne | <ul style="list-style-type: none"> • Rilevamento elettronico presenza pentole • Funzione PowerBoost per ogni zona di cottura • Funzione reStart • Timer fine cottura, contaminuti e cronometro • Funzione mantenimento in caldo per ogni zona di cottura • Potenza max. assorbita: 7,4 kW | <ul style="list-style-type: none"> • Rilevamento elettronico presenza pentole • Funzione PowerBoost per ogni zona cottura • Funzione reStart • Timer fine cottura e contaminuti • Potenza max. assorbita: 7,4 kW |
| Altre caratteristiche | <ul style="list-style-type: none"> • Autospegnimento di sicurezza • Sicurezza bambini • Funzione powerManagement per limitare assorbimento elettrico da 1kW • Spie di calore residuo | <ul style="list-style-type: none"> • Autospegnimento di sicurezza • Sicurezza bambini • Funzione powerManagement per limitare assorbimento elettrico da 1 kw • Spie di calore residuo • Funzione blocco temporaneo per la pulizia |
| Accessori in dotazione | | |

iQ500



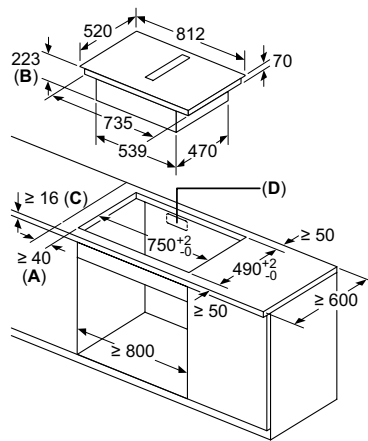
ED677HSC1E

Piano cottura a induzione 60 cm - combilInduction

€ 1.155,00

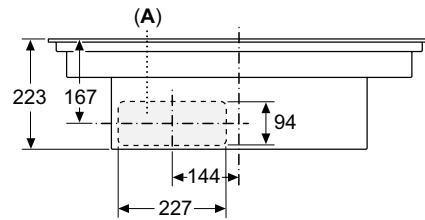
| | |
|-----------------------------------|--|
| EAN | 4242003935156 |
| Finitura | Vetroceramica con finitura topClass: profili laterali in black steel |
| Caratteristiche principali | <ul style="list-style-type: none"> • CombiInduction: 1 zona combiInduction + 2 zone singole • touchSlider: controllo facile e veloce del piano semplicemente sfiorando i comandi con un dito • Home Connect • cookConnect System: regolazione della cappa tramite il piano cottura • fryingSensor Pro con 11 livelli di temperatura • Regolazione elettronica a 17 livelli |
| Altre caratteristiche | <ul style="list-style-type: none"> • Rilevamento elettronico presenza pentole • Funzione PowerBoost per ogni zona cottura • Funzione reStart • Timer fine cottura e contaminuti • Potenza max. assorbita: 6,9 kW |
| Sicurezza | <ul style="list-style-type: none"> • Autospegnimento di sicurezza • Sicurezza bambini • Funzione powerManagement per limitare assorbimento elettrico da 1 kw • Spie di calore residuo • Funzione blocco temporaneo per la pulizia |
| Accessori in dotazione | |

Modello EX87BNX68E, EX870NX68E, ED870HQ26E



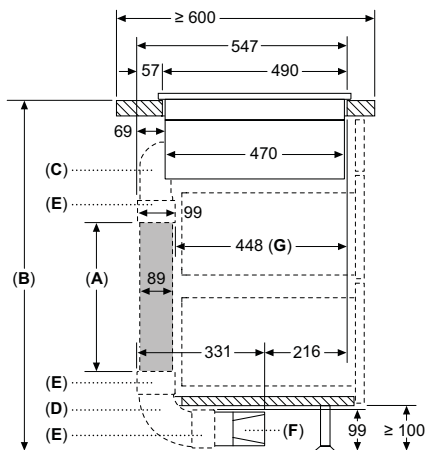
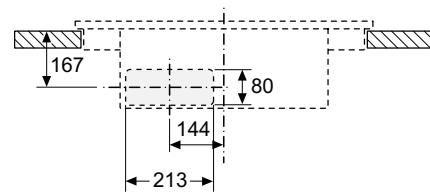
- A:** distanza minima dal foro d'incasso nel piano di lavoro alla parete
- B:** profondità di inserimento
- C:** il piano di lavoro nel quale viene montato il piano di cottura deve reggere un carico di ca. 60 kg, se necessario con l'ausilio di sottostrutture adatte.
- D:** nella parete posteriore deve essere prevista un'apertura per i cavi. Le dimensioni esatte e la posizione possono essere reperite nel disegno specifico.

Vista frontale



A: allacciato direttamente sul retro

Vista frontale - Dettaglio mobile per ricircolo senza canale



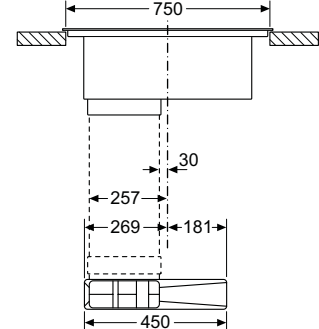
- A:** Lunghezza tubo
- B:** Altezza cucina
- C:** Curve dimensione S a 90°
- D:** Curve dimensione L a 90°
- E:** Guaine dei connettori
- F:** Diffusore
- G:** Cassetto accorciato

Kit tubazioni disponibile per piani di lavoro con profondità ≥ 600 mm e fino a 960 mm di altezza

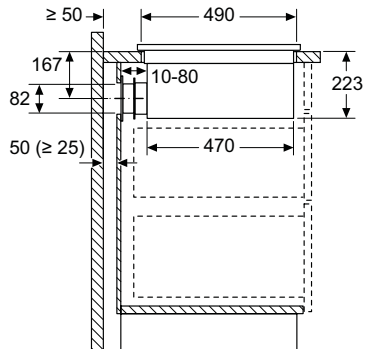
L'installatore deve selezionare la lunghezza del tubo e, se necessario, tagliarla in base all'altezza della cucina

| A | B |
|------|------------|
| 500 | ≤ 990 |
| 1000 | > 990 |

Vista frontale



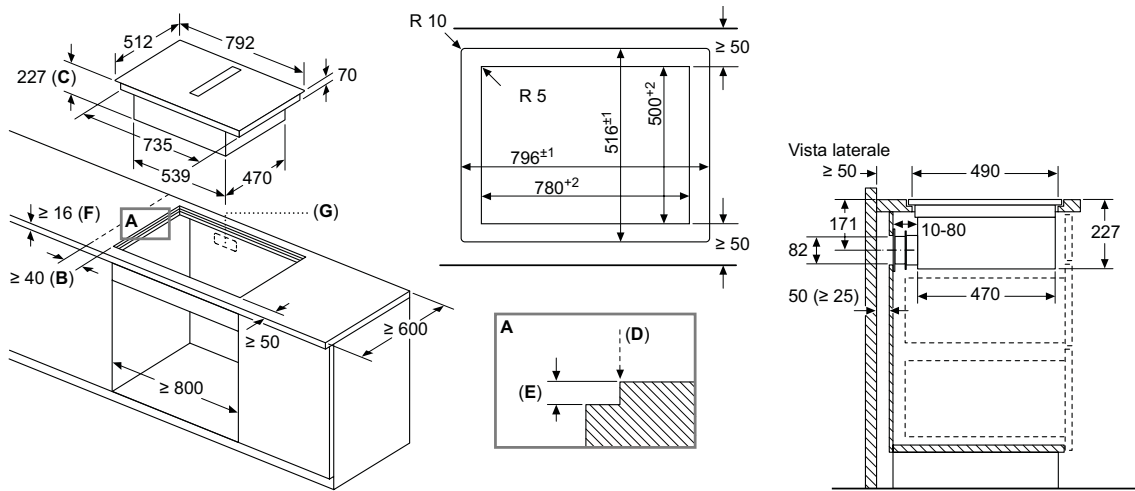
Vista laterale



Se si effettua l'installazione direttamente contro pareti esterne non coibentate ($\mu \geq 0.5 \text{ W/m}^2 \cdot \text{C}$), consigliamo di usare configurazioni con ricircolo parzialmente o completamente canalizzato.

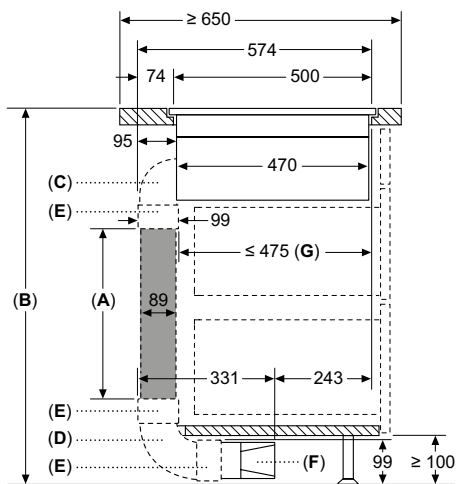
Dimensioni in mm

Modello EX800NX68E



- B:** distanza minima dal foro d'incasso nel piano di lavoro alla parete
- C:** profondità di inserimento
- D:** Spigolo max 1
- E:** $6,5^{+0,5}$
- F:** il piano di lavoro nel quale viene montato il piano di cottura deve reggere un carico di ca. 60 kg, se necessario con l'ausilio di sottostrutture adatte.
- G:** nella parete posteriore deve essere prevista un'apertura per i cavi.
Le dimensioni esatte e la posizione possono essere reperite nel disegno specifico.

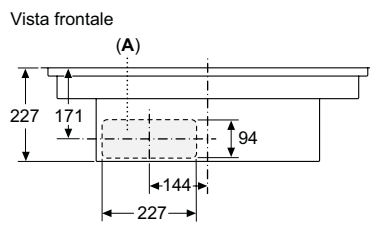
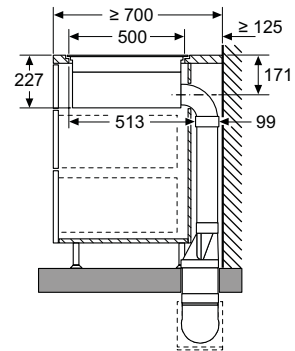
Se si effettua l'installazione direttamente contro pareti esterne non coibentate ($\mu \geq 0,5 \text{ W/m}^2 \text{ } ^\circ\text{C}$), consigliamo di usare configurazioni con ricircolo parzialmente o completamente canalizzato.



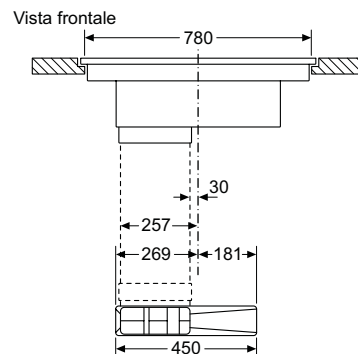
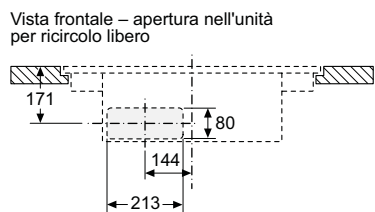
- A:** Lunghezza tubo
- B:** Altezza cucina
- C:** Arco dimensione M 90°
- D:** Arco dimensione L 90°
- E:** Manicotto
- F:** Diffusore
- G:** Cassetto accorciato

lunghezza del tubo e, se necessario, tagliarla in base all'altezza della cucina

| A | B |
|------|-------|
| 500 | ≤ 940 |
| 1000 | > 940 |

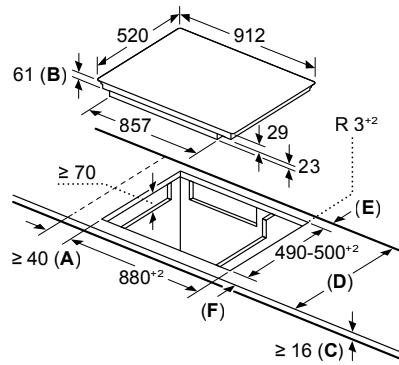


A: collegato direttamente sul retro



Dimensioni in mm

Modello EZ977KZY1E



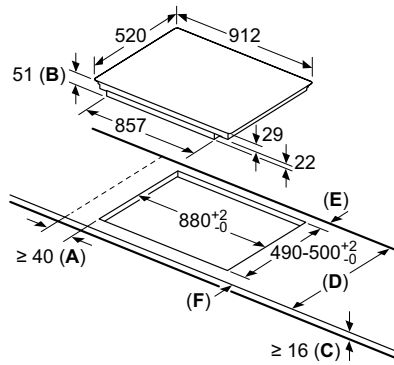
- A:** Distanza minima dall'apertura del piano cottura alla parete
- B:** Profondità max. d'incasso
- C:** La distanza tra la superficie del piano di lavoro e la parte superiore del frontale del forno deve essere 40 mm. Vedere i requisiti di spazio per il forno

Il piano di lavoro in cui è installato il piano cottura deve sopportare carichi di ca. 60 kg; utilizzare sottostrutture adeguate, se necessario

| D | E | F |
|---------|------|------|
| 585-600 | 50 | ≥ 35 |
| > 600 | ≥ 50 | ≥ 50 |

Dimensioni in mm

Modello EX977NXV6E

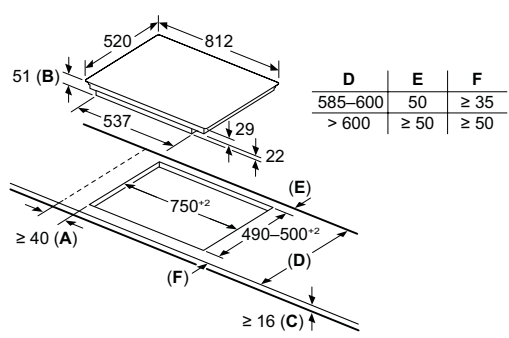
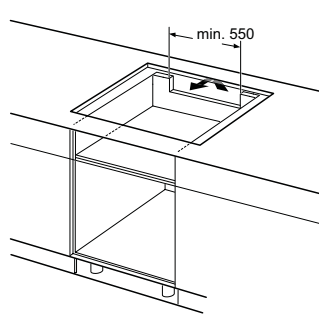
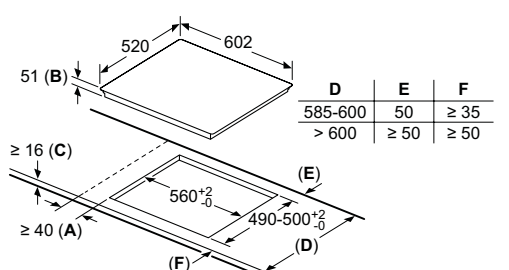
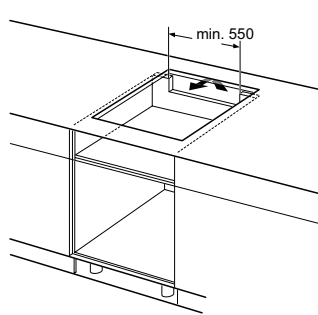


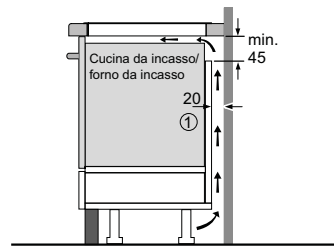
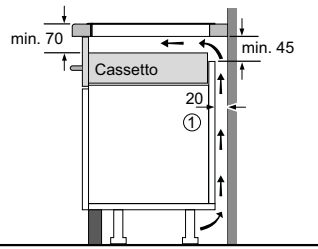
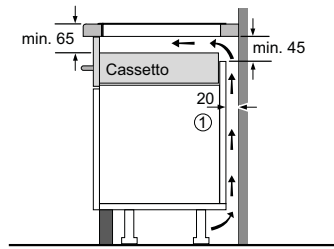
- A:** distanza minima dall'apertura per la cucina alla parete.
- B:** profondità di inserimento
- C:** lo spazio libero tra la superficie del piano di lavoro e la parte superiore del frontale del forno deve essere di 30 mm. Vedere i requisiti di spazio per il forno.

Il piano di lavoro nel quale è installata la cucina deve sostenere carichi di circa 60 kg; se necessario devono essere utilizzate sottostrutture adatte.

| D | E | F |
|---------|------|------|
| 585-600 | 50 | ≥ 35 |
| > 600 | ≥ 50 | ≥ 50 |

Dimensioni in mm

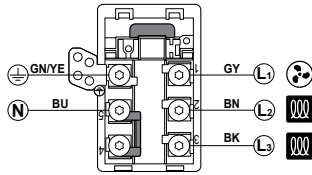
| Modello | EX87BNYV6E, EX877NYV6E, EX87BNVV6E, EX870NVV6E, ED877HSC1E | EX677NYV6E, ED677HSC1E | | | | | | | | | | | | | | | | | | |
|---------|---|------------------------|---|---|---------|----|------|-------|------|------|---|---|---|---|---------|----|------|-------|------|------|
| |  <table border="1" data-bbox="558 268 766 336"> <thead> <tr> <th>D</th> <th>E</th> <th>F</th> </tr> </thead> <tbody> <tr> <td>585-600</td> <td>50</td> <td>≥ 35</td> </tr> <tr> <td>> 600</td> <td>≥ 50</td> <td>≥ 50</td> </tr> </tbody> </table> <p>A: Distanza min. dall'apertura del piano cottura alla parete B: Profondità d'incasso C: La distanza tra la superficie del piano di lavoro e la parte superiore del frontale del forno deve essere 30 mm</p> <p>Vedere i requisiti di spazio per il forno</p> <p>Il piano di lavoro in cui è installato il piano cottura deve sopportare carichi di ca. 60 kg; utilizzare sottostrutture adeguate, se necessario</p>  <p>Dimensioni in mm</p> | D | E | F | 585-600 | 50 | ≥ 35 | > 600 | ≥ 50 | ≥ 50 |  <table border="1" data-bbox="1149 268 1356 336"> <thead> <tr> <th>D</th> <th>E</th> <th>F</th> </tr> </thead> <tbody> <tr> <td>585-600</td> <td>50</td> <td>≥ 35</td> </tr> <tr> <td>> 600</td> <td>≥ 50</td> <td>≥ 50</td> </tr> </tbody> </table> <p>A: distanza min. dall'apertura per la cucina alla parete B: profondità di inserimento C: lo spazio libero tra la superficie del piano di lavoro e la parte superiore del frontale del forno deve essere di 30 mm</p> <p>Vedere i requisiti di spazio per il forno</p> <p>Il piano di lavoro nel quale è installata la cucina deve sostenere carichi di circa 60 kg; se necessario devono essere utilizzate sottostrutture adatte</p>  <p>Dimensioni in mm</p> | D | E | F | 585-600 | 50 | ≥ 35 | > 600 | ≥ 50 | ≥ 50 |
| D | E | F | | | | | | | | | | | | | | | | | | |
| 585-600 | 50 | ≥ 35 | | | | | | | | | | | | | | | | | | |
| > 600 | ≥ 50 | ≥ 50 | | | | | | | | | | | | | | | | | | |
| D | E | F | | | | | | | | | | | | | | | | | | |
| 585-600 | 50 | ≥ 35 | | | | | | | | | | | | | | | | | | |
| > 600 | ≥ 50 | ≥ 50 | | | | | | | | | | | | | | | | | | |

| | Sopra a un forno | Sopra a un cassetto | |
|---------|--|---|---|
| Modello | Piani cottura a induzione | EZ977KZY1E | EX977NXV6E, EX87BNYV6E, EX877NYV6E, EX87BNVV6E, EX870NVV6E, EX677NYV6E, ED877HSC1E, ED677HSC1E |
| |  <p>① Deve essere prevista una fessura di aerazione</p> |  <p>① Deve essere prevista una fessura di aerazione.</p> |  <p>① Deve essere prevista una fessura di aerazione.</p> |

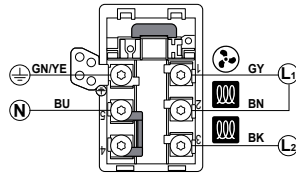
Istruzioni per allacciamento elettrico dei piani a induzione

Piani inductionAir Plus 80 cm: EX87BNX68E, EX870NX68E, EX800NX68E, ED870HQ26E

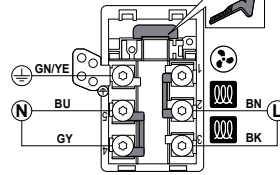
220-240V/380-415V 3N~



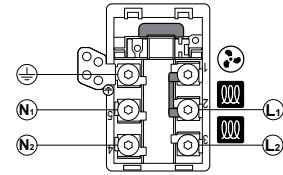
220-240V/380-415V 2N~



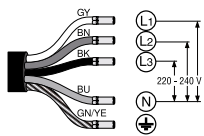
220-240V 1N~



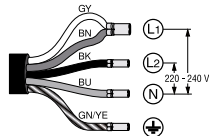
220-240V/380-415V 2L/2N~



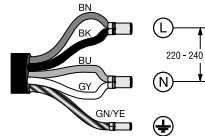
220-240V/380-415V 3N~



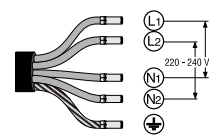
220-240V/380-415V 2N~



220-240V 1N~

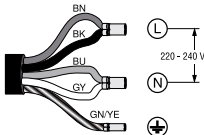


220-240V/380-415V 2L/2N~

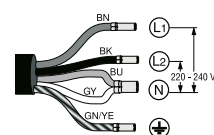


Piano a induzione 90 cm: EZ977KZY1E

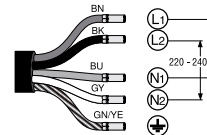
220-240V 1N~



220-240V/380-415V 2N~

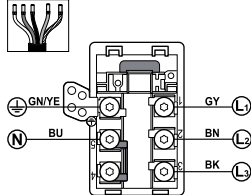


220-240V/380-415V 2L/2N~

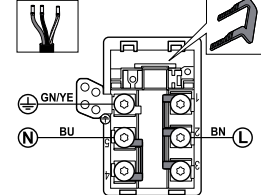


Piano ad induzione 90 cm: EX977NXV6E

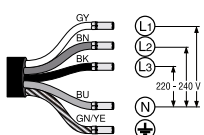
220-240V/380-415V 3N~



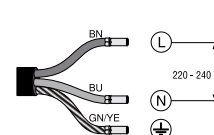
220-240V 1N~



220-240V/380-415V 3N~

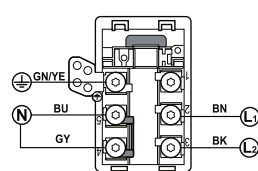


220-240V 1N~

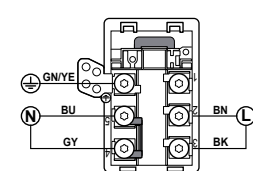


Piani a induzione 80 cm, 60 cm: EX87BNYV6E, EX877NYV6E, EX87BNV6E, EX870NVV6E, EX677NYV6E, ED877HSC1E, ED677HSC1E

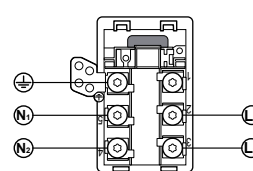
220-240V/380-415V 2N~



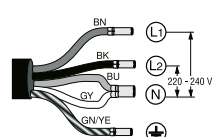
220-240V 1N~



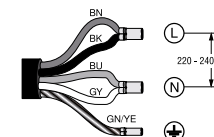
220-240V/380-415V 2L/2N~



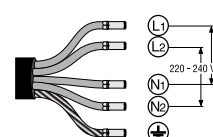
220-240V/380-415V 2N~



220-240V 1N~



220-240V/380-415V 2L/2N~



Legenda: BN marrone, BU blu, GN/VE giallo e verde, BK nero, GY grigio

iQ700



LD98WMM66

Cappa aspirante telescopica da piano 90 cm - glassdraftAir

€ 3.595,00

iQ700

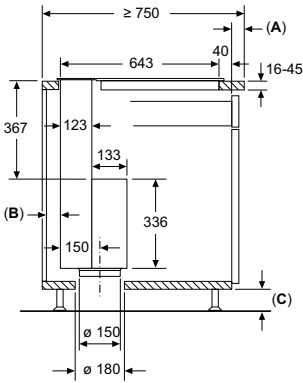
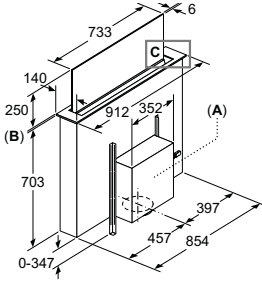
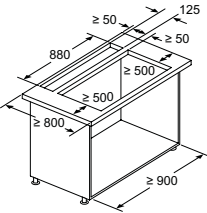
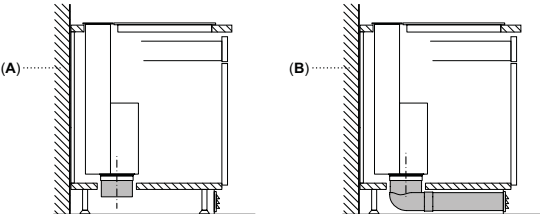
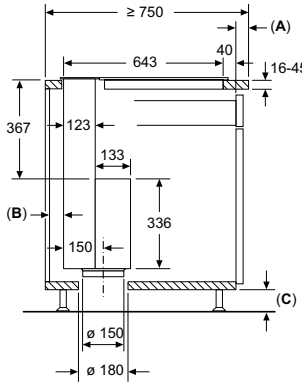
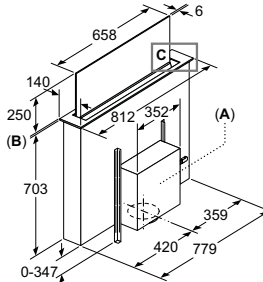
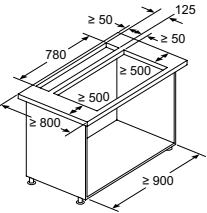
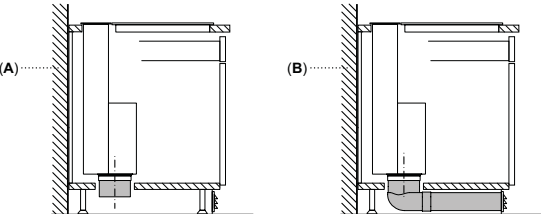



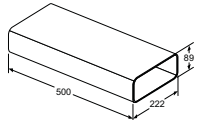

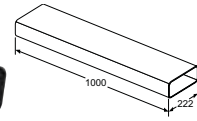

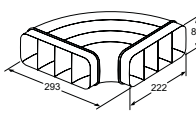

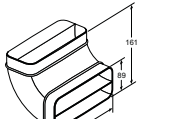

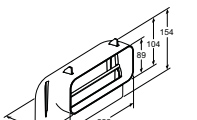

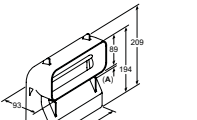

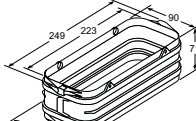

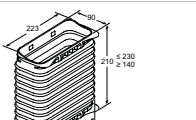

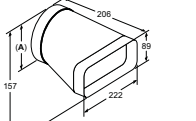

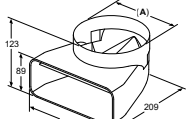




LD88WMM66



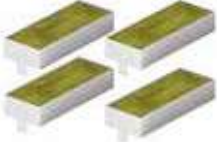
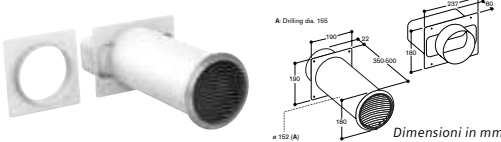
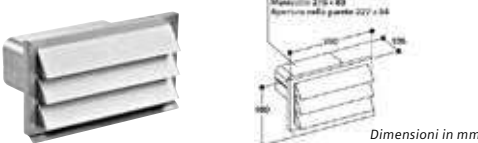
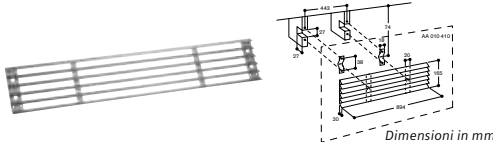






Cappa aspirante telescopica da piano 80 cm - glassdraftAir











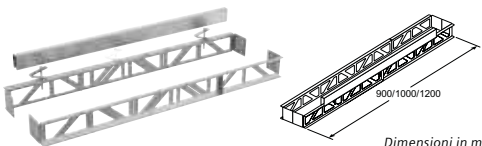
€ 3.480,00




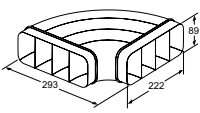

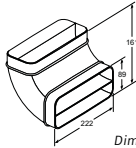
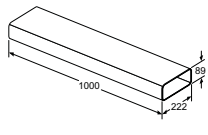

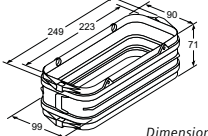
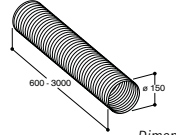
| | | |
|-----------------------------------|---|---|
| EAN | 4242003877319 | 4242003877302 |
| Materiale | Vetro trasparente e profili in black steel | Vetro trasparente e profili in black steel |
| Caratteristiche principali | <ul style="list-style-type: none"> • Per montaggio in appoggio sul piano di lavoro • Seamless combination: installazione in un unico foro con piano cottura (adatta a tutti i piani a induzione 90 cm con profili blackSteel) • Design in vetro trasparente e dotato di bordi luminosi. Colori modificabili tramite l'app HomeConnect • Tecnologia Guided Air: assicura un'estrazione uniforme su tutto il piano cottura, anche nelle zone più lontane • Filtri di facile accesso: i filtri possono essere rimossi con la semplice pressione di un pulsante e lavati in lavastoviglie • Funzionamento a espulsione o a ricircolo d'aria. Per il funzionamento a ricircolo è necessario l'utilizzo del kit di ricircolo Clean Air Plus • HomeConnect • CookConnect System: controllo della cappa attraverso l'elettronica del piano a induzione • climateControl Sensor: Regolazione automatica del livello di potenza a seconda dei fumi e odori rilevati • Controllo vocale abilitato tramite assistenti vocali Google e Amazon • Motore senza spazzole iQdrive: tecnologia altamente efficiente e silenziosa • 3 velocità selezionabili più 2 velocità intensive • Vetro facilmente rimovibile per la pulizia • Stadi intensivi con autoripristino dopo 6 minuti • Disponibilità montaggio motore remoto (max 3 metri) tramite accessorio speciale • Combinazione con piani a gas non possibile • Attacco aria di scarico ø 150 mm • Classe di efficienza energetica: A | <ul style="list-style-type: none"> • Per montaggio in appoggio sul piano di lavoro • Seamless combination: installazione in un unico foro con piano cottura (adatta a tutti i piani a induzione 80 cm con profili blackSteel) • Design in vetro trasparente e dotato di bordi luminosi. Colori modificabili tramite l'app HomeConnect • Tecnologia Guided Air: assicura un'estrazione uniforme su tutto il piano cottura, anche nelle zone più lontane • Filtri di facile accesso: i filtri possono essere rimossi con la semplice pressione di un pulsante e lavati in lavastoviglie • Funzionamento a espulsione o a ricircolo d'aria. Per il funzionamento a ricircolo è necessario l'utilizzo del kit di ricircolo Clean Air Plus • HomeConnect • CookConnect System: controllo della cappa attraverso l'elettronica del piano a induzione • climateControl Sensor: Regolazione automatica del livello di potenza a seconda dei fumi e odori rilevati • Controllo vocale abilitato tramite assistenti vocali Google e Amazon • Motore senza spazzole iQdrive: tecnologia altamente efficiente e silenziosa • 3 velocità selezionabili più 2 velocità intensive • Vetro facilmente rimovibile per la pulizia • Stadi intensivi con autoripristino dopo 6 minuti • Disponibilità montaggio motore remoto (max 3 metri) tramite accessorio speciale • Combinazione con piani a gas non possibile • Attacco aria di scarico ø 150 mm • Classe di efficienza energetica: A |

| Serie | iQ700 | iQ700 |
|--|--|--|
| Modello | LD98WMM66 | LD88WMM66 |
| Tipologia | Cappa aspirante telescopica da piano 90 cm - glassdraftAir | Cappa aspirante telescopica da piano 80 cm - glassdraftAir |
| <p style="text-align: center;">Montaggio senza interruzioni (Necessario accessorio speciale)</p>  <p>A: sporgenza frontale del piano di lavoro che sporge oltre l'alloggiamento dell'unità B: almeno 2 cm dall'area di aspirazione con convogliamento dell'aria a un pensile C: ≥ 60 mm per la modalità ricircolo ≥ 100 mm per la modalità di aspirazione a ricircolo con il condotto nella base</p>  <p>A: l'unità motore può essere inserita nella parte frontale o sul retro o posizionata a una distanza massima di tre metri dall'apparecchio. (Necessario accessorio speciale) B: 5.5</p> <p>Combinazione con piano cottura elettrico Montaggio in appoggio sopra il top standard</p>  <p>Standard: con alloggiamento del piano di lavoro tra ventola da piano e piano cottura Combinazione con piano di cottura a gas non possibile Per evitare perdite di potenza, rispettare quanto segue: - Non montare pensili o scaffalature aperte sopra l'apparecchio - Distanza sinistra/destra tra apparecchio e parete/pensile adiacente min. 500 mm - Distanza tra il telaio dell'apparecchio e la parete min. 50 mm</p> <p>Informazioni di progettazione per la modalità ricircolo Se l'apparecchio è installato di fronte a una parete esterna poco isolata con un valore $U > 0,5 \text{ W/(m}^2\text{K)}$, si consiglia di inserire un condotto d'aria fino al pannello base nella modalità ricircolo.</p>  <p>A: parete esterna - valore $U \leq 0,5 \text{ W/(m}^2\text{K)}$ B: parete esterna - valore $U > 0,5 \text{ W/(m}^2\text{K)}$</p> <p style="text-align: center;">Dimensioni in mm</p> | <p style="text-align: center;">Montaggio senza interruzioni (Necessario accessorio speciale)</p>  <p>A: almeno 2 cm dall'area di aspirazione con convogliamento dell'aria a un pensile B: ≥ 60 mm per la combinazione con aria ≥ 100 mm per la modalità di aspirazione a ricircolo con il condotto nella base</p>  <p>A: L'unità motore può essere inserita nella parte frontale o sul retro o posizionata a distanza dall'apparecchio. (Necessario accessorio speciale) B: 5.5</p> <p>Combinazione con piano cottura elettrico Montaggio in appoggio sopra il top standard</p>  <p>Standard: con alloggiamento del piano di lavoro tra ventola da piano e piano cottura Combinazione con piano di cottura a gas non possibile Per evitare perdite di potenza, rispettare quanto segue: - Non montare pensili o scaffalature aperte sopra l'apparecchio - Distanza sinistra/destra tra apparecchio e parete/pensile adiacente min. 500 mm - Distanza tra il telaio dell'apparecchio e la parete min. 50 mm</p> <p>Informazioni di progettazione per la modalità ricircolo Se l'apparecchio è installato di fronte a una parete esterna poco isolata con un valore $U > 0,5 \text{ W/(m}^2\text{K)}$, si consiglia di inserire un condotto d'aria fino al pannello base nella modalità ricircolo.</p>  <p>A: parete esterna - valore $U \leq 0,5 \text{ W/(m}^2\text{K)}$ B: parete esterna - valore $U > 0,5 \text{ W/(m}^2\text{K)}$</p> <p style="text-align: center;">Dimensioni in mm</p> | |

| Accessori per piani cottura induzione con cappa aspirante integrata | | | |
|---|---|---|--|
|  |  | HZ9VDSM1 4242003890653 € 27,00 | Condotto piatto 500mm (maschio) |
|  |  | HZ9VDSM2 4242003890660 € 52,00 | Condotto piatto 1000mm (maschio) |
|  |  | HZ9VDSB1 4242003890677 € 41,00 | Condotto piatto curvo 90° in configurazione orizzontale (maschio) |
|  |  | HZ9VDSB2 4242003890684 € 31,00 | Condotto piatto curvo 90° verticale con raggio ampio per canalizzazioni dietro schienale/mobile (profondità piano di lavoro >= 70cm) (maschio) |
|  |  | HZ9VDSB3 4242003890691 € 31,00 | Condotto piatto curvo 90° verticale con raggio medio per canalizzazioni dietro schienale/mobile (profondità piano di lavoro >= 65cm) (maschio) |
|  |  | HZ9VDSB4 4242003900253 € 31,00 | Condotto piatto curvo 90° verticale con raggio stretto per canalizzazioni dietro schienale/mobile (profondità piano di lavoro >= 60cm) (maschio) |
|  |  | HZ9VDS51 4242003890882 € 13,00 | Elemento di connessione (femmina) per collegare tra loro elementi di raccordo maschi |
|  |  | HZ9VDS52 4242003900246 € 70,00 | Elemento di connessione flessibile (femmina) per collegare tra loro elementi di raccordo maschi |
|  |  | HZ9VDS10 4242003890899 € 41,00 | Adattore da condotto piatto a cilindrico con diametro 150mm (maschio) |
|  |  | HZ9VDS11 4242003890905 € 41,00 | Connettore tondo/piatto con arco a 90° (adatto a EX87BNX68E, EX800NX68E, ED870HQ26E) |
|  |  | HZ9VDKR0 4242003916094 € 205,00 | Kit di montaggio necessario per l'installazione a ricircolo canalizzato per top > 60 cm. I tubi di raccordo e diffusore d'aria inclusi |
|  |  | HZ9VDKR1 4242003916100 € 205,00 | Kit di montaggio necessario per l'installazione a ricircolo canalizzato per top da 60 cm. I tubi di raccordo e diffusore d'aria inclusi |

| | | |
|---|---|---|
|  | HZ9VEDU0 4242003878262 € 77,00 | Kit di montaggio necessario per l'installazione ad espulsione. Comprende 4 filtri acustici ad alta prestazione per ridurre la rumorosità. I tubi di raccordo sono da acquistare separatamente |
|  | HZ9VRPD1 4242003912928 € 28,00 | Diffusore d'aria |
|  | HZ9VRCR1 4242003927984 € 94,00 | Kit di sostituzione filtri anti odore CleanAir (x4). Durata 360h di utilizzo. Da utilizzare solo per sistemi a ricircolo |
|  | AD750054 4242006294076 € 501,00 | Scarico a parete con tubo telescopico Ø 150. Adattatore tubo tondo incluso |
|  | AD850050 4242006189686 € 184,00 | Scarico a parete rettangolare piatto acciaio inox |
|  | AA010410 4242006152611 € 210,00 | Griglia di aerazione estetica inox, 90 cm |
| Accessori per piani cottura induzione | | |
|  | HZ390240 4242003570418 € 94,00 | Pentola grande per paella. Diametro del fondo: 34 cm. Diametro della parte superiore: 40 cm |
|  | HZ9SE030 4242003867778 € 165,00 | Set di 3 pentole antiaderenti (1 pentola Ø 14 cm + 1 pentola Ø 18 cm + 1 padella Ø 22 cm) |
|  | HZ9SE040 4242003899137 € 272,00 | Set di 4 pentole antiaderenti (1 pentola Ø 18 cm + 1 pentola Ø 21 cm + 1 padella Ø 21 cm + 1 casseruola Ø 14 cm) |
|  | HZ9SE060 4242003899342 € 329,00 | Set di 6 pentole antiaderenti (1 pentola Ø 14 cm + 1 pentola Ø 18 cm + 1 pentola Ø 21 cm + 1 padella Ø 18 cm + 1 padella Ø 24 cm + 1 casseruola Ø 14 cm) |
|  | HZ9FF040 4242003927823 € 296,00 | Set di padelle Flex, 4 pezzi |
|  | HZ390522 4242003616024 € 225,00 | Grill per zone FlexInduction. Superficie del fondo: 37 x 25 cm. Superficie utile: 36 x 20 cm |

| | | |
|---|--|---|
|  | HZ9CF240 4242003968222 € 112,00 | Padella antiaderente di media grandezza. Diametro del fondo: 18 cm |
|  | HZ9CF280 4242003968239 € 124,00 | Padella antiaderente grande. Diametro del fondo: 22 cm |
|  | HZ39050 4242003717349 € 177,00 | Wireless cookingSensor Plus |
|  | HZ9TY010 4242003927830 € 200,00 | Teppan Yaki grande in acciaio inossidabile per zone FlexInduction. Superficie del fondo: 46 x 23 cm. Superficie utile: 34 x 20 cm |
|  | HZ9ES100 4242003899120 € 57,00 | Moka Ø 9 cm |
|  | HZ394301 4242003421093 € 107,00 | Listello di congiunzione per abbinamenti di piani |
| Accessori per cappe | | |
|  | LZ21WWB16 4242003890615 € 142,00 | Filtri anti odore di ricambio Clean Air Plus |
|  | LZ21WWI16 4242003890639 € 200,00 | Kit di prima installazione per montaggio a ricircolo Clean Air Plus (glassdraftAir 80cm) |
|  | LZ21WWJ11 4242003886229 € 826,00 | Kit di prima installazione per montaggio a ricircolo con filtro rigenerabile in forno (glassdraftAir 80cm) |
|  | LZ21WWM11 4242003886540 € 295,00 | Kit di montaggio per installare il motore remoto (fino a 3 metri) |
|  | LZ28WWY12 4242003892534 € 295,00 | Kit di montaggio per seamless combination (glassdraftAir 80cm) |

| | | |
|--|---|--|
|  | <p>LZ21WWI17 4242003891148</p> <p>€ 200,00</p> | <p>Kit di prima installazione per montaggio a ricircolo Clean Air Plus (glassdraftAir 90cm)</p> |
|  | <p>LZ21WWJ12 4242003886236</p> <p>€ 826,00</p> | <p>Kit di prima installazione per montaggio a ricircolo con filtro rigenerabile in forno (glassdraftAir 90cm)</p> |
|  <p style="text-align: right; font-size: small;">900/1000/1200</p> <p style="text-align: right; font-size: x-small;">Dimensioni in mm</p> | <p>LZ29WWY12 4242003892527</p> <p>€ 295,00</p> | <p>Kit di montaggio per seamless combination (glassdraftAir 90cm)</p> |
|   <p style="text-align: right; font-size: x-small;">Dimensioni in mm</p> | <p>HZ9VDSB1 4242003890677</p> <p>€ 41,00</p> | <p>Condotto piatto curvo 90° in configurazione orizzontale (maschio)</p> |
|   <p style="text-align: right; font-size: x-small;">Dimensioni in mm</p> | <p>HZ9VDSB2 4242003890684</p> <p>€ 31,00</p> | <p>Condotto piatto curvo 90° verticale con raggio ampio per canalizzazioni dietro schienale/mobile (profondità piano di lavoro >= 70cm) (maschio)</p> |
|   <p style="text-align: right; font-size: x-small;">Dimensioni in mm</p> | <p>HZ9VDSM2 4242003890660</p> <p>€ 52,00</p> | <p>Condotto piatto 1000mm (maschio)</p> |
|   <p style="text-align: right; font-size: x-small;">Dimensioni in mm</p> | <p>HZ9VDSS1 4242003890882</p> <p>€ 13,00</p> | <p>Elemento di connessione (femmina) per collegare tra loro elementi di raccordo maschi</p> |
|   <p style="text-align: right; font-size: x-small;">Dimensioni in mm</p> | <p>LZ31WWX11 4242003911020</p> <p>€ 136,00</p> | <p>Connettore tondo/piatto con arco a 90° (maschio)</p> |
|   <p style="text-align: right; font-size: x-small;">Dimensioni in mm</p> | <p>LZ31XXX11 4242003911037</p> <p>€ 113,00</p> | <p>Condotto rotondo 600-3000mm (femmina)</p> |
|   <p style="text-align: right; font-size: x-small;">Dimensioni in mm</p> | <p>HZ9VDSI0 4242003890899</p> <p>€ 41,00</p> | <p>Adattore da condotto piatto a cilindrico con diametro 150mm (maschio)</p> |

iQ700



Lavastoviglie da incasso
a scomparsa totale
SN97T801CE

€ 2.050,00

iQ500



Lavastoviglie da incasso
a scomparsa totale
SN95Z802CE

€ 1.760,00

| | | |
|-----------------------------------|---|--|
| EAN | 4242003971673 | 4242003957301 |
| Caratteristiche principali | <ul style="list-style-type: none"> • Numero di coperti: 14 • Cerniera sliding varioHinge • Home Connect: Programmazione e controllo dell'apparecchio a distanza tramite app • Sistema di asciugatura con Zeolite • Scambiatore di calore e apertura automatica della porta autoOpen dry • Sistema di apertura della porta openAssist • glassZone: getti dedicati per la pulizia dei bicchieri • Illuminazione interna emotionLight • Motore senza spazzole iQdrive • aquaSensor | <ul style="list-style-type: none"> • Numero di coperti: 14 • Cerniera sliding varioHinge • Home Connect: Programmazione e controllo dell'apparecchio a distanza tramite app • Sistema di asciugatura con Zeolite • Scambiatore di calore • Sistema di apertura della porta openAssist • glassZone: getti dedicati per la pulizia dei bicchieri • Illuminazione interna emotionLight • Motore senza spazzole iQdrive • aquaSensor |
| Sistema di controllo | <ul style="list-style-type: none"> • Display TFT a colori ad alta definizione con simboli grafici e testo in chiaro • Pannello comandi Touch Control • 8 Programmi: Eco 50 °C, Auto 45-65 °C, Intelligent, Intensive 70 °C, Speed 60 °C, brilliantShine 40 °C, Silence 50 °C, Preferito • 5 funzioni speciali: Remote Start, Shine & Dry, Intensive Zone, HygienePlus, VarioSpeedPlus • Programma Preferito impostato inizialmente su Prelavaggio • Programma manutenzione Machine Care • Partenza ritardata (1-24h) • Silence on demand (via app Home Connect) | <ul style="list-style-type: none"> • Pannello comandi Touch Control • Pannello di controllo Clear Guide • 7 programmi: Eco 50 °C, Speed 60 60 °C, Intelligent, Auto Soft 35-45 °C, Auto Mix 45-65 °C, Auto Intensivo 65-75 °C, Preferito • 4 funzioni speciali: Intensive Zone, HygienePlus, VarioSpeedPlus, Remote Start • Display con indicazione tempo residuo (ore/min) • Programma Preferito impostato inizialmente su Prelavaggio • Programma manutenzione Machine Care • Silence on demand (via app Home Connect) |
| Dotazioni interne | <ul style="list-style-type: none"> • Terzo cestello varioDrawer Pro • Cestelli flexComfort Pro con touchpoint colorati • Cestello superiore regolabile su 3 livelli • dosageAssist • Cestello superiore con 6 griglie abbattibili • Cestello inferiore con arresto fine corsa • Cestello inferiore con 8 griglie abbattibili • Cestello portaposate nel cestello inferiore • sideLight: illuminazione laterale blu • Materiale della vasca: acciaio inox | <ul style="list-style-type: none"> • Terzo cestello • Cestelli flexComfort con touchpoint colorati • Cestello superiore regolabile su 3 livelli • dosageAssist • Cestello superiore con 2 griglie abbattibili • Cestello inferiore con arresto fine corsa • Cestello inferiore con 8 griglie abbattibili • Cestello portaposate nel cestello inferiore • sideLight: illuminazione laterale blu • Materiale della vasca: acciaio inox |
| Altre caratteristiche | <ul style="list-style-type: none"> • Sistema di filtri a tre livelli • Livello sonoro nel programma Silence: 41 dB(A) re 1 pW • Dimensioni del prodotto (HxLxP): 81.5 x 59.8 x 55 cm • Protezione vapore inclusa • Listelli decorativi in acciaio inclusi | <ul style="list-style-type: none"> • Sistema di filtri a tre livelli • Dimensioni del prodotto (HxLxP): 81.5 x 59.8 x 55 cm • Protezione vapore inclusa • Listelli decorativi in acciaio inclusi |
| Sicurezza | <ul style="list-style-type: none"> • AquaStop: sistema di protezione totale anti-allagamento • Sicurezza bambini (doppio tocco per aprire la porta) | <ul style="list-style-type: none"> • AquaStop: sistema di protezione totale anti-allagamento • Sicurezza bambini (doppio tocco per aprire la porta) |

iQ300



Lavastoviglie da incasso
a scomparsa totale
SN93E807CE

€ 1.470,00

iQ300

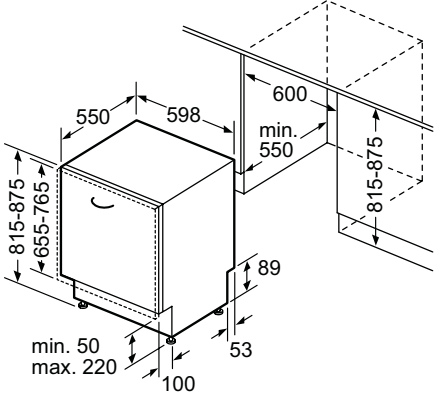


Lavastoviglie da incasso
a scomparsa totale
SN73H806CE

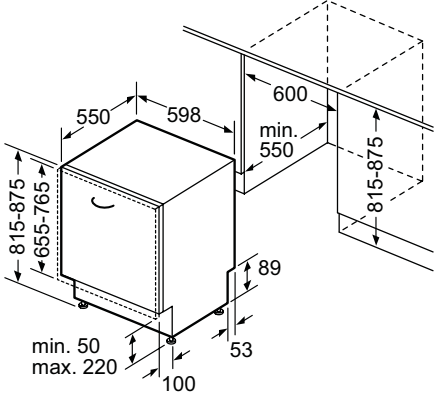
€ 1.260,00

| | | |
|-----------------------------------|--|--|
| EAN | 4242003970331 | 4242003980484 |
| Caratteristiche principali | <ul style="list-style-type: none"> • Numero di coperti: 14 • Cerniera sliding varioHinge • Home Connect: Programmazione e controllo dell'apparecchio a distanza tramite app • Scambiatore di calore e apertura automatica della porta autoOpen dry • Sistema di apertura della porta openAssist • Motore senza spazzole iQdrive • aquaSensor | <ul style="list-style-type: none"> • Numero di coperti: 14 • Cerniera sliding varioHinge • Home Connect: Programmazione e controllo dell'apparecchio a distanza tramite app • Scambiatore di calore • Illuminazione interna emotionLight • Motore senza spazzole iQdrive • aquaSensor |
| Sistema di controllo | <ul style="list-style-type: none"> • 6 Programmi: Eco 50 °C, Auto 45-65 °C, Intensivo 70 °C, Speed 60 °C, Speed 45 °C, Preferito • 4 funzioni speciali: Remote Start, Intensive Zone, Mezzo carico, VarioSpeedPlus • Display con indicazione tempo residuo (ore/min) • Programma Preferito impostato inizialmente su Prelavaggio • Programma manutenzione Machine Care • Partenza ritardata (1-24h) • Silence on demand, HygienePlus (via app Home Connect) | <ul style="list-style-type: none"> • 6 Programmi: Eco 50 °C, Auto 45-65 °C, Intensivo 70 °C, Speed 65 °C, Speed 45 °C, Preferito • 4 funzioni speciali: Remote Start, Intensive Zone, Mezzo carico, VarioSpeedPlus • Display con indicazione tempo residuo (ore/min) • Programma Preferito impostato inizialmente su Prelavaggio • Programma manutenzione Machine Care • Partenza ritardata (1-24h) • Silence on demand, HygienePlus (via app Home Connect) |
| Dotazioni interne | <ul style="list-style-type: none"> • Terzo cestello • Cestelli flex • Cestello superiore regolabile su 3 livelli • dosageAssist • Cestello superiore con 2 griglie abbattibili • Cestello inferiore con arresto fine corsa • Cestello inferiore con 4 griglie abbattibili • Cestello portaposate nel cestello inferiore • sideLight: illuminazione laterale blu • Materiale della vasca: acciaio inox | <ul style="list-style-type: none"> • Terzo cestello • Cestelli flex • Cestello superiore regolabile su 3 livelli • dosageAssist • Cestello superiore con 2 griglie abbattibili • Cestello inferiore con arresto fine corsa • Cestello inferiore con 4 griglie abbattibili • sideLight: illuminazione laterale blu • Materiale della vasca: acciaio inox |
| Altre caratteristiche | <ul style="list-style-type: none"> • Sistema di filtri a tre livelli • Dimensioni del prodotto (HxLxP): 81.5 x 59.8 x 55 cm • Protezione vapore inclusa • Listelli decorativi in acciaio inclusi | <ul style="list-style-type: none"> • Sistema di filtri a tre livelli • Dimensioni del prodotto (HxLxP): 81.5 x 59.8 x 55 cm • Protezione vapore inclusa • Listelli decorativi in acciaio inclusi |
| Sicurezza | <ul style="list-style-type: none"> • AquaStop: sistema di protezione totale antiallagamento • Sicurezza bambini (doppio tocco per aprire la porta) | <ul style="list-style-type: none"> • AquaStop: sistema di protezione totale antiallagamento |

| | | | |
|------------------|----------------------------|------------------|----------------------------|
| Serie | iQ700 | Serie | iQ500 |
| Modello | SN97T801CE | Modello | SN95Z802CE |
| Tipologia | Modello a scomparsa totale | Tipologia | Modello a scomparsa totale |

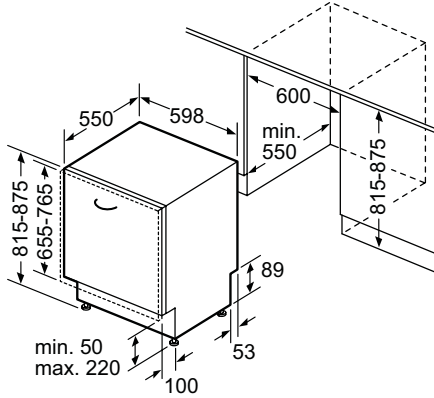


Dimensioni in mm

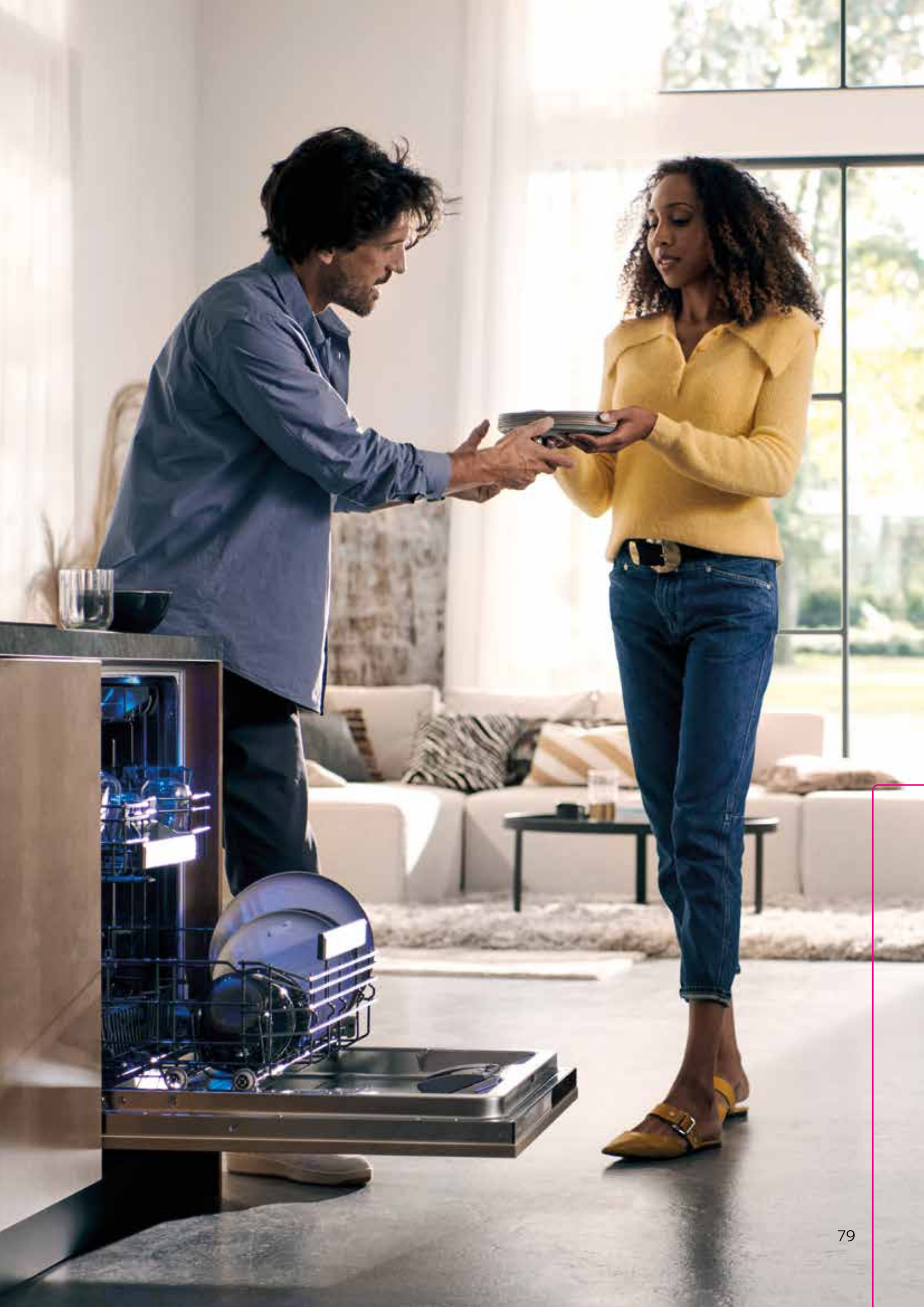


Dimensioni in mm

| | |
|------------------|----------------------------|
| Serie | iQ300 |
| Modello | SN93E807CE, SN73H806CE |
| Tipologia | Modello a scomparsa totale |



Dimensioni in mm



iQ500



KB96NSDDO

Frigorifero combinato da incasso XXL

€ 2.695,00

iQ300

Nuovo



KI96NSFD0

Frigorifero combinato da incasso

€ 2.140,00

| EAN | 4242003923818 | 4242003929742 |
|-----------------------------------|---|---|
| Caratteristiche principali | <ul style="list-style-type: none"> Regolazione e controllo dell'apparecchio da remoto tramite app Home Connect per dispositivi mobili Classe di efficienza energetica: D Controllo elettronico a LED per la regolazione separata della temperatura dei 2 vani Segnale ottico e acustico porta aperta holiday Mode: funzione vacanza 2 circuiti di raffreddamento separati Porta con cerniera piatta softClosing Capacità netta totale: 381 l | <ul style="list-style-type: none"> Classe di efficienza energetica: D Controllo elettronico a LED per la regolazione separata della temperatura dei 2 vani Segnale ottico e acustico porta aperta autoAirflow: il raffreddamento uniforme mantiene il cibo fresco più a lungo 2 circuiti di raffreddamento separati Porta con cerniera piatta Capacità netta totale: 290 l |
| Vano Frigorifero | <ul style="list-style-type: none"> 1 cassetto hyperFresh con regolazione umidità - mantiene frutta e verdura fresche più a lungo 1 cassetto hyperFresh <0°> per carne e pesce bottleCooler per mantenere le vostre bottiglie extra-fredde flexShelf: 1 ripiano divisibile 4 ripiani in vetro infrangibile di cui 3 regolabili in altezza Illuminazione interna a LED ad intensità crescente Funzione raffreddamento "Super" Capacità netta frigorifero: 284 l | <ul style="list-style-type: none"> 1 cassetto hyperFresh con regolazione umidità - mantiene frutta e verdura fresche più a lungo 1 cassetto hyperFresh <0°C> per conservare carne e pesce freschi più a lungo 4 ripiani in vetro infrangibile di cui 3 regolabili in altezza Illuminazione interna a LED Funzione raffreddamento "Super" Capacità netta frigorifero: 215 l |
| Vano Congelatore**** | <ul style="list-style-type: none"> Freezer con sistema noFrost freezerLight: illuminazione a Led 3 cassetti trasparenti Funzione congelamento Super Capacità netta congelatore: 98 l | <ul style="list-style-type: none"> Freezer con sistema noFrost 3 cassetti trasparenti Funzione congelamento Super Capacità netta congelatore: 75 l |
| Accessori in dotazione | <ul style="list-style-type: none"> 1 Portabottiglie 1 Vaschetta per cubetti di ghiaccio | <ul style="list-style-type: none"> 1 Portabottiglie 1 Vaschetta per cubetti di ghiaccio |

iQ500



KI86NSDB0
Frigorifero combinato da incasso
€ 2.505,00

iQ500



KI86NSDDO
Frigorifero combinato da incasso
€ 2.235,00

| | | |
|-----------------------------------|---|---|
| EAN | 4242003972205 | 4242003926031 |
| Caratteristiche principali | <ul style="list-style-type: none"> • Classe di efficienza energetica: B • Controllo elettronico a LED per la regolazione separata della temperatura dei 2 vani • Segnale ottico e acustico porta aperta • autoAirflow: il raffreddamento uniforme mantiene il cibo fresco più a lungo • 2 circuiti di raffreddamento separati • Porta con cerniera piatta softClosing • Capacità netta totale: 260 l | <ul style="list-style-type: none"> • Classe di efficienza energetica: D • Controllo elettronico a LED per la regolazione separata della temperatura dei 2 vani • Segnale ottico e acustico porta aperta • autoAirflow: il raffreddamento uniforme mantiene il cibo fresco più a lungo • 2 circuiti di raffreddamento separati • Porta con cerniera piatta softClosing • Capacità netta totale: 260 l |
| Vano Frigorifero | <ul style="list-style-type: none"> • 1 cassetto hyperFresh con regolazione umidità - mantiene frutta e verdura fresche più a lungo • 1 cassetto hyperFresh <0°C> per conservare carne e pesce freschi più a lungo • 3 ripiani in vetro infrangibile di cui 2 regolabili in altezza • flexShelf: 1 ripiano divisibile • Illuminazione interna a LED • Funzione raffreddamento "Super" • Capacità netta frigorifero: 184 l | <ul style="list-style-type: none"> • 1 cassetto hyperFresh con regolazione umidità - mantiene frutta e verdura fresche più a lungo • 1 cassetto hyperFresh <0°C> per conservare carne e pesce freschi più a lungo • 3 ripiani in vetro infrangibile di cui 2 regolabili in altezza • flexShelf: 1 ripiano divisibile • Illuminazione interna a LED • Funzione raffreddamento "Super" • Capacità netta frigorifero: 184 l |
| Vano Congelatore**** | <ul style="list-style-type: none"> • Freezer con sistema noFrost • freezerLight: illuminazione a LED • 3 cassette trasparenti • Funzione congelamento Super • Capacità netta congelatore: 76 l | <ul style="list-style-type: none"> • Freezer con sistema noFrost • freezerLight: illuminazione a LED • 3 cassette trasparenti • Funzione congelamento Super • Capacità netta congelatore: 76 l |
| Accessori in dotazione | <ul style="list-style-type: none"> • 1 Portabottiglie • 1 Vaschetta per cubetti di ghiaccio | <ul style="list-style-type: none"> • 1 Portabottiglie • 1 Vaschetta per cubetti di ghiaccio |

iQ700



KI81FHOD0

Frigorifero da incasso
con openAssist

€ 2.675,00

iQ500

Nuovo



KI81RSDC0

Frigorifero da incasso

€ 1.800,00

| EAN | 4242003911594 | 4242003981160 |
|-----------------------------------|---|---|
| Caratteristiche principali | <ul style="list-style-type: none"> Regolazione e controllo dell'apparecchio da remoto tramite app Home Connect per dispositivi mobili Classe di efficienza energetica: D openAssist: apertura porta con un semplice tocco o con comando vocale Controllo elettronico della temperatura tramite display Segnale acustico porta aperta Porta con cerniera piatta softClosing Capacità netta frigorifero: 289 l | <ul style="list-style-type: none"> Classe di efficienza energetica: C Controllo elettronico della temperatura tramite display Segnale ottico e acustico porta aperta Porta con cerniera piatta softClosing Capacità netta frigorifero: 310 l |
| Vano Frigorifero | <ul style="list-style-type: none"> 7 ripiani in vetro infrangibile (6 regolabili in altezza), di cui 1 divisibile-varioShelf, 1 scorrevole easyAccess 1 cassetto hyperFresh Premium con controllo umidità e guide telescopiche - mantiene frutta e verdura fresche più a lungo 2 cassette hyperFresh Premium 0 °C - mantiene carne e pesce freschi più a lungo 5 balconcini, di cui 1 chiuso Illuminazione interna a LED ad intensità crescente Funzione raffreddamento "Super" | <ul style="list-style-type: none"> 1 cassetto hyperFresh <0°C> per conservare carne e pesce freschi più a lungo 1 cassetto hyperFresh con regolazione umidità - mantiene frutta e verdura fresche più a lungo 1 cassetto Fresh per frutta e verdura 5 ripiani in vetro infrangibile (4 regolabili in altezza), di cui 1 divisibile-flexShelf 5 balconcini, di cui 1 chiuso Illuminazione interna a LED Funzione raffreddamento "Super" |
| Accessori in dotazione | <ul style="list-style-type: none"> Portabottiglie | <ul style="list-style-type: none"> Portabottiglie |

iQ700



GI81NHNE0
 Congelatore da incasso
 con openAssist

€ 2.880,00

iQ500

Nuovo

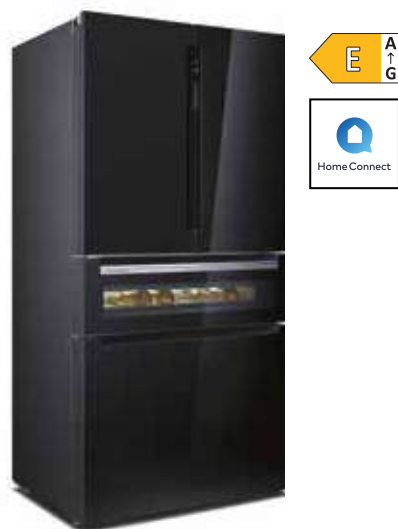


GI81NSCE0
 Congelatore da incasso

€ 2.525,00

| | | |
|-----------------------------------|--|---|
| EAN | 4242003911396 | 4242003868775 |
| Caratteristiche principali | <ul style="list-style-type: none"> • Regolazione e controllo dell'apparecchio da remoto tramite app Home Connect per dispositivi mobili • Classe di efficienza energetica: E • openAssist: apertura porta con un semplice tocco o con comando vocale • noFrost • Controllo elettronico della temperatura tramite display • Segnale acustico porta aperta • Segnale ottico e acustico aumento temperatura • Porta con cerniera piatta softClosing • Capacità netta totale: 212 l | <ul style="list-style-type: none"> • Classe di efficienza energetica: E • noFrost • Controllo elettronico della temperatura tramite display • Segnale acustico porta aperta • Segnale ottico e acustico aumento temperatura • Porta con cerniera piatta softClosing • Capacità netta totale: 212 l |
| Vano Congelatore | <ul style="list-style-type: none"> • 6 ripiani in vetro infrangibile removibili per creare una zona unica extra spazio • 5 cassetti trasparenti • 2 scomparti a ribalta • Funzione congelamento Super | <ul style="list-style-type: none"> • 6 ripiani in vetro infrangibile removibili per creare una zona unica extra spazio • 5 cassetti trasparenti • 2 scomparti a ribalta • Funzione congelamento Super |
| Accessori in dotazione | <ul style="list-style-type: none"> • 1 Vaschetta per il ghiaccio | <ul style="list-style-type: none"> • 1 Vaschetta per il ghiaccio |

iQ700



KF96RSBEA

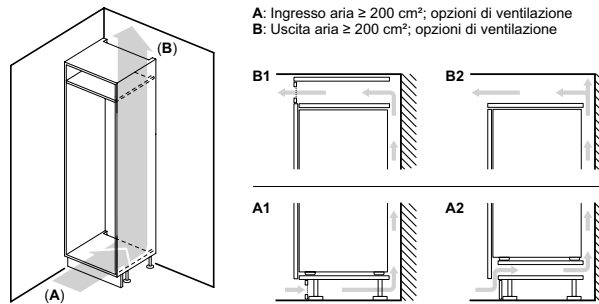
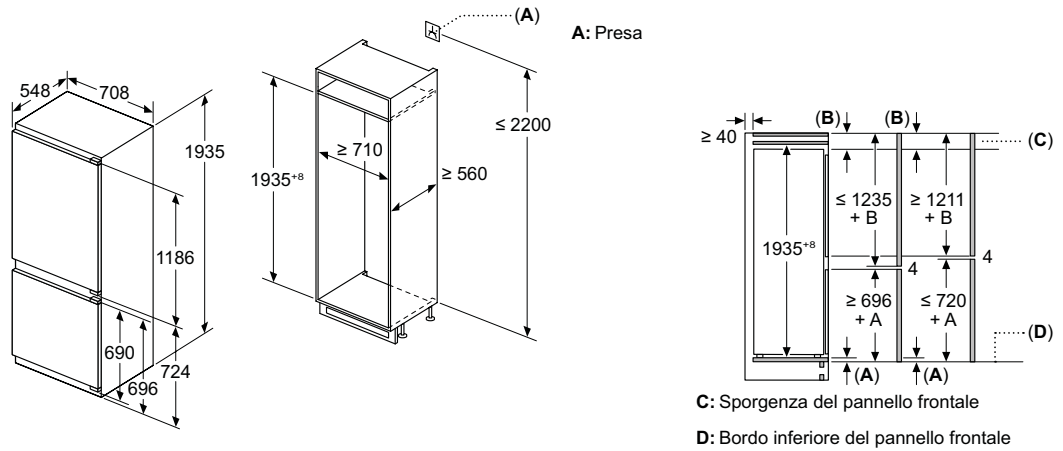
Frigorifero Multi door con
Wine Storage da libera installazione

€ 5.580,00

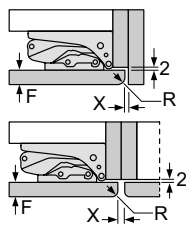
| | |
|-----------------------------------|---|
| EAN | 4242003915349 |
| Caratteristiche principali | <ul style="list-style-type: none"> • Regolazione e controllo dell'apparecchio da remoto tramite app Home Connect per dispositivi mobili • Classe di efficienza energetica: E • Controllo elettronico per la regolazione della temperatura attraverso display digitale • Segnale ottico e acustico per porta aperta • holiday Mode: funzione vacanza • 2 circuiti di raffreddamento separati • Illuminazione dalla parete posteriore • Porta vetro nero, laterali grigio ghisa • 2 motori • Sensore di prossimità • Capacità netta totale 572 l |
| Vano Frigorifero | <ul style="list-style-type: none"> • Multi Airflow-System con parete posteriore illuminata • 5 ripiani di cui 4 regolabili in altezza • Controporta con 2 balconcini grandi e 3 piccoli • Scomparto burro e formaggio • Maxi verduriera • Funzione raffreddamento "Super" • Capacità netta frigorifero: 401 l |
| Vano Congelatore**** | <ul style="list-style-type: none"> • 1 cassettoni con 3 scomparti interni • noFrost • Funzione congelamento Super • iceTwister • Capacità netta congelatore: 171 l |
| Vano Cantina | <ul style="list-style-type: none"> • Cassetto Cantina Vino, che può ospitare fino a 17 bottiglie su due ripiani, con temperature pre impostate in base al tipo di bevanda e la possibilità di personalizzare le impostazioni di temperatura attraverso l'app Home Connect |

disponibile fino al 31.12.2026

| | |
|------------------|----------------------------------|
| Serie | iQ500 |
| Modello | KB96NSDD0 |
| Tipologia | Frigorifero combinato da incasso |



Consiglio per la distanza per cerniera piatta



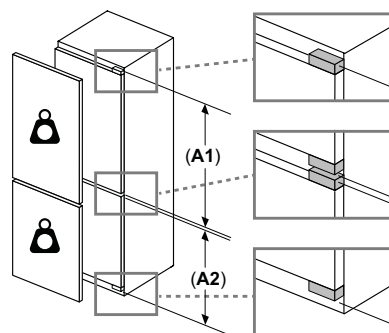
| F | R | X |
|-------|-----|-----|
| 16-19 | 0-3 | 2,5 |
| 20 | 0-1 | 3 |
| | 2-3 | 2,5 |
| 21 | 0-1 | 3 |
| | 2-3 | 2,5 |
| 22 | 0 | 4 |
| | 1 | 3,5 |
| | 2-3 | 3 |

Le distanze consigliate nella tabella vanno mantenute per garantire un'apertura senza collisioni delle porte degli apparecchi ed evitare danni al mobile della cucina.

Peso massimo consentito dei frontali dell'unità

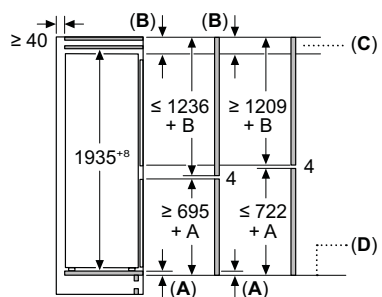
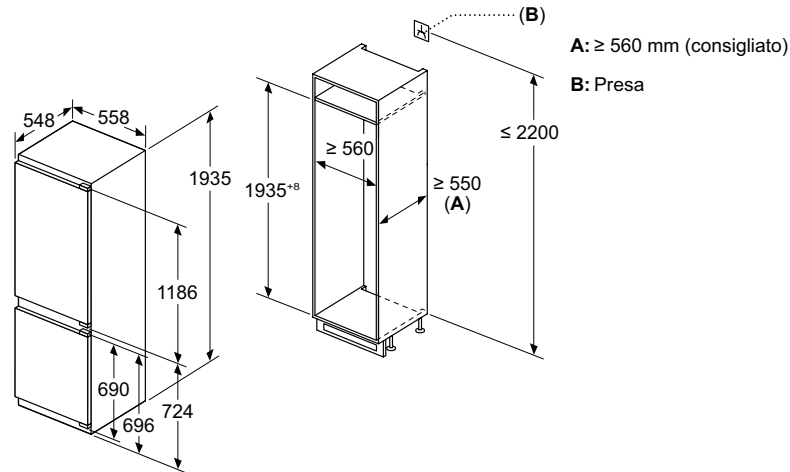
I frontali montati dell'unità che superano il peso consentito possono causare danni e compromettere il funzionamento delle cerniere

⚠ Peso



| | |
|-----------|-------|
| A1 | 20 kg |
| A2 | 19 kg |

| | |
|------------------|----------------------------------|
| Serie | iQ300 |
| Modello | KI96NSFDO |
| Tipologia | Frigorifero combinato da incasso |

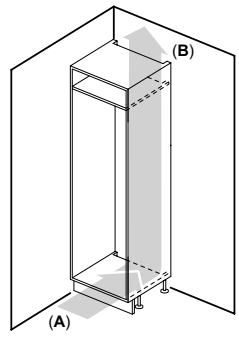


C: Sporgenza del pannello frontale
 D: Bordo inferiore del pannello frontale

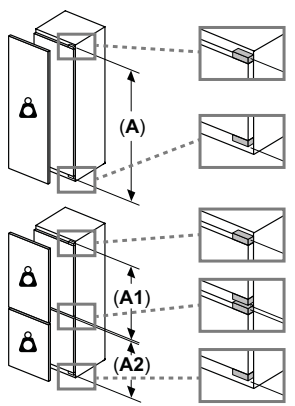
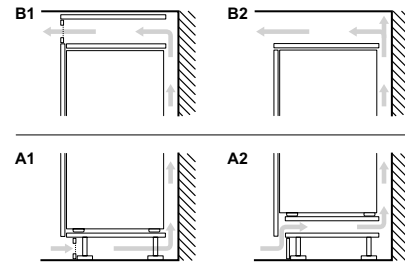
Consiglio per la distanza per cerniera piatta

| F | R | X |
|-------|-----|-----|
| 16-19 | 0-3 | 2,5 |
| 20 | 0-1 | 3 |
| | 2-3 | 2,5 |
| 21 | 0-1 | 3 |
| | 2-3 | 2,5 |
| 22 | 0 | 4 |
| | 1 | 3,5 |
| | 2-3 | 3 |

Le distanze consigliate nella tabella vanno mantenute per garantire un'apertura senza collisioni delle porte degli apparecchi ed evitare danni al mobile della cucina.



A: Ingresso aria ≥ 200 cm²; opzioni di ventilazione
 B: Uscita aria ≥ 200 cm²; opzioni di ventilazione



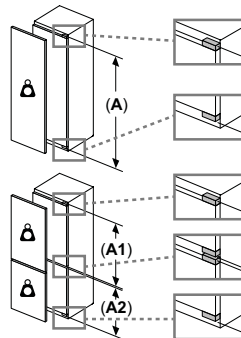
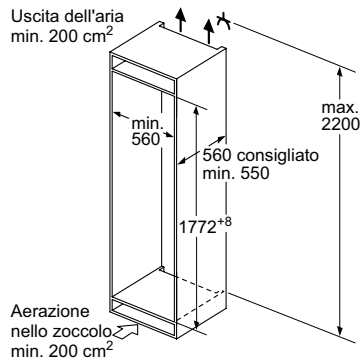
Peso massimo consentito dei frontali dell'unità

I frontali montati dell'unità che superano il peso consentito possono causare danni e compromettere il funzionamento delle cerniere

- ⚠ Peso
- A: Altezza sportello apparecchio incluse cerniere in mm
- B: Cerniera non ammortizzata, frontale unità in kg
- C: Cerniera ammortizzata, frontale unità in kg
- D: Carico aggiuntivo possibile in kg con kit per carichi pesanti

| A | B | C | D |
|-----------|----|----|-----------|
| 1500-1750 | 22 | 22 | B+5 / C+5 |
| 720-1400 | 19 | 19 | |
| A1 | 15 | 19 | |
| A2 | 15 | 19 | |

| | |
|------------------|----------------------------------|
| Serie | iQ500 |
| Modello | KI86NSDB0, KI86NSDD0 |
| Tipologia | Frigorifero combinato da incasso |



Peso massimo consentito dei frontali dell'unità

I frontali montati dell'unità che superano il peso consentito possono causare danni e compromettere il funzionamento delle cerniere

Δ Peso

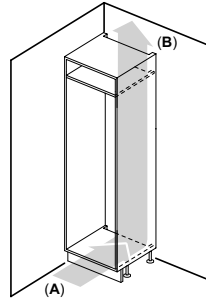
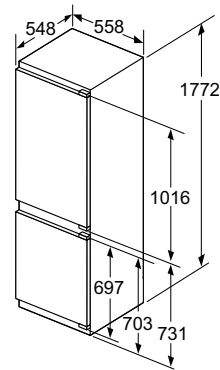
A: Altezza sportello apparecchio incluse cerniere in mm

B: Cerniera non ammortizzata, frontale unità in kg

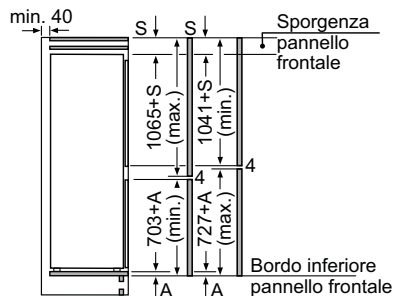
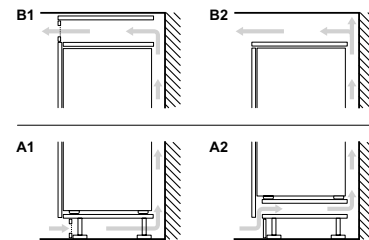
C: Cerniera ammortizzata, frontale unità in kg

D: Carico aggiuntivo possibile in kg con kit per carichi pesanti

| A | B | C | D |
|-----------|----|----|-----------|
| 1500-1750 | 22 | 22 | B+5 / C+5 |
| 720-1400 | 19 | 19 | |
| A1 | 15 | 19 | |
| A2 | 15 | 19 | |

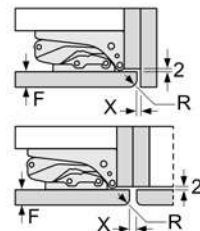


A: Ingresso aria $\geq 200 \text{ cm}^2$; opzioni di ventilazione
B: Uscita aria $\geq 200 \text{ cm}^2$; opzioni di ventilazione



Le dimensioni delle ante del mobile indicate sono valide con uno spazio tra le ante pari a 4 mm.

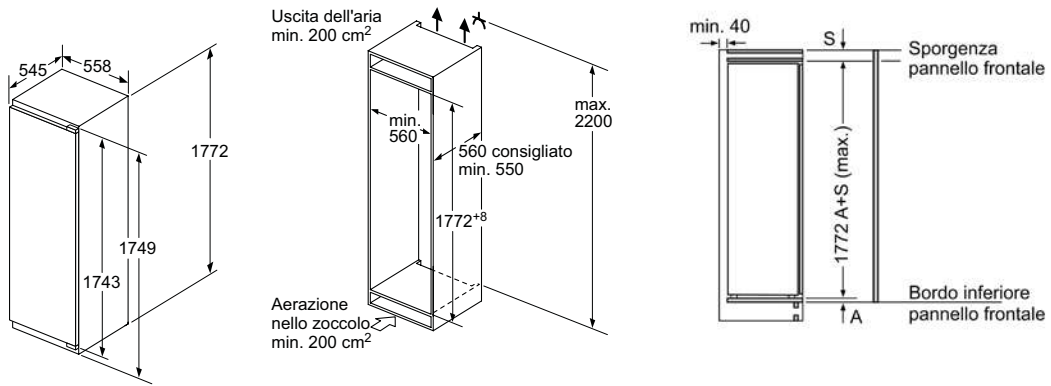
Consiglio per la distanza per cerniera piatta



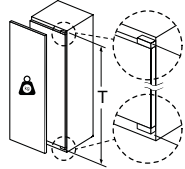
| F | R | X |
|-------|-----|-----|
| 16-19 | 0-3 | 2,5 |
| 20 | 0-1 | 3 |
| | 2-3 | 2,5 |
| 21 | 0-1 | 3 |
| | 2-3 | 2,5 |
| 22 | 0 | 4 |
| | 1 | 3,5 |
| | 2-3 | 3 |

Le distanze consigliate nella tabella vanno mantenute per garantire un'apertura senza collisioni delle porte degli apparecchi ed evitare danni al mobile della cucina.

| | |
|------------------|---------------------------------------|
| Serie | iQ700 |
| Modello | KI81FHODO, KI81RSDCO |
| Tipologia | Frigorifero da incasso con openAssist |



peso massimo consentito dei frontali del mobile



Le ante del mobile montate che superano il peso consentito possono causare danni e anomalie di funzionamento alla cerniera.

| T: altezza anta del mobile inclusa cerniera in mm: | cerniera non ammortizzata, anta in kg: | cerniera ammortizzata, anta in kg: |
|--|--|------------------------------------|
| 1500-1750 | 22 | 22 |

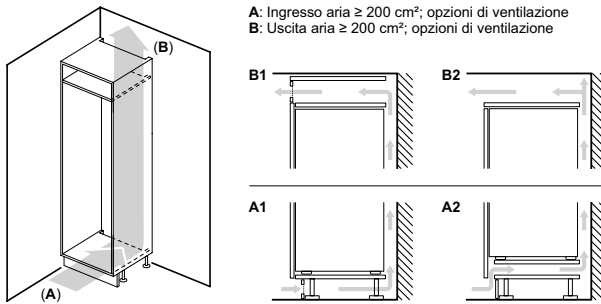
Peso massimo consentito dei frontali dell'unità

I frontali montati dell'unità che superano il peso consentito possono causare danni e compromettere il funzionamento delle cerniere

- Δ Peso
- A: Altezza sportello apparecchio incluse cerniere in mm
- B: Cerniera non ammortizzata, frontale unità in kg
- C: Cerniera ammortizzata, frontale unità in kg

D: Carico aggiuntivo possibile in kg con kit per carichi pesanti

| A | B | C | D |
|-----------|----|----|-----------|
| 1500-1750 | 22 | 22 | B+5 / C+5 |
| 720-1400 | 19 | 19 | |
| A1 | 15 | 19 | |
| A2 | 15 | 19 | |

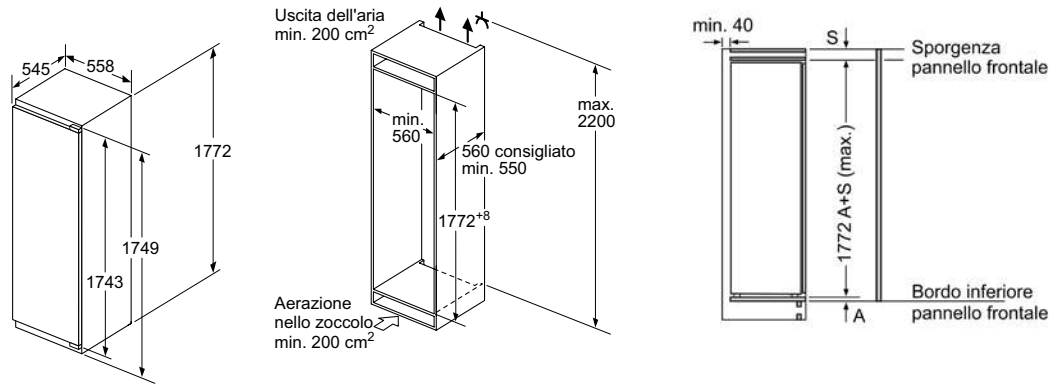


Consiglio per la distanza per cerniera piatta

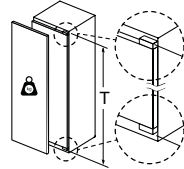
| F | R | X |
|-------|-----|-----|
| 16-19 | 0-3 | 2,5 |
| 20 | 0-1 | 3 |
| | 2-3 | 2,5 |
| 21 | 0-1 | 3 |
| | 2-3 | 2,5 |
| 22 | 0 | 4 |
| | 1 | 3,5 |
| | 2-3 | 3 |

Le distanze consigliate nella tabella vanno mantenute per garantire un'apertura senza collisioni delle porte degli apparecchi ed evitare danni al mobile della cucina.

| | |
|------------------|---------------------------------------|
| Serie | iQ700 |
| Modello | GI81NHNEO, GI81NSCEO |
| Tipologia | Congelatore da incasso con openAssist |

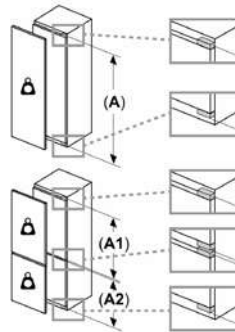


peso massimo consentito dei frontali del mobile



Le ante del mobile montate che superano il peso consentito possono causare danni e anomalie di funzionamento alla cerniera.

| T: altezza anta del mobile inclusa cerniera in mm: | cerniera non ammortizzata, anta in kg: | cerniera ammortizzata, anta in kg: |
|--|--|------------------------------------|
| 1500-1750 | 22 | 22 |



Peso massimo consentito dei frontali dell'unità

I frontali montati dell'unità che superano il peso consentito possono causare danni e compromettere il funzionamento delle cerniere

▲ Peso

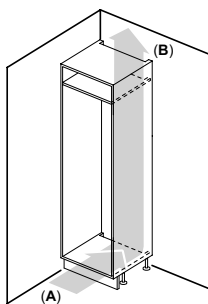
A: Altezza sportello apparecchio incluse cerniere in mm

B: Cerniera non ammortizzata, frontale unità in kg

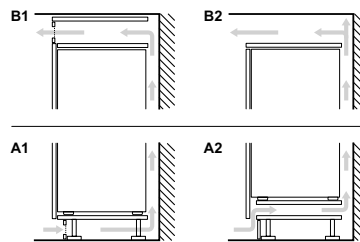
C: Cerniera ammortizzata, frontale unità in kg

D: Carico aggiuntivo possibile in kg con kit per carichi pesanti

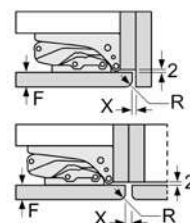
| A | B | C | D |
|-----------|----|----|-----------|
| 1500-1750 | 22 | 22 | B+5 / C+5 |
| 720-1400 | 19 | 19 | |
| A1 | 15 | 19 | |
| A2 | 15 | 19 | |



A: Ingresso aria $\geq 200 \text{ cm}^2$; opzioni di ventilazione
B: Uscita aria $\geq 200 \text{ cm}^2$; opzioni di ventilazione



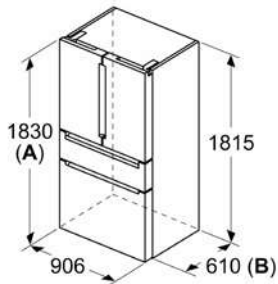
Consiglio per la distanza per cerniera piatta



| F | R | X |
|-------|-----|-----|
| 16-19 | 0-3 | 2,5 |
| | 0-1 | 3 |
| 20 | 2-3 | 2,5 |
| | 0-1 | 3 |
| 21 | 2-3 | 2,5 |
| | 0 | 4 |
| 22 | 1 | 3,5 |
| | 2-3 | 3 |

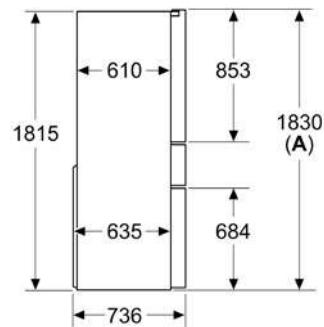
Le distanze consigliate nella tabella vanno mantenute per garantire un'apertura senza collisioni delle porte degli apparecchi ed evitare danni al mobile della cucina.

| | |
|------------------|---|
| Serie | iQ700 |
| Modello | KF96RSBEA |
| Tipologia | Frigorifero Multi door con Wine Storage da libera installazione |

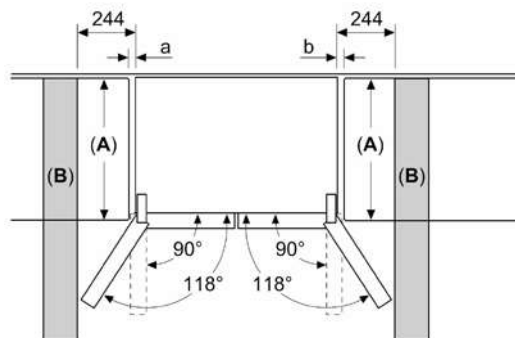
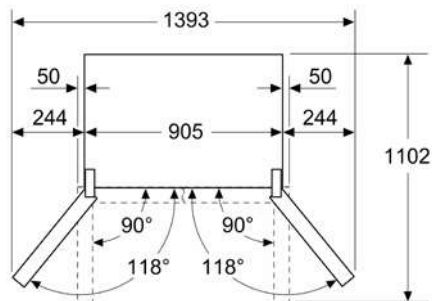


A: La parte anteriore è regolabile da 1830 a 1847 mm, con i piedi di livellamento anteriori completamente estesi

B: Aggiungere 25 mm per distanziatori fissi sul retro



A: La parte anteriore è regolabile da 1830 a 1847 mm, con i piedi di livellamento anteriori completamente estesi



| A | a | b |
|---------------|-----|-----|
| ≤ 600 | 0 | 0 |
| 600 < A ≤ 650 | 50 | 50 |
| 650 < A ≤ 700 | 65 | 65 |
| > 700 | 244 | 244 |

A: Profondità del piano del mobile o del piano di lavoro

B: Parete
È possibile estrarre i cassetti con lo sportello aperto a 90°



| Modello | | HN978GQM1 |
|---|-----|--|
| Serie | | iQ700 |
| Tipologia | | Forno Matt combinato a microonde, impulsi di vapore e telecamera interna |
| Scheda prodotto secondo Regolamento (UE) N. 65/2014 | | |
| Indice di efficienza energetica (EEIcavity) | % | - |
| Classe di efficienza energetica* | | - |
| Consumo di energia per ciclo in modo convenzionale ¹ | kWh | - |
| Consumo di energia per ciclo in modo ventilato ¹ | kWh | - |
| Numero di cavità | | 1 |
| Tipo di alimentazione | | Elettrica |
| Volume della cavità ¹ | l | 67 |
| Informazioni generali | | |
| Altezza / larghezza / profondità | mm | 595 / 594 / 548 |
| Profondità con la porta aperta | mm | 1.040 |
| Altezza / larghezza / profondità della cavità | mm | 357 / 480 / 392 |
| Altezza della nicchia (min-max) | mm | 585-595 |
| Larghezza della nicchia (min-max) | mm | 560-568 |
| Profondità della nicchia | mm | 550 |
| Home Connect | | • |
| Tipo di display | | TFT touch Pro |
| Apertura della porta | | A ribalta |
| softMove (apertura e chiusura ammortizzata) / softClose (chiusura ammortizzata) | | softMove |
| Guide telescopiche | | 1 livello resistenti a pirolisi, microonde e vapore |
| Funzioni di cottura | pz | 28 |
| coolStart: funzione speciale per cibi congelati | | • |
| Riscaldamento rapido | | Automatico |
| Sistema di cottura assistita | | Sensore di doratura cookControl Pro |
| Termometro di cottura / sensore bakingSensor | | roastingSensor Plus / • |
| Massima potenza del microonde | W | 800 |
| Livelli di potenza microonde | | 5 |
| Temperatura minima | °C | 30 |
| Temperatura massima | °C | 300 |
| Temperatura minima / massima vapore | °C | 30-100 |
| Temperatura della porta ² | °C | 30 |
| Numero di vetri della porta | | 4 |
| Sistema di pulizia | | Pirolisi, humidClean |
| Consumo energia minimo / massimo della pirolisi | kWh | 3,90-4,80 |
| Tipo di illuminazione | | LED |
| Numero di lampadine | pz | 2 |
| Collegamenti elettrici | | |
| Dati nominali collegamento elettrico | kW | 3,6 |
| Corrente | A | 16 |
| Tensione | V | 220-240 |
| Frequenza | Hz | 50-60 |
| Tipo di spina | | Schuko |
| Lunghezza del cavo di alimentazione | cm | 120 |

NOTE • SI / - No

*Informazioni dell'etichetta energetica secondo Regolamento Delegato (UE) N. 65/2014 della Commissione. In una scala di classi di efficienza energetica da A+++ a D.

¹ Misurazione conforme alla Norma Europea CEI EN 50304 / EN 60350 (2009).

² Temperatura nel centro della porta dopo 1 ora di funzionamento continuo con la funzione riscaldamento superiore e inferiore a 180 °C.

| HN978GMB1 | HS958GCB1 | HM976GMM1 | HM976GMB1 | HM936GCB1 |
|--|--|---|--|---|
| iQ700 | iQ700 | iQ700 | iQ700 | iQ700 |
| Forno pirolitico combinato a microonde con impulsi di vapore | Forno full steam | Forno Matt pirolitico combinato a microonde | Forno pirolitico combinato a microonde | Forno combinato a microonde |
| - | 81,2 | - | - | - |
| - | A+ | - | - | - |
| - | 0,87 | - | - | - |
| - | 0,69 | - | - | - |
| 1 | 1 | 1 | 1 | 1 |
| Elettrica | Elettrica | Elettrica | Elettrica | Elettrica |
| 67 | 71 | 67 | 67 | 67 |
| 595 / 594 / 548 | 595 / 594 / 548 | 595 / 594 / 548 | 595 / 594 / 548 | 595 / 594 / 548 |
| 1.040 | 1.040 | 1.040 | 1.040 | 1.040 |
| 357 / 480 / 392 | 355 / 480 / 415 | 357 / 480 / 392 | 357 / 480 / 392 | 357 / 480 / 392 |
| 585-595 | 585-595 | 585-595 | 585-595 | 585-595 |
| 560-568 | 560-568 | 560-568 | 560-568 | 560-568 |
| 550 | 550 | 550 | 550 | 550 |
| • | • | • | • | • |
| TFT touch Pro | TFT touch Pro | TFT touch Plus | TFT touch Plus | TFT touch Plus |
| A ribalta | A ribalta | A ribalta | A ribalta | A ribalta |
| softMove | softMove | softMove | softMove | softMove |
| 1 livello resistenti a pirolisi, microonde e vapore | varioclip Plus 1 livello resistenti a vapore | 1 livello resistenti a pirolisi, microonde | 1 livello resistenti a pirolisi, microonde | 1 livello resistenti a microonde |
| 28 | 24 | 20 | 20 | 20 |
| • | • | • | • | • |
| Automatico | Automatico | Automatico | Automatico | Automatico |
| cookControl Pro | cookControl Pro | cookControl Pro | cookControl Pro | cookControl Pro |
| roastingSensor Plus / - | roastingSensor Plus / - | roastingSensor Plus / - | roastingSensor Plus / - | roastingSensor Plus / - |
| 800 | - | 800 | 800 | 800 |
| 5 | - | 5 | 5 | 5 |
| 30 | 30 | 30 | 30 | 30 |
| 300 | 250 | 300 | 300 | 300 |
| 30-100 | 30-120 | - | - | - |
| 30 | 40 | 30 | 30 | 40 |
| 4 | 3 | 4 | 4 | 3 |
| Pirolisi, humidClean | Pannelli catalitici pareti posteriore e laterali, humidClean | Pirolisi, humidClean | Pirolisi, humidClean | Pannello catalitico parete posteriore, humidClean |
| 3,90-4,80 | - | 3,90-4,80 | 3,90-4,80 | - |
| LED | LED | LED | LED | LED |
| 1 | 1 | 1 | 1 | 1 |
| 3,6 | 3,6 | 3,6 | 3,6 | 3,6 |
| 16 | 16 | 16 | 16 | 16 |
| 220-240 | 220-240 | 220-240 | 220-240 | 220-240 |
| 50-60 | 50-60 | 50-60 | 50-60 | 50-60 |
| Schuko | Schuko | Schuko | Schuko | Schuko |
| 120 | 120 | 120 | 120 | 120 |

| Modello | | HB976GMM1 |
|---|-----|--|
| Serie | | iQ700 |
| Tipologia | | Forno Matt pirolitico |
| Scheda prodotto secondo Regolamento (UE) N. 65/2014 | | |
| Indice di efficienza energetica (EEIcavity) | % | 81,2 |
| Classe di efficienza energetica* | | A+ |
| Consumo di energia per ciclo in modo convenzionale ¹ | kWh | 0,87 |
| Consumo di energia per ciclo in modo ventilato ¹ | kWh | 0,69 |
| Numero di cavità | | 1 |
| Tipo di alimentazione | | Elettrica |
| Volume della cavità ¹ | l | 71 |
| Informazioni generali | | |
| Altezza / larghezza / profondità | mm | 595 / 594 / 548 |
| Profondità con la porta aperta | mm | 1.040 |
| Altezza / larghezza / profondità della cavità | mm | 357 / 480 / 415 |
| Altezza della nicchia (min-max) | mm | 585-595 |
| Larghezza della nicchia (min-max) | mm | 560-568 |
| Profondità della nicchia | mm | 550 |
| Home Connect | | • |
| Tipo di display | | TFT touch Plus |
| Apertura della porta | | A ribalta |
| softMove (apertura e chiusura ammortizzata) / softClose (chiusura ammortizzata) | | softMove |
| Guide telescopiche | | varioclip Plus 1 livello resistenti a pirolisi |
| Funzioni di cottura | pz | 14 |
| coolStart: funzione speciale per cibi congelati | | • |
| Riscaldamento rapido | | Automatico |
| Sistema di cottura assistita | | cookControl Plus |
| Termometro di cottura / sensore bakingSensor | | roastingSensor Plus / - |
| Massima potenza del microonde | W | - |
| Livelli di potenza microonde | | - |
| Temperatura minima | °C | 30 |
| Temperatura massima | °C | 300 |
| Temperatura minima / massima vapore | °C | - |
| Temperatura della porta ² | °C | 30 |
| Numero di vetri della porta | | 4 |
| Sistema di pulizia | | Pirolisi, humidClean |
| Consumo energia minimo / massimo della pirolisi | kWh | 3,90-4,80 |
| Tipo di illuminazione | | LED |
| Numero di lampadine | pz | 1 |
| Collegamenti elettrici | | |
| Dati nominali collegamento elettrico | kW | 3,6 |
| Corrente | A | 16 |
| Tensione | V | 220-240 |
| Frequenza | Hz | 50-60 |
| Tipo di spina | | Schuko |
| Lunghezza del cavo di alimentazione | cm | 120 |

NOTE • Sì / - No

*Informazioni dell'etichetta energetica secondo Regolamento Delegato (UE) N. 65/2014 della Commissione. In una scala di classi di efficienza energetica da A+++ a D.

¹ Misurazione conforme alla Norma Europea CEI EN 50304 / EN 60350 (2009).

² Temperatura nel centro della porta dopo 1 ora di funzionamento continuo con la funzione riscaldamento superiore e inferiore a 180 °C.

| HB976GKB1 | HB934GAB1 | HR472G0B3 | HB472G0B3 |
|--|---|--|---|
| iQ700 | iQ700 | iQ300 | iQ300 |
| Forno pirolitico | Forno multifunzione | Forno impulsi di vapore pirolitico | Forno pirolitico |
| 81,2 | 81,2 | 81,2 | 81,2 |
| A+ | A+ | A+ | A+ |
| 0,87 | 0,87 | 0,94 | 0,94 |
| 0,69 | 0,69 | 0,69 | 0,69 |
| 1 | 1 | 1 | 1 |
| Elettrica | Elettrica | Elettrica | Elettrica |
| 71 | 71 | 71 | 71 |
| 595 / 594 / 548 | 595 / 594 / 548 | 595 / 594 / 548 | 595 / 594 / 548 |
| 1.040 | 1.040 | 1.040 | 1.040 |
| 357 / 480 / 415 | 357 / 480 / 415 | 357 / 480 / 415 | 357 / 480 / 415 |
| 585-595 | 585-595 | 585-595 | 585-595 |
| 560-568 | 560-568 | 560-568 | 560-568 |
| 550 | 550 | 550 | 550 |
| • | • | - | - |
| TFT touch Plus | TFT touch | LCD bianco | LCD bianco |
| A ribalta | A ribalta | A ribalta | A ribalta |
| softMove | softMove | softMove | softMove |
| varioclip Plus 1 livello resistenti a pirolisi | varioclip Plus 1 livello | varioclip 1 livello resistenti a pirolisi e vapore | varioclip 1 livello resistenti a pirolisi |
| 14 | 14 | 8 | 7 |
| • | • | - | - |
| Automatico | Automatico | Automatico | Automatico |
| cookControl Pro | cookControl Plus | 15 programmi automatici | 10 programmi automatici |
| - | - | - | - |
| - | - | - | - |
| - | - | - | - |
| 30 | 30 | 30 | 30 |
| 300 | 300 | 275 | 275 |
| - | - | 80-240 | - |
| 30 | 40 | 30 | 30 |
| 4 | 3 | 4 | 4 |
| Pirolisi, humidClean | Pannello catalitico parete posteriore, humidClean | Pirolisi, humidClean | Pirolisi, humidClean |
| 3,90-4,80 | - | 3,30-4,80 | 3,30-4,80 |
| LED | Alogena | Alogena | Alogena |
| 1 | 1 | 1 | 1 |
| 3,6 | 3,6 | 3,6 | 3,6 |
| 16 | 16 | 16 | 16 |
| 220-240 | 220-240 | 220-240 | 220-240 |
| 50-60 | 50-60 | 50-60 | 50-60 |
| Schuko | Schuko | Schuko | Schuko |
| 120 | 120 | 120 | 120 |

| Modello | | CS938GCM1 | CM978GNB1 | CS958GCB1 | CM936GCB1 |
|---|-----|---|---|--|---|
| Serie | | iQ700 | iQ700 | iQ700 | iQ700 |
| Tipologia | | Forno Matt compatto full steam | Forno compatto pirolitico combinato a microonde | Forno compatto full steam | Forno compatto combinato a microonde |
| Scheda prodotto secondo Regolamento (UE) N. 65/2014 | | | | | |
| Indice di efficienza energetica (EEIcavity) | % | 81,3 | - | 81,3 | - |
| Classe di efficienza energetica* | | A+ | - | A+ | - |
| Consumo di energia per ciclo in modo convenzionale ¹ | kWh | 0,73 | - | 0,73 | - |
| Consumo di energia per ciclo in modo ventilato ¹ | kWh | 0,61 | - | 0,61 | - |
| Numero di cavità | | 1 | 1 | 1 | 1 |
| Tipo di alimentazione | | Elettrica | Elettrica | Elettrica | Elettrica |
| Volume della cavità ¹ | l | 47 | 45 | 47 | 45 |
| Informazioni generali | | | | | |
| Altezza / larghezza / profondità | mm | 455 / 594 / 548 | 455 / 594 / 548 | 455 / 594 / 548 | 455 / 594 / 548 |
| Profondità con la porta aperta | mm | 920 | 920 | 920 | 920 |
| Altezza / larghezza / profondità della cavità | mm | 235 / 480 / 415 | 237 / 480 / 392 | 235 / 480 / 415 | 237 / 480 / 392 |
| Altezza della nicchia (min-max) | mm | 450-455 | 450-455 | 450-455 | 450-455 |
| Larghezza della nicchia (min-max) | mm | 560-568 | 560-568 | 560-568 | 560-568 |
| Profondità della nicchia | mm | 550 | 550 | 550 | 550 |
| Home Connect | | • | • | • | • |
| Tipo di display | | TFT touch Pro | TFT touch Pro | TFT Touch Pro | TFT Touch Plus |
| Apertura della porta | | A ribalta | A ribalta | A ribalta | A ribalta |
| softMove (apertura e chiusura ammortizzata) / softClose (chiusura ammortizzata) | | softMove | softMove | softMove | softMove |
| Guide telescopiche | | varioclip Plus 1 livello resistenti a vapore | 1 livello resistenti a microonde e pirolisi | varioclip Plus 1 livello resistenti a vapore | 1 livello resistenti a microonde |
| Funzioni di cottura | pz | 24 | 22 | 24 | 20 |
| coolStart: funzione speciale per cibi congelati | | • | • | • | • |
| Riscaldamento rapido | | Automatico | Automatico | Automatico | Automatico |
| Sistema di cottura assistita | | cookControl Pro | cookControl Pro | cookControl Pro | cookControl Pro |
| Termometro di cottura / sensore bakingSensor | | roastingSensor Plus / - | roastingSensor Plus / • | roastingSensor Plus / - | roastingSensor Plus / - |
| Massima potenza del microonde | W | - | 900 | - | 900 |
| Livelli di potenza microonde | | - | 5 | - | 5 |
| Temperatura minima | °C | 30 | 30 | 30 | 30 |
| Temperatura massima | °C | 250 | 300 | 250 | 300 |
| Temperatura minima / massima vapore | °C | 30-120 | - | 30-120 | - |
| Temperatura della porta ² | °C | 40 | 30 | 40 | 40 |
| Numero di vetri della porta | | 3 | 4 | 3 | 3 |
| Sistema di pulizia | | Pannello catalitico parete posteriore, humidClean | Pirolisi, humidClean | Pannelli catalitici pareti posteriore e laterali, humidClean | Pannello catalitico parete posteriore, humidClean |
| Consumo energia minimo / massimo della pirolisi | kWh | - | 3,1 / 4 | - | - |
| Tipo di illuminazione | | LED | LED | LED | LED |
| Numero di lampadine | pz | 1 | 1 | 1 | 1 |
| Collegamenti elettrici | | | | | |
| Dati nominali collegamento elettrico | kW | 3,3 | 3,6 | 3,3 | 3,6 |
| Corrente | A | 16 | 16 | 16 | 16 |
| Tensione | V | 220-240 | 220-240 | 220-240 | 220-240 |
| Frequenza | Hz | 50-60 | 50-60 | 50-60 | 50-60 |
| Tipo di spina | | Schuko | Schuko | Schuko | Schuko |
| Lunghezza del cavo di alimentazione | cm | 150 | 150 | 150 | 150 |

NOTE • Sì / - No

*Informazioni dell'etichetta energetica secondo Regolamento Delegato (UE) N. 65/2014 della Commissione. In una scala di classi di efficienza energetica da A+++ a D.

¹ Misurazione conforme alla Norma Europea CEI EN 50304 / EN 60350 (2009).

² Temperatura nel centro della porta dopo 1 ora di funzionamento continuo con la funzione riscaldamento superiore e inferiore a 180 °C.

| Modello | | CE932GXB1 | BF922L1B1 | BF425LMB0 |
|---|-----|--|--|------------------------------------|
| Serie | | iQ700 | iQ700 | iQ500 |
| Tipologia | | Microonde con grill da incasso | Microonde da incasso | Microonde da incasso |
| Informazioni generali | | | | |
| Tipo di costruzione | | Incasso | Incasso | Incasso |
| Adatto all'installazione da incasso sotto worktop | | • | - | - |
| Adatto all'installazione da incasso a colonna | | • | • | • |
| Adatto all'installazione da incasso a pensile | | - | • | • |
| Apertura della porta | | A ribalta | A bandiera con cerniere a sinistra | A bandiera con cerniere a sinistra |
| Altezza | mm | 455 | 382 | 382 |
| Larghezza | mm | 594 | 594 | 594 |
| Profondità | mm | 564 | 318 | 317 |
| Profondità con la porta aperta | mm | 895 | 895 | 768 |
| Altezza della cavità | mm | 245 | 230 | 201 |
| Larghezza della cavità | mm | 430 | 350 | 308 |
| Profondità della cavità | mm | 350 | 270 | 282 |
| Volume della cavità | l | 36 | 21 | 20 |
| Altezza della nicchia | mm | 450 | 362-382 | 362-365 |
| Larghezza della nicchia (min-max) | mm | 560 | 560-568 | 560-568 |
| Profondità della nicchia | mm | 550 | 300 | 300 |
| Potenza massima del microonde | W | 1000 | 900 | 800 |
| Numero di livelli di potenza microonde | | 5 | 5 | 5 |
| Grill al quarzo | | • | - | - |
| Potenza grill | kW | 1,9 | - | - |
| Funzioni combinate microonde + grill | | • | - | - |
| Programmi automatici | pz | 10 | 7 | 7 |
| Scongelamento in funzione del peso | | • | • | • |
| Tipo di controllo | | Elettronico | Elettronico | Elettronico |
| Tipo di display | | TFT Touch | TFT Touch | LCD bianco |
| Sistema di distribuzione delle onde | | Tecnologia Inverter senza piatto rotante | Tecnologia Inverter senza piatto rotante | Piatto rotante |
| Interno in acciaio inossidabile | | • | • | - |
| Tempo massimo programmabile | min | 90 | 90 | 99 |
| Sistema di pulizia | | - | - | - |
| Tipo di illuminazione | | LED | LED | LED |
| Collegamenti elettrici | | | | |
| Dati nominali collegamento elettrico | kW | 3,01 | 1,22 | 1,27 |
| Corrente | A | 16 | 10 | 10 |
| Tensione | V | 220-240 | 220-240 | 220-230 |
| Frequenza | Hz | 50 | 50-60 | 50 |
| Tipo di spina | | Schuko | Schuko | Schuko |
| Lunghezza del cavo di alimentazione | cm | 150 | 175 | 130 |

NOTE • Sì / - No

| Modello | | CT918L1B0 |
|---|-----|-------------------------------|
| Serie | | iQ700 |
| Tipologia | | Macchine del caffè automatica |
| Informazioni generali | | |
| Tipo di costruzione | | Incasso |
| Apertura della porta | | A sinistra |
| Altezza | mm | 455 |
| Larghezza | mm | 594 |
| Profondità | mm | 385 |
| Altezza della nicchia | mm | 449 |
| Larghezza della nicchia (min-max) | mm | 558 |
| Profondità della nicchia | mm | 376 |
| Peso netto | kg | 19 |
| Home Connect | | • |
| Tipo di display | | TFT Touch Pro |
| Macinacaffè in ceramica | | • |
| Pressione della pompa | bar | 19 |
| Tipo di controllo | | Elettronico |
| Numero di bevande favorite salvabili | | 30 |
| Volume tazza singola | ml | 20-400 |
| Preparazione simultanea di 2 tazze | | • |
| Punto di uscita caffè / latte regolabile in altezza | mm | 70-150 |
| Contenitore chicchi di caffè con coperchio | | • |
| Capacità contenitore chicchi di caffè | gr | 400 |
| Contenitore del latte ermetico | | • |
| Capacità contenitore del latte | ml | 700 |
| Serbatoio dell'acqua estraibile | | • |
| Capacità serbatoio dell'acqua | l | 2,4 |
| Temperatura dell'acqua regolabile per ogni bevanda | | • |
| Prima tazza di caffè pronta in solo 30 secondi | | • |
| Tipo di illuminazione | | LED |
| Collegamenti elettrici | | |
| Dati nominali collegamento elettrico | kW | 1,5 |
| Tensione | V | 220-240 |
| Frequenza | Hz | 50-60 |
| Tipo di spina | | Schuko |
| Lunghezza del cavo di alimentazione | cm | 170 |

NOTE • Sì / - No

| Modello | | BD911C1B0 | BI910C1M1 | BI910C1B1 |
|--|----|-------------------------|-----------------------------|------------------------|
| Serie | | iQ700 | iQ700 | iQ700 |
| Tipologia | | Cassetto a vapore | Cassetto Matt Scaldavivande | Cassetto Scaldavivande |
| Informazioni generali | | | | |
| Tipo di costruzione | | Incasso | Incasso | Incasso |
| Altezza | mm | 141 | 140 | 140 |
| Larghezza | mm | 594 | 594 | 594 |
| Profondità | mm | 518 | 518 | 518 |
| Profondità con la porta aperta | mm | 1.041 | 998 | 998 |
| Altezza della cavità | mm | 88 | 92 | 92 |
| Larghezza della cavità | mm | 455 | 468 | 468 |
| Profondità della cavità | mm | 279 | 458 | 458 |
| Volume della cavità | l | 10 | 20 | 20 |
| Altezza della nicchia (min-max) | mm | 144 | 140 | 140 |
| Larghezza della nicchia (min-max) | mm | 560-568 | 560-568 | 560-568 |
| Profondità della nicchia | mm | 550 | 550 | 550 |
| Home Connect | | • | • | • |
| Funzioni di cottura | pz | 5 | - | - |
| Sistema di cottura assistita | | 10 programmi automatici | - | - |
| Spia di funzionamento | | • | • | • |
| Apertura push&pull senza maniglia | | • | • | • |
| Carrello estraibile con guide telescopiche | | • | • | • |
| Base in vetro | | - | • | • |
| Regolazione della temperatura | | Elettronica | Elettronica | Elettronica |
| Controllo temperatura della superficie del vetro | °C | 7 livelli: 30-100 | 6 livelli: 30-80 | 6 livelli: 30-80 |
| Capacità massima | kg | - | 25 | 25 |
| Capacità massima di piatti | pz | - | 12 | 12 |
| Capacità massima tazzine da caffè | pz | - | 64 | 64 |
| Cottura a bassa temperatura | | - | • | • |
| Mantenere in caldo | | - | • | • |
| Riscaldamento piatti | | - | • | • |
| Riscaldamento tazze | | - | • | • |
| Collegamenti elettrici | | | | |
| Dati nominali collegamento elettrico | kW | 1,7 | 0,82 | 0,82 |
| Corrente | A | 10 | 10 | 10 |
| Tensione | V | 220-240 | 220-240 | 220-240 |
| Frequenza | Hz | 56-60 | 50-60 | 50-60 |
| Tipo di spina | | Schuko | Schuko | Schuko |
| Lunghezza del cavo di alimentazione | cm | 120 | 175 | 175 |

| Modello | EX87BNX68E | |
|---|-------------------|-------------|
| Serie | iQ700 | |
| Tipologia | Induzione + cappa | |
| Colore | Nero opaco | |
| Informazioni generali del piano a induzione | | |
| Larghezza | mm | 812 |
| Profondità | mm | 520 |
| Altezza sopra il piano di lavoro | mm | 6 |
| Altezza del vano per l'installazione (altezza sotto il piano di lavoro) | mm | 223 |
| Larghezza del vano per l'installazione | mm | 750 |
| Profondità del vano per l'installazione | mm | 490 |
| Spessore minimo del piano di lavoro | mm | 16 |
| Spessore minimo del piano di lavoro con forno sotto | mm | - |
| Peso netto | kg | 26,5 |
| Finitura del piano | topClass | |
| Home Connect | • | |
| Tipo di controllo | Dual lightSlider | |
| Livelli di potenza | 17 | |
| Zone con fryingSensor Plus / Zone con fryingSensor Pro | Zone flex / - | |
| Numero di livelli di temperatura del fryingSensor Plus / del fryingSensor Pro | 5 / - | |
| cookingSensor Plus ready | • | |
| Funzione powerMove Plus a 3 livelli | • | |
| flexMotion: trasferimento automatico delle impostazioni | • | |
| Funzione reStart: memorizzazione ultime impostazioni | • | |
| Funzione di inizio automatico quickStart | • | |
| Funzione turbo per ogni zona di cottura | • | |
| Funzione Tenere in caldo | • | |
| Funzione powerManagement per limitare assorbimento elettrico da 1kW | • | |
| Visualizzazione del consumo energetico | • | |
| Timer fine cottura per ogni singola zona | • | |
| Contaminuti indipendente con segnale acustico | • | |
| Cronometro | • | |
| Riconoscimento presenza pentole | • | |
| Autospegnimento di sicurezza | • | |
| Sicurezza bambini | • | |
| Spie di calore residuo H / h | • | |
| Funzione blocco temporaneo per la pulizia | • | |
| Zone cottura | | |
| Numero di zone cottura | 2 flexInduction | |
| Consumo energetico totale delle zone cottura ¹ | 185 | |
| Zona anteriore sinistra | | |
| Consumo energetico ¹ | Wh / kg | - |
| Diametro della zona | mm | 200-240 |
| Potenza / Potenza turbo | kW | 2,20 / 3,70 |
| Zona posteriore sinistra | | |
| Consumo energetico ¹ | Wh / kg | - |
| Diametro della zona | mm | 200-240 |
| Potenza / Potenza turbo | kW | 2,20 / 3,70 |
| Zona estesa sinistra | | |
| Consumo energetico ¹ | Wh / kg | 185 |
| Lunghezza / Larghezza | mm | 400-240 |
| Potenza / Potenza turbo | kW | 3,30 / 3,70 |
| Zona anteriore destra | | |
| Consumo energetico ¹ | Wh / kg | - |
| Diametro della zona | mm | 200-240 |
| Potenza / Potenza turbo | kW | 2,20 / 3,70 |
| Zona posteriore destra | | |
| Consumo energetico ¹ | Wh / kg | - |
| Diametro della zona | mm | 200-240 |
| Potenza / Potenza turbo | kW | 2,20 / 3,70 |
| Zona estesa destra | | |
| Consumo energetico ¹ | Wh / kg | 185 |
| Lunghezza / Larghezza | mm | 400-240 |
| Potenza / Potenza turbo | kW | 3,30 / 3,70 |

NOTE • Sì / - No

¹ Informazioni del consumo energetico secondo Regolamento Delegato (UE) N. 66/2014 della Commissione.

² In una scala di efficienza energetica da A+++ a D.

continua a pagina seguente >

< segue da pagina precedente

| | | |
|---|----------------------|---------------------------|
| Modello | | EX87BNX68E |
| Serie | | iQ700 |
| Tipologia | | Induzione + cappa |
| Colore | | Nero opaco |
| Informazioni etichetta energetica in accordo col Regolamento (UE) N. 65/2014 | | |
| Consumo annuo di energia | kWh | 61,8 |
| Classe di efficienza energetica ² | | B |
| Efficienza fluidodinamica | | 28,1 |
| Classe di efficienza fluidodinamica | | A |
| Efficienza luminosa | lx / W | - |
| Classe di efficienza luminosa | | - |
| Efficienza del filtraggio dei grassi | % | 94 |
| Classe di efficienza del filtraggio dei grassi | | B |
| Flusso d'aria (min / max) a livello di potenza normale | m ³ / h | 154 / 500 |
| Flusso d'aria massimo | m ³ / h | 622 |
| Potenza sonora (min / max) a livello di potenza normale | dB(A) re 1 pW | 42 / 69 |
| Potenza sonora massima | dB(A) re 1 pW | 74 |
| Consumo di energia in modalità spento | W | 0 |
| Consumo di energia in modalità standby | W | 0,3 |
| Capacità di aspirazione | | |
| Fattore di incremento temporale | | 1 |
| Indice di efficienza energetica | | 57 |
| Flusso d'aria massimo (misurato al punto di massima efficienza) | m ³ / h | 365,8 |
| Pressione dell'aria misurata al punto di massima efficienza | Pa | 468 |
| Potenza elettrica assorbita al punto di massima efficienza | W | 169,3 |
| Potenza nominale del sistema di illuminazione | W | - |
| Illuminamento medio prodotto dal sistema di illuminazione sulla superficie di cottura lux | | - |
| Capacità di aspirazione | | |
| Livelli di aspirazione | | 19 (17 + 2 intensivi) |
| Funzionamento ad espulsione d'aria | | |
| A livello 1 | (m ³ / h) | 154 |
| A livello 4 | (m ³ / h) | 500 |
| A livello intensivo | (m ³ / h) | 622 |
| Funzionamento a ricircolo d'aria | | |
| A livello 1 | (m ³ / h) | 132 |
| A livello 4 | (m ³ / h) | 499 |
| A livello intensivo | (m ³ / h) | 595 |
| Potenza sonora (rumorosità) | | |
| Funzionamento ad espulsione d'aria | | |
| Rumorosità a livello 1 | dB(A) re 1 pW | 42 |
| Rumorosità a livello 4 | dB(A) re 1 pW | 69 |
| Rumorosità a livello intensivo | dB(A) re 1 pW | 74 |
| Funzionamento a ricircolo d'aria | | |
| Rumorosità a livello 1 | dB(A) re 1 pW | 41 |
| Rumorosità a livello 4 | dB(A) re 1 pW | 68 |
| Rumorosità a livello intensivo | dB(A) re 1 pW | 72 |
| Informazioni generali | | |
| Motore senza spazzole iQDrive | | • |
| climateControl Sensor | | • |
| Stadio intensivo con autoripristino | | • (6 min) |
| Funzione postcottura: autospegnimento dopo alcuni minuti dalla fine della cottura | | • (r: 30 min) (e: 12 min) |
| Funzionamento automatico a intervalli | | • |
| Indicatore elettronico di saturazione per filtri metallici antigrasso / a carboni attivi | | - / • |
| Griglia centrale in vetroceramica | | • |
| Installazione ad espulsione / a ricircolo d'aria | | • / • |
| Potenza totale del motore | W | 170 |
| Collegamento elettrico | | |
| Dati nominali collegamento elettrico | kW | 7,4 |
| Tensione | V | 220-240 |
| Frequenza | Hz | 50-60 |
| Tipo di spina | | Senza spina |
| Lunghezza del cavo di alimentazione | cm | 110 |

| Modello | EX870NX68E | |
|---|---------------------|-------------|
| Serie | iQ700 | |
| Tipologia | Induzione + cappa | |
| Colore | diamondProtect nero | |
| Informazioni generali del piano a induzione | | |
| Larghezza | mm | 812 |
| Profondità | mm | 520 |
| Altezza sopra il piano di lavoro | mm | 6 |
| Altezza del vano per l'installazione (altezza sotto il piano di lavoro) | mm | 223 |
| Larghezza del vano per l'installazione | mm | 750 |
| Profondità del vano per l'installazione | mm | 490 |
| Spessore minimo del piano di lavoro | mm | 16 |
| Spessore minimo del piano di lavoro con forno sotto | mm | - |
| Peso netto | kg | 25,7 |
| Finitura del piano | topClass | |
| Home Connect | • | |
| Tipo di controllo | Dual lightSlider | |
| Livelli di potenza | 17 | |
| Zone con fryingSensor Plus / Zone con fryingSensor Pro | Zone flex / - | |
| Numero di livelli di temperatura del fryingSensor Plus / del fryingSensor Pro | 5 / - | |
| cookingSensor Plus ready | • | |
| Funzione powerMove Plus a 3 livelli | • | |
| flexMotion: trasferimento automatico delle impostazioni | • | |
| Funzione reStart: memorizzazione ultime impostazioni | • | |
| Funzione di inizio automatico quickStart | • | |
| Funzione turbo per ogni zona di cottura | • | |
| Funzione Tenere in caldo | • | |
| Funzione powerManagement per limitare assorbimento elettrico da 1kW | • | |
| Visualizzazione del consumo energetico | • | |
| Timer fine cottura per ogni singola zona | • | |
| Contaminuti indipendente con segnale acustico | • | |
| Cronometro | • | |
| Riconoscimento presenza pentole | • | |
| Autospegnimento di sicurezza | • | |
| Sicurezza bambini | • | |
| Spie di calore residuo H / h | • | |
| Funzione blocco temporaneo per la pulizia | • | |
| Zone cottura | | |
| Numero di zone cottura | 2 flexInduction | |
| Consumo energetico totale delle zone cottura ¹ | 185 | |
| Zona anteriore sinistra | | |
| Consumo energetico ¹ | Wh / kg | - |
| Diametro della zona | mm | 200-240 |
| Potenza / Potenza turbo | kW | 2,20 / 3,70 |
| Zona posteriore sinistra | | |
| Consumo energetico ¹ | Wh / kg | - |
| Diametro della zona | mm | 200-240 |
| Potenza / Potenza turbo | kW | 2,20 / 3,70 |
| Zona estesa sinistra | | |
| Consumo energetico ¹ | Wh / kg | 185 |
| Lunghezza / Larghezza | mm | 400-240 |
| Potenza / Potenza turbo | kW | 3,30 / 3,70 |
| Zona anteriore destra | | |
| Consumo energetico ¹ | Wh / kg | - |
| Diametro della zona | mm | 200-240 |
| Potenza / Potenza turbo | kW | 2,20 / 3,70 |
| Zona posteriore destra | | |
| Consumo energetico ¹ | Wh / kg | - |
| Diametro della zona | mm | 200-240 |
| Potenza / Potenza turbo | kW | 2,20 / 3,70 |
| Zona estesa destra | | |
| Consumo energetico ¹ | Wh / kg | 185 |
| Lunghezza / Larghezza | mm | 400-240 |
| Potenza / Potenza turbo | kW | 3,30 / 3,70 |

NOTE • Sì / - No

¹ Informazioni del consumo energetico secondo Regolamento Delegato (UE) N. 66/2014 della Commissione.

² In una scala di efficienza energetica da A+++ a D.

continua a pagina seguente >

< segue da pagina precedente

| | | |
|---|----------------------|---------------------------|
| Modello | | EX870NX68E |
| Serie | | iQ700 |
| Tipologia | | Induzione + cappa |
| Colore | | diamondProtect nero |
| Informazioni etichetta energetica in accordo col Regolamento (UE) N. 65/2014 | | |
| Consumo annuo di energia | kWh | 61,8 |
| Classe di efficienza energetica ² | | B |
| Efficienza fluidodinamica | | 28,1 |
| Classe di efficienza fluidodinamica | | A |
| Efficienza luminosa | lx / W | - |
| Classe di efficienza luminosa | | - |
| Efficienza del filtraggio dei grassi | % | 94 |
| Classe di efficienza del filtraggio dei grassi | | B |
| Flusso d'aria (min / max) a livello di potenza normale | m ³ / h | 154 / 500 |
| Flusso d'aria massimo | m ³ / h | 622 |
| Potenza sonora (min / max) a livello di potenza normale | dB(A) re 1 pW | 42 / 69 |
| Potenza sonora massima | dB(A) re 1 pW | 74 |
| Consumo di energia in modalità spento | W | 0 |
| Consumo di energia in modalità standby | W | 0,3 |
| Capacità di aspirazione | | |
| Fattore di incremento temporale | | 1 |
| Indice di efficienza energetica | | 57 |
| Flusso d'aria massimo (misurato al punto di massima efficienza) | m ³ / h | 365,8 |
| Pressione dell'aria misurata al punto di massima efficienza | Pa | 468 |
| Potenza elettrica assorbita al punto di massima efficienza | W | 169,3 |
| Potenza nominale del sistema di illuminazione | W | - |
| Illuminamento medio prodotto dal sistema di illuminazione sulla superficie di cottura lux | | - |
| Capacità di aspirazione | | |
| Livelli di aspirazione | | 19 (17 + 2 intensivi) |
| Funzionamento ad espulsione d'aria | | |
| A livello 1 | (m ³ / h) | 154 |
| A livello 4 | (m ³ / h) | 500 |
| A livello intensivo | (m ³ / h) | 622 |
| Funzionamento a ricircolo d'aria | | |
| A livello 1 | (m ³ / h) | 132 |
| A livello 4 | (m ³ / h) | 499 |
| A livello intensivo | (m ³ / h) | 595 |
| Potenza sonora (rumorosità) | | |
| Funzionamento ad espulsione d'aria | | |
| Rumorosità a livello 1 | dB(A) re 1 pW | 42 |
| Rumorosità a livello 4 | dB(A) re 1 pW | 69 |
| Rumorosità a livello intensivo | dB(A) re 1 pW | 74 |
| Funzionamento a ricircolo d'aria | | |
| Rumorosità a livello 1 | dB(A) re 1 pW | 41 |
| Rumorosità a livello 4 | dB(A) re 1 pW | 68 |
| Rumorosità a livello intensivo | dB(A) re 1 pW | 72 |
| Informazioni generali | | |
| Motore senza spazzole iQDrive | | • |
| climateControl Sensor | | • |
| Stadio intensivo con autoripristino | | • (6 min) |
| Funzione postcottura: autospegnimento dopo alcuni minuti dalla fine della cottura | | • (r: 30 min) (e: 12 min) |
| Funzionamento automatico a intervalli | | • |
| Indicatore elettronico di saturazione per filtri metallici antigrasso / a carboni attivi | | - / • |
| Griglia centrale in vetroceramica | | • |
| Installazione ad espulsione / a ricircolo d'aria | | • / • |
| Potenza totale del motore | W | 170 |
| Collegamento elettrico | | |
| Dati nominali collegamento elettrico | kW | 7,4 |
| Tensione | V | 220-240 |
| Frequenza | Hz | 50-60 |
| Tipo di spina | | Senza spina |
| Lunghezza del cavo di alimentazione | cm | 110 |

| Modello | EX800NX68E | |
|---|---------------------|-------------|
| Serie | iQ700 | |
| Tipologia | Induzione + cappa | |
| Colore | diamondProtect nero | |
| Informazioni generali del piano a induzione | | |
| Larghezza | mm | 792 |
| Profondità | mm | 512 |
| Altezza sopra il piano di lavoro | mm | 0 |
| Altezza del vano per l'installazione (altezza sotto il piano di lavoro) | mm | 227 |
| Larghezza del vano per l'installazione | mm | 780 |
| Profondità del vano per l'installazione | mm | 500 |
| Spessore minimo del piano di lavoro | mm | 16 |
| Spessore minimo del piano di lavoro con forno sotto | mm | - |
| Peso netto | kg | 25,3 |
| Finitura del piano | A filo | |
| Home Connect | • | |
| Tipo di controllo | Dual lightSlider | |
| Livelli di potenza | 17 | |
| Zone con fryingSensor Plus / Zone con fryingSensor Pro | Zone flex / - | |
| Numero di livelli di temperatura del fryingSensor Plus / del fryingSensor Pro | 5 / - | |
| cookingSensor Plus ready | • | |
| Funzione powerMove Plus a 3 livelli | • | |
| flexMotion: trasferimento automatico delle impostazioni | • | |
| Funzione reStart: memorizzazione ultime impostazioni | • | |
| Funzione di inizio automatico quickStart | • | |
| Funzione turbo per ogni zona di cottura | • | |
| Funzione Tenere in caldo | • | |
| Funzione powerManagement per limitare assorbimento elettrico da 1kW | • | |
| Visualizzazione del consumo energetico | • | |
| Timer fine cottura per ogni singola zona | • | |
| Contaminuti indipendente con segnale acustico | • | |
| Cronometro | • | |
| Riconoscimento presenza pentole | • | |
| Autospegnimento di sicurezza | • | |
| Sicurezza bambini | • | |
| Spie di calore residuo H / h | • | |
| Funzione blocco temporaneo per la pulizia | • | |
| Zone cottura | | |
| Numero di zone cottura | 2 flexInduction | |
| Consumo energetico totale delle zone cottura ¹ | 185 | |
| Zona anteriore sinistra | | |
| Consumo energetico ¹ | Wh / kg | - |
| Diametro della zona | mm | 200-240 |
| Potenza / Potenza turbo | kW | 2,20 / 3,70 |
| Zona posteriore sinistra | | |
| Consumo energetico ¹ | Wh / kg | - |
| Diametro della zona | mm | 200-240 |
| Potenza / Potenza turbo | kW | 2,20 / 3,70 |
| Zona estesa sinistra | | |
| Consumo energetico ¹ | Wh / kg | 185 |
| Lunghezza / Larghezza | mm | 400-240 |
| Potenza / Potenza turbo | kW | 3,30 / 3,70 |
| Zona anteriore destra | | |
| Consumo energetico ¹ | Wh / kg | - |
| Diametro della zona | mm | 200-240 |
| Potenza / Potenza turbo | kW | 2,20 / 3,70 |
| Zona posteriore destra | | |
| Consumo energetico ¹ | Wh / kg | - |
| Diametro della zona | mm | 200-240 |
| Potenza / Potenza turbo | kW | 2,20 / 3,70 |
| Zona estesa destra | | |
| Consumo energetico ¹ | Wh / kg | 185 |
| Lunghezza / Larghezza | mm | 400-240 |
| Potenza / Potenza turbo | kW | 3,30 / 3,70 |

NOTE • Sì / - No

¹ Informazioni del consumo energetico secondo Regolamento Delegato (UE) N. 66/2014 della Commissione.

² In una scala di efficienza energetica da A+++ a D.

continua a pagina seguente >

< segue da pagina precedente

| | | |
|---|----------------------|---------------------------|
| Modello | | EX800NX68E |
| Serie | | iQ700 |
| Tipologia | | Induzione + cappa |
| Colore | | diamondProtect nero |
| Informazioni etichetta energetica in accordo col Regolamento (UE) N. 65/2014 | | |
| Consumo annuo di energia | kWh | 61,8 |
| Classe di efficienza energetica ² | | B |
| Efficienza fluidodinamica | | 28,1 |
| Classe di efficienza fluidodinamica | | A |
| Efficienza luminosa | lx / W | - |
| Classe di efficienza luminosa | | - |
| Efficienza del filtraggio dei grassi | % | 94 |
| Classe di efficienza del filtraggio dei grassi | | B |
| Flusso d'aria (min / max) a livello di potenza normale | m ³ / h | 154 / 500 |
| Flusso d'aria massimo | m ³ / h | 622 |
| Potenza sonora (min / max) a livello di potenza normale | dB(A) re 1 pW | 42 / 69 |
| Potenza sonora massima | dB(A) re 1 pW | 74 |
| Consumo di energia in modalità spento | W | 0 |
| Consumo di energia in modalità standby | W | 0,3 |
| Capacità di aspirazione | | |
| Fattore di incremento temporale | | 1 |
| Indice di efficienza energetica | | 57 |
| Flusso d'aria massimo (misurato al punto di massima efficienza) | m ³ / h | 365,8 |
| Pressione dell'aria misurata al punto di massima efficienza | Pa | 468 |
| Potenza elettrica assorbita al punto di massima efficienza | W | 169,3 |
| Potenza nominale del sistema di illuminazione | W | - |
| Illuminamento medio prodotto dal sistema di illuminazione sulla superficie di cottura lux | | - |
| Capacità di aspirazione | | |
| Livelli di aspirazione | | 19 (17 + 2 intensivi) |
| Funzionamento ad espulsione d'aria | | |
| A livello 1 | (m ³ / h) | 154 |
| A livello 4 | (m ³ / h) | 500 |
| A livello intensivo | (m ³ / h) | 622 |
| Funzionamento a ricircolo d'aria | | |
| A livello 1 | (m ³ / h) | 132 |
| A livello 4 | (m ³ / h) | 499 |
| A livello intensivo | (m ³ / h) | 595 |
| Potenza sonora (rumorosità) | | |
| Funzionamento ad espulsione d'aria | | |
| Rumorosità a livello 1 | dB(A) re 1 pW | 42 |
| Rumorosità a livello 4 | dB(A) re 1 pW | 69 |
| Rumorosità a livello intensivo | dB(A) re 1 pW | 74 |
| Funzionamento a ricircolo d'aria | | |
| Rumorosità a livello 1 | dB(A) re 1 pW | 41 |
| Rumorosità a livello 4 | dB(A) re 1 pW | 68 |
| Rumorosità a livello intensivo | dB(A) re 1 pW | 72 |
| Informazioni generali | | |
| Motore senza spazzole iQDrive | | • |
| climateControl Sensor | | • |
| Stadio intensivo con autoripristino | | • (6 min) |
| Funzione postcottura: autospegnimento dopo alcuni minuti dalla fine della cottura | | • (r: 30 min) (e: 12 min) |
| Funzionamento automatico a intervalli | | • |
| Indicatore elettronico di saturazione per filtri metallici antigrasso / a carboni attivi | | - / • |
| Griglia centrale in vetroceramica | | • |
| Installazione ad espulsione / a ricircolo d'aria | | • / • |
| Potenza totale del motore | W | 170 |
| Collegamento elettrico | | |
| Dati nominali collegamento elettrico | kW | 7,4 |
| Tensione | V | 220-240 |
| Frequenza | Hz | 50-60 |
| Tipo di spina | | Senza spina |
| Lunghezza del cavo di alimentazione | cm | 110 |

| Modello | ED870HQ26E | |
|---|------------|---------------------------|
| Serie | | iQ500 |
| Tipologia | | Induzione + cappa |
| Colore | | diamondProtect nero |
| Informazioni generali del piano a induzione | | |
| Larghezza | mm | 812 |
| Profondità | mm | 520 |
| Altezza sopra il piano di lavoro | mm | 6 |
| Altezza del vano per l'installazione (altezza sotto il piano di lavoro) | mm | 223 |
| Larghezza del vano per l'installazione | mm | 750 |
| Profondità del vano per l'installazione | mm | 490 |
| Spessore minimo del piano di lavoro | mm | 16 |
| Spessore minimo del piano di lavoro con forno sotto | mm | - |
| Peso netto | kg | 25,4 |
| Finitura del piano | | topClass |
| Home Connect | | • |
| Tipo di controllo | | touchSlider |
| Livelli di potenza | | 17 |
| Zone con fryingSensor Plus / Zone con fryingSensor Pro | | - / Zona anteriore destra |
| Numero di livelli di temperatura del fryingSensor Plus / del fryingSensor Pro | | - / 11 |
| cookingSensor Plus ready | | - |
| Funzione powerMove Plus a 3 livelli | | - |
| flexMotion: trasferimento automatico delle impostazioni | | - |
| Funzione reStart: memorizzazione ultime impostazioni | | • |
| Funzione di inizio automatico quickStart | | • |
| Funzione turbo per ogni zona di cottura | | • |
| Funzione Tenere in caldo | | tramite Home Connect |
| Funzione powerManagement per limitare assorbimento elettrico da 1kW | | • |
| Visualizzazione del consumo energetico | | - |
| Timer fine cottura per ogni singola zona | | • |
| Contaminuti indipendente con segnale acustico | | - |
| Cronometro | | - |
| Riconoscimento presenza pentole | | • |
| Autospegnimento di sicurezza | | • |
| Sicurezza bambini | | • |
| Spie di calore residuo H / h | | • |
| Funzione blocco temporaneo per la pulizia | | - |
| Zone cottura | | |
| Numero di zone cottura | | 2 combiInduction |
| Consumo energetico totale delle zone cottura ¹ | | 185 |
| Zona anteriore sinistra | | |
| Consumo energetico ¹ | Wh / kg | - |
| Diametro della zona | mm | 190 - 210 |
| Potenza / Potenza turbo | kW | 2,50 / 3,70 |
| Zona posteriore sinistra | | |
| Consumo energetico ¹ | Wh / kg | - |
| Diametro della zona | mm | 190 - 210 |
| Potenza / Potenza turbo | kW | 2,50 / 3,70 |
| Zona estesa sinistra | | |
| Consumo energetico ¹ | Wh / kg | 185 |
| Lunghezza / Larghezza | mm | 380 - 210 |
| Potenza / Potenza turbo | kW | 3,6 / - |
| Zona anteriore destra | | |
| Consumo energetico ¹ | Wh / kg | - |
| Diametro della zona | mm | 190 - 210 |
| Potenza / Potenza turbo | kW | 2,50 / 3,70 |
| Zona posteriore destra | | |
| Consumo energetico ¹ | Wh / kg | - |
| Diametro della zona | mm | 190 - 210 |
| Potenza / Potenza turbo | kW | 2,50 / 3,70 |
| Zona estesa destra | | |
| Consumo energetico ¹ | Wh / kg | 185 |
| Lunghezza / Larghezza | mm | 380 - 210 |
| Potenza / Potenza turbo | kW | 3,6 / - |

NOTE • Sì / - No

¹ Informazioni del consumo energetico secondo Regolamento Delegato (UE) N. 66/2014 della Commissione.

² In una scala di efficienza energetica da A+++ a D.

continua a pagina seguente >

< segue da pagina precedente

| Modello | ED870HQ26E | |
|---|---------------------------|-----------|
| Serie | iQ500 | |
| Tipologia | Induzione + cappa | |
| Colore | diamondProtect nero | |
| Informazioni etichetta energetica in accordo col Regolamento (UE) N. 65/2014 | | |
| Consumo annuo di energia | kWh | 61,8 |
| Classe di efficienza energetica ² | B | |
| Efficienza fluidodinamica | 28,1 | |
| Classe di efficienza fluidodinamica | A | |
| Efficienza luminosa | lx / W | - |
| Classe di efficienza luminosa | - | |
| Efficienza del filtraggio dei grassi | % | 94 |
| Classe di efficienza del filtraggio dei grassi | B | |
| Flusso d'aria (min / max) a livello di potenza normale | m ³ / h | 154 / 500 |
| Flusso d'aria massimo | m ³ / h | 622 |
| Potenza sonora (min / max) a livello di potenza normale | dB(A) re 1 pW | 42 / 69 |
| Potenza sonora massima | dB(A) re 1 pW | 74 |
| Consumo di energia in modalità spento | W | 0 |
| Consumo di energia in modalità standby | W | 0,25 |
| Capacità di aspirazione | | |
| Fattore di incremento temporale | 1 | |
| Indice di efficienza energetica | 57 | |
| Flusso d'aria massimo (misurato al punto di massima efficienza) | m ³ / h | 365,8 |
| Pressione dell'aria misurata al punto di massima efficienza | Pa | 468 |
| Potenza elettrica assorbita al punto di massima efficienza | W | 169,3 |
| Potenza nominale del sistema di illuminazione | W | - |
| Illuminamento medio prodotto dal sistema di illuminazione sulla superficie di cottura lux | - | |
| Capacità di aspirazione | | |
| Livelli di aspirazione | 11 (9 + 2 intensivi) | |
| Funzionamento ad espulsione d'aria | | |
| A livello 1 | (m ³ / h) | 154 |
| A livello 4 | (m ³ / h) | 500 |
| A livello intensivo | (m ³ / h) | 622 |
| Funzionamento a ricircolo d'aria | | |
| A livello 1 | (m ³ / h) | 117 |
| A livello 4 | (m ³ / h) | 487 |
| A livello intensivo | (m ³ / h) | 595 |
| Potenza sonora (rumorosità) | | |
| Funzionamento ad espulsione d'aria | | |
| Rumorosità a livello 1 | dB(A) re 1 pW | 42 |
| Rumorosità a livello 4 | dB(A) re 1 pW | 69 |
| Rumorosità a livello intensivo | dB(A) re 1 pW | 74 |
| Funzionamento a ricircolo d'aria | | |
| Rumorosità a livello 1 | dB(A) re 1 pW | 41 |
| Rumorosità a livello 4 | dB(A) re 1 pW | 68 |
| Rumorosità a livello intensivo | dB(A) re 1 pW | 72 |
| Informazioni generali | | |
| Motore senza spazzole iQDrive | • | |
| climateControl Sensor | - | |
| Stadio intensivo con autoripristino | • (6 min) | |
| Funzione postcottura: autospegnimento dopo alcuni minuti dalla fine della cottura | • (r: 30 min) (e: 12 min) | |
| Funzionamento automatico a intervalli | • | |
| Indicatore elettronico di saturazione per filtri metallici antigrasso / a carboni attivi | - / • | |
| Griglia centrale in vetroceramica | • | |
| Installazione ad espulsione / a ricircolo d'aria | • / • | |
| Potenza totale del motore | W | 170 |
| Collegamento elettrico | | |
| Dati nominali collegamento elettrico | kW | 7,4 |
| Tensione | V | 220-240 |
| Frequenza | Hz | 50-60 |
| Tipo di spina | Senza spina | |
| Lunghezza del cavo di alimentazione | cm | 110 |

| Modello | | EZ977KZY1E |
|---|---------|---|
| Serie | | iQ700 |
| Tipologia | | Piano cottura a induzione 90 cm-freeInduction Plus |
| Colore | | Nero |
| Informazioni generali del piano a induzione | | |
| Larghezza | mm | 912 |
| Profondità | mm | 520 |
| Altezza sopra il piano di lavoro | mm | 6 |
| Altezza del vano per l'installazione (altezza sotto il piano di lavoro) | mm | 61 |
| Larghezza del vano per l'installazione | mm | 880 |
| Profondità del vano per l'installazione | mm | 490-500 |
| Spessore minimo del piano di lavoro | mm | 16 |
| Spessore minimo del piano di lavoro con forno sotto | mm | 16 |
| Peso netto | kg | 29,9 |
| Finitura del piano | | TopClass |
| Home Connect / cookConnect System (controllo della cappa attraverso il piano) | | • / • |
| Tipo di controllo | | Display TFT Touch 10 cm |
| Livelli di potenza | | 17 |
| Zone con fryingSensor Plus | | - |
| Numero di livelli di temperatura del fryingSensor Plus | | - |
| cookingSensor Plus ready | | • |
| Funzione powerMove Pro a 5 livelli / powerMove Plus a 3 livelli / powerMove a 2 livelli | | • / - / - |
| flexMotion: trasferimento automatico delle impostazioni | | • |
| Funzione reStart: memorizzazione ultime impostazioni | | • |
| Funzione di inizio automatico quickStart | | • |
| Funzione turbo per ogni zona di cottura | | • |
| Funzione panTurbo per padelle (per ogni zona di cottura) | | • |
| Funzione Tenere in caldo | | • |
| Funzione powerManagement per limitare assorbimento elettrico da 1kW | | • |
| Visualizzazione del consumo energetico | | - |
| Timer fine cottura per ogni singola zona | | • |
| Contaminuti indipendente con segnale acustico | | • |
| Cronometro | | • |
| Riconoscimento presenza pentole | | • |
| Autospegnimento di sicurezza | | • |
| Sicurezza bambini | | • |
| Spie di calore residuo | (H / h) | • |
| Funzione blocco temporaneo per la pulizia | | - |
| Zone cottura | | |
| Numero di zone cottura | | freeInduction |
| Consumo energetico totale delle zone cottura ¹ | | 185 |
| Zona anteriore sinistra | | |
| Consumo energetico ¹ | Wh / kg | |
| Diametro della zona | mm | |
| Potenza / Potenza turbo | kW | |
| Zona posteriore sinistra | | |
| Consumo energetico ¹ | Wh / kg | |
| Diametro della zona | mm | |
| Potenza / Potenza turbo | kW | |
| Zona estesa sinistra | | |
| Consumo energetico ¹ | Wh / kg | |
| Lunghezza / Larghezza | mm | |
| Potenza / Potenza turbo | kW | |
| Zona posteriore centrale | | |
| Consumo energetico ¹ | Wh / kg | |
| Diametro della zona | mm | |
| Potenza / Potenza turbo | kW | |
| Zona estesa centrale | | |
| Consumo energetico ¹ | Wh / kg | 185 |
| Diametro della zona | mm | 818-448 |
| Potenza / Potenza turbo | kW | 3,5 / 5,5 |
| Zona anteriore destra | | |
| Consumo energetico ¹ | Wh / kg | |
| Lunghezza / Larghezza | mm | |
| Potenza / Potenza turbo | kW | |
| Zona posteriore destra | | |
| Consumo energetico ¹ | Wh / kg | |
| Diametro della zona | mm | |
| Potenza / Potenza turbo | kW | |
| Zona estesa destra | | |
| Consumo energetico ¹ | Wh / kg | |
| Lunghezza / Larghezza | mm | |
| Potenza / Potenza turbo | kW | |
| Collegamenti elettrici | | |
| Dati nominali collegamento elettrico | kW | 7,4 |
| Corrente | A | - |
| Tensione | V | 220-240 |
| Frequenza | Hz | 50-60 |
| Tipo di spina | | Senza spina |
| Lunghezza del cavo di alimentazione | cm | 150 |

NOTE • Sì / - No

¹ Informazioni del consumo energetico secondo Regolamento Delegato (UE) N. 66/2014 della Commissione.

| Modello | | EX870NVV6E |
|---|---------|--|
| Serie | | iQ700 |
| Tipologia | | Piano cottura a induzione 80 cm - flexInduction |
| Colore | | Nero |
| Informazioni generali del piano a induzione | | |
| Larghezza | mm | 812 |
| Profondità | mm | 520 |
| Altezza sopra il piano di lavoro | mm | 6 |
| Altezza del vano per l'installazione (altezza sotto il piano di lavoro) | mm | 51 |
| Larghezza del vano per l'installazione | mm | 750-780 |
| Profondità del vano per l'installazione | mm | 490-500 |
| Spessore minimo del piano di lavoro | mm | 16 |
| Spessore minimo del piano di lavoro con forno sotto | mm | 16 |
| Peso netto | kg | 14,3 |
| Finitura del piano | | TopClass |
| Home Connect / cookConnect System (controllo della cappa attraverso il piano) | | • / • |
| Tipo di controllo | | Dual lightSlider |
| Livelli di potenza | | 17 |
| Zone con fryingSensor Plus | | Zone Flex |
| Numero di livelli di temperatura del fryingSensor Plus | | 5 |
| cookingSensor Plus ready | | - |
| Funzione powerMove Pro a 5 livelli / powerMove Plus a 3 livelli / powerMove a 2 livelli | | - / • / - |
| flexMotion: trasferimento automatico delle impostazioni | | • |
| Funzione reStart: memorizzazione ultime impostazioni | | • |
| Funzione di inizio automatico quickStart | | • |
| Funzione turbo per ogni zona di cottura | | • |
| Funzione panTurbo per padelle (per ogni zona di cottura) | | • |
| Funzione Tenere in caldo | | • |
| Funzione powerManagement per limitare assorbimento elettrico da 1kW | | • |
| Visualizzazione del consumo energetico | | • |
| Timer fine cottura per ogni singola zona | | • |
| Contaminuti indipendente con segnale acustico | | • |
| Cronometro | | • |
| Riconoscimento presenza pentole | | • |
| Autospegnimento di sicurezza | | • |
| Sicurezza bambini | | • |
| Spie di calore residuo | (H / h) | • |
| Funzione blocco temporaneo per la pulizia | | • |
| Zone cottura | | |
| Numero di zone cottura | | 1 flexInduction + 3 zone induzione |
| Consumo energetico totale delle zone cottura ¹ | | 177,5 |
| Zona anteriore sinistra | | |
| Consumo energetico ¹ | Wh / kg | 175 |
| Diametro della zona | mm | 180 |
| Potenza / Potenza turbo | kW | 1,8 / 3,1 |
| Zona posteriore sinistra | | |
| Consumo energetico ¹ | Wh / kg | 175 |
| Diametro della zona | mm | 145 |
| Potenza / Potenza turbo | kW | 1,4 / 2,2 |
| Zona estesa sinistra | | |
| Consumo energetico ¹ | Wh / kg | |
| Lunghezza / Larghezza | mm | |
| Potenza / Potenza turbo | kW | |
| Zona posteriore centrale | | |
| Consumo energetico ¹ | Wh / kg | 175 |
| Diametro della zona | mm | 240 |
| Potenza / Potenza turbo | kW | 2,2 / 3,7 |
| Zona estesa centrale | | |
| Consumo energetico ¹ | Wh / kg | |
| Diametro della zona | mm | |
| Potenza / Potenza turbo | kW | |
| Zona anteriore destra | | |
| Consumo energetico ¹ | Wh / kg | - |
| Lunghezza / Larghezza | mm | 200-210 |
| Potenza / Potenza turbo | kW | 2,2 / 3,7 |
| Zona posteriore destra | | |
| Consumo energetico ¹ | Wh / kg | - |
| Diametro della zona | mm | 200-210 |
| Potenza / Potenza turbo | kW | 2,2 / 3,7 |
| Zona estesa destra | | |
| Consumo energetico ¹ | Wh / kg | 185 |
| Lunghezza / Larghezza | mm | 400-210 |
| Potenza / Potenza turbo | kW | 3,30 / 3,70 |
| Collegamenti elettrici | | |
| Dati nominali collegamento elettrico | kW | 7,4 |
| Corrente | A | - |
| Tensione | V | 220-240 |
| Frequenza | Hz | 50-60 |
| Tipo di spina | | Senza spina |
| Lunghezza del cavo di alimentazione | cm | 110 |

NOTE • SI / - No

¹ Informazioni del consumo energetico secondo Regolamento Delegato (UE) N. 66/2014 della Commissione.

| EX677NYV6E | ED877HSC1E | ED677HSC1E |
|---|---|---|
| iQ700 | iQ500 | iQ500 |
| Piano cottura a induzione 60 cm - flexInduction Plus | Piano cottura a induzione 80 cm - combiInduction | Piano cottura a induzione 60 cm - combiInduction |
| Nero | Nero | Nero |
| 602 | 812 | 602 |
| 520 | 520 | 520 |
| 6 | 6 | 6 |
| 51 | 51 | 51 |
| 560 | 750-780 | 560 |
| 490-500 | 490-500 | 490-500 |
| 16 | 16 | 16 |
| 16 | 16 | 16 |
| 14,2 | 12,7 | 10,8 |
| TopClass | topClass | topClass |
| • / • | • / • | • / • |
| Dual lightSlider | touchSlider | touchSlider |
| 17 | 17 | 17 |
| Zone Flex | 1 | 1 |
| 5 | 11 | 11 |
| - | - | - |
| - / • / - | - | - |
| • | • | • |
| • | • | • |
| • | • | • |
| • | • | • |
| • | - | - |
| • | tramite Home Connect | tramite Home Connect |
| • | • | • |
| • | - | - |
| • | • | • |
| • | - | - |
| • | - | - |
| • | • | • |
| • | • | • |
| • | • | • |
| • | • | • |
| • | - | - |
| 2 flexInduction + 1 zone ausiliaria | 1 zona combiInduction + 2 zone induzione | 1 zona combiInduction + 2 zone induzione |
| 185 | 178,3 | 178,3 |
| - | - | - |
| 190-230 2,2 / 3,7 | 190-210 2,5 / 3,7 | 190-210 2,5 / 3,7 |
| - | - | - |
| 190-230 2,2 / 3,7 | 190-210 2,5 / 3,7 | 190-210 2,5 / 3,7 |
| 185 380-230 3,3 / 3,7 | 185 380 / 210 3,6 / - | 185 380 / 210 3,6 / - |
| - | - | - |
| - | - | - |
| - | 175 145 1,6 / 2,2 | 175 180 2 / 3,1 |
| - | 175 280 3 / 3,7 | 175 145 1,6 / 2,2 |
| 185 380-230 3,3 / 3,7 | - | - |
| 7,4 | 7,4 | 6,9 |
| - | - | - |
| 220-240 50-60 | 220-240 50-60 | 220-240 50-60 |
| Senza spina | Senza spina | Senza spina |
| 110 | 110 | 110 |

| Modello | |
|--|--------------------|
| Serie | |
| Tipologia | |
| Colore | |
| Informazioni etichetta energetica in accordo col Regolamento (UE) N. 65 / 2014 | |
| Consumo annuo di energia | kWh |
| Classe di efficienza energetica ¹ | |
| Efficienza fluidodinamica | % |
| Classe di efficienza fluidodinamica | |
| Efficienza luminosa | lx / W |
| Classe di efficienza luminosa | |
| Efficienza del filtraggio dei grassi | % |
| Classe di efficienza del filtraggio dei grassi | |
| Flusso d'aria (min / max) a livello di potenza normale | m ³ / h |
| Flusso d'aria massimo | m ³ / h |
| Potenza sonora (min / max) a livello di potenza normale | dB(A) re 1 pW |
| Potenza sonora massima | dB(A) re 1 pW |
| Consumo di energia in modalità spento | W |
| Consumo di energia in modalità standby | W |
| Informazioni aggiuntive secondo Regolamento (UE) N. 66 / 2014 | |
| Fattore di incremento temporale | |
| Indice di efficienza energetica | |
| Flusso d'aria massimo (misurato al punto di massima efficienza) | m ³ / h |
| Pressione dell'aria misurata al punto di massima efficienza | Pa |
| Potenza elettrica assorbita al punto di massima efficienza | W |
| Potenza nominale del sistema di illuminazione | W |
| Illuminamento medio prodotto dal sistema di illuminazione sulla superficie di cottura | lux |
| Informazioni generali | |
| Altezza del prodotto con installazione ad espulsione d'aria (min-max) | mm |
| Altezza del prodotto con installazione a ricircolo d'aria | mm |
| Altezza del prodotto con installazione a ricircolo d'aria (min-max) | mm |
| Altezza del prodotto con installazione a ricircolo d'aria con modulo | mm |
| Altezza del prodotto con installazione a ricircolo d'aria (min-max) con modulo | mm |
| Larghezza | mm |
| Profondità | mm |
| Peso netto | kg |
| Diametro dello sbocco d'uscita dell'aria | mm |
| Distanza minima da un piano cottura elettrico | mm |
| Distanza minima da un piano cottura a gas | mm |
| Installazione ad espulsione / a ricircolo d'aria | |
| Home Connect | |
| Comando | |
| Tipo di controllo | |
| Numero di motori | pz |
| Motore senza spazzole iQdrive | |
| climateControl Sensor | |
| Sistema di aspirazione perimetrale | |
| Livelli di aspirazione | |
| Stadio intensivo con autoripristino | |
| Funzione Boost | |
| Funzione post-cottura: autospegnimento dopo alcuni minuti dalla fine della cottura | |
| Funzionamento automatico a intervalli | |
| Indicatore elettronico di saturazione per filtri metallici antigrasso / a carboni attivi | |
| Tipo di illuminazione | |
| Numero di lampadine | pz |
| Potenza totale di illuminazione | |
| emotionLight Pro | |
| Collegamenti elettrici | |
| Dati nominali collegamento elettrico | kW |
| Corrente | A |
| Tensione | V |
| Frequenza | Hz |
| Tipo di spina | |
| Lunghezza del cavo di alimentazione | cm |

NOTE • Sì / - No

¹ In una scala di classi di efficienza energetica da A+++ a D.

| LD98WMM66 | LD88WMM66 |
|--------------------------------|--------------------------------|
| iQ700 | iQ700 |
| Cappa aspirante da piano-90 cm | Cappa aspirante da piano-80 cm |
| Vetro | Vetro |
| 37,8 | 36,9 |
| A | A |
| 30 | 29,6 |
| A | A |
| - | - |
| - | - |
| 82,8 | 90,7 |
| C | B |
| 229,3 / 519,4 | 223,4 / 500,8 |
| 833,3 | 774,9 |
| 41 / 62 | 39 / 62 |
| 71 | 70 |
| 0,4 | 0,4 |
| 0,9 | 0,9 |
| 48,1 | 47,9 |
| 343,5 | 332,6 |
| 361 | 359 |
| 115 | 112,2 |
| - | - |
| - | - |
| 709-959 | 709-959 |
| 709-959 | 709-959 |
| 912 | 812 |
| 140 | 140 |
| 37 | 37 |
| 150 | 150 |
| • / • | • / • |
| • | • |
| Telecomando / Touch | Telecomando / Touch |
| Elettronico | Elettronico |
| 1 | 1 |
| • | • |
| • | • |
| 5 (3 + 2 intensivi) | 5 (3 + 2 intensivi) |
| • (6 min.) | • (6 min.) |
| • | • |
| • (10 min.) | • (10 min.) |
| • | • |
| • / • | • / • |
| • | • |
| 300 | 300 |
| 10 | 10 |
| 220-240 | 220-240 |
| 50-60 | 50-60 |
| Schuko | Schuko |
| 130 | 130 |

| Modello | | SN97T801CE |
|---|---------------|-------------------------------|
| Linea prodotto | | Lavastoviglie |
| Design | | Da incasso |
| Tipo di installazione | | Da incasso a scomparsa totale |
| Serie | | iQ700 |
| Informazioni etichetta energetica secondo Regolamento (UE) N. 2019/2017 | | |
| Classe di efficienza energetica ¹ | | A |
| Consumo energetico del programma eco per 100 cicli ² | kWh | 54 |
| Numero massimo di coperti | | 14 |
| Consumo di acqua del programma eco in litri per ciclo ³ | l | 9,5 |
| Durata del programma ² | h:min | 4:55 |
| Emissioni di rumore aereo ² | dB(A) re 1 pW | 42 |
| Classe di emissioni di rumore aereo | | B |
| Informazioni generali | | |
| Materiale vasca | | Acciaio |
| Massima temperatura immissione acqua | °C | 60 |
| Lunghezza tubo entrata | cm | 165 |
| Lunghezza tubo uscita | cm | 190 |
| Lunghezza del cavo di alimentazione elettrica | cm | 175 |
| Tipo di spina | | Schuko |
| Altezza del prodotto | mm | 815 |
| Larghezza del prodotto | mm | 598 |
| Profondità del prodotto | mm | 550 |
| Profondità con porta aperta a 90° | mm | 1150 |
| Peso min / max anta | kg | 4,5 - 11 |
| Collegamenti elettrici | | |
| Dati nominali collegamento elettrico | W | 2400 |
| Corrente | A | 10 |
| Tensione | V | 220-240 |
| Frequenza | Hz | 50-60 |

NOTE ¹ In una scala di classi di efficienza energetica da A a G.

² Per il programma eco.

³ Consumo di acqua in litri [per ciclo] con il programma eco. Il consumo effettivo di acqua dipende dalle modalità d'uso dell'apparecchio e dalla durezza dell'acqua.

| SN95Z802CE | SN93E807CE | SN73H806CE |
|-------------------------------|-------------------------------|-------------------------------|
| Lavastoviglie | Lavastoviglie | Lavastoviglie |
| Da incasso | Da incasso | Da incasso |
| Da incasso a scomparsa totale | Da incasso a scomparsa totale | Da incasso a scomparsa totale |
| iQ500 | iQ300 | iQ300 |
| | | |
| B | A | C |
| 65 | 54 | 75 |
| 14 | 14 | 14 |
| 9,0 | 9,0 | 9,0 |
| 3:35 | 4:30 | 4:55 |
| 40 | 42 | 42 |
| B | B | B |
| | | |
| Acciaio | Acciaio | Acciaio |
| 60 | 60 | 60 |
| 165 | 165 | 165 |
| 190 | 190 | 190 |
| 175 | 175 | 175 |
| Schuko | Schuko | Schuko |
| 815 | 815 | 815 |
| 598 | 598 | 598 |
| 550 | 550 | 550 |
| 1150 | 1150 | 1150 |
| 4.5 - 11 | 4.5 - 11 | 4.5 - 11 |
| | | |
| 2400 | 2400 | 2400 |
| 10 | 10 | 10 |
| 220-240 | 220-240 | 220-240 |
| 50-60 | 50-60 | 50-60 |

| Modello | | KB96NSDD0 | KI96NSFD0 | KI86NSDB0 | KI86NSDD0 |
|--|----|-----------------------|-----------------------|-----------------------|-----------------------|
| Linea prodotto | | Frigorifero combinato | Frigorifero combinato | Frigorifero combinato | Frigorifero combinato |
| Tipologia costruttiva del prodotto | | Da incasso | Da incasso | Da incasso | Da incasso |
| Tipo di controllo | | Elettronico | Elettronico | Elettronico | Elettronico |
| Business Value Class | | iQ500 | iQ300 | iQ500 | iQ500 |
| Informazioni etichetta energetica secondo regolamento (UE) 2019/2016 | | | | | |
| Classe di efficienza energetica ¹ | | D | D | B | D |
| Consumo medio annuale di energia in chilowattora per anno (kWh / a) ² | | 204 | 184 | 120 | 186 |
| Somma del volume degli scomparti congelatore | | 98 | 75 | 76 | 76 |
| Somma del volume degli scomparti frigorifero | | 284 | 215 | 184 | 184 |
| Emissioni di rumore aereo | | 33 | 34 | 33 | 35 |
| Classe di emissioni di rumore aereo | | B | B | B | B |
| Informazioni generali | | | | | |
| Classe climatica ³ | | SN-T | SN-ST | SN-ST | SN-ST |
| Sistema No Frost | | Congelatore | Congelatore | Congelatore | Congelatore |
| Ventilatore interno comparto frigorifero | | • | - | - | - |
| Interruttore congelamento rapido | | • | • | • | • |
| Capacità netta totale apparecchio | l | 381 | 290 | 260 | 260 |
| Altezza del prodotto | mm | 1.935 | 1.935 | 1.772 | 1.772 |
| Larghezza del prodotto | mm | 708 | 558 | 558 | 558 |
| Profondità del prodotto | mm | 548 | 548 | 548 | 548 |
| Altezza minima della nicchia | mm | 1.940 | 1.940 | 1.775 | 1.775 |
| Altezza massima della nicchia | mm | 1.940 | 1.940 | 1.775 | 1.775 |
| Larghezza minima della nicchia | mm | 710 | 560 | 560 | 560 |
| Larghezza massima della nicchia | mm | 710 | 560 | 560 | 560 |
| Profondità della nicchia | mm | 560 | 550 | 550 | 550 |
| Allarme porta aperta | | • | • | • | • |
| Porta / e reversibile / i | | • | • | • | • |
| Lunghezza del cavo di alimentazione elettrica | cm | 230 | 230 | 230 | 230 |
| Home Connect | | • | - | - | - |
| Collegamenti elettrici | | | | | |
| Corrente | A | 10 | 10 | 10 | 10 |
| Tensione | V | 220-240 | 220-240 | 220-240 | 220-240 |
| Frequenza (Hz) | Hz | 50 | 50 | 50 | 50 |

NOTE • Sì / - No

¹ In una scala di classi di efficienza energetica da A a G.

² Consumo di energia kWh / anno basato sui risultati di prove standard per 24 ore. Il consumo effettivo dipende dalla modalità di utilizzo dell'apparecchio e dal luogo in cui è installato.

³ Classi climatiche: questa classe indica l'intervallo di temperatura ambiente in cui il prodotto è destinato ad operare.

La temperatura estesa (SN) corrisponde all'intervallo di temperatura compreso tra 10 °C e 32 °C; la temperatura (N) corrisponde all'intervallo di temperatura compreso tra 16 °C e 32 °C; la subtropicale (ST) corrisponde all'intervallo di temperatura compreso tra 16 °C e 38 °C; e la tropicale (T) corrisponde all'intervallo di temperatura compreso tra 16 °C e 43 °C.

| Modello | | KI81FHODO | KI81RSDCO |
|--|----|-------------|-------------|
| Linea prodotto | | Frigorifero | Frigorifero |
| Tipologia costruttiva del prodotto | | Da incasso | Da incasso |
| Tipo di controllo | | Elettronico | Elettronico |
| Business Value Class | | iQ700 | iQ500 |
| Informazioni etichetta energetica secondo regolamento (UE) 2019/2016 | | | |
| Classe di efficienza energetica ¹ | | D | C |
| Consumo medio annuale di energia in chilowattora per anno (kWh / a) ² | | 120 | 73 |
| Somma del volume degli scomparti congelatore | | - | - |
| Somma del volume degli scomparti frigorifero | | 289 | 310 |
| Emissioni di rumore aereo | | 36 | 34 |
| Classe di emissioni di rumore aereo | | C | B |
| Informazioni generali | | | |
| Classe climatica ³ | | SN-T | SN-ST |
| Ventilatore interno comparto frigorifero | | - | • |
| Interruttore congelamento rapido | | - | - |
| Capacità netta totale apparecchio | I | 289 | 310 |
| Altezza del prodotto | mm | 1.772 | 1.772 |
| Larghezza del prodotto | mm | 558 | 558 |
| Profondità del prodotto | mm | 545 | 548 |
| Altezza minima della nicchia | mm | 1.775 | 1.775 |
| Altezza massima della nicchia | mm | 1.775 | 1.775 |
| Larghezza minima della nicchia | mm | 560 | 560 |
| Larghezza massima della nicchia | mm | 560 | 560 |
| Profondità della nicchia | mm | 550 | 550 |
| Allarme porta aperta | | • | • |
| Porta / e reversibile / i | | • | • |
| Lunghezza del cavo di alimentazione elettrica | cm | 230 | 230 |
| Home Connect | | • | - |
| Collegamenti elettrici | | | |
| Corrente | A | 10 | 10 |
| Tensione | V | 220-240 | 220-240 |
| Frequenza | Hz | 50 | 50 |

NOTE • SI / - No

¹ In una scala di classi di efficienza energetica da A a G.² Consumo di energia kWh / anno basato sui risultati di prove standard per 24 ore. Il consumo effettivo dipende dalla modalità di utilizzo dell'apparecchio e dal luogo in cui è installato.³ Classi climatiche: questa classe indica l'intervallo di temperatura ambiente in cui il prodotto è destinato ad operare.

La temperatura estesa (SN) corrisponde all'intervallo di temperatura compreso tra 10 °C e 32 °C; la temperatura (N) corrisponde all'intervallo di temperatura compreso tra 16 °C e 32 °C; la subtropicale (ST) corrisponde all'intervallo di temperatura compreso tra 16 °C e 38 °C; e la tropicale (T) corrisponde all'intervallo di temperatura compreso tra 16 °C e 43 °C.

| Modello | | GI81NHNE0 | GI81NSCEO |
|--|----|-------------|-------------|
| Linea prodotto | | Congelatore | Congelatore |
| Tipologia costruttiva del prodotto | | Da incasso | Da incasso |
| Tipo di controllo | | Elettronico | Elettronico |
| Business Value Class | | iQ700 | iQ500 |
| Informazioni etichetta energetica secondo regolamento (UE) 2019/2016 | | | |
| Classe di efficienza energetica ¹ | | E | E |
| Consumo medio annuale di energia in chilowattora per anno (kWh / a) ² | | 235 | 235 |
| Somma del volume degli scomparti congelatore | | 212 | 212 |
| Somma del volume degli scomparti frigorifero | | - | - |
| Emissioni di rumore aereo | | 35 | 35 |
| Classe di emissioni di rumore aereo | | B | B |
| Informazioni generali | | | |
| Classe climatica ³ | | SN-T | SN-T |
| Sistema No Frost | | • | • |
| Ventilatore interno comparto frigorifero | | - | - |
| Interruttore congelamento rapido | | • | • |
| Capacità netta totale apparecchio | l | 212 | 212 |
| Altezza del prodotto | mm | 1.772 | 1.772 |
| Larghezza del prodotto | mm | 558 | 558 |
| Profondità del prodotto | mm | 545 | 545 |
| Altezza minima della nicchia | mm | 1.775 | 1.775 |
| Altezza massima della nicchia | mm | 1.775 | 1.775 |
| Larghezza minima della nicchia | mm | 560 | 560 |
| Larghezza massima della nicchia | mm | 560 | 560 |
| Profondità della nicchia | mm | 550 | 550 |
| Allarme porta aperta | | • | • |
| Porta / e reversibile / i | | • | • |
| Lunghezza del cavo di alimentazione elettrica | cm | 230 | 230 |
| Home Connect | | • | - |
| Collegamenti elettrici | | | |
| Corrente | A | 10 | 10 |
| Tensione | V | 220-240 | 220-240 |
| Frequenza | Hz | 50 | 50 |

NOTE • Sì / - No

¹ In una scala di classi di efficienza energetica da A a G.

² Consumo di energia kWh / anno basato sui risultati di prove standard per 24 ore. Il consumo effettivo dipende dalla modalità di utilizzo dell'apparecchio e dal luogo in cui è installato.

³ Classi climatiche: questa classe indica l'intervallo di temperatura ambiente in cui il prodotto è destinato ad operare.

La temperatura estesa (SN) corrisponde all'intervallo di temperatura compreso tra 10 °C e 32 °C; la temperatura (N) corrisponde all'intervallo di temperatura compreso tra 16 °C e 32 °C; la subtropicale (ST) corrisponde all'intervallo di temperatura compreso tra 16 °C e 38 °C; e la tropicale (T) corrisponde all'intervallo di temperatura compreso tra 16 °C e 43 °C.

| Modello | | KF96RSBEA |
|--|----|---------------------------|
| Linea prodotto | | Frigorifero |
| Tipologia costruttiva del prodotto | | Da libera installazione |
| Tipo di controllo | | Elettronico |
| Business Value Class | | iQ700 |
| Informazioni etichetta energetica secondo regolamento (UE) 2019/2016 | | |
| Classe di efficienza energetica ¹ | | E |
| Consumo medio annuale di energia in chilowattora per anno (kWh / a) ² | | 320 |
| Somma del volume degli scomparti congelatore | | 171 |
| Somma del volume degli scomparti frigorifero | | 401 |
| Emissioni di rumore aereo | | 39 |
| Classe di emissioni di rumore aereo | | C |
| Informazioni generali | | |
| Classe climatica ³ | | SN-T |
| Sistema No Frost | | Frigorifero e congelatore |
| Ventilatore interno comparto frigorifero | | • |
| Interruttore congelamento rapido | | • |
| Capacità netta totale apparecchio | I | 572 |
| Altezza del prodotto | mm | 1.830 |
| Larghezza del prodotto | mm | 905 |
| Profondità del prodotto | mm | 736 |
| Altezza minima della nicchia | mm | - |
| Altezza massima della nicchia | mm | - |
| Larghezza minima della nicchia | mm | - |
| Larghezza massima della nicchia | mm | - |
| Profondità della nicchia | mm | - |
| Allarme porta aperta | | • |
| Porta / e reversibile / i | | - |
| Lunghezza del cavo di alimentazione elettrica | cm | 240 |
| Home Connect | | • |
| Collegamenti elettrici | | |
| Corrente | A | 10 |
| Tensione | V | 220-240 |
| Frequenza | Hz | 50-60 |

NOTE • Sì / - No

¹ In una scala di classi di efficienza energetica da A a G.

² Consumo di energia kWh / anno basato sui risultati di prove standard per 24 ore. Il consumo effettivo dipende dalla modalità di utilizzo dell'apparecchio e dal luogo in cui è installato.

³ Classi climatiche: questa classe indica l'intervallo di temperatura ambiente in cui il prodotto è destinato ad operare.

La temperatura estesa (SN) corrisponde all'intervallo di temperatura compreso tra 10 °C e 32 °C; la temperatura (N) corrisponde all'intervallo di temperatura compreso tra 16 °C e 32 °C; la subtropicale (ST) corrisponde all'intervallo di temperatura compreso tra 16 °C e 38 °C; e la tropicale (T) corrisponde all'intervallo di temperatura compreso tra 16 °C e 43 °C.

TABELLA ECOCONTRIBUTI RAEE

| | | Prezzi IVA esclusa (€ per pezzo) | Prezzi IVA inclusa (€ per pezzo) |
|--|---------------------|-------------------------------------|-------------------------------------|
| Freddo (frigoriferi, frigo congelatori, congelatori a banco e ad armadio, frigo bar, cantinette funzionanti con compressori e altri elettrodomestici non portabili utilizzabili per la conservazione degli alimenti) | fino a 35 kg | 3,80 | 4,64 |
| | tra 36 kg e 55 kg | 5,50 | 6,71 |
| | tra 56 kg e 70 kg | 7,30 | 8,91 |
| | tra 71 kg e 90 kg | 9,80 | 11,96 |
| | oltre 90kg | 13,20 | 16,10 |
| Lavaggio (asciugatrici con pompa di calore) | | 6,90 | 8,42 |
| Lavaggio (lavabiancheria, lavastoviglie, lavatrici, asciugatrici tradizionali senza pompa di calore e lavasciuga) | | 4,60 | 5,61 |
| Cottura con esclusione dei piani cottura, microonde, forni a gas e cucine a gas (cucine e forni) | | 3,20 | 3,90 |
| Microonde e Combinati Microonde | | 0,52 | 0,63 |
| Piani cottura (esclusi i piani funzionanti esclusivamente a gas anche se provvisti di qualche accessorio elettrico) | | 1,50 | 1,83 |
| Cappe e altre grandi AEE | fino a 25 kg | 0,34 | 0,41 |
| | tra 26 kg e 50 kg | 1,12 | 1,37 |
| | tra 51 kg e 100 kg | 2,35 | 2,87 |
| | tra 101 kg e 150 kg | 3,25 | 3,97 |
| | tra 151 kg e 200 kg | 4,59 | 5,60 |
| | oltre i 200 kg | 6,38 | 7,78 |
| Macchine da caffè e scaldavivande (Il peso va inteso inclusivo degli accessori elettrici ed elettronici ma al netto di imballaggi, manuali, batterie rimovibili ed accessori non elettrici o elettronici) | fino 1 kg | 0,09 | 0,11 |
| | tra 1 kg e 3 kg | 0,18 | 0,22 |
| | tra 3 kg e 10 kg | 0,26 | 0,32 |
| | oltre 10 kg | 0,44 | 0,54 |

Valori in vigore a partire dal 1° febbraio 2026.

I modelli sono soggetti a variazioni senza preavviso.
 Ci riserviamo di apportare, in qualsiasi momento, modifiche ritenute necessarie al miglioramento della produzione.
 I prezzi esposti sono consigliati e non vincolanti.
 IVA, trasporto ed Ecocontributo RAEE esclusi.
 Le immagini sono solo rappresentative di alcuni prodotti e a causa della riproduzione il colore potrebbe differire leggermente da quello effettivo del prodotto.



Scoprite l'esclusiva gamma studioLine



Scansionate il QR Code e trovate gli elettrodomestici che si adattano perfettamente alle vostre esigenze.

<https://www.siemens-home.bsh-group.com/it/prodotti/studioline>



ereel.it



Ingresso elettrodomestici normali e da incasso

Uffici e magazzino: Via Indipendenza, 1 - 20835 Muggiò (MB)
Telefono: 039 793424 r.a. Fax: 039 793234 - info@ereel.it

Sede legale: Via Fratelli Cairoli, 17 - 20851 Lissone (MB)
c.c.i.a.a. 846317 - c.f. 01539660157 - p.i. IT00716710967

BSH Elettrodomestici S.p.A.
Via Marcantonio Colonna 35
20149 Milano
Italia

www.siemens-home.bsh-group.com/it

Le foto sono utilizzate al solo scopo illustrativo

SIEMENS

Elettrodomestici Siemens